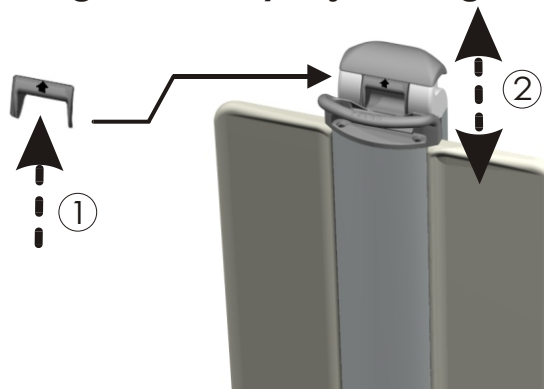


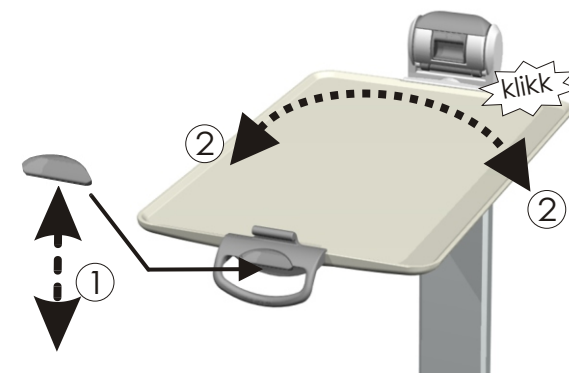
Posisjon Betegnelse

- 1 Skuffeinnsatser
- 2 Flaskeholder
- 3 Plastkroker til et håndkle eller lignende
- 4 Posisjon skuff for sko eller stikkbekken (Spesialutstyr)

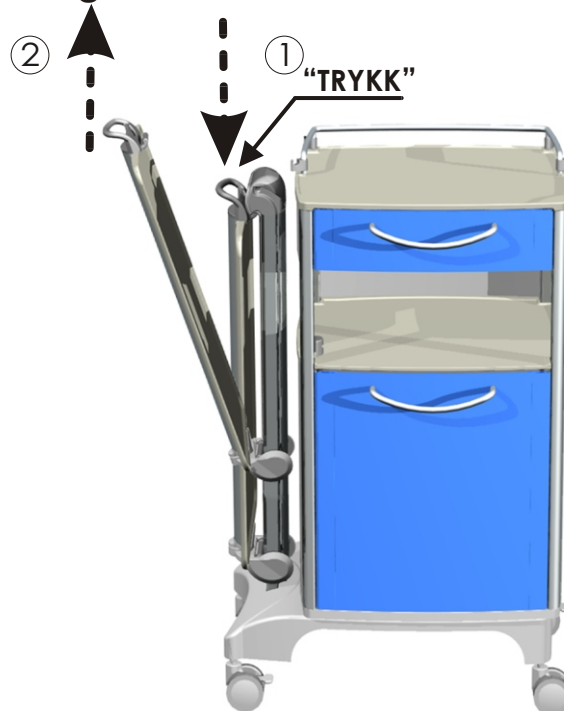
Sengebord høydejustering



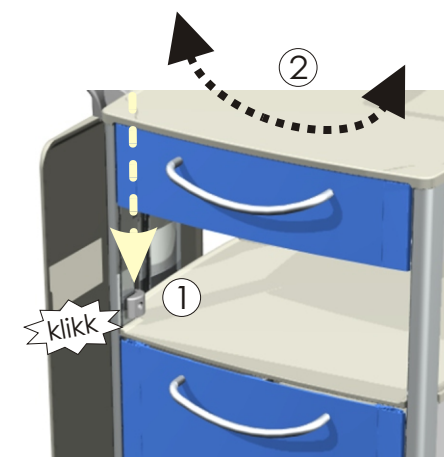
Sengebord dreining

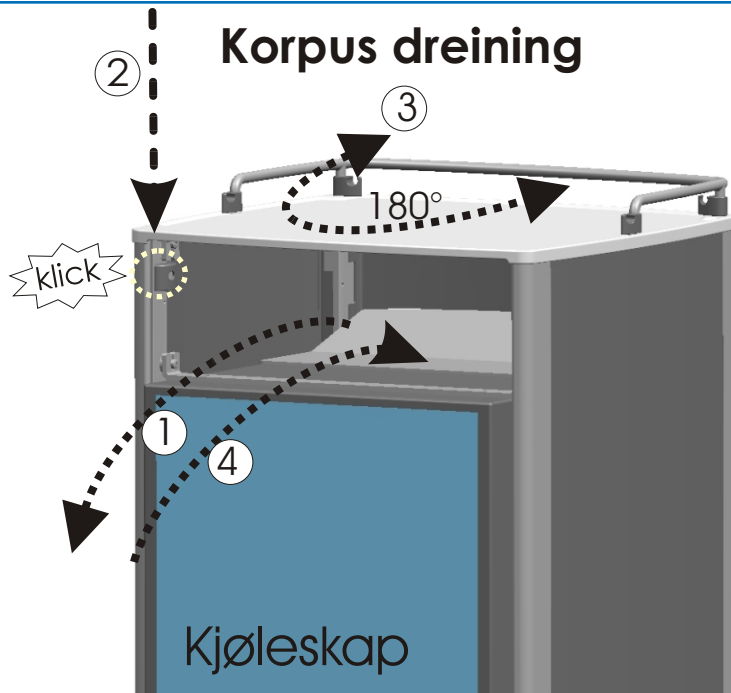


Sengebord utslått



Korpus dreining





Betjeningsrekkefølge

- 1 Skuff fjernes
- 2 Trykk skyver
- 3 Drei korpus 180; frigjør skyver og pass inn i korpus
- 4 Sett inn skuff

Bestemmelser ved bruk

Legg merke til igangsetting, drift og problemhåndtering i den vedlagte bruksanvisningen til kjøleskapet. Kjøleskapet er utsluttende kun til anvendelse for kjøling og oppbevaring av mat og drikke. Kjøleskapet skal ikke anvendes til kjøling og oppbevaring av medikamenter eller andre liknende stoffer. Nattbordet med kjøleskap er ikke et elektromedisinsk apparat og har ingen anslutning for potensialutjevning. Nattbordet får ikke anvendes som medisinsk apparatvogn. Kjøleskapet får ikke anvendes i eksplosjonsfarlig atmosfære. For optimal kjøleeffekt av nattbordet, må det ikke plasseres eller anvendes i nærheten av en varmekilde, direkte sollys, eller med tildekket avluffingsgitter.



Sikkerhetsanvisninger

- Legg merke til betjeningen i følge bruksanvisningen som ligger i kjøleskapet.
- Se til at nattbordet ikke blir rengjort i automatiske sengevaskeanlegg, høytrykksrengjøring, med vannslange eller rengjøring med for mye væske/vann, eller kommer i berøring med dette. Inntrengende væske/vann kan skade kjøleskapet eller føre til elektriske skader/fare.
- Plasser nettkabelen slik at den ikke strekkes, blir overkjørt når nattbordet brukes, eller at bevegelige deler av nattbordet eller andre bevegelige apparater (f.eks. senger, apparatvogn.) kan skade den.
- Trekk ut kontakten fra stikkontakten ved enhver flytting. Heng nettkabelen i nettkabelholderen på baksiden, for dermed å sikre at den ikke faller ned.
- Sjekk kabelen regelmessig for mekaniske skader (avskrapinger, blanke ledninger, knekksteder, trykksteder, etc.) og ikke minst :
 - etter enhver mekanisk belastning, f.eks. overkjøring av kabelen med selve nattbordet eller instrumentvogn, senger etc.;
 - etter sterke trekk- og bøyepåkjenninger som bortrulling av nattbordet ved innstukket nettplugg;
 - etter hver forflytting, korpusdreining eller hver forflytting av sengen før innsetting av nettplugg;
- i løpende drift minst en gang i måneden.
- Kontroller jevnlig nettkabelens strekkavlastning på fast tilkobling.
- Legg ingen flerstikkontakt under nattbordet. Det kan føre til elektriske farer ved skadet nettkabel eller ved inntrenging av væske/vann.

Sikkerhetsinstruksjoner



Legg merke til følgende sikkerhetsinstruksjoner !

- Les igjennom den fullstendige bruksanvisningen, for å unngå skader og feilbetjening.
- Rengjør og desinfiser nattbordet før første gangs benyttelse og ved hvert gjenbruk.
- Vis hver pasient hvordan nattbordet betjenes riktig!
- Vær overbevist om at nattbordet før hver benyttelse er i god og feilfri tilstand!
- Den maksimale belastningen er 15 kg. Støtt deg ikke mot sengebordplaten
- Ved flytting må det tas hensyn til tilkoblingskabel i tilfeller hvor nattbordet er utrustet med telefon, leselampe, anropsutrustning, LCD-bildeskjerm, e.l. Denne kabelen må ikke bli skadet, langtrukket eller surret fast.
- Vippefare!
I fall nattbordet er utrustet med svingarm og LCD-bildeskjerm e.l.: Trekk ikke svingarmen bort fra reguleringsområdet, henholdsvis trykk den ikke ned. Nattbordet kan da vippe/velte.

Viktige henvisninger for rengjøring og vedlikehold.

Sengebordet- og overplaten til Vitano-nattbord er forseglet med en spesial-beskyttelsefolie. Dette gjør at platen er ufølsom ovenfor de vanlige rester i sykehus (Kaffe, Tee, Fruktsafter, etc.)

Vi anbefaler at denne rengjøres innen 72-96 timer med lunket vann eller et rengjøringsmiddel som har flekkdesinfeksjons virkning.

Forurensing med innfarget desinfeksjonsmiddel, må snarest, eller senest etter 24 timer fjernes. Ved lengre innvirkningstid er en "skygge", henholdsvis en restflekkdannelse ikke til å unngå.

Ved forureninger med løsemiddelholdige produkter som trykksverte eller filtstift/tusj anbefaler vi rengjøring med sprit.

For vedlikehold kan overflaten nå og da behandles med et kunststoffrengjøringsmiddel.

Dette må ikke anvendes:

- Grytesvamper, stålull, skuremiddel eller andre skuremidler.
- Rengjøringsmiddel på Aceton-basis.

Tekniske data

Yttermål (BxHxD): 591x469x887 mm (Sengebord sammenklappet)

Bredde med sengebordets klaffe oppe: 1125mm

Vekt: ca. 40 kg (uten kjøleskap)

ca. 49kg (med kjøleskap)

Løperuller: 65mm

Sengebord: Størrelse: 370x550 mm

Belastning : max. 15 kg på midten

Justeringsområde: ca. 770 - 1120 mm

Elektriske data kjøleskap (ekstrautstyr)

Type Dometic miniCool

Se vedlagte kjøleskaps-bruksanvisning

Elektrisk kontroll

Anbefalte frister: 1x årlig

Kontrollgrunnlag: BGV/A3; DIN VDE 0702:2004-06

Henvisning:

Det metalliske nattbord-korpus er ikke konstruktivt forbundet med jordledning.

Jordledningen er kun nødvendig for integrert kjøleskap. Målepunkt jordleder:

ALU-profil i kjøleaggregatets innvendige rom

Reservedeler

For å kunne opprettholde funksjonssikkerhet og garantikrav, må det kun anvendes originale reservedeler fra Stiegemeyer!

For bestilling av reservedeler, kundetjenestebehov og andre spørsmål, vennligst ta kontakt med:

Joh. Stiegemeyer GmbH & Co. KG

Ackerstraße 42, 32051 Herford

Postfach 28 54, 32018 Herford

Telefon: +49 (0) 5221 / 185-0

Fax-Service, allment: +49 (0) 5221 / 185-219

Fax-Kundetjenestebehov +49 (0) 5221 / 185-443

E-Mail: servicezentrum@stiegemeyer.de