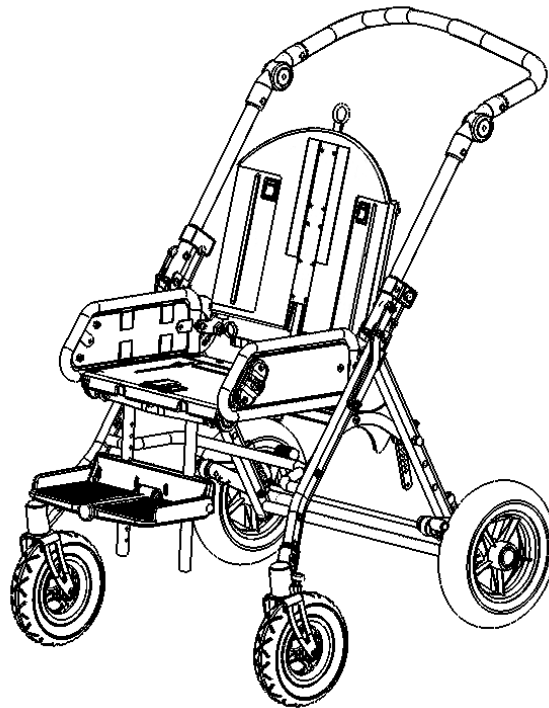


serval[™]

Nederlandse gebruiksaanwijzing

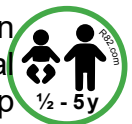
NL INHOUDSOPGAVE

| | |
|---|----|
| Tiger2000/Serval | 3 |
| Veiligheid | 4 |
| Garantie | 5 |
| Gereedschap | 5 |
| Onderhoud | 5 |
| Uitvouwen v/d Serval | 6 |
| De duwbeugel verstellen | 6 |
| Tiger2000/Serval | 7 |
| Omkeerbaar zitgedeelte | 8 |
| Panda Colour en x:panda zitvoorziening op Serval-onderstel | 9 |
| (Vervolg) Panda en v:panda zitvoorziening op Serval-onderstel | 10 |
| Een voetensteun monteren | 11 |
| Rug- en sithoek verstelling | 11 |
| Rug- en zitbreedte | 12 |
| Zitdiepte | 12 |
| Remmen- en rijrichting houders | 13 |
| Rugverlenging | 14 |
| Hoofdkussen | 14 |
| Hoofdsteunen | 15 |
| Zijsteunen | 16 |
| Zon- en regenkap | 17 |
| Voetensteun | 18 |
| Abductieklos | 19 |
| Werkblad | 20 |
| Grijpbeugel | 20 |
| Verstelbare klappgespen monteren | 21 |
| Fixatievest en kruisbandenvest | 23 |
| Borstfixatievest | 23 |
| 5-puntsgordel | 24 |
| H-fixatie | 24 |
| Heupgordel | 25 |
| Abductiezitbroek | 26 |
| Enkelfixaties (gepolsterd) | 26 |
| Voetfixatiebanden | 27 |
| Polsfixatie | 27 |
| Borstband | 28 |
| H-fixatie | 28 |
| Winterbekleding | 29 |
| Beschermhoes | 29 |
| Accessoiresmand | 30 |
| Boodschap- pennet | 30 |
| Opvouwen van de Serval | 31 |
| Vervoer in een voertuig | 32 |
| De Serval gereed maken voor transport | 33 |
| De Serval vastzetten in een voertuig | 34 |
| Het kind vastzetten in de Serval | 35 |
| Product indentificatie stickers | 36 |
| Maten | 37 |
| Technische gegevens | 38 |
| Producent | 38 |
| Importeur | 38 |
| Vlekverwijdering op de Serval-bekleding | 39 |



NL TIGER2000/SERVAL

Wij waarderen u keuze voor de R82 Serval-kinderwandelwagen. We hopen dat de Serval in hoge mate aan uw verwachtingen zal voldoen. De Serval wandelwagen is een unieke wandelwagen voor kinderen met een handicap van ½ tot ca. 5 jaar. Door de vele en praktische verstelmogelijkheden is de Serval voor een brede groep kinderen inzetbaar.



De Serval is het resultaat van jarenlange ervaring op het gebied van zitondersteuning gecombineerd met de ervaringen die zijn opgedaan met de verschillende onderstellen van R82. Hierdoor is een wandelwagen ontstaan met vele mogelijkheden die geschikt is voor een grote doelgroep kinderen. De Serval is makkelijk verstelbaar waardoor u uw kind zo optimaal mogelijk kan zitten. Ook het opvouwen en meenemen is erg eenvoudig.

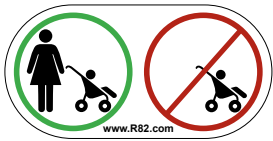
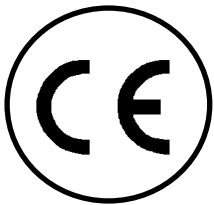
Het is erg belangrijk om de gebruiksaanwijzing eerst goed door te lezen voordat u uw kind in de Serval plaatst. Deze gebruiksaanwijzing is bedoeld om zo goed mogelijk gebruik te kunnen maken van alle mogelijkheden die de Serval biedt. Mochten er vragen of opmerkingen zijn, neem dan contact op met uw leverancier of importeur.


NL VEILIGHEID


De Serval heeft de CE-markering. Dit betekent dat het voldoet aan alle recente Europese veiligheidseisen.


Bovendien is de Serval goedgekeurd volgens ISO 7176/19-2001, de EN12182.


De levensduur van dit product bedraagt bij dagelijks gebruik 5 jaar. Hierna moet het product gerenoveerd worden (door medewerkers van R82) om de levensduur ervan te verlengen.





 Wij adviseren u deze gebruiksaanwijzing eerst door te lezen voordat u de Serval in gebruik neemt. U zet de veiligheid van uw kind op het spel als u de instructies in deze gebruiksaanwijzing niet opvolgt.


 Wanneer de Serval wordt aangepast of niet-originele onderdelen worden gebruikt vervalt de CE-markering en dient de CE-sticker verwijderd te worden.


 De wandelwagen is vervaardigd voor alleen één kind. Plaats niet meer dan één kind tegelijkertijd in de wandelwagen.

 Laat uw kind nooit alleen achter in dit product. Zorg voor permanent toezicht van een volwassene persoon. Verkeerd gebruik van het product kan lichamelijk letsel veroorzaken aan de gebruiker. Zorg ervoor dat de fixatie goed vastzit aan het product en controleer dit voor elk gebruik.

 Leder gewicht bevestigd aan de duwbeugel, bijvoorbeeld een volle boodschappentas, beïnvloedt de stabiliteit van de wandelwagen.

 Wanneer een kind in de Serval zit, moeten alle fixaties goed worden vastgemaakt voordat de zit-unit wordt versteld.

 Ga niet hardlopen of (rol-)schaatsen met de Serval.

 De meest recente versie van de gebruiksaanwijzing kunt u altijd vinden op: www.R82.com

NL GARANTIE

R82 biedt 2 jaar garantie op gebreken in uitvoering en materialen en 5 jaar garantie op framebreuk veroorzaakt door lasfouten. De garantie kan nadelig worden beïnvloed indien de klant zijn verantwoordelijkheid ten aanzien van servicebeurten en/of dagelijks onderhoud niet neemt conform de door de leverancier voorgeschreven en/of in de handleiding aangegeven richtlijnen en intervallen. Voor meer informatie verwijzen we naar de website van R82 onder de rubriek; download.

De garantie kan uitsluitend worden aanvaard als het R82-product wordt gebruikt in het land waar het is aangeschaft en als het product kan worden geïdentificeerd aan de hand van het serienummer. De garantie dekt geen schade door ongevallen, met inbegrip van schade veroorzaakt door onjuist gebruik of onachtzaamheid.

De garantie strekt zich niet uit tot verbruiksonderdelen die onderhevig zijn aan normale slijtage en regelmatig moeten worden vervangen. Deze garantie vervalt bij gebruik van niet-originele R82-onderdelen en -accessoires of bij reparatie of wijziging door anderen dan erkende vertegenwoordigers van R82 of getraind personeel dat officieel door R82 is erkend voor reparatie en onderhoud van R82-producten.


R82 behoudt zich het recht voor om het product waarop garantie wordt geclaimd en het relevante documentatiemateriaal te inspecteren alvorens met de garantieclaim in te stemmen en te beslissen of het defecte product vervangen of gerepareerd wordt. Het is de verantwoordelijkheid van de klant het artikel waarvoor een claim wordt ingediend naar het aankoopadres te retourneren.

De garantie wordt gegeven door R82 of, in tweede instantie, door een R82-verkoper


NL GEREEDSCHAP


In de rugzak aan de rugleuning van de Serval bevindt zich een gereedschapsetje. Met de 4mm inbussleutel kunnen de, in deze gebruiks-aanwijzing beschreven, instellingen worden uitgevoerd.

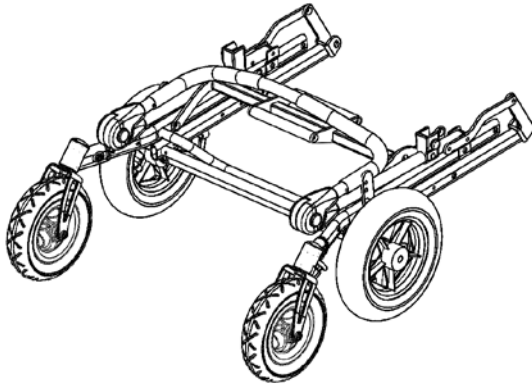
NL ONDERHOUD

 Het is verstandig regelmatig de scharnierpunten te voorzien van een druppel smeerolie om deze soepel te laten draaien.

 Gebruik geen agressieve schoonmaakmiddelen die o.a. chloor of methyl bevatten. Kijk voor reiniging van specifieke vlekken op pagina 30.

 Gebruik een vochtige doek om stof en vuil van de wielen te verwijderen.

 Controleer regelmatig, voordat u gaat rijden, of de draaiknoppen verstelmogelijkheden van de Serval goed zijn vastgedraaid.

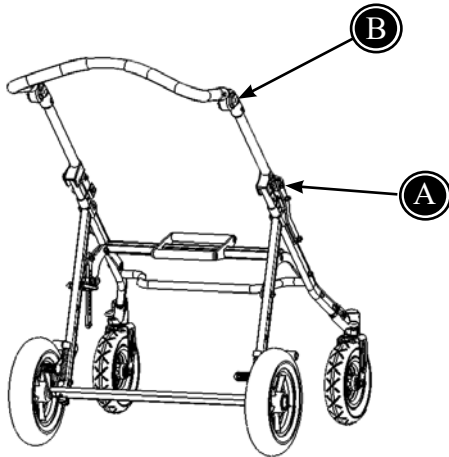



NL UITVOUWEN V/D SERVAL

Het uitvouwen van de Serval is eenvoudig;

- 1) U vouwt het onderstel uit door de duwbeugel aan te trekken. Vouw uit tot u een duidelijke klik hoort (A).
- 2) U kunt de duwbeugel verstellen door de knoppen (B) aan beide zijden in te drukken.

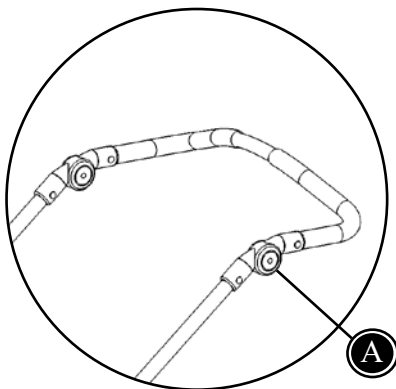
De wandelwagen zal nu vanzelf uitklappen totdat u twee klikjes hoort.



 Controleer vóór gebruik van de wandelwagen of de vergrendelingen (A) goed vastzitten.

NL DE DUWBEUGEL VERSTELLEN


- * Druk aan beide zijden het knopje (A) in en trek of duw tegelijkertijd de duwbeugel in de gewenste positie.
- * Zorg dat aan beide zijden het knopje (A) weer op zijn plaats klikt.

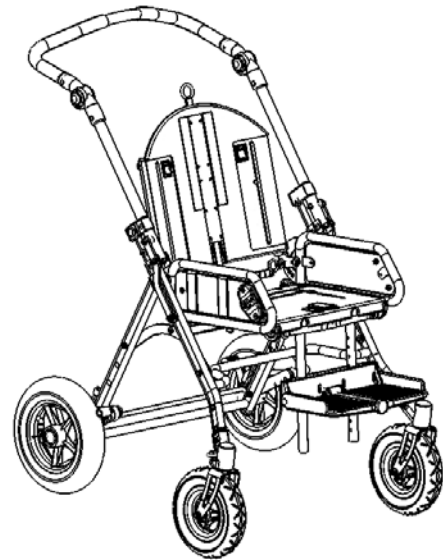


NL TIGER2000/SERVAL

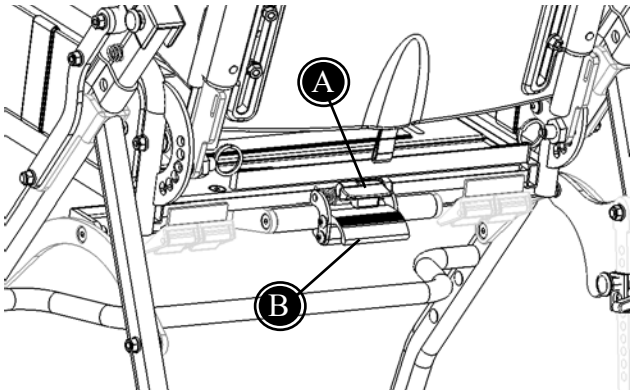
De Tiger2000/Serval wandelwagen wordt geleverd met zwenkbare voorwielen en met grote achterwielen. Het onderstel is zowel met massieve banden (rubber) als met luchtbanden verkrijgbaar.

De Tiger2000/Serval heeft een goede vering, waardoor deze wandelwagen ook op een oneffen ondergrond goed manoeuvreerbaar is.

 De luchtdruk in de banden moet 36 PSI/2.5 bar bedragen.




Zwenkwielen



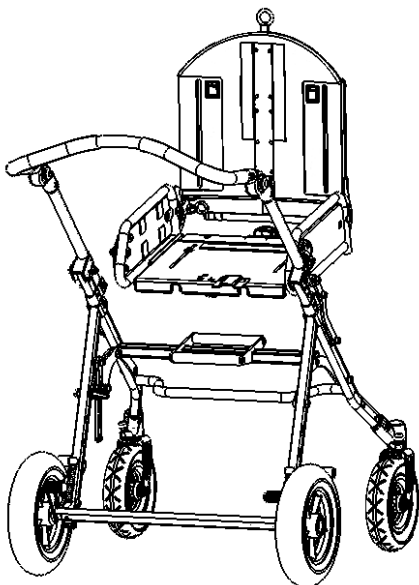
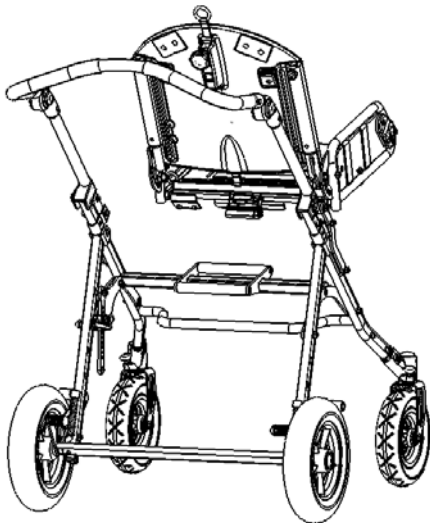
NL OMKEERBAAR ZITGEDEELTE

Het zitgedeelte van de Serval is 180 graden omkeerbaar.

 Voer het een en ander uit zonder kind in de Serval.

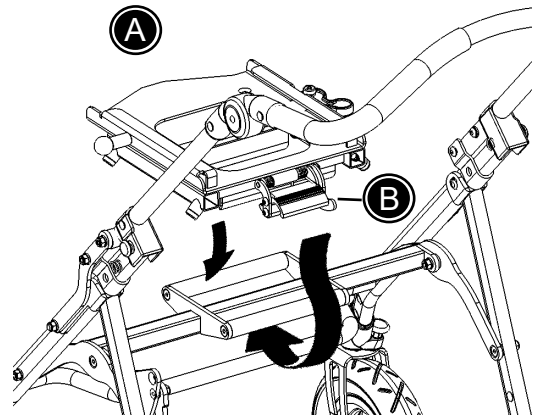
- * Til de handel (A) onder de zitting omhoog en til het zitgedeelte van het frame.
- * Draai het zitgedeelte 180 graden om en breng het weer terug in de beugels (B).
- * Trek aan de handel (A) en klik de zitting op z'n plaats.

 Controleer of de zitting stevig gemonteerd is.



NL PANDA COLOUR EN X:PANDA ZITVOORZIENING OP SERVAL- ONDERSTEL

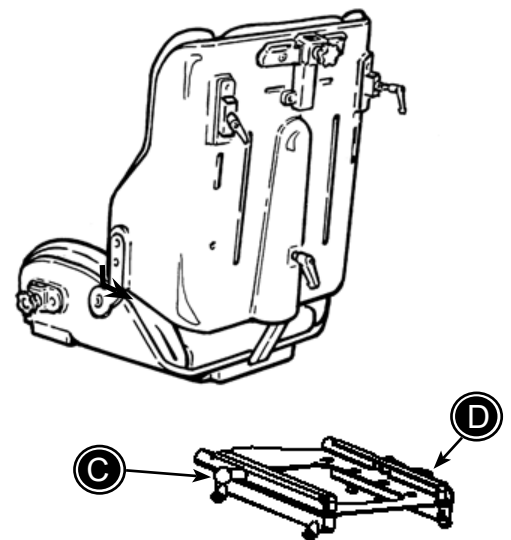
De Panda Colour en de x:panda zitvoorziening kunnen op het Serval-onderstel worden gemonteerd. Hiervoor is een adapter nodig tussen het onderstel en het zitgedeelte.



Klik de adapter op het onderstel (A) en controleer of de veiligheidsvergrendeling (B) goed vastzit. Zie het hoofdstuk "Omkeerbaar zitgedeelte" als de zitvoorziening van de Serval losgehaald moet worden.

Zitvoorziening op de adapter monteren:

Schuif de zitunit in de adapter en duw het naar achteren tot u een klik hoort. Trek vervolgens de groene knop uit en duw de zitting naar achteren tot de groene knop (C) in de tweede veiligheidsopening klikt. Vergrendel met de rode hendel (D) aan de overzijde. Doe dit door de rode hendel naar achteren te zetten.



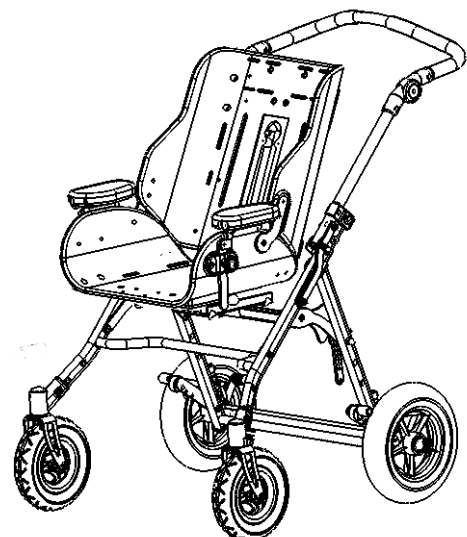
! Gebruik de eerste opening waar het zitgedeelte in klikt NIET. Dit is een veiligheidsopening die het zitgedeelte opvangt als de hendel (D) per ongeluk wordt ontgrendeld.

Zitvoorziening loshalen van adapter:

Ontgrendel de rode hendel (D). Trek aan de hendel (C) en duw de zitvoorziening naar voren terwijl u het ook optilt.

Omkeerbare Panda Colour en x:panda zitvoorziening

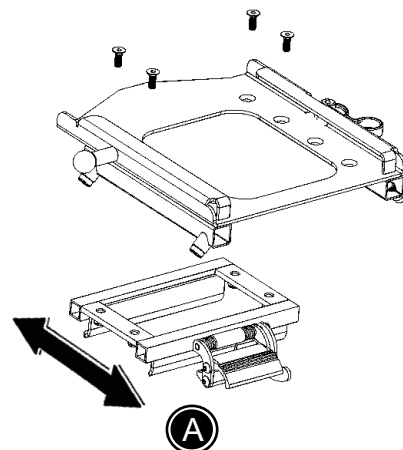
U kunt de zitvoorziening 180° draaien door de adapter om te keren. Zie hiervoor het hoofdstuk "Omkeerbaar zitgedeelte".



NL (VERVOLG) PANDA EN V:PANDA ZITVOORZIENING OP SERVAL-ONDERSTEL

Zwaartepunt van zitgedeelte verstellen

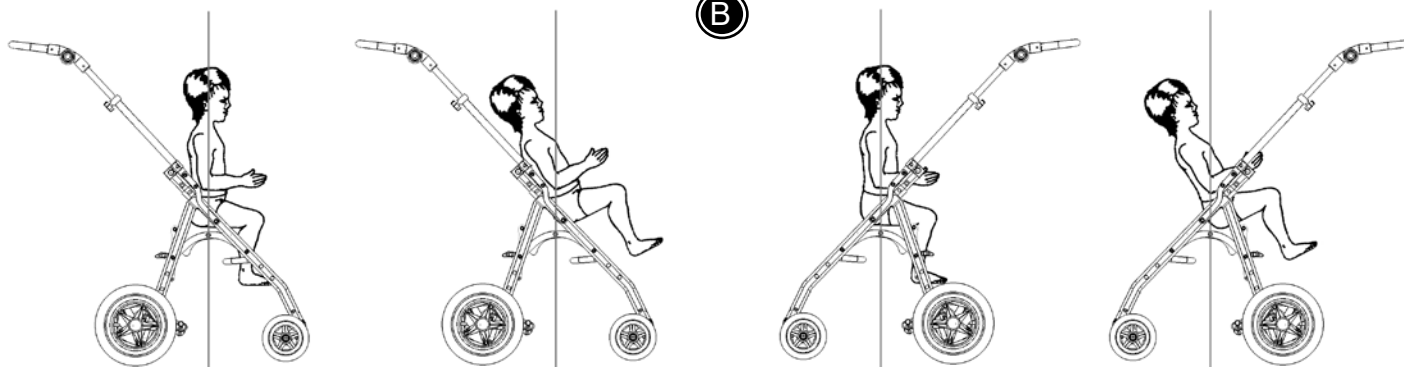
De adapter (en vervolgens het zitgedeelte) kan 10 cm naar voren of achteren worden veresteld (A) om zo het correcte zwaartepunt en een goede stabiliteit te verkrijgen voor de Serval. Om de adapter te kunnen verstellen, moet u eerst de 4 inbusbouten verwijderen met een 4 mm inbusleutel en een 10 mm steeksleutel. Schuif de adapter naar de gewenste positie en draai de 4 inbusbouten weer vast.



! Het is erg belangrijk om voor het juiste zwaartepunt te zorgen. Dit zorgt namelijk voor goede stabiliteit en voorkomt dat de Serval kan gaan kantelen (B).

! Controleer of de adapter en het zitgedeelte goed en stevig gemonteerd zijn.

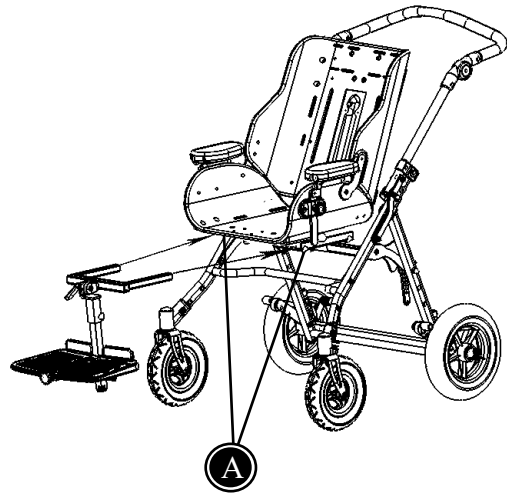
| Serval maat 1 | Serval maat 2 |
|-----------------------|--------------------------|
| Panda Colour maat 1+2 | Panda Colour maat 1+2+2½ |
| x:panda maat 1SM+2S | x:panda maat 1+2M |



NL EEN VOETENSTEUN MONTEREN

Draai met een 5 mm inbussleutel de inbusbouten (A) los. Monteer de bevestigingsstang voor de voetensteun, door de buizen aan te brengen in de adapter. Draai vervolgens de inbusbouten (A) weer vast.

Voor het verstellen van de voetensteun, zie het hoofdstuk "Voetensteun"

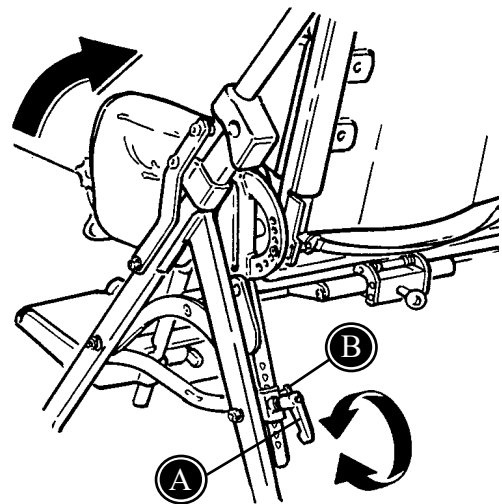


NL RUG- EN SITHOEK VERSTELLING

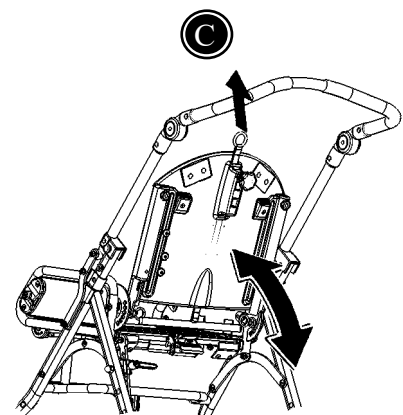
Draai de snelspanner (A) los en trek snapper (B) uit om de kantelstand van de zitunit te veranderen.

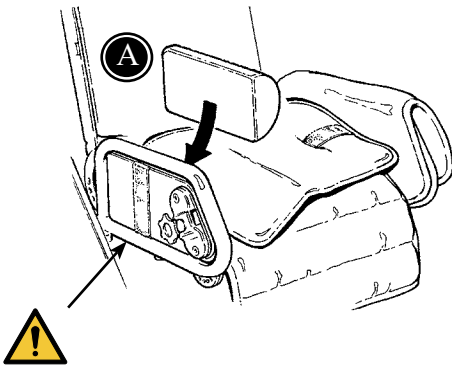
Zorg dat u met een hand de rugleuning vast houdt.

Kies de juiste stand van de zitunit en zorg dat de snapper weer in de beveiligingstand komt. De rugverstelling kan verستeld worden door de ring (C) aan te trekken. Zorg dat u met de andere hand de rugleuning vasthoudt.




! Beide verstellingen kunt u het best zonder kind in de Serval uitvoeren. Als u de rug- of zit hoek verستelt met uw kind in de Serval houd het zitgedeelte dan stevig vast.

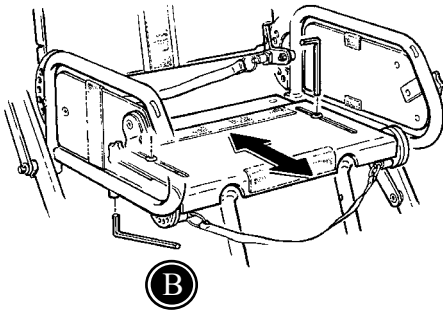




NL RUG- EN ZITBREEDTE

De zitbreedte kan worden versmald door tussen het frame en de bekleding twee kussentjes (accessoire) te schuiven (A).

 Denk erom dat uw vingers niet klem raken tussen de zijkant van het frame en de plaat.



NL ZITDIEPTE

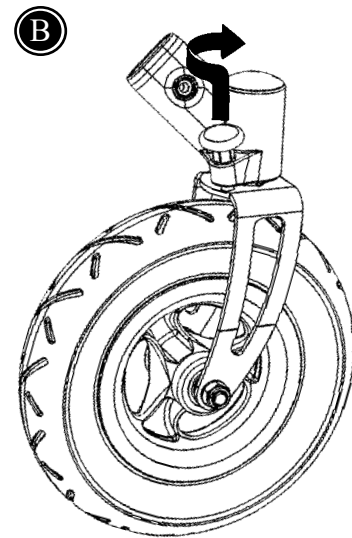
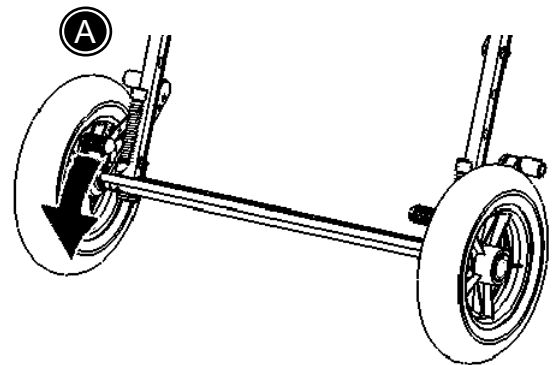
Draai beide inbusbouten onder het zitgedeelte van de Serval los (B). Ook de inbusbouten aan de bovenzijde die de kunststof zitting dienen losgedraaid te worden. Stel de gewenste zitdiepte in en draai vervolgens de beide inbusbouten weer stevig vast.

Draai (B) weer vast wanneer de gewenste zitdiepte is bereikt.

NL REMMEN- EN RIJRICHTING HOUDERS


Trap met uw rechter voet de rempedaal naar beneden. De Serval staat zo in de parkeerstand. (A) Duw de rempedaal met uw rechtersoet omhoog om de rem te deblokkeren.


Tussen de twee wieltjes van een voorwiel bevindt zich een handeltje. (B) Druk deze met de hand naar beneden en draai het een kwart slag. Het voorwiel is nu een zwenkwiel.

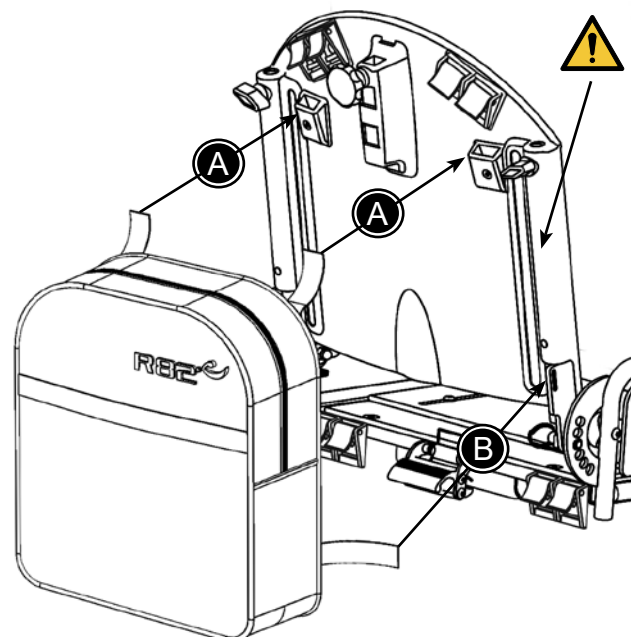


NL RUGZAK

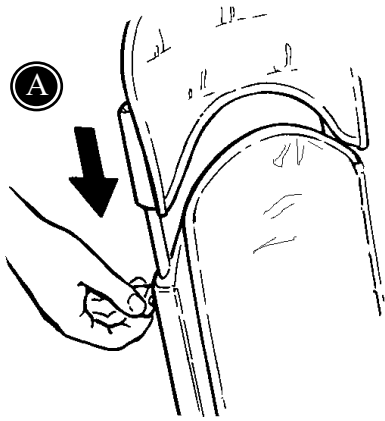
Monteer de rugzak door de bovenste bandjes door de klapgespen (A) te voeren. De onderste bandjes kunt u met klittenband vastmaken aan de rugleuning.

 Maximaal toegestaan gewicht voor in de rugzak is 2kg

 Denk erom dat uw vingers niet klem raken in de rail van de rugleuning




NL

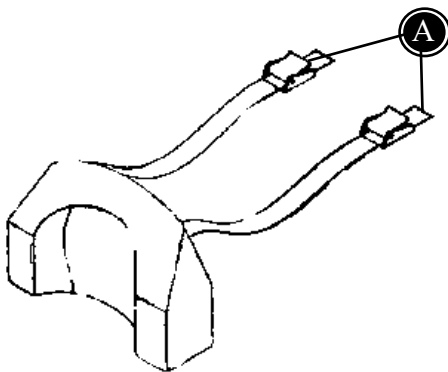


NL RUGVERLENGING

Steek de rugleuning-verlenger in de daarvoor bestemde gaten. (A) Draai de knoppen op de rugleuning van de Serval daarna stevig vast.

Draai de vingerschroeven (A) vast.

 Controleer of de rugverlenging stevig is gemonteerd.

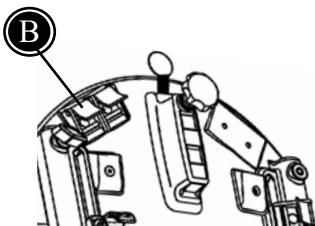


NL HOOFDKUSSEN

Het monteren van het hoofdkussen:

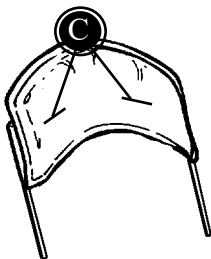
Zonder rugverlenging:

De banden (A) worden bevestigd aan de fixlocks (B) aan de achterkant van de rugleuning.



Met rugverlenging:

Voer de banden (A) door de openingen (C) in de rug, vervolgens door de gespen aan de achterkant van de rugleuning en zet deze vast.



NL HOOFDSTEUNEN

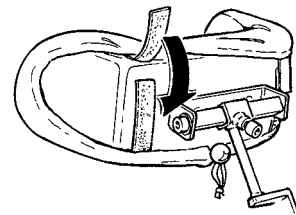
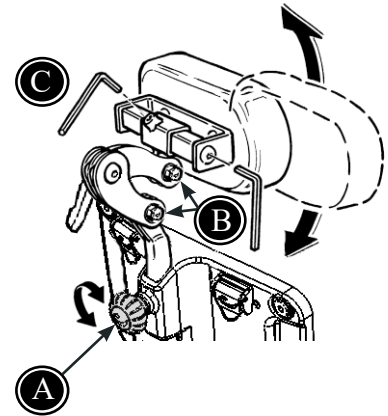
Monteren en in hoogte instellen:
Draai de stelknop (A) losser.

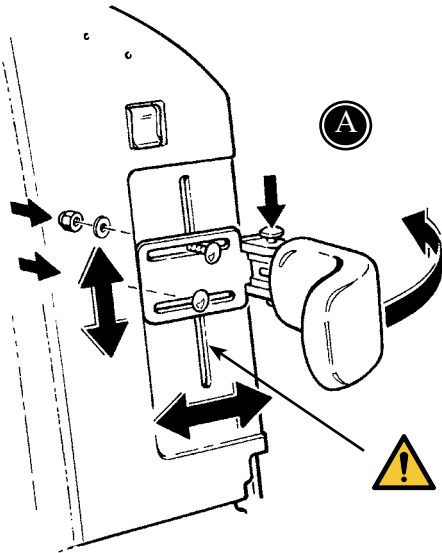
Hoek instellen:
Draai de inbusbouten (B) losser met een
inbusbout en steeksleutel no. 13.

Zijwaarts instellen:
Draai de inbusbout (C) losser.

Draai alle inbusbouten vast wanneer de gewen-
ste positie is bereikt.

Door het klittenband achter op de hoofdsteun
los te maken kunt u de hoes van de hoofdsteun
verwijderen en wassen.







NL ZIJSTEUNEN

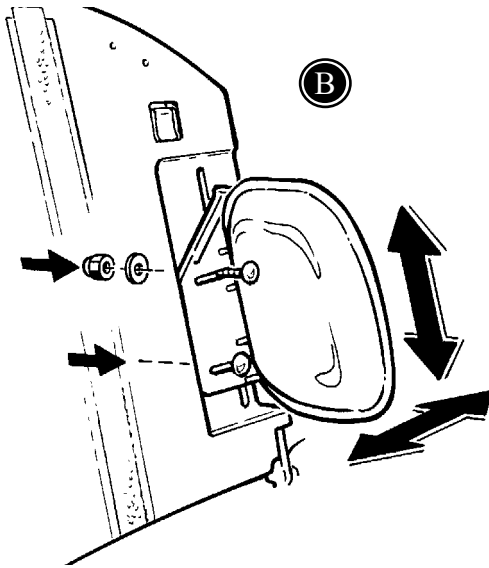
Verwijder het rugkussen en monteer de zijsteunen in de daarvoor bestemde insparingen op het ruggedeelte van de Serval.

A) De wegzwenkbare zijsteunen kunnen in hoogte en breedte worden ingesteld.

B) Ook de vaste zijsteunen kunnen in hoogte en breedte worden ingesteld.

 Het is raadzaam de draaiende delen van de wegzwenkbare zijsteunen af en toe van een druppel naaimachine-olie te voorzien.

 Denk erom dat uw vingers niet klem raken in de rail van de rugleuning.



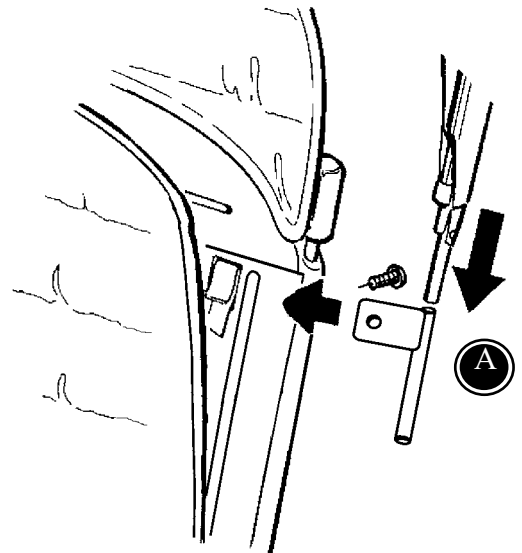
NL ZON- EN REGENKAP

Demonteer, indien aanwezig, de rugverlenger.

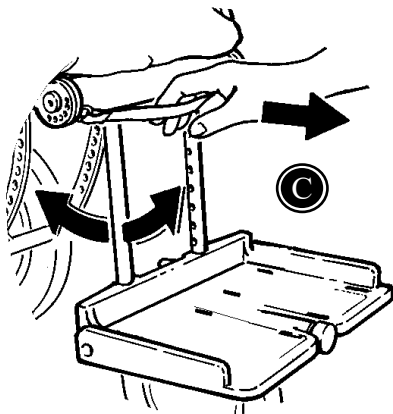
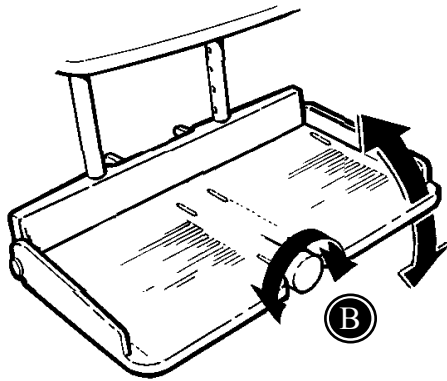
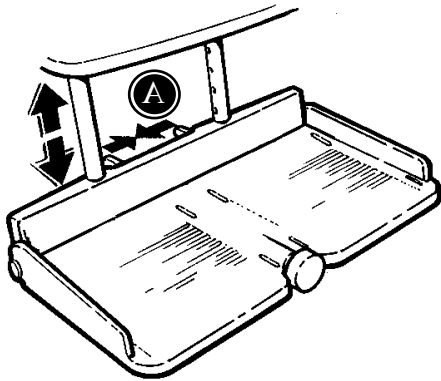
De beugeltjes voor de zon- en regenkap dienen op het ruggedeelte van de Serval gemonteerd te worden. (A)

Steek vervolgens de insteekbuizen van de kap in de beugeltjes.

Plaats, indien aanwezig, de rugverlenger weer in de openingen op het ruggedeelte van de Serval.




! Til de Serval niet op aan de zon- en regenkap.



NL VOETENSTEUN


De voetensteun biedt uw kind ondersteuning en voorkomt dat hij of zij uit de wandelwagen glijdt.

 Gebruik de voetensteun niet als opstapje!

A) Knijp de twee handeltjes (A) achter de voetplaat samen en stel de voetplaat op de gewenste hoogte in.

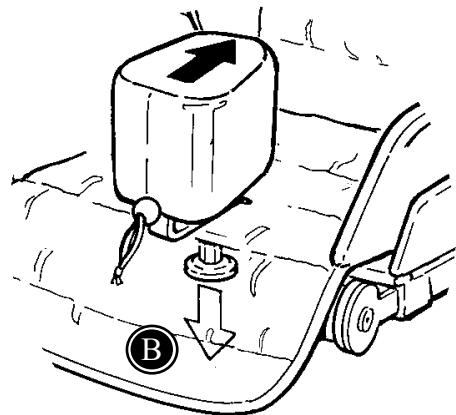
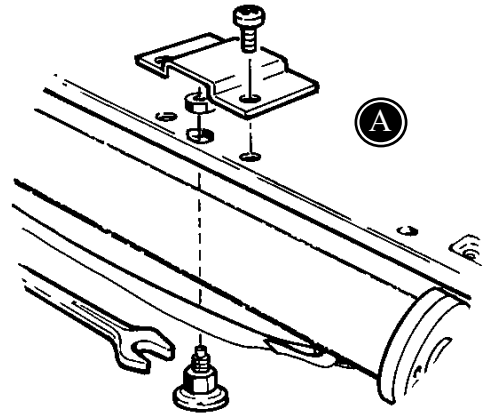
B) Draai de knop (B) aan de voorkant van de voetplaat links- of rechtsom. U kunt zo de hoek t.o.v. zitting in de gewenste stand instellen.

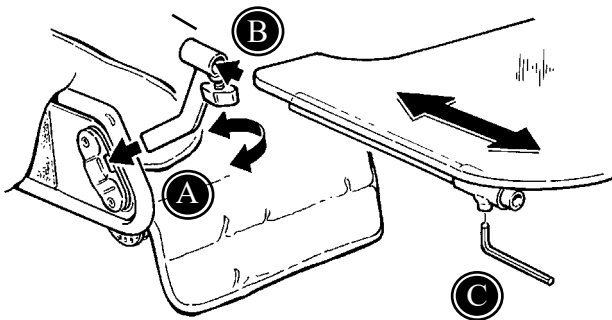
C) De hoek van de totale voetplaat kan verstellend worden door de band aan de voor/onderzijde van de zitunit (C) aan te trekken.

 Het is raadzaam de draaiende delen van de voetensteun af en toe van een druppel naaimachine-olie te voorzien.

NL ABDUCTIEKLOS

- A) Monteer de bevestiging van de abductieklos.
- B) Trek de snapper naar beneden en schuif de abductieklos door de bekleding in de bevestigingsbeugel.






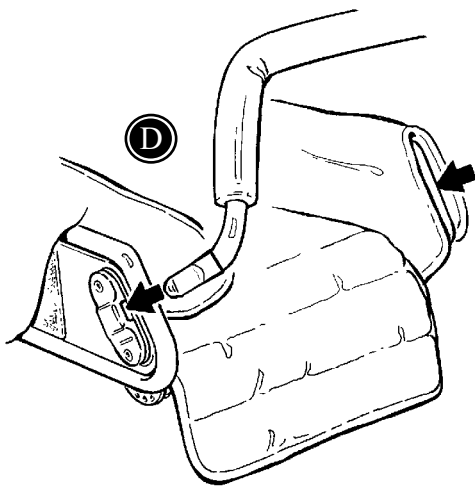
NL WERKBLAD

Schuif de beugeltjes van het werkblad (A) in de kunststof beugels aan de zijkanten van de Serval.

Schuif het werkblad in gaten van de beugels (B).

Draai de inbusboutjes met een inbussleutel los (C) en stel de gewenste diepte van het werkblad in.

 Het gewicht op het werkblad mag maximaal 5 kg bedragen.



NL GRIJPBEUGEL

Steek de uiteinden van de grijpbeugel in de kunststof beugeltjes aan de zijkanten van de Serval (D).

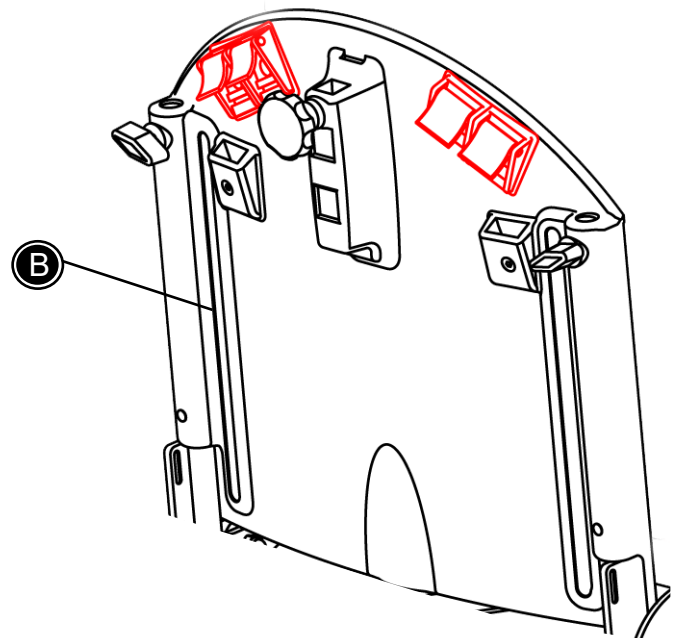
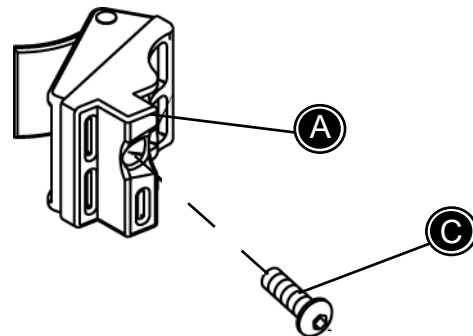
NL VERSTELBARE KLAPGESPEN MONTEREN

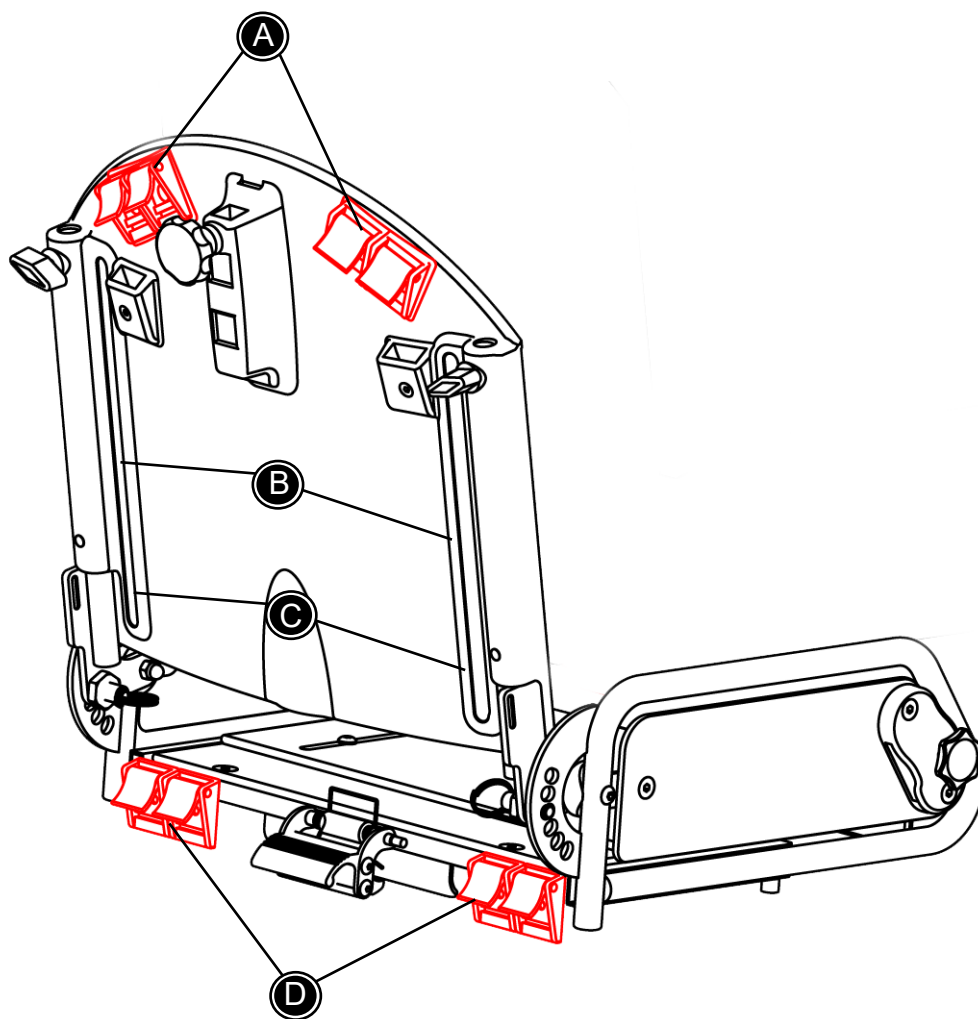
- * Verwijder het rugkussen.
- * Plaats de klapgesp (A) in de sleuf (B) aan de achterzijde van de rugleuning.

NB: de vorm van de klapgesp is aangepast aan de rugleuning.

- * Draai vanuit de binnenzijde van de rugleuning de inbusbout (C) in de klapgesp.

U kunt de klapgesp in hoogte verstellen door de inbusbout (C) lossener te draaien.





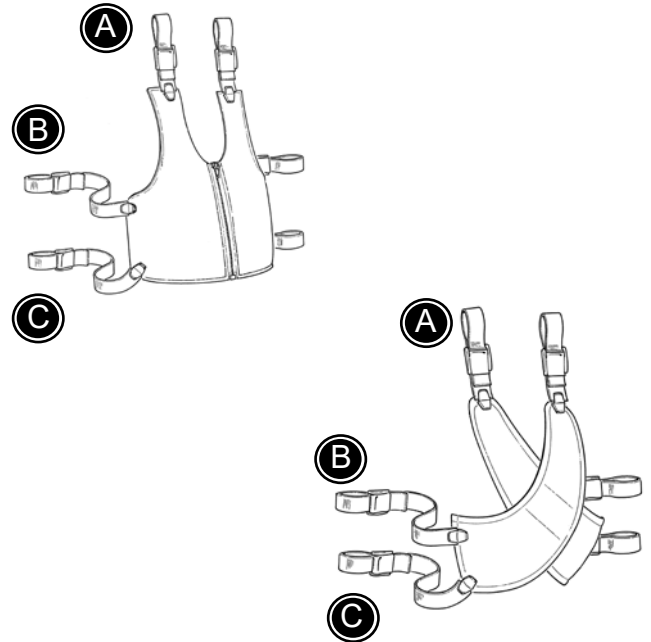
Gebruik deze tekening in combinatie met de aanwijzingen op de volgende pagina's Gebruik deze tekening in combinatie met de aanwijzingen op de volgende pagina's.


NL FIXATIEVEST EN KRUISBANDENVEST

Bevestig de klappespen aan de achterzijde, wanneer deze nog niet gemonteerd zijn.

U kunt het fixatievest en het kruisbandenvest openen en sluiten met de clips en de ritssluiting. Volg de onderstaande aanwijzingen.

- * Bevestig de schouderbanden in de gordelsleuven aan de bovenachterzijde. (A)
- * Bevestig de bovenste banden in de zijkanten van de gordelsleuven aan de achterzijde (B).
- * Bevestig de onderste banden in de zijkanten van de gordelsleuven onder aan de achterzijde (C).



 Zorg er voor dat alle fixaties en verstellingen goed vastzitten en controleer deze regelmatig.

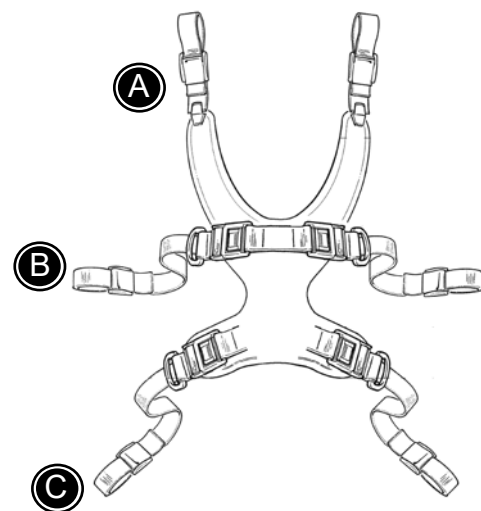
NL BORSTFIXATIEVEST


Bevestig de klappespen aan de achterzijde, wanneer deze nog niet gemonteerd zijn.

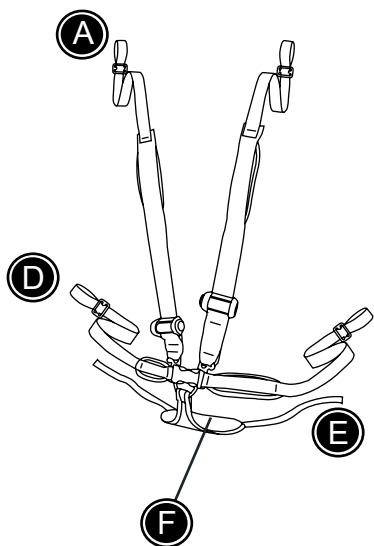
Het borstfixatievest kunt u openen en sluiten met behulp van de clips.

Volg de onderstaande aanwijzingen.

- * Bevestig de schouderbanden in de gordelsleuven aan de bovenachterzijde. (A)
- * Bevestig de bovenste banden in de zijkanten van de gordelsleuven aan de achterzijde (B).
- * Bevestig de onderste banden in de zijkanten van de gordelsleuven onder aan de achterzijde (B).



 Zorg er voor dat alle fixaties en verstellingen goed vastzitten en controleer deze regelmatig.




NL 5-PUNTSGORDEL

Bevestig de klappgespen wanneer deze nog niet gemonteerd zijn aan de achterzijde.

De 5-puntsgordel kan open en dicht worden gemaakt met behulp van de gesp in combinatie met de rolmechanismes.

- * Leg de "driehoek" (F) van de 5-puntsgordel vlak op het zitkussen.
- * Leid de twee achterste banden (E) links en rechts door de opening tussen rugkussen en zitkussen en zet deze twee banden vast met de onderste klappgespen aan de achterzijde van de zitting.
- * Plaats het kind in de stoel en laat hem of haar plaatsnemen op de "driehoek" (F).
- * Leid de twee voorste banden (D) over de heupen en voer deze eveneens links en rechts door de opening tussen rugkussen en zitkussen. Zet deze twee banden vast met de onderste klappgespen aan de achterzijde van de zitting.
- * Leid de bovenste twee banden (A) op schouderhoogte door een van de horizontale inkepingen van het rugkussen of over het rugkussen heen en zet deze twee banden aan de achterzijde van de rugleuning vast met de bovenste klappgespen.


 Zorg er voor dat alle fixaties en verstellingen goed vastzitten en controleer deze regelmatig.

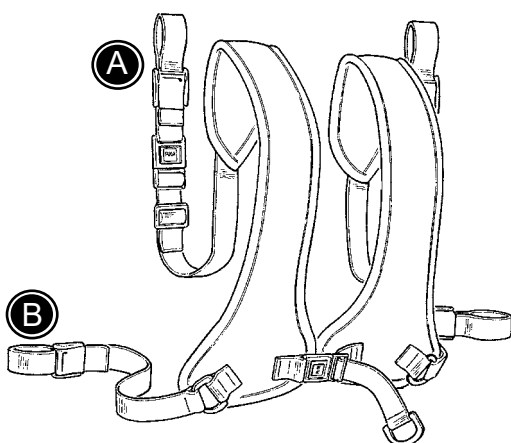
NL H-FIXATIE

Bevestig de klappgespen aan de achterzijde.

De H-fixatie kan open en dicht worden gemaakt met behulp van de clips.

- * Bevestig de schouderbanden in de gordelsleuven aan de bovenachterzijde. (A)
- * Bevestig de banden in de zijkanten van de gordelbevestigingen of klappgespen aan de achterzijde (B).

 Zorg er voor dat alle fixaties en verstellingen goed vastzitten en controleer deze regelmatig.



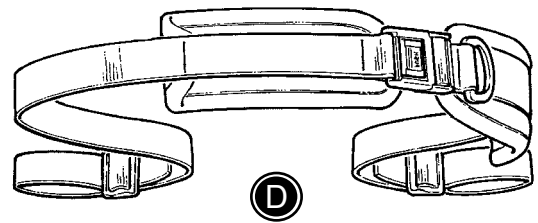
NL HEUPGORDEL

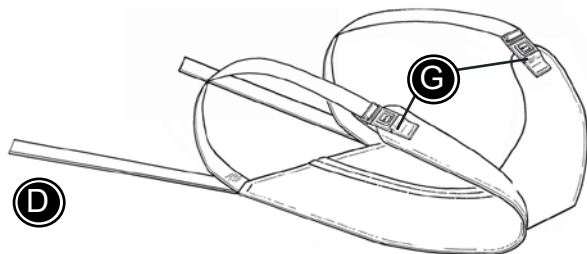
De heupgordel kan open en dicht worden gemaakt met behulp van de clip.

- Bevestig de banden in de gordelbevestigingen of klappgespen onder de zitting (D).



Zorg er voor dat alle fixaties en verstellingen goed vastzitten en controleer deze regelmatig.




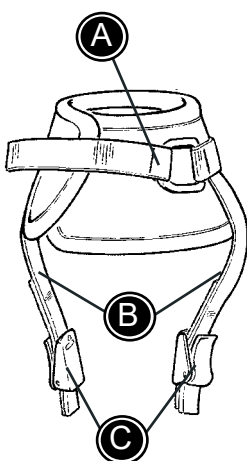


NL ABDUCTIEZITBROEK

Bevestig de klappespen in de zitting.

- * Open de clips (G).
- * Bevestig de riemen (D) in de gordelbevestigingen of klappespen onder de zitting (D).
- * Plaats het kind op de abductiezitbroek en sluit de clips (G) boven de dijen.

 Zorg er voor dat alle fixaties en verstellingen goed vastzitten en controleer deze regelmatig.




NL ENKELFIXATIES (GEPOLSTERD)

De enkelfixaties kunnen open en dicht worden gemaakt met behulp van het klittenband of de clips (A).

Volg de onderstaande aanwijzingen voor het bevestigen van de enkelfixaties.

- * Verwijder de klappespen (C).
- * Trek de banden (B) door de sleuven in de voetenplaten.
- * Bevestig de klappespen (C) opnieuw en zorg ervoor dat de banden er niet uit glijden.

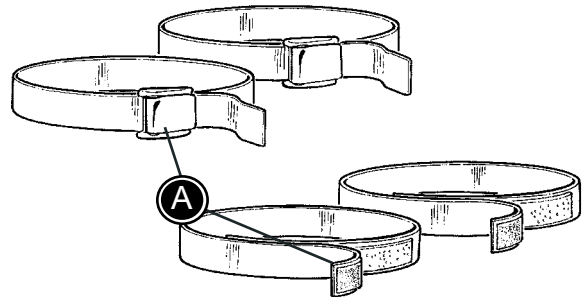
 Zorg er voor dat alle fixaties en verstellingen goed vastzitten en controleer deze regelmatig.


NL VOETFIXATIEBANDEN

De voetfixatiebanden kunnen open en dicht worden gemaakt met behulp van het klittenband of de gesp (A).

Volg de onderstaande aanwijzingen voor het bevestigen van de voetfixatiebanden.

- * Open de banden en trek ze (A) door de sleuven in de voetenplaten.
- * Sluit de banden om de voeten van het kind.



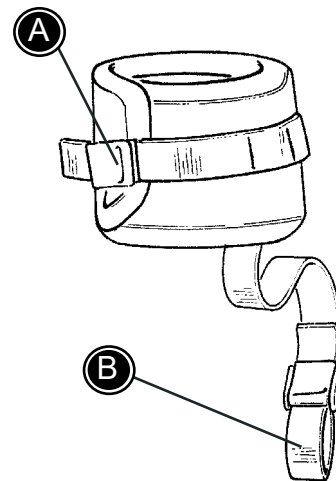
 Zorg er voor dat alle fixaties en verstellingen goed vastzitten en controleer deze regelmatig.


NL POLSFIXATIE

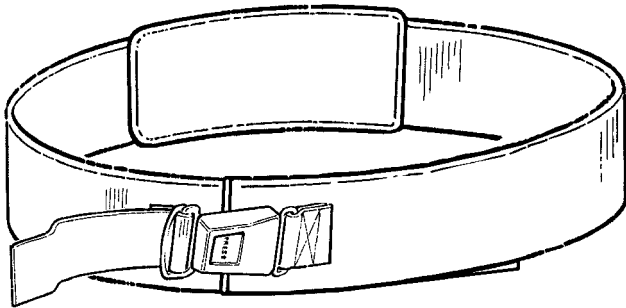
De polsfixatie kan open en dicht worden gemaakt met behulp van de klappesp (A).

Volg de onderstaande aanwijzingen voor het bevestigen van de polsfixatie.

- * Bevestig de polsfixatie om de pols van het kind.
- * Bevestig de gordel (B) om de armsteunbuis.




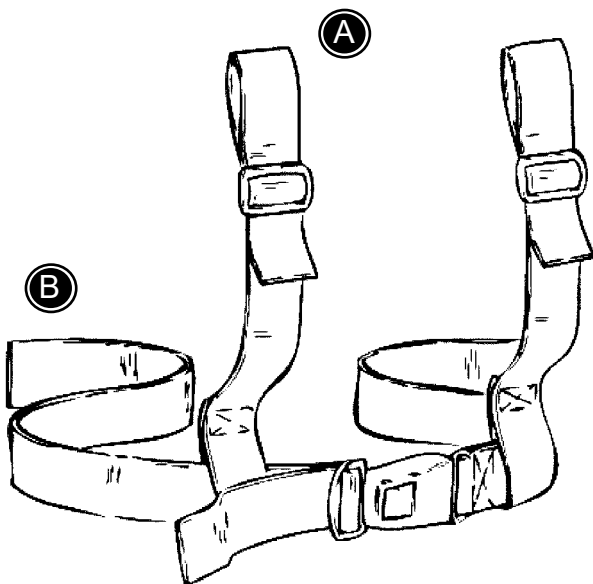
 Zorg er voor dat alle fixaties en verstellingen goed vastzitten en controleer deze regelmatig.



NL BORSTBAND

De band gaat rond de borst van het kind en rond de achterzijde van de stoel. Gebruik het klittenband voor het vastzetten van de gordel en vergrendel deze met de sluiting.


 Zorg er voor dat alle fixaties en verstellingen goed vastzitten en controleer deze regelmatig.



NL H-FIXATIE

De H-fixatie kan open en dicht worden gemaakt met behulp van de clips.


- * Bevestig de schouderbanden in de gordelleuven aan de bovenachterzijde. (A)
- * Bevestig de banden in de zijkanten van de gordelbevestigingen of klappespen aan de achterzijde (B).

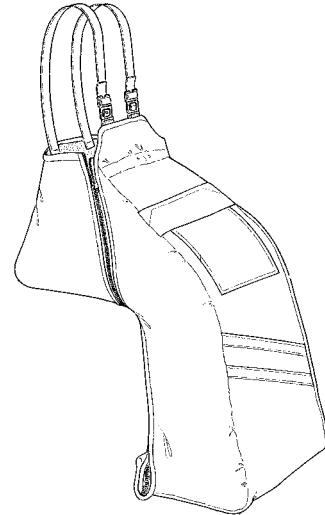
 Zorg er voor dat alle fixaties en verstellingen goed vastzitten en controleer deze regelmatig.

NL WINTERBEKLEDING

- * Breng de winterbekleding aan in de stoel.
- * Rits de zijkanten van de winterbekleding open en plaats het kind erin.
- * Rits de zijkanten weer dicht.


In de zijkanten van de winterbekleding zitten klittenbandlussen waardoor men ook een heupgordel of zitbroek kan gebruiken.

 Zorg er voor dat alle fixaties en verstellingen goed vastzitten en controleer deze regelmatig.

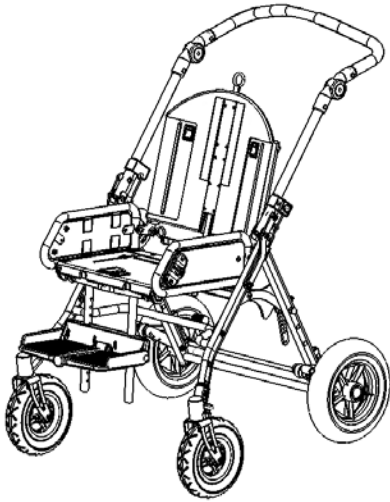


NL BESCHERMHOES

De beschermhoes gaat over de achterzijde van de zitting, om het lichaam van het kind heen en onder de voetensteun door. Op deze manier wordt ook de zitunit beschermd.

 Zorg er voor dat alle fixaties en verstellingen goed vastzitten en controleer deze regelmatig.

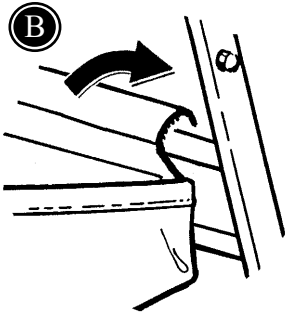




NL ACCESSOIRESMAND

Plaats het accessoiresmand onder het frame van de Serval (A).


Bevestig het vervolgens met het klittenband aan dwarsbuizen van het frame (B).



NL BOODSCHAP- PENNET

U kunt het boodschappennet aan de buis van de duwbeugel bevestigen. Dit doet u door de rubberen bevestigingen om de buis te klemmen.



 Als u voorwerpen aan de duwbeugel hangt, gaat dat ten koste van de stabiliteit van de wandelwagen.

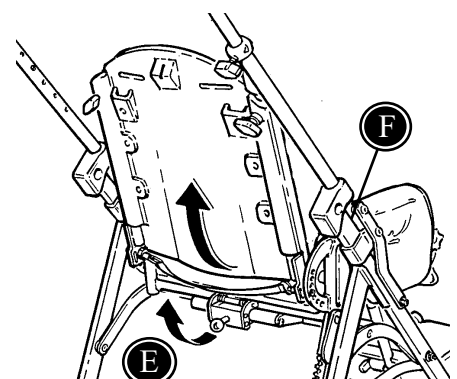
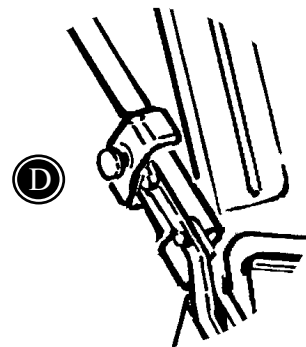
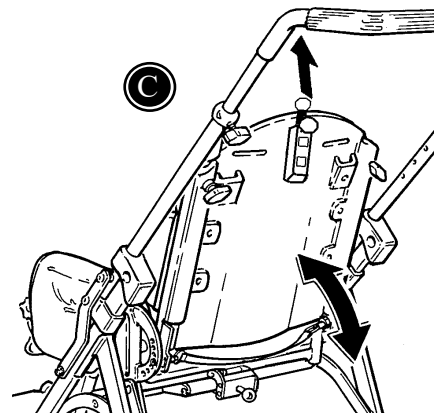
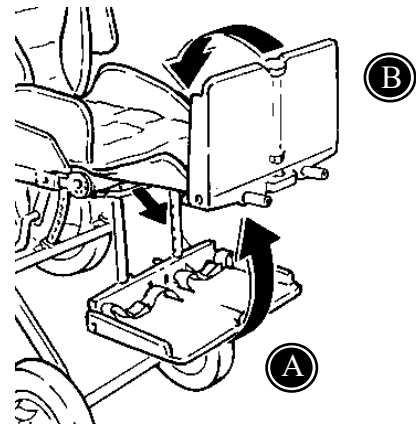
NL OPVOUWEN VAN DE SERVAL

De Serval kan met- of zonder het zitgedeelte worden opgevouwen.

- A) Trek het zwarte koord aan de voorzijde van het zitgedeelte aan en breng de voetensteun in een horizontale positie.
- B) Druk de voetensteun tegen de buizen van de voetensteun.
- C) Trek het zwarte koord aan de achterzijde van het zitgedeelte aan en breng het ruggedeelte naar voren.
- D) Druk de beide knoppen aan de zijkant van het frame in en vouw vervolgens het frame in elkaar.





Wees voorzichtig met uw vingers tijdens het inklappen van de Serval. Deze kunnen bekneld raken.



NL VERVOER IN EEN VOERTUIG


Het is mogelijk om de Serval met kind in een voertuig te vervoeren wanneer gebruik wordt gemaakt van een Bierman tussensteun (VG0005020 met combi-bek) met veiligheidsgordel (VG00005500). Deze manier van vervoeren voldoet niet aan ISO-normen en aangeraden wordt om de Serval met kind te vervoeren als aangegeven op pagina 24, dus met een 4-punts spanbandensysteem, en een 3-puntsgordel.


 Wanneer de Serval betrokken is geweest bij een ongeval moet deze eerst geheel worden gecontroleerd door de leverancier alvorens opnieuw ingezet te kunnen worden.


 De stoel is goedgekeurd volgens ISO 7176/19:2001 en 16840-4:2009.


Volg in ieder geval onderstaande instructies voor zo veilig mogelijk vervoer. Raadpleeg ook de brochure van het KBOH "Veilig Vervoer Rolstoelinzittenden" en/of bezoek www.veiligvervoer.nl:

De Serval wordt niet geleverd met een goedgekeurde veiligheidsgordel, maar deze hoort bij het vastzetsysteem.

 De goedkeuring is niet geldig indien de Serval is aangepast.

 Wanneer het redelijkerwijs mogelijk is, is het absoluut veiliger om uw kind in een goedgekeurd kinderbeveiligingsmiddel te plaatsen ipv in de Serval.

 De Serval mag alleen in voortwaartse richting in een voertuig geplaatst worden, als deze als zitvoorziening wordt gebruikt tijdens vervoer. Het Bierman Rolstoelvergrendel-systeem kan gebruikt worden maar een goedgekeurd 4-punts spangordelsysteem (zie volgende pagina) is nog veiliger.

 Wanneer mogelijk, gebruik een 3-puntsgordel om uw kind vast te zetten in de Serval, maar in ieder geval de Bierman veiligheidsgordel. Deze veiligheidsgordel moet strak over de heupen van het kind lopen en niet over armsteunen gaan.

 Wanneer mogelijk moeten accessoires zoals werkbladen verwijderd worden van de Serval en veilig worden opgeborgen in een tas of doos. Accessoires welke niet verwijderd kunnen worden moeten voorzien zijn van polsterdelen zodat het kind zich hier niet aan kan bezeren tijdens vervoer.

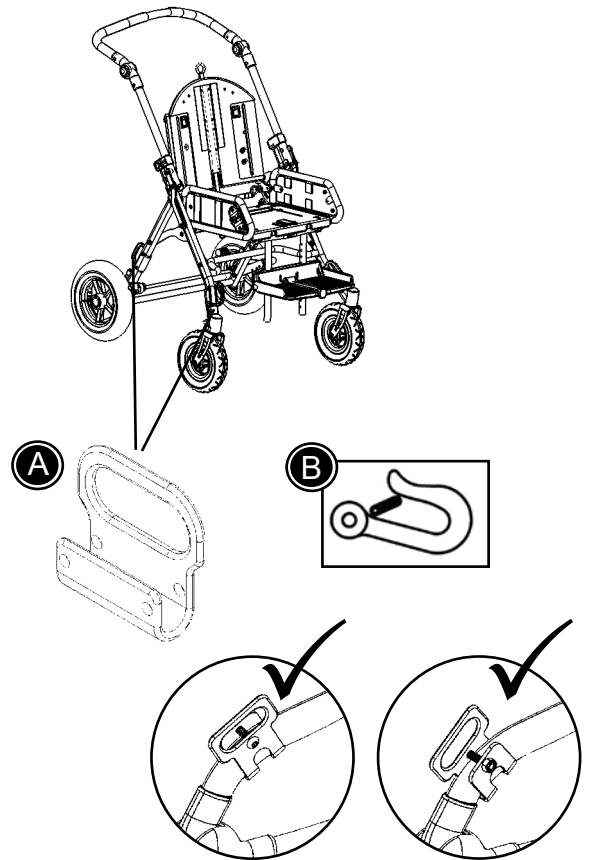


NL DE SERVAL GEREED MAKEN VOOR TRANSPORT

Transportbevestigingsogen monteren:

U moet 4 transportbevestigingsogen monteren: 2 aan elke zijde van het frame. De transportbevestigingsogen (A) zijn aangegeven met een veiligheidspictogram (B).

- * Verwijder de kunststof doppen uit de voorgeboorde openingen in het frame. Monteer de transportbevestigingsogen (A) met behulp van moeren, inbusbouten en een 4 mm inbus-sleutel.



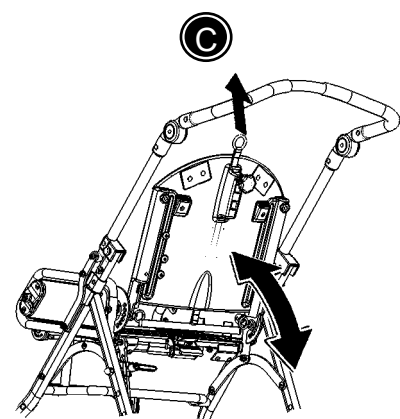
Rughoek verstellen:

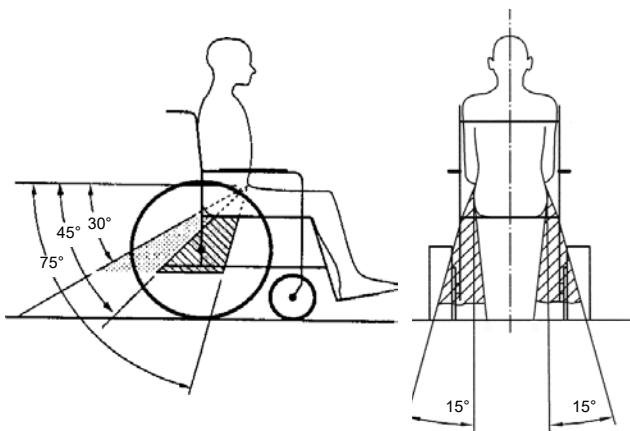
- * Verstel de rughoek van de Serval door rustig aan de lus te trekken (C).

! Beide verstellingen kunt u het best zonder kind in de Serval uitvoeren. Als u de rug- of zit hoek verstelt met uw kind in de Serval houd het zitgedeelte dan stevig vast.

! Zorg dat de rugverstelling niet groter wordt dan 30° t.o.v. de zitunit tijdens vervoer.


! De Serval is goedgekeurd voor transportdoeleinden bij een belasting van maximaal 35 kg.

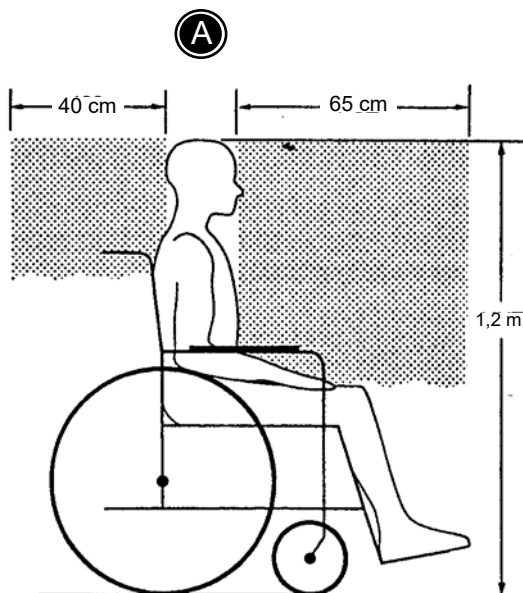




NL DE SERVAL VASTZETTEN IN EEN VOERTUIG

- * Monteer het 4-punts spanbandensysteem op de bodem van het voertuig (Volg de instructies van de fabrikant van het vastzetsysteem).
- * Plaats de Serval in het voertuig en monteer de haken of banden van het 4-punts spanbandensysteem aan de vier transportbevestigingsogen.

 Gebruik uitsluitend een 4-punts spanbandensysteem dat goedgekeurd is volgens ISO 10542-2 en SAE J2249.



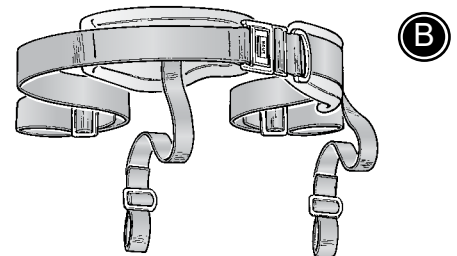
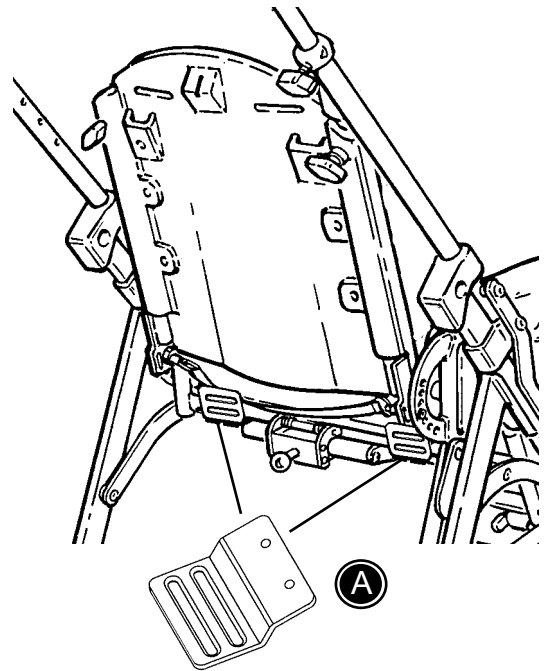
Positie in het voertuig:

- * Verwijder accessoires die niet strikt noodzakelijk zijn (zoals werkbladen) van de Serval.
- * Zorg dat uw kind altijd voorwaarts zittend vervoerd wordt.

 Zorg dat de veiligheidszone (A) om het kind heen in acht worden genomen.

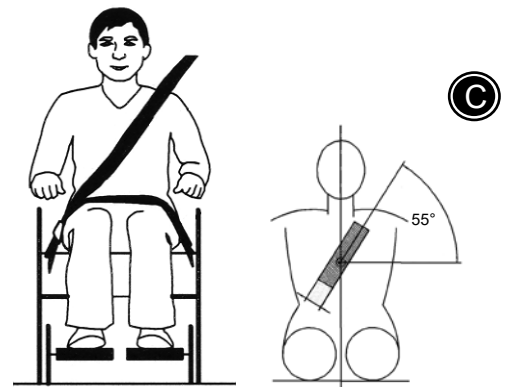
NL HET KIND VASTZETTEN IN DE SERVAL

- * Monteer de twee bevestigingen (A) (ten behoeve van de goedgekeurde heupgordel (B)) in de voorgeboorde openingen aan de achterkant van de Serval.
- * Monteer de goedgekeurde heupgordel (B) in de bevestigingen (A) en zet het kind vast in de wandelwagen.
- * Doe de goedgekeurde 3-punts veiligheidsgordel om, zoals aangegeven op de tekening (C). Uiteraard moet rekening gehouden worden met het comfort van het kind, maar de gordels dienen wel zo nauwsluitend mogelijk te worden ingesteld. Tijdens het gebruik mogen de banden van de gordel niet zijn gedraaid. De gordel dient op de juiste wijze en in de juiste hoek gemonteerd te zijn, zoals aangegeven op tekening (C).

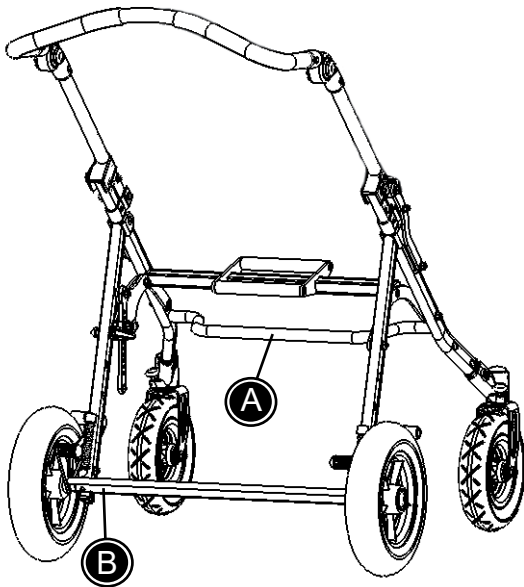


! Gebruik uitsluitend een 3-puntsgordel die goedgekeurd is volgens ISO 10542-1 en SAE J2249.

! Deze mogelijkheid is niet noodzakelijk in Nederland en wordt daardoor niet in Nederland verkocht.



N
L



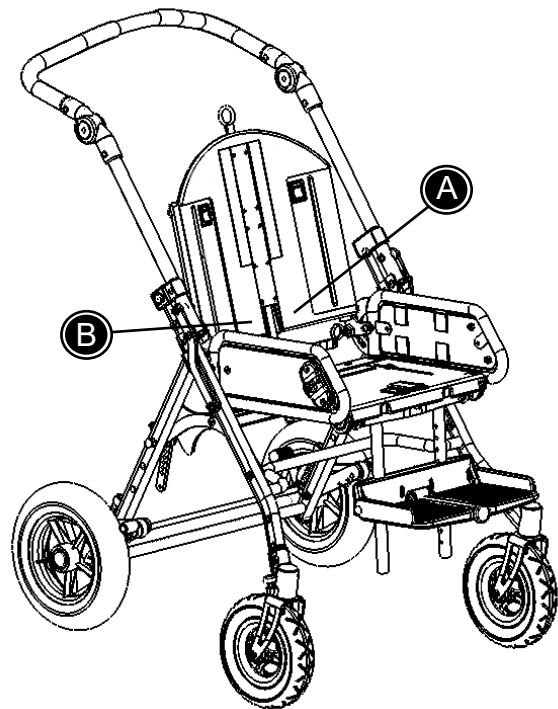
NL PRODUCT IDENTIFICATIE STICKERS

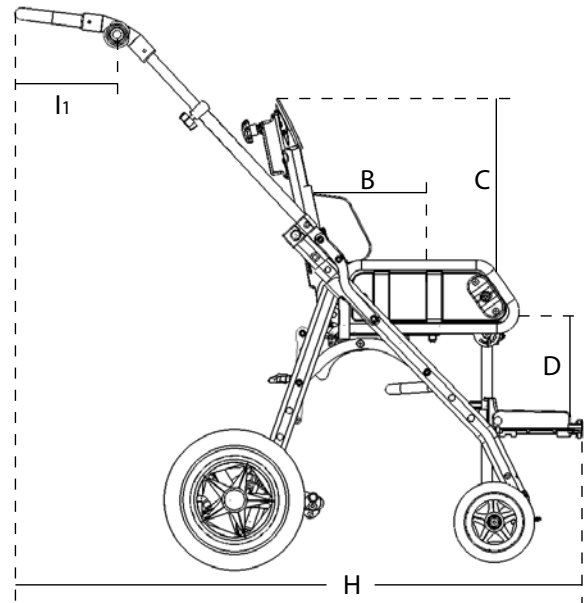
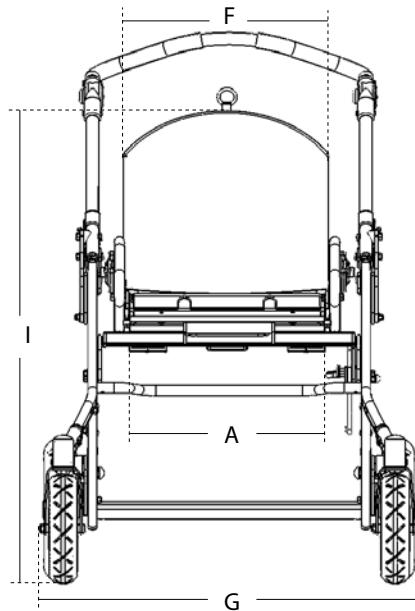
A) Serienummer

Dit label is op de voorste horizontale framebuis geplaatst onder de zitunit.

B) Fabrikantlabel

Dit label is op de achterste horizontale framebuis geplaatst.





NL MATEN

Zitbreedte, max. (A)
 Zitdiepte (B)
 Rughoogte (C)
 Lengte, kruis
 Rugbreedte (F)
 Breedte (G)
 Lengte (H)
 Hoogte (I)
 Lengte, duwbeugel (I1)
 Lengte, gevouwen
 Hoogte, gevouwen
 Gewicht, frame
 Gewicht, zitunit
 Maximale belasting
 Maximale belasting, bij vervoer
 Graden

Maat 1

280 mm (11")
 180-280 mm (7-11")
 340 mm (13¼")
 100-310 mm (4-12")
 280 mm (11")
 600 mm (23½")
 680 mm (26 ½")
 890 mm (34¾")
 210 mm (8¼")
 800 mm (31 ¼")
 440 mm (17¼")
 11 kg
 6,5 kg
 35 kg
 35 kg
 Voetensteun stangen
 Rugedeelte
 Zitunit

Maat 2

330 mm (12¾")
 250-340 mm (9¾-13 ¼")
 400 mm (15½")
 100 - 310 mm (4-12")
 330 mm (12¾")
 650 mm (25½")
 680 mm (26 ½")
 890 mm (34¾")
 210 mm (8¼")
 800 mm (31 ¼")
 440 mm (17¼")
 12 kg
 7,5 kg
 50 kg
 43 kg
 90°- 42°
 23°- 65°
 -19°- 31°



Voor meer informatie betreffende max. belasting en vervoer bezoek onze website:
www.R82.com/files/archive/Publications/Pdf/Chart_transport.pdf

NL TECHNISCHE GEGEVENS

| | |
|------------------|--|
| Frame: | Framebuizen: St. polyester-poedergecoat Verstelbare onderdelen: verchromd St. |
| Kunststof delen: | Glasvezelversterkt polyprolen |
| Kussens: | Vlamvertragend koudschuim |
| Bekleding: | Vlamvertragende microvezel |

NL PRODUCENT

R82 A/S
Parallelvej 3
DK- 8751 Gedved
Denemarken

www.R82.com

NL IMPORTEUR

R82 Nederland B.V.
Tinweg 8
8445 PD Heerenveen
Nederland

www.R82.com

NL VLEKVERWIJDERING OP DE SERVAL- BEKLEDING

De bekleding van de Serval is afneembaar en kan met een veilig wasmiddel (max. 30 graden) worden gewassen. Zorg dat de bekleding regelmatig gereinigd wordt voor behoud van de stof. Het frame dient u regelmatig te reinigen en te ontdoen van stof en zand.

Bloed

Met koud water afspoelen. Als dit niet voldoende is, gebruik een mild wasmiddel.

Inkt

Zoveel mogelijk opdeppen met absorberend keukenpapier. Schoonmaken met oplosmiddel met 20% alcohol en naspoelen met water waarin een mild wasmiddel is opgelost.

Chocolade

Deppen met handwarm water.

Gras en groenten

Deppen met handwarm water en eventueel een mild wasmiddel gebruiken.

Koffie, thee en melk

Zoveel mogelijk deppen met absorberend keukenpapier. Daarna met handwarm water deppen waarin een mild wasmiddel is opgelost.

Ballpoint en cosmetica

Schoonmaken met alcohol

Nagellak

Deppen met nagellakverwijderaar. Wanneer dit niet voldoende is met aceton schoonmaken.

Olie en vet

Eerst bestrooien met talkpoeder en in laten trekken waarna het afgeborsteld kan worden. Daarna voorzichtig deppen met een doek gedrenkt in benzeen of alcohol.

Schoenpoets

Voorzichtig deppen met een doek gedrenkt in benzeen of alcohol.

Jam, siroop, fruit en vruchtensap

Eerst zoveel mogelijk verwijderen met een lepel. Daarna deppen met handwarm water.

Wijn en sterke drank

Eerst zoveel mogelijk deppen met absorberend keukenpapier. Daarna met handwarm water deppen waarin een mild wasmiddel is opgelost. Dan uitspoelen met verdunde schoonmaak alcohol.

Verf op oliebasis

Eerst schoonmaken met terpentijn. Daarna deppen met handwarm water waarin een mild wasmiddel is opgelost. Bij volledig opgedroogde vervlekken dient u professionele schoonmaakmiddelen te gebruiken.

Verf op waterbasis

Deppen met koud water waarin een mild wasmiddel is opgelost.

