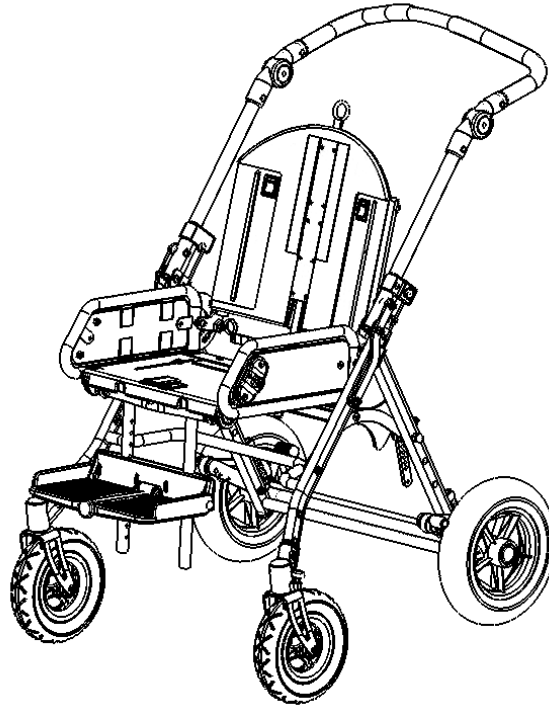


serval[™]

Suomenkielinen käyttöohje

FIN SISÄLLYS

Serval	3
Turvallisuus	4
Takuu	5
Työkalut	5
Kunnossapito	5
Serval käyttövalmiiksi	6
Työntötangon säätäminen	6
Servalin pyörät	7
Kääntöistuin	8
Panda- ja x:panda-tuoli servalin rungolla	9
(Jatkoa) panda- ja x:panda-tuoli servalin rungolla	10
Jalkatuen asentaminen	11
Selkänojan ja tuolin kallistus	11
Selän ja tuolin leveys	12
Istuimen syvyys	12
Jarrut ja suuntalukko	13
Reppu	13
Selkänojan jatke	14
Päätuen tyyny	14
Päätuki	15
Sivutuet	16
Taittuva yläosa	17
Jalkatuki	18
Haarakiila	19
Kaukalo	20
Käsituki	20
Säädettävien fixlock-solkien asentaminen	21
Liivi ja ristikkoliivi	23
H-vyö, pehmustettu	23
5-Pistevyö	24
Rintavyö	24
Lantiovyö	25
Lantiohaarniska	26
Nilkkahihnat	26
Jalkahihnat	27
Käsिमansetti	27
Kuljetusvyö	28
H-vyö	28
Lämpöpussi	29
Sadeviitta hupulla	29
Ostoskori	30
Ostosverkko	30
Servalin taitta-minen kokoon	31
Kuljettaminen moottori-ajoneuvoissa	32
Servalin valmis-telu kuljetusta varten	33
Servalin kiinnittäminen ajoneuvoon	34
Lapsen kiinnittä-minen servaliin	35
Tuotteen tunnistus	36
Mitat	37
Tekniset tiedot	38
Valmistaja	38
Jakelija	38
Tahrannoisto-ohje	39



FIN SERVAL

Onnittelumme Servalin valinnasta uudeksi työntötuoliksenne. Se on korkealaatuinen R82-tuote ja olemme vakuuttuneita siitä, että se tulee täyttämään odotuksenne täydellisesti.




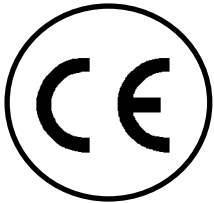
Serval on ainutlaatuinen työntötuoli iältään 1/2 vuodesta aina 5-vuotiaille vammaisille lapsille. Serval tarjoaa monia säätömahdollisuuksia ja kykenee siksi täyttämään käytännössä jokaisen lapsen yksilölliset tarpeet.


Tämä käyttöohje mahdollistaa Servalin monien mahdollisuuksien täydellisen hyödyntämisen.


FIN TURVALLISUUS

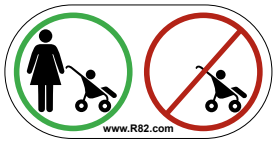
Serval on saanut CE-merkinnän. Tämä varmistaa sen täyttävän kaikki relevantit eurooppalaiset turvavaatimukset. Serval on lisäksi hyväksytty ISO 7176/19-2001:n ja EN 12182:n mukaisesti. Tämän tuotteen kestoikä on 5 vuotta, kun sitä käytetään päivittäin. Tämän jälkeen tuote on kunnostettava (R82:n toimesta) käyttöiän pidentämiseksi.


 Lue tämä käyttöohje huolellisesti ennen käyttöä ja pidä se tallessa myöhempää käyttöä varten. Käyttöohjeiden noudattamatta jättäminen saattaa vaarantaa lapsen turvallisuuden.





 Poista CE-merkintä, jos tuotteeseen tehdään rakenteellisia muutoksia tai käytetään muita kuin alkuperäisiä R82-varaosia ja varusteita.

 Työntötuoli on suunniteltu vain yhtä käyttäjää varten. Älä sijoita enempää kuin yhtä käyttäjää työntötuoliin.



 Älä milloinkaan jätä lasta ilman valvontaa tähän tuotteeseen. Varmista jatkuva valvonta aikuisen toimesta. Tuotteen väärä käyttö voi aiheuttaa vakavan vamman käyttäjälle. Varmista, että kaikki tuotteen kiinnitykset ja säädöt on sijoitettu ja tehty oikein ja tarkista ne ennen joka käyttöä.

 Kaikki kahvaan kiinnitetyt kuormat, esimerkiksi täysi ostoskassi, vaikuttavat työntötuolin tukevuuteen.

 Lapsen istuessa järjestelmässä kaikki vyöt ja valjaat tulee kiristää ennen tuolin säätämistä.

 Tätä tuotetta ei saa käyttää juoksemiseen tai luisteluun.

 Ohjekirjan viimiesin versio on aina saatavilla verkossa: www.R82.com

FIN TAKUU

R82:lla on materiaali- ja valmistusviat kattava 2 vuoden vuoden sekä metallirungon rikkoutumisen viallisen hitsauksen seurauksena kattava 5 vuoden vakuu. Takuu voi raueta, jos asiakas laiminlyö velvollisuutensa huoltaa ja/tai pitää kunnossa päivittäin toimittajan ja/tai käyttöohjeessa mainittujen ohjeiden mukaan ja annettuja huoltovälejä noudattaen. Lisätietoja on R82-sivustossa.

Takuu pysyy voimassa vain, jos R82:n tuotetta käytetään sen ostomaassa ja jos tuote voidaan tunnistaa sen sarjanumeron perusteella. Takuu ei kata tapaturmahinkoja eikä väärinkäytön tai laiminlyönnin aiheuttamia vaurioita. Takuu ei kata normaalin kulumisen vuoksi määräväleihin vaihdettavia osia.

Takuu raukeaa, jos käytetään muita kuin R82:n alkuperäisiä osia tai tarvikkeita tai jos muu kuin R82:n valtuutettu edustaja tai R82: tuotteita korjaamaan kouluttama henkilö korjaa tuotteen tai tekee siihen muutoksia.






R82 varaa itselleen oikeuden tarkastaa tuotteen ja sen asiakirjat ennen takuuhuollon antamista sekä oikeuden päättää, korjataanko tuote vai vaihdetaanko se uuteen. Asiakkaan velvollisuus on palauttaa tuote takuuhuoltoon varten sen ostopaikkaan.

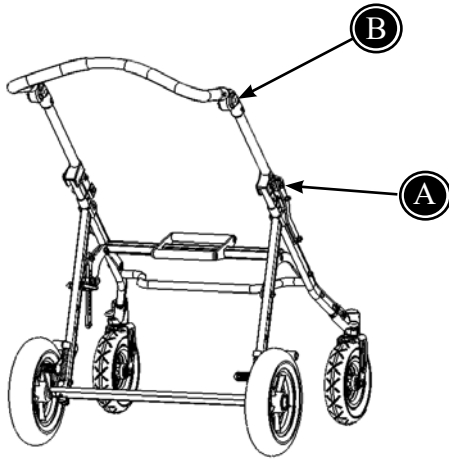
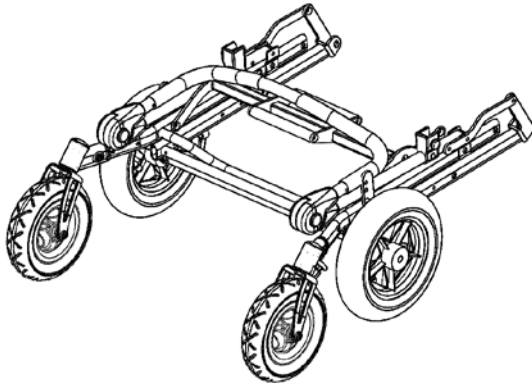
Tämän takuun myöntää R82 tai sen jälleenmyyjä.

FIN TYÖKALUT

Servaliin asennuksessa repussa on pieni, 4 mm:n kuusiokoloavaimen sisältävä pussi. Tätä työkalua käytetään joidenkin tässä ohjekirjassa kuvattujen säätöjen tekemiseen. Repussa on myös pumppu renkaita varten.

FIN KUNNOSSAPITO

-  Voitele kääntöosat ajoittain
-  Älä käytä klooria tai denaturoitua spriitä sisältäviä puhdistusaineita.
-  Pyyhi ja poista lika ja roskat pyöristä kuivalla liinalla.
-  Kaikki Servalissa olevat mutterit ja pultit on tarkastettava ja kiristettävä 6 kuukauden välein turhien vikojen välttämiseksi, etenkin etupyörien kiinnitykseen käytetyt mustat kuusiokoloruuvit.
-  Kaikkeen muuhun kunnossapitoon sisältyy tärkeiden osien vaihtamista, joka tulee suorittaa vain hyväksytyin korjaajan toimesta.




FIN SERVAL KÄYTTÖVALMIIKSI

Serval toimitetaan kokoonlaitettuna, mutta se avautuu varsin helposti:

- 1) Runko taitetaan auki työntötangosta nostamalla. Taita auki, kunnes lukitus (A) loksahda paikalleen rungon molemmin puolin.
- 2) Työntötankoa säädetään painamalla kahvan molemmilla puolilla olevia painikkeita (B) ja nostamalla kahva haluttuun asentoon.

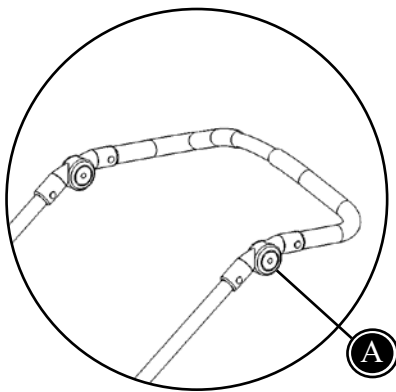
Noudata seuraavilla sivuilla annettuja ohjeita selkänojan, istuimen ja jalkalaudan säätämiseksi sopivaan asentoon.

Serval on nyt valmis käytettäväksi.

 Varmista, että lukituslaitteet (A) ovat täysin lukittuneet ennen työntötuolin käyttämistä.

FIN TYÖNTÖTANGON SÄÄTÄMINEN


Työntötankoa säädetään painamalla kahvan molemmilla puolilla olevia painikkeita (A) ja nostamalla kahva haluttuun asemaan.

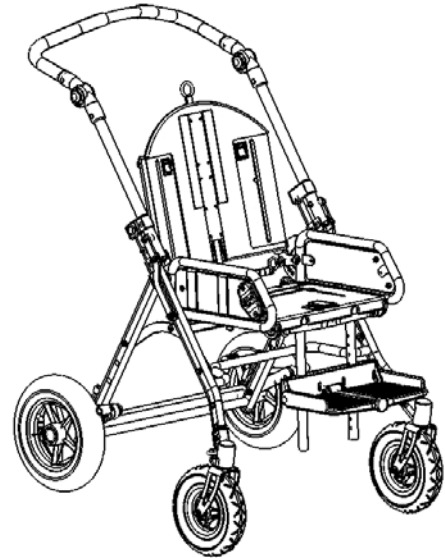


FIN SERVALIN PYÖRÄT

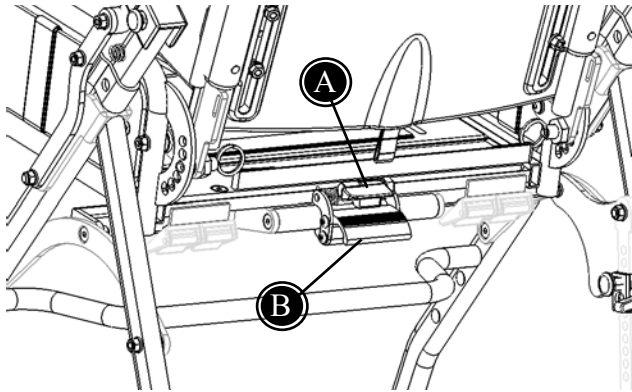
Serval-työntätuoli toimitetaan kääntyvin etupyörin ja suurin takapyörin. Runko voidaan toimittaa joko umpikumirenkain tai ilmarenkain.

Servalissa on hyvä jousitus, joka tekee siitä helpon ajettavan joka epätasaisella alustalla.

 Renkaiden ilmanpaineen on oltava 36 PSI/ 2,5 bar.



Kääntyvät etupyörät



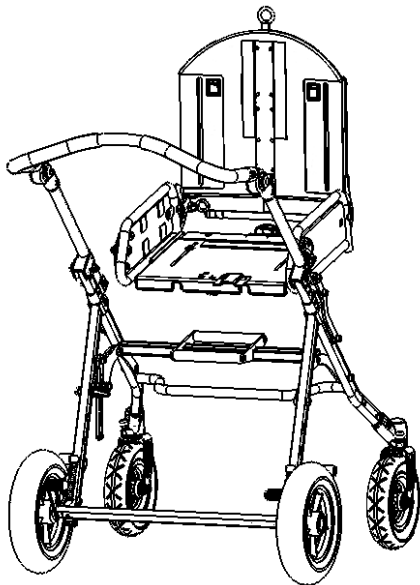
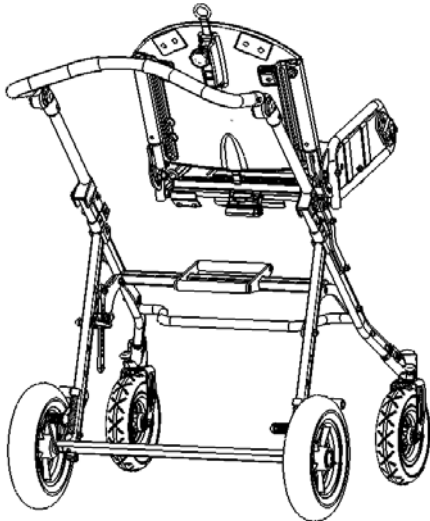
FIN KÄÄNTÖISTUIN

Servalin istuin voidaan kääntää 180°. Helpoiten tämä tehdään seuraavasti:

! Poista lapsi tuolista ennen istuimen kääntämistä ympäri.

- * Vedä selkänojassa olevasta kahvasta (A) ja alumiiniosasta (B) istuimen irrottamiseksi rungosta.
- * Nosta istuinta ja käännä sitä 180°. Sovita istuin adapterin uriin. Istuin on käännetty.
- * Vedä kahvasta (A) ja loksauta istuin paikalleen.

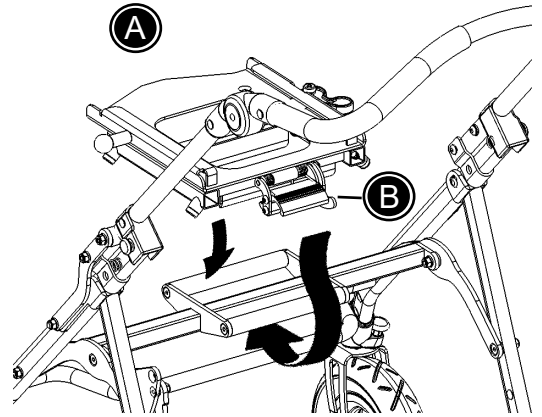
! Varmista, että istuin on asennettu tukevasti ja oikein.



FIN PANDA- JA X:PANDA-TUOLI SERVALIN RUNGOLLA

Panda Futura- ja x:panda-tuoli voidaan asentaa Servalin rungolle. Tämä vaatii liitinosan rungon ja tuolin väliin.

Kiinnitä liitinosaa rungolle (A) ja varmista, että turvalukitus (B) on lukittunut. Mikäli Servalin istuin on irrotettava, katso kappaletta "Kääntöistuin".

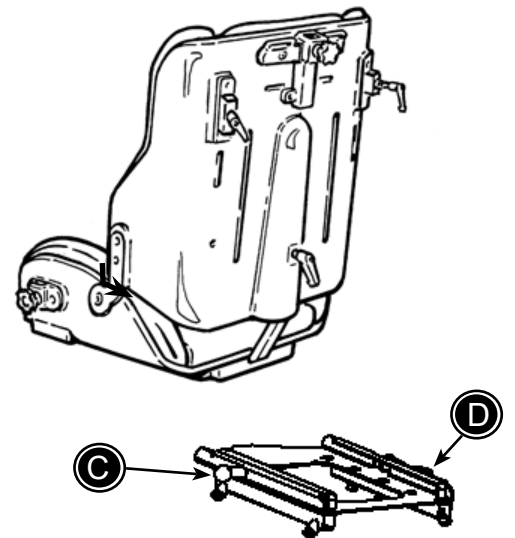


Tuolin asentaminen liitinosaan:

tuoli liu'utetaan adapteriin ja se tulee työntää taaksepäin, kunnes se loksahtaa paikalleen. Vedä sitten vihreä nuppi ulos ja työnnä tuolia taaksepäin, kunnes vihreä nuppi (C) loksahtaa toiseen lukitusreikään. Lukitse vastakkaisella puolella oleva punainen kahva (D) vääntämällä punaista kahvaa rungon takaosaa kohden.



Älä käytä ensimmäistä reikää, johon tuoli loksahtaa. Tämä on varmistusreikä, joka pysäyttää tuolin jos kahva (D) avataan vahingossa.

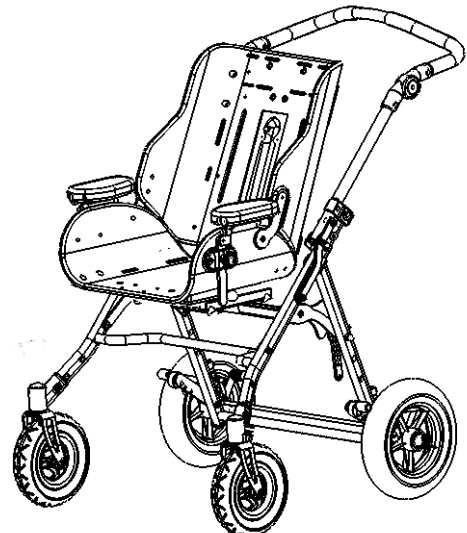


Tuolin irrottaminen liitinosasta:

Avaa punainen kahva (D). Vedä nupista (C) ja pidä sitä ulosvedettynä istuinta eteenpäin työntäen ja sitä samalla tukien.

Käännettävä Panda Futura- ja x:panda-tuoli

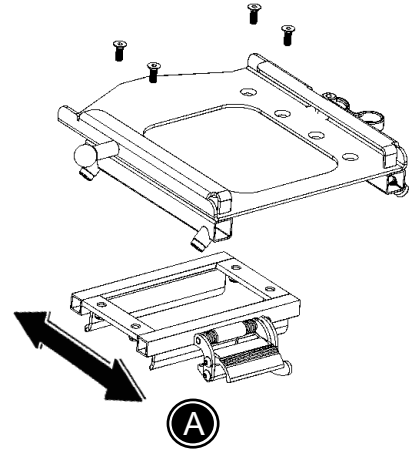
Voit kääntää istuinta 180° kääntämällä liitinosaa ympäri. Katso edeltävää kappaletta "kääntöistuin".



FIN (JATKOA) PANDA- JA X:PANDA- TUOLI SERVALIN RUNGOLLA

Tuolin painopisteen säätäminen

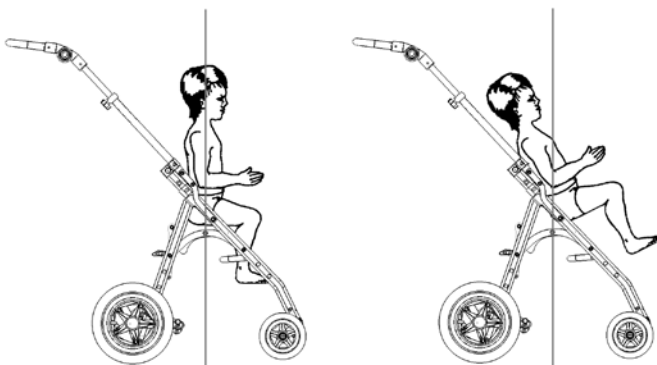
Liitinosaa (ja sitten tuolia) voidaan säätää 10 cm eteen- ja taaksepäin (A) oikean painopisteen ja hyvän tukevuuden aikaansaamiseksi Servalille. Säädä liitinosaa irrottamalla 4 ruuvia 4 mm:n kuusiokoloavaimella ja 10 mm:n kiintoavaimella. Siirrä liitinosa haluttuun kohtaan ja kiristä 4 ruuvia jälleen.



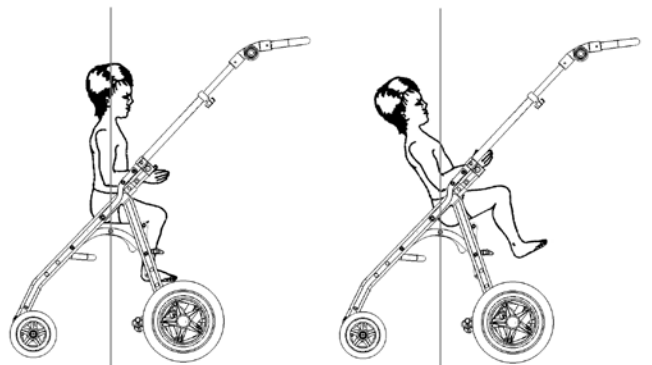
! Oikean painopisteen aikaansaaminen on hyvin tärkeää tukevuuden säilyttämiseksi ja Servalin estämiseksi kaatumasta (B).

! Varmista, että liitinosaa ja tuoli on asennettu tiukasti ja oikein.

Serval koko 1	Serval koko 2
Panda Futura koko 1+2	Panda Futura koko 1+2+2½
x:panda koko 1SM+2S	x:panda koko 1+2M



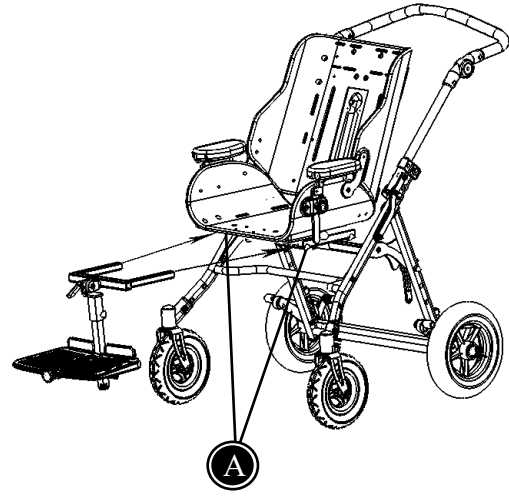
B



FIN JALKATUEN ASENTAMINEN

Avaa ruuveja (A) 5 mm:n kuusiokoloavaimella ja jalkatuki asennetaan liittämällä tangot liittosaan. Kiristä ruuvit (A) sitten uudelleen.

Jalkatuen säätämisen osalta katso kappale "Jalkatuki".



FIN SELKÄNOJAN JA TUOLIN KALLISTUS

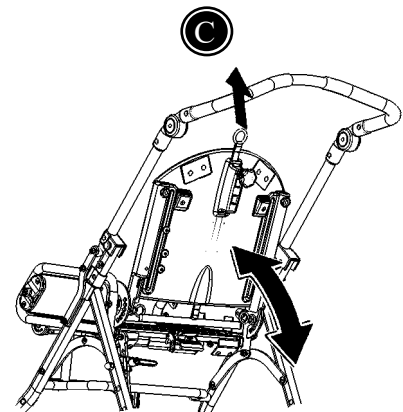
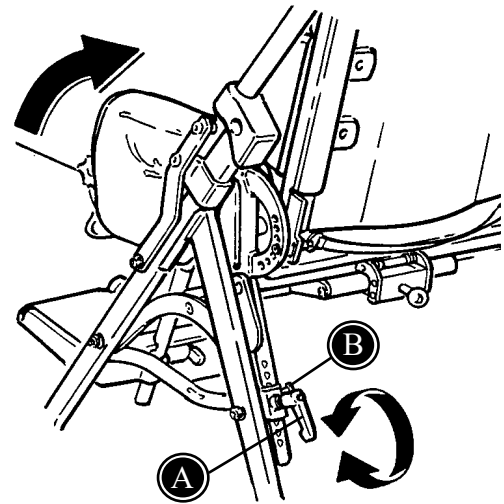
Käännä kahvaa (A) ja veä lukitusmutteria (B) ulos koko istuinyksikön kallistamiseksi. Kiristä haluttuun asentoon.

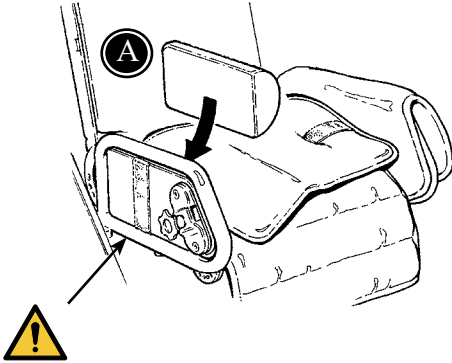
! Varmista, että lukitusmutteri (B) loksauttaa paikalleen säädön jälkeen.

Selkänoja säätyy yksilöllisesti vetämällä selkänojassa olevaa hihnaa ulospäin (C).

! Pitele selkänojaa sen estämiseksi äkillisesti nytkähtämästä hihnaa vedettäessä.


! Varmista, että selkänoja on loksautanut paikalleen säätäminen jälkeen.

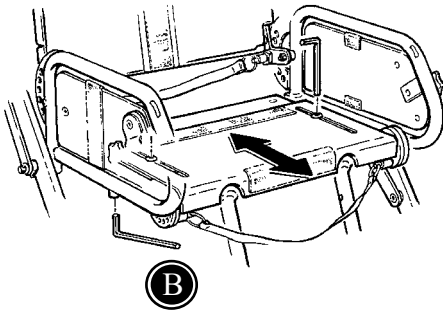




FIN SELÄN JA TUOLIN LEVEYS

Istuinleveyttä voidaan säätää sijoittamalla lisätyyny molemmille puolille istuintyydyn alle (A).

 Varo sormien jäämistä puristuksiin istuimen sivuosan ja istuinlevyn väliin.



FIN ISTUIMEN SYVYYS

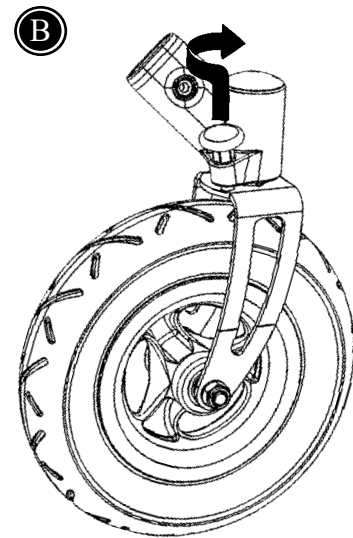
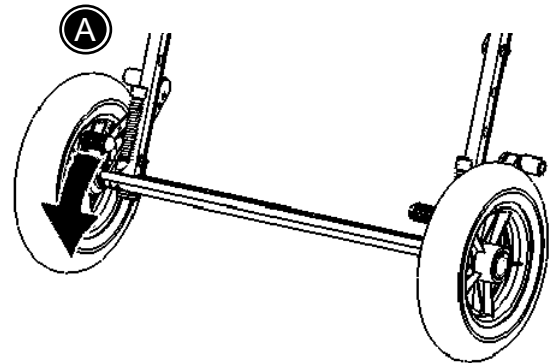
Istuimen säätämiseksi sevyssuunnassa avaa istuintyydyn alla olevia kuusiokoloruuveja (B).

Kiristä uudelleen (B) kun haluttu istuinsyvyys on saavutettu.

FIN JARRUT JA SUUNTALUKKO


Pane Servalin jarrut päälle (A).


Suuntalukon avulla pyörät voidaan lukita ajo-
asentoon (B).

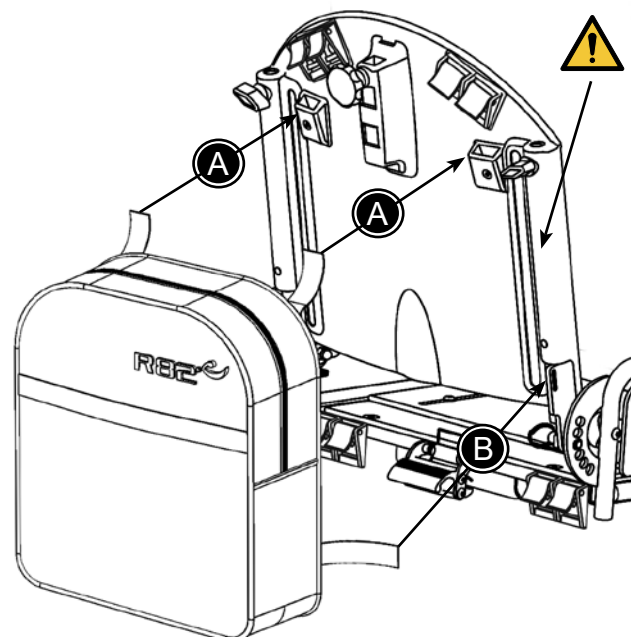


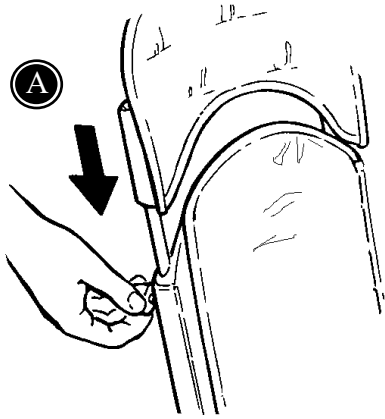
FIN REPPU

Kiinnitä reppu kiinnittämällä ylemmät hihnat
fixlock-solkiin (A). Kiinnitä alemmat hihnat sitten
tarranauhalla (B).

 Maksimikuorma reppulle: 2 kg

 Varo sormien kiinnijäämistä selkäosan
kiskoon.

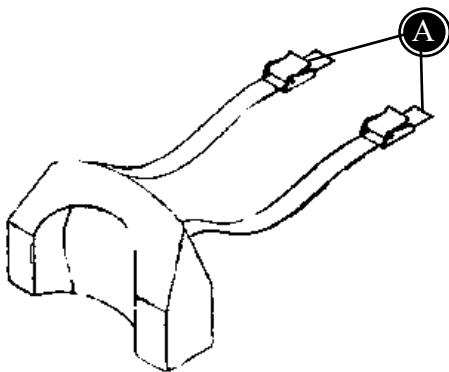




FIN SELKÄNOJAN JATKE

Serval voidaan varustaa irrotettavalla ja korkeussäädettävällä jatkeella (A). Kiristä ruuvit (A).

! Varmista, että selkänojan jatke on kiinnitetty tukevasti.

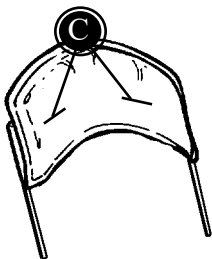
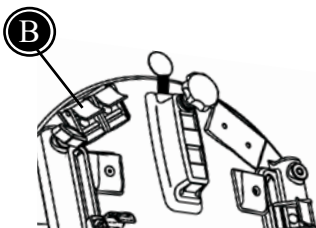


FIN PÄÄNTUEN TYYNY

Pääntuen tyynyn kiinnittämiseksi:

ilman selkänojan jatketta:
 hihnat (A) kiinnitetään selkänojan yläosassa oleviin fixlock-kiinnittimiin (B).

Selkänojan jatkeen kanssa:
 Vie hihnat (A) selkänojassa olevien aukkojen (C) läpi ja kiristä selkänojassa olevalla soljella.



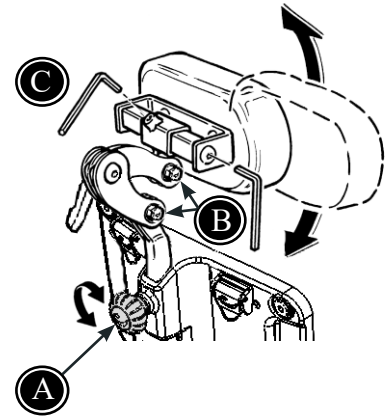
FIN PÄÄNTUKI

Asentaminen ja korkeussäätö:
avaa kahvaa (A).

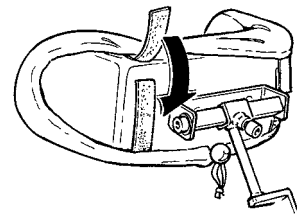
Kallistussäätö:
avaa ruuveja (B) kiintoavaimella.

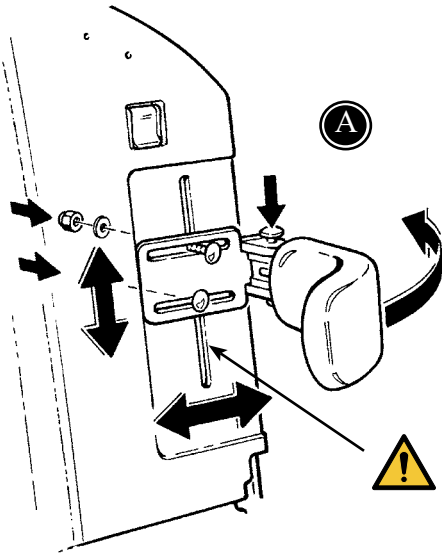
Sivuttaissäätö:
avaa ruuvia (C).

Kiristä kaikki ruuvit haluttuun asentoon.



Asenna päällinen pääntukeen.





FIN SIVUTUET

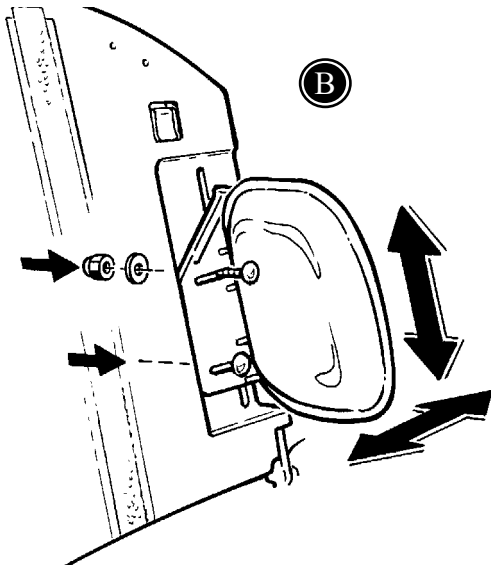
Irrota selkänojan pehmuste ja asenna sivutuet selkänojassa oleviin uriin.

A) Sivuuun kääntyviä sivutukia voidaan asennettaessa säätää sekä korkeus- että leveyssunnassa. Lapsen sijoittamisen helpottamiseksi käännä sivutuet sivuun.

B) Kiinteitä sivutukia voidaan asennettaessa säätää sekä korkeus- että leveyssunnassa.

! Suosittelemme sivuun kääntyvien sivutukien ajoittaista voitelemista.

! Varo sormien kiinnijäämistä selkäosan kiskoon.



FIN TAITTUVA YLÄOSA

Pura mahdollinen selkänojan jatke.

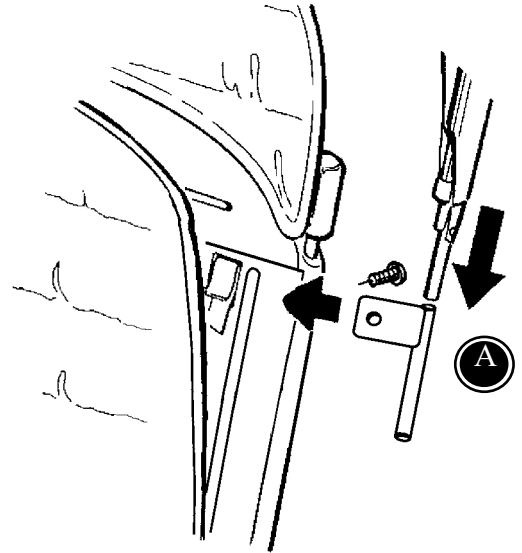
Aseta taittuvan yläosan kiinnikkeet tuolin selkänojaan ja kiristä (A).

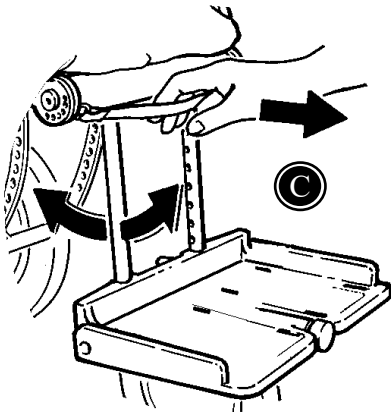
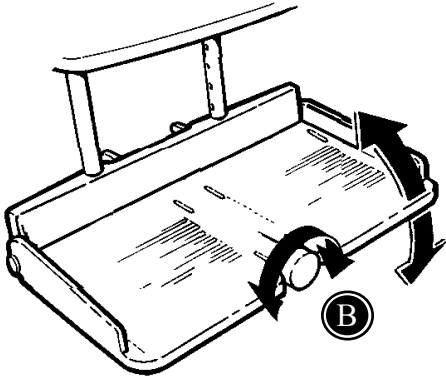
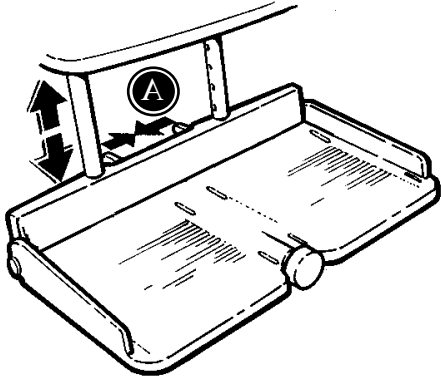
Työnnä taittuva yläosa kiinnikkeisiin.

Asenna selkänojan jatke nyt samoihin kiinnikkeisiin uudelleen.



Älä tartu taittuvasta yläosasta Servalia nostessasi.





FIN JALKATUKI

Jalkatuen tulisi tukea lasta ja estää häntä liukumasta pois tuolista.



Älä käytä jalkatukea astinlautana.

Purista kaksi vipua (A) yhteen ja säädä korkeus.

Kierrä kahvaa (B) jalkalaudan kulman säätämiseksi.

Jalkatuen tangon kulman säätämiseksi vedä istuimen alla olevasta mustasta hihnasta (C).

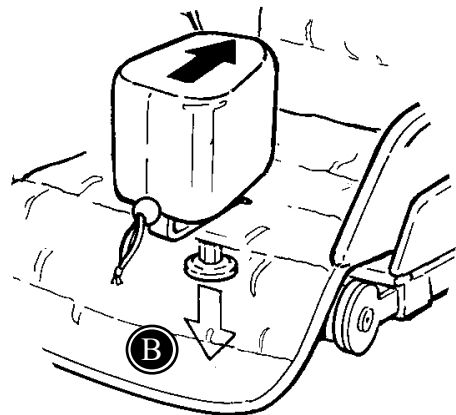
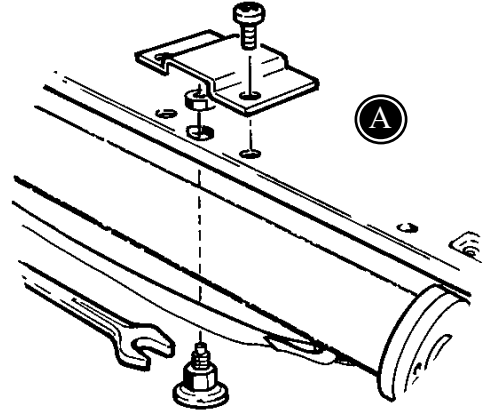


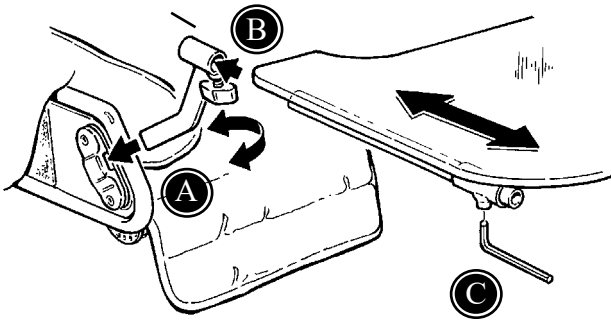
Suosittellemme jalkatuen ajoittaista voitelemista.

FIN HAARAKIILA

Asenna kiinnikkeet istuimeen istuintyyntyn alle (A).

Vedä kahvaa (B) alaspäin ja johda haarakiila-kappale tyynyssä oleva aukon läpi kiinnikkeisiin.





FIN KAUKALO

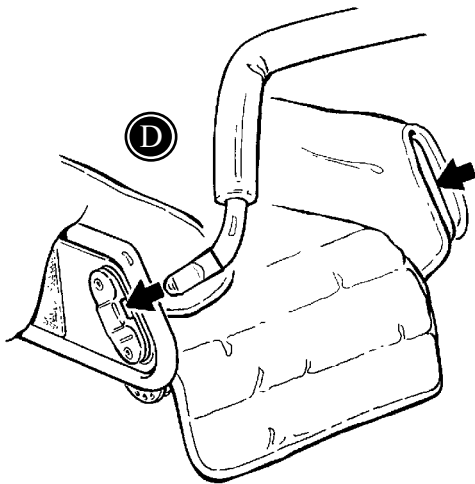
Asenna kannattimet sivuille ja kiristä sormiruuveilla (A).

Asenna sen jälkeen kaukalo (B).

Avaa levyn alapuolelta kuusiokoloavaimella ja kaukaloa voidaan säätää syvyyssuunnassa (C).



Maksimipaino kaukalolle on 5 kg.



FIN KÄSITUKI

Aseta käsituki molemmilla sivuilla oleviin kannattimiin ja kiristä sormiruuveilla (D).

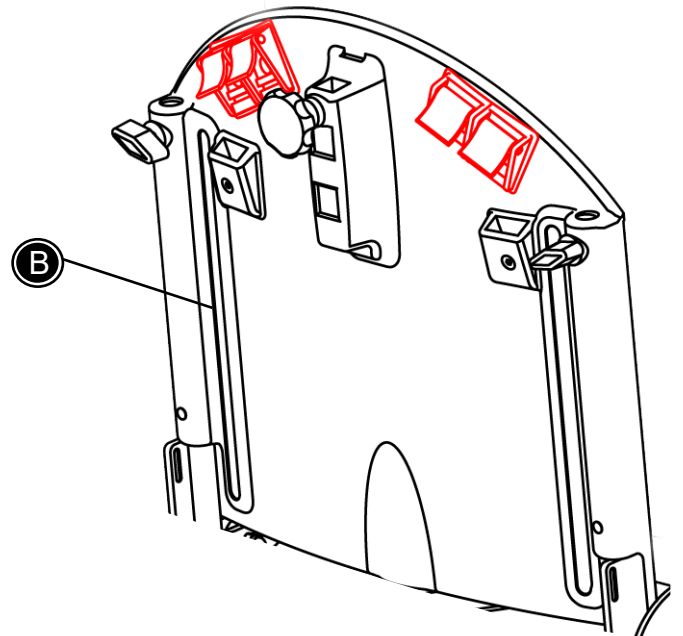
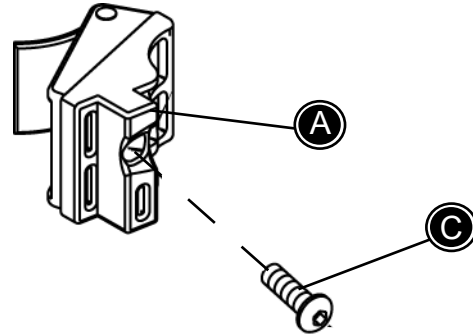
FIN SÄÄDETTÄVIEN FIXLOCK-SOLKIEN ASENTAMINEN

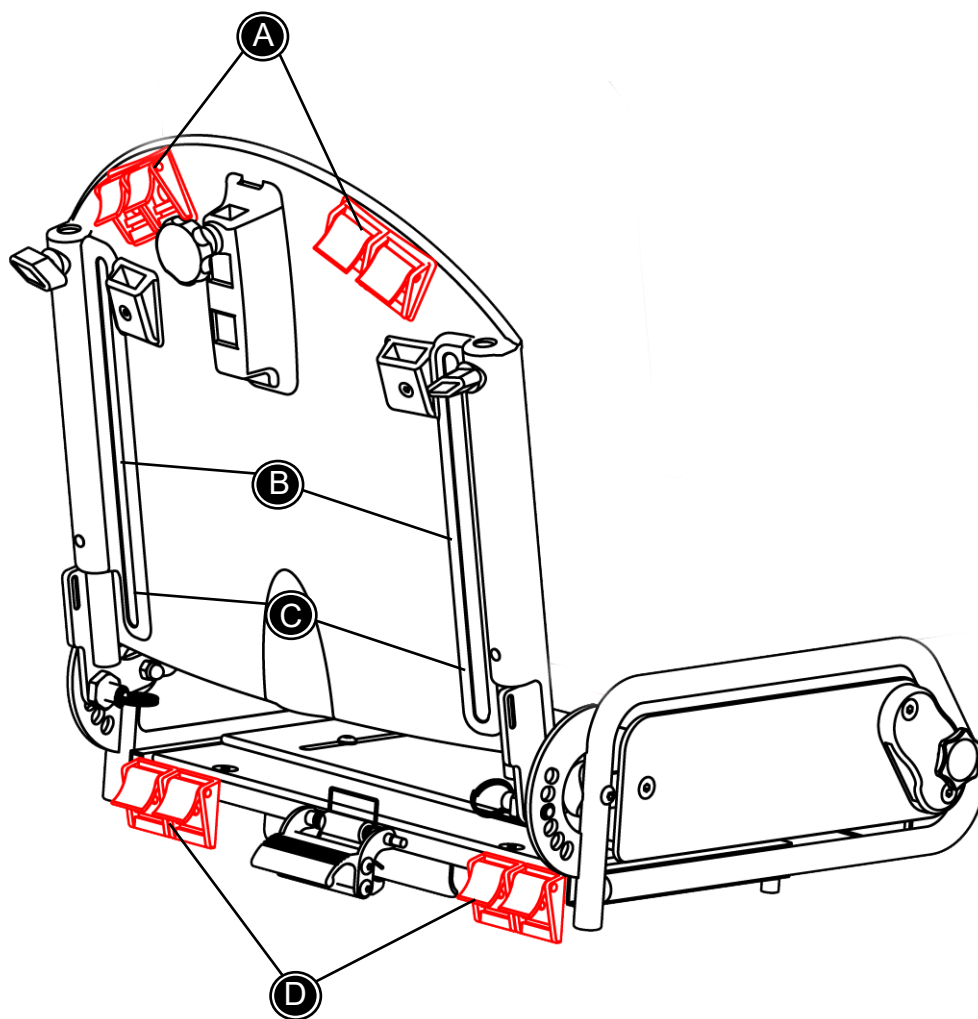
- * Irrota selkänojan pehmuste.
- * Pane fixlock-solki (A) selkänojan takana olevaan uraan (B).

Huomaa, että fixlock-solki on irrotettu sopiakseen selkänojaan.

- * Aenna ruuvi (C) fixlock-solkeen selkänojan sisäpuolelta.

Fixlock-solkea voidaan säätää ylös- ja alaspäin avaamalla ruuvia (C).





Käytä tätä kuvaa seuraavilla sivuilla olevien ohjeiden tukena.

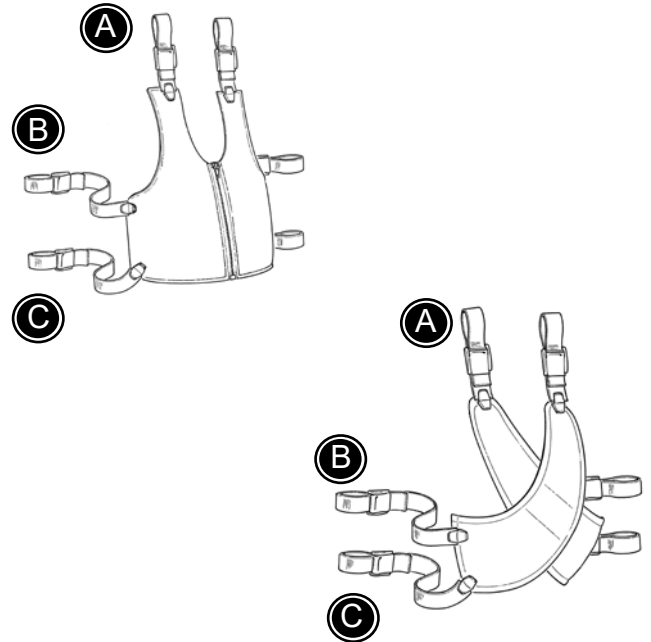
FIN LIIVI JA RISTIKKOLIIVI

Asenna fixlock-soljet selkänöjaan.

Liivi ja ristikkoliivi voidaan avata käyttäen solkia ja vetoketjua.

- * Kiinnitä olkahihnat selkänöjan yläosassa oleviin vyönkiinnikkeisiin. (A)
- * Kiinnitä ylähihnat sivuille selkänöjassa oleviin vyönkiinnikkeisiin (B).
- * Kiinnitä alahihnat sivuille selkänöjan alaosassa oleviin vyönkiinnikkeisiin (C).

! Varmista, että kaikki kiinnitykset ja säädöt on sijoitettu ja tehty oikein ja tarkista ne säännöllisesti.



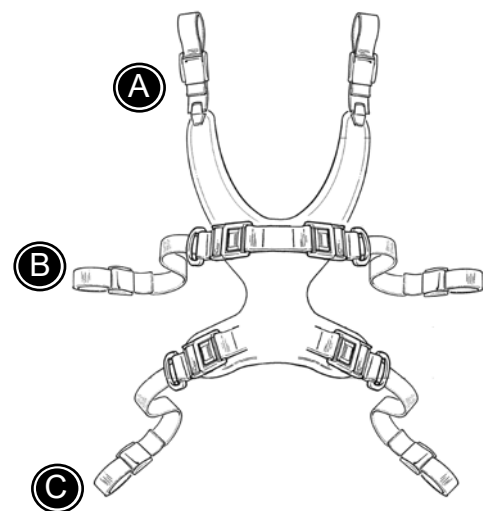
FIN H-VYÖ, PEHMUSTETTU

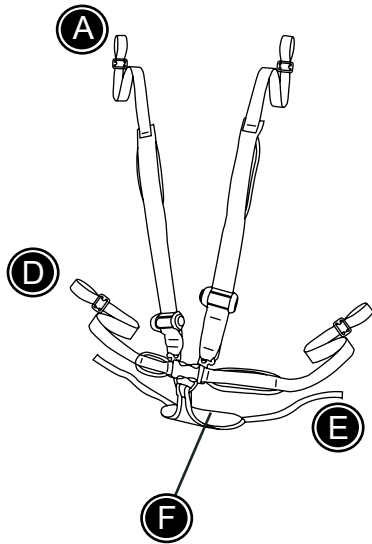
Asenna fixlock-soljet selkänöjaan.

H-vyö voidaan avata käyttäen solkia.

- * Kiinnitä olkahihnat selkänöjan yläosassa oleviin vyönkiinnikkeisiin. (A)
- * Kiinnitä ylähihnat sivuille selkänöjassa oleviin vyönkiinnikkeisiin. (B).
- * Kiinnitä alahihnat sivuille selkänöjan alaosassa oleviin vyönkiinnikkeisiin (C).

! Varmista, että kaikki kiinnitykset ja säädöt on sijoitettu ja tehty oikein ja tarkista ne säännöllisesti.






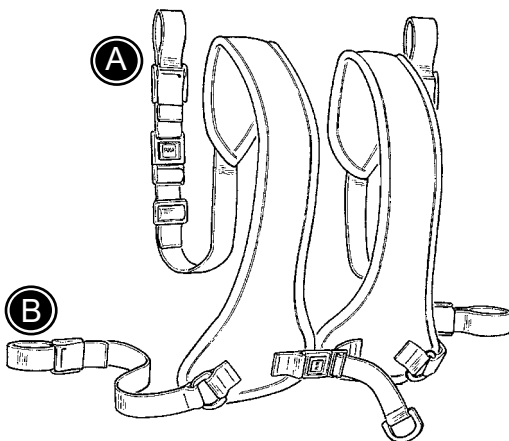
FIN 5-PISTEVYÖ

Asenna fixlock-soljet selkänöjaan.

5-pistevyö voidaan avata käyttäen solkia.

- * Kiinnitä hihnat (E) istuimessa oleviin fixlock-solkiin (D).
- * Aseta käyttäjä tuoliin "kolmiossa" istuen (F).
- * Vie sivuilla olevat hihnat (D) istuimessa olevien aukkojen läpi ja kiinnitä ne istuimen alla oleviin fixlock-solkiin.
- * Olkahihnat kiinnitetään selkänöjan yläosassa oleviin fixlock-solkiin (A).

 Varmista, että kaikki kiinnitykset ja säädöt on sijoitettu ja tehty oikein ja tarkista ne säännöllisesti.




FIN RINTAVYÖ

Asenna fixlock-soljet selkänöjaan.

Rintavyö voidaan avata käyttäen solkia.

- * Kiinnitä olkahihnat selkänöjan yläosassa oleviin vyönkiinnikkeisiin. (A)
- * Kiinnitä sivuilla olevat hihnat selkänöjassa oleviin vyönkiinnikkeisiin (B).

 Varmista, että kaikki kiinnitykset ja säädöt on sijoitettu ja tehty oikein ja tarkista ne säännöllisesti.

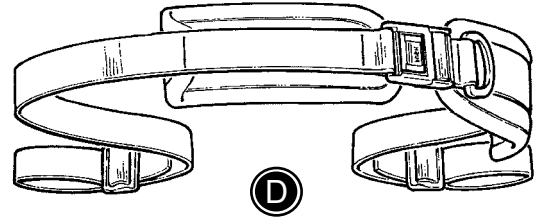
FIN LANTIOVYÖ

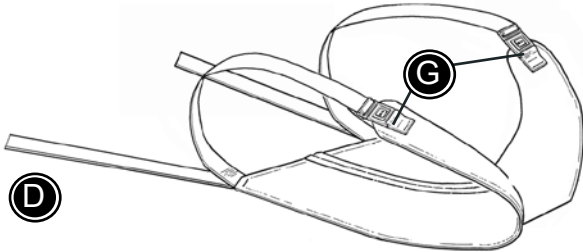
Lantiovyö voidaan avata käyttäen solkia.

* Kiinnitä hihnat istuimessa oleviin vyönkiinnikkeisiin (D).




Varmista, että kaikki kiinnitykset ja säädöt on sijoitettu ja tehty oikein ja tarkista ne säännöllisesti.

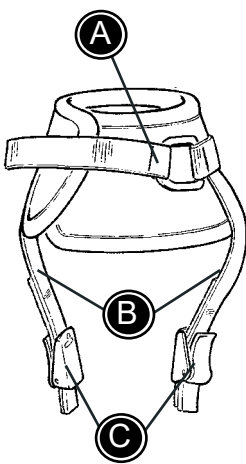




FIN LANTIOHAARNISKA

- * Avaa soljet (G).
- * Kiinnitä hihnat (D) istuimen alla oleviin vyönkiinnikkeisiin (D).
- * Aseta käyttäjä haarniskaan ja sulje soljet (G) reisien ympärille.

 Varmista, että kaikki kiinnitykset ja säädöt on sijoitettu ja tehty oikein ja tarkista ne säännöllisesti.




FIN NILKKAHIHNAT

Nilkkahihnat voidaan avata ja sulkea käyttäen tarranauhaa tai solkea (A).

Noudata alla olevia ohjeita asentamiseksi.

- * Irrota soljet (C).
- * Vedä hihnat (B) jalkalautoissa olevien solkien läpi.
- * Asenna soljet (C) uudelleen ja varmista, etteivät hihnat pääse luistamaan pois.

 Varmista, että kaikki kiinnitykset ja säädöt on sijoitettu ja tehty oikein ja tarkista ne säännöllisesti.

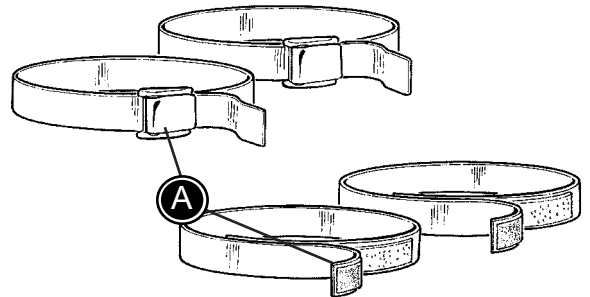
FIN JALKAHIHNAT

Jalkahihnat voidaan avata ja sulkea tarranauhalla tai soljella (A).

Noudata alla olevia ohjeita asentamiseksi.

- * Avaa hihnat ja vedä ne (A) jalkalaudoissa olevien solkien läpi.
- * Sulje hihnat käyttäjän jalan ympärille.

! Varmista, että kaikki kiinnitykset ja säädöt on sijoitettu ja tehty oikein ja tarkista ne säännöllisesti.



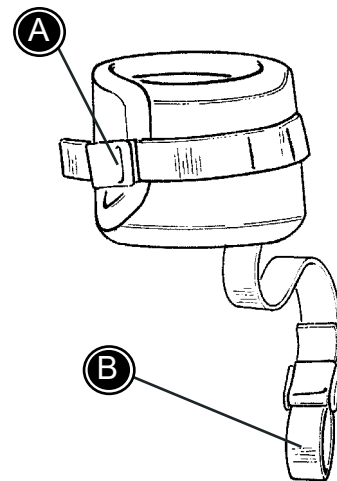
FIN KÄSIMANSETTI

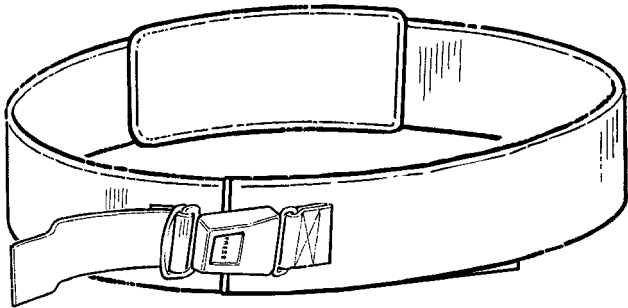
Käsिमansetti voidaan avata ja sulkea soljella (A).

Noudata alla olevia ohjeita asentamiseksi.

- * Asenna käsिमansetti käyttäjän ranteen ympärille.
- * Kiinnitä hihna (B) käsिमansettin tangon ympäri.


! Varmista, että kaikki kiinnitykset ja säädöt on sijoitettu ja tehty oikein ja tarkista ne säännöllisesti.

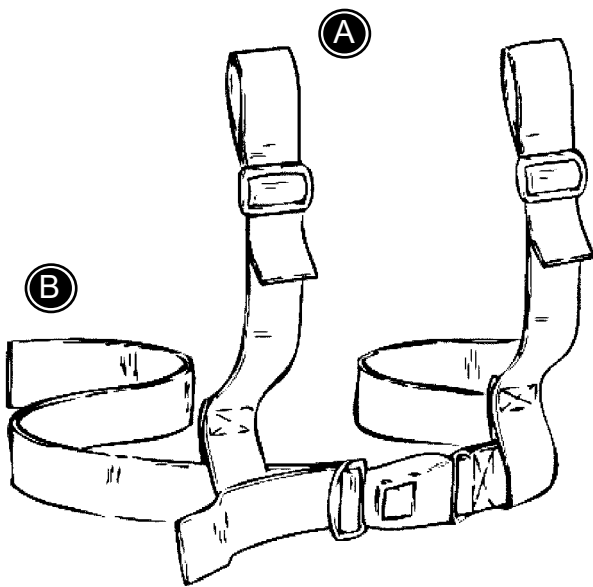




FIN KULJETUSVYÖ

Vyö kulkee henkilön rintakehän yli ja tuolin selkänöjan ympäri. Sulje vyö tarranauhalla ja lukitse metallisella lukolla.

 Varmista, että kaikki kiinnitykset ja säädöt on sijoitettu ja tehty oikein ja tarkista ne säännöllisesti.




FIN H-VYÖ

Asenna fixlock-soljet selkänöjaan.

H-vyö voidaan avata ja sulkea soljella.


- * Kiinnitä olkahihnat selkänöjan yläosassa oleviin vyönkiinnikkeisiin. (A)
- * Kiinnitä sivuhihnat selkänöjassa oleviin vyönkiinnikkeisiin (B).

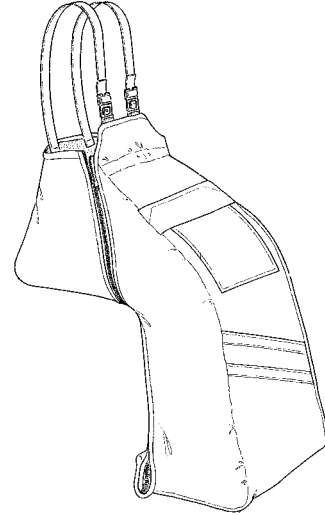
 Varmista, että kaikki kiinnitykset ja säädöt on sijoitettu ja tehty oikein ja tarkista ne säännöllisesti.

FIN LÄMPÖPUSSI

- * Aseta lämpöpussi tuoliin.
- * Avaa sivuilla olevat vetoketjut ja aseta käyttäjä siihen.
- * Sulje vetoketjut uudelleen.


Pussin sivuissa on tarrahaahasoljet, jotka mahdollistavat myös lantiovyön käytön.

 Varmista, että kaikki kiinnitykset ja säädöt on sijoitettu ja tehty oikein ja tarkista ne säännöllisesti.

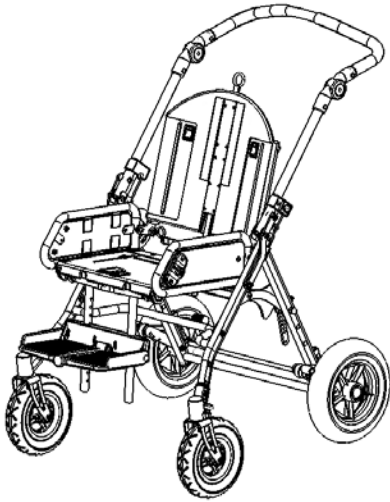


FIN SADEVIITTA HUPULLA

Sadeviitta menee istuimen selkänojan yli, käyttäjän kehon ympärille ja jalkatuen alle. Tällä tavoin se myös peittää tuolin.

 Varmista, että kaikki kiinnitykset ja säädöt on sijoitettu ja tehty oikein ja tarkista ne säännöllisesti.

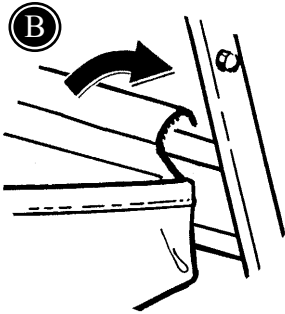




FIN OSTOSKORI

A) Aseta ostoskori rungon varaan istumen alle.

B) Kiinnitä ostoskori runkoon kiinnittämällä tar-
ranauha ristikkorungon ympärille.



FIN OSTOSVERKKO

Kiinnitä ostosverkko työntötankoon kumiset kiin-
nikkeet kiinnittämällä.



Työntötankoon kiinnitetty kuorma vaikuttaa
aina työntötuolin tukevuteen.

FIN SERVALIN TAITTA- MINEN KOKOON

Serval voidaan taittaa kokoon/avata hyvin hel-
posti ja on siksi helppo kuljettaa kaikkialle.

Serval voidaan taittaa kokoon kahdella tavalla:

- 1) istuimen ollessa asennettuna
- 2) istuin irrotetaan ennen kokoontaittamista

Istuimen ollessa asennettuna:

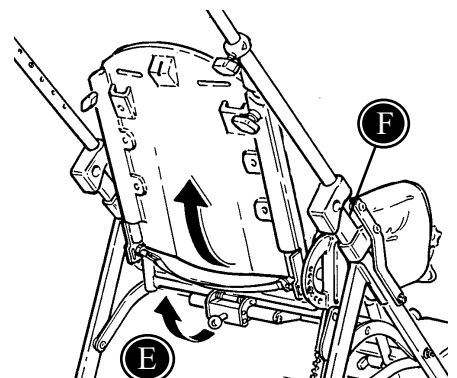
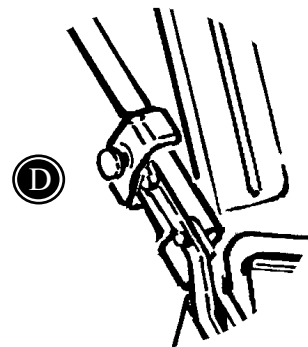
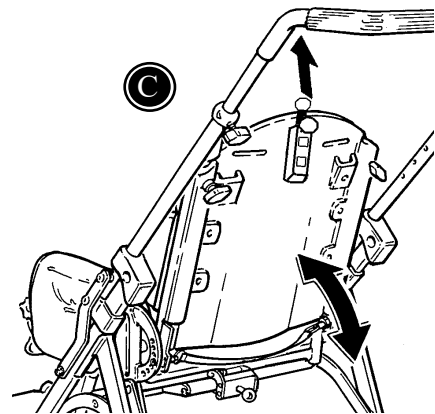
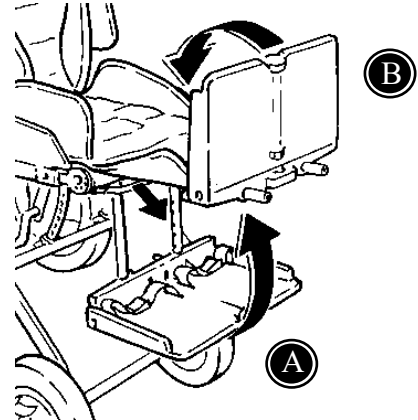
- A) Vedä mustasta hihnasta ja käännä jalkatuki vaakasuoraan asentoon.
- B) Taita jalkatuki eteenpäin vaakasuoraan asentoon.
- C) Vedä takana olevasta mustasta hihnasta, ja tuoli voidaan taittaa kokoon.
- D) Paina kahvan molemmilla puolilla olevia painikkeita ja taita.

Istuimen ollessa irrotettuna:

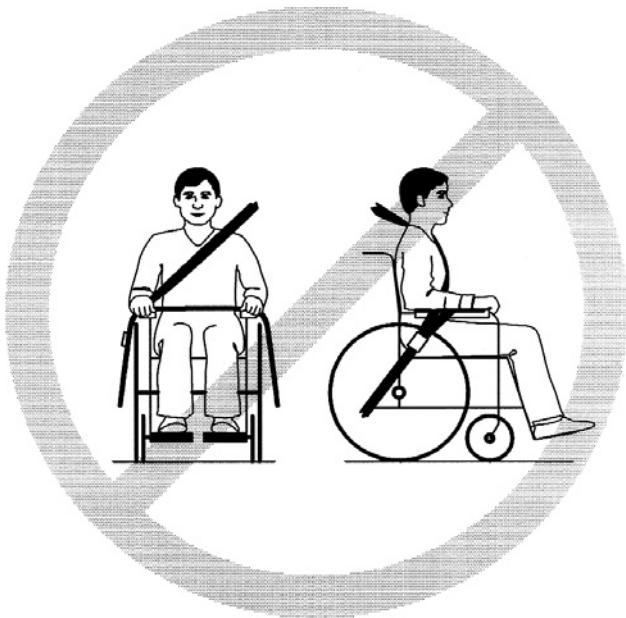
Istuin irrotetaan tuolin takana olevaa kahvaa käyttäen. Suorita sitten vaihe (D).

! Servalia kokoon taitettaessa varo sormien joutumista puristuksiin kiinnikkeen ja rungon (F) väliin.

! Servalin taittamiseksi kokonaan kokoon poista mahdollinen taittuva yläosa, kaukalo, ostoskori ja käsitanko.



Pyörätuolin osien kuten käsinojen tai pyörien ei saa estää vöitä kulkemasta kehon päällä



FIN KULJETTAMINEN MOOTTORI- AJONEUVOISSA

Serval on hyväksytty lasten kuljettamiseen moottoriajoneuvoissa, kun pyörätuoli on sijoitettu ajosuuntaan.

Serval toimitetaan ilman käyttäjän työntötuoliin kiinnittämiseen tarvittavaa lantiovyötä.

! Hyväksyntä ei päde erikoisvalmisteisiin tuoleihin.

! Lapsen tulisi siirtyä ajoneuvon istuimelle ja käyttää ajoneuvoon asennettua turvajärjestelmää aina sen ollessa mahdollista.

! Tuoli on hyväksytty ISO 7176/19-2001:n ja 16840-4:2009:n mukaisesti.

! Pyörätuoli on dynaamisesti testattu ANSI/RESNA WC/Vol. 1-1998, kappale 6.4.1, litra c:n mukaisesti.

! Käytä hyväksyttyä 3-pistevyötä pyörätuolissa. Pyörätuolin osien kuten käsinojen tai pyörien ei tule estää vöitä tukemasta kehoa.

! Kaikki lisävarusteet on poistettava pyörätuolista ja kiinnitettävä erikseen ajoneuvoon. Lisävarusteet, joita ei voida poistaa, on kiinnitettävä pyörätuoliin mutta sijoitettava erilleen lapsesta siten, että lapsen ja lisävarusteiden välissä on iskua vaimentava pehmuste.

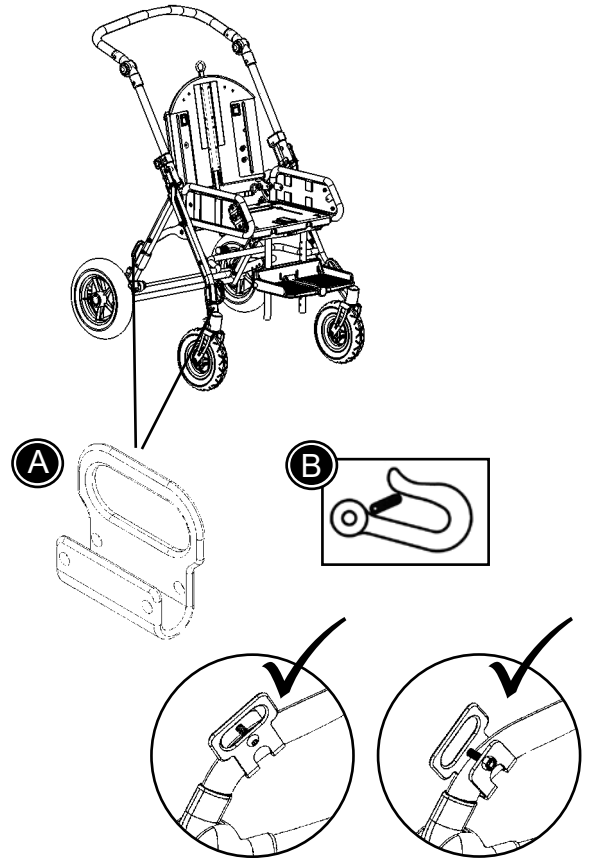
! Myyjän tulee tarkastaa pyörätuoli ennen uudelleen käyttämistä minkä tahansa tyyppisen ajoneuvotörmäyksen jälkeen.

FIN SERVALIN VALMISTELU KULJETUSTA VARTEN

Kuljetuskiinnikkeiden asentaminen:

4 kuljetuskiinnikettä on asennettava: 2 rungon molemmille puolille. Kuljetuskiinnikkeet (A) on varustettu turvasymbolilla (B).

* Poista muovitulpat rungossa olevista valmiiksi poratuista rei'istä. Asenna kuljetuskiinnikkeet (A) muttereilla, pulteilla ja 4 mm:n kuusiokoloavaimella.



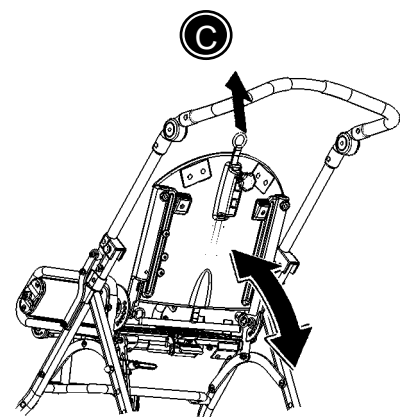
Selkänojan kallistaminen:

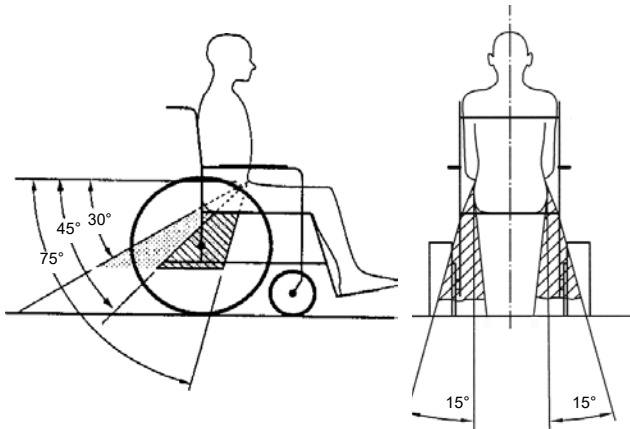
* Kallista Servalin selkänojaa vetämällä kevyesti selkänojassa olevaa hihnaa (C).

! Tartu selkänojasta sen äkillisen nytkähdyksen estämiseksi hihnaa vedettäessä.

! Älä kallista enempää kuin 30° taaksepäin, ellei tämä ole ehdottoman välttämätöntä.

! Serval on hyväksytty korkeintaan 35 kg:n kuormituksella kuljetettavaksi.

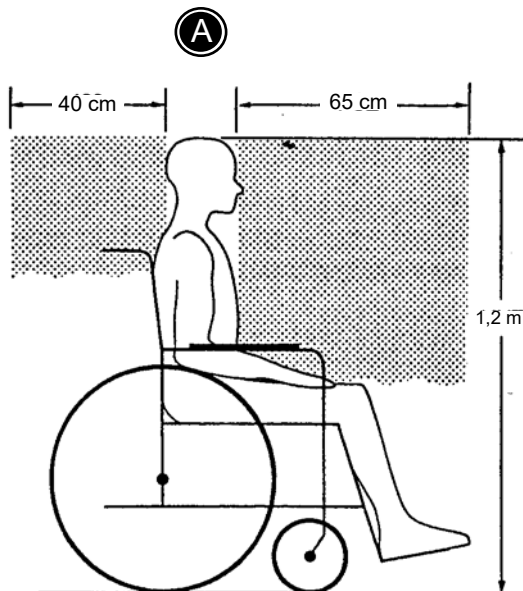




FIN SERVALIN KIINNITTÄMINEN AJONEUVOON

- * Asenna 4-pisteinen hihnatyypinen sidontajärjestelmä ajoneuvoon. (Noudata valmistajan ohjeita)
- * Kiinnitä työntötuoli ajoneuvoon käyttäen 4-pisteistä hihnatyypistä sidontajärjestelmää. Käytä kiinnityksessä joko koukkua tai hihnaa.

! Käytä ISO 10542-2- ja SAE J22494-hyväksyttyä 4-pisteistä hihnatyypistä sidontajärjestelmää.



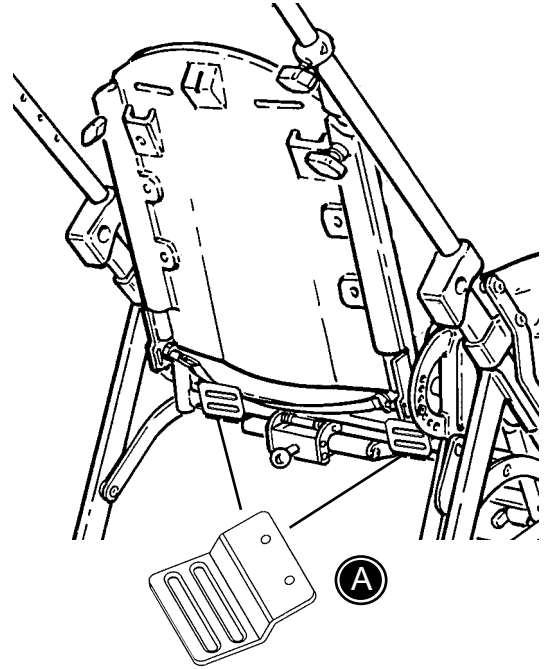
Sijainti ajoneuvon sisällä:

- * Poista kaikki lisävarusteet työntötuolista ennen kuljetusta.
- * Aseta lapsi ajosuunnassa olevaan asentoon.

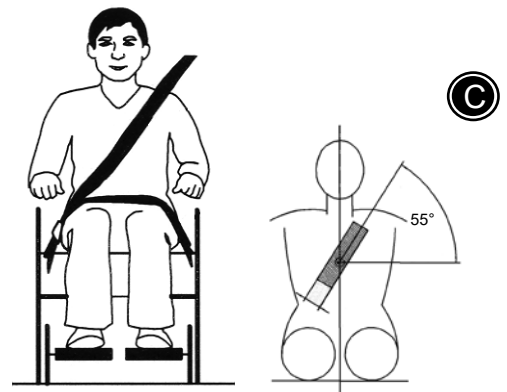
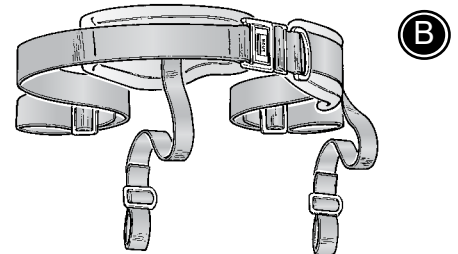
! Huomioi suositeltu turvavyöhyke (A) lapsia ajoneuvossa siirrettäessä.

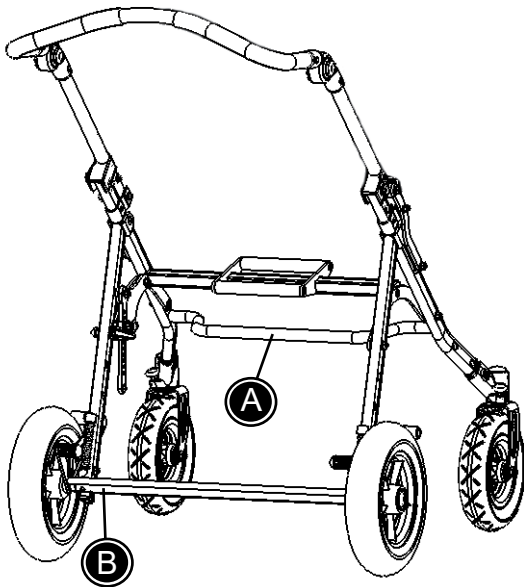
FIN LAPSEN KIINNITTÄMINEN SERVALIIN

- * Asenna kaksi kiinnitintä (A) hyväksytyä lantiovyötä (B) varten Servalin takana oleviin ennalta porattuihin reikiin.
- * Asenna hyväksytty lantiovyö (B) kiinnittimiin (A) ja kiinnitä käyttäjä työntötuoliin.
- * Käytä 3-pistevyötä piirroksessa (C) esitetyllä tavalla käyttäjän kiinnittämiseksi. Vyöt tulee säätää mahdollisimman kireälle siten, että ne ovat käyttäjälle miellyttävät. Vyön kudoksen ei tulisi myöskään olla kiertynyt käytössä ollessaan. 3-pistevyön kulman on oltava piirroksen (C) mukainen.



! Käytä ISO 10542-1- tai SAE J2249-hyväksyttyä lantiovyötä ja 3-pistevyötä.





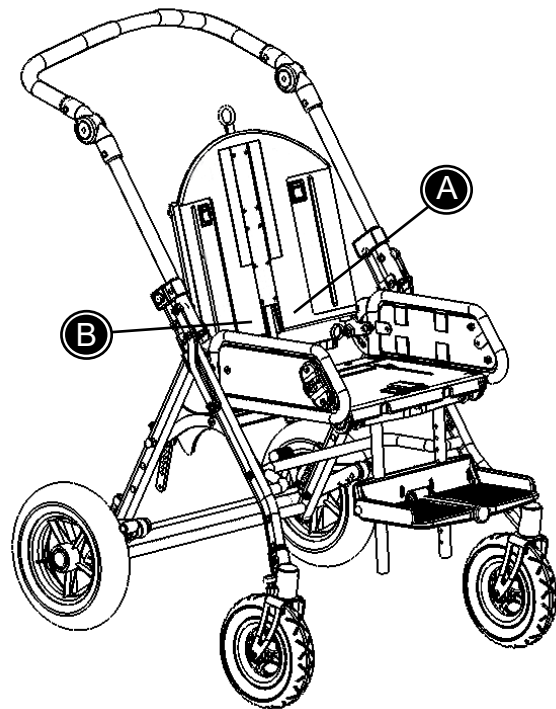
FIN TUOTTEEN TUNNISTUS

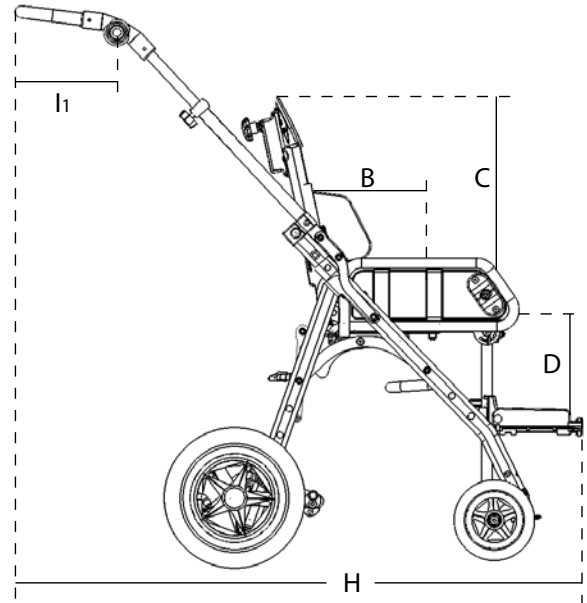
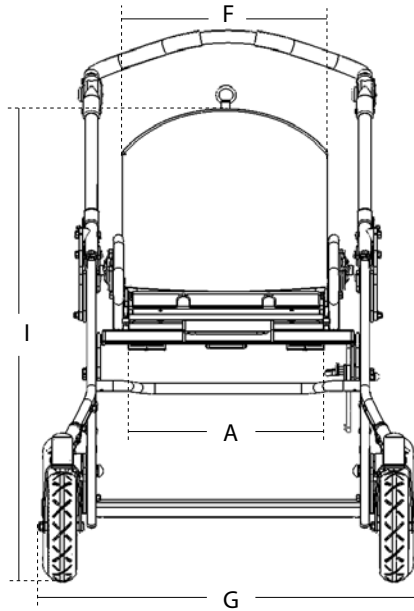
A) Sarjanumero

Etiketti sijaitsee poikittaistangon keskellä istuimen alla.

B) Valmistaja

Etiketti sijaitsee vasemmalla rungon poikittaistangossa.





FIN MITAT

Istuinleveys, max. (A)	
Istuimen syvyys (B)	
Selkänöjan korkeus (C)	
Säärenpituus (D)	
Selkänöjan leveys (F)	
Leveys (G)	
Pituus (H)	
Korkeus (I)	
Työntökahvan pituus (I1)	
Pituus taitettuna	
Korkeus taitettuna	
Rungon paino	
Istuimen paino	
Max. kuorma /käytt. paino	
Max. kuorma/käytt. paino kuljetettaessa	
Kulmat	

Koko 1

280 mm (11")
180-280 mm (7-11")
340 mm (13¼")
100-310 mm (4-12")
280 mm (11")
600 mm (23½")
680 mm (26 ½")
890 mm (34¾")
210 mm (8¼")
800 mm (31 ¼")
440 mm (17¼")
11 kg
6,5 kg
35 kg
35 kg
Jalkatuen tanko
Selkänöja
Istuin

Koko 2

330 mm (12¾")
250-340 mm (9¾-13 ¼")
400 mm (15½")
100 - 310 mm (4-12")
330 mm (12¾")
650 mm (25½")
680 mm (26 ½")
890 mm (34¾")
210 mm (8¼")
800 mm (31 ¼")
440 mm (17¼")
12 kg
7,5 kg
50 kg
43 kg
Jalkatuen tanko
Selkänöja
Istuin



Lisätiedot koskien maksimi kuormaa/käyttäjän painoa ja kuljetusta:
www.R82.com/files/archive/Publications/Pdf/Chart_transport.pdf

FIN TEKNISET TIEDOT

- Runko: kromattu tai jauhelakattu teräs
- Muoviosat: lasikuituvahvisteinen polypropyleeni
- Pehmuste: tulenkestävä vaahtomuovi
- Kangas: tulenkestävä mikrokuitu

FIN VALMISTAJA

R82 A/S
Parallevej 3
DK- 8751 Gedved

www.R82.com

FIN JAKELIJA



Jakelijanne löytyy verkkosivuilta www.R82.com

FIN TAHRANPOISTO-OHJE

Servalin pehmuste on irrotettava ja voidaan pestä max. 30°:ssa. On tärkeätä pitää runko puhtaana tuolin käyttökelpoisuuden ylläpitämiseksi.

VERI

Pese veri kylmällä vedellä. Ellei tämä auta, lisää neutraalia astianpesuainetta.

MUSTE

Poista mahdollisimman suuri osa imupaperilla. Puhdista 20-prosenttisella denaturoidulla alkoholilla ja pese vedellä, johon on lisätty neutraalia astianpesuainetta.

SUKLAA JA MAKEISET

Pyyhi haalealla vedellä.

RUOHO JA KASVIKSET

Pyyhi haalealla vedellä neutraalin astianpesuaineen kanssa tai ilman.

KAHVI, TEE JA MAITO

Poista mahdollisimman suuri osa imupaperilla. Pyyhi vedellä, johon on lisätty neutraalia astianpesuainetta.

KUULAKÄRKIKYNÄ JA KOSMETIIKKA

Puhdista alkoholilla.

KYNSILAKKA

Pyyhi kynsilakanpoistoaineella. Ellei tämä auta, käytä asetonia.

ÖLJY JA RASVA

Sirottele ensin talkkia päälle ja anna olla. Harjaa sitten pois. Pyyhi lopuksi bensiinillä tai alkoholilla kostutetulla liinalla.

KENGÄNKIILLOKE

Pyyhi varovasti bensiinillä tai alkoholilla kostutetulla liinalla.

HILLO, SIIRAPPI, HEDELMÄT JA MEHU

Poista aluksi mahdollisimman suuri osa lusikalla. Pyyhi sitten haalealla vedellä.

VIINI JA ALKOHOLIJUOMAT

Poista aluksi mahdollisimman suuri osa imupaperilla. Pyyhi sitten vedellä, johon on lisätty neutraalia astianpesuainetta. Huuhtelee lopuksi laimealla denaturoidulla alkoholilla.

ÖLJYMAALI

Puhdista ensin tärpätillä. Pyyhi sitten vedellä, johon on lisätty neutraalia astianpesuainetta. Mikäli tahra on vanha, käänny asiantuntijan puoleen.

VESIOHENTEINEN MAALI

Pyyhi vedellä, johon on lisätty neutraalia astianpesuainetta. Mikäli tahra on vanha, käänny asiantuntijan puoleen.

