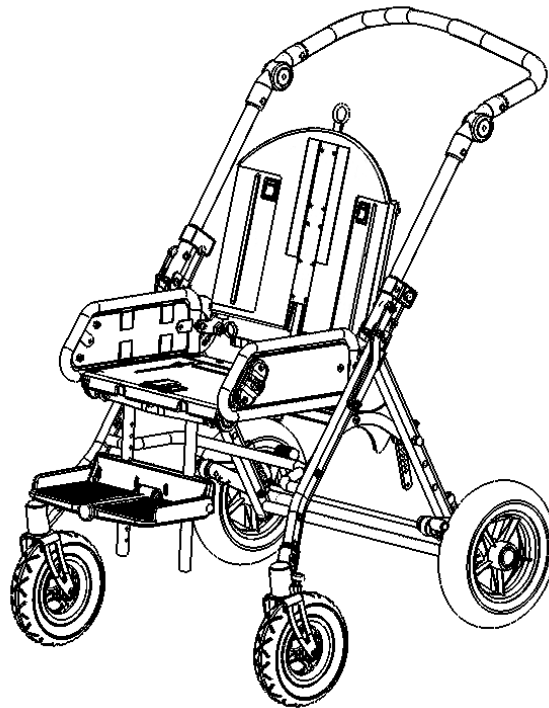


serval<sup>™</sup>

**Dansk betjeningsvejledning**

## **DK** INDHOLDSFORTEGNELSE

Serval .....	3
Sikkerhed.....	4
Garanti.....	5
Værktøj.....	5
Vedligeholdelse .....	5
Klar til brug .....	6
Justering af skubbehåndtag .....	6
Serval hjul.....	7
Vendbart Serval sæde.....	8
Serval stel med vendbart Panda og x:panda sæde .....	9
(fortsat) Serval stel med vendbart Panda og x:panda sæde .....	10
Montering af Fodstøtte på Panda og x:panda sæde .....	11
Ryg- og sædehældning .....	11
Ryg- og sædebredde.....	12
Sædedybde .....	12
Bremse og retnings-stabilisator .....	13
Rygforlænger.....	14
Nakkepude .....	14
Hovedstøtte .....	15
Sidestøtter .....	16
Kaleche.....	17
Fodstøtte .....	18
Abduktionsklods .....	19
Bord.....	20
Håndbøjle .....	20
Montering af justérbare fixlocks.....	21
Vest og krydsvest .....	23
Sternumsele .....	23
5-punktsele .....	24
Brystsele.....	24
Hoftesele .....	25
Abduktionssele .....	26
Ankelseler.....	26
Fodseler.....	27
Håndleds-manchet .....	27
Transportsele.....	28
H-sele .....	28
Kørepose .....	29
Regnslag med hætte .....	29
Varekurv .....	30
Indkøbsnet.....	30
Sammenklapning .....	31
Transport i motorkøretøj .....	32
Klargøring af Serval til transport.....	33
Klapvognen fastgøres i motorkøretøj .....	34
Brugeren fastgøres i Serval.....	35
Produkt identifikation .....	36
Mål.....	37
Tekniske data.....	38
Producent .....	38
Forhandler .....	38
Pletguide.....	39



## **DK** SERVAL

Tillykke med valget af Serval klapvognen.

Vi er overbeviste om, at den vil leve op til dine forventninger til et moderne hjælpemiddel.



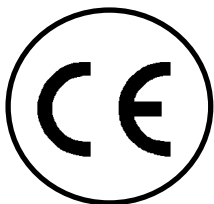
Serval er klapvognen fra R82, der er beregnet til lettere og multihandicappede børn afhængig af tilbehørprogrammet. Serval har mange indstillingsmuligheder som gør, at den giver barnet en hensigtsmæssig siddestilling, samtidig med, at det får optimale muligheder for at komme omkring og opleve verden. Serval klapvognen leveres i 2 størrelser og kan anvendes af børn fra 1/2 til ca. 5 år.


I denne betjeningsvejledning vil vi beskrive og illustrere de vigtigste funktioner for at sikre, at du får størst mulig gavn af din Serval klapvogn.


## DK SIKKERHED


Serval klapvognen er CE-mærket. Dette er din garanti for, at Serval opfylder alle påkrævede europæiske sundheds og sikkerhedskrav. Serval er CE-mærket efter Europarådets Direktiv 93/42/EØF, klasse I, af 14. juni 1993, om medicinske udstyr. Serval er godkendt i overensstemmelse med ISO 7176/19-2001, EN 12182.


Holdbarheden på dette produkt modsvarer en levetid på 5 år ved normal brug. Herefter skal produktet renoveres (af R82 personel) for at kunne forlænge levetiden.




 Læs denne manual grundigt før produktet tages i brug. Det kan have indflydelse på dit barns sikkerhed hvis instruktionerne i denne manual ikke følges.


 Ved ombygning af produktet og anvendelse af uoriginale reservedele skal CE-mærket fjernes fra produktet.


 Produktet er konstrueret til én bruger af gangen. Flere brugere må ikke benytte produktet samtidig.

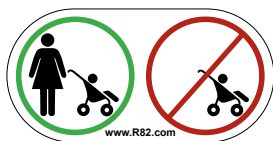
 Efterlad aldrig brugeren i produktet uden opsyn. Der skal altid være en voksen tilstede. Forkert brug af produktet kan medføre alvorlige skader på brugeren. Kontroller før hver brug, at alle seler er korrekt fastgjort til produktet.

 Ved høj belastning på skubbebøjlen, evt. et fyldt indkøbsnet, ændres klapvognens tyngdepunkt og stabilitet.

 Dette produkt må ikke benyttes under løb eller rulleskøjteløb

 Hvis et barn sidder i produktet, skal alle seler og bæltter være lukket forsvarligt, før evt. indstilling af sædet/produktet.

 Opdaterede betjeningsvejledninger kan altid findes på [www.R82.com](http://www.R82.com)



## **DK** GARANTI

R82 yder 2 års garanti mod fejl i materialer og fejl opstået ved fremstillingen af produktet, samt 5 års garanti på stelbrud forårsaget af defekte svejsninger i metalstellet. Garantien vil være under forbehold af kundens ansvar for at overholde serviceeftersyn og vedligehold af produktet med de intervaller, som foreskrives af leverandøren og/eller angivet i manualen. For yderligere information henvises der til R82 hjemmeside/download.

Garantien ydes kun, hvis R82-produktet anvendes i det samme land som det blev købt, og hvis produktet kan identificeres ved hjælp af serienumret. Garantien dækker ikke hændelig skade, herunder skade forårsaget af fejlagtig anvendelse eller forsømmelse. Garantien omfatter ikke dele, som er genstand for normal slitage, og som skal udskiftes regelmæssigt.

Garantien dækker ikke, hvis der er anvendt uoriginale R82-dele og tilbehør, eller hvis produktet er repareret eller udskiftet af en anden end en autoriseret R82-repræsentant, eller en person officielt godkendt af R82 for reparation og vedligeholdelse af R82 produkter.


R82 forbeholder sig ret til at undersøge produktet, som er genstand for reklamation og den relevante dokumentation, før reklamationen accepteres under garanti, samt bestemme hvorvidt reklamationen skal føre til erstatning eller reparation af produktet. Det er kundens ansvar, at returnere det reklamerede produkt under garanti til den adresse, hvor det er blevet købt.


Garantien stilles af R82 og gives efterfølgende af en R82 forhandler.


## **DK** VÆRKTØJ


I tasken der sidder bag på Serval klapvognen ligger der en lille værktøjspose som indeholder en 4 mm unbraconøgle. Denne nøgle vil skulle bruges ved nogle af indstillingerne beskrevet i denne betjeningsvejledning.

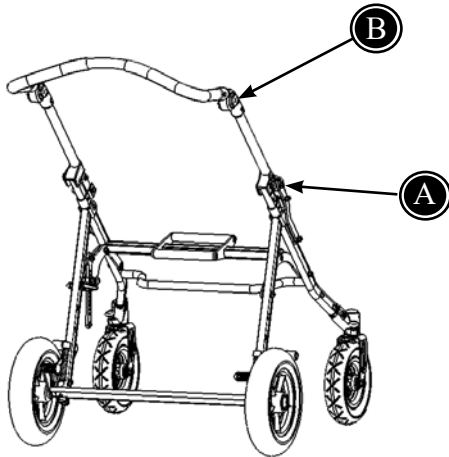
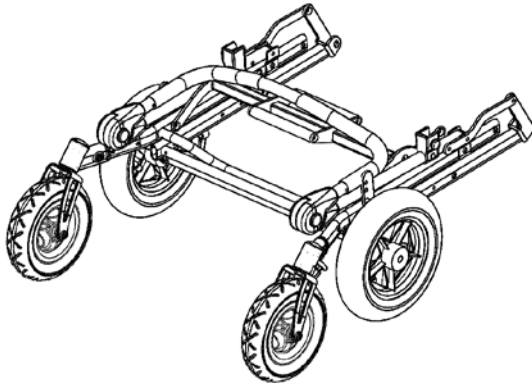
## **DK** VEDLIGEHOJDELSE

 De svingbare dele bør jævnligt smøres med olie.

 Man bør kun benytte alm. rengøringsmidler så som sulfo, ajax og lign. Klorholdige rengøringsmidler eller husholdningsrensningssprit må ikke anvendes. Se venligst pletguiden bagerst i manualen.

 Lejerne i hjulene er følsomme overfor smøremiddel hvorfor man i stedet bør bruge en tør klud, for at aftørre evt. snavs og skidt.

 For at undgå utilsigtede funktionssvigt, skal stolen efterspændes med jævne mellemrum, her gælder det især de sorte unbracoskruer, som holder forhjulene.




## **DK** KLAR TIL BRUG

Serval leveres sammenklappet for at den skal fylde mindst muligt under transporten. For at gøre din Serval klar til brug, bør nedenstående punkter følges:

- 1) Stellet foldes ud og låsebeslagene (A) låser stellet med et lille "klik".
- 2) Skubbebøjlen indstilles ved at trykke på knapperne (B) i hver side og justere bøjlen i den ønskede højde.

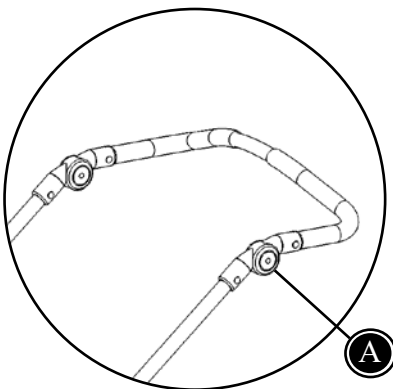
Ryg, sæde og fodstøtte indstilles nu som beskrevet på følgende sider.

Serval er nu klar til brug.

 Vær opmærksom på at låsebeslagene (A) er fuldstændig låst før Serval tages i brug.

## **DK** JUSTERING AF SKUBBEHÅNDTAG


- 3) Skubbebøjlen indstilles ved at trykke på knapperne (A) i hver side og juster bøjlen i den ønskede højde.

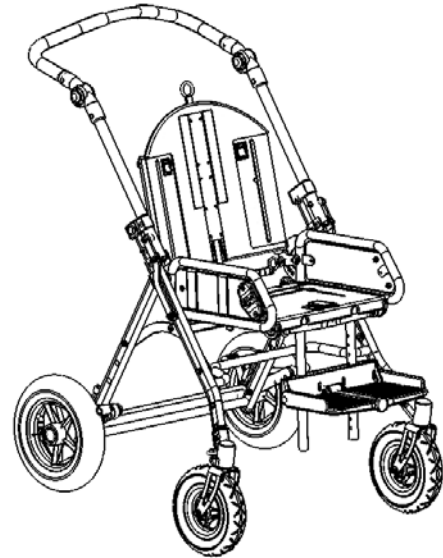


**DK** SERVAL HJUL

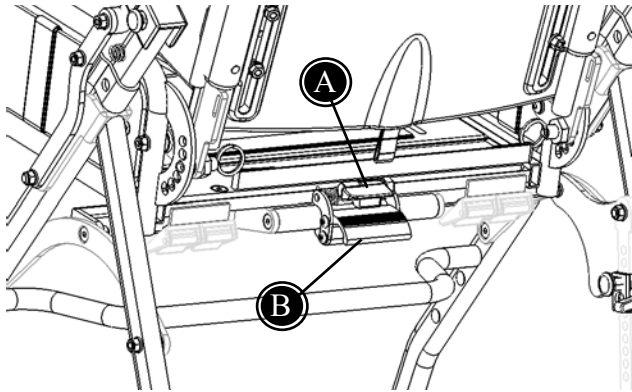
Serval leveres med drejelige forhjul samt store baghjul. Stellet kan leveres med enten massive (af gummi) eller luftdæk.

Serval har affjedring ved baghjulene, det giver en let og behagelig kørsel - selv i kuperet teræn.

 Luftryk i luftdækkene skal være 36 PSI/ 2,5 bar.




Drejelige forhjul




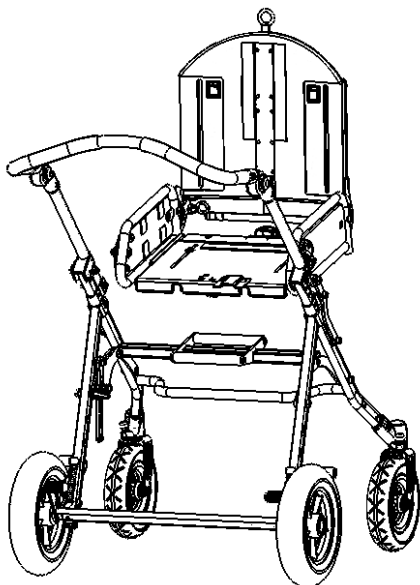
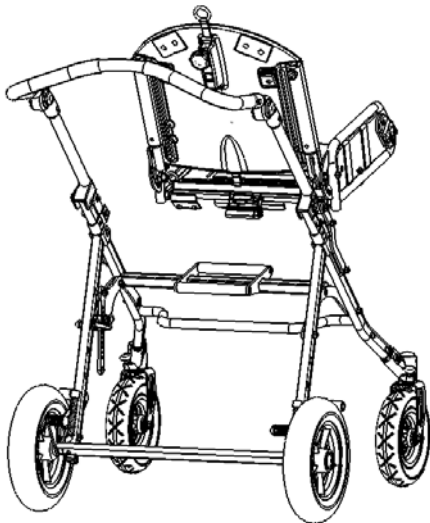
## **DK** VENDBART SERVAL SÆDE

Sædet kan monteres, så barnet har ansigtet vendt i køreretningen eller modsat, så man kan have øjenkontakt med barnet under kørslen. Sædet vendes lettest på følgende måde:

 Før sædet vendes, skal barnet ud af klappvognen.

- \* Vip sikkerhedslås (A) op og derefter alu-bel-sag (B). Vip stolen fremad og sædet kan løftes af stellet.
- \* Sædet vendes og placeres på stellet igen, så det passer i adapteren. Barnet vender nu mod køreretningen.
- \* Vip sikkerhedslåsen (A) op og klik sædet på.

 Sørg for at sædet sidder ordentligt fast.






## DK SERVAL STEL MED VENDBART PANDA OG X:PANDA SÆDE

Panda Futura og x:panda sædet kan monteres på Serval-stellet. Dette kræver en adapter mellem stel og sæde.

Klik adapteren på selve stellet (A) og tjek at sikkerhedslåsen (B) er aktiveret. Skal Serval sædet afmonteres først, se da tidligere afsnit "Vendbart Serval sæde".

### Montering af sæde i adapter:

Sædet placeres i adapteren og det skubbes helt tilbage indtil det 'klikker' på plads. Træk derefter i den grønne knop (C) og skub sædet tilbage indtil det 'klikker' i det andet 'sikkerhedshul'. Lås fast med det røde håndtag (D).

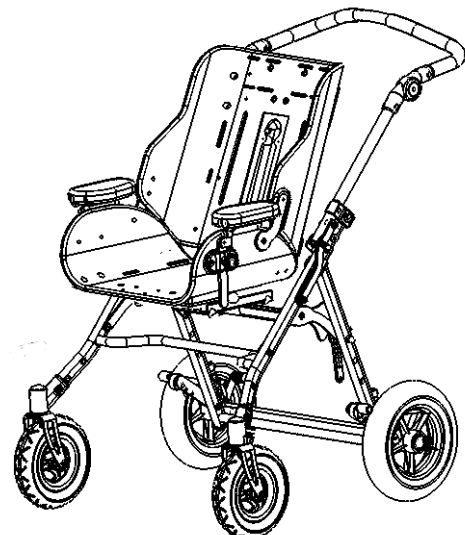
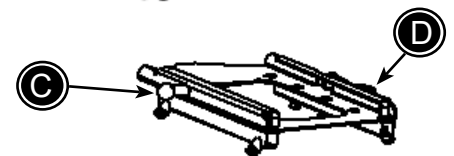
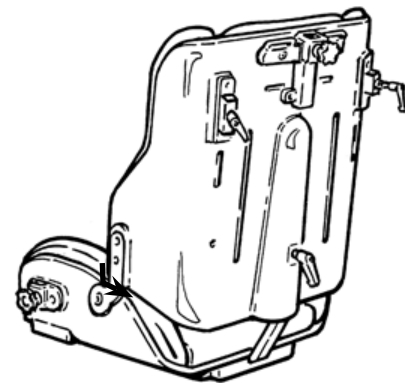
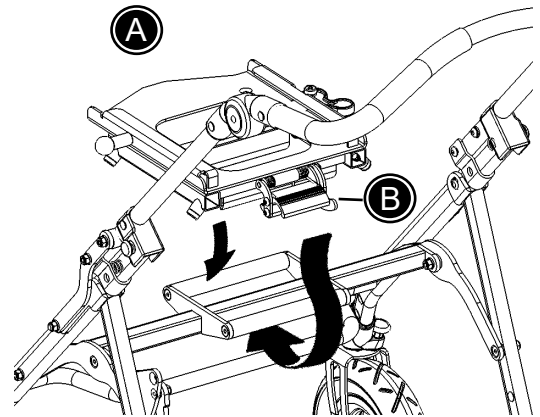
 Brug ikke det første hul som sædet 'klikker' i. Dette er kun et 'sikkerhedshul' som skal 'gribe' sædet hvis håndtaget (D) udløses ved en fejl.

### Afmontering af sæde i adapter:

Det røde håndtag (D) løsnes. Træk ud i den grønne knop (C) og skub sædet frem samtidig med at det løftes.

### Vendbart sæde


Sædet kan vendes 180° ved at vende adapteren. Se vejledning under tidligere afsnit "Vendbart Serval sæde"




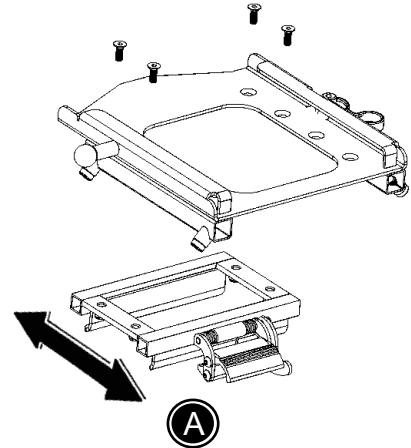
## DK (FORTSAT) SERVAL STEL MED VENDBART PANDA OG X:PANDA SÆDE

### Justering af sædets tyngdepunkt

Adapteren og dermed sædet, kan justeres 10 cm frem og tilbage (A) for at skabe det korrekte tyngdepunkt og dermed gøre klapvognen stabil. Fjern de 4 skruer med 4 mm umbraconøgle og 10 mm fastnøgle. Flyt adaptoren til den ønskede position og monter alle 4 skruer igen.

 Det er vigtigt at tilpasse tyngdepunktet for at klapvognen er stabil og ikke tipper.

 Tjek altid at sæde og adapter er korrekt og forsvarligt monteret



### Serval str 1

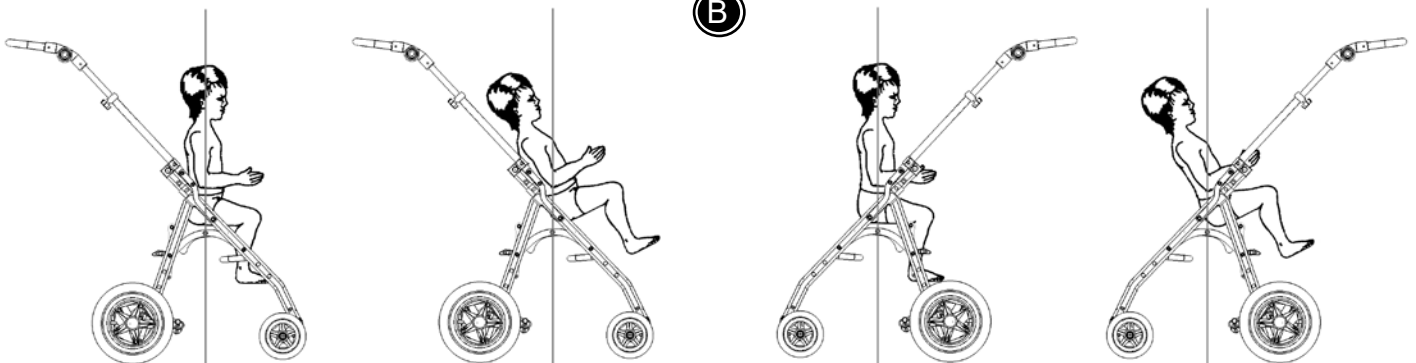
Panda Futura  
str 1+2

x:panda str 1SM+2S

### Serval str 2

Panda Futura  
str 1+2+2½

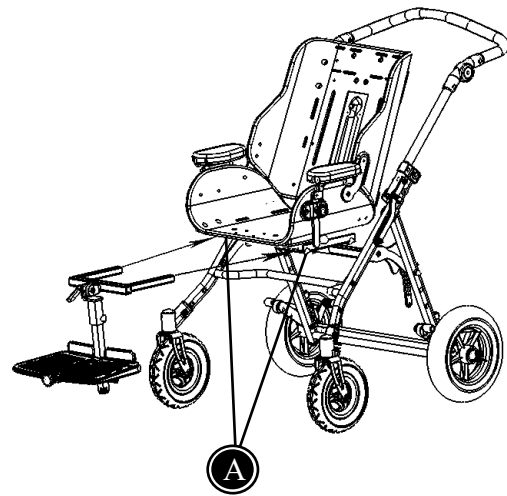
x:panda str 1+2M



## DK MONTERING AF FODSTØTTE PÅ PANDA OG X:PANDA SÆDE

Løsn skruerne (A) med umbraconøgle 5 mm og monter fodstøtten ved at føre stængerne ind i rørerne på adapteren. Derefter strammes skruerne (A) igen.

For justering af fodstøtten, se afsnit "Fodstøtte".




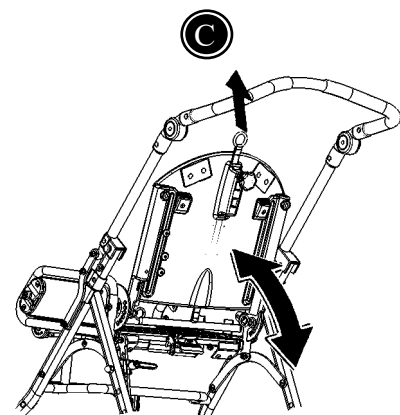
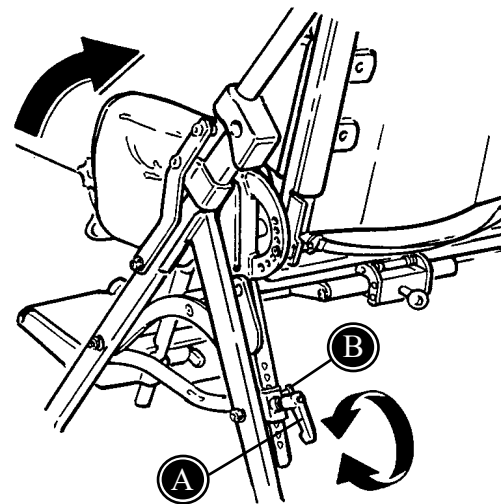
## DK RYG- OG SÆDEHÆLDNING

Hele sædeenheten vinkles ved at løsne gantergrebet (A) og trække ud i sikkerhedslåsen (B).

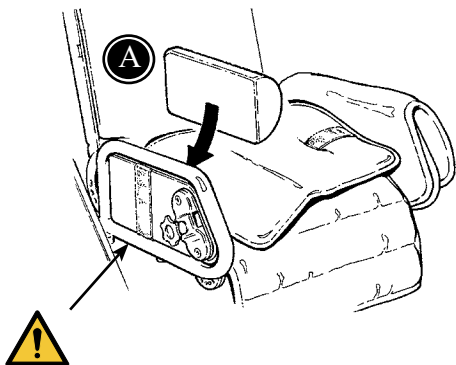
Spænd fast i den ønskede vinkel. Sørg for at sikkerhedslåsen "klikker" på plads i hul-beslaget.

Ryggen vinkles individuelt ved et let træk i stropen bagpå stolen (C).

 Hold igen i stoleryggen når sæde- og rygvinklen indstilles.




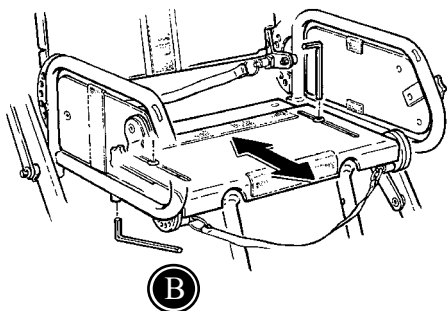
D  
K



## **DK** RYG- OG SÆDEBREDDE

Sædebredden kan reguleres ved at indsætte ekstra hynder i siderne (A).

 Vær opmærksom på ikke at klemme fingrene mellem siderammen og pladen.



## **DK** SÆDEDYBDE

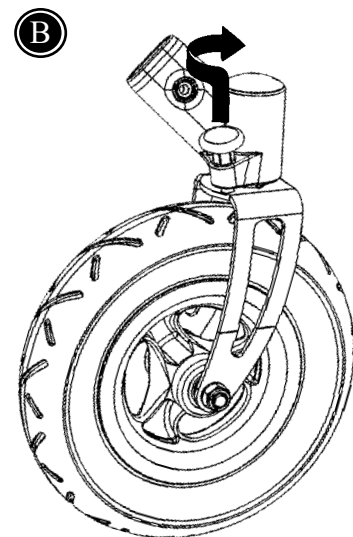
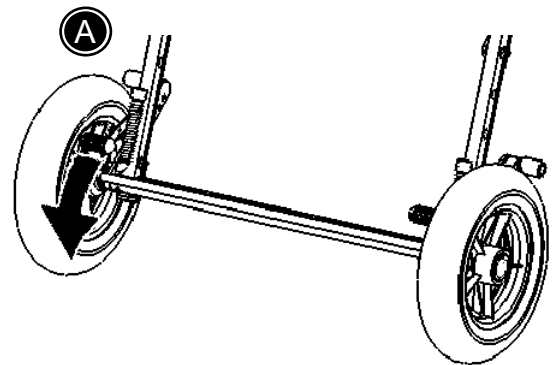
Sædedybden kan reguleres ved at løsne unbracoskruerne (B) i sædet under hynden.

Efterspænd (B) når den ønskede sædedybde er nået.

## DK BREMSE OG RETNINGS-STABILISATOR

Fodbremsen på Serval aktiveres (A).

Med retningsstabilisatoren kan de drejelige forhjul låses i fremadkørende retning (B), hvilket gør det lettere at køre klapvognen i ujævnt terræn.



DK

## DK RYGSÆK

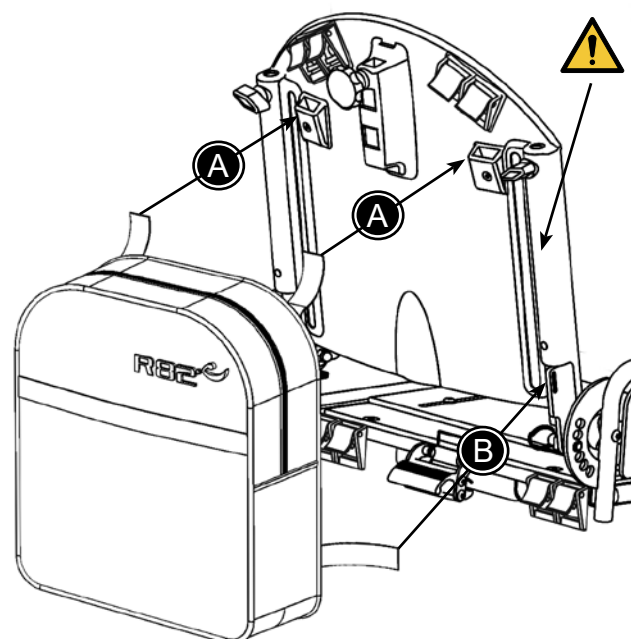
Rygsækken monteres ved at fastgøre de øverste stropper i fixlock spænderne (A). Til sidst monteres de nederste stropper med velcrobåndet (B).

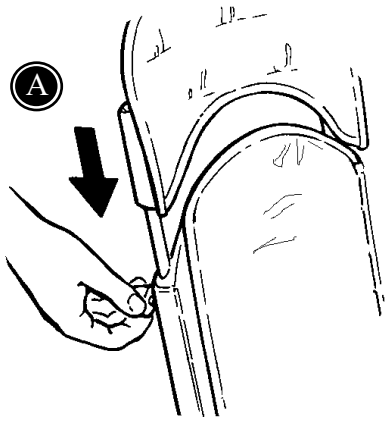


Max belastning for rygsæk: 2 kg



Vær opmærksom på ikke at klemme fingrene i sporet på rygpladen.






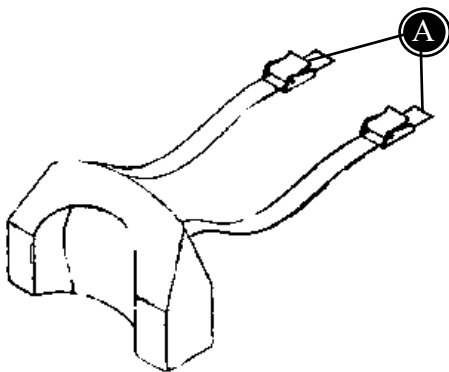
## DK RYGFORLÆNGER

Rygforlænger er aftagelig og kan indstilles i højden, ved at løsne fingerskruerne bagpå (A).

Spænd fingerskruerne (A).

 Sørg for at rygforlænger sidder sikkert fast.

DK



## DK NAKKEPUDE

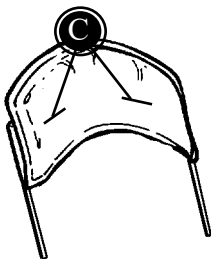
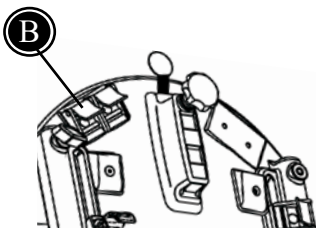
Montering af nakkepudden:

Uden rygforlænger:

Remmene (A) monteres i fixlocks spænderne (B) på bagsiden af ryggen.

Med rygforlænger:

Remmene (A) føres igennem revnerne (C) i ryggen og fastgøres på bagsiden i fixlock spændet.



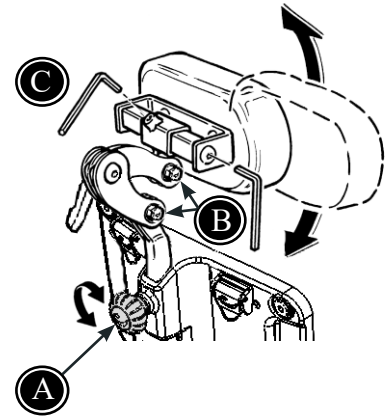
## **DK** HOVEDSTØTTE

Montering og højdejustering:  
Håndtaget (A) løsnes.

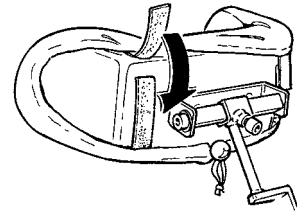
Vinkel justering:  
Skruerne (B) løsnes med en fastnøgle.

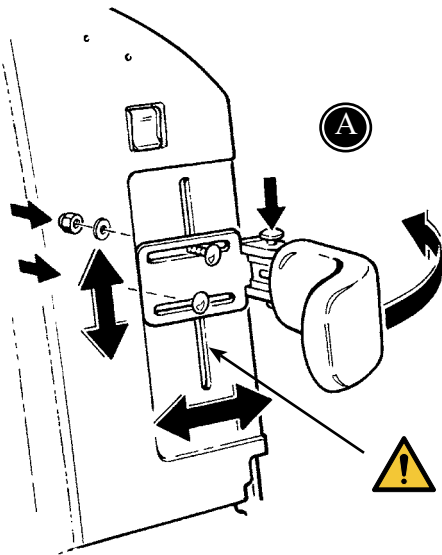
Sideværts justering:  
Skruen (C) løsnes.

Fastgør alle skruer i den ønskede position.



Montér betrækket på hovedstøtten ved hjælp af velcro.





## DK SIDESTØTTER

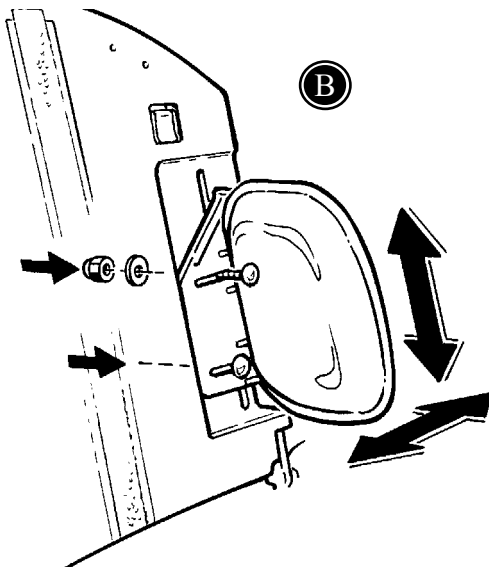
Fjern ryghynden og monter sidestøtterne i rillerne i ryggen, ved hjælp af de medfølgende skruer.

A) De svingbare sidestøtter kan ved monteringen justeres i højden og i bredden. For at lette placeringen af barnet kan sidestøtterne svinges/klappes ud til siderne ved et tryk på den røde udløserknop.

B) De faste sidestøtter kan ved monteringen justeres i højden og i bredden.

! Ved de svingbare sidestøtter kan man med fordel smøre med lidt olie ind i mellem.

! Vær opmærksom på ikke at klemme fingrene i sporet på rygpladen.



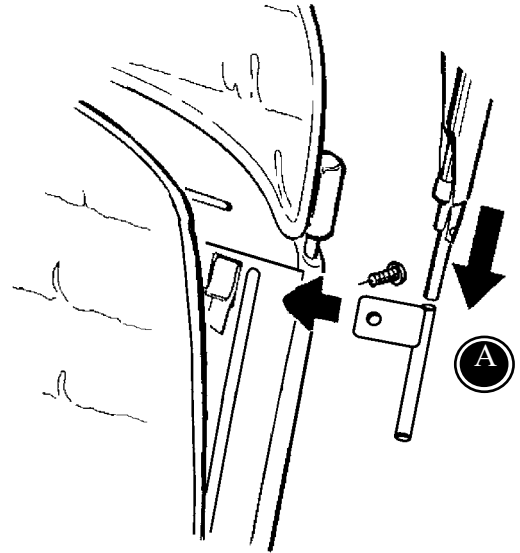


## **DK** KALECHE

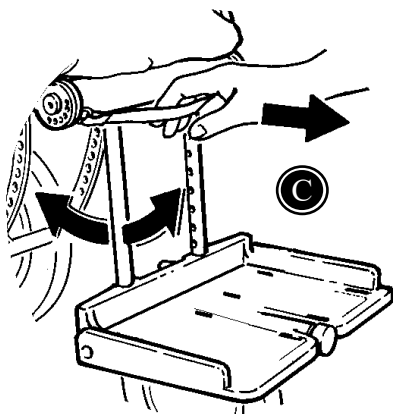
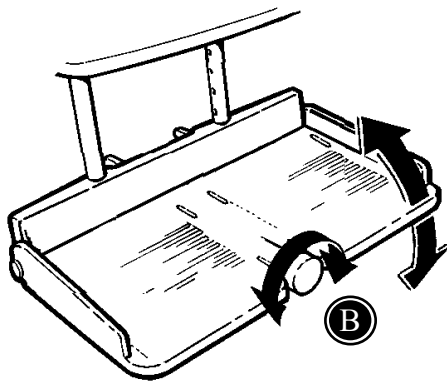
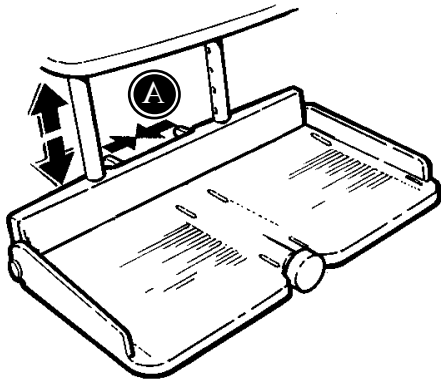
Er der monteret rygforlænger, skal denne tages af inden kalechen monteres.

Beslagene skubbes ind i stoleryggen og skrues fast bagfra (A). Derefter kan kalechen føres på plads i beslaget.

Ønskes rygforlænger monteret igen gøres dette nu og i de samme beslag som før kalechen blev monteret.




Løft ikke Serval i kalechen.



## **DK** FODSTØTTE


Fodstøtten skal indstilles således at barnet støtter på fodpladen og ikke glider ud af stolen.

 Brug ikke fodstøtten som trædeplade.

Klem sammen om de to håndtag (A) og juster fodpladen i højden.

Drej på fingerskruen (B) og fodpladen vinkles.

Træk ud i den sorte rem (C), hvorefter fodstøtestangen kan vinkles.

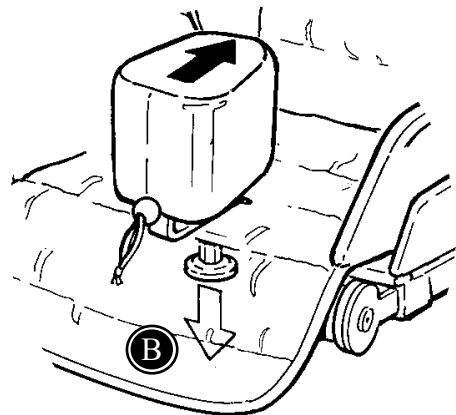
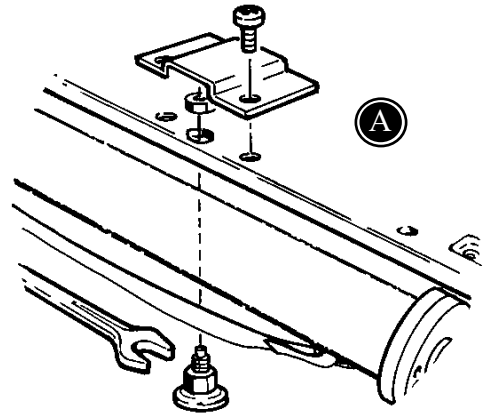
 Fodstøtten kan med fordel smøres med lidt olie.

## **DK** ABDUKTIONSKLODS

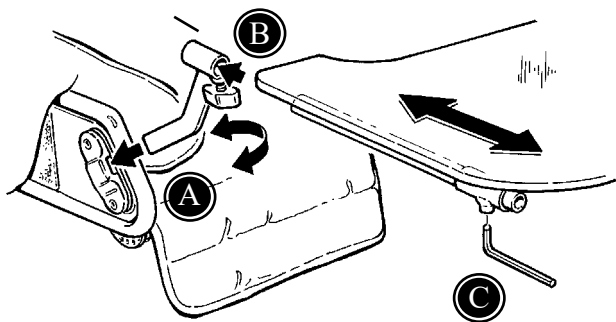
Montér beslaget til abduktionsklodsen (A).

For at kunne montere abduktionsklodsen, skal der skæres en rille mellem syningerne i sædehynden.

Træk ned i knoppen (B) og før abduktionsklodsen gennem rillen i sædehynden og på plads i beslaget.



D  
K



## DK BORD

Bordbeslaget (A) monteres på stolen og holderne føres ned på plads.

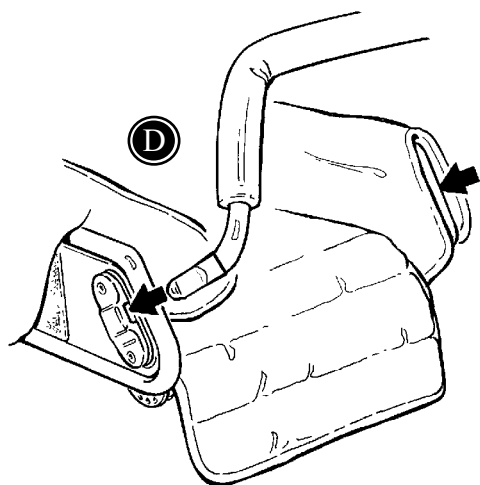
Bordet monteres i holderne og der spændes fast (B).

Bordet kan justeres i dybden ved hjælp af medfølgende unbraconøgle (C).



Max. belastning på bordet er 5 kg.

DK



## DK HÅNDBØJLE

Håndbøjlen føres ind i beslagene på begge sider af stolen og "klikkes" på plads (D).

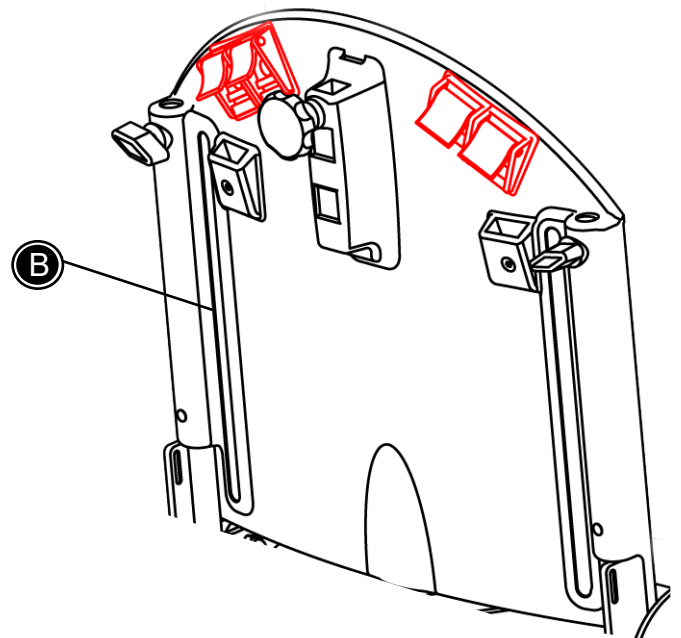
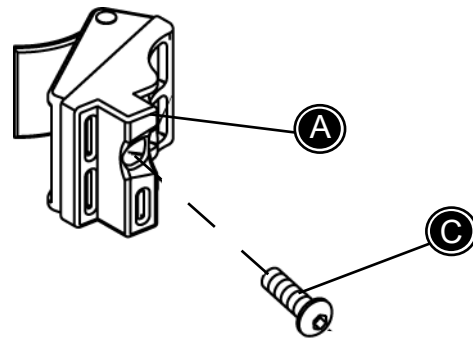
## **DK** MONTERING AF JUSTÉRBARE FIXLOCKS

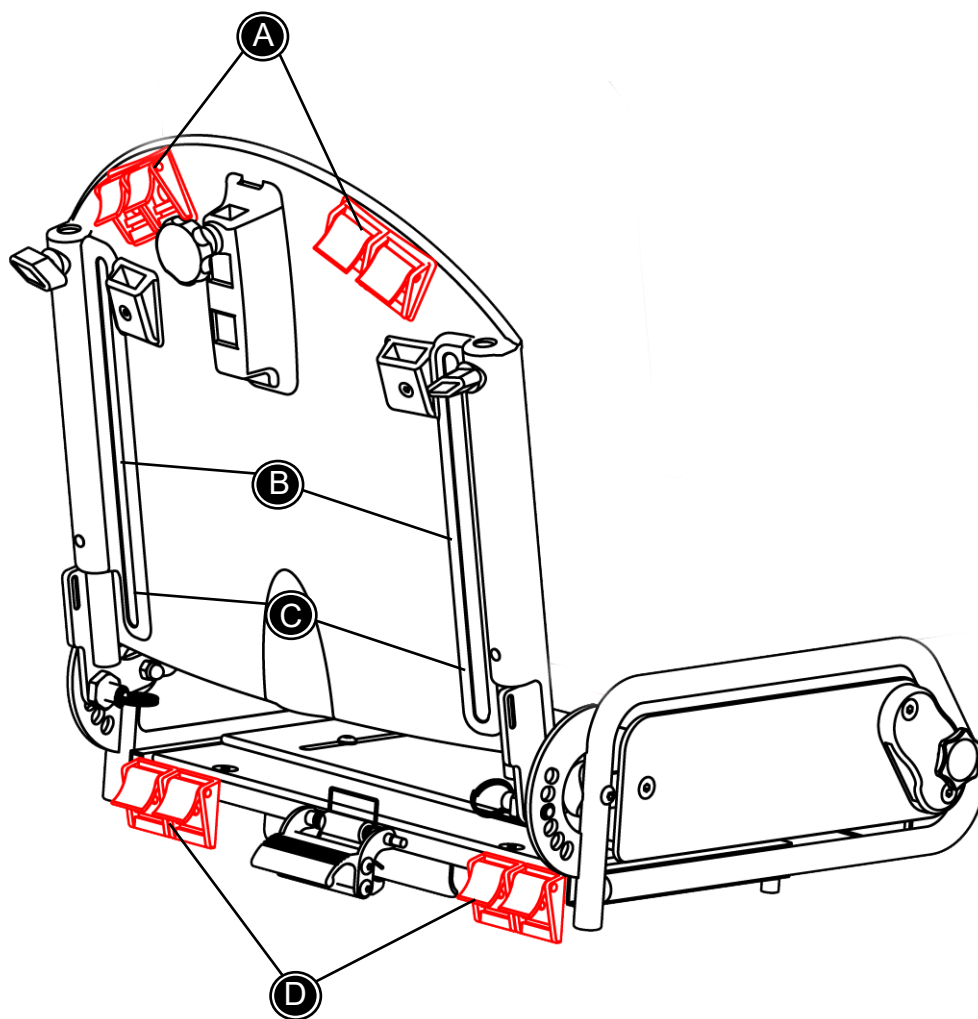
- \* Fjern ryghynden.
- \* Placér spændet (A) i rillen (B) bagpå ryggen.

Bemærk at der er udskæring i spændet, så det passer på ryggen.

- \* Montér skruen (C) i spændet fra indersiden af ryggen.

Spændet kan justeres op og ned ad rillen, ved at løsne skruen (C).





D  
K

Brug denne tegning sammen med beskrivelserne på de følgende 6 sider.

## DK VEST OG KRYDSVEST

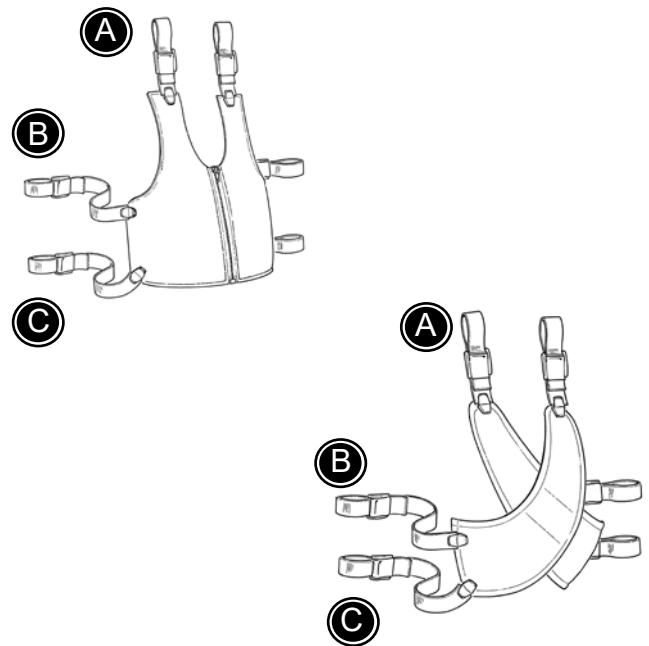
Montér fixlocks i ryggen.

Vesten og krydsvesten kan åbnes og lukkes ved diverse spænder og lynlåsen.

- \* Skulderstropperne monteres i fixlocksene øverst bagpå ryggen (A).
- \* Øverste stropper i siderne monteres i fixlocksene på ryggen (B).
- \* Nederste stropper i siderne monteres i fixlocksene på ryggen (C).



Kontroller jævnligt at alle seler er korrekt placeret samt alle justeringer forsvarligt udført.



D  
K

## DK STERNUMSELE

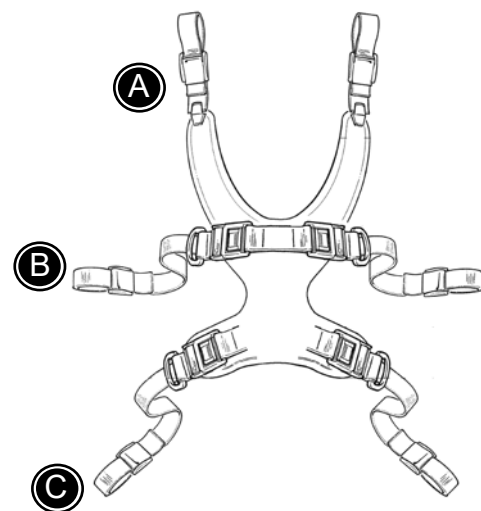
Montér fixlocks i ryggen.

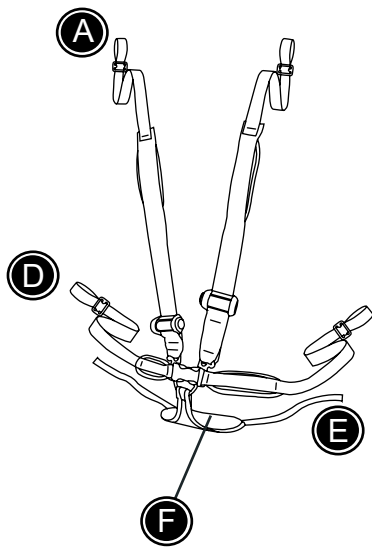
Sternumselen kan åbnes og lukkes ved diverse spænder.

- \* Skulderstropperne monteres i fixlocksene øverst bagpå ryggen (A).
- \* Stropperne i siderne monteres i fixlocksene på ryggen (B).
- \* Nederste stropper monteres i fixlocksene på ryggen (C).



Kontroller jævnligt at alle seler er korrekt placeret samt alle justeringer forsvarligt udført.






## **DK** 5-PUNKTSELE

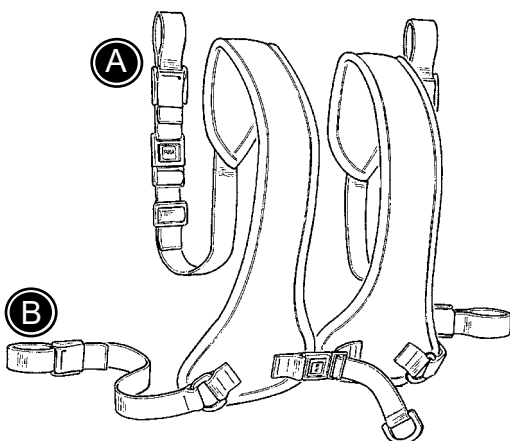
Montér fixlocks i ryggen og sædet.

5-punktsele kan åbnes og lukkes ved diverse spænder.

- \* Montér stropperne (E) i fixlocksene i sædet (D).
- \* Placér barnet i stolen, så det sidder på "trekanten." (F)
- \* Stropperne (D) i siderne føres igennem rillerne i sædet og monteres i fixlocksene i sædet (D).
- \* Skulderstropperne monteres i fixlocksene øverst bagpå ryggen (A).

 Kontroller jævnligt at alle seler er korrekt placeret samt alle justeringer forsvarligt udført.

D  
K




## **DK** BRYSTSELE

Montér fixlocks i ryggen.

Brystsele kan åbnes og lukkes ved diverse spænder.

- \* Skulderstropperne monteres i fixlocksene øverst bagpå ryggen (A).
- \* Stropperne i siderne monteres i fixlocksene på ryggen (B).

 Kontroller jævnligt at alle seler er korrekt placeret samt alle justeringer forsvarligt udført.



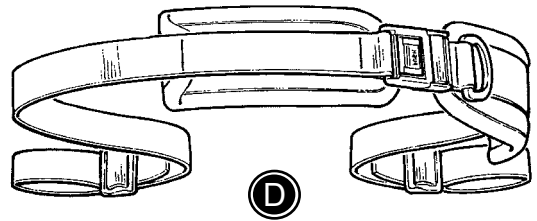
## DK HOFTESELE

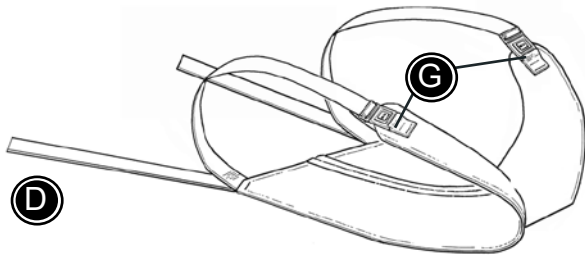
Hofteselen kan åbnes og lukkes ved det forreste spænde.

\* Stropperne monteres i fixlocksene i sædet (D).



Kontroller jævnligt at alle seler er korrekt placeret samt alle justeringer forsvarligt udført.



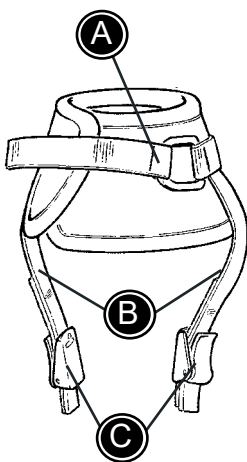


## DK ABDUKTIONSSSELE

- \* Spænderne (G) spændes op.
- \* Monter selerne (D) i seleholderne under sædet (D).
- \* Placér barnet på selen og luk spænderne (G) over lårene.



Kontroller jævnligt at alle seler er korrekt placeret samt alle justeringer forsvarligt udført.



## DK ANKELSELER

Ankelselerne åbnes og lukkes med velcroen eller spændet (A).

Følg nedenstående anvisning for montering.

- \* Spænderne (C) afmonteres.
- \* Selerne (B) trækkes igennem rillerne på fodpladerne.
- \* Spænderne (C) monteres igen og sikrer at selerne ikke glider ud.



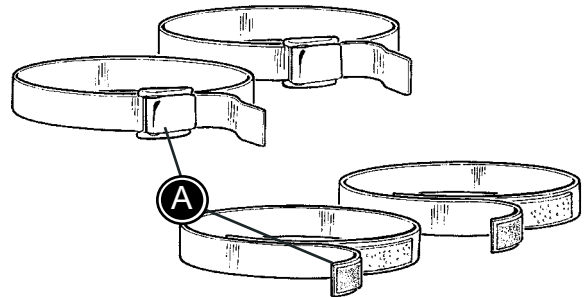
Kontroller jævnligt at alle seler er korrekt placeret samt alle justeringer forsvarligt udført.


## DK FODSELER

Fodselerne åbnes og lukkes med velcroen eller spændet (A).

Følg nedenstående anvisning for montering.

- \* Selerne åbnes (A) og trækkes igennem rillerne på fodpladerne.
- \* De lukkes over barnets fod.



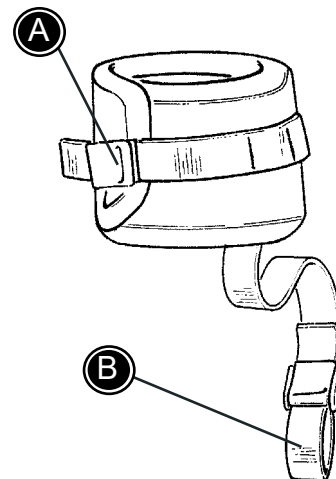
 Kontroller jævnligt at alle seler er korrekt placeret samt alle justeringer forsvarligt udført.


## DK HÅNDELS- MANCHET

Håndledsmanchetten åbnes og lukkes med spændet (A).

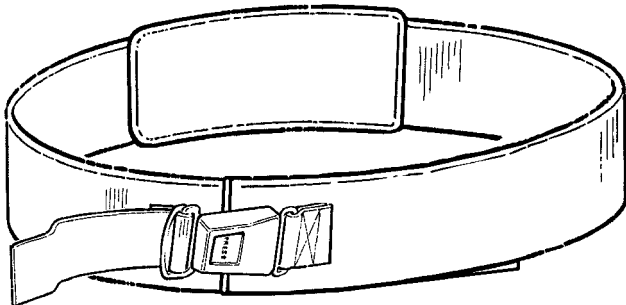
Følg nedenstående anvisning for montering.

- \* Montér håndledsmanchetten omkring barnets håndled.
- \* Selen (B) monteres rundt om armlænsstangen.



 Kontroller jævnligt at alle seler er korrekt placeret samt alle justeringer forsvarligt udført.

D  
K



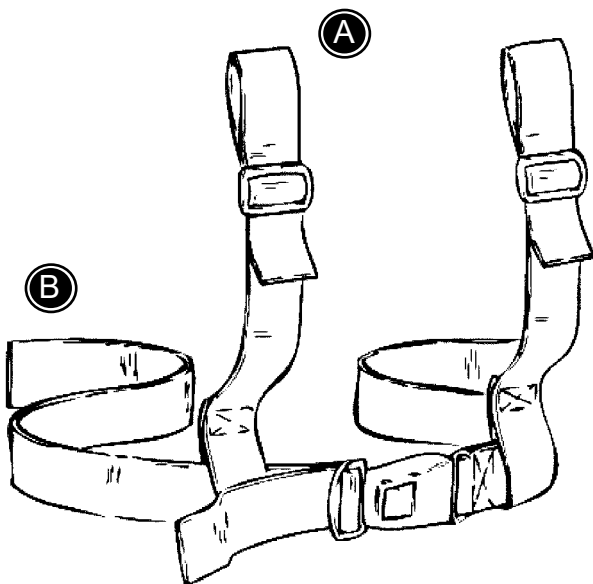
## DK TRANSPORTSELE

Selen skal rundt om brugerens bryst og rundt om stoleryggen. Brug velcroen og spænd efter med spændet.



Kontroller jævnligt at alle seler er korrekt placeret samt alle justeringer forsvarligt udført.

DK



## DK H-SELE

Montér fixlocks i ryggen.

- \* Skulderstropperne monteres i seleholderne øverst bagpå ryggen (A).
- \* Stropperne i siderne monteres i seleholderne nederst på ryggen (B).




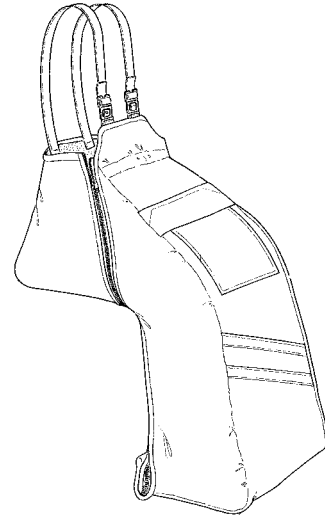
Kontroller jævnligt at alle seler er korrekt placeret samt alle justeringer forsvarligt udført.

## **DK** KØREPOSE

- \* Placér køreposen i stolen.
- \* Lyn posen ned i siderne og placér barnet i posen.
- \* Lyn den til igen.


Der er velcro lukninger i køreposens sider, som gør det muligt at benytte en hoftesele sammen med køreposen.

 Kontroller jævnligt at alle seler er korrekt placeret samt alle justeringer forsvarligt udført.



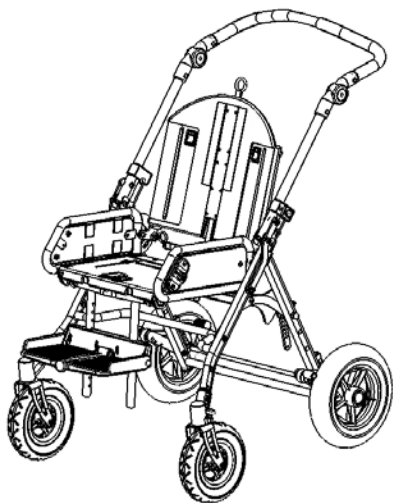
## **DK** REGNSLAG MED HÆTTE

Regnslaget skal over stoleryggen, rundt om brugerens krop og under fodstøtten. På denne måde dækker den også stolen.

 Kontroller jævnligt at alle seler er korrekt placeret samt alle justeringer forsvarligt udført.



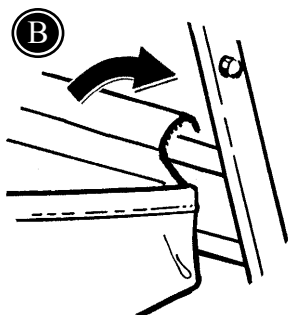
**D  
K**



## **DK** VAREKURV

A) Placér varekurven på stellet under sædet.

B) Varekurven monteres rundt om tværstængerne ved hjælp af velcrobåndene.



DK

## **GB** INDKØBSNET

Monter indkøbsnettet på stellet ved at fastgøre de 4 gummiclips.



Al vægt der tilføjes nettet/skubbebøjlen påvirker klapvognens stabilitet.

## DK SAMMENKLAPNING

Serval klappes sammen med største lethed og er særdeles velegnet til at blive transporteret i bil og medbragt overalt.

Der er to måder, hvorpå sammenklapningen kan ske:

- 1) Med sædet monteret på stellet
- 2) Sædet afmonteret inden stellet klappes sammen

Med sædet monteret på stellet:

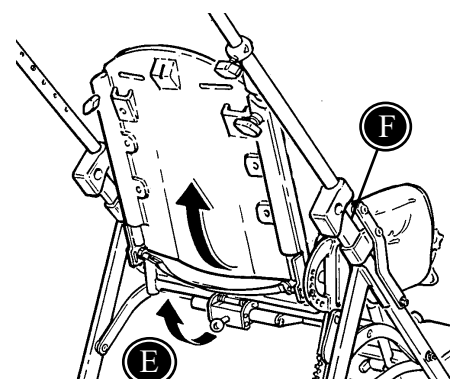
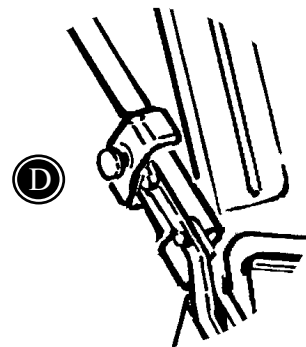
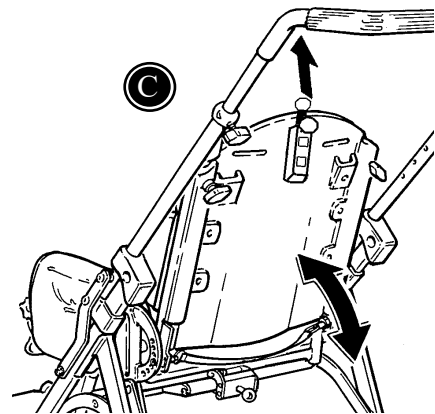
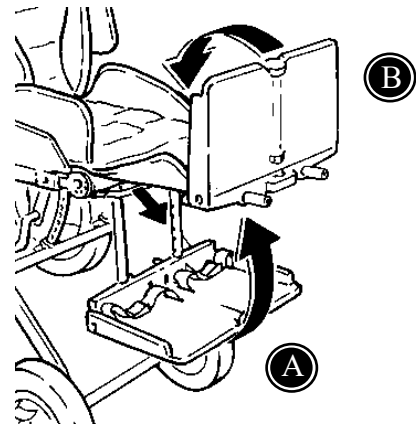
- A) Træk ud i den sorte strop og vip fodstøtten op til vandret
- B) Fodhvilepladen klappes ned til vandret
- C) Træk ud i stroppen bagpå stolen og læg ryggen ned over sædet
- D) Tryk på skubbebøjle's låseknapper og vip forover.

Sædet afmonteret stellet:

- E) Vip håndtaget bagpå stolen op for at afmontere sædet. Herefter følges punkt D.

**!** Vær opmærksom på ikke at klemme fingre mellem beslaget og stellet (F).

**!** For at Serval skal kunne klappes helt sammen, skal evt. kaleche, bord, varekurv og håndbøjle afmonteres.



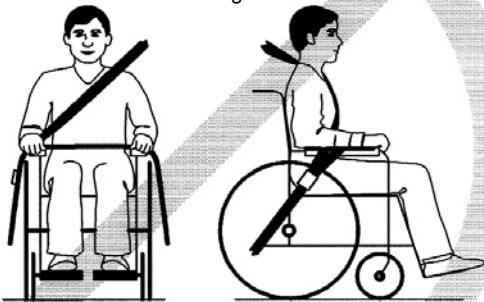
DK

## **DK** TRANSPORT I MOTORKØRETØJ

Ved transport af børn i motorkøretøjer, er Serval godkendt som autosæde, når denne vender med kørselsretningen.

Serval leveres ikke med hoftesele til fastgørelse af brugeren.

Selen må ikke gå ud over komponenter på kørestolen, f.eks. armlæn o.lign.



**!** Godkendelsen bortfalder ved special fremstillede stole.

**!** Barnet skal, hvis det er muligt, flyttes til et af køretøjets faste sæder og benytte køretøjets sikkerhedssele.

**!** Klapvognen er testet i henhold til ISO 7176-19 og 16840-4:2009

**!** Klapvognen skal vende med kørselsretningen og være fastgjort med et 4-punkts strop-system.

**!** En godkendt 3-punktssele skal anvendes. Selen må ikke gå ud over komponenter på kørestolen, f.eks. armlæn o.lign. Der må ikke kun anvendes en hoftesele.

**!** Før transport, skal klapvognens tilbehør afmonteres og fastgøres forsvarligt andensteds i bilen. Tilbehør som, af hensyn til brugeren, ikke kan afmonteres, skal grundigt fastgøres til klapvognen. Ligeledes skal en stødabsorberende pude placeres mellem brugeren og tilbehøret.

**!** Efter et uheld, skal klapvognen efterses af forhandleren, inden den igen tages i brug.

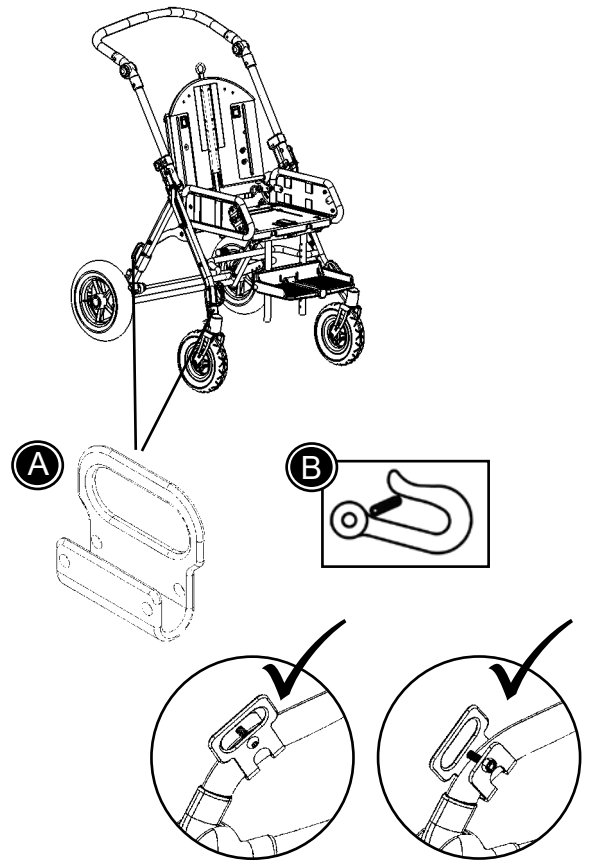


## **DK** KLARGØRING AF SERVAL TIL TRANSPORT

### Montering af transsportbeslag:

Der skal monteres ialt 4 transportbeslag (A): 2 på begge sider af klapvognen. Transportbeslagene (A) er forsynet med fastgørelsesmærke (B)

\* Transportbeslagene skal monteres i de forbo-  
rede huller (A). Fjern plastikpropperne i stellet  
og fastgør transportbeslagene med møtrikker,  
bolte og en 4 mm umbraconøgle.



**D  
K**

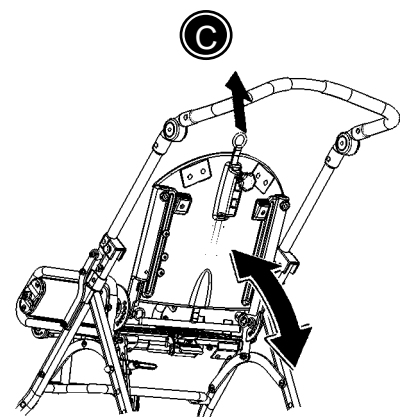
### Indstilling af ryg:

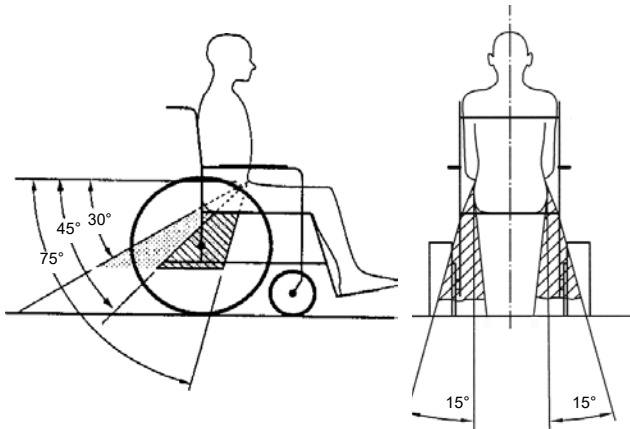
\* Ryggen vinkles ved et let træk i stroppen  
bagpå stolen (C).

**!** Hold igen i stoleryggen når rygvinklen  
indstilles.

**!** Ryggen bør ikke vinkles mere end 30° bag-  
over, medmindre det er strengt nødvendigt.


**!** Klapvognen er godkendt til transport med  
en max. belastning på 35 kg.



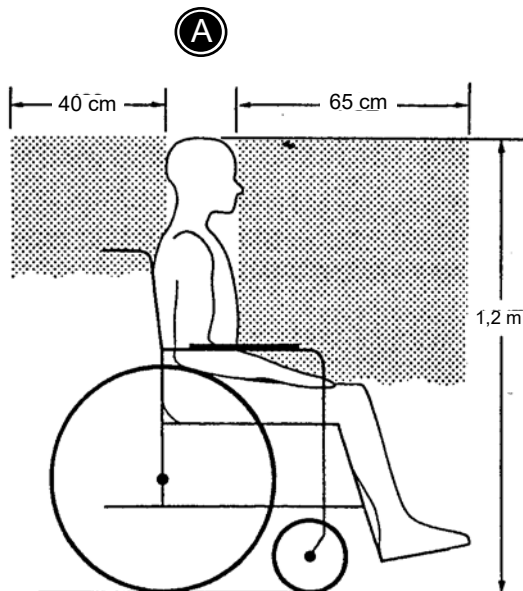


## DK KLAPVOGNEN FASTGØRES I MOTORKØRETØJ

- \* Et 4-punkts strop-system fastgøres i bunden af motorkøretøjet. (Følg fabrikantens anvisninger)
- \* Klapvognen spændes fast i motorkøretøjet vha. 4-punkts strop-systemet. Både en krog eller en strop kan anvendes til fastgørelse i beslaget.


 Et 4-punkts strop-system, godkendt i overensstemmelse med ISO 10542-2 samt SAE J2249, skal anvendes.

DK



### Placering i motorkøretøj:

- \* Før transport skal tilbehør fjernes fra stolen.
- \* Barnet skal vende med kørselsretningen.

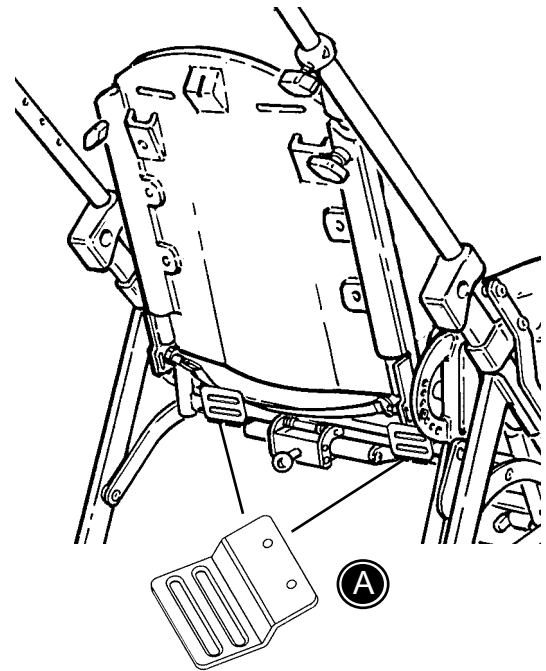
 Vær opmærksom på den anbefalede sikkerhedszone (A), ved transport af børn i biler.

## DK BRUGEREN FASTGØRES I SERVAL

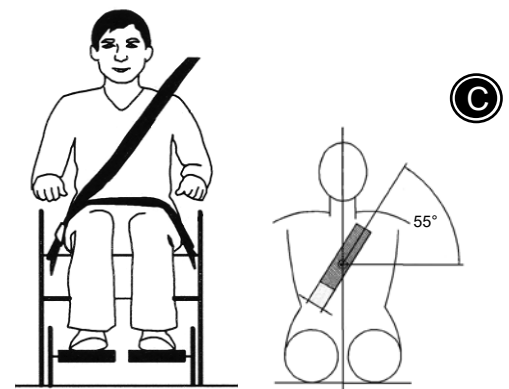
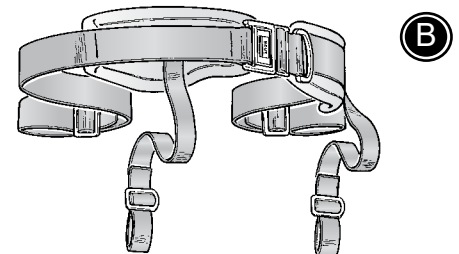
To beslag (A), til fastgørelse af en godkendt hoftese (B), monteres bagpå klapvognen i de forborede huller i stellet.

En godkendt hoftese monteres i beslagene (A), hvorefter brugeren fastgøres.

Herefter fastgøres brugeren vha. en 3-punkt sele som vist på tegningen (C). Selen skal være så stram som muligt, med hensyntagen til brugerens komfort. Ligeledes må selen ikke være snoet.

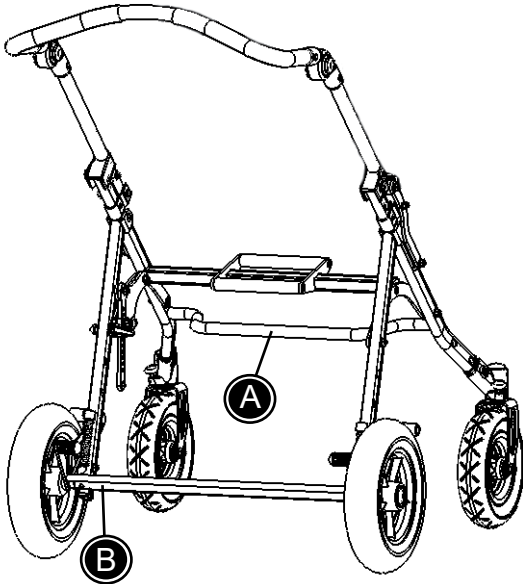


**!** En hoftese samt en 3-punkt sele, godkendt i overensstemmelse med ISO 10542-1 eller SAE J2249, skal anvendes.



D  
K

## DK PRODUKT IDENTIFIKATION



### A) Serienummer

Mærket er placeret midt på den øverste tværgående stang under sædet.

### B) Producent

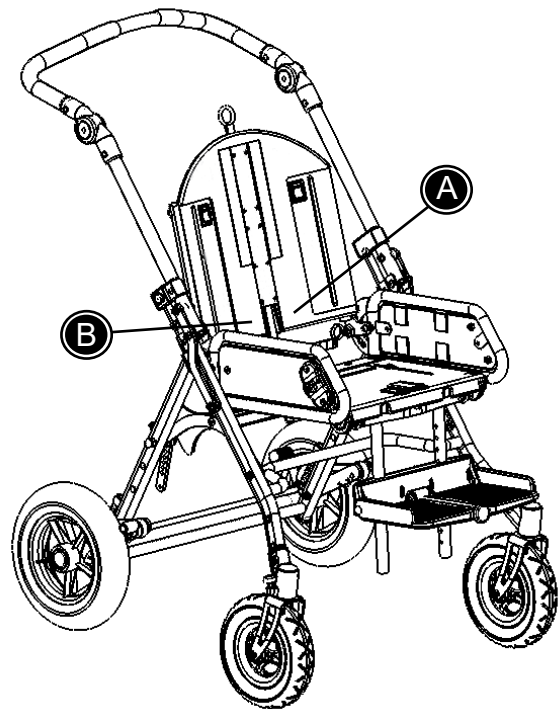
Mærket er placeret ved venstre baghjul på den nederste tværgående stang på stellet.

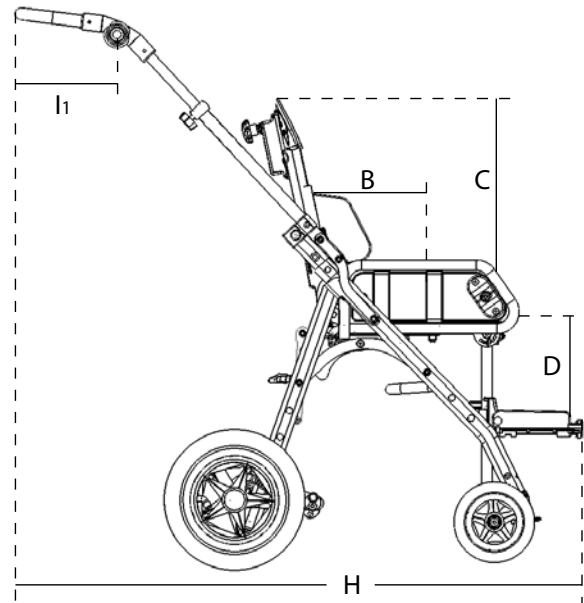
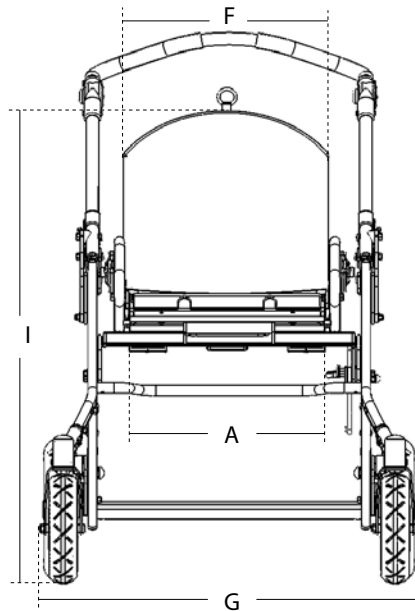
DK

A



B





## DK MÅL

Sædebredde, max. (A)  
 Sædedybde (B)  
 Ryghøjde (C)  
 Længde, underben  
 Rygbredde (F)  
 Bredde (G)  
 Længde (H)  
 Højde (I)  
 Længde, skubbebøjle (I1)  
 Længde, sammenklappet  
 Højde, sammenklappet  
 Vægt, stel  
 Vægt, sæde  
 Max. belastning  
 Max. belastning ved transport  
 Vinkling

### Str. 1

280 mm (11")  
 180-280 mm (7-11")  
 340 mm (13¼")  
 100-310 mm (4-12")  
 280 mm (11")  
 600 mm (23½")  
 680 mm (26 ½")  
 890 mm (34¾")  
 210 mm (8¼")  
 800 mm (31 ¼")  
 440 mm (17¼")  
 11 kg  
 6,5 kg  
 35 kg  
 35 kg  
 Fodstøttestang  
 Ryg  
 Sæde

### Str. 2

330 mm (12¾")  
 250-340 mm (9¾-13 ¼")  
 400 mm (15½")  
 100 - 310 mm (4-12")  
 330 mm (12¾")  
 650 mm (25½")  
 680 mm (26 ½")  
 890 mm (34¾")  
 210 mm (8¼")  
 800 mm (31 ¼")  
 440 mm (17¼")  
 12 kg  
 7,5 kg  
 50 kg  
 43 kg  
 90°- 42°  
 23°- 65°  
 -19°- 31°



Find yderligere information vedr. maks belastning og transport her:  
[www.R82.com/files/archive/Publications/Pdf/Chart\\_transport.pdf](http://www.R82.com/files/archive/Publications/Pdf/Chart_transport.pdf)

## **DK** TEKNISKE DATA

Stel: Forchromet eller pulverlakeret stål

Plast: Glasfiberforstærket polyprolen

Hynde: Brandhæmmende skum

Stof: Brandhæmmende microfiber stof

## **DK** PRODUCENT

R82 A/S  
Parallevej 3  
DK- 8751 Gedved  
[www.R82.com](http://www.R82.com)

## **DK** FORHANDLER

Etac AS  
Parallevej 1  
8751 Gedved  
Web: [www.etac.dk](http://www.etac.dk)

**DK** PLETGUIDE

Hynden på Serval klapvognen er aftageligt og kan vaskes ved max. 30°. Regelmæssig støvsugning og børstning er med til at bevare stoffets smukke udseende år efter år. Det er vigtigt også at holde stellet rent af hensyn til klapvognens holdbarhed.

**BLOD**

Vask i koldt vand. Hvis det ikke hjælper, tilsæt da et pH-neutralt opvaskemiddel.

**BLÆK**

Fjern så meget som muligt med trækpapir. Rens med 20% denatureret sprit og vask med vand tilsat et pH-neutralt opvaskemiddel.

**CHOKOLADE & SLIK**

Dup med lunkent vand.

**GRÆS & GRØNSAGER**

Dup med lunkent vand tilsæt evt. pH-neutralt opvaskemiddel.

**KAFFE, TE & MÆLK**

Fjern så meget som muligt med trækpapir. Dup med vand tilsat et pH-neutralt opvaskemiddel.

**KUGLEPEN & KOSMETIK**

Rens med husholdningssprit

**NEGLELAK**

Dup med neglelakfjerner. Hvis pletten ikke forsvinder, brug acetone.

**OLIE & FEDT**

Drys talkum på pletten og lad det virke. Børst det væk. Dup forsigtigt med en klud fugtet med benzin eller husholdningssprit.

**SKOSVÆRTE**

Dup forsigtigt med en klud fugtet med benzin eller husholdningssprit.

**SYLTETØJ, SIRUP, FRUGT & JUICE**

Fjern så meget som muligt med en ske. Dup herefter med lunkent vand.

**VIN & SPIRITUS**

Fjern så meget som muligt med trækpapir. Dup med vand tilsat et pH-neutralt opvaskemiddel. Rens med fortyndet denatureret sprit.

**MALING, OLIEBASERET**

Rens med terpentin. Dup med vand tilsat et pH-neutralt opvaskemiddel. Hvis pletten er gammel, spørg da en fagmand.

**MALING, VANDBASERET**

Dup med koldt vand tilsat et pH-neutralt opvaskemiddel. Hvis pletten er gammel, spørg da en fagmand.

