

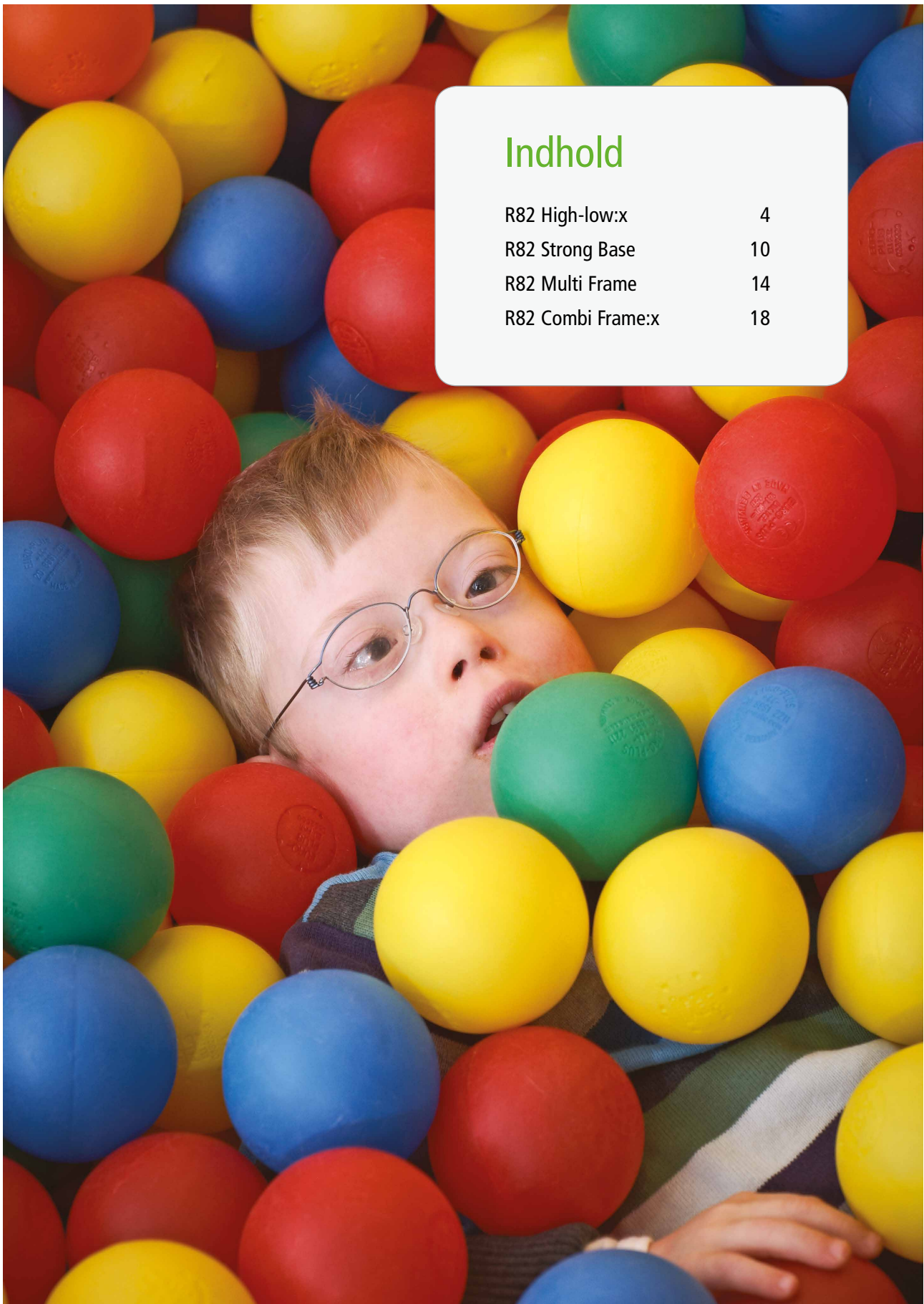


## R82 stel

Etac tilbyder mange muligheder med et bredt produktprogram

 etac®





## Indhold

R82 High-low:x	4
R82 Strong Base	10
R82 Multi Frame	14
R82 Combi Frame:x	18

# R82 High-low:x

High-low:x stellerne tilbydes både som indestel med små låsbare hjul, og som udestel med store hjul og fodbremse. Stellerne leveres med enten gas, el eller hydraulisk højdejustering. Begge stel passer en række siddesystemer, bl.a. vores unikke sæde x:panda.

High-low:x indestel fås i 3 størrelser og udestel fås i 2 størrelser. High-low:x udestel er desuden crashtestet og godkendt med x:panda i henhold til ISO 7176-19.

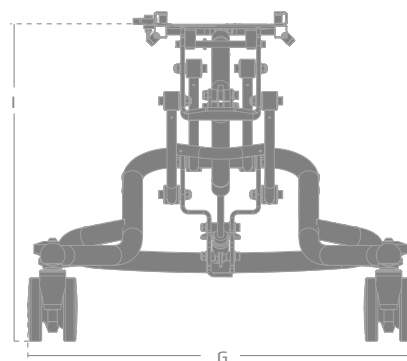
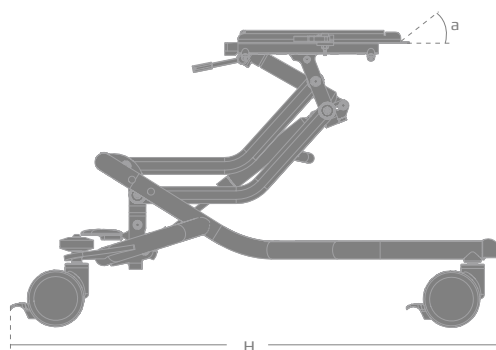


*High-low:x indestel*



*High-low:x udestel*

## Teknisk information



	Passer til x:panda siddesystem str.	Bredde (G)	Dybde (H)	Højde, gulv til base (l)	Sædevinkel (a)	Vægt	Max. belastning
High-low:x indestel med gas, str. 1	1 og 2	56 cm	69 cm	17-60 cm	-10° - +30°	12,5 kg	60 kg
High-low:x indestel med gas, str. 2	2 og 3	62 cm	78 cm	25-61 cm	-10° - +30°	14,0 kg	60 kg
High-low:x indestel med el, str. 1	1 og 2	56 cm	69 cm	17-60 cm	-10° - +30°	13,0 kg	60 kg
High-low:x indestel med el, str. 2	2 og 3	62 cm	78 cm	25-62 cm	-10° - +30°	16,5 kg	60 kg
High-low:x indestel med el, str. 3	3 og 4	62 cm	78 cm	26-55 cm	-10° - +30°	17,0 kg	100 kg
High-low:x indestel med hydraulik, str. 2	2 og 3	62 cm	78 cm	22-58 cm	-10° - +30°	16,5 kg	60 kg
High-low:x udestel med gas, str. 1	1 og 2	62 cm	96 cm	26-70 cm	-10° - +30°	17,5 kg	60 kg
High-low:x udestel med gas, str. 2	2 og 3	62 cm	111 cm	33-64 cm	-10° - +30°	20,0 kg	60 kg
High-low:x udestel med el, str. 1	1 og 2	62 cm	96 cm	26-70 cm	-10° - +30°	18,0 kg	60 kg
High-low:x udestel med el, str. 2	2 og 3	62 cm	111 cm	33-64 cm	-10° - +30°	20,5 kg	60 kg



## Bestilling

### Beskrivelse

### HMI-nr. Art.nr.

High-low:x indestel med gas str. 1	46696	318911603-02
High-low:x indestel med gas str. 2	46697	318911605-02
High-low:x indestel med el str. 1	46698	318911603-02EL
High-low:x indestel med el str. 2	46699	318911605-02EL
High-low:x indestel med el str. 3*	51646	318911607-02EL
High-low:x indestel med hydraulik str. 2	48195	318911606-02
High-low:x udestel med gas str. 1	46700	318911613-02
High-low:x udestel med gas str. 2	46701	318911615-02
High-low:x udestel med el str. 1	46702	318911613-02EL
High-low:x udestel med el str. 2	46703	318911615-02EL

\* Ekskl. adapter

### High-low:x som standard

Farve: Sort metallic  
 Hjul indestel: 7"  
 Hjul udestel: 12,5"  
 Sædetilt: -10° til 30°  
 Skubbebøjle: Kun standard på udestel  
 Adapter: Standard (gælder dog ikke for High-low:x indestel med el str. 3)



max. 100 kg

## Features - High-low:x



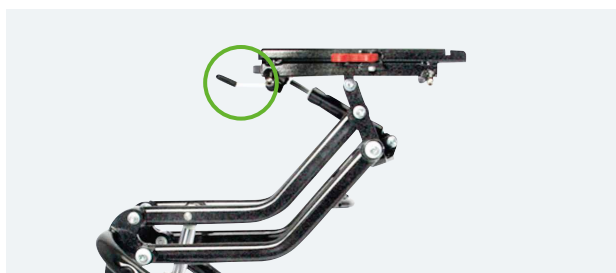
### Højdejustering

Højden kan justeres fra gulv til bordhøjde. Støtterne leveres med enten gas, el eller hydraulisk højdejustering.



### Fast montering eller adapter

På High-low:x str. 1 og 2 monteres sædet på en adapter. Sæder str. 3 og opefter kan ligeledes monteres i adapter eller direkte på stellet.



### Vinkling af sædebasen

Sædebasen kan vinkles i et interval af 40°, som giver optimal mulighed for varierede siddepositioner. Basen kan vinkles fra 0° til 30° eller fra -10° til 20°

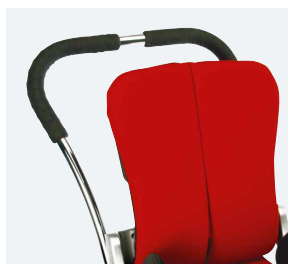


### Sikker transport

High-low:x udestel overholder ISO 7176-19, transport af børn i motorkøretøjer (max. 57 kg). High-low:x udestel kan benyttes med sædesystemer der overholder ISO 16840-4.

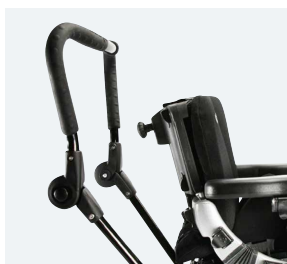


## Tilbehør og reservedele - High-low:x



Skubbebøjle til indendørs stel

Art.nr.  
318910545



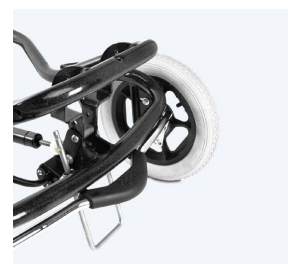
Skubbebøjle til indendørs stel  
Vinkeljusterbar

Str.	Art.nr.
1-2	318910555
3	318910565



El-kit til High-low:x

Produkt	Art.nr.
Til High-low:x indestel str. 1	3189950
Til High-low:x udestel str. 1	3189951
Til High-low:x ude-/indestel 2	3189960



Tipsikring til High-low:x

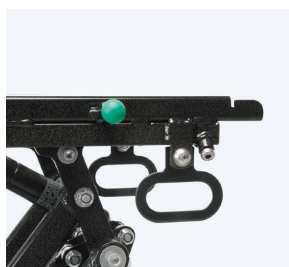
Tilfører ekstra sikkerhed for brugeren.

Stel	Art.nr.
Indendørs stel	3189951-01
Udendørs stel	3189951-02



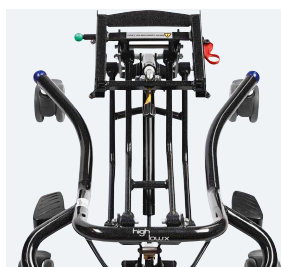
Adapter for x:panda  
Kun til High-low:x indestel.

Str.	Art.nr.
Adapter til x:panda str. 1-3	318911610-98
Adapter til x:panda str. 4	318911610-99



Transportbeslag  
Kun til udestel produceret efter  
01.02.2011. ISO 7176-19

Str.	Art.nr.
Til High-low:x udestel str. 1-2	31980910



Ekstra gasfjeder

Til High-low:x indestel. Benyttes ved høj belastning af stellet.

Produkt	Art.nr.
Til High-low:x indestel str. 1-2	3189955
Til High-low:x indestel str. 3	318911003



Hjul med retningsstabilisator

Str.	Art.nr.
one size	3189592-KIT



Fodstøttestang, dobbelt

Mål	Art.nr.
L19 cm (monteringsrør 10 cm)	318910840-1
L29 cm (monteringsrør 10 cm)	318910840-2
L35 cm (monteringsrør 10 cm)	318910840-3
L19 cm (monteringsrør 16 cm)	318910841-1
L29 cm (monteringsrør 16 cm)	318910841-2
L35 cm (monteringsrør 16 cm)	318910841-3



Fodstøtter, delte  
Til fodstøttestang, dobbelt.

Str.	Mål	Art.nr.
1	B10 x D16 cm	3189146-1
2	B12,5 x D18,5 cm	3189146-2
3	B13 x D21 cm	3189146-3

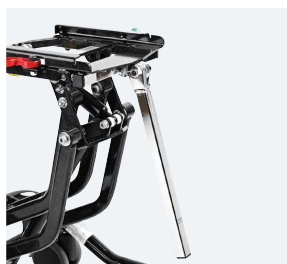


Fodstøtter, individuel  
indstilling

Til fodstøttestang, dobbelt.

Str.	Mål	Art.nr.
1	B7,5 x D17 cm	3189143-1
2	B9,5 x D21 cm	3189143-2
3	B11 x D23,5 cm	3189143-3

## Tilbehør og reservedele - High-low:x



### Fodstøttestang, enkelt

Mål	Art.nr.
L19 cm (monteringsrør 10 cm)	318910820-1
L29 cm (monteringsrør 10 cm)	318910820-2
L35 cm (monteringsrør 10 cm)	318910820-3
L19 cm (monteringsrør 16 cm)	318910821-1
L29 cm (monteringsrør 16 cm)	318910821-2
L35 cm (monteringsrør 16 cm)	318910821-3
Beslag for højere montering af fodplade	3185135



### Fodplade, model Wombat

Til fodstøttestang, enkelt.

Str.	Mål	Art.nr.
1	B31 x D19 cm	3195145-1
2	B36 x D23 cm	3185145-2



### Fodplade, model Wombat

Til fodstøttestang, enkelt.

Str.	Mål	Art.nr.
2	B36 x D23 cm	3195145-2
3	B41 x D24 cm	3195145-3
4	B48 x D24 cm	3195145-4



### Hælstop

Art.nr.  
31970580-1



### Fodplade

Til fodstøttestang, enkelt

Mål	Art.nr.
B30 x D20 cm	3189130



### Fodplade, polstret

Til fodstøttestang, enkelt

Mål	Art.nr.
B26 x D15 cm	3189128



### Individuel multijusterbar fodstøtte.

Inkl. fodstøttestang. Fodplade måler 20 x 12 cm

Mål	Art.nr.
18 cm (monteringsrør 10 cm)	318910851-1
31 cm (monteringsrør 10 cm)	318910851-2
35 cm (monteringsrør 10 cm)	318910851-3
18 cm (monteringsrør 16 cm)	318910852-1
31 cm (monteringsrør 16 cm)	318910852-2
35 cm (monteringsrør 16 cm)	318910852-3





*High-low:x indestel med siddesystemet x:panda*

# R82 Strong Base

Strong Base er et stabilt og meget stærkt understel - specielt egnet til store sæder som x;panda 4. Strong Base er designet med fokus på funktionalitet og sikkerhed. Det kompakte understel kræver ikke meget plads hvilket gør det er ideelt til indendørs brug.

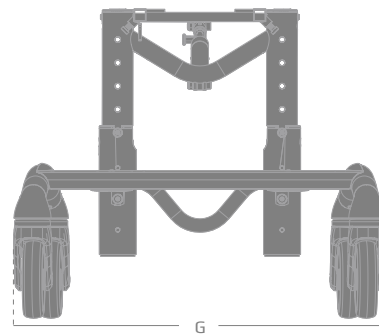
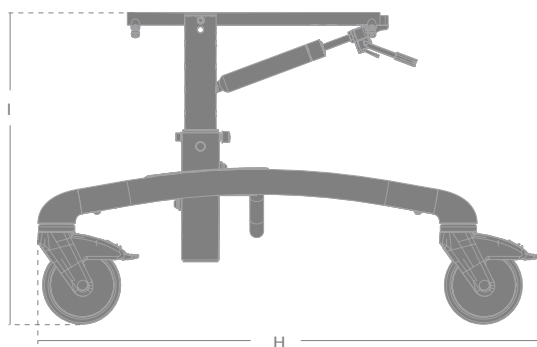


*Strong Base med spindel*

*Vi anbefaler x;panda str. 4  
på Strong Base stellet*



## Teknisk information



### Stel

Stel bredde, max. (G)	60 cm
Stel længde (H)	70 cm
Højde (I)	30-51 cm
x:panda 4 overkant sæde til gulv	42-63 cm
Panda 5 overkant sæde til gulv	45-66
Vinkling af basisplade	-10° - +25°
Vægt	15,5 kg
Max. belastning	120 kg



## Bestilling

Beskrivelse	HMI-nr.	Art.nr.
Strong Base m/spindel	73445	3189508-1S

### Strong Base som standard

Farve: Grå metallic  
 Bremse: Låsbare hjul  
 Hjul: 125 mm  
 Sædetilt: -10° til +25°



60 cm



70 cm



30-55 cm



max. 120 kg

## Features - Strong Base



### Højdejustering

Strong Base højdejusteres nemt med en spindel. Der kan opnås en højde på 30 til 51 cm.



### Tilt in space

Det er let at anvende tiltfunktionen, og derved tilbyde brugeren varierede siddepositioner. Sædetiltet er  $-10^{\circ}$  til  $+25^{\circ}$ .



### Fast montering eller adapter

Mange forskellige sæder kan monteres på Strong Base. Montering kan ske direkte på stellet eller ved hjælp af en adapter



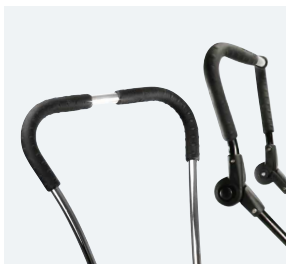
### Let at manøvre

De letkørende hjul gør det meget nemt at flytte Strong Base. Alle 4 hjul er udstyret med retningsstabilisatorer og bremses

*Vi anbefaler x;panda str. 4  
på Strong Base stellet*



## Tilbehør og reservedele - Strong Base



**Skubbebøjler**

Mål	Art.nr.
Fast	318910545
Vinkeljusterbar	318910565



**Adapter**

Art.nr.
318911610-99L



**Fodstøttestang, dobbelt**

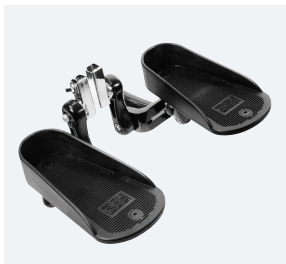
Mål	Art.nr.
L19 cm (monteringsrør 10 cm)	318910840-1
L29 cm (monteringsrør 10 cm)	318910840-2
L35 cm (monteringsrør 10 cm)	318910840-3
L19 cm (monteringsrør 16 cm)	318910841-1
L29 cm (monteringsrør 16 cm)	318910841-2
L35 cm (monteringsrør 16 cm)	318910841-3



**Fodstøtter, delte**

Til fodstøttestang, dobbelt.

Str.	Mål	Art.nr.
1	B10 x D16 cm	3189146-1
2	B12,5 x D18,5 cm	3189146-2
3	B13 x D21 cm	3189146-3



**Fodstøtter, individuel indstilling**

Til fodstøttestang, dobbelt.

Str.	Mål	Art.nr.
1	B7,5 x D17 cm	3189143-1
2	B9,5 x D21 cm	3189143-2
3	B11 x D23,5 cm	3189143-3



**Fodstøttestang, enkelt**

Mål	Art.nr.
L19 cm (monteringsrør 10 cm)	318910820-1
L29 cm (monteringsrør 10 cm)	318910820-2
L35 cm (monteringsrør 10 cm)	318910820-3
L19 cm (monteringsrør 16 cm)	318910821-1
L29 cm (monteringsrør 16 cm)	318910821-2
L35 cm (monteringsrør 16 cm)	318910821-3
Beslag for højere montering af fodplade	3185135



**Fodplade, model Wombat**

Til fodstøttestang, enkelt.

Str.	Mål	Art.nr.
2	B36 x D23 cm	3195145-2
3	B41 x D24 cm	3195145-3
4	B48 x D24 cm	3195145-4



**Hælstop**

Art.nr.
31970580-1



**Fodplade**

Til fodstøttestang, enkelt

Mål	Art.nr.
B30 x D20 cm	3189130



**Individuel multijusterbar fodstøtte.**

Inkl. fodstøttestang. Fodplade måler 20 x 12 cm

Mål	Art.nr.
18 cm (monteringsrør 10 cm)	318910851-1
31 cm (monteringsrør 10 cm)	318910851-2
35 cm (monteringsrør 10 cm)	318910851-3
18 cm (monteringsrør 16 cm)	318910852-1
31 cm (monteringsrør 16 cm)	318910852-2
35 cm (monteringsrør 16 cm)	318910852-3



# R82 Multi Frame

Multi Frame er et innovativt understel med en lav vægt, hvilket bl.a. betyder at stellet har særdeles gode køreegenskaber. De forskellige indstillingsmuligheder af sædevinkel og sædehøjde er yderst enkle at justere og tilpasse til brugeren. Multi Frame kan bruges både indendørs og udendørs. Multi Frame fås i 3 størrelser og er er crashtestet og godkendt med x:panda i henhold til ISO 7176-19.



*Multi Frame med 12½" baghjul*



*Multi Frame med 22" drivhjul*



*Stelfarve  
Sølv (standard)*



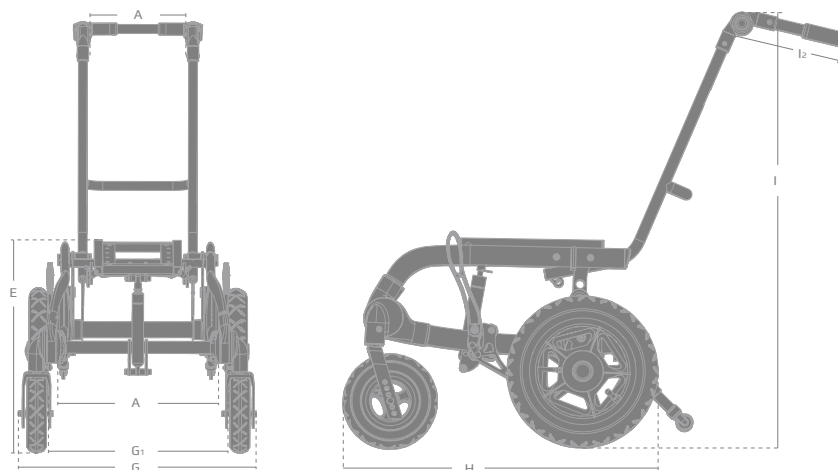
*Stelfarve  
Blå*



*Stelfarve  
Rød*



## Teknisk information



	Str. 1	Str. 2	Str. 3
Sædebredde, indvendig (A)	34 cm	39 cm	44 cm
Sædehøjde (E)	39,5 - 45,5 cm	39,5 - 45,5 cm	39,5 - 45,5 cm
Rygbredde, indvendig (A1)	24,5 cm	29,5 cm	34,5 cm
Bredde med 12½" drivhjul (G)	53 cm	58 cm	63 cm
Bredde med 22" drivhjul (G)	57 cm	62 cm	67 cm
Længde med 12" drivhjul (H)	63 cm	65 cm	70 cm
Længde med 22" drivhjul (H)	75 cm	75 cm	80 cm
Højde kørebøjle i 15° (I)	91,5 cm	91,5 cm	91,5 cm
Max.. sædetilt	30°/35°/40°	30°/35°/40°	30°/35°/40°
Højde sammenslået, u/drivhjul	40 cm	40 cm	40 cm
Max. belastning	100 kg	100 kg	100 kg
Max. brugervægt ved brug i bil	100 kg	100 kg	100 kg
Vægt, med 12" drivhjul	10 kg	10 kg	10 kg
Vægt, med 22" drivhjul	12 kg	12 kg	12 kg

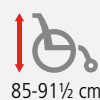


## Bestilling

Beskrivelse	HMI-nr.	Art.nr.
<b>Multi Frame 22"</b>		
Multiframe str. 1, 22" hjul, tromlebremse	55432	31971152220
Multiframe str. 2, 22" hjul, tromlebremse	55433	31972152220
Multiframe str. 3, 22" hjul, tromlebremse	55434	31973152220
<b>Multi Frame 12"</b>		
Multiframe str. 1, 12" hjul, tromlebremse	55435	31971141220
Multiframe str. 2, 12" hjul, tromlebremse	55436	31972141220
Multiframe str. 3, 12" hjul, tromlebremse	55438	31973141220

### Multi Frame som standard

Farve: Sølv metallic  
 Bremse: Tromlebremse  
 Drivhjul: Massive 22"/12"  
 Svinghjul: Massive 7"  
 Kørebøjle: Vinkeljusterbar  
 Sædetilt: 30° / 35° / 40°  
 Typesikring: Monteret

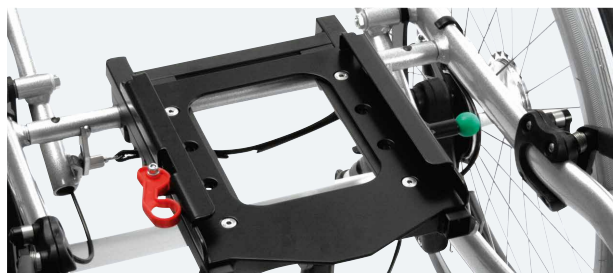


## Features - Multi Frame



### Tiltfunktion

Det er let at anvende tiltfunktionen, da der kun er få dele, der kommer i bevægelse. Sædetiltet er 0° - 30°/35°/40° alt afhængig af det valgte tyngdepunkt.



### Siddesystemer

x:panda kan monteres på Multi Frame. Bemærk at x:panda 3 og 4 kan monteres uden brug af adapter.



### Forberedt for montering af sæder fra andre leverandører

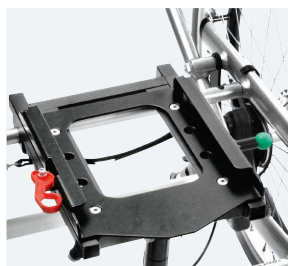
Multi Frame kan monteres med sæder fra andre leverandører, hvis disse har et lignende design og kan leve op til relevante standarder.



### Sikker transport

Multi Frame er testet og godkendt til transport i henhold til ISO 7176-19. Multi Frame er testet og godkendt med både x:panda og Panda Futura sidde-systemer.

## Tilbehør og reservedele - Multi Frame



### Adapter

Produkt	Art.nr.
Adapter for x:panda str. 1-3	318911610-98
Adapter for x:panda str. 4	318911610-99



### Egerbeskytter

Sælges enkeltvis

Art.nr.
31970922



### Transportbeslag

ISO 7176-19

Art.nr.
31970905



### Iltflaskeholder

Kan transportere medicinsk udstyr (max. 20 kg)

Mål	Art.nr.
L31 x B30 x H5 cm	31970815

## Tilbehør og reservedele - Multi Frame



### Fodstøttestang, dobbelt

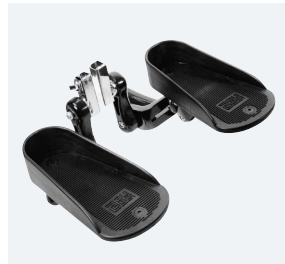
Str.	Mål	Art.nr.
Monteringsrør (10 cm)		
1	L19 cm	318910840-1
2	L29 cm	318910840-2
3	L35 cm	318910840-3
Forlænget monteringsrør (16 cm)		
1	L19 cm	318910841-1
2	L29 cm	318910841-2
3	L35 cm	318910841-3



### Fodstøtter, delte

Til fodstøttestang, dobbelt.

Str.	Mål	Art.nr.
1	B10 x D16 cm	3189146-1
2	B12,5 x D18,5 cm	3189146-2
3	B13 x D21 cm	3189146-3



### Fodstøtter, individuel indstilling

Til fodstøttestang, dobbelt.

Str.	Mål	Art.nr.
1	B7,5 x D17 cm	3189143-1
2	B9,5 x D21 cm	3189143-2
3	B11 x D23,5 cm	3189143-3



### Individuel multijusterbar fodstøtte.

Inkl. fodstøttestang. Fodplade måler 20 x 12 cm

Mål	Art.nr.
18 cm (monteringsrør 10 cm)	318910851-1
31 cm (monteringsrør 10 cm)	318910851-2
35 cm (monteringsrør 10 cm)	318910851-3
18 cm (monteringsrør 16 cm)	318910852-1
31 cm (monteringsrør 16 cm)	318910852-2
35 cm (monteringsrør 16 cm)	318910852-3



### Fodstøttestang, enkelt

Mål	Art.nr.
L19 cm (monteringsrør 10 cm)	318910820-1
L29 cm (monteringsrør 10 cm)	318910820-2
L35 cm (monteringsrør 10 cm)	318910820-3
L19 cm (monteringsrør 16 cm)	318910821-1
L29 cm (monteringsrør 16 cm)	318910821-2
L35 cm (monteringsrør 16 cm)	318910821-3
Beslag for højere montering af fodplade	3185135



### Fodplade, model Wombat

Til fodstøttestang, enkelt.

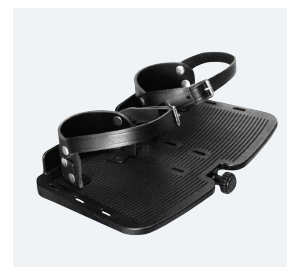
Str.	Mål	Art.nr.
1	B31 x D19 cm	3195145-1
2	B36 x D23 cm	3185145-2



### Fodplade, model Wombat

Til fodstøttestang, enkelt.

Str.	Mål	Art.nr.
2	B36 x D23 cm	3195145-2
3	B41 x D24 cm	3195145-3
4	B48 x D24 cm	3195145-4



### Hælstop

Art.nr.  
31970580-1



### Fodplade

Til fodstøttestang, enkelt

Mål	Art.nr.
B30 x D20 cm	3189130



### Fodplade, polstret

Til fodstøttestang, enkelt

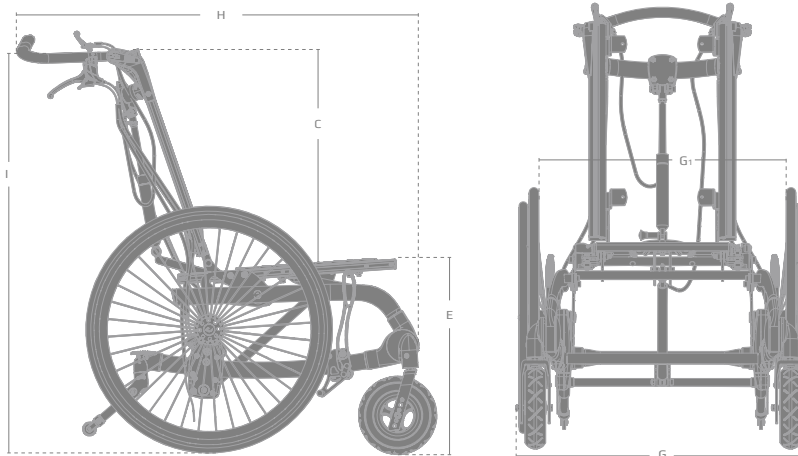
Mål	Art.nr.
B26 x D15 cm	3189128

# R82 Combi Frame:x

Combi Frame:x er et unikt kørestolsstel, som er en perfekt basis for forskellige siddesystemer f.eks. x:panda og formstøbninger. Stolens mange justeringsmuligheder og tilbehørsprogram betyder, at den kan tilpasses nøjagtigt til brugerens behov. Combi Frame:x er til både indendørs og udendørs brug. Combi Frame:x er crashtestet og godkendt med x:panda i henhold til ISO 7176-19.



## Teknisk information



	Str. 1	Str. 2	Str. 3	Str. 4
<b>Combi Frame:x, uden adapter:</b>				
Bredde, 22" hjul	58 cm	63 cm	68 cm	73 cm
Højde til toppen af ryggen	90 cm	94 cm	104 cm	114 cm
Længde, uden fodstøtter	83 cm	83 cm	83 cm	83 cm
Bredde, basisplade	22 cm	27 cm	32 cm	37 cm
Dybde, basisplade	25 cm	30 cm	35 cm	40 cm
Sædehøjde over gulv	43-46-49	43-46-49	43-46-49	43-46-49
Ryghøjde	43 cm	47 cm	57 cm	67 cm
Bredde mellem hjul	44 cm	49 cm	56 cm	60 cm
<b>Sammenklappet, uden fodstøtter:</b>				
Bredde, 22" hjul	57 cm	62 cm	67 cm	74 cm
Højde, til top af rygprofil	55 cm	55 cm	55 cm	55 cm
Længde, uden fodstøtter	80 cm	80 cm	84 cm	94 cm
Vægt uden fodstøtter	22 kg	23 kg	24 kg	27 kg
Maks. belastning	100 kg	100 kg	100 kg	100 kg
Vinkling, tilt in space	0-40°	0-40°	0-40°	0-40°
Vinkling, ryg	30°	30°	30°	30°



## Bestilling

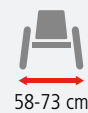
Beskrivelse	HMI-nr.	Art.nr.
Combi Frame:x str 1, 22"*	79613	3198147360101
Combi Frame:x str 2, 22"	79616	3198247360202
Combi Frame:x str 3, 22"	79617	3198347360303
Combi Frame:x str 4, 22"*	79618	3198447360404

\* Bestillingsvarer

Combi Frame:x tilbydes også med 20" og 24" drivhjul.  
Kontakt venligst Etac for at høre mere om disse muligheder.

### Combi Frame:x som standard

Stel:	Aluminiumsrør, skruer i rustfrit stål
Plastdele:	Capron gr. 30 HS BK 5830
Hjul:	Forhjul 6", drivhjul: 22"
Bremser:	Knæleds- og/eller tromlebremser
Fodstøtter:	Efter eget valg
Tipsikring:	2 stk
Farve:	Sølv (standard), sort eller hvid
Skubbebøjle:	Med knækfunktion
Test:	Crashtestet med x:panda i henhold til ISO 7176-19



58-73 cm



90-114 cm

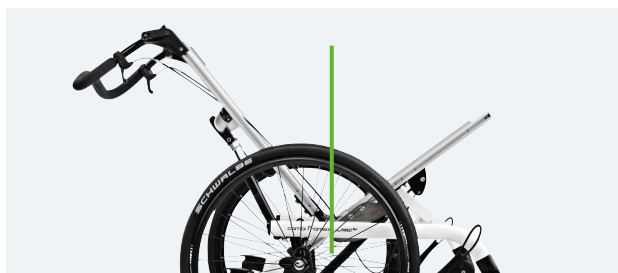


83 cm



max. 100 kg

## Features - Combi Frame:x



### Tilt in space

Tiltfunktionen er på 40° bagud, hvilket betyder at der kan opnås en reel hvilestilling i stolen. Rygvinklingen er på 30° og kan indstilles, så brugeren som udgangspunkt kan sidde med en mere eller mindre flekteret hofte.



### Kompatibel med forskellige ryg- og sædesystemer

Combi Frame:x kan udstyres med mange forskellige sædesystemer og hynder.



### Fast montering eller adapter

Mange forskellige sæder kan monteres på Combi Frame:x. Montering kan ske direkte på stellet eller ved hjælp af en adapter (R82 sæder).



### Sikker transport

Combi Frame:x er testet og godkendt til transport henhold til ISO 7176-19. kan benyttes med sædesystemer der overholder ISO 16840-4.



## Tilbehør og reservedele - Combi Frame:x



### Monteringsbeslag for hovedstøtte

For montering direkte over gaspatronen.

Art.nr.  
31980200



### Monteringsbeslag for hovedstøtte

For montering på separat rør.

Art.nr.  
319802x0



### Monteringsbeslag, lige

Art.nr.  
31980100



### Monteringsbeslag, buet

Art.nr.  
31980100



### Fix locks

For nem montering af veste og seler

Art.nr.  
31970710



### Stænskærme

Beskytter brugeren og hynderne mod skidt fra hjulene.

Str.	Art.nr.
Til 20" hjul	31980520-1
Til 22" hjul	31980520-2
Til 24" hjul	31980520-3



### Egeberbeskytter

Beskytter brugerens hænder fra egerne. Sælges enkeltvis.

Art.nr.	Str.
Til 20" hjul	31971020
Til 22" hjul	31971022
Til 24" hjul	31971024



### Transportbeslag

Str.	Art.nr.
For centerhængt fodstøtte	31980900
For fodstøtte med fast vinkel/gasfjeder	31980903



### Adapter

Forberedt for montering af x:panda og Panda Futura sæder

Produkt	Art.nr.
Til x:panda str. 1-2-3	318911610-98
Til x:panda str. 4	318911610-99



### lltflaskeholder

Kan transportere medicinsk udstyr (max. 20 kg)

Mål	Art.nr.
L31 x B30 x H5 cm	31970815



### Monteringsbeslag for fodstøttestang

Str.	Art.nr.
1-2	31980156
3-4	31980157

## Tilbehør og reservedele - Combi Frame:x



**Fodstøttestang, dobbelt**

Str.	Mål	Art.nr.
1	L19 cm	318975285
2	L25 cm	318975287
3	L35 cm	318975288
4	L50 cm	318975289



**Fodstøtter, delte**

Til fodstøttestang, dobbelt.

Str.	Mål	Art.nr.
1	B10 x D16 cm	3189146-1
2	B12,5 x D18,5 cm	3189146-2
3	B13 x D21 cm	3189146-3



**Fodstøtter, individuel indstilling**

Til fodstøttestang, dobbelt.

Str.	Mål	Art.nr.
1	B7,5 x D17 cm	3189143-1
2	B9,5 x D21 cm	3189143-2
3	B11 x D23,5 cm	3189143-3



**Fodstøttestang, enkelt**

Str.	Mål	Art.nr.
1	19 cm	318975260
2	24 cm	318975261
3	35 cm	318975262



**Fodplade, model Wombat**

Til fodstøttestang, enkelt.

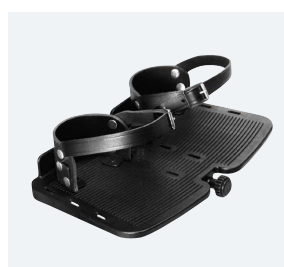
Str.	Mål	Art.nr.
1	B31 x D19 cm	3195145-1
2	B36 x D23 cm	3185145-2



**Fodplade, model Wombat**

Til fodstøttestang, enkelt.

Str.	Mål	Art.nr.
2	B36 x D23 cm	3195145-2
3	B41 x D24 cm	3195145-3
4	B48 x D24 cm	3195145-4



**Hælstop**

Art.nr.  
31970580-1



**Fodplade**

Til fodstøttestang, enkelt

Mål	Art.nr.
B30 x D20 cm	3189130



**Fodplade, polstret**

Til fodstøttestang, enkelt

Mål	Art.nr.
B26 x D15 cm	3189128



**Individuel multijusterbar fodstøtte**

Inkl. fodstøttestang. Fodplade måler 20 x 12 cm

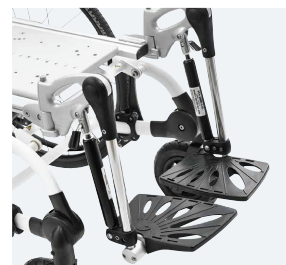
Str.	Art.nr.
Til Combi Frame:x str. 1-2	
L18 cm	319810851-1
L31 cm	319810851-2
L35 cm	319810851-3
Til Combi Frame:x str. 3-4	
L18 cm	319810852-1
L31 cm	319810852-2
L35 cm	319810852-3



**Fodstøtter med fast vinkel**

Fås ikke til Combi Frame:x str. 1.

Str.	Art.nr.
Til Combi Frame:x str. 2	31970510-1
Til Combi Frame:x str. 3	31970510-2
Til Combi Frame:x str. 4	31970510-3



**Fodstøtter med gasfjeder**

Fås ikke til Combi Frame:x str. 1.

Str.	Art.nr.
Til Combi Frame:x str. 2	31970500-1
Til Combi Frame:x str. 3	31970500-2
Til Combi Frame:x str. 4	31970500-3



**Lægstøtte, delte inkl. betræk**  
Passer på fodstøtter med gasfjeder og fodstøtter med fast vinkel.

Str.	Mål	Art.nr.
Small	H12,5 x B23 cm	31970550-1
Large	H15,5 x B23 cm	31970550-2



**Lægstøtte, hel inkl. betræk**  
Passer på fodstøtter med gasfjeder og fodstøtter med fast vinkel.

Str.	Mål	Art.nr.
2	H17 x B38 cm	31970555-2
3	H23 x B43 cm	31970555-3
4	H23 x B47,5 cm	31970555-4



**Ekstra betræk til lægstøtte**

Str.	Mål	Art.nr.
Delt lægstøtte		31970550-113
Hel lægstøtte		31970550-213

