

ponyTM

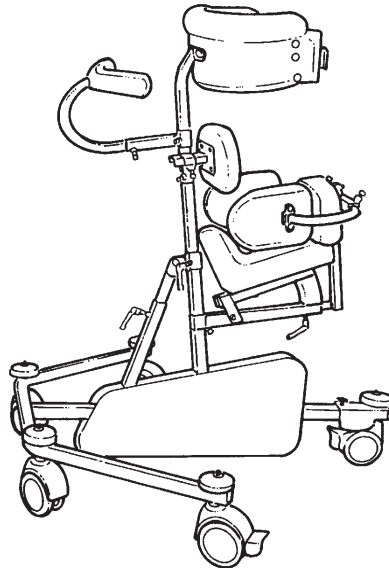
Svensk Användarhandbok



Den senaste versionen av anvisningarna finns alltid tillgänglig och kan skrivas ut i större storlek från R82:s webbplats på: www.R82.org

SV INNEHÅLL

Pony	3
Säkerhet	4
Garanti.....	4
Verktyg.....	4
Underhåll	4
Klar til bruk.....	5
Höjjustering av sits och bålstöd	6
Vinkeljustering	6
Rotationsspärr	7
Riktningsspärr.....	7
Hjul m/släpbroms.....	8
Magplatta.....	8
Sjärtstöd	8
Nackstöd.....	9
Handtagsbåge	10
Underarmsstöd.....	10
Sidostöd.....	11
Ledsagarhandtag.....	11
Lodräta handtag, utvändiga.....	12
Lodräta handtag, invändiga	13
Märkning.....	14
Måttabell	15
Tekniska data.....	16
Tillverkare	16
Information om återvinning.....	16
Aterförsäljare	16



SV PONY

Vi är glada att du har valt gånghjälpmedlet Pony. Den är framtagen av R82, det danska företaget med mångårig erfarenhet från tillverkning av barnhjälpmedel. Vi är övertygade att Pony kommer att leva upp till dina förväntningar.

Pony finns i 4 storlekar, och passar från ca 1 till 8 år.

Denna handbok hjälper dig att kunna utnyttja Ponys alla möjligheter.

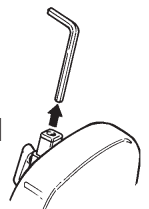
SV DEKLARATION OM ÖVERENSSTÄMMELSE

Denna produkt uppfyller kraven i förordningen för medicintekniska produkter (2017/745). CE-märkningen måste tas bort när produkten byggs om, används i kombination med produkter från en annan tillverkare eller vid användning av reservdelar och utrustning som inte är R82-originaldelar. Denna produkt uppfyller även kraven i:
EN 12182



SV VERKTYG

I staget bakom ryggstödet sitter en 4 mm insexnyckel. Verktuget behövs vid de olika justeringarna som beskrivs i denna handbok.





SV SÄKERHET


Livslängden för denna produkt är vid normal användning 5 år. Med regelbunden översyn och underhåll av behörig personal kan produktens livslängd förlängas.


Om en biverkning uppstår i samband med produkten ska den utan dröjsmål rapporteras till den lokala återförsäljaren och den behöriga nationella myndigheten. Den lokala återförsäljaren kommer att vidarebefordra informationen till tillverkaren.


 Pony är endast till för inomhusbruk.

 Kontrollera alltid att bälten och remmar är i dugligt skick. Utslitna detaljer ska bytas ut innan användning.

 Lämna aldrig barnet oövervakat i denna produkt utan säkerställ alltid uppsikt av en vuxen. Om produkten används felaktigt kan barnet skadas allvarigt. Kontrollera att bältet är säkert och korrekt fastsatt på unternettet innan varje användning.

 CE-märkningen bortfaller om produkten byggs om, när den kombineras med en produkt från en annan tillverkare eller vid användning av andra än originaldelar från R82.

 Av säkerhets- och bekvämlighetskäl måste produkten alltid flyttas från solen och tillåtas svalna innan användning.

 Den här produkten innehåller små delar som kan utgöra en kvävningsrisk om de tas bort från deras avsedda plats


SV GARANTI

R82 lämnar en 2-årsgaranti med avseende på brister som orsakats av tillverkningsfel eller bristfälligt material och en 5-årsgaranti när det gäller brott på metallramen orsakade av bristfälliga svetsfogar. Det kan ha en negativ inverkan på garantin om kunden underlåter att utföra erforderlig service och/eller dagligt underhåll i enlighet med riktlinjerna och föreskrivna intervall som anges av leverantören och/eller i bruksanvisningen. För mer information – se R82:s webbplats/nedladdning. Garantin gäller endast om R82-produkten används i samma land som den köptes och om produkten kan identifieras med ett serienummer. Garantin täcker inte skada genom olyckshändelse, inklusive skada orsakad av felaktig användning eller försummelse. Garantin omfattar inte förbrukningsartiklar som utsätts för normalt slitage och behöver bytas ut regelbundet. Garantin är ogiltig om delar/tillbehör används som inte är R82-originaldelar eller om produkten repareras eller modifieras av någon annan än en auktoriserad R82-representant eller av fackman officiellt godkänd av R82 att utföra reparationer och underhåll av R82-produkter. R82 förbehåller sig rätten att före godkännande av garantianspråket kontrollera den aktuella produkten samt relevant dokumentation och att besluta om den defekta produkten ska repareras eller ersättas. Det åligger kunden att returnera den aktuella produkten som garantianspråket gäller till inköpsstället. Garantin lämnas av R82 eller, därefter, av en R82-återförsäljare.

SV UNDERHÅLL

Pony fungerar normalt utan särskilt underhåll, men frekvent avtorkning av ramen rekommenderas.

 Använd inte rengöringsmedel med klor.

 Modifikationer som inte beskrivs i den här manualen innebär specialanpassning vilket inte R82 tar ansvar för.

SV KLAR TIL BRUK

Fäll upp de två stagen på underredet.
Gäller inte Pony 0

OBS: Skruva först loss vredet, därefter:
A: Sätt benskiljaren över de lodräta stagen.
B: Skruva fast benskiljaren med de fyra insexskruvarna.
Gäller inte Pony 0

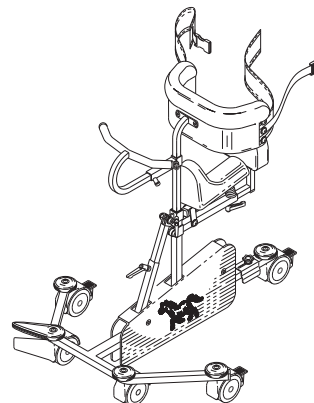
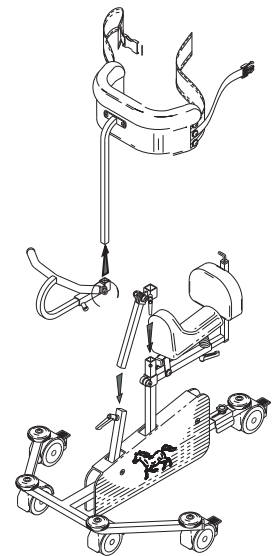
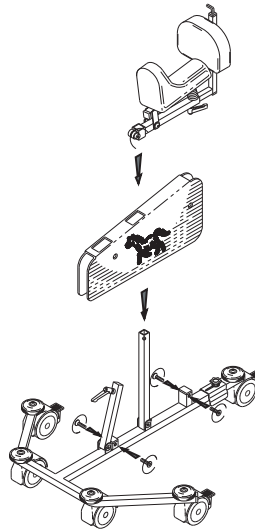
Montera sitsen på det längre lodräta staget.
Skruva fast med insexnyckel.

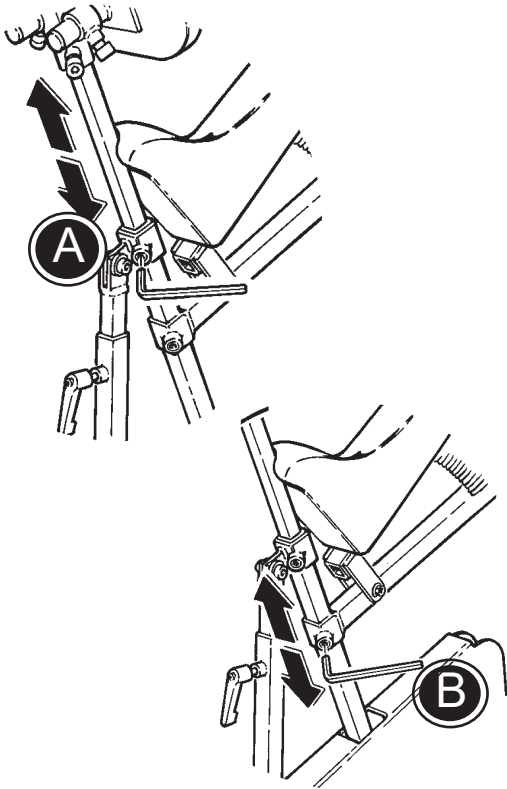
Montera stag till vinkeljustering:
A: För in staget i det kortare lodräta staget. Fastgör med vredet.
B: Montera den justerbara delen på det längre lodräta staget. Skruva fast med insexnyckeln.

Placera handtagsbågen på bålstödsstaget och för det uppåt. Skruva fast med insexnyckeln.

För bålstödsstaget in i det längre lodräta staget och spänn fast med insexnyckeln.

Din PONY är monterad. För ytterligare upplysningar se din handbok.



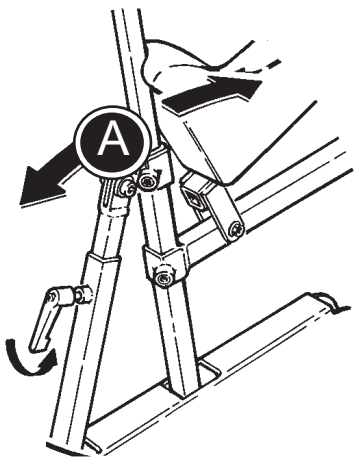


SV HÖJDJUSTERING AV SITS OCH BÅLSTÖD

Bålstödet höjjusteras med insexnyckeln. (A)

Sitsen höjjusteras med insexnyckeln. (B)

S
V



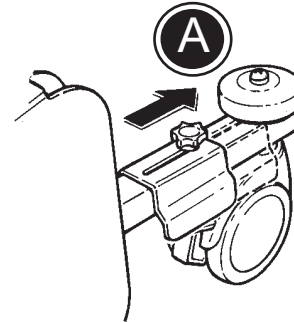
SV VINKELJUSTERING

“Hela” Pony kan regleras i vinkel med hjälp av vredet framtill. (A)

SV ROTATIONSSPÄRR

Med rotationsspärren aktiverad, kan inte det bakre hjulet svänga. Det kan underlätta för barn som inte medvetet kan styra Pony. För att aktivera rotationsspärren måste hjulet vara svängt in under ramen.

Lossa ratten och skjut spärren bakåt. Drag åt. (A)



SV RIKTNINGSSPÄRR

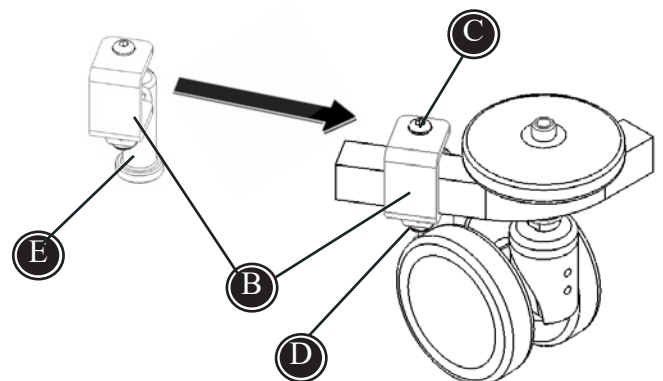
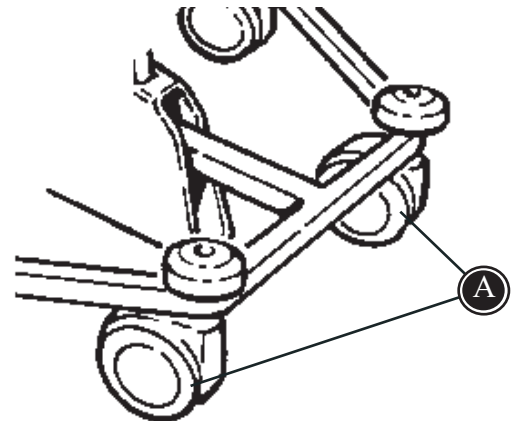
Följ anvisningen nedan för att montera riktnings-spärren (B) på Pony.

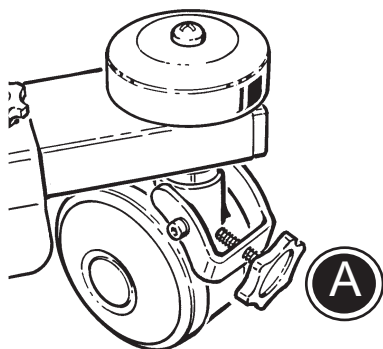
Riktningsspärren monteras vid de två framhjulen (A) på Pony.

- * Aktivera spärren genom att svänga ned 'benen' (E).
- * Kontrollera att hjulen (A) pekar i rätt riktning, som bilden visar.
- * Placera spärren (B) över ramen bakom hjulen, som bilden visar.
- * Dra åt skruven (C)

När riktningsspärren monterats är det enkelt att aktivera och deaktivera den genom att svänga 'benen' (E) uppåt eller nedåt.

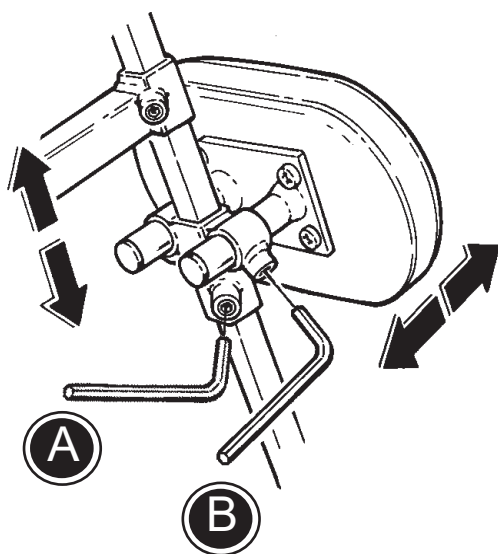
För exakt justering av riktningsspärren går det att lossa skruven undertill (D) och sedan justera spärren. Dra därefter åt skruven igen.





SV HJUL M/ SLÄPBROMS


Bakhjulet på Pony är utrustat med släpbroms. Det medföljande vredet monteras och spänns till önskat motstånd (A).

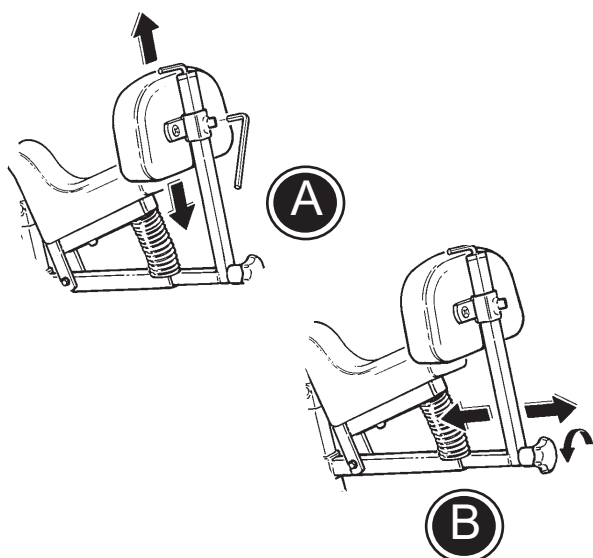


SV MAGPLATTA

Höjdjustering av magplattan görs med insexnyckeln (A).

Djupjustering av magplattan görs med insexnyckeln (B).

 Magplattan kan endast användas på stl 1+2+3.



SV SJÄRTSTÖD

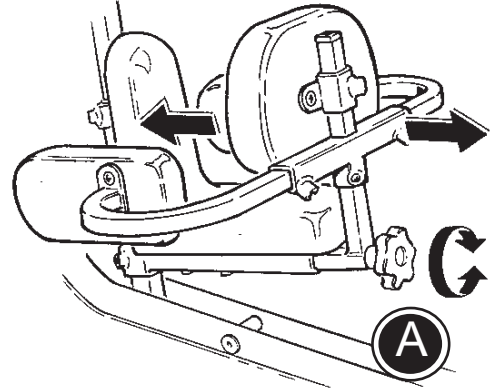
Höjdjustering av stjärtstödet görs med insexnyckeln. (A)

Stjärtstödet kan djupjusteras genom att lossa ratten (expansionskruv). (B). Stjärtstödet kan lossas helt, för att underlätta i/urtagande av barn.

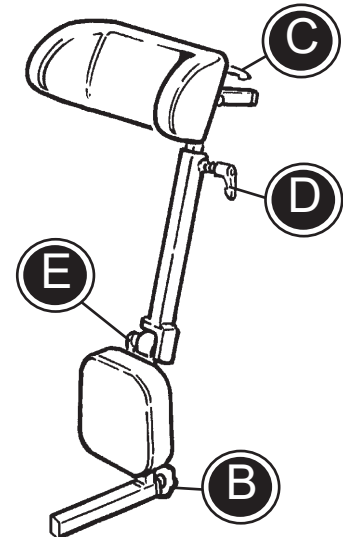
SV NACKSTÖD

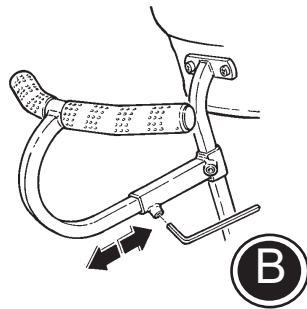
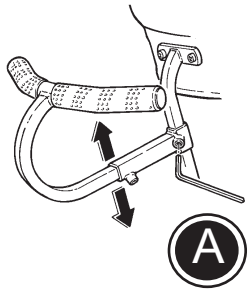
Gör så här för att montera nackstödet på Bronco:

- 1) Lossa skruven A så att ryggstödet och sidostöden kan tas bort.
- 2) Montera nackstödet bakom sitsen och dra fast skruven B.
- 3) Lossa handtagsvreden C, D och E för att ställa in nackstödet i höjd, sidled och vinkel.



Om både nackstöd och sidostöd behövs måste sidostöden fästas på stången för bålstödet. Observera att Bronco storlek 2 inte kan förse med både sidostöd och nackstöd.



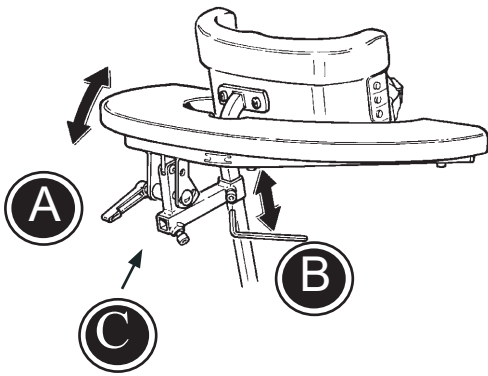


SV HANDTAGSBÅGE

Höjjustering av handtagsbågen görs med insexnyckeln (A).

Djupjustering av handtagsbågen görs med insexnyckeln (B).

S
V



SV UNDERARMSSTÖD

Med underarmsstöd monteras handtagsbågen i underarmstödsfästet. Lossa bålstödet (se s. 10) och byt ut handtagsbågens fäste till underarmstödet.

Underarmsstödet vinklas med vredet under plattan (A).

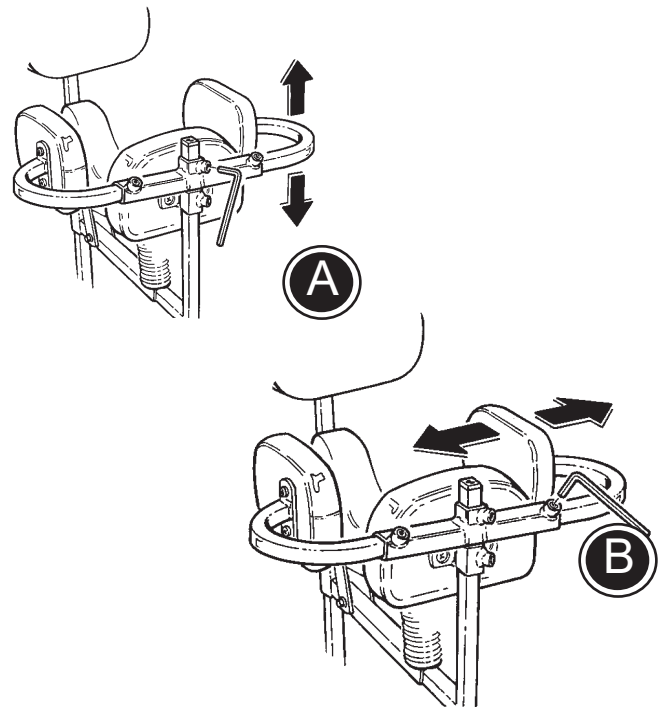
Höjjustering förs med insexnyckeln. (B)

Handtagsbågen monteras i tvärröret. (C)

SV SIDOSTÖD


Sidostöden monteras på staget till stjärtsstödet och höjjusteras med insexnyckeln. (A)

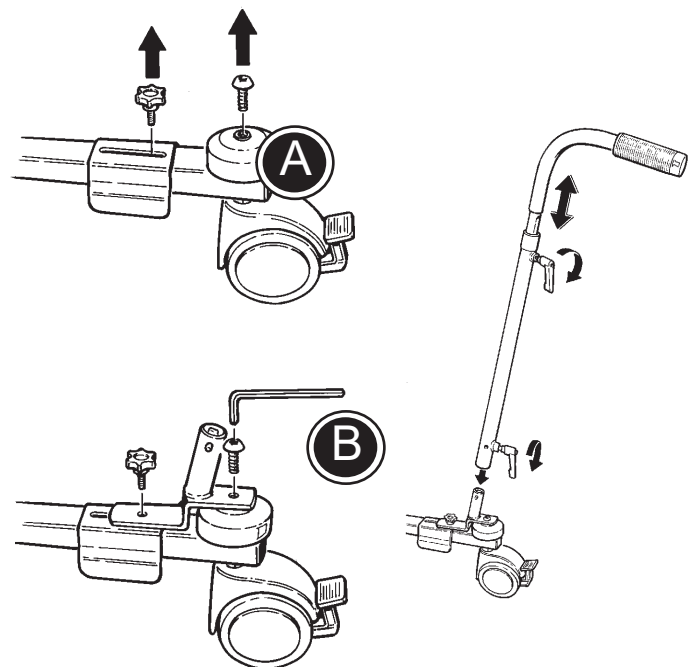
Sidostöden breddjusteras med insexnyckeln. (B)

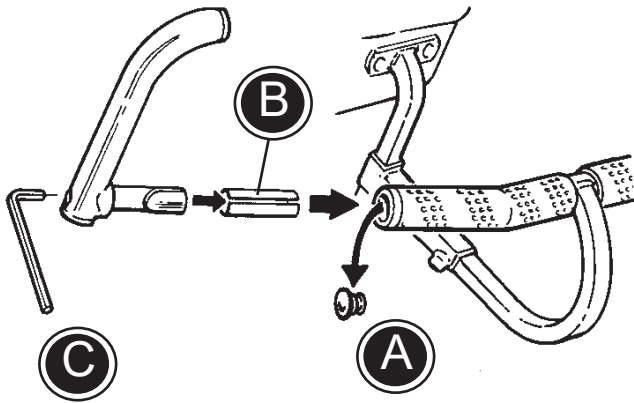


SV LEDSAGARHANDTAG

1. Först monteras beslaget till ledsagarhandtaget. Börja med att skruva av ratten och insexskruven (A). Montera därefter beslaget (B).
2. Snäpp fast stången till ledsagarhandtaget och skruva fast med vredet.
3. Höjreglering av handtaget.

 Ledsagarhandtaget får inte användas som lyfthandtag.





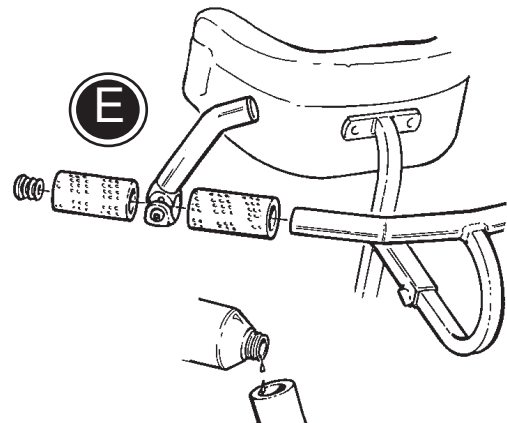
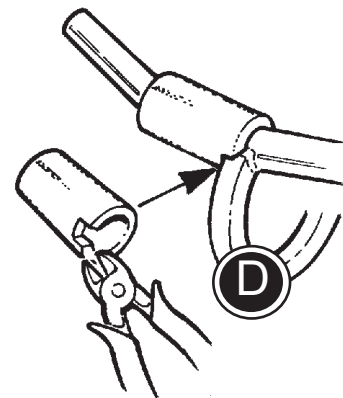
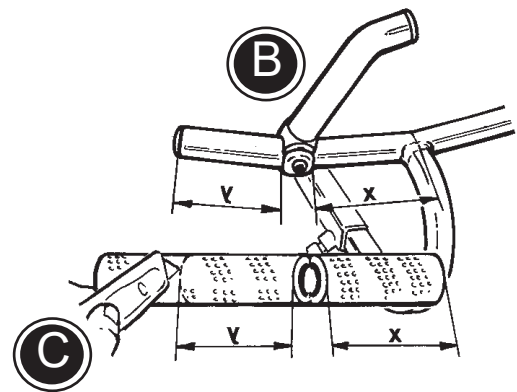
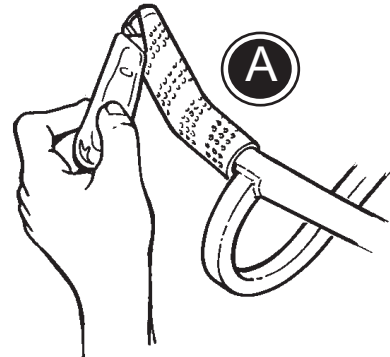
SV LODRÄTA HANDTAG, UTVÄNDIGA

De lodräta handtagen monteras i ändarna av handtagsbågen på följande sätt:

- 1) Ta bort ändavslutningen (A), ev. med en skruvmejsel.
- 2) För handtaget in i bussningen (B) som visas på bilden, och vidare in i handtagsbågen.
- 3) Ställ in dem i önskad vinkel och skruva fast med insexnyckeln (C). Bussningen utvidgar sig inne i handtagsbågen och låser handtaget.

SV LODRÄTA
HANDTAG,
INVÄNDIGA

1. Skär upp handtagsklädseln (A) med en kniv. Ta bort ändavslutningen.
2. Placera det lodräta handtaget (B) i önskad position. Mät på den nya handtagsklädseln, och skär (C) av det så att det passar på var sida om handtaget.
3. Man kan eventuellt klippa så att det passar in över mitten (D).
4. Montera handtagsklädsel och handtag (E). Handtaget skruvas fast med insexnyckeln. För att underlätta att trä på handtagsklädseln kan lite diskmedel droppas i handtagsklädseln. Sätt tillbaka ändavslutningen.



S
V

SV MÄRKNING

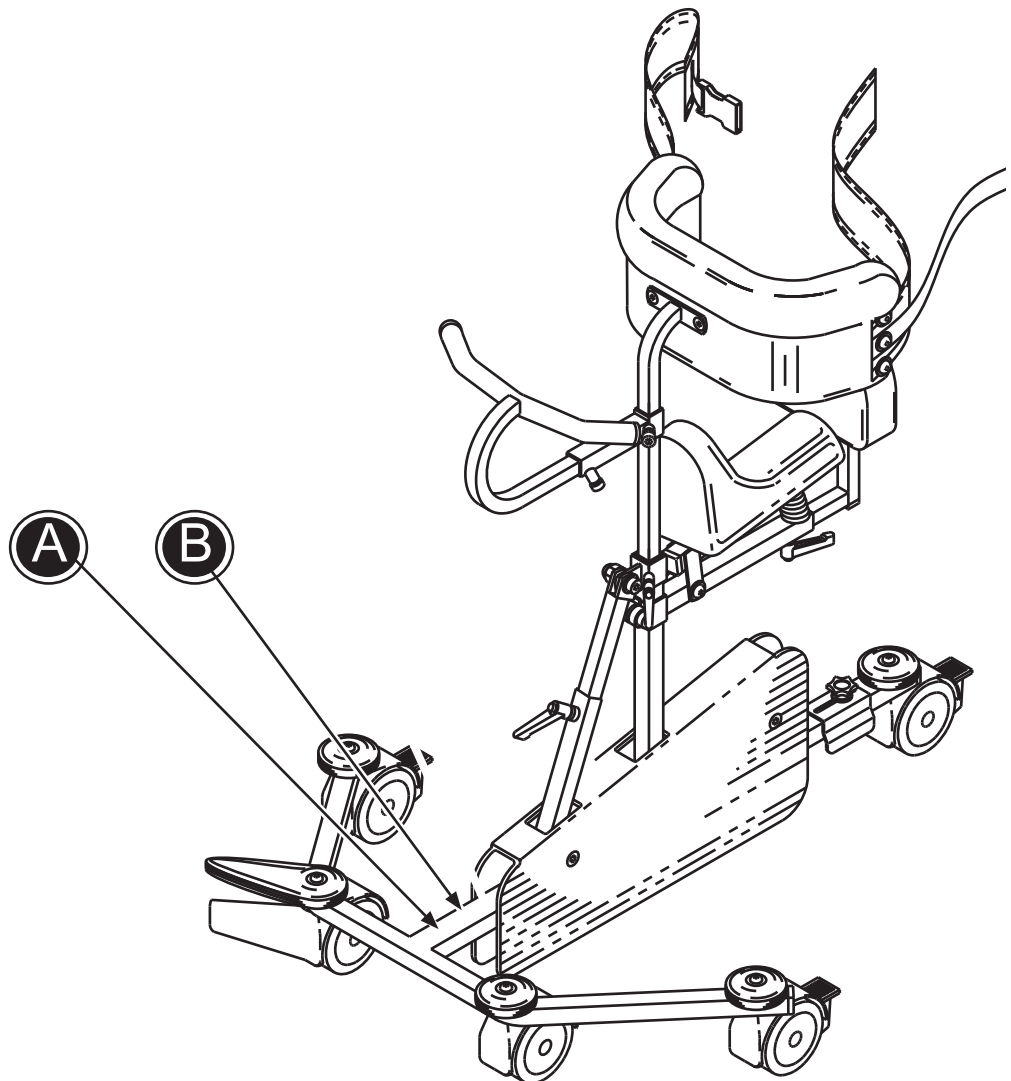
A) Serienummer

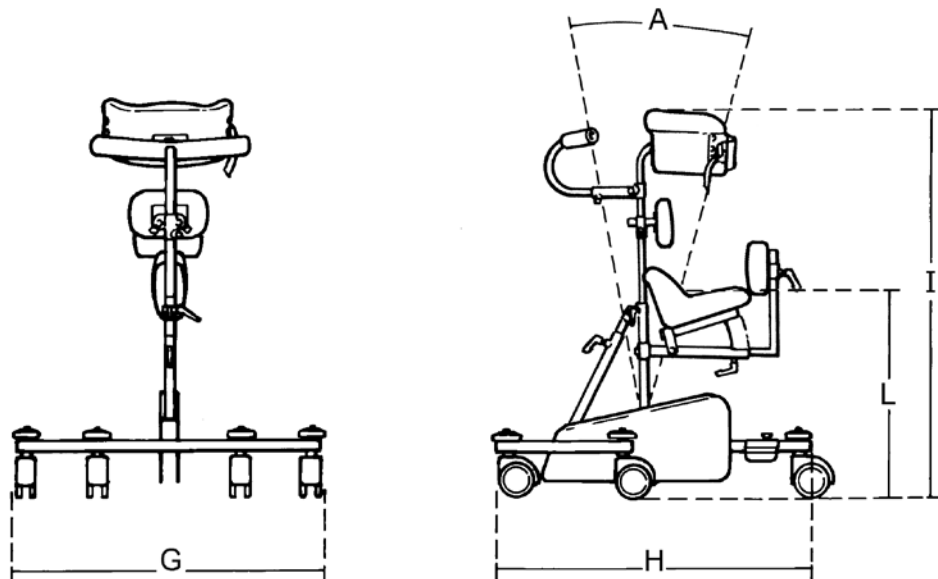
B) Tillverkare

A



B





SV MÅTTABELL

	Stl 0	Stl 1	Stl 2	Stl 3
Sitshöjd (L)	240-380 mm	380-500 mm	480-640 mm	550-900 mm
Bredd (G)	590 mm	690 mm	770 mm	1030 mm
Längd (H)	670 mm	720 mm	1040 mm	1250 mm
Höjd (I)	520-690 mm	600-820 mm	680-1040 mm	930-1300 mm
Vinklingsfrekvens (A)	32°	32°	32°	32°
Vikt	7 kg	10 kg	13,5 kg	17 kg
Max. Användarmassa	30 kg	40 kg	50 kg	75 kg
Max. Nominell belastning	39 kg	52 kg	65,5 kg	94 kg

SV TEKNISKA DATA

Underrede: Förokromat eller pulverlackerat Stål

Polstring: PUR (Polyuretan)

S **V** **SV** TILLVERKARE

R82 A/S
Parallevej 3
8751 Gedved
Denmark

SV ÅTERFÖRSÄLJARE

Etac Sverige AB
Box 203, 334 24 Anderstorp
Sweden
Tel 0371-58 73 00
Fax 0371-58 73 90
info@etac.se www.etac.se

Sök närmaste återförsäljare på hemsidan www.R82.com

SV INFORMATION OM ÅTERVINNING

En uttjänt produkt ska plockas isär och sorteras efter materialslag så att delarna kan återvinnas eller kasseras på rätt sätt. Du kan kontakta din lokala återförsäljare för en exakt beskrivning av varje material. Vänligen kontakta dina lokala myndigheter för information om möjligheterna för återvinning eller ett miljövänligt sätt att kasta använd produkt.