

pony<sup>TM</sup>

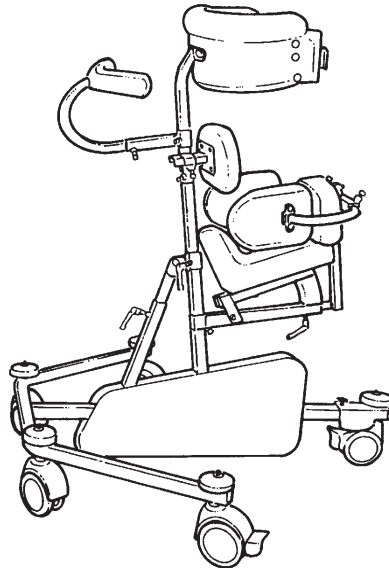
## Nederlandse gebruiksaanwijzing



De nieuwste versie van deze user Guide en instructies zijn altijd beschikbaar op de website van R82 en kunnen in én groter formaat worden afgedrukt. [www.R82.org](http://www.R82.org)

## **NL** INHOUDSOPGAVE

Pony .....	3
Veiligheid .....	4
Garantie .....	4
Gereedschap .....	4
Onderhoud .....	4
Het monteren en demonteren van de pony .....	5
Hoogte-verstelling van het zadel en de borsteunen .....	6
Hoekverstelling .....	6
Rijrichting houder .....	7
Rijrichting houder .....	7
Sleepwiel .....	8
Buikkussen .....	8
Onderrugsteun .....	8
Hoofdsteun .....	9
Grijpstang .....	10
ArmOnder-steuning .....	10
Bekkensteunen .....	11
Duwbeugel .....	11
Verticale handgrepen eindbevestiging .....	12
Verticale handgrepen midden-bevestiging .....	13
Product indentificatie stickers .....	14
Maatgegevens .....	15
Technische gegevens .....	16
Producent .....	16
Recycle informatie .....	16
Importeur .....	16



## **NL** PONY

Wij waarderen uw keuze voor de R82 Pony loophulp. Wij hopen dan de Pony in hoge mate aan uw verwachtingen zal voldoen.

De Pony is een loophulp van R82 voor kinderen van ca. 1 tot 8 jaar die extra steun nodig hebben bij het lopen. De Pony is verkrijgbaar in 4 verschillende maten.

Deze gebruiksaanwijzing beschrijft en illustreert alle functies van de Pony. Hier stelt u in staat de mogelijkheden van de Pony optimaal te benutten.

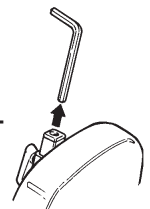
## **NL** VERKLARING VAN OVEREENSTEMMING

Dit product voldoet aan de vereisten van de Verordening medische hulpmiddelen (2017/45). Het CE-keurmerk moet worden verwijderd bij reconstructie van het product, wanneer het wordt gebruikt in combinatie met een product van een andere fabrikant of wanneer er andere dan originele R82-reserveonderdelen en -bevestigingen worden gebruikt. Verder voldoet dit product aan de vereisten conform: EN 12182



## **NL** GEREEDSCHAP







Achter op de onderrugsteun vindt u een 4 mm inbussleutel. Met deze inbussleutel kunnen de instellingen van de Pony worden verstelt.



## NL VEILIGHEID

De levensduur van dit product bedraagt bij dagelijks gebruik 5 jaar. Hierna moet het product gerepareerd worden (door medewerkers van R82) om de levensduur ervan te verlengen.

In geval van een ongewenste gebeurtenis met betrekking tot het apparaat, moeten incidenten tijdig worden gemeld aan uw lokale dealer en de nationale bevoegde autoriteit. De lokale dealer stuurt de informatie door naar de fabrikant.



-  De Pony is uitsluitend voor gebruik binnenshuis.
-  Controleer de gordel voor elk gebruik. Vervang waar nodig de versleten onderdelen voor u dit product gebruikt.
-  Laat uw kind nooit alleen achter in dit product. Zorg voor permanent toezicht van een volwassen persoon. Verkeerd gebruik van het product kan lichamelijk letsel veroorzaken aan de gebruiker. Zorg ervoor dat de fixatie goed vastzit aan het frame en controleer dit voor elk gebruik.
-  U dient de CE-sticker te verwijderen wanneer u het product hebt aangepast of niet-orginele R82-onderdelen hebt gebruikt.
-  Zet de voorziening om wille van de veiligheid en het comfort van het kind/de tiener niet in de zon.
-  Dit product bevat kleine onderdelen die ingeslikt kunnen worden. Verstikkingsgevaar als ze worden verwijderd van hun oorspronkelijke plaats.

## NL GARANTIE

R82 biedt 2 jaar garantie op gebreken in uitvoering en materialen en 5 jaar garantie op framebreuk veroorzaakt door lasfouten. De garantie kan nadelig worden beïnvloed indien de klant zijn verantwoordelijkheid ten aanzien van servicebeurten en/of dagelijks onderhoud niet neemt conform de door de leverancier voorgeschreven en/of in de handleiding aangegeven richtlijnen en intervallen. Voor meer informatie verwijzen we naar de website van R82 onder de rubriek; download. De garantie kan uitsluitend worden aanvaard als het R82-product wordt gebruikt in het land waar het is aangeschaft en als het product kan worden geïdentificeerd aan de hand van het serienummer. De garantie dekt geen schade door ongevallen, met inbegrip van schade veroorzaakt door onjuist gebruik of onachtzaamheid. De garantie strekt zich niet uit tot verbruiksonderdelen die onderhevig zijn aan normale slijtage en regelmatig moeten worden vervangen. Deze garantie vervalt bij gebruik van niet-orginele R82-onderdelen en -accessoires of bij reparatie of wijziging door anderen dan erkende vertegenwoordigers van R82 of getraind personeel dat officieel door R82 is erkend voor reparatie en onderhoud van R82-producten. R82 behoudt zich het recht voor om het product waarop garantie wordt geclaimd en het relevante documentatiemateriaal te inspecteren alvorens met de garantieclaim in te stemmen en te beslissen of het defecte product vervangen of gerepareerd wordt. Het is de verantwoordelijkheid van de klant het artikel waarvoor een claim wordt ingediend naar het aankoopadres te retourneren. De garantie wordt gegeven door R82 of, in tweede instantie, door een R82-verkoper.

## NL ONDERHOUD

De Pony heeft geen speciaal onderhoud nodig. Het is raadzaam het frame regelmatig te reinigen.

-  Hierbij dienen niet-chloorhoudende schoonmaakmiddelen gebruikt te worden.
-  Aanpassingen die niet beschreven zijn in deze gebruiksaanwijzing mogen uitsluitend door een bevoegde medewerker van R82 worden uitgevoerd.

## **NL** HET MONTEREN EN DEMONTEREN VAN DE PONY

Draai de twee buizen in verticale stand.

Let op! Verwijder eerst de zwarte snelspanner.  
A:Plaats de tussenplaat over de twee buizen.  
B:Draai de tussenplaat met vier bouten vast.

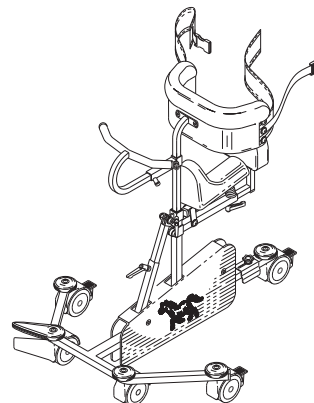
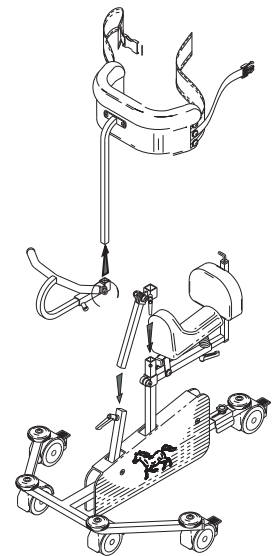
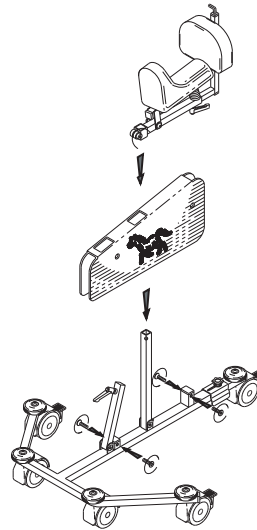
Plaats het zadel op de grootste verticale buis en draai deze met de inbussleutel vast.

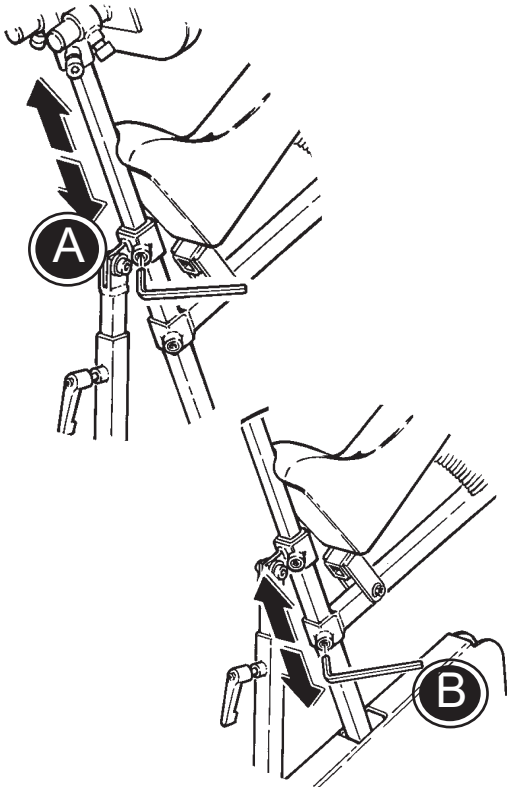
A:Schuif de hoekverstellingsbuis in de kleine verticale buis. Draai de snelspanner vast.  
B:Plaats het uiteinde van de hoekverstellingsbuis over de grote verticale buis. Draai deze vast met de inbussleutel.

Plaats de grijpbeugel op de buis van de borststeun en schuif deze naar boven. Draai deze vast met de inbussleutel.

Schuif de borststeun in de grote verticale buis. Draai deze vast met de inbussleutel.

De Pony is nu klaar voor gebruik.

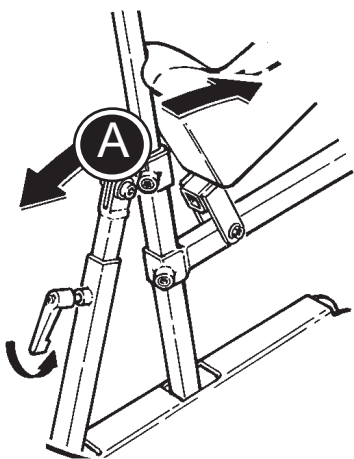




## **NL** HOOGTE- VERSTELLING VAN HET ZADEL EN DE BORSTEUNEN

D.m.v de inbussleutel kan de borststeun worden versteld of verwijderd. (A)

D.m.v de inbussleutel kan het zadel worden in hoogte worden versteld. (B)



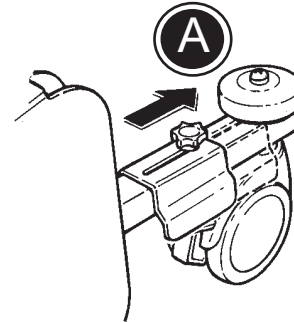
## **NL** HOEKVERSTELLING

Draai de snelspanner (A) los (zie tekening) om de hoek te verstellen. Draai vervolgens de snelspanner weer goed vast wanneer u de gewenste hoek heeft ingesteld.

## NL RIJRICHTING HOUDER

De rijrichtinghouder voorkomt het zwenken van het achterwiel. Om het achterwiel te blokkeren dient men de sterknop van de rijrichtinghouder los te draaien. Daarna dient men het achterwiel naar voren te draaien.

Vervolgens schuift men de metalen schuif over het achterwiel en draait men de sterknop weer vast. (A)



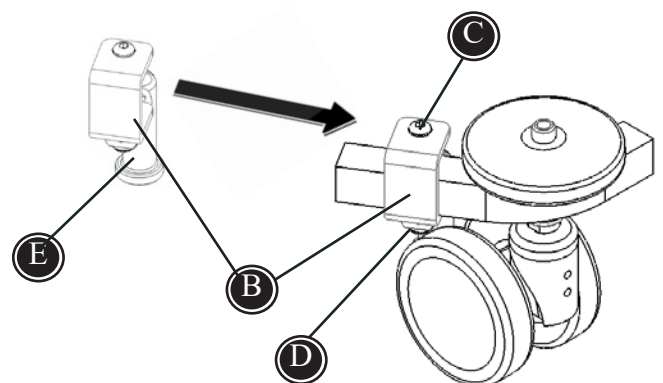
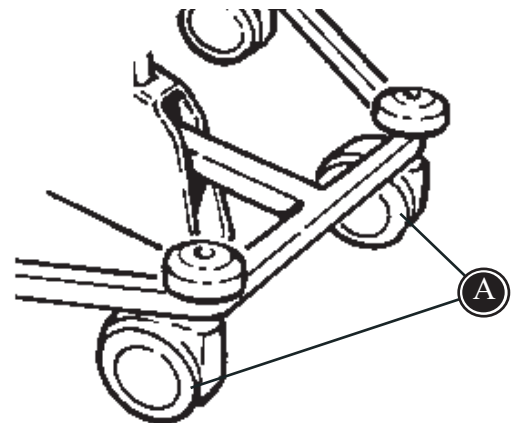
## NL RIJRICHTING HOUDER

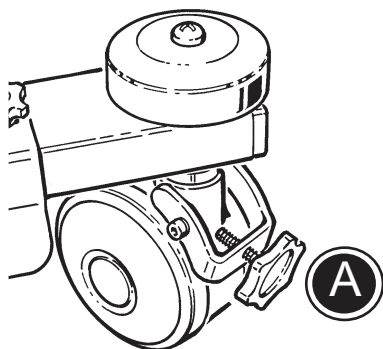
Volg onderstaande aanwijzingen voor het monteren van de rijrichtinghouders (B) op de Pony:

De rijrichtinghouders worden gemonteerd achter de twee voorwielen (A) van de Pony.

- \* Activeer de rijrichtinghouders, door de “pennen” (E) naar beneden te draaien, om montage mogelijk te maken.
- \* Zorg er voor dat de voorwielen (A) in de juiste richting staan, zoals aangegeven in de tekening.
- \* Schuif de rijrichtinghouders (B) op het frame, net achter de voorwielen, zoals aangegeven in de tekening.
- \* Draai de inbusbouten (C) vast.

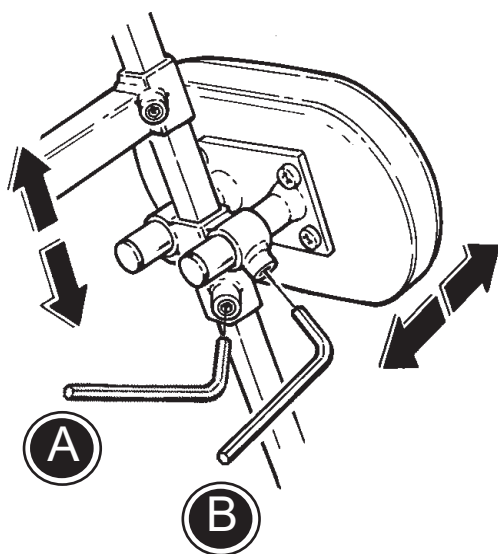
Wanneer de rijrichtinghouders zijn gemonteerd, zijn deze eenvoudig te activeren of de-activeren. Het activeren of de-activeren gebeurt door de “pennen” (E) naar beneden of boven te draaien. Voor een juiste instelling kan de bout (D) worden losgedraaid en de rijrichtinghouder worden bijgesteld. Draai vervolgens de bout (D) weer vast.





## NL SLEEPWIEL

Demonteer het achterwiel met een 13 mm steeksleutel (A). Bevestig het sleepwiel en draai deze met een 8 mm inbussleutel vast (B). De vier voorwielen kunnen ook door sleepwielen worden vervangen.

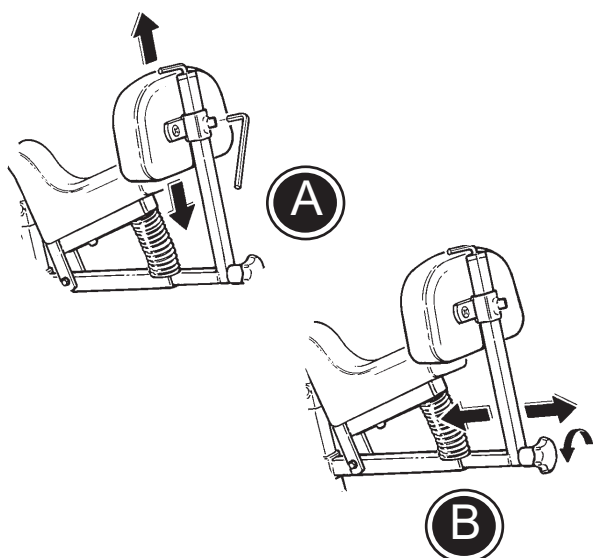


## NL BUIKKUSSEN

Hoogteverstelling van het buikkussen d.m.v. de inbussleutel. (A)

Diepteverstelling van het buikkussen d.m.v. de inbussleutel. (B)

**!** Het buikkussen kan alleen worden gebruikt op Pony's van maat 1-3.



## NL ONDERRUGSTEUN

Gebruik de inbussleutel om hoogte van de onderrugsteun te verstellen. (A)

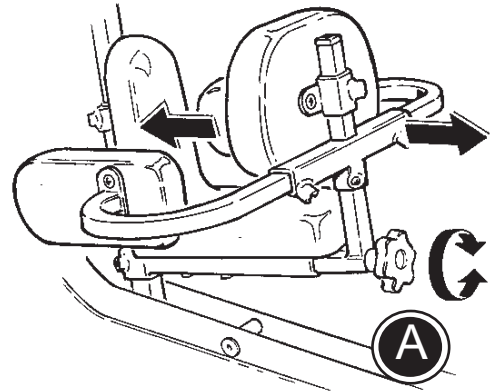
Door de draaiknop achter op onderrugsteun los te draaien, kan de onderrugsteun veresteld of verwijderd worden. (B)



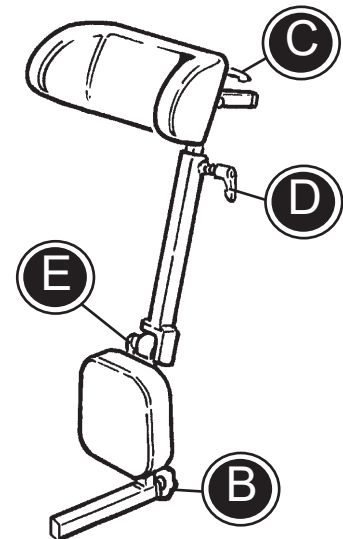
## NL HOOFDSTEUN

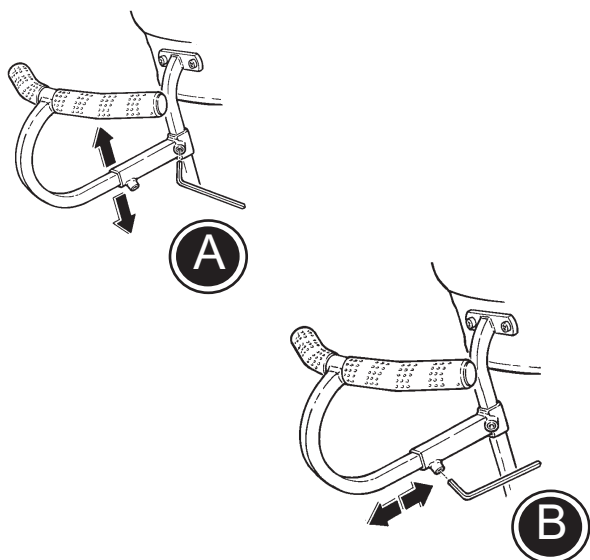
Volg onderstaande aanwijzingen voor het monteren van de hoofdsteun:

- 1) Draai knop (A) los en verwijder de onderrugsteun + eventuele bekkensteunen.
- 2) Bevestig de hoofdsteun (incl. onderrugsteun) in de ontvangsbuis onder de zitting en draai knop (B) vast.
- 3) Draai de snelspanners (C), (D) en (E) los om de juiste positie, hoogte en hoek van de hoofdsteun in te stellen.



**!** Wanneer zowel de hoofdsteun als de bekkensteunen nodig zijn, dienen de bekkensteunen te worden gemonteerd op de bevestigingsstang van de borststeun. De Pony maat 2+3 kan niet worden uitgevoerd met zowel de hoofdsteun als de bekkensteunen.

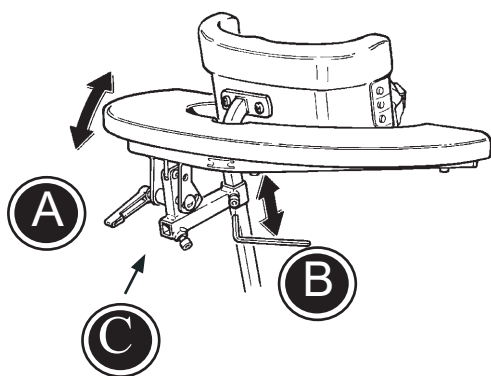




## **NL** GRIJPSTANG

Hoogte-verstelling van de grijpbeugel d.m.v de inbusleutel (A).

Diepte-verstelling van de grijpstang d.m.v. de inbusleutel (B).



## **NL** ARMONDER-STEUNING

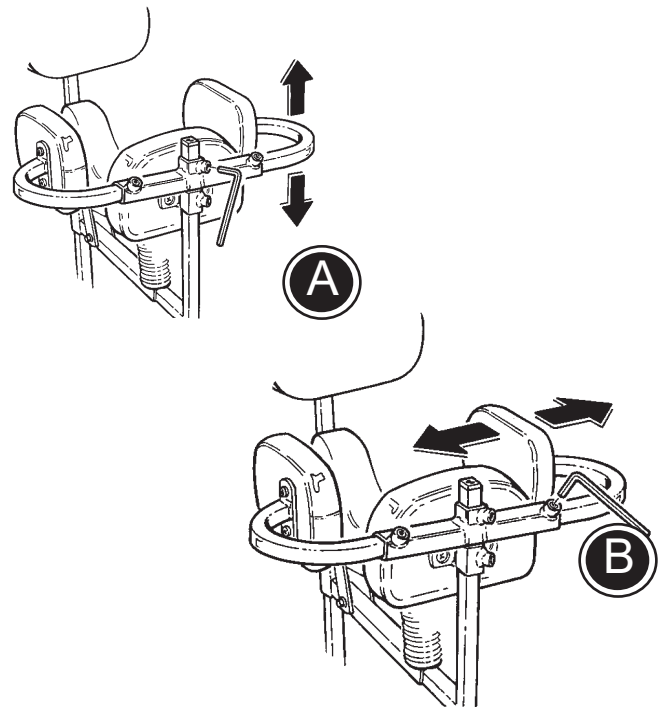
De armondersteuning kan samen met de grijpstang worden gemonteerd. Demonteer de borststeun (zie pagina 10). Verstel de hoek van de armondersteuning d.m.v. de zwarte snelspanner (A). Verstel de hoogte d.m.v. de inbusleutel. (B)

Steek de grijpbeugel in de insteekbuis van de armondersteuning. (C)

## NL BEKKENSTEUNEN

De bekkensteunen worden op de beugel van de onderrugsteun gemonteerd. De hoogte kan met de inbusleutel worden veresteld. (A)

De bekkensteunen kunnen met een inbusleutel afzonderlijk naar binnen of naar buiten worden veresteld. (B)

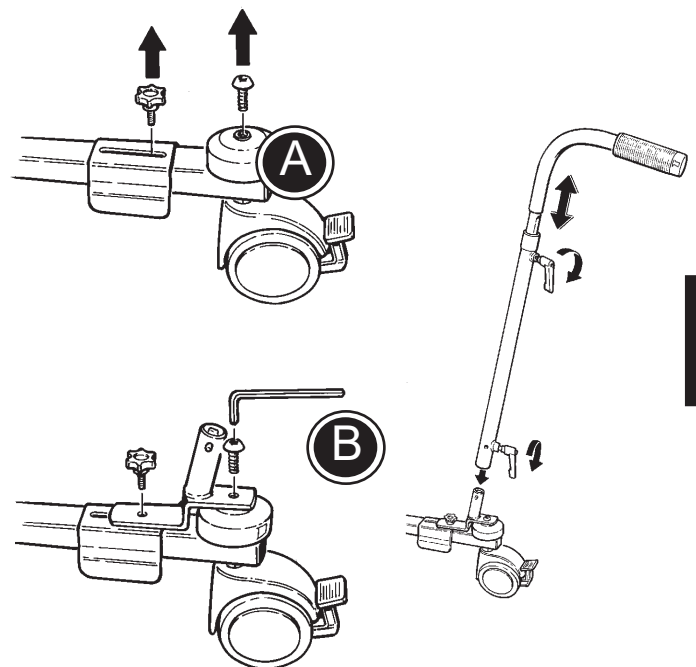


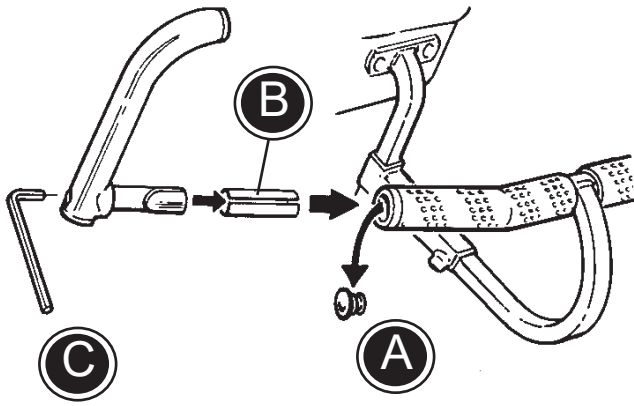
## NL DUWBEUGEL

1. Om de duwbeugel monteren dient men eerst het montagedeel te monteren. Demonteer eerst de twee bouten (A) - zie tekening. Plaats hierna het montagedeel en draai vervolgens de bouten weer vast. (B)
2. De duwbeugel dient op het montagedeel geklikt te worden. Draai vervolgens de snelspanner weer goed vast.
3. Hoogteverstelling van de duwbeugel.



Let op! Til de Pony niet op aan de buwstang.





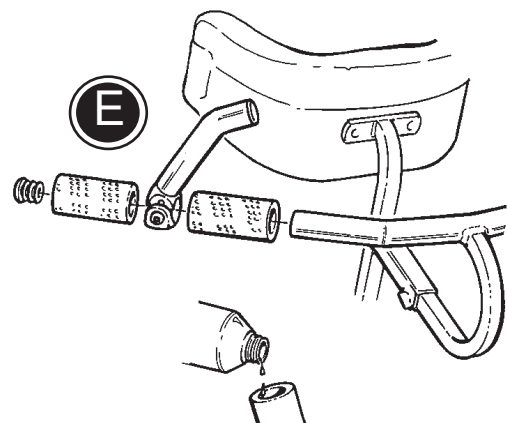
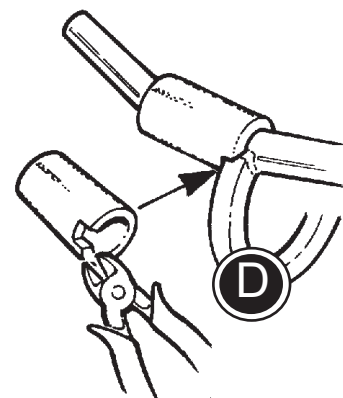
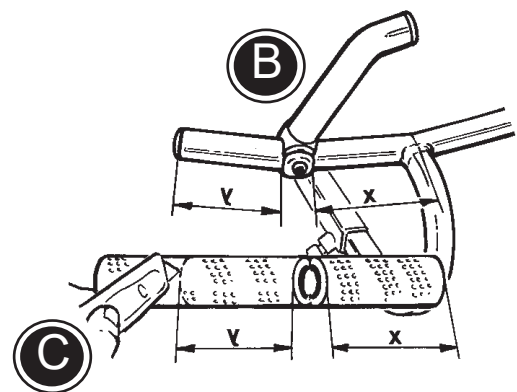
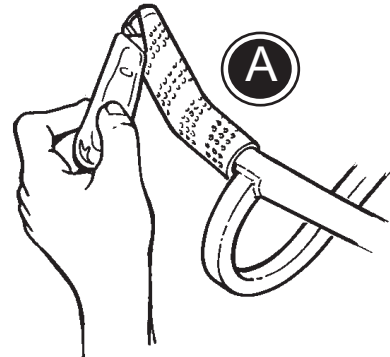
## NL VERTICALE HANDGREPEN EINDBEVESTIGING

Monteer de verticale handgrepen (eindbevestiging) op de volgende manier:

- 1) Verwijder de afdichtingsdop (A) met een schroevendraaier.
- 2) Plaats de handgreep en de bijgeleverde bus (B) in de grijpstang en bepaal de juiste hoek.
- 3) Draai deze vast met de inbussleutel (C).


**NL** VERTICALE  
HANDGREPEN  
MIDDEN-  
BEVESTIGING

1. Snij de polstering los (A) en verwijder deze. Haal ook de afdichtingsdop er uit.
2. Bepaal de juiste plaats van de handgreep (B) en neem de maten (x) voor de nieuwe polstering aan beide zijden van de handgreep. Snij dan de polstering (C) op de juiste maat.
3. Om de polstering exact passend te maken over de hele lengte kunnen extra uitsparingen worden gemaakt in de polstering (C).
4. Plaatst het binnenste deel van de polstering op de grijpstang (eventueel met behulp van ethyl-alcohol om het schuiven te vergemakkelijken). Monteer de handgreep (E), bepaal de hoek en draai ze vast met de inbusleutel. Plaats dan de buitenste polstering en monteer de afdichtingsdop.



## NL PRODUCT IDENTIFICATIE STICKERS

A

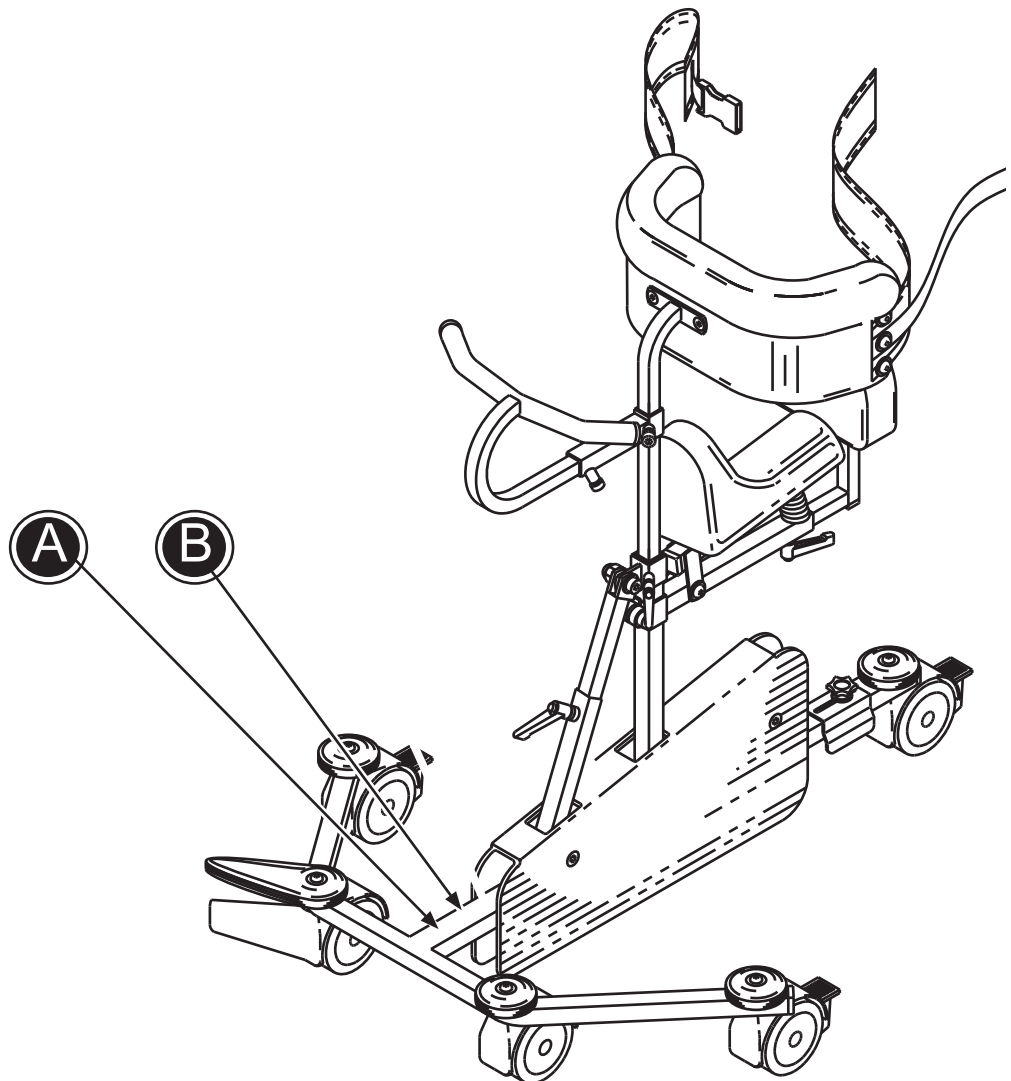
Product: xxxx - Size x	
Art. no.: xxxxxxxx	Max user mass xxx kg
XXXXXXXX	
DMR ver.: XXXX	Mass device: xxx kg
Max rated load: xxx kg	
	
(xx)xxxxxxxxxxxxxxxx(xx)xxxxxx(xx)xxxxxx	

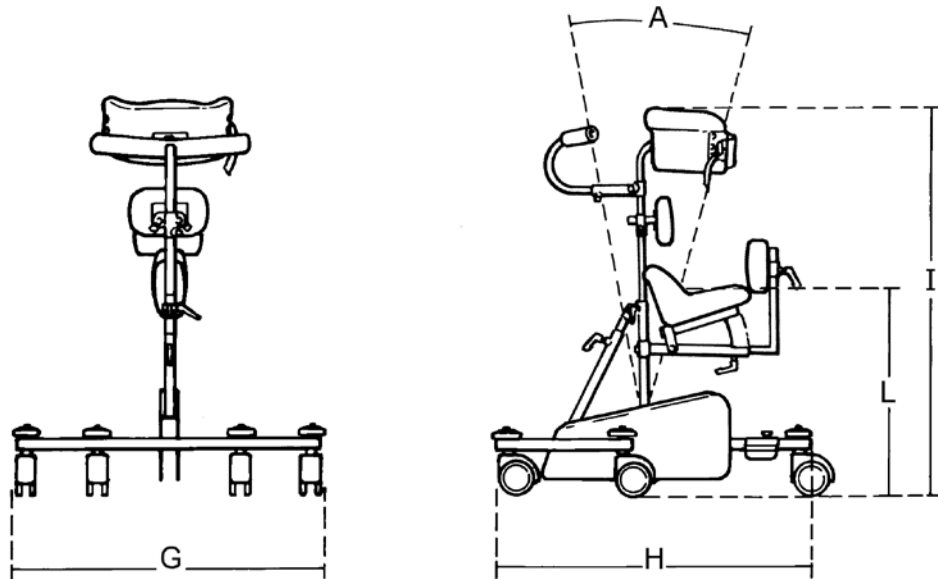
A) Serienumer

B

	
	
Parallelvej 3	
DK-8751 Gedved	
WWW.R82.ORG	
	
Made in XXXXXXXX YYYY-MM-DD	

B) Producent





## **NL** MAATGEGEVENS

	<b>Maat 0</b>	<b>Maat 1</b>	<b>Maat 2</b>	<b>Maat 3</b>
Zithoogte (L)	240-380 mm	380-500 mm	480-640 mm	550-900 mm
Breedte (G)	590 mm	690 mm	770 mm	1030 mm
Lengte (H)	670 mm	720 mm	1040 mm	1250 mm
Hoogte (I)	520-690 mm	600-820 mm	680-1040 mm	930-1300 mm
Hoek (A)	32°	32°	32°	32°
Massa hulpmiddel	7 kg	10 kg	13,5 kg	17 kg
Max. massa gebruiker	30 kg	40 kg	50 kg	75 kg
Max. nominale belasting	39 kg	52 kg	65,5 kg	94 kg

## **NL** TECHNISCHE GEGEVENS

Frame: St. polyester-poedergecoat of verchroomd St.

Polstering: Polyurethaanschuim (PUR)

## **NL** PRODUCENT

R82 A/S  
Parallevej 3  
DK-8751 Gedved

## **NL** IMPORTEUR

R82 Nederland B.V.  
Tinweg 8  
8445 PD Heerenveen

## **NL** RECYCLE INFORMATIE

Wanneer een voorziening het einde van haar levensduur bereikt, dient het te worden gescheiden op verschillende materialen, zodat de onderdelen kunnen worden gerecycled of op een juiste wijze kunnen worden afgevoerd. Neem, indien nodig, contact op met de importeur voor een nauwkeurige beschrijving van elk materiaal.