

ponyTM

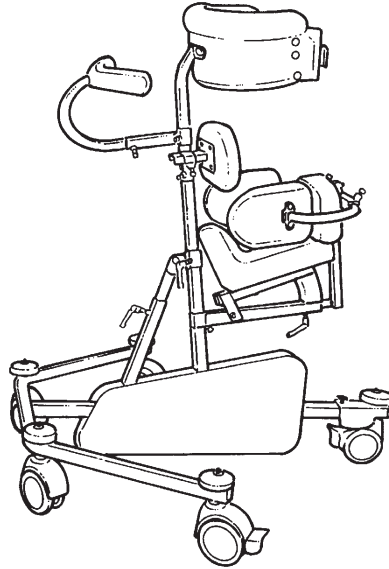
Suomenkielinen käyttöohje



Viimeisin versio User Guide on saatavissa R82 nettisivuilta, josta se voidaan tarvittaessa tulostaa: www.R82.org

FIN SISÄLLYS

Pony	3
Turvallisuus	4
Takuu	4
Työkalut	4
Kunnossapito	4
Käyttövalmiiksi	5
Istuimen ja vartalotuen korkeussäätö	6
Kallistuksen säätäminen	6
Takapyörän suuntalukko	7
Etupyörien suuntalukot	7
Pidäkepyörät	8
Vatsatyyny	8
Takatuki	8
Pääntuki	9
Käsitanko	10
Käsinoja	10
Sivutuet	11
Avustajan kahva	11
Päihin asennetut pystykahvat	12
Pystykahvat keskelle asennettuina	13
Tuotteen tunnistus	14
Mitat	15
Tekniset tiedot	16
Valmistaja	16
Jakelija	16
Kierrätys	16



FIN PONY

Onnittelumme PONYn valinnan johdosta. Olemme vakuuttuneita, että se tulee täyttämään odotuksenne täydellisesti.

PONY on R82:n valmistama kävelyteline 18 kuukaudesta kahdeksaan vuoteen ikäisille lapsille, jotka tarvitsevat lisäapua päivittäisessä kävelyssään. Se on saatavana neljässä eri koossa.

Tässä käyttöohjeessa kuvataan kaikki toiminnot, ja se mahdollistaa PONYn mahdollisimman täydellisen hyödyntämisen.

FIN CE-TODISTUS

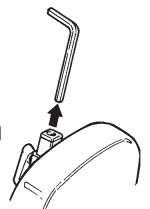
Tämä tuote on lääkinnällisiä laitteita koskevan asetuksen (2017/745) vaatimusten mukainen. CE-merkintä on poistettava, jos tuote kootaan uudelleen, jos sitä käytetään yhdessä toisen valmistajan tuotteen kanssa tai jos käytetään muita kuin alkuperäisiä R82-varaosia tai -varusteita. Lisäksi tämä tuote on seuraavien vaatimusten mukainen:

EN 12182

FIN TYÖKALUT

Takatuen takana on 4 mm:n kuusiokoloavain.







Tätä avainta käytetään joidenkin tässä ohjekirjassa kuvattujen säätöjen tekemiseen.



FIN TURVALLISUUS

Tämän tuotteen kestoikä on normaalikäytössä 5 vuotta. Tämän jälkeen tuote on kunnostettava (R82:n toimesta) käyttöiän pidentämiseksi.

Mikäli laitteeseen liittyviä haittatapahtumia ilmenee, niistä on ilmoitettava paikalliselle jälleenmyyjälle ja kansalliselle toimivaltaiselle viranomaiselle mahdollisimman pian. Paikallinen jälleenmyyjä välittää tiedot valmistajalle.



-  Pony on tarkoitettu ainoastaan sisätiloissa tapahtuvaan käyttöön.
-  Tarkista ennen käyttöä, että kaikki kiinnitykset ja säädöt sekä osat ovat oikein ja paikoillaan. Pidä kaikki työkalut lasten ulottumattomissa
-  Älä milloinkaan jätä lasta ilman valvontaa tähän tuotteeseen. Varmista jatkuva valvonta aikuisen toimesta. Tuotteen väärä käyttö voi aiheuttaa vakavan vamman käyttäjälle. Varmista, että kaikki kiinnitykset ja säädöt on sijoitettu ja tehty oikein ja tarkista ne ennen joka käyttöä.
-  Poista CE-merkki, jos tuotteeseen tehdään rakenteellisia muutoksia tai käytetään muita kuin alkuperäisiä R82-varaosia ja varusteita.
-  Turvallisuuden ja mukavuuden vuoksi siirrä tuote pois auringosta ja viilennä tuote ennen käyttöä.
-  Tämä tuote sisältää pieniä osia, jotka voivat aiheuttaa tukehtumisvaaran, jos ne irrotetaan paikoiltaan.

FIN TAKUU

R82:lla on materiaali- ja valmistusviat kattava 2 vuoden vuoden sekä metallirungon rikkoutumisen viallisen hitsauksen seurauksena kattava 5 vuoden vakuu. Takuu voi raueta, jos asiakas laiminlyö velvollisuutensa huoltaa ja/tai pitää kunnossa päivittäin toimittajan ja/tai käyttöohjeessa mainittujen ohjeiden mukaan ja annettuja huoltovälejä noudattaen. Lisätietoja on R82-sivustossa. Takuu pysyy voimassa vain, jos R82:n tuotetta käytetään sen ostomaassa ja jos tuote voidaan tunnistaa sen sarjanumeron perusteella. Takuu ei kata tapaturmavahinkoja eikä väärinkäytön tai laiminlyönnin aiheuttamia vaurioita. Takuu ei kata normaalin kulumisen vuoksi määräväleihin vaihdettavia osia. Takuu raukeaa, jos käytetään muita kuin R82:n alkuperäisiä osia tai tarvikkeita tai jos muu kuin R82:n valtuutettu edustaja tai R82: tuotteita korjaamaan kouluttama henkilö korjaa tuotteen tai tekee siihen muutoksia. R82 varaa itselleen oikeuden tarkastaa tuotteen ja sen asiakirjat ennen takuuhuollon antamista sekä oikeuden päättää, korjataanko tuote vai vaihdetaanko se uuteen. Asiakkaan velvollisuus on palauttaa tuote takuuhuoltoon varten sen ostopaikkaan. Tämän takuun myöntää R82 tai sen jälleenmyyjä.

FIN KUNNOSSAPITO

Pony toimii ilman huoltoa, mutta rungon puhdistaminen usein on suositeltavaa.

-  Älä käytä klooripitoisia puhdistusaineita.
-  Ainoastaan valtuutettu R82:n henkilöstö saa tehdä säätöjä ja muutoksia, joita ei kuvata tässä käyttöohjeessa.

FIN KÄYTTÖVALMIIKSI

Nosta ylös kaksi alustalla olevaa tankoa. Ei koske Pony 0:aa

HUOM: irrota ensin musta vipu, sitten:

A: aseta suojus tankojen päälle.

B: kiinnitä suojus neljällä

Phillips-kantaruuvilla.

Ei koske Ponyä koko 0

Aseta istuin suuren pystytangon päälle. Kiristä mukana toimitetulla kuusiokoloavaimella.

Asenna kallistuksensäätötanko:

A: työnnä tanko pienemmän pystytangon sisään.

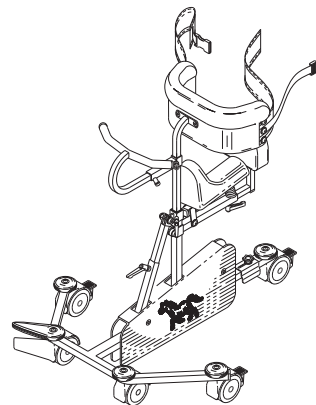
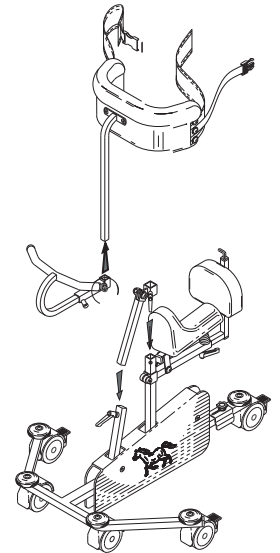
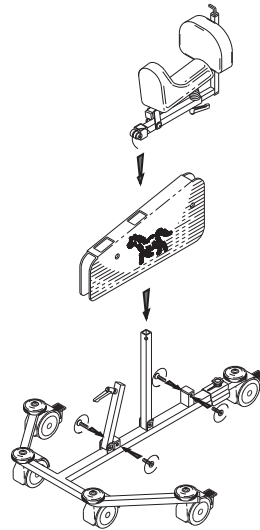
Kiristä vivulla.

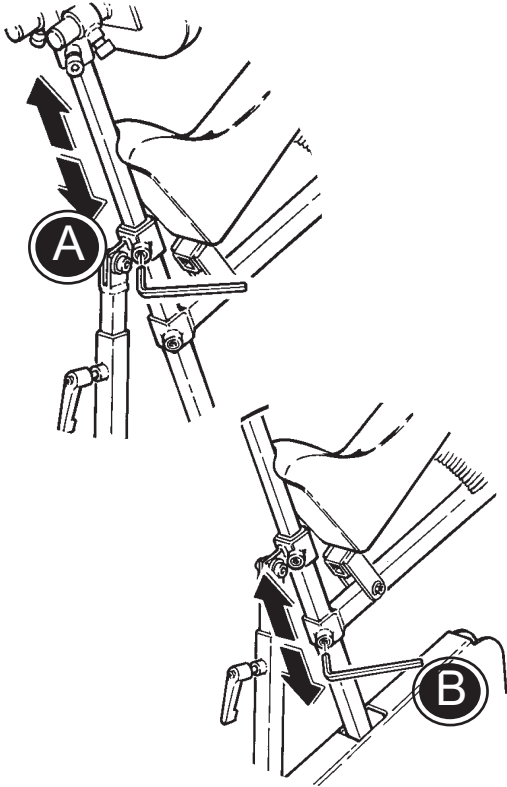
B: aseta kääntyvä pää suuremman pystytangon päälle. Kiristä kuusiokoloavaimella.

Aseta käsikahva vartaloa tukevalle tangolle ja liu'uta ylös. Kiristä kuusiokoloavaimella.

Työnnä vartalotuki suuremman pystytangon sisään ja kiristä kuusiokoloavaimella.

PONY on nyt koottu.

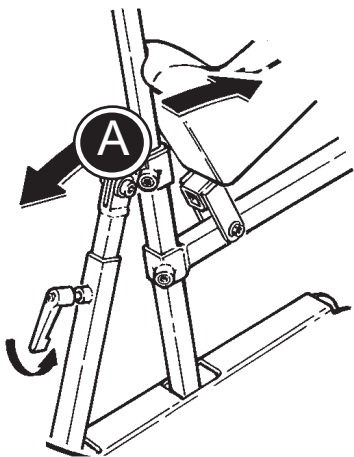




FIN ISTUIMEN JA VARTALOTUEN KORKEUSSÄÄTÖ

Säädä vartalotuen korkeutta tai irrota se kuusiokoloavainta käyttäen. (A)

Säädä istuimen korkeutta kuusiokoloavaimella kuvassa esitetyllä tavalla. (B)

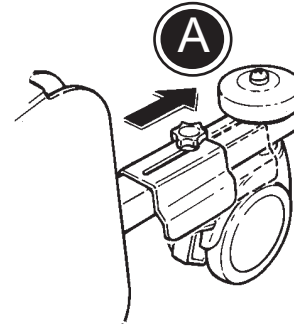


FIN KALLISTUKSEN SÄÄTÄMINEN

Avaa mustaa vipua (A) kuvassa esitetyllä tavalla PONYn kallistuksen säätämiseksi. Kiristä vipu, kun haluttu kallistuskulma on saavutettu.

FIN TAKAPYÖRÄN SUUNTALUKKO

Suuntalukko estää takapyörän kääntymisen. Takapyörän lukitsemiseksi avaa suuntalukon kiristysnuppia, käännä pyörä kuvan mukaiseksi, siirrä lukko pyörän päälle ja kiristä nuppi. (A)



FIN ETUPYÖRIEN SUUNTALUKOT

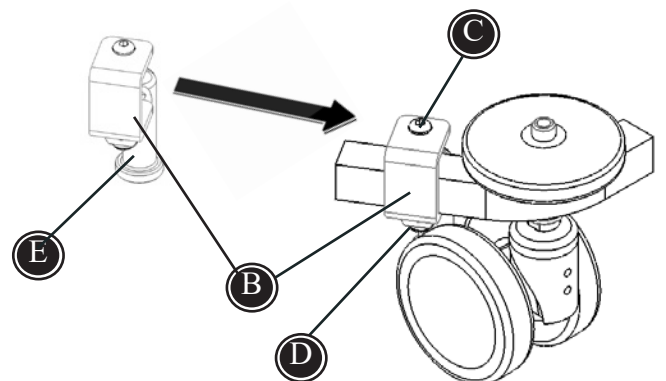
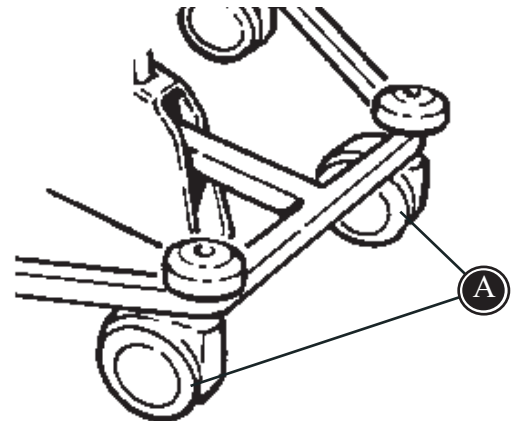
Noudata alla olevia ohjeita suuntalukon (B) asentamiseksi Ponyyn.

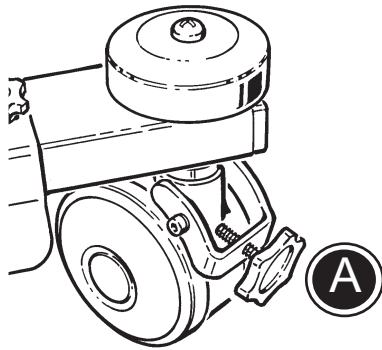
Suuntalukot asennetaan Ponyn kahteen etupyörään (A).

- * Pane lukot päälle kääntämällä 'jalat' (E) alas.
- * Varmista, että pyörät (A) ovat oikeassa suunnassa piirroksessa esitetyllä tavalla.
- * Aseta suuntalukko (B) rungon päälle pyörien taakse, kuten piirroksessa esitetään.
- * Kiristä ruuvi (C)

Kun suuntalukot on asennettu, ne on helppo panna päälle tai kytkeä pois päältä. Tämä tehdään kääntämällä 'jalat' (E) ylös tai alas.

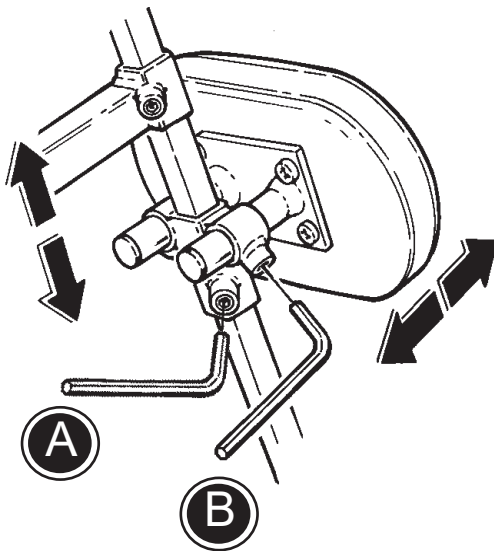
Suuntalukon hienosäätöä varten voidaan avata alapuolista ruuvia (D), suorittaa lukon suunnan säätö ja sitten kiristää uudelleen.





FIN PIDÄKEPYÖRÄT

Ponyn perusvarustukseen kuuluu yksi pidäkepyörä. Asenna mukana toimitettu ruuvi takapyörään ja kiristä tarpeen mukaan (A).



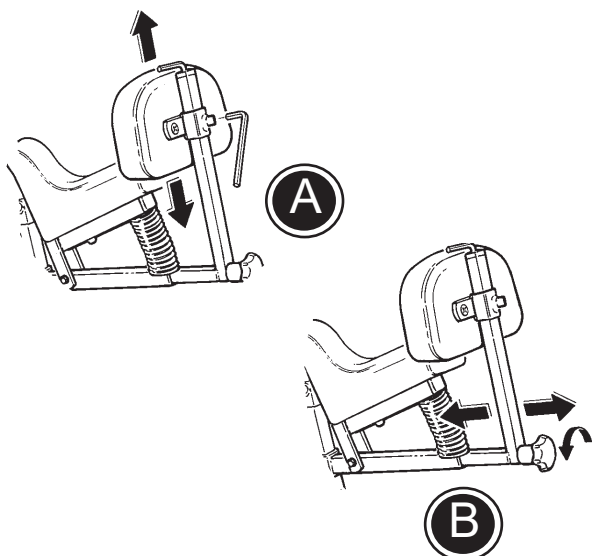
FIN VATSATYYNY

Vatsatyynyn korkeussäätö suoritetaan kuusiokoloavaimella. (A)

Vatsatyynyn syvyyssäätö suoritetaan kuusiokoloavaimella. (B)



Koskee vain kokoja 1+2+3



FIN TAKATUKI

Käytä kuusiokoloavainta takatuen korkeuden säätämiseksi. (A)

Irrota takatuki tai säädä sen syvyyttä istuimen takana olevaa kahvaa käyttäen. (B)

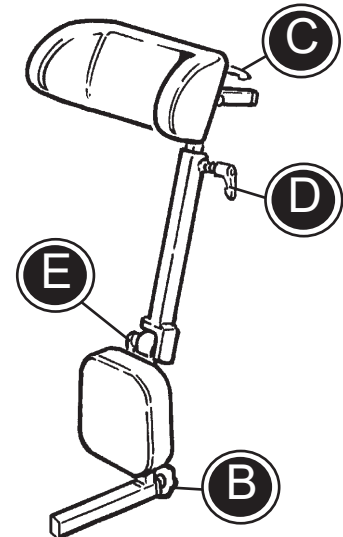
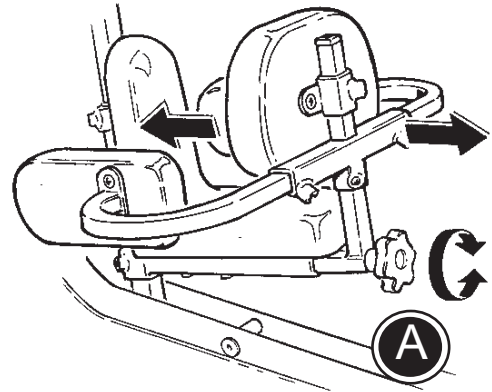
FIN PÄÄNTUKI

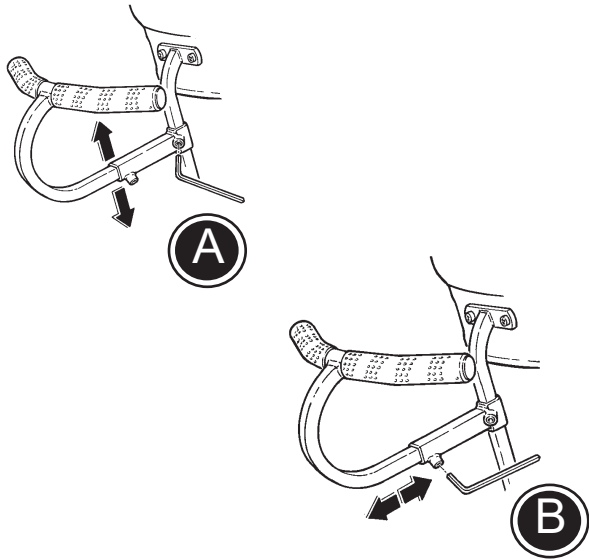
Noudata alla olevia ohjeita päätuen asentamiseksi oikein Ponyyn:

- 1) Avaa ruuvia (A) takatuen ja sivutukien irrottamiseksi.
- 2) Asenna päntuki istuimen alle ja kiristä ruuvi (B).
- 3) Avaa vipuja (C), (D) ja (E) päätuen säätämiseksi korkeussuunnassa, leveyssuunnassa ja kallistuskulman osalta.



Kun tarvitaan sekä päntukea että sivutukia, on sivutuet asennettava vartalotuen tankoon. Huomioi, että Ponyä koko 2+3 ei voida varustaa sekä päntuella että sivutuilla.

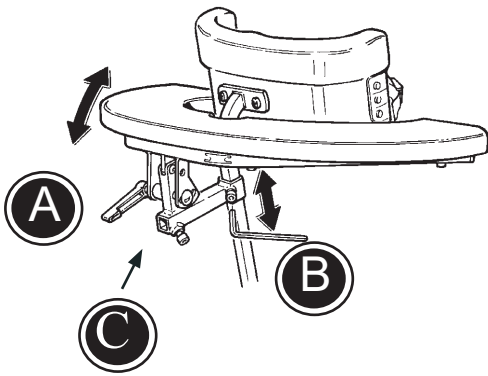




FIN KÄSITANKO

Käsitangon korkeussäätö tehdään kuusiokoloavaimella (A).

Käsitangon syvyyssäätö tehdään kuusiokoloavaimella (B).



FIN KÄSINOJA

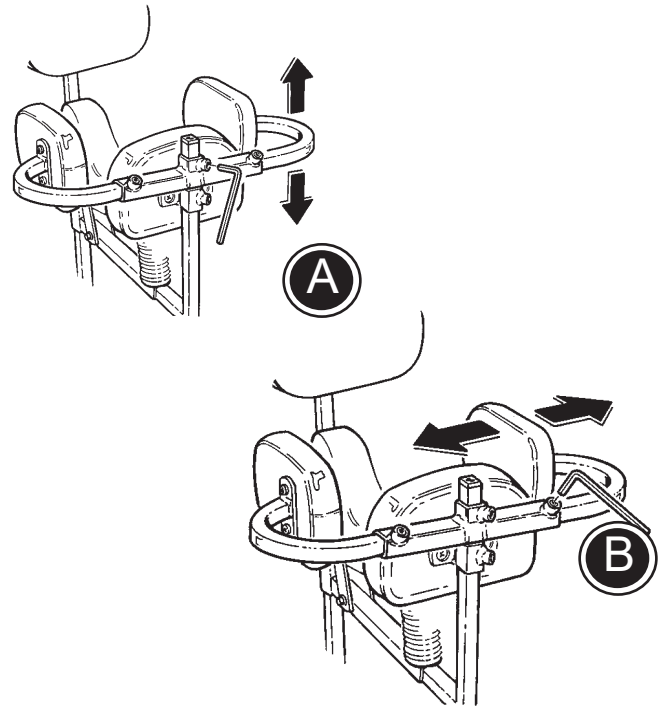
Käsinoja voidaan asentaa yhdessä käsitangon kanssa. Irrota vartalotuki (katso sivu 10) kiinnikkeiden vaihtamiseksi.

Käsinojan kulmaa säädetään mustalla vivulla (A). Säädä korkeus kuusiokoloavaimella. (B)

Työnnä käsitanko käsinojan kannattimien poikittaistankoon. (C)

FIN SIVUTUET

Sivutuet asennetaan takatuen tankoon.
Säädä korkeus mukana toimitetulla kuusiokolo-
avaimella (A).
Sivutukia voidaan säätää erikseen leveyssuun-
nassa kuvassa esitetyllä tavalla. (B)

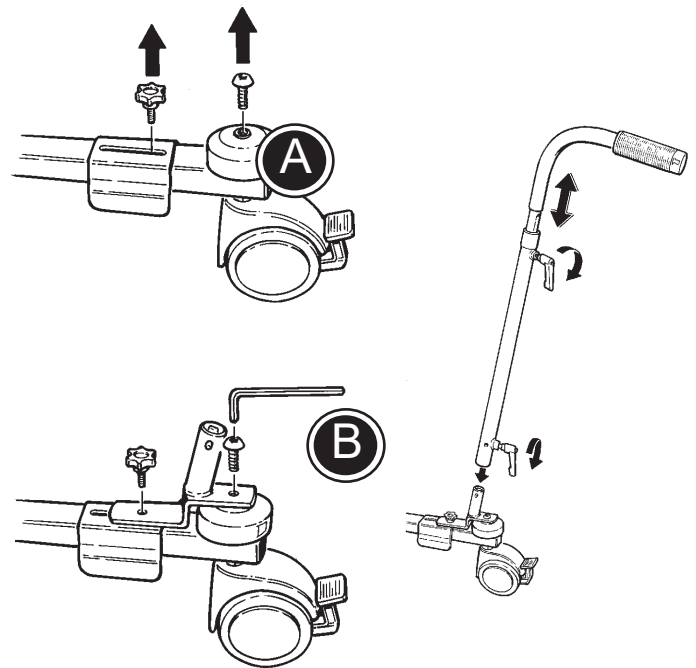


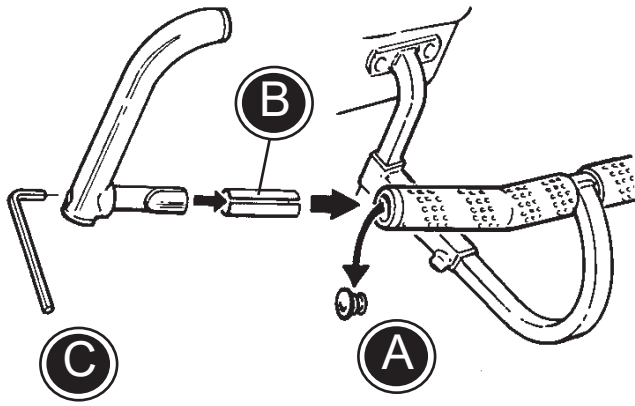
FIN AVUSTAJAN KAHVA

1. Avustajan kahvaa varten asennetaan ensin kiinnikkeet. Aloita purkamalla kaksi ruuvia kuvassa esitetyllä tavalla (A). Aseta kannattimet paikoilleen ja kiristä ruuvit uudelleen. (B)
2. Kun tanko loksahda paikalleen, kiristä musta vipu kuvassa esitetyllä tavalla.
3. Kahvan korkeussäätö.



Älä nosta Ponya avustajan kahvasta.





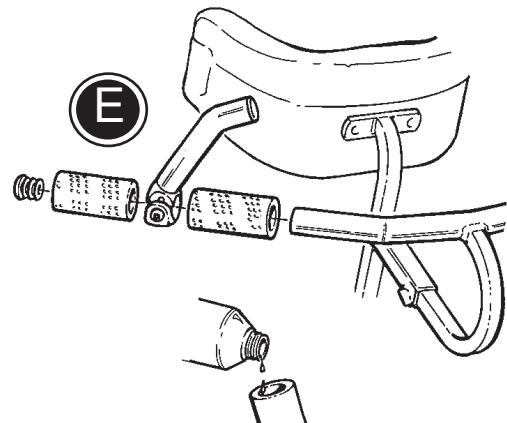
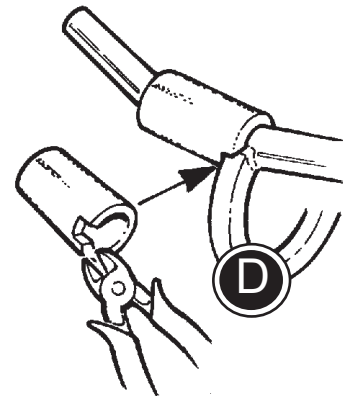
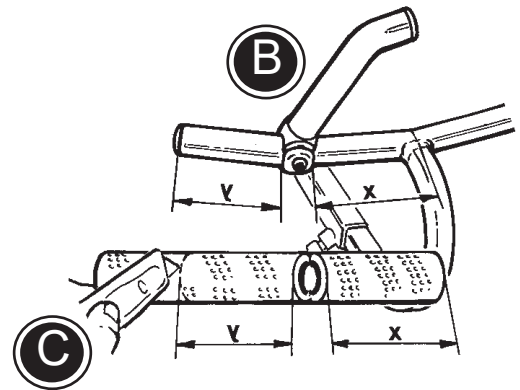
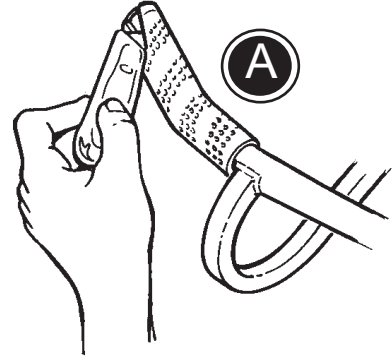
FIN PÄIHIN ASENNETUT PYSTYKAHVAT

Asenna pystykahvat käsitangon päihin seuraavalla tavalla:

- 1) Irrota tulppa (A) ruuviavaimella.
- 2) Työnnä kahva ja mukana toimitettu holkki (B) käsitangon sisään halutussa kulmassa.
- 3) Kiristä kuusiokoloavaimella (C).

FIN PYSTYKAHVAT KESKELLE ASENETTUINA

1. Leikkaa otepintamateriaali (A) ja poista se käsitangosta. Poista tulppa.
2. Määritä kahvan (B) sijainti ja mittaa se kahvan molemmille puolille tarvittavan uuden otepintamateriaalin pituuden määrittämiseksi. Leikkaa otepintamateriaali (C) kahvaan sopivaksi.
3. Otepintamateriaali voidaan loveta kuvassa esitetyllä tavalla (D) siten, että se peittää kahvan täydellisesti.
4. Asenna otepintamateriaalin sisäkappale. (Etyylialkoholin kaataminen kahvaan auttaa sen työntämisessä käsitangon päälle). Asenna kahva (E) ja kiristä kuusiokoloavaimella. Asenna ulompi otepintamateriaali ja pane tulppa takaisin paikalleen.




FIN TUOTTEEN TUNNISTUS

A) Sarjanumero

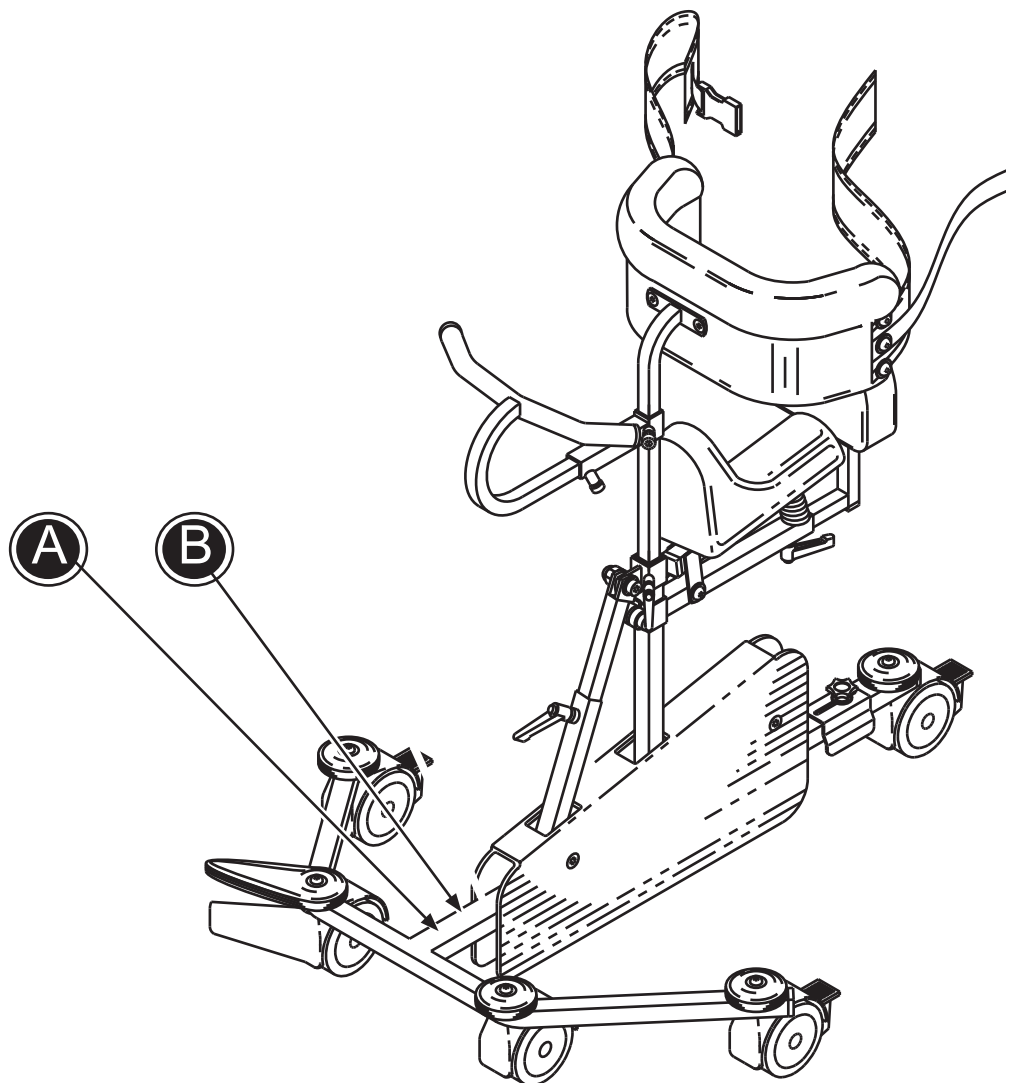
B) Valmistaja

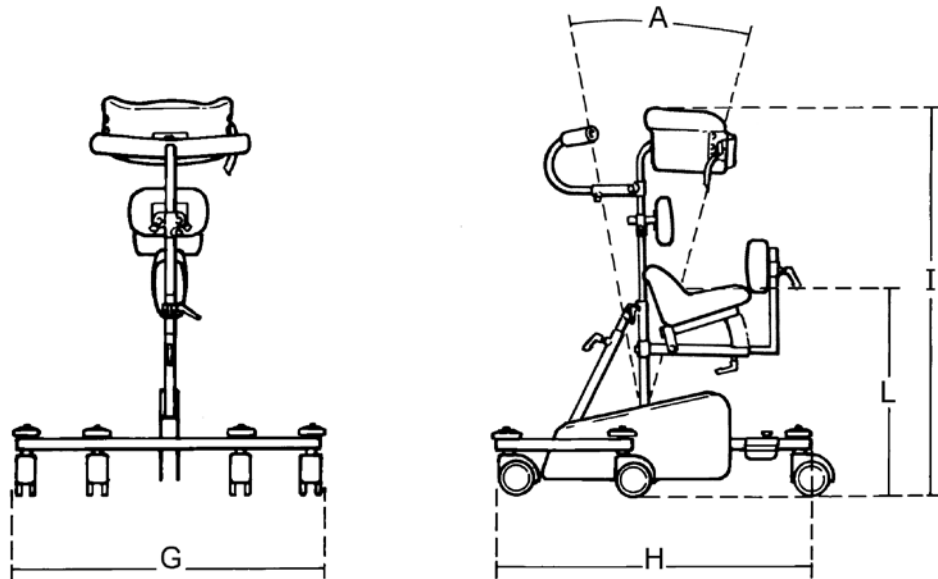
A

Product: xxxx - Size x	
Art. no.: xxxxxxxx	Max user mass xxx kg
SN XXXXXXXX	
DMR ver.: XXXX	Mass device: xxx kg
Max rated load: xxx kg	
	
(xx)xxxxxxxxxxxxxxxx(xx)xxxxxx(xx)xxxxxx	

B

	
Parallelvej 3	 
DK-8751 Gedved	  
WWW.R82.ORG	
Made in XXXXXXXX	YYYY-MM-DD





FIN MITAT

	Koko 0	Koko 1	Koko 2	Koko 3
Istuinkorkeus (L)	240-380 mm	380-500 mm	480-640 mm	550-900 mm
Leveys (G)	590 mm	690 mm	770 mm	1030 mm
Pituus (H)	670 mm	720 mm	1040 mm	1250 mm
Korkeus (I)	520-690 mm	600-820 mm	680-1040 mm	930-1300 mm
Kallistusväli (A)	32°	32°	32°	32°
Laitteen massa	7 kg	10 kg	13,5 kg	17 kg
Käyttäjän enimmäismassa	30 kg	40 kg	50 kg	75 kg
Enimmäisnimelliskuorma	39 kg	52 kg	65,5 kg	94 kg

FIN TEKNISET TIEDOT

Runko: kromi tai jauhelakattu teräs

Pehmusteet: PUR (polyuretaanivaahтомуovi)

FIN VALMISTAJA

R82 A/S
Parallevej 3
8751 Gedved
Tanska

F
I
N

FIN JAKELIJA



Jakelijanne löytyy verkkosivuilta www.R82.com

FIN KIERRÄTYS

Tuotteen saavutettua lopullisen käyttöön, materiaaliosat tulee erotella erikseen kierrätystä tai hävitystä varten. Tarvittaessa ota yhteyttä paikalliseen myyjään varmistaaksesi oikean materiaalin. Ota yhteyttä lähimpään ympäristöpisteeseen, varmistaaksesi materiaalin oikean jätemääräysten mukaisen kierrätyksen.