



HMI-nr 32543 fra hmi-basen.dk



Nova 300 NG personløfter

 **etac**[®]

Smart, enkel og ergonomisk

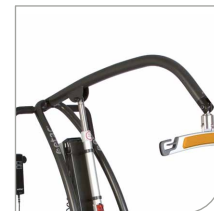
Nova 300 NG Personløfter hjælper med at forflytte mennesker med begrænset styrke og mobilitet. Personløfteren er et fleksibelt hjælpemiddel, der anvendes ved de daglige forflytninger f.eks. fra seng til kørestol, gulv til kørestol mv.

Nova 300 NG Personløfter har et gennemtænkt design, som gør, at den passer ind i de fleste miljøer, at den er let at rengøre og føles tryk og sikker at anvende. Løftearmen har et stort bevægelsesområde fra 42 til 177 cm højde og der er elektrisk spredning af benene.



Personløfteren fremstår stilrent og kombinerer god ergonomi med et let design.

Detaljer



Løftearm



Lynkobling



Overskueligt display



Trinløs benspredning

Beskrivelse

Art.nr.

HMI-nr.

Nova 300 NG personløfter

16020202

32543

Nova Løfteåg

Nova løfteåg er blandt markedets letteste åg. De er enkle at håndtere og rengøre. For at opnå det bedste løft kan der vælges mellem 5 forskellige typer åg. Nova 300 personløfter har en lynkobling, som gør det enkelt at skifte åg. Alle åg kan også anvendes med Nova 100 løftehejs.

Tilbehør



2-punkts åg Small, 30 cm bred
Art. nr. 81560



2-punkts åg Medium, 45 cm bred
Art. nr. 81561



2-punkts åg Large, 50 cm bred
Art. nr. 81562



4-punkts åg Small, 50 x 25 cm
Art. nr. 81563

Krydsåget anvendes, når der ønskes en større afstand mellem løftesejlets benstroppe og rygbånd. Fire ophængningspunkter giver ekstra stabilitet i løftet. Samtidig fordeles vægten over en større overflade, hvilket bidrager yderligere til brugerens komfort.



4-punkts åg Large, 50 x 40 cm
Art. nr. 81564

Den store model åbner hoftvinklen yderligere op sammenlignet med det mindre krydsåg. Dette krydsåg giver en generelt større tilbagelæning i sejlet. Obs. Bør ikke anvendes i kombination med sejl med lav ryg.



Holder til løfteåg
Art. nr. 81568

Holder til at fastgøre på væggen til opbevaring af løfteåg og sejl.



Nova Scale
Art. nr. 81569

En digital vægt som passer til Nova 300 personløfter. Max. belastning 350 kg.

Teknisk information Nova 300 NG personløfter

| | |
|-------------------------------------------|-------------------------------------------------------------------------|
| Max. belastning: | 180 kg |
| Løfteinterval: | 42-177 cm |
| Antal løft med 80 kg: | ca 80 (batteriets kapacitet) |
| Understellets bredde: | 64-108 cm (udv), 52-96 cm (inv) |
| Understellets højde: | 14,5 cm |
| Understellets længde: | 110 cm |
| Vendiameter: | ca 126 cm |
| Samlet vægt: | 42,2 kg |
| Chassis: | Pulverlakeret stål |
| Beskyttelsesklasse motor/elboks: | IP43 |
| Beskyttelsesklasse håndbetjening/batteri: | IP65 |
| Opfylder kravene i henhold til: | EN 60601-1, EN 60601-1-2, EN 60068-2-32, ISO 10535, MDD 93/42/EEC |

For kombinationer med sejl af andet fabrikat end Etacs henviser vi til gældende samarbejdsaftale udgivet af Hjälpmedels-Center Väst och Hjälpmedelinstitutet.

For yderligere information se kombinationsliste på www.hmcv.se



Tilbehør - sejl

Nova Standard Low, halvsejl

Funktion

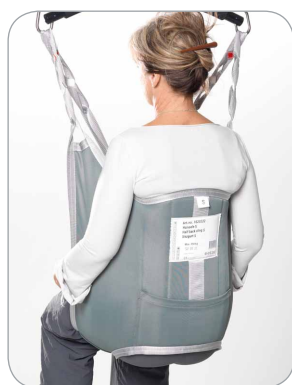
Sejlet har lav ryg, delte benstropper og medium udkæring. Støtter ryggens mellemste og nedste del samt hofterne. Polstret for maksimal komfort. Sejlet har centreringbånd og lomme for at lette placeringen på brugere.



HMI-nr 31797 fra hmi-basen.dk

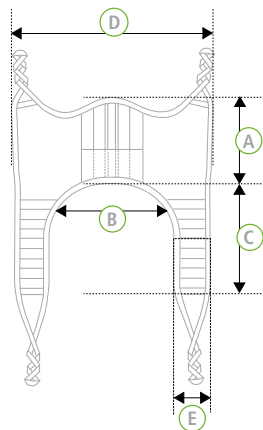
Anvendelse

Til brugere med god stabilitet i overkrop, nakke og hoved. Anvendes ofte ved forflytninger til og fra siddende stilling, for eksempel fra stol og seng.



| Størrelse | HMI-nr. | Art.nr. |
|-----------|---------|---------|
| XS | 31797 | 1620221 |
| S | 31798 | 1620222 |
| M | 31800 | 1620223 |
| L | 31801 | 1620224 |
| XL | 31802 | 1620225 |

| | XS | S | M | L | XL |
|---|----|----|----|-----|-----|
| A | 43 | 43 | 43 | 44 | 53 |
| B | 36 | 47 | 53 | 61 | 83 |
| C | 53 | 53 | 53 | 54 | 54 |
| D | 76 | 87 | 94 | 108 | 126 |
| E | 16 | 16 | 18 | 19 | 19 |



Nova Standard High, helsejæl

Funktion

Sejlet har høj ryg, delte benstropper og medium udkæring. Støtter hele kroppen, nakken og hovedet. Polstret for maksimal komfort.



HMI-nr 31803 fra hmi-basen.dk

Anvendelse

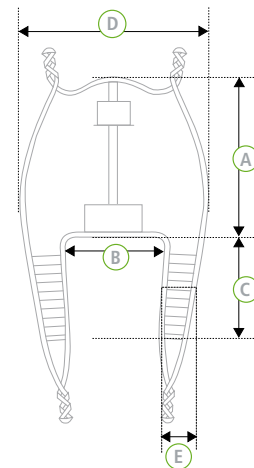
Helsejælet er til brugere uden stabilitet i krop og nakke. Sejlet anvendes ved forflytninger til og fra siddende og liggende stilling.

Nova Standard High net anvendes også ved badesituationer.



| Størrelse | HMI-nr. | Art.nr. |
|-----------|---------|---------|
| XS | 31803 | 1610221 |
| S | 31804 | 1610222 |
| M | 31805 | 1610223 |
| L | 31806 | 1610224 |
| XL | 31807 | 1610225 |
| XS Net | 29109 | 1610111 |
| S Net | 29363 | 1610112 |
| M Net | 29364 | 1610113 |
| L Net | 29365 | 1610114 |
| XL Net | 29366 | 1610115 |

| | XS | S | M | L | XL |
|---|----|----|-----|-----|-----|
| A | 70 | 80 | 95 | 100 | 103 |
| B | 25 | 29 | 53 | 53 | 64 |
| C | 28 | 46 | 46 | 46 | 55 |
| D | 68 | 84 | 100 | 105 | 116 |
| E | 16 | 17 | 19 | 20 | 20 |



Tilbehør - sejl

Nova Medium Back

Funktion

Sejlet har medium høj ryg, delte benstropper og medium udkæring. Støtter hele ryggen og hofterne. Polstret for maksimal komfort. Sejlet har centreringsbånd og lomme for at lette placeringen på brugere.



HMI-nr 79622 fra hmi-basen.dk

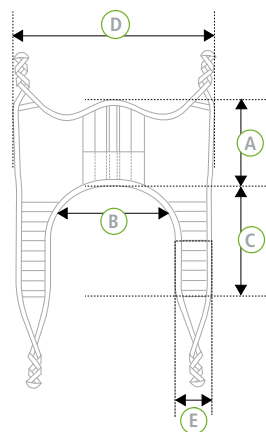
Anvendelse

Til brugere med god stabilitet i nakke og hoved. Anvendes ofte ved forflytninger til og fra siddende stilling, for eksempel fra stol og seng.



| Størrelse | HMI-nr. | Art.nr. |
|-----------|---------|---------|
| XS | 79622 | 1670221 |
| S | 79623 | 1670222 |
| M | 79631 | 1670223 |
| L | 79624 | 1670224 |
| XL | 79625 | 1670225 |
| XS Net | 79626 | 1670321 |
| S Net | 79627 | 1670322 |
| M Net | 79628 | 1670323 |
| L Net | 79630 | 1670324 |
| XL Net | 79629 | 1670325 |

| | XS | S | M | L | XL |
|---|----|-----|-----|-----|-----|
| A | 56 | 60 | 67 | 70 | 75 |
| B | 36 | 49 | 58 | 69 | 78 |
| C | 42 | 51 | 56 | 63 | 68 |
| D | 90 | 104 | 114 | 122 | 130 |
| E | 21 | 22 | 22 | 22 | 23 |



Nova Standard Hygiene, toiletsejl

Funktion

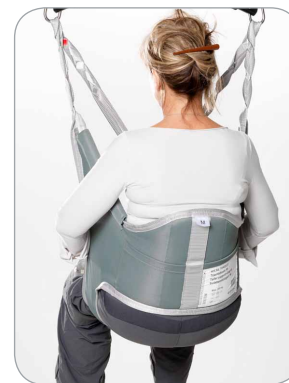
Sejlet har lav ryg, delte benstropper og stor udkæring. Støtter ryggens mellemste og nederste del samt hofterne. Sejlet er polstret og har skridsikring samt bælte for sikkerhedens skyld. Centreringsbånd og lomme letter placeringen på brugeren.



HMI-nr 31825 fra hmi-basen.dk

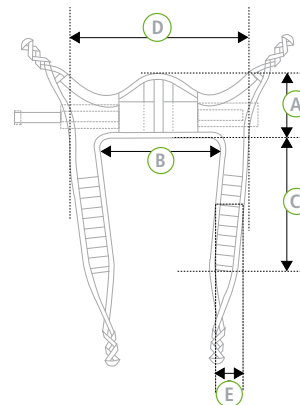
Anvendelse

Til brugere med god kropsstabilitet, som har behov for støtte omkring lårene. Anvendes primært ved forflytninger til og fra siddende stilling. Ikke til benamputerede (femur) brugere.



| Størrelse | HMI-nr. | Art.nr. |
|-----------|---------|---------|
| XS | 31825 | 1640321 |
| S | 31826 | 1640322 |
| M | 31827 | 1640323 |
| L | 31828 | 1640324 |
| XL | 31829 | 1640325 |

| | XS | S | M | L | XL |
|---|----|----|----|----|-----|
| A | 29 | 33 | 33 | 33 | 33 |
| B | 35 | 48 | 57 | 70 | 73 |
| C | 57 | 59 | 62 | 64 | 65 |
| D | 67 | 77 | 85 | 97 | 101 |
| E | 15 | 15 | 15 | 15 | 15 |



Tilbehør - sejl

Nova Comfort Low Net, halvsejl

Funktion

Sejlet har udelte benstøtter og materialet er net af polyester. Halvsejlet støtter hofter samt ryggens nederste og mellemste del.



HMI-nr 79595 fra hmi-basen.dk

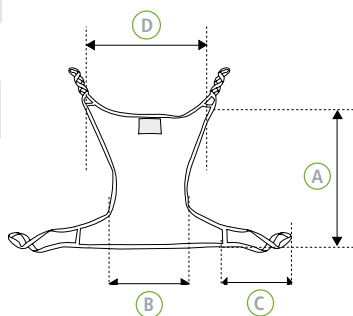
Anvendelse

Der er ingen polstringer på sejlene, så de er velegnet til at sidde på i f.eks. formstøbt kørestol eller komfortkørestol, hvor bruger bliver siddende på sejlet, f.eks. ved meget deforme kroppe, tunge brugere eller smertebetingede brugere. Sejlet lægges på i liggende stilling.



| Størrelse | HMI-nr. | Art.nr. |
|-----------|---------|---------|
| XS | 79595 | 1620521 |
| S | 79596 | 1620522 |
| M | 55019 | 1620523 |
| L | 79597 | 1620524 |
| XL | 79598 | 1620525 |

| | XS | S | M | L | XL |
|---|----|----|----|-----|-----|
| A | 69 | 84 | 99 | 110 | 121 |
| B | 46 | 46 | 46 | 80 | 80 |
| C | 39 | 39 | 39 | 39 | 39 |
| D | 75 | 87 | 99 | 105 | 110 |



Nova Comfort High Net, helsejæl

Funktion

Sejlet har udelte benstøtter og materialet er net af polyester. Helsejælet støtter hofter samt ryggens nederste og mellemste del, samt hovedet for brugere uden hovedkontrol.



HMI-nr 79601 fra hmi-basen.dk

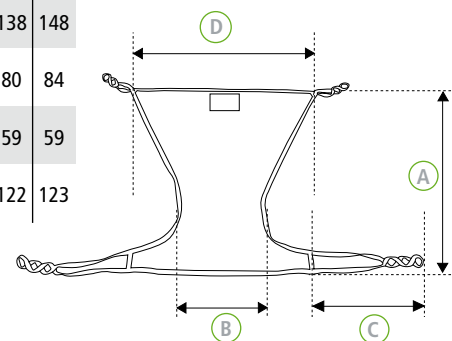
Anvendelse

Der er ingen polstringer på sejlene, så de er velegnet til at sidde på i f.eks. formstøbt kørestol eller komfortkørestol, hvor bruger bliver siddende på sejlet, f.eks. ved meget deforme kroppe, tunge brugere eller smertebetingede brugere. Sejlet lægges på i liggende stilling.



| Størrelse | HMI-nr. | Art.nr. |
|-----------|---------|---------|
| XS | 79601 | 1610521 |
| S | 79600 | 1610522 |
| M | 55012 | 1610523 |
| L | 79602 | 1610524 |
| XL | 79603 | 1610525 |

| | XS | S | M | L | XL |
|---|----|-----|-----|-----|-----|
| A | 99 | 114 | 129 | 138 | 148 |
| B | 46 | 46 | 46 | 80 | 84 |
| C | 59 | 59 | 59 | 59 | 59 |
| D | 98 | 110 | 122 | 122 | 123 |



Tilbehør - sejl

Nova Standard ampu, amputationssejl

Funktion

Sejlet har skulderhøj ryg og delte benstropper med lille udskæring. Støtter midten af ryggen og lænden samt over hofterne. Sejlet er polstret og har skridsikring på indersiden. Centreringsbånd og lomme letter placeringen på brugeren. Bælte fås som tilbehør.



HMI-nr 31787 fra hmi-basen.dk

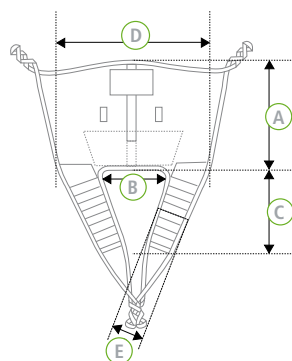
Anvendelse

Primært til brugere med enkelt- eller dobbeltsidet amputation. Kan også benyttes til løft med samlede ben eller personer med stor udskridningsrisiko.



| Størrelse | HMI-nr. | Art.nr. |
|-----------|---------|---------|
| XS | 31787 | 1660321 |
| S | 31788 | 1660322 |
| M | 31789 | 1660323 |
| L | 31790 | 1660324 |
| XL | 31791 | 1660325 |

| | XS | S | M | L | XL |
|---|----|----|-----|-----|-----|
| A | 47 | 50 | 64 | 77 | 92 |
| B | 14 | 26 | 34 | 52 | 63 |
| C | 63 | 63 | 63 | 63 | 63 |
| D | 81 | 97 | 112 | 126 | 142 |
| E | 18 | 18 | 18 | 18 | 19 |



Tilbehør til sejl



Forlængerstropper

Anvendes bl.a. i situationer, hvor en bestemt siddestilling, siddevinkel eller løftehøjde ønskes. Findes i to længder.

Art. nr. 81570, 14 cm
Art. nr. 81571, 18 cm



Afmærkningsbånd

Anvendes til afmærkning af afprøvet stropning for at markere den optimale placering ved løft af en specifik bruger.

Art. nr. 81584



Bælte

For ekstra støtte og sikkerhed. Kun til Nova Standard ampu.

Art. nr. 1660328, kort
Art. nr. 1660329, lang



Imiteret lammeskindsstrømpe

For ekstra tyk og blød polstring af benstropper.

Art. nr. US30100
Art. nr. US30200
Den ene side er glat polyester

Nova sejl dækker forskellige behov

Nova Standard low,
halvsejl



Nova Standard high/high net,
helsejl



Nova Standard ampu,
amputationsejl



Nova Standard hygiene,
toiletsejl

