



HMI-nr 31959 fra hmi-basen.dk



Cross XL

Tungt bliver let med Cross XL

 **etac**[®]

Cross XL

Tungt bliver let med Cross XL

Brugervægt op til 150 kg



Cross XL

Cross XL er en forstærket udgave af Cross. Cross XL har desuden bredere sæde, højere brugervægt samt tværstang som standard. Stolen er meget stabil og har samme gode komfort og køreegenskaber som Cross. De mange indstillings-muligheder og det brede tilbehørsprogram gør det muligt at tilpasse Cross XL den enkelte brugers behov. Cross XL er testet i henhold til DS/EN 12183, ISO-7176 og ISO-10542.

Cross XL som standard

Stel	Aluminium og stålrør, sammenklappeligt
Skubbehåndt.	Højderegulerbare, aftagelige
Tværstang	Med snaplås
Ryg	Trinløs justerbar højde og vinkel, faconen reguleres med 5 velcrobånd, velourovertræk
Sæde	Justerbar højde og vinkel, regulerbar dybde
Sædepude	Anatomisk formet koldskum, velourbetræk
Armlæn	Aftagelige og højdejusterbare, L 36 cm (kan ombyttes til L 26 cm)
Hjul	Drivhjul: 24" med Quick Release, højtryk (kan ombyttes til 22") Forhjul: 165 mm x 30 mm, massive (kan ombyttes til 150 mm x 30 mm)
Drivringe	Rustfri stål
Bremser	Vinklede knæledsbremser
Benstøtter	Vid vinkel, svingbare og aftagelige
Fodplader	Delte og opklappelige, regulerbar højde, trinløs justerbar vinkel
Tipsikringer	Opklappelige
Forgafler	Drejelige 360°, mellem
Farve	Sort
Garanti	Stel: 5 år v/fejl i materialer/fremstilling Øvrigt: 2 år v/fejl i materialer/fremstilling

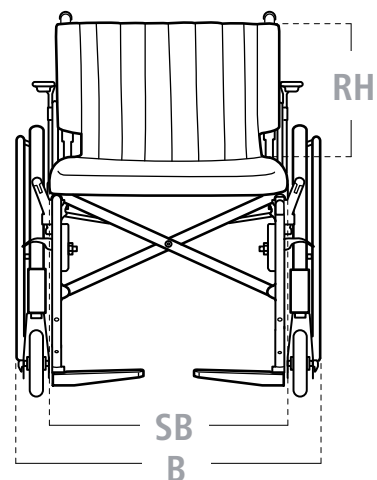
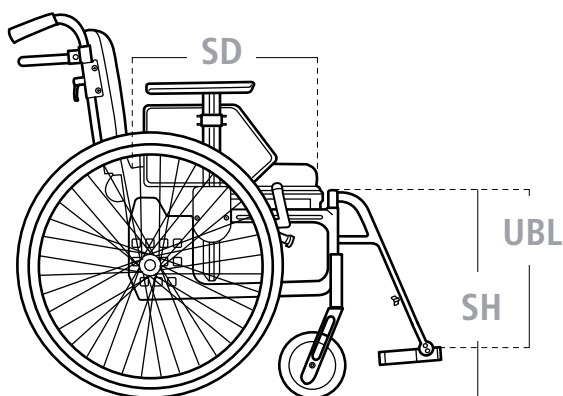


Bestilling af Cross XL

Produkt	HMI-nr.	Art. nr.
Kort model, SB 47,5 cm	31959	13120813
Kort model, SB 50,0 cm	31963	13120811
Kort model, SB 52,5 cm	31965	13120815
Kort model, SB 55,0 cm	31967	13120817
Kort model, SB 57,5 cm	31969	13120819
Kort model, SB 60,0 cm	51739	13120821
Lang model, SB 47,5 cm	31971	13120814
Lang model, SB 50,0 cm	31973	13120812
Lang model, SB 52,5 cm	31975	13120816
Lang model, SB 55,0 cm	31977	13120818
Lang model, SB 57,5 cm	31979	13120820
Lang model, SB 60,0 cm	51740	13120822

Mål og vægt, Cross XL kort model, standardudførelse

SB: Sædebredde	47,5 cm	50,0 cm	52,5 cm	55,0 cm	57,5 cm
SD: Sædedybde*	37,0 - 47,0 cm	37,0 - 47,0 cm	37,0 - 47,0 cm	37,0 - 47,0 cm	37,0 - 47,0 cm
SH: Sædehøjde, fortil uden pude**	43,0 - 52,0 cm	43,0 - 52,0 cm	43,0 - 52,0 cm	43,0 - 52,0 cm	43,0 - 52,0 cm
Sædehøjde, bagtil uden pude**	41,0 - 50,0 cm	41,0 - 50,0 cm	41,0 - 50,0 cm	41,0 - 50,0 cm	41,0 - 50,0 cm
B: Bredde	69,5 cm	72,0 cm	74,5 cm	77,0 cm	79,5 cm
Transportbredde	22,0 cm	22,0 cm	22,0 cm	22,0 cm	22,0 cm
RH: Ryghøjde	30,0 - 45,0 cm	30,0 - 45,0 cm	30,0 - 45,0 cm	30,0 - 45,0 cm	30,0 - 45,0 cm
UBL: Underbenslængde	33,0 - 51,0 cm	33,0 - 51,0 cm	33,0 - 51,0 cm	33,0 - 51,0 cm	33,0 - 51,0 cm
Vægt med / uden aftagelige dele***	20,3 / 11,2 kg	20,4 / 11,3 kg	20,6 / 11,4 kg	20,7 / 11,5 kg	20,9 / 11,6 kg
Maks. brugervægt	155 kg	155 kg	155 kg	155 kg	155 kg
Maks. vinkling af ryg forover / bagover	6° / 15°	6° / 15°	6° / 15°	6° / 15°	6° / 15°
Maks. kipning af sædeenhed forover / bagover (std. vandret)	7° / 9°	7° / 9°	7° / 9°	7° / 9°	7° / 9°
Cambervinkel	2°	2°	2°	2°	2°



Mål og vægt, Cross XL lang model, standardudførelse

SB: Sædebredde	47,5 cm	50,0 cm	52,5 cm	55,0 cm	57,5 cm
SD: Sædedybde*	43,0 - 53,0 cm	43,0 - 53,0 cm	43,0 - 53,0 cm	43,0 - 53,0 cm	43,0 - 53,0 cm
SH: Sædehøjde, fortil uden pude**	43,0 - 52,0 cm	43,0 - 52,0 cm	43,0 - 52,0 cm	43,0 - 52,0 cm	43,0 - 52,0 cm
Sædehøjde, bagtil uden pude**	41,0 - 50,0 cm	41,0 - 50,0 cm	41,0 - 50,0 cm	41,0 - 50,0 cm	41,0 - 50,0 cm
B: Bredde	69,5 cm	72,0 cm	74,5 cm	77,0 cm	79,5 cm
Transportbredde	22,0 cm	22,0 cm	22,0 cm	22,0 cm	22,0 cm
RH: Ryghøjde	30,0 - 45,0 cm	30,0 - 45,0 cm	30,0 - 45,0 cm	30,0 - 45,0 cm	30,0 - 45,0 cm
UBL: Underbenslængde	33,0 - 51,0 cm	33,0 - 51,0 cm	33,0 - 51,0 cm	33,0 - 51,0 cm	33,0 - 51,0 cm
Vægt med / uden aftagelige dele***	20,8 / 11,7 kg	20,9 / 11,8 kg	21,1 / 11,9 kg	21,2 / 12,0 kg	21,4 / 12,1 kg
Maks. brugervægt	155 kg	155 kg	155 kg	155 kg	155 kg
Maks. vinkling af ryg forover / bagover	6° / 15°	6° / 15°	6° / 15°	6° / 15°	6° / 15°
Maks. kipning af sædeenhed forover / bagover (std. vandret)	7° / 9°	7° / 9°	7° / 9°	7° / 9°	7° / 9°
Cambervinkel	2°	2°	2°	2°	2°

* Kort model anbefales ved SD 47,0 cm og derunder

** Sædepuden er anatomisk formet, 7,5 cm høj på midten fortil og 3,5 cm høj bagtil

*** Drivhjul, benstøtter, armlæn og sædepudder



Tilbehør og reservedele, Cross XL



Nakkestøtte (Monteres med beslag på skubbebøjle eller høj komfort ryg)

Nakkestøtte	24462-60
Beslag til montering på kørebøjle	25795
Beslag til montering på rygpude	406256



Skubbebøjle, højderegulerbar 7 - 23 cm fra ryggens overkant

SB 47,5 cm	25730-01
SB 50,0 cm	25583-01
SB 52,5 cm	26068-01
SB 55,0 cm	26069-01
SB 57,5 cm	26070-01



Skubbehåndtag, højderegulerbart 8 - 16 cm fra ryggens overkant

Universal	*26066-01
-----------	-----------



Tværstang

SB 47,5 cm	*25739
SB 50,0 cm	*25615
SB 52,5 cm	*26030
SB 55,0 cm	*26031
SB 57,5 cm	*26032



Ryglænstaske

Sort med logo, 9 liter	92009
------------------------	-------



Rygsæk

Grå med logo, 15 liter	92011
------------------------	-------



Aftageligt armlæn, højdejusterbart 17 - 31 cm fra sædet

L 26 cm, højre	25172-1
L 26 cm, venstre	25172-2
L 36 cm, højre	*25173-1
L 36 cm, venstre	*25173-2



Armlæns pude

Kort, 26 cm	62282-60
Lang, 36 cm	62283-60



Armlæns pude med trykflastende gel

Kort, 26 cm	26240-60
Lang, 36 cm	26241-60



Armlæns pude, hemiplegi (monteres på lange armlæn) OBS: Passer på 27350-1 og 27350-2

Højre	27313-60-1
Venstre	27313-60-2

* Monteret på Cross XL som standard

Tilbehør og reservedele, Cross XL



Armlæns pude, hemiplegi
(monteres på lange armlæn)
OBS: Passer til 25173-1 og 25173-2

Højre	25770-60-1
Venstre	25770-60-2



Beslag til rørbord
(monteres på langt armlæn)

Universal	82078SPC
-----------	----------



Afstandsforøger til armlæn
(fungerer ikke i alle drivhjulspositioner)

Sæt, forøger sædebredden med 2 cm	380
-----------------------------------	-----



Vinklet knæledsbremse

Højre	*27532-1
Venstre	*27532-2



Aftagelig sidebeskytter

Højre	25189-1
Venstre	25189-2



Bremseforlænger

Knæk	25515
------	-------



Bord i klar plast, D 32 cm
(monteres på lange armlæn)

SB 47,5 cm	B 57,5 cm	25731
SB 50,0 cm	B 60,0 cm	24601
SB 52,5 cm	B 62,5 cm	26020
SB 55,0 cm	B 65,0 cm	26021
SB 57,5 cm	B 67,5 cm	26022



Enhåndsdrift, anvend både drivenhed og teleskopaksel

Drivenhed, sæt	26522
Teleskopaksel	
SB 47,5 - 50,0 cm	27319
SB 52,5 - 57,5 cm	27320



Halvbord i klar plast, D 26 cm
(monteres på langt armlæn)

Højre	B 30 cm	AS13011
Venstre	B 30 cm	AS13012



Rygovertræk, velour, kan maskinvaskes ved 40°

SB 47,5 cm	*62389-60
SB 50,0 cm	*62305-60
SB 52,5 cm	*62432-60
SB 55,0 cm	*62433-60
SB 57,5 cm	*62434-60

Tilbehør og reservedele, Cross XL



Rygekile

Kort, 15 cm	62346-60
Lang, 30 cm	62347-60



Høj komfort ryg, H 59 cm (SD mindskes med 5 cm)

SB 47,5 cm	26627-60
SB 50,0-52,5 cm	26628-60
SB 55,0-57,5 cm	26629-60



Rygrør til dameryg (anvendes med rygovertræk 5 cm smallere end stolens sæde- bredde. Begge rør udskiftes)

Højre	26269-01-1
Venstre	26269-01-2



Formet sædepude, kort velour, L 44 cm

SB 47,5 cm	26602-60
SB 50,0-52,5 cm	26603-60
SB 55,0-57,5 cm	26604-60



Komfort rygovertræk (anvendes rygekiler, skal ryg- overtrækket være en størrelse større end stolen)

SB 47,5 cm	62393-60
SB 50,0 cm	62394-60
SB 52,5 cm	62437-60
SB 55,0 cm	62438-60
SB 57,5 cm	62439-60



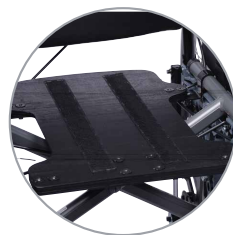
Formet sædepude, lang velour, L 50 cm

SB 47,5 cm	26607-60
SB 50,0-52,5 cm	26608-60
SB 55,0-57,5 cm	26609-60



Sædepude af anatomisk for- met koldskum. Velourbetræk, kan maskinvaskes ved 40°

SB 47,5 cm	*62374-60
SB 50,0 cm	*62266-60
SB 52,5 cm	*62420-60
SB 55,0 cm	*62421-60
SB 57,5 cm	*62422-60



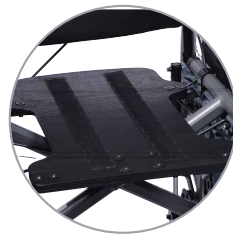
Kort sædeplade, L 44 cm

SB 47,5 cm	26722
SB 50,0-52,5 cm	26723
SB 55,0-57,5 cm	26724



Lav komfort ryg, H 44 cm (SD mindskes med 5 cm)

SB 47,5 cm	26622-60
SB 50,0-52,5 cm	26623-60
SB 55,0-57,5 cm	26624-60



Lang sædeplade, L 54 cm

SB 47,5 cm	26727
SB 50,0-52,5 cm	26728
SB 55,0-57,5 cm	26729

* Monteret på Cross XL som standard

Tilbehør og reservedele, Cross XL



Inkontinens sædeovertræk, kort model

SB 47,5 cm	85047-5K
SB 50,0 cm	85050-K
SB 52,5 cm	85052-5K
SB 55,0 cm	85055-K
SB 57,5 cm	85057-5K



Inkontinens sædeovertræk, lang model

SB 47,5 cm	85047-5L
SB 50,0 cm	85050-L
SB 52,5 cm	85052-5L
SB 55,0 cm	85055-L
SB 57,5 cm	85057-5L



Hoftesele i ét stykke, snaplås

Maks. L 170 cm	62190
----------------	-------



2-delt hoftesele, plastlås

Maks. L 100 cm	25668
Maks. L 128 cm	26163



Polstret hoftesele, Y-model med plastlås

Polstret del	
Str. 4 L 46 - 51 cm	3185427-4



Drivhjul, højtryksdæk

22" x 1" med drivring i rustfri stål	25678
22" x 1" med drivring i sort plast	25793
24" x 1" med drivring i rustfri stål	*25097
24" x 1" med drivring i sort plast	25792



Dæk, højtryk

22" x 1"	81125
24" x 1"	*80558



Slange, højtryk

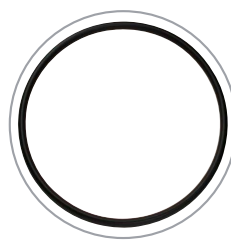
22" x 1"	80136
24" x 1"	*80560

Tilbehør og reservedele, Cross XL



Drivring, rustfri stål

22"	24395
24"	*24023



Drivring, plast, oval, sort

22"	80910
24"	80911



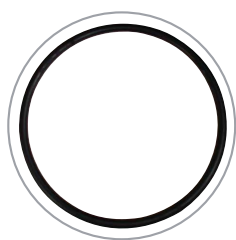
Drivring, aluminium

22"	25636
24"	25181



Egerbeskytter, gråt Etac tryk

22"	25503-28
24"	25504-28



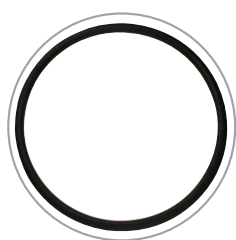
Drivring, mosgummi

22"	24551
24"	80800



Egerbeskytter, gult Etac tryk

22"	25503-29
24"	25504-29



Drivring, plastbelagt aluminium

22"	80895
24"	80894



Hjælpeudløser Quick Release

Universal	24051-01
-----------	----------



Tipsikring, opklappelig

22" drivhjul, højre	26162-1
22" drivhjul, venstre	26162-2
24" drivhjul, højre	*26162-1
24" drivhjul, venstre	*26162-2

Tilbehør og reservedele, Cross XL



Dobbelt stokkeholder (monteres på tipsikring)

Komplet 26002



Eleverbar benstøtte med lægplade (uden fodplade)

Benstøtte med skålformet
lægplade 26100

Polstring til lægplade 44031



Benstøtte, vid vinkel (uden fodplade)

Universal *25574-01

Universal, låsbar 25575-01



Amputationsbenstøtte, højde- justerbar, længderegulerbar og vinkelregulerbar

Højre, velour 26210-60-1

Venstre, velour 26210-60-2

Højre, dartex 26210-63-1

Venstre, dartex 26210-63-2



Benstøtte, snæver vinkel (uden fodplade)

Universal, kort 25571-01
(-7 cm)



Delt fodplade D 13 cm, højre (kan byttes rundt med venstre, til SB 52,5 - 57,5 cm anvendes også fodpladeforlænger)

SB 47,5 cm *25736-1

SB 50,0 cm *25646-1

Indfæstningsrør +10 cm 25564



Benstøttepolstring, kan an- vendes på benstøtterne oven- for med vid og snæver vinkel

Højre 44030H

Venstre 44030V



Delt fodplade D 13 cm, venstre (kan byttes rundt med højre, til SB 52,5 - 57,5 cm anvendes også fodpladeforlænger)

SB 47,5 cm *25736-2

SB 50,0 cm *25646-2

Indfæstningsrør +10 cm 25564



Eleverbar benstøtte, vinkel- regulerbar (uden fodplade)

Universal 25660-01

Standard 27149

Konsol til lægpude 24544-01

Lægpude 62104-60

SB 47,5 cm

Lægpude, bred 62451-60

SB 50,0 - 57,5 cm

Indfæstningsrør + 10 25564
cm



Fodpladeforlænger (anvendes sammen med art. nr. 25646-1 og 25646-2)

SB 52,5 - 57,5 cm *50885

Tilbehør og reservedele, Cross XL



Lægbånd, regulerbar længde

SB 47,5 cm	25358
SB 50,0 - 52,5 cm	25359
SB 55,0 - 57,5 cm	26062



Forgaffel, drejelig 360° (uden forhjul)

Kort	24677
Mellem	*24678



Hælrem, regulerbar længde

Universal	24458
-----------	-------



Forhjul

6", 150x30 mm massivt	27869
6,5", 165x30 mm massivt	*27866
7", 175x45 mm halvmas-sivt	27867
8", 200x35 mm massivt	27864



Transportfæste (bør anvendes sammen med hoftese og nakkestøtte)

Komplet	26158
---------	-------



Iltflaskeholder

Holder til 2 liter	AL200520
Holder til 2,5 liter	AL200525
Holder til 5 liter	AL200550
Fæste	AL200222



Værktøjssæt

Komplet	25174
---------	-------

