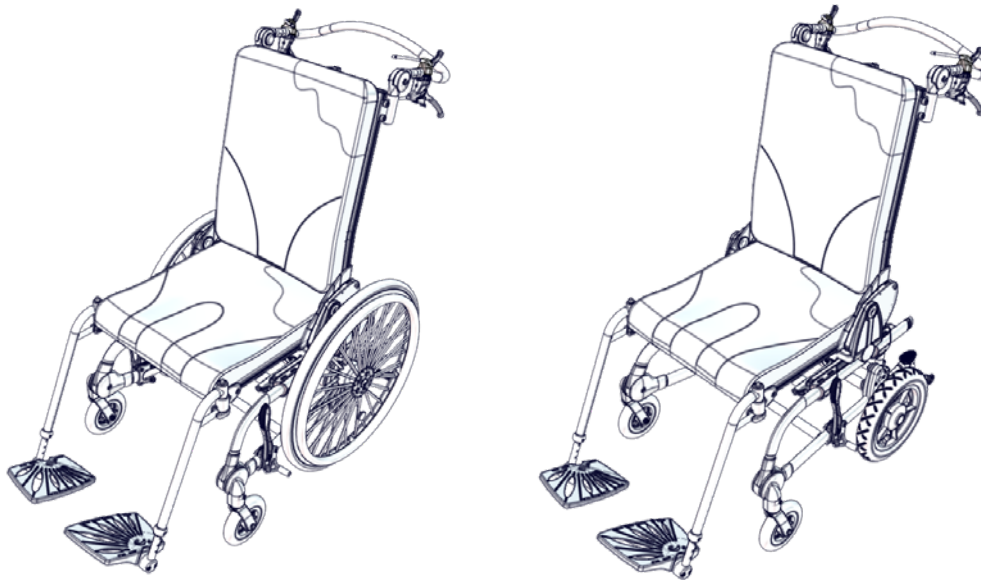


cougar[™]

Suomenkielinen käyttöohje



Norwegian Design Reg. No. 80196

FIN SISÄLLYS

Käyttötarkoituksella - CE-todistus - Kierrätys.....	3
Turvallisuus	4
Huoltotietoja.....	5
Lisätarvikkeet.....	6
T-avain	8
cougarissa istuminen ja siitä poistuminen	9
Kaasujousen säätäminen	10
pikalukitus-akseli	11
istuimen & selkä-nojan kallistus.....	12
työntötangon asentaminen	13
Työntötangon säätäminen	13
kippieste	14
Lannetuen säätäminen	14
Säärituet ja jalkalaudat	15
istuinkorkeuden säätäminen.....	16
liikutangon toiminnan säätäminen	16
istuimen säätö pituussuunnassa	17
pyöränlukko	18
rumpujarru	19
pyörä-yhdistelmät	19
painopisteen muuttaminen	20
Cougar selkänoja.....	21
kurasuoja	21
Käsinojat sivulevyillä ja käsinojan jatkeilla.....	22
PInnasuojat.....	23
jalkatuen asentaminen.....	23
pohjetuki	24
Kepinpidike	25
hengityslaitteen kaukalo	25
pöytä.....	25
haarakiila	26
Lannetuet.....	26
pääntuki	27
liivit & vyöt.....	27
pikalukitsimet.....	28
tuotteen tunnistus	29
Mitat.....	30
Tuoteturvallisuus	31
Tekniset tiedot.....	32
valmistaja.....	32

Kiitos, että olet valinnut uuden tuotteen R82:lta - maailmanlaajuiselta lasten ja aikuisten erityistarpeiden teknisten apuvälineiden ja laitteiden toimittajalta. Saadaksesi täyden hyödyn tämän tuotteen tarjoamista mahdollisuuksista lue tämä käyttöopas ennen tuotteen käyttöä ja säästä se myöhempää käyttöä varten.

Käyttötarkoituksella

Laitte on pyörätuoli toimintarajoitteisille lapsille ja aikuisille.

Käyttöaiheet

Laitetta voivat käyttää toimintarajoitteiset lapset että aikuiset, jotka eivät pysty istumaan tai liikkumaan ilman apuvälinettä. Näin ollen laitteen kohderyhmä perustuu toimintakykyyn eikä erityiseen terveydentilaan tai ikään.

Käyttäjä on laitteessa istuva henkilö. Hoitaja on laitetta käyttävä henkilö. Älä jätä käyttäjää ilman valvontaa. Varmista hoitajan jatkuva valvonta.

Laitteen käyttö keskeytetään useammin päivällä, jolloin käyttäjä makaa, seisoo tai istuu toisessa apulaitteessa tai tavallisessa kalusteessa.

Laitte soveltuu kuljetukseen lapsille ja aikuisille, jotka painavat vähintään 22 kg ja enintään ilmoitetun kuljetuksen maksimipainon verran.

Vasta-aiheet

Ei tunnettuja vasta-aiheita

Varotoimet

Eristystä huomiota tulee kiinnittää tuotteen kokoonpanoon ja lisävarusteiden käyttöön sellaisten käyttäjien kohdalla, joilla on rajoitteita:

- Aistitoiminnot ja kivun aistiminen: harkitse tuotteen ja sen lisävarusteiden antaman tuen aiheuttaman paineen lisätarkistuksia.
- Liikkumiskyky (esim. pakkoliikkeet): harkitse dynaamisella selkänöjällä varustetun laitteen käyttöä.
- Kyky säilyttää istuma-asento: käytä tuotetta lisävarusteiden kanssa (esim. sivulaidat, liivit, vyöt tai käsinojat ja pöytälevy).
- kyvyssä säilyttää pään asento. Harkitse lisävarusteiden tai pään asentoa tukevan tuotteen käyttöä.

Käyttöalueet

Tuote on tarkoitettu sisä- ja ulkokäyttöön.

Mukana toimitettavat työkalut;

- 4 & 5 mm:n kuusiokoloavain
- 13 mm:n jakoavain



CE-todistus

Tämä tuote on lääkinällisiä laitteita koskevan asetuksen (2017/745) vaatimusten mukainen. CE-merkintä on poistettava, jos tuote kootaan uudelleen, jos sitä käytetään yhdessä toisen valmistajan tuotteen kanssa tai jos käytetään muita kuin alkuperäisiä R82-varaosia tai -varusteita. Lisäksi tämä tuote on seuraavien vaatimusten mukainen:

- EN 12183

CE-merkki täytyy poistaa,

- jos tuote kootaan uudelleen
- jos tuotetta käytetään muuten kuin käyttötarkoituksen mukaisesti ja/tai muuhun kuin sen vaatimustenmukaisuusvakuutuksen mukaiseen tarkoitukseen
- jos tuotetta käytetään yhdessä muiden kuin alkuperäisten R82-varaosien ja varusteiden kanssa.

Jos laite yhdistetään muihin tuotteisiin, yhdistäminen ei saa muuttaa tuotteiden käyttötarkoitusta tai tehdä tuotteisiin muutoksia, jotka voivat vaikuttaa sovellettavien vaatimusten täyttämiseen. Tuotteiden yhdistämisestä vastaavan henkilön/yrityksen on varmistettava, että sovellettavat vaatimukset täyttyvät.

Esimerkkejä sovellettavista vaatimuksista:

- Käyttäjän painon/massan kohdistaminen yhdistettyyn istuimeen ja jalustaan, molemmille tuotteille myönnetty hyväksyntä kuljettaa niitä ajoneuvoissa (ISO16840-4 istuimelle ja ISO7176-19 jalustalle)
- Materiaalien turvallisuus (biologinen yhteensopivuus, syttyvyys), mekaaninen turvallisuus (vakaus, puristumisvaara, yhdistettävyyden), sähköturvallisuus



Kierrätys

Tuotteen saavutettua lopullisen käyttöiän, materiaaliolosat tulee erotella erikseen kierrätystä tai hävitystä varten. Tarvittaessa ota yhteyttä paikalliseen myyjään varmistaaksesi oikean materiaalin. Ota yhteyttä lähimpään ympäristöpisteeseen, varmistaaksesi materiaalin oikean jätemääräysten mukaisen kierrätyksen.

Lisävarusteet ja varaosat

R82 tuotteet voidaan toimittaa erilaisilla lisävarusteilla, vastaten käyttäjän yksilölliseen tarpeeseen. Varaosat ovat saatavilla tilauksesta. Erikoisvarusteet löytyvät nettisivustoltamme tai lisätietoja saa paikalliselta edustajalta.

R82-takuu

R82 tarjoaa 2 vuoden takuun työn laadun ja materiaali- ja virheiden osalta ja 5 vuoden takuun hitsausliitosvikojen aiheuttamien metallirungon murtumien osalta. Takuu vaarantuu, mikäli asiakkaan vastuuta huoltamisesta ja/tai päivittäisestä kunnossapidosta ei kanneta toimittajan määräämien ja/tai User Guide esitettyjen ohjeiden ja määräaikaisten mukaisesti. Lisätietojen osalta viittaamme etac:n kotisivuihin/latauksiin.

Tämän tuotteen kestoikä on 8 vuotta normaalikäytössä, jos kaikki kunnossapito- ja huoltotoimet on tehty toimittajan ohjeiden ja ohjeistuksen mukaisesti. Laitte voidaan antaa käyttöön uudelle käyttäjälle sen käyttöiän aikana

Takuu on voimassa vain tuotteen ostomaassa, jota varten se on valmistettu ja tuote voidaan tunnistaa sarjanumeron avulla. Takuu ei kata vahinkovaurioita, eikä väärinkäytön tai huolimattomuuden aiheuttamia vaurioita. Takuu ei kata kulumia osia esim. renkaiden tai verhoilua, jotka ovat alttiina normaalille kulumiselle ja jotka on ajoittain vaihdettava uusiin.

Takuu raukeaa, jos käytetään muita kuin alkuperäisiä varaosia tai tarvikkeita, jos tuotetta ei ole pidetty kunnossa tai korjattu oikein tai jos tuotteeseen on tehty muita kuin valmistajan hyväksymä tai käyttöohjeessa kuvattuja muutoksia (User Guide). R82 varaa oikeuden tarkastaa takuuvaatimuksen kohteena oleva tuote ja asiaankuuluva dokumentaatio ennen takuuvaatimukseen suostumista ja tehdä päätös siitä, vaihdetaanko viallinen tuote uuteen vai korjataanko se. Takuuvaatimuksen kohteena olevan tuotteen palauttaminen ostopaikan osoitteeseen on asiakkaan vastuulla.

Ennakkomyyntitietoja

- www.etac.com

Turvallisuus

Tuotteen merkkejä, symboleja ja ohjeita ei saa peittää tai siirtää, ja ne tulee olla selkeästi esillä ja luettavissa koko tuotteen käyttöajan. Vaihda tai korjaa välittömästi epäselvät tai vahingoittuneet merkit, symbolit ja ohjeet. Ota yhteyttä paikalliseen edustajaan.

Mikäli laitteeseen liittyviä haittatapahtumia ilmenee, niistä on ilmoitettava paikalliselle jälleenmyyjälle ja kansalliselle toimivaltaiselle viranomaiselle mahdollisimman pian. Paikallinen jälleenmyyjä välittää tiedot valmistajalle.

Saat lisätietoja tuoteturvallisuudesta ja tuotteiden takaisinvedoista paikalliselta jälleenmyyjältä. Sen tiedot ovat osoitteessa etac.com

Vårdare

- Lukekaa kaikki ohjeet ennen käyttöä ja pitäkää ne tallessa tulevaa käyttöä varten. Tuotteen vääränlainen käyttö voi aiheuttaa käyttäjälle vakavan vamman
- Tuotteen tai lisävarusteiden asetuksia ja säätöjä saavat käyttää vain henkilöt, jotka ovat lukeneet käyttöoppaan ja saaneet tarvittavat ohjeet tuoteneuvojalta.
- Tämä tuote sisältää pieniä osia, jotka voivat aiheuttaa tukehtumisvaaran, jos ne irrotetaan paikoiltaan.
- Käytä aina tarkoitukseen sopivaa nostotekniikkaa ja apuvälinettä
- Älä koskaan jätä käyttäjää valvomatta tähän tuotteeseen. Varmista, että hoitaja valvoo käyttäjää koko ajan
- Tiedosta maksimimerkinnot ennen hienosäätöä
- Korjauksissa/vaihoissa saa käyttää ainoastaan R82 alkuperäisiä varaosia, ja säätäminen ja välien asetukset saadaan tehdä ainoastaan toimittajan ohjeistuksen mukaisesti
- Mikäli R82 tuotteessa on ongelma tai mikä tahansa osa on rikki, lopettakaa tuotteen käyttö heti ja ottakaa välittömästi yhteyttä paikalliseen edustajaan
- Varmista, etteivät liikkuvat osat säädettäessä purista mitään kehon osia tai estä niiden liikuttamista
- Varmista, ettei kehonosia jää puristuksiin tukien/varusteiden asennusaukkoihin.
- Tietoja kuljetuksesta on tuotteen mukana toimitetussa "Kuljetus moottoriajoneuvoissa"-asiakirjassa
- Tietoja ajokelpoisuudesta on tuotteen mukana toimitetussa "Ajokelpoisuus"-asiakirjassa

Ympäristö

- Tarkasta tuotteen pinnan lämpötila ennen käyttäjän asettamista siihen. Tämä koskee erityisesti käyttäjiä, joiden ihossa ei ole tuntoa, koska he eivät tunne kuumuutta. Jos pinnan lämpötila on yli 41 °C, anna tuotteen jäähtyä ennen käyttöä.
- Turvallisuuden ja mukavuuden vuoksi siirrä tuote pois auringosta ja viilennä tuote ennen käyttöä
- Käytä tuotetta esteettömällä alustalla. Tiedosta että liukkaat tiet heikentävät ohjattavuutta
- Käyttäjä
- Jos käyttäjä on lähellä maksimiarvoja ja/tai hänellä on runsaasti hallitsemattomia liikkeitä esim. huojumista, tulee harkita suurempaa kokoa R82 tuotteesta

Tuote

- Tarkista ennen käyttöä, että kaikki kiinnitykset ja säädöt sekä osat ovat oikein ja paikoillaan. Pidä kaikki työkalut lasten ulottumattomissa
- Ilman työkaluja irrotettavat osat: pyörät, jalkatuki ja pehmusteet. Poisto vaikuttaa haitallisesti laitteeseen.
- Laita jarrut päälle ennen kuin sijoitat lapsen apuvälineeseen
- Käytä kippiesteitä, kun tuote on kallistetuksessa asennossa
- Käytä kippiesteitä ennen kuin säädät selkänöjan tai istuimen kulmia
- Passivoi kaatumisesteet kun pakottaa kääntyessään suurempi kuin 100 mm
- Varmista tuotteen vakaus ennen kuin sijoitat lapsen apuvälineeseen
- Suosittelemme ilmoittamaan käyttäjälle säädöstä, ennen kuin säädät selkänöjan tai istuimen kulmaa
- Varmista pyörien ja renkaiden toiminnallisuus ja turvallisuus ennen käyttöä
- Oikea rengaspaine on merkitty renkaan koteloon ja se on ilmoitettu renkaiden teknisissä tiedoissa.
- Jos rengas puhkeaa, älä käytä tuotetta, ennen kuin rengas on korjattu.
- Laitteen koko ja kääntösäde voivat vaikuttaa merkittävästi moottoriajoneuvojen käsittelyyn ja ohjattavuuteen. Pienempi laite ja/tai laite, jonka kääntösäde on lyhyempi, helpottaa yleensä ajoneuvon käsittelyä ja ohjattavuutta eteenpäin ajettaessa. Tuote täyttää ISO 7176-19-standardin liitteen D vaatimukset. Sen soveltuvuus auton lantio- ja olkavöihin on arvioitu. Laite saa kokonaispistemäärän "Hyvä".
- Avaamaton laite soveltuu maa- ja ilmakuljetuksiin.
- Ylimääräisten kuormien kiinnittäminen voi vaikuttaa haitallisesti vakauteen. Lisäkuormien kannatteluun tarkoitettujen pisteiden sijainti on määritetty asianmukaisessa asennusoppaassa, johon viitataan varusteita käsittelevässä osiossa.
- Älä naarmuta mäntää; on tärkeätä käyttää liinaa tai vastaavaa, mikäli kaasujousen säätämiseen käytetään työkaluja
- Tarkasta tuote ja kaikki osat, vaihda kuluneet osat ennen käyttöä
- Laite täyttää standardin ISO 7176-8 vaatimukset. Sen staattinen ja iskunkestävyys sekä väsymislujuus on testattu käyttämällä tähän standardiin perustuvaa menetelmää.
- Tämän tuotteen syttymättömyys on testattu syttymättömällä tasolla EN 1021-2- ja ISO 7176-16-määräysten mukaisesti
- Tuote voi menettää liekinkestävät ominaisuutensa, jos siinä käytetään muita kuin alkuperäisen R82-mallin: tynnyjä

Huoltotietoja

Tämän lääkintälaitteen kunnossapitovastuu on laitteen omistajalla. Laitteen ohjeistuksen mukaisen kunnossapidon laiminlyönti voi aiheuttaa takuun mitätöinnin. Lisäksi kunnossapidon laiminlyönti voi vaarantaa laitteen tai käyttäjän ja/tai huoltajan turvallisuutta.

Ota tarvittaessa yhteys paikalliseen jälleenmyyjään, jos tarvitset apua laitteen käyttöönottoa, käyttöä tai huoltoa varten.

1.päivänä

- Lue käyttöohjeet huolellisesti ennen käyttöä ja säilytä ohjeet tulevaa käyttöä varten
- Varastoi oheiset työkalut laitteeseen

Päivittäin

- Puhdistus kuivalla puhtaalla liinalla
- Visuaalinen tarkastus. Korjaa/vaihda vaurioituneet tai kuluneet osat
- Huolehdi, että kaikki kiinnikkeet ovat paikoillaan ja kunnolla kiinni
- Tarkista kaikki säädöt ja soljet, ettei ole kulumisen merkkejä
- Tiedosta maksimimerkinnot ennen hienosäätöä

Viikoittain

- Tarkista, että kaikki pyörät liikkuvat vapaasti ja kaikki pyörän lukitukset/jarrut toimivat helposti
- Pyyhi tuotteesta kaikki jäämät ja liat lämpimässä vedessä ja kloorittomassa miedossa pesuaineessa/saippuassa kostutetulla liinalla ja kuivaa ennen käyttöä
- Renkaat: tarkista ilmanpaine (suositus: 55 PSI/3,8 bar/380 kPa) ja kulutuspinna vähintään kerran kuukaudessa, esimerkiksi paikallisessa polkupyöräliikkeessä

Kuukausittain

- Tarkista turvallisuussyistä säännöllisesti, että pyörän ja pyöränlukkokappaleen välinen etäisyys
- on: 8-10 mm
- Kaikki ruuvit ja pultit tulee tarkistaa ja kiristää, jotta vältetään tarpeettomat vahingot
- Öljyä liikkuvat osat. Suosittelemme käyttämään ammattikäyttöön tarkoitettua voiteluöljyä

Vuosittain

- Mikäli asennetaan rumpujarrut, on vaijerit säädettävä jarrujen asianmukaisen toiminnan varmistamiseksi
- Varmista, ettei pyöriä voi kääntää jarrujen ollessa päällä.
- Tarkasta rungon kunto halkeamien tai kuluneiden osien osalta ja huolehdi vuosihuollosta. Älä koskaan käytä viallista tuotetta

Peseminen

Kankaat voi konepestä 60 asteen lämpötilassa miedolla pesuaineella.

Vaahtomuovisisäkkeet voidaan pestä koneessa 40 °C:n lämpötilassa käyttäen mieto pesuainetta.

Vaahtomuovin pesun aikana ja sen jälkeen sitä ei saa vääntää tai puristaa, sillä tällä voi olla negatiivisia vaikutuksia tuotteen muotoon.

Tuotteen konepesu

Tämä tuote voidaan pestä 60°C 15-20 minuuttia käyttäen mieto pesuainetta tai desinfioida ilman klooria pesulaitteessa, joka on suunniteltu lääkinnällisten laitteiden pesemiseen.

Desinfektion

Tuote voidaan desinfioida ilman lisävarusteita ja tyynyä 70-prosenttisella IPA-desinfointinesteellä. Suositeltavaa on pyyhkiä tuotteesta kaikki jäämät ja liat lämpimässä vedessä ja kloorittomassa miedossa pesuaineessa/saippuassa kostutetulla liinalla ja antaa tuotteen kuivua ennen desinfiointia.

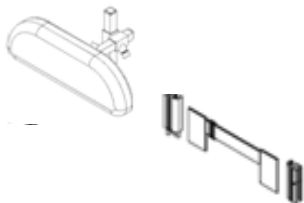
Huoltoväli

Tuote on tarkastettava huolellisesti 12 kuukauden välein (paljon käytettynä 6 kuukauden välein), aina kun se otetaan uudelleen käyttöön sekä pitkäaikaisen varastoinnin (yli 4 kuukautta) jälkeen. Tarkastuksen saa suorittaa vain teknisesti pätevä henkilö, joka on saanut koulutuksen tuotteen käyttöön.

Tarkistuslista huoltoa varten:

- Tarkista ja säädä seuraavat toiminnot käyttötarkoituksen mukaan. Korjaa tai vaihda kaikki vaurioituneet tai loppuun kuluneet osat. Tarkista
- Tarkista, että pyörät pyörivät vapaasti ja kaikki pyörien lukot/jarrut kytkeytyvät helposti. Säädä tarvittaessa.
- Pikalukittavat pyörät voidaan irrottaa ja vaihtaa.
- Kaatumisesteet voidaan kiinnittää käyttö- ja lepoasentoon
- Rengaspaine
- Pinnasuojat ovat ehjiä ja kiinnitetty pyörään jokaiseen suojukseen asennetuilla kiinnikkeillä
- Ennen varastointia: Poista aina pyörän lukot/jarrut käytöstä
- että tuotteen mutterit ja pultit on kiristetty kunnolla
- Öljyä liikkuvat osat
- tuote naarmujen tai kulumisen merkkien varalta
- että tuotteen kaikki tarrat ovat ehjiä

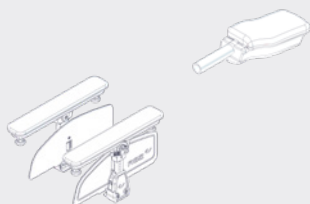
Lisätarvikkeet



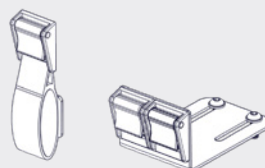
Asennusopas
9996097144



Katso sivu 26



Katso sivu 22



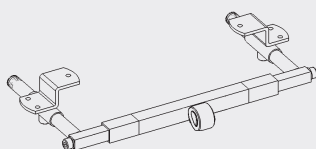
Katso sivu 28



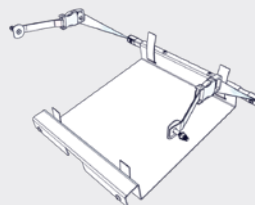
Katso sivu 23



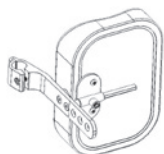
Katso sivu 21



Katso sivu 23



Katso sivu 25



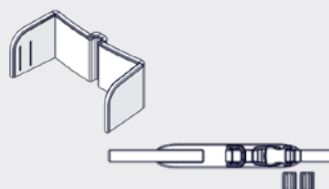
Katso sivu 24



Asennusopas
9996097133



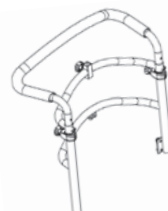
Katso sivu 25



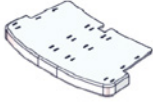
Asennusopas
9996097244



Katso sivu 26



Asennusopas
9996097143



Asennusopas
9996097248

FIN KÄYTTÖVALMIIKSI

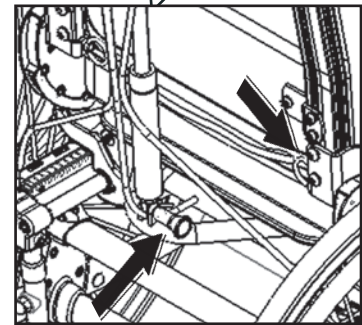
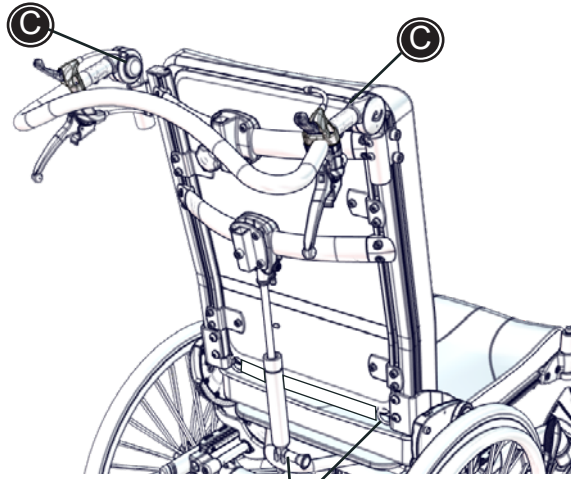
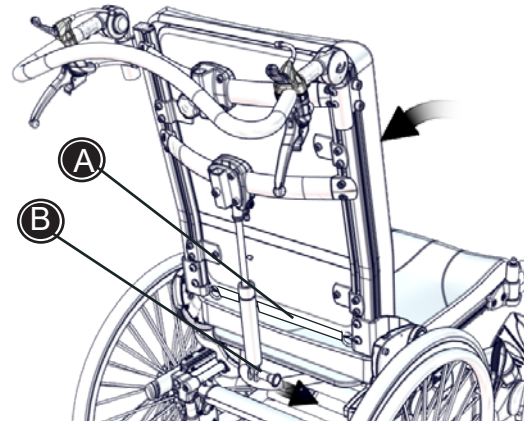
Cougar toimitetaan kokoonlaitettuna tilan säästämiseksi kuljetuksen aikana. Noudata alla olevia ohjeita Cougarin ottamiseksi käyttöön.

- 1) Vedä istuin kokonaan taakse oikean aloituskohdan aikaansaamiseksi.
- 2) Vedä tuolin selkänojassa olevaa hihnaa (A) selkänojan nostamiseksi pystyasentoon.
- 3) Asenna sitten kaasujousi. Vedä kahvasta (B) kaasujousen asentamiseksi ja päästä ote kahvasta. Varmista, että se loksauttaa paikalleen.
- 4) Kierrä ja kiristä työntötanko haluttuun asentoon. (C).

Cougar on nyt valmis käyttöön.



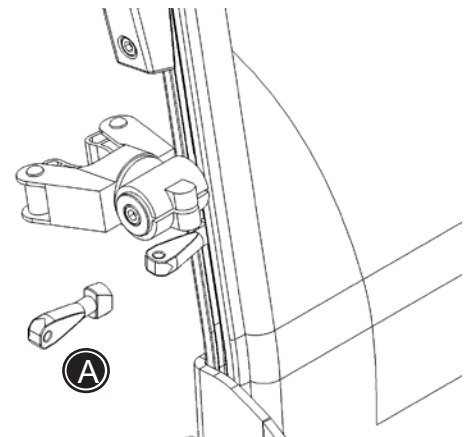
Varmista, että lukitusmekanismi hihnojen päissä ja kaasujousen kahva (B) lukittuvat paikoilleen selkänojaa kallistettaessa.



FIN T-AVAIN

T-avain (A) toimii apuna pikakiinnityslevyjen pitämiseksi urassa esim. sivutukia ym. asennettaessa tai säädettäessä.

Työnnä avain uraan, kierrä 90° ja kallista alaspäin levyn tukemiseksi.



COUGARISSA ISTUMINEN JA SIITÄ POISTUMINEN

Ennen käyttäjän asettumista Cougarisiin on pyöränlukot lukittava ja jalkalaudat nostettava sivulle tai jalkatuet poistettava.

Aseta käyttäjä Cougarisiin ja säädä lisävarusteet optimaalisen istuma-asennon aikaansaamiseksi käyttäjälle.

Jalkatukien poistaminen ei ole tarpeen, mikäli käyttäjä siirretään Cougarisiin tai siitä nostokangasta käyttäen.

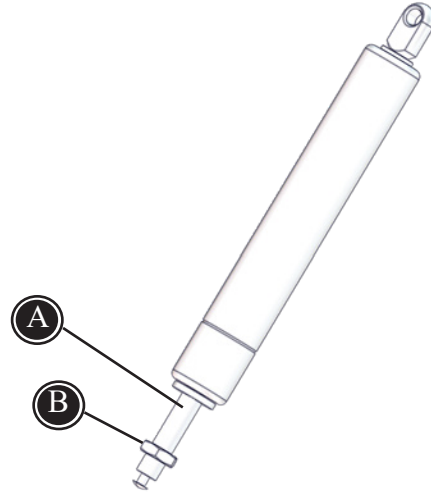
FIN KAASUJOUSEN SÄÄTÄMINEN

Kaasujousta voidaan aika ajoin joutua säätämään. Säätäminen on tarpeen vain, kun:

- kaasujousi avautuu itsestään hitaasti
- kaasujousi ei lainkaan avaudu

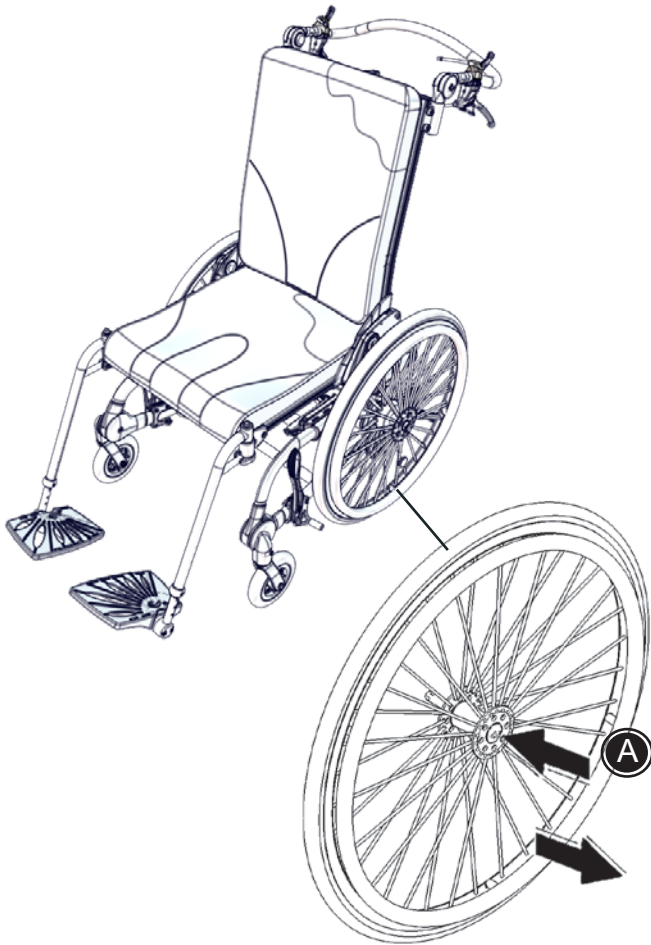
Jos kaasujousi avautuu itsestään; avaa mutteria (B) 17 mm:n kiintoavaimella. Kiristä sitten männän vartta (A) vastapäivään kiertämällä. Kiristä sitten mutteri (B) uudelleen.

Jos kaasujousta ei voida lainkaan avata; avaa mutteria (B) 17 mm:n kiintoavaimella. Avaa jousi sitten männän vartta (A) myötäpäivään kiertämällä. Kiristä mutteri (B) uudelleen.



! Älä altista kaasujousta paineelle tai korkeille lämpötiloille. ÄLÄ puhkaise sitä.

! Älä päästä männän vartta raapiutumaan. Käytä liinaa tms., mikäli kaasujousen säätämiseen käytetään työkaluja.



FIN PIKALUKITUS- AKSELI

Pikalukitusakselin painikkeet kelauspyörissä ovat Cougarin standardiominaisuus - tämä helpottaa nopeaa ja vaivatonta irrotusta (A): paina pyörän keskellä olevaa lukitusmekanismia ja irrota pyörä vetämällä.

Pyörän irrottamiseksi paina pyörän keskellä sijaitsevaa lukitusmekanismia (A). Liu'uta akseli pyörän kanssa irti tuolista.

! Pyöriä takaisin asennettaessa varmista, että lukitusnasta loksahda takaisin, lukiten pyörän paikalleen.

! Tarkista akselin nastan lukittuminen pyörästä vetämällä.

FIN ISTUIMEN & SELKÄNOJAN KALLISTUS

Istuimen kallistussäätö:

Käytä vasenta kahvaa (A) työntökahvassa istuimen kallistussäädön tekemiseksi.

Cougar voidaan tilata kaasujousella tai ilman sitä selkänojan kallistamiseksi. Noudata alla olevaa kuvausta Cougarin selkänojan kallistuksen säätämiseksi:

Selkänojan kallistussäätö (kaasujousen kanssa):

Käytä oikeanpuoleista kahvaa (B) työntökahvassa selkänojan kallistussäädön tekemiseksi.

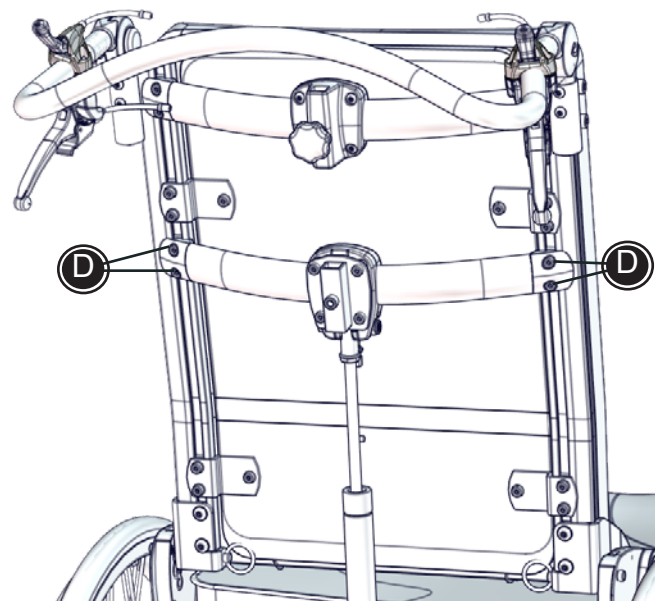
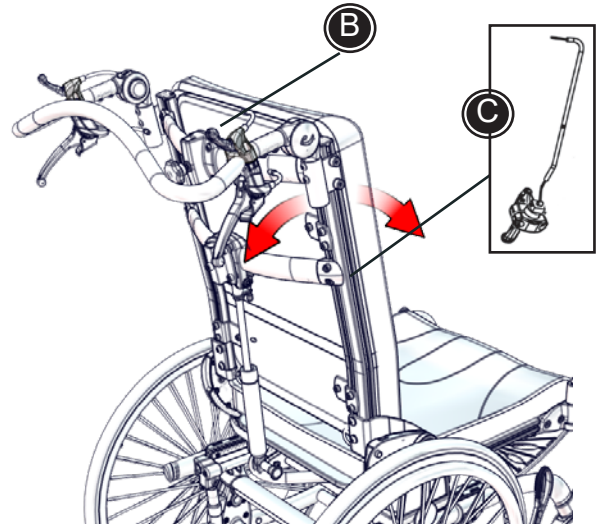
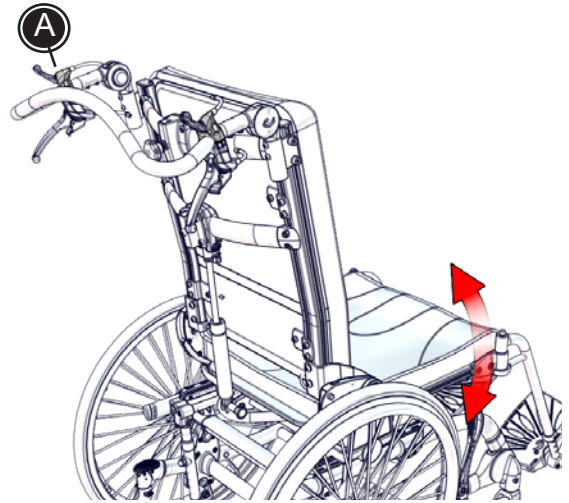
Käyttäjän suorittama selkänojan säätö:

Cougar voidaan varustaa käyttäjätoimisella selkänojan säädöllä (C). Asenna kahva selkänojassa olevaan kiskoon.

Kallistussäätöjen tekeminen on helppoa jopa käyttäjän istuessa tuolissa.

Selkänojan kallistussäätö (kiinteän tangon kanssa):

Avaa ruuveja (D) 5 mm:n kuusiokoloavaimella ja säädä poikittaistangon korkeus. Selkänojan kulma muuttuu automaattisesti tangon korkeussäädön myötä. Kiristä ruuvit haluttuun asentoon.



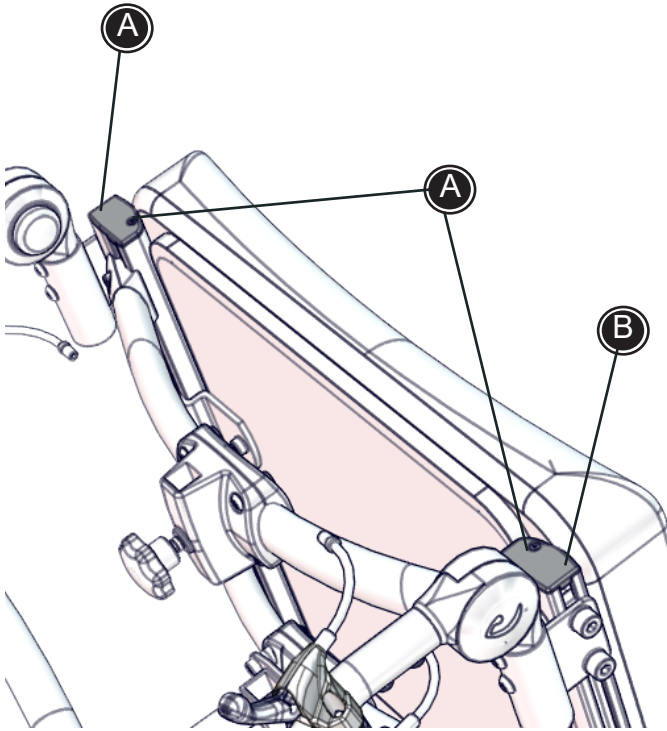
FIN TYÖNTÖTANGON ASENTAMINEN

Noudata alla olevia ohjeita työntötangon asentamiseksi.

- 1) Poista rungon yläpäässä olevat helat (A).
- 2) Työnnä työntötanko liukukiskoihin ja kiristä 2 ruuvia (B) molemmilla puolilla.

! Yläruuvi sovitetaan kiskossa olevaan merkkiin varmistamaan, että työntötankoa ei voida nostaa pois sen ollessa käytössä.

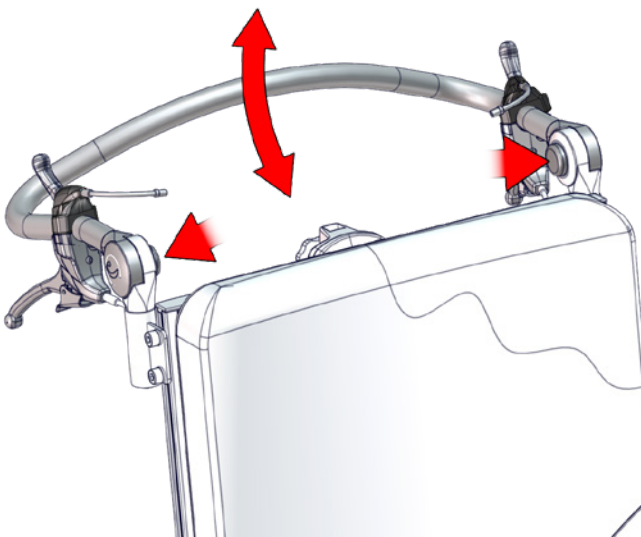
- 3) Asenna helat (A) uudelleen paikoilleen.



FIN TYÖNTÖTANGON SÄÄTÄMINEN

Työntökahvan kulmaa on helppo säätää eripituisia avustajia varten.

! Älä vedä/nosta tuolia työntökahvasta, etenkin portaissa.



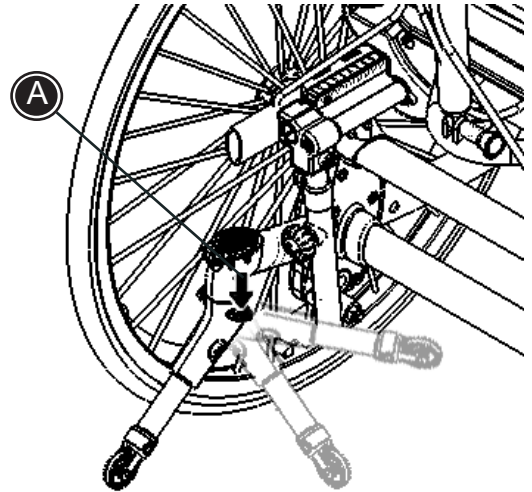
FIN KIPPIESTE

Kippiesteet kuuluvat Cougarin vakiovarusteisiin. Kippiesteet asennetaan tuolin taakse istuimen alapuolelle.

Pane kippieste päälle jalalla kohdasta (A). Se otetaan pois päältä kääntämällä 180° ympäri.

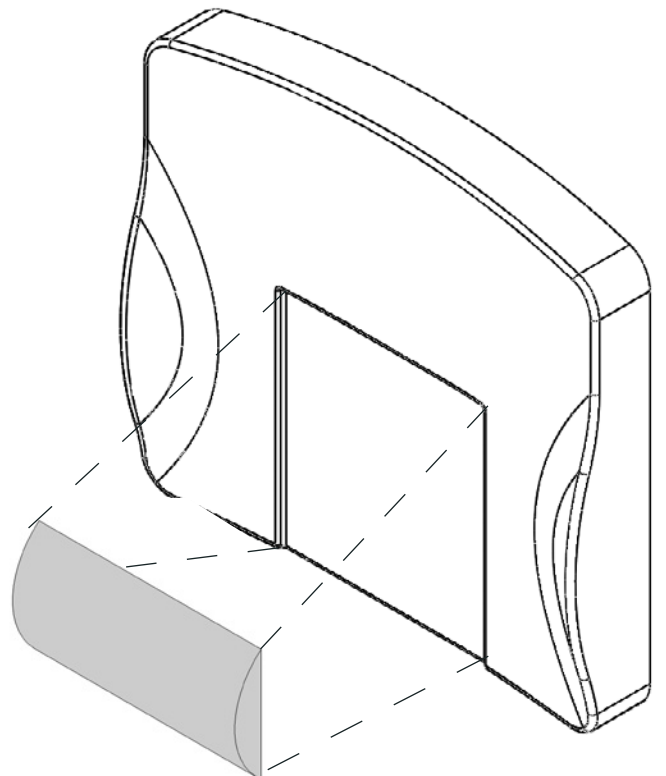
! Kippiesteen on oltava päällä pyörätuolia kallistettaessa.

! Suosittelemme kippiesteiden asianmukaisen kunnon ajoittaista tarkistamista.



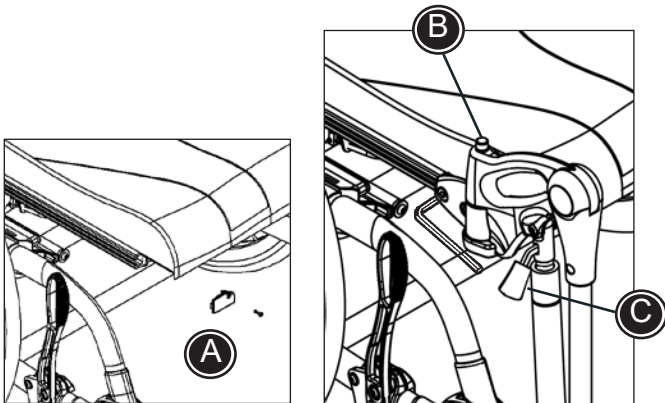
FIN LANNETUEN SÄÄTÄMINEN

- * Irrota päällinen.
- * Aseta lannetuki vaadittuun kohtaan selkänöjan tyynyssä siten, että se tarttuu tarrapintaan.
- * Pane päällinen takaisin paikalleen.



FIN SÄÄRITUET JA JALKALAUDAT

Noudata alla olevia ohjeita säätökien asentamiseksi Cougariin:



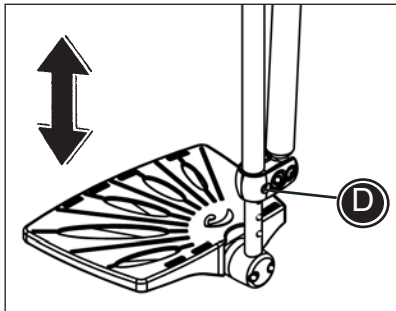
1) Säätökien asentaminen:

Poista päätykappale (A) ruuviavaimella. Asenna säätökien kannattimet ja kiristä mukana toimitetulla 5 mm:n kuusiokoloavaimella. Asenna päätykappale takaisin. Aseta säätökieli kannattimeen. Paina lukituspainiketta (B) alas säätökieltä asennettaessa/irrotettaessa. Varmista, että lukituspainike loksauttaa paikalleen.

2) Kääntötoiminto:

Paina lukituspainike (B) alas ja nosta säätökieltä hieman ylös sen saamiseksi kääntymään sivulle.

Käännä säätökieli paikalleen ja varmista, että lukituspainike (B) loksauttaa paikalleen.

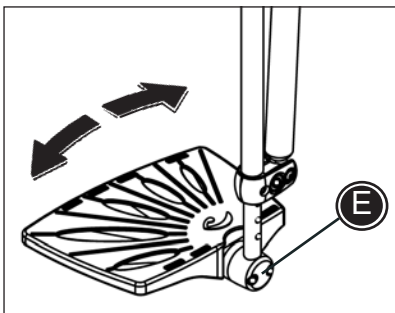


3) Kallistussäädöllä varustetut säätökiet:

Paina vipua (C) säätökien kulman säätämiseksi yksilöllisesti.

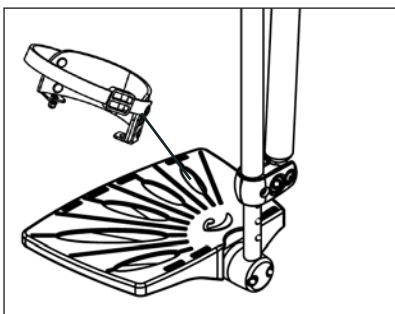
4) Korkeussäädöllä varustettu jalkalauta:

Irrota ruuvi (D) mukana toimitetulla 5 mm:n kuusiokoloavaimella. Säädä jalkalaudan korkeus ja asenna ruuvi uudelleen.



5) Kulmasäädössä varustettu jalkalauta:

Avaa ruuvit (E) mukana toimitetulla 5 mm:n kuusiokoloavaimella. Säädä jalkalaudan kulma yksilölliseksi ja kiristä ruuvit.



6) Nilkkaremmien asentaminen:


Aseta nilkkaremmi jalkalaudan päälle ja kiinnitä mukana toimitetuilla ruuveilla laudassa olevien reikien läpi.


FIN ISTUINKORKEUDEN SÄÄTÄMINEN

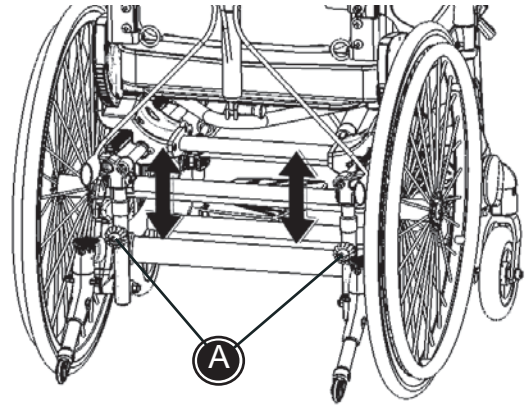
Noudata alla olevia ohjeita Cougarin istuimen korkeuden säätämiseksi:

- 1) Avaa mutterit (A) ja poista pultti rungosta.
- 2) Säädä korkeus haluttuun asemaan.
- 3) Asenna pultti uudelleen ja kiristä mutterit.

 Varmista, että istuimen korkeus on sama alustan molemmilla puolilla.

 Huomioi, että istuimen kallistus muuttuu istuimen korkeutta säädettäessä.

 Käyttäjä ei voi olla tuolissa korkeussäätöä tehtäessä.




FIN LIUKUTANGON TOIMINNAN SÄÄTÄMINEN


Vapauta tuolin takana oleva kaasujousi työntötangossa olevalla oikeanpuoleisella kahvalla (A).


Vedä istuin kokonaan taakse oikean aloituskohdan aikaansaamiseksi säätöä varten.

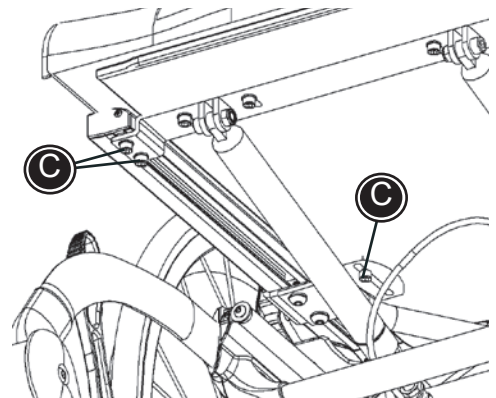
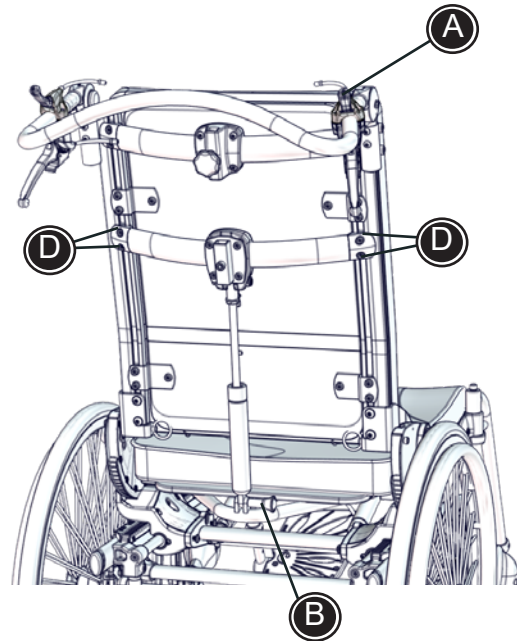
Noudata alla olevaa kuvausta liukutangon toiminnan säätämiseksi:

- 1) Irrota kaasujousen alaosa (B).
- 2) Avaa istuimen alla olevia ruuveja (C) ja säädä haluttuun asentoon. Kiristä ruuvit.
- 3) Avaa ruuveja (D). Säädä selkänojassa olevan tangon korkeus kaasujousen alaosan paikalleen panemisen mahdollistamiseksi. Kiristä sitten ruuvit.

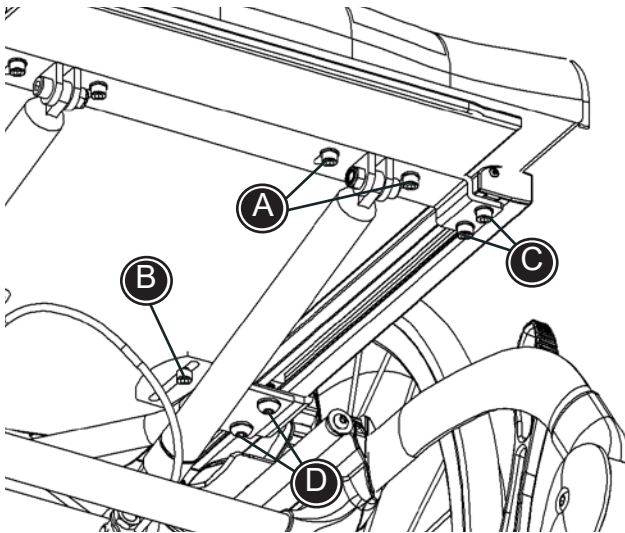
 Varmista, että sovitus istuimen alla on sama alustan molemmilla puolin.

 Tangon on oltava samalla korkeudella tuolin molemmilla puolilla.

 Käyttäjä ei voi olla tuolissa korkeussäätöä tehtäessä.




FIN ISTUIMEN SÄÄTÖ PITUUSSUUNNASSA




Vapauta tuolin takana oleva kaasujousi työntötangossa olevalla oikeanpuoleisella kahvalla. Vedä istuin kokonaan taakse oikean aloituskohdan aikaansaamiseksi pituussäätöä varten.

Istuinta voidaan säätää syvyysuunnassa 10 cm. Noudata alla olevia ohjeita säädön tekemiseksi oikein.

- 1) Kallista tuolia taaksepäin päästäksesi käsiksi istuimen alla olevaan puiseen levyyn. Irrota säätimet paremman näkymän saamiseksi.
- 2) Irrota ruuvit (A) ja (B) mukana toimitetulla 5 mm:n kuusiokoloavaimella.
- 3) Siirrä puinen levy vaadittuun kohtaan. Levyssä olevien esiporattujen reikien väli on 5 cm.
- 4) Asenna ja kiristä ruuvit (A) ja (B) takaisin paikoilleen.
- 5) Avaa ruuveja (C) ja (D) tuolin molemmin puolin kiskojen siirtämiseksi eteen- tai taaksepäin.
- 6) Kiristä ruuvit (C) ja (D) vaadittuun asemaan.

 Älä käytä istuimen kallistussäätökahvaa edellä kuvatun säädön aikana.

 Selkänojassa oleva tanko on säädettävä samaan kohtaan molemmilla puolin.


FIN PYÖRÄNLUKKO


Pyöränlukot asennetaan alustan alaosaan ja sekä käyttäjä että avustaja voivat käyttää niitä.

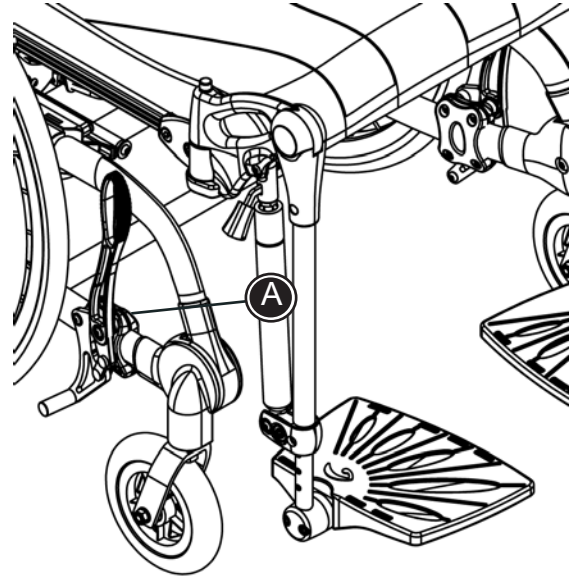
- * Työnnä kahvaa eteenpäin pyörän lukitsemiseksi
- * Vedä kahvaa taaksepäin pyöränlukon ottamiseksi pois päältä

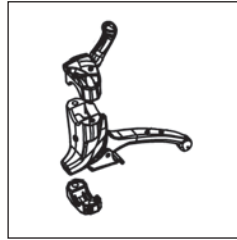
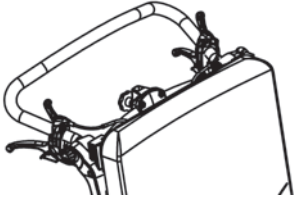
Pyöränlukot asennetaan alustarunkoon ja niitä voidaan siirtää eteen- ja taaksepäin pyörän koon ja jarrutustehon mukaan. Siirrä kiinnityksiä taaksepäin ja tuoli lukittuu voimakkaammin. Siirrä kiinnityksiä eteenpäin ja tuoli lukittuu kevyemmin.

Avaa ruuveja (A) mukana toimitetulla 4 mm:n kuusiokoloavaimella pyöränlukon sijainnin säätämiseksi. Kiristä ruuvit haluattuun asemaan.

 Pidä kelauspyörissä suositeltu ilmapaine, 55 PSI/3,8 bar/380 kPa jarrujen asianmukaisen toiminnan varmistamiseksi.

 Käyttäjän turvallisuuden takaamiseksi suosittelemme 8-10 mm:n etäisyyttä pyörän ja lukkokappaleen välillä.





FIN RUMPUJARRU

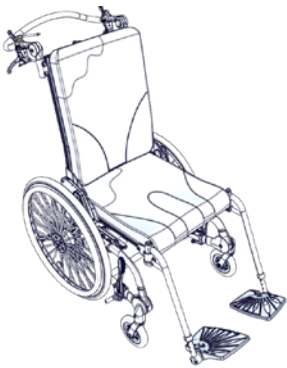
Rumpujarrun kahvat on asennettu työntötaimoon avustajan käytettäväksi.

- * Purista kahvaa jarrun panemiseksi päälle.
- * Vedä punaisesta kahvasta jarrun ottamiseksi pois päältä.

FIN PYÖRÄ-YHDISTELMÄT

Suosittelavat pyöräyhdistelmät Cougarissa kuvataan alla.

Mikäli halutaan muuta istuinkorkeutta, toimitaan muualla tässä käyttöohjeessa kuvatun istuinsäätöohjeen mukaisesti.



pyöräyhdistelmät:

	12½"	20"	22"	24"
6"	✓	✓	✓	✓
8"	✓	-	✓	✓



On tärkeää säätää etuhaarukan kulma, jos pyörän kokoa muutetaan. Kunnollisen pyörimisen varmistamiseksi etuhaarukat pidetään kohtisuorassa lattiaan nähden, molemmat haarukat samassa kulmassa.

Varmista, että käytetään oikeata kippiestettä.

	12½"	20"	22"	24"
6"	lyhyt	lyhyt	pitkä	pitkä
8"	lyhyt	-	pitkä	pitkä

FIN PAINOPISTEEN MUUTTAMINEN

Painopistettä voidaan muuttaa Cougarissa istuimen ja pyörän sijaintia muuttamalla.

Istuimen sijainti:

- 1) Irrota kelauspyörät
- 2) Avaa 4 ruuvia (A) alustan molemmin puolin.
- 3) Pura korkeussäätö (B)
- 4) Siirrä istuinta taakse- tai eteenpäin alustaa kevyesti sivuun vetämällä. Siirrä yksikkö asemaan A, B tai C. Varmista, että kiinnikkeet (C) loksahtavat paikoilleen.

Pyörän sijainti:

- 1) Pura korkeussäädöt (D).
- 2) Pura pyöränjousitukset (E) alustan molemmin puolin.
- 3) Käännä istuinyksikkö pois alustalta ja irrota 7 ruuvia muoviosasta (F). Ulompi kansilevy voidaan nyt irrottaa. Poista pienet muovitulpat alustan sisäosilla olevista rei'istä.
- 4) Poikittaispalkissa oleva pyöränjousitus voidaan nyt siirtää haluttuun asemaan (A, B tai C). Vedä alustaa kevyesti sivulle ja siirrä pyöränjousitusta eteen- tai taaksepäin. Varmista, että pyöränjousitus loksahtaa paikalleen haluttuun kohtaan.
- 5) Asenna ruuvit ja kansilevy takaisin. Muovitulpat asennetaan istuinyksikössä oleviin reikiin, ja yksikkö käännetään takaisin paikalleen. Asenna pyöränjousitus ja kelauspyörät takaisin.
Cougar on valmis käytettäväksi.

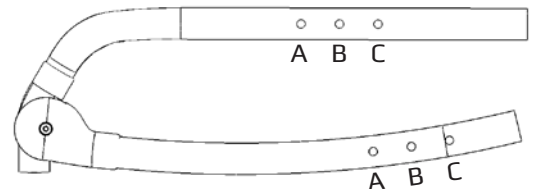
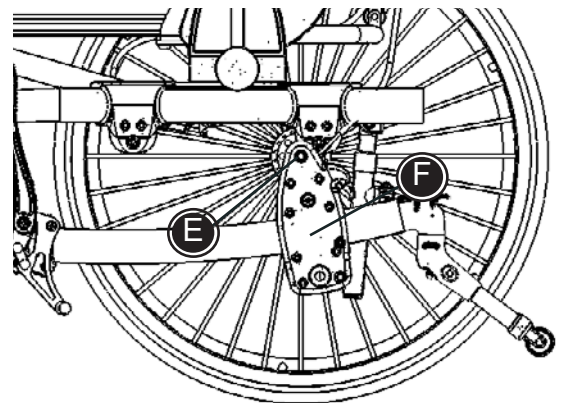
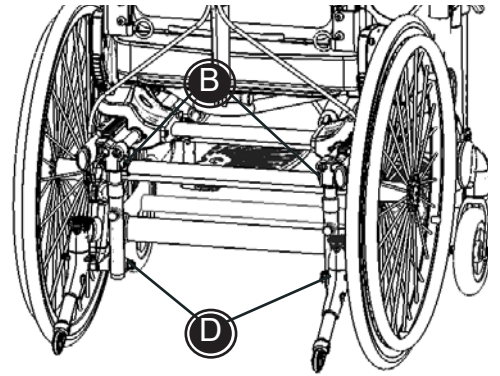
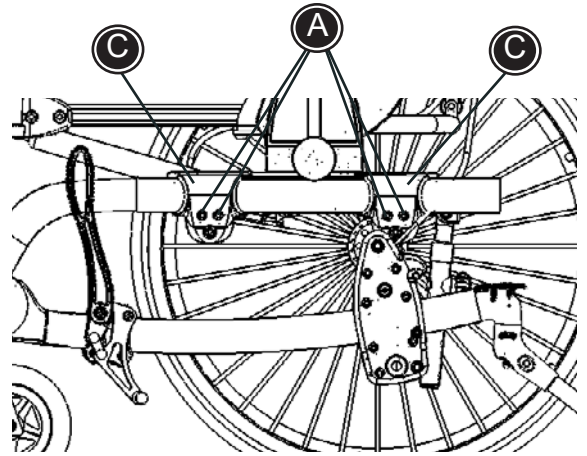
Muista, että pyöränlukkoja on myös siirrettävä eteen- tai taaksepäin.

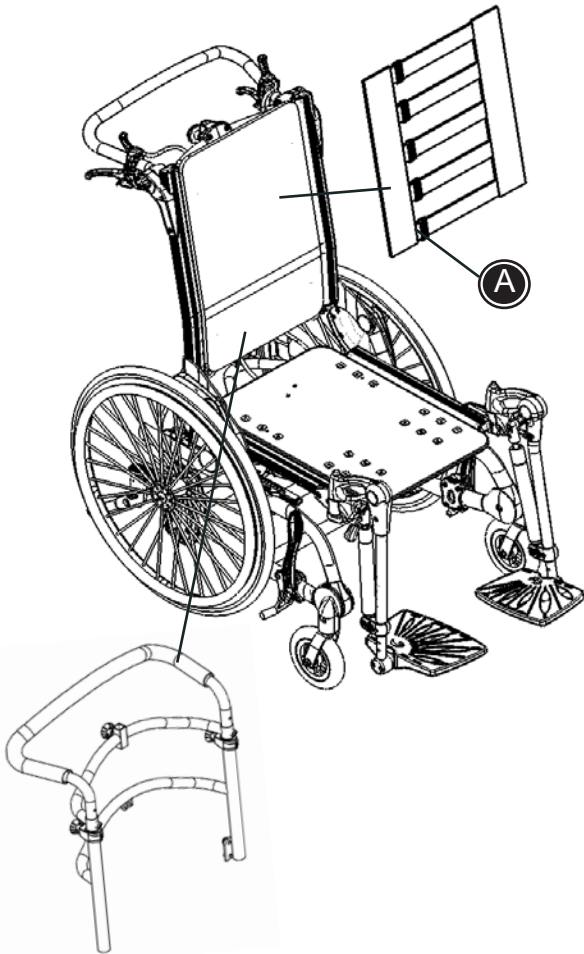
! Kun 24":n pyörät sijoitetaan etumaiseen asemaan A, on käytettävä rumpujarruja.

! Suosittelemme, että pätevä asentaja suorittaa istuimen sijoittamisen.

! On tärkeää kiristää kaikki ruuvit kunnolla ja tarkistaa ne säännöllisesti, etenkin painopisteen säätämisen jälkeen.

! Jos painopistettä säädetään kohti tuolin etuosaa, saattaa tuoli muuttua kaatumaherkäksi. Suosittelemme kippiesteiden käyttöä.





FIN COUGAR SELKÄNOJA

Cougar voidaan hankkia joko puisella selkänojjalla, hihnaselkänojjalla tai valmistettuna erityisjärjestelmää varten.

Selkänoja puulevyllä:

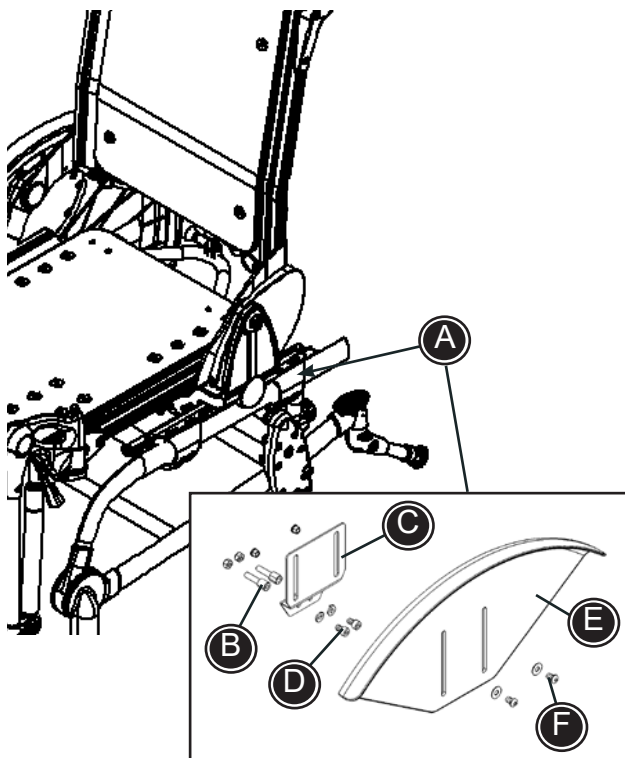
Puulevy asennetaan selkänojan kiskoihin.

Hihnaselkänoja:

Hihnaselkänoja asennetaan selkänojassa oleviin kiskoihin. Hihnoja voidaan säätää esim. suuremman tai pienemmän lannetuen aikaansaamiseksi. Hihnat on varustettu tarranauhalla (A) säätämisen helpottamiseksi.

Vierasta selkänojaa varten valmistettu:

Cougar voidaan valmistaa muilta valmistajilta saatavien erikoisselkänojen asentamista varten. Erikoisselkänoja ja sen kiinnikkeet voidaan asentaa selkänojassa oleviin pyöröputkiin. Noudata erikoisselkänojan mukana toimitettavia ohjeita.



FIN KURASUOJA

Cougariin voidaan asentaa kurasuojat. Noudata alla olevaa kuvausta kurasuojien asentamiseksi oikein:

- 1) Asenna kurasuojien kannatin alustan takaosaan (A). Poista kaksi ruuvia ja asenna mukana toimitetut holkit (B).
- 2) Asenna sitten kannatin (C) mukana toimitetulla jousiprikalla ja pulteilla (D). Käytä 5 mm:n kuusiokoloavainta.
- 3) Aseta kurasuojat (E) lopuksi kannattimiin. Pultit, prikot ja mutterit (F) nostetaan mahdollisimman korkealle kiskoilla ja kiristetään.



Tuolin tiettyjen säätöjen yhteydessä saatavaa olla eduksi asentaa kurasuoja kiinnikkeen sisäpuolelle.

FIN KÄSINOJAT SIVULEVYILLÄ JA KÄSINOJAN JATKEILLA

Avaa ruuvia ja poista päätykappale istuinkiskosta. Asenna käsinojan kannatin istuinkiskoon (A) ja kiristä mukana toimitetulla 5 mm:n kuusiokoloavaimella.

Kannattimia voidaan siirtää eteen- tai taaksepäin riippuen kohdasta, johon käsinojat halutaan sijoittaa.

Asenna käsinoja kannattimeen. Paina painiketta (B) ja siirrä käsinojaa ylös/alas haluttuun kohtaan. Päästä painike lukkiutumaan.

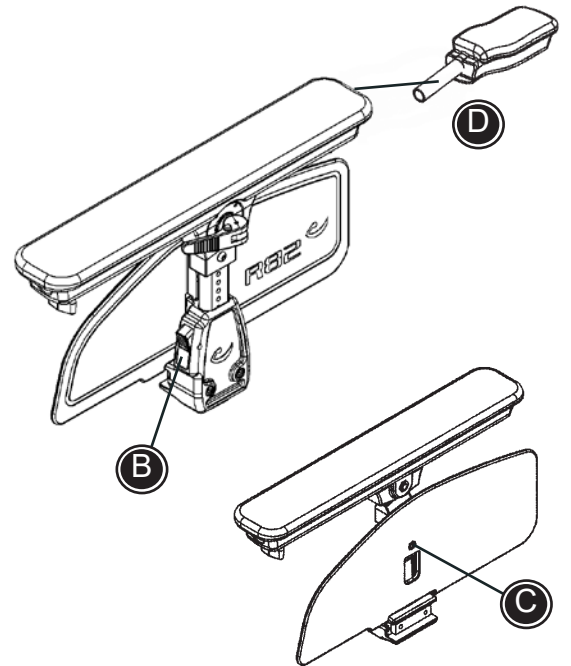
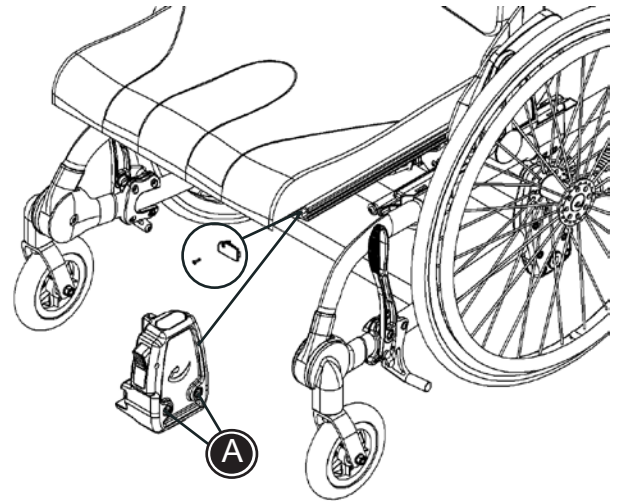
Sivulevy:

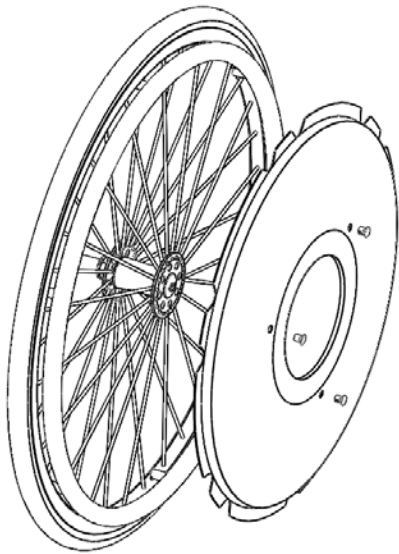
Toimitettaessa sivulevy on asennettu käsinojan tankoon. Sivulevyä voidaan säätää ylös tai alas riippuen tarvittavasta kohdasta. Avaa ruuvi (C) mukana toimitetulla 5 mm:n kuusiokoloavaimella. Siirrä sivulevyä haluttuun kohtaan ja kiristä ruuvi.

Sivulevyä voidaan myös käyttää ilman käsinojaa. Irrota sivulevy ja sijoita se käsinojan kannattimessa olevaan pieneen reikään. Sivulevyn korkeutta ei voida säätää tässä asemassa.

Käsinojan jatke:

Käsinoja voidaan varustaa jatkeosalla. Asenna jatke käsinojan päähän (D) ja kiristä sormiruuveilla.

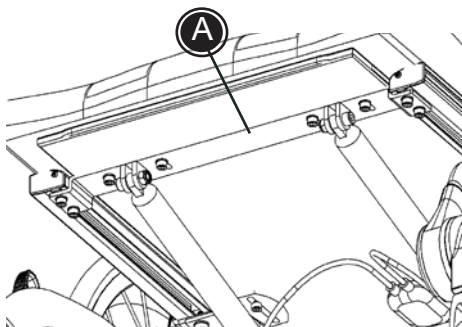




FIN PINNASUOJAT

Noudata alla olevaa kuvausta pinnasuojien asentamiseksi Cougariin:

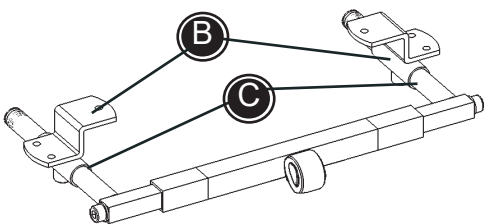
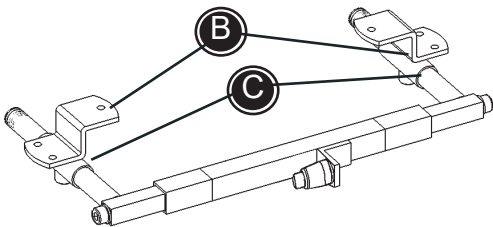
- * Aseta suoja pinnojen päälle
- * Asenna mukana toimitetut kiinnikkeet pinnasuojissa olevien aukkojen läpi ja napsauta paikoilleen pinnojen päälle.



FIN JALKATUEN ASENTAMINEN

Cougar voidaan varustaa erilaisin jalkatuin ja jalkatukitango. Noudata alla olevaa kuvausta asennuksen suorittamiseksi oikein:

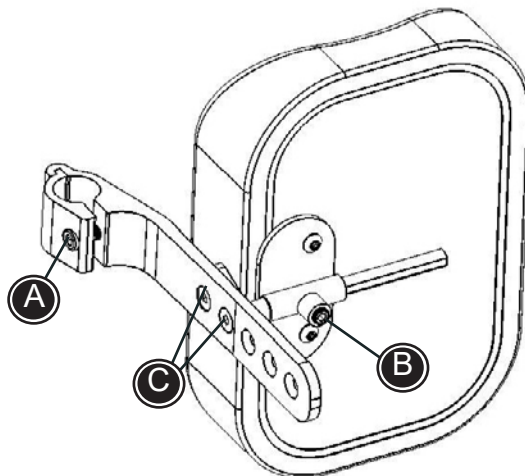
- * Pura istuimen alla olevat kannattimet ja (A) asenna uudet kannattimet (B).
- * Aseta jalkatuen asennuskappale kannattimessa oleviin putkiin (B).
- * Asenna haluttu jalkatuen tanko ja jalkatuet/ jalkalauta, ja Cougar on valmis käyttöön.



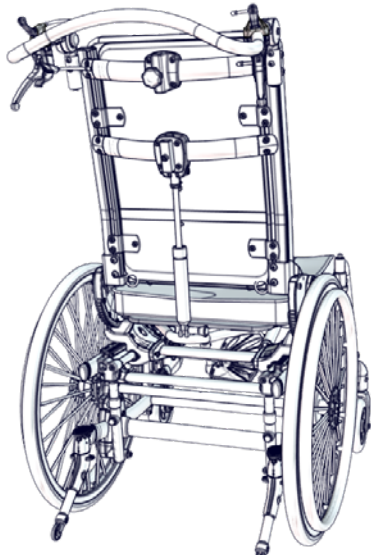
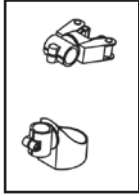
FIN POHJETUKI

Pohjetuen korkeutta ja kulmaa voidaan säätää helposti.

- * Korkeussäätö. Avaa ruuvia (C).
- * Sivuttaissäätö. Avaa ruuvia (D).
- * Kulmasäätö. Avaa ruuveja (E).
- * Syvyyssäätö. Siirrä asennuslevyissä olevien ruuvien (E) paikkaa.

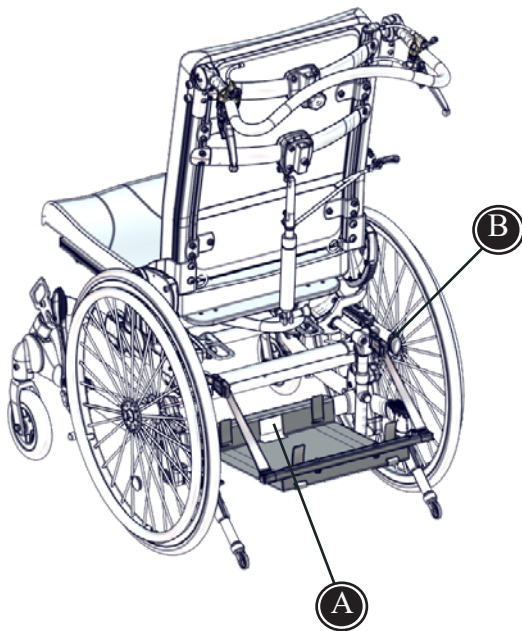


 Varmista, että kaikki ruuvit on kunnolla kiristetty.



FIN KEPINPIDIKE

Kävelykepin pidike voidaan asentaa Cougariin. Asenna pidikkeet vastaavasti kehyksen ylä- ja alaosaan.



FIN HENGITYSLAITTEEN KAUKALO

- * Sijoita kaukalo alustan pohjapalkin päälle (A).
- * Poraa 5 mm:n reikä alustan molemmille puolille ja kiinnitä hihnat mukana toimitetuilla pulteilla (B).
- * Säädä pikalukitushihnat siten, että kaukalo on vaakasuorassa asennossa. Huomioi, että kuljetuksen yhteydessä käytettäessä kaukalo on suunniteltu nopeasti ja helposti irrotettavaksi.

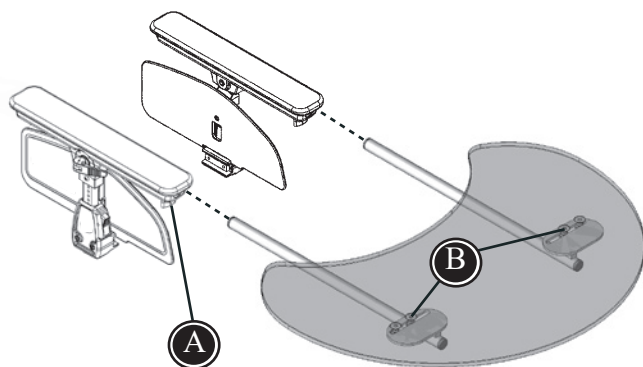
i Paikalleen sijoitettuna hengityslaitte voidaan kiinnittää mukana toimitetuilla kiinnityshihnoilla.

i Myyjänne voi avustaa kaukalon kiinnittämisessä.

FIN PÖYTÄ

Kiinnitä pöytä käsinojen päähän, kiristä sormiruuveilla (A).

Säädä pöydän leveyttä (B) mukana toimitetulla 5 mm:n kuusiokoloavaimella.

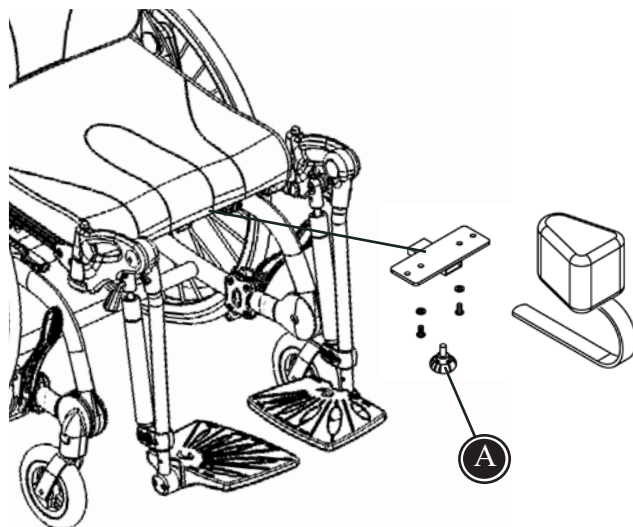


FIN HAARAKIILA

Haarakiila voidaan hankkia Cougariin lisävarusteena.

Asenna kannatin ennalta porattuihin reikiin, jotka sijaitsevat istuimen alla. Käytä mukana toimitettua ruuveja ja 4 mm:n kuusiokoloavainta.

Asenna haarakiila kannattimeen ja kiristä sormiruuveilla (A).

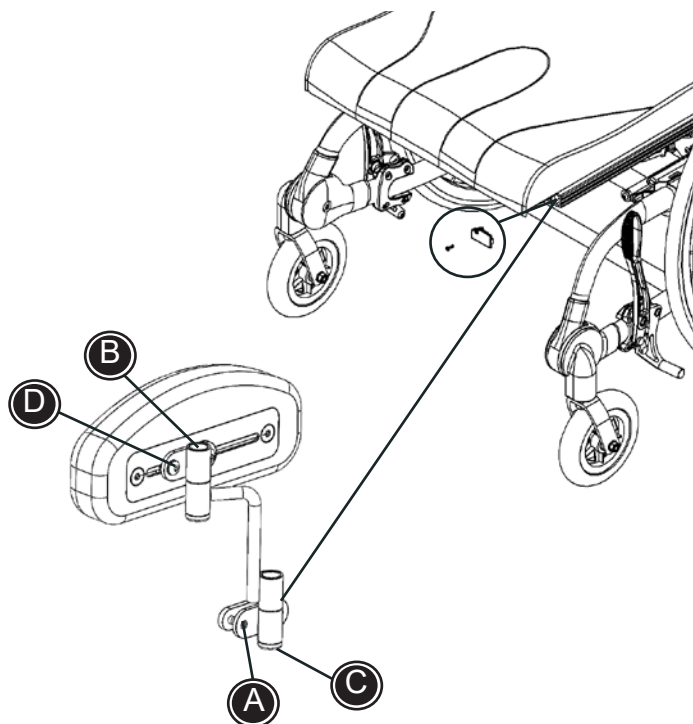


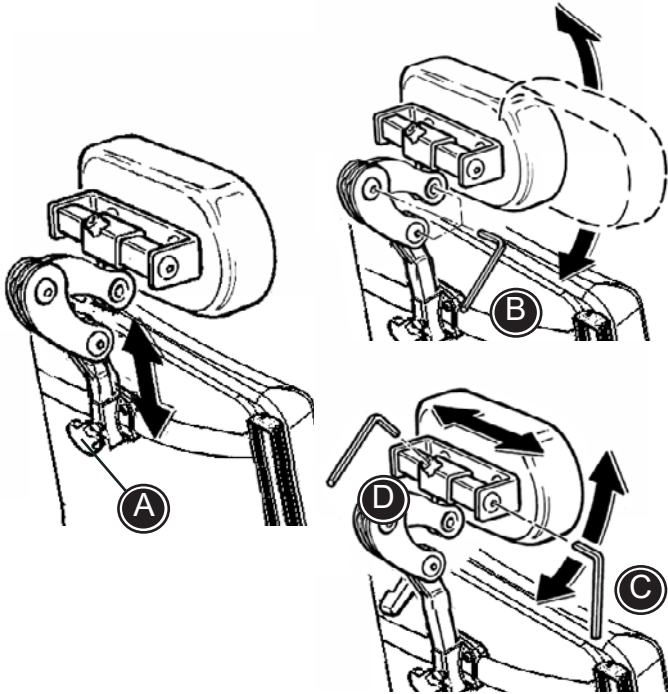
FIN LANNETUET

Avaa ruuvia ja poista päätykappale istuinkistosta. Asenna lannetuet ja kiristä mukana toimitetulla 3 mm:n kuusiokoloavaimella (A).

Lannetuet ovat monisäätöisiä. Avaa ruuveja (B) ja (C). Säädä lannetuki ja kiristä mukana toimitetulla 5 mm:n kuusiokoloavaimella.

Lannetukia voidaan säätää syvyyssuunnassa. Avaa kannattimessa olevia ruuveja (D) mukana toimitetulla 3 mm:n kuusiokoloavaimella. Säädä syvyys kannattimessa ja kiristä haluttuun asemaan.



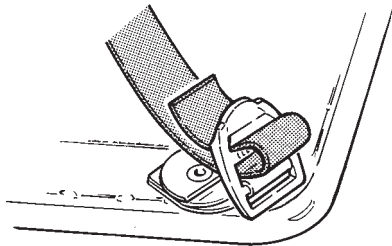


FIN PÄÄNTUKI

Asenna pääntuki tuolin selkänojassa olevaan kannattimeen. Kiristä sormiruuveilla (A).

Avaa kuusiokoloruuvit (B) pääntuen tangon säätämiseksi. On hyvä avata kaikkia ruuveja yhtä aikaa. Suorita säätö ja kiristä kaikki ruuvit.

Säädä kallistus (C) ja säädä pääntukea sivuttaissuunnassa (D).



FIN LIIVIT & VYÖT

Cougar on normaalisti varustettu vyönkiinnikkeillä esim. lantiovyötä varten.

Tuoliin voidaan asentaa lisäliivejä ja -vöitä. Asenna pikalukitusoljet edellä kuvatulla tavalla.

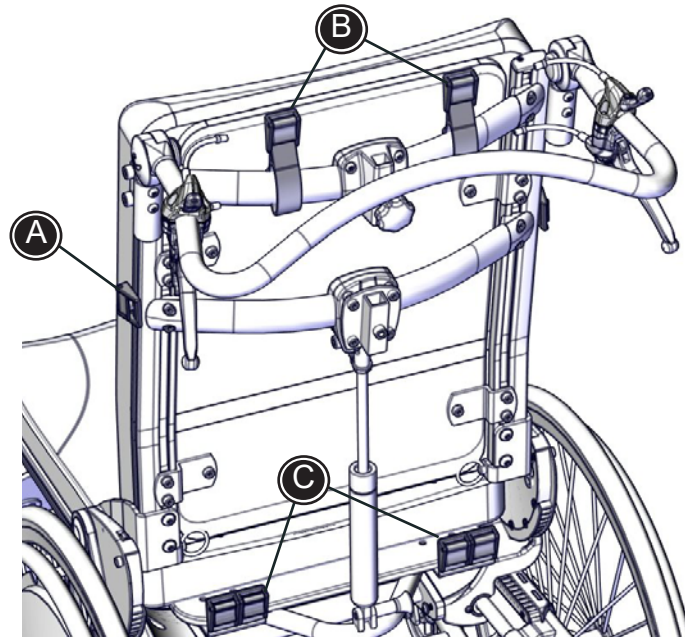
! Varmista, että kaikki kiinnitykset ja säädöt on sijoitettu ja tehty oikein ja tarkista ne säännöllisesti.

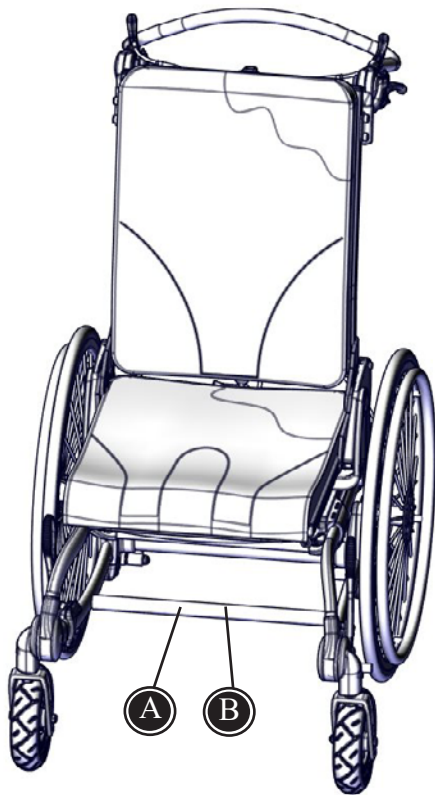
FIN PIKALUKITSIMET

Pikalukitsimet voidaan asentaa sekä istuimen että selkänojan kiskoihin (A). Pikalukitsin, jossa on V-kappale, asetetaan kiskoon. Käännä v-kappale vaakasuoraan. Vedä pikalukitussolkea ulospäin samalla kun se kiristetään mukana toimitetulla 3 mm:n kuusiokoloavaimella.

Kaksi pikalukitsinta hihnojen kanssa voidaan kiinnittää selkänojan yläpalkkiin (B). Kiinnitä hihna palkin ympärille siten, että metallinen solki on sisäpuolella. Kiinnitä hihna metallisolkeen ja kiristä.

Pikalukitsimia voidaan myös asentaa istuimen takaosaan (C). Asenna kiinnike pikalukitsimien kanssa puisen levyn yläpuolella oleviin ennalta porattuihin reikiin. Kiristä kiinnike mukana toimitetuilla ruuveilla.





FIN TUOTTEEN TUNNISTUS

A) Sarjanumero


Kilpi sijaitsee istuimen alla olevassa etu-
maisessa poikittaistangossa vasemmalla.

B) Valmistaja

Kilpi sijaitsee istuimen alla olevassa etu-
maisessa poikittaistangossa vasemmalla.

A




Product: xxxx - Size x
 Art. no.: xxxxxxxx Max user mass: xxx kg
 SN XXXXXXXX Max user mass: xxx kg
 DMR ver.: XXXX Mass device: xxx kg
 Max rated load: xxx kg

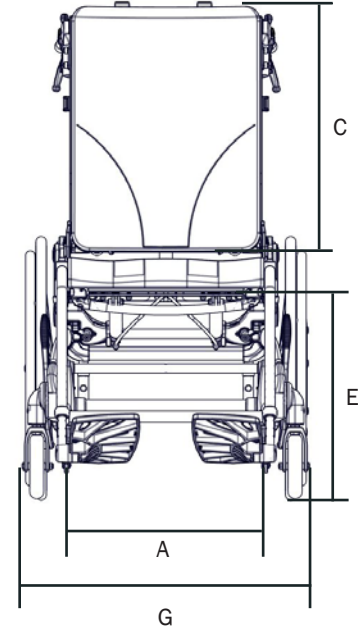
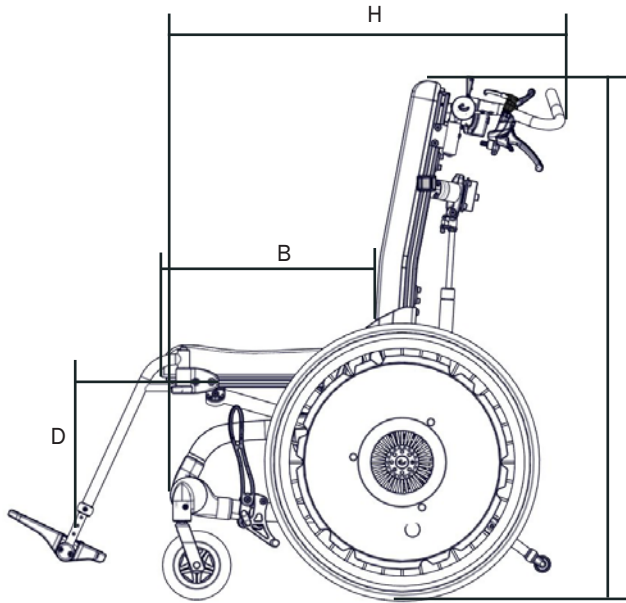


(xx)xxxxxxxxxxxxxxxxxx)xxxxxx(xx)xxxxxx

B

R82[®]
 by Etac
 R82 A/S Parallevej 3
 DK-8751 Gedved
 etac.com
 Made in XXXXXXXX YYYY-MM-DD



FIN MITAT

FIN

	Koko 1 mm (tuumaa)	Koko 2 mm (tuumaa)	Koko 3 mm (tuumaa)	Koko 4 mm (tuumaa)
Istuimen leveys (A)	350 (13 ³ / ₄ "	400 (15 ¹ / ₂ "	450 (17 ¹ / ₂ "	500 (19 ¹ / ₂ "
Istuimen syvyys (B)	370-470 (14 ¹ / ₂ -18 ¹ / ₄ "	370-470 (14 ¹ / ₂ -18 ¹ / ₄ "	430-530 (16 ³ / ₄ -20 ³ / ₄ "	490-590 (19-23")
Selkänkorkeus (C)	450 (17 ¹ / ₂ "	500 (19 ¹ / ₂ "	600 (23 ¹ / ₂ "	600 (23 ¹ / ₂ "
Säärenpituus, säädettävä säärivet (D)	280-460 (11-18")	280-460 (11-18")	280-460 (11-18")	280-460 (11-18")
Säärenpituus, kiinteät säärivet (D)	240-420 (9 ¹ / ₄ -16 ¹ / ₄ "	240-420 (9 ¹ / ₄ -16 ¹ / ₄ "	240-420 (9 ¹ / ₄ -16 ¹ / ₄ "	240-420 (9 ¹ / ₄ -16 ¹ / ₄ "
Istuinkorkeus lattiasta (E)	460-530 (18-20 ³ / ₄ "	460-530 (18-20 ³ / ₄ "	460-530 (18-20 ³ / ₄ "	460-530 (18-20 ³ / ₄ "
Leveys, 22" pyörät & rumpujarru (G)	570 (22 ¹ / ₄ "	620 (24 ¹ / ₄ "	670 (26 ¹ / ₄ "	720 (28")
Pituus, ilman säärivet (H)	780 (30 ¹ / ₂ "	780 (30 ¹ / ₂ "	830 (32 ¹ / ₄ "	830 (32 ¹ / ₄ "
Korkeus, selkän. yläosaan (I)	960 (37 ¹ / ₂ "	990 (38 ¹ / ₂ "	1080 (42")	1100 (43")
Kokoontaitettuna ilman säärivet:				
Korkeus, selkän. yläosaan	660 (25 ³ / ₄ "	660 (25 ³ / ₄ "	660 (25 ³ / ₄ "	660 (25 ³ / ₄ "
Pituus, ilman säärivet	780 (30 ¹ / ₂ "	780 (30 ¹ / ₂ "	830 (32 ¹ / ₄ "	830 (32 ¹ / ₄ "
Kääntösäde	880 (34 ¹ / ₄ "	940 (36 ³ / ₄ "	970 (37 ³ / ₄ "	1000 (39")
Laitteen massa hinnaselkänajolla, ilman säärivet	25 kg (55 lb)	26 kg (57 lb)	27 kg (59,5 lb)	28 kg (61,5 lb)
Käyttäjän enimmäismassa	75 kg (165 lb)	75 kg (165 lb)	100 kg (220 lb)	120 kg (264 lb)
Käyttäjän enimmäismassa kuljetuksessa	75 kg (165 lb)	75 kg (165 lb)	75 kg (165 lb)	75 kg (165 lb)
Enimmäisnimelliskuorma	102 kg (224.8 lb)	103 kg (227 lb)	129 kg (284.3 lb)	150 kg (330.9 lb)
Kallistus	37° (45°)	37° (45°)	37° (45°)	37° (45°)
Selkänajot	35°	35°	35°	35°
Säärivet	90°	90°	90°	90°

Cougar mitataan seuraavalla pyöräyhdistelmällä pyörän standardisijainnissa: 22":n kelauspyörä ja 6":n tukipyörä. Cougar mitataan comfort-tyyppiset kiinnitettyinä ja istuin vaakasuorassa ja selkänajot pystyasennossa. Toimitamme erilaisia säärivetä ja tyyppijä, minkä johdosta paino on ilmoitettu ilman niitä. Erilaiset säädöt voivat johtaa erilaisiin mittoihin.

Tuoteturvallisuus

Versiosta ja asetuksista johtuen pyörätuoli voi olla suurempi kuin suositusmitat.

Suosittelun kokonaisleveyden ja -pituuden noudattaminen varmistaa hätäpoistumisreittien esteettömän käytön. (Katso taulukko 1)

Taulukko 1

Suositusmitat	Käyttövalmis (mm)
Kokonaispituus - maksimi	1200
Kokonaisleveys - maksimi	700
Kokonaiskorkeus - maksimi	1200
Kääntymishalkaisija - maksimi	1000
Kääntöleveys - maksimi	1300
Maavara - minimi	30

Tuoteturvallisuus

Versiosta ja asetuksista johtuen pyörätuoli ei ehkä täytä junalla kuljetettavien pyörätuolien vaatimuksia. Toimenpiteisiin voidaan ryhtyä sen varmistamiseksi, että kyseinen tuote vastaa mittarajoja. (Katso taulukko 2)

Taulukko 2

Junalla kuljetettavat pyörätuolit - rajoitukset	
Kokonaispituus - maksimi	1200 mm + 50 mm jaloille
Kokonaisleveys - maksimi	700 mm + 50 mm molemmilla puolilla käsille
Kokonaiskorkeus - maksimi	1375 mm (mukaan lukien 95. prosenttipiste miespuolisella käyttäjällä)
Kääntymishalkaisija - maksimi	1 500 mm
Pienimmät pyörät	Jätä 75 mm vaakasuora ja 50 mm pystysuora rako
Paino - enintään	200 kg manuaalisessa pyörätuolissa käyttäjä kyydissä (matkatavarat mukaan lukien)
Esteen korkeus, joka voidaan ylittää - maksimi	50 mm
Maavara - minimi	60 mm jalkatuen alla, 10 asteen ylämäki eteenpäin ajoa varten
Turvallinen luiska, jolla pyörätuoli pysyy vakaana - maksimi	6 asteen dynaaminen vakaus kaikkiin suuntiin 9 asteen staattinen vakaus kaikkiin suuntiin, jarru kytkettynä

FIN TEKNISET TIEDOT

Alusta: jauhelakatut alumiiniputket
PA6-osat: lasikuituvahvisteinen nailon
Pehmustete: tulenkestävä vaahtomuovi
Päällinen: tulenkestävä Trevira CS

FIN VALMISTAJA

R82 A/S
Parallevej 3
8751 Gedved
Tanska