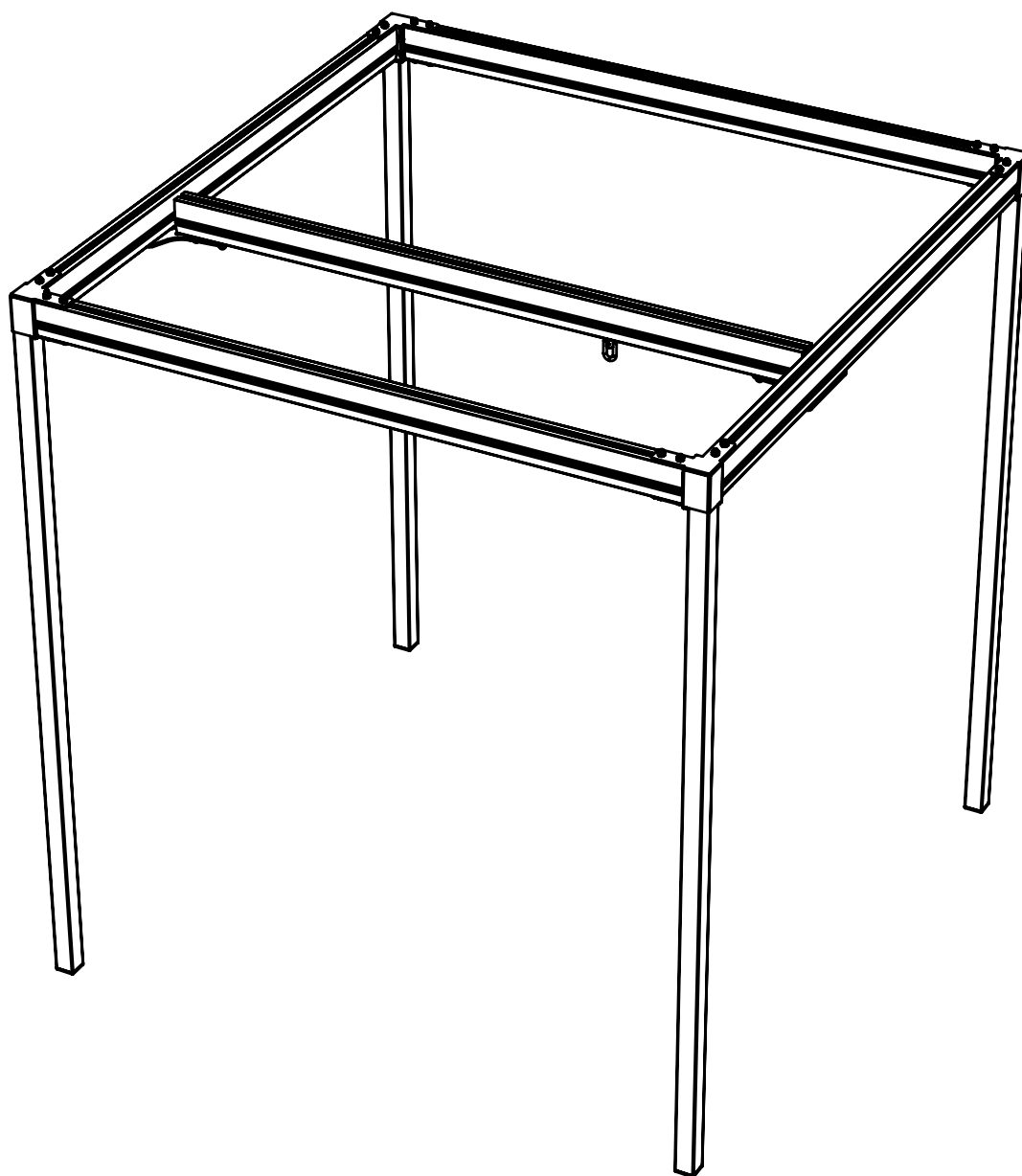


# MRS Quattro

DA - Installationsvejledning

**molift**<sup>®</sup>  
by Etac

BM22010 Rev. C 2021-06-04



# Dansk vejledning

## Indhold

MRS Quattro.....	2
MRS-komponenter .....	2
Om MRS Quattro.....	2
Generelt.....	3
Overensstemmelseserklæring .....	3
Betingelser for anvendelse.....	3
Garanti.....	3
Produktidentifikation .....	3
Tekniske data .....	4
Samling.....	5
Leverede dele .....	5
Montering af traversskinne.....	5
Montering af Quattro-ramme .....	5
Tip: Vinkelret ramme .....	6
Montering af ben, loftshøjde > 2,4 m .....	6
Montering af ben, loftshøjde = 2,4 m .....	7
Tjekliste før brug.....	8
Tilbehør – justerbar fod.....	8
Sådan bruges MRS Quattro .....	10
Løft af bruger.....	10
Transport og opbevaring.....	10
Tilbehør .....	11
Batterioplader.....	11
Molift Air.....	11
Molift Nomad.....	11
Skinne .....	11
Justerbar fod .....	12
In Rail Charging System.....	12
Vedligeholdelse .....	13
Rengøring og desinfektion .....	13
Fornyelse .....	13
Genbrug.....	13
Reservedele .....	13
Periodisk inspektion.....	13
Omfang af periodisk inspektion.....	13
Fejlsøgning.....	14

## Vigtigt

Denne brugervejledning indeholder vigtige sikkerhedsinstruktioner og oplysninger vedrørende anvendelse af Quattro og tilbehøret.

I vejledningen er brugeren den person, der bliver løftet.

Hjælperen er den person, der betjener personløfteren.



### Advarsel!

Dette symbol angiver vigtige oplysninger angående sikkerhed. Følg disse instruktioner nøje.



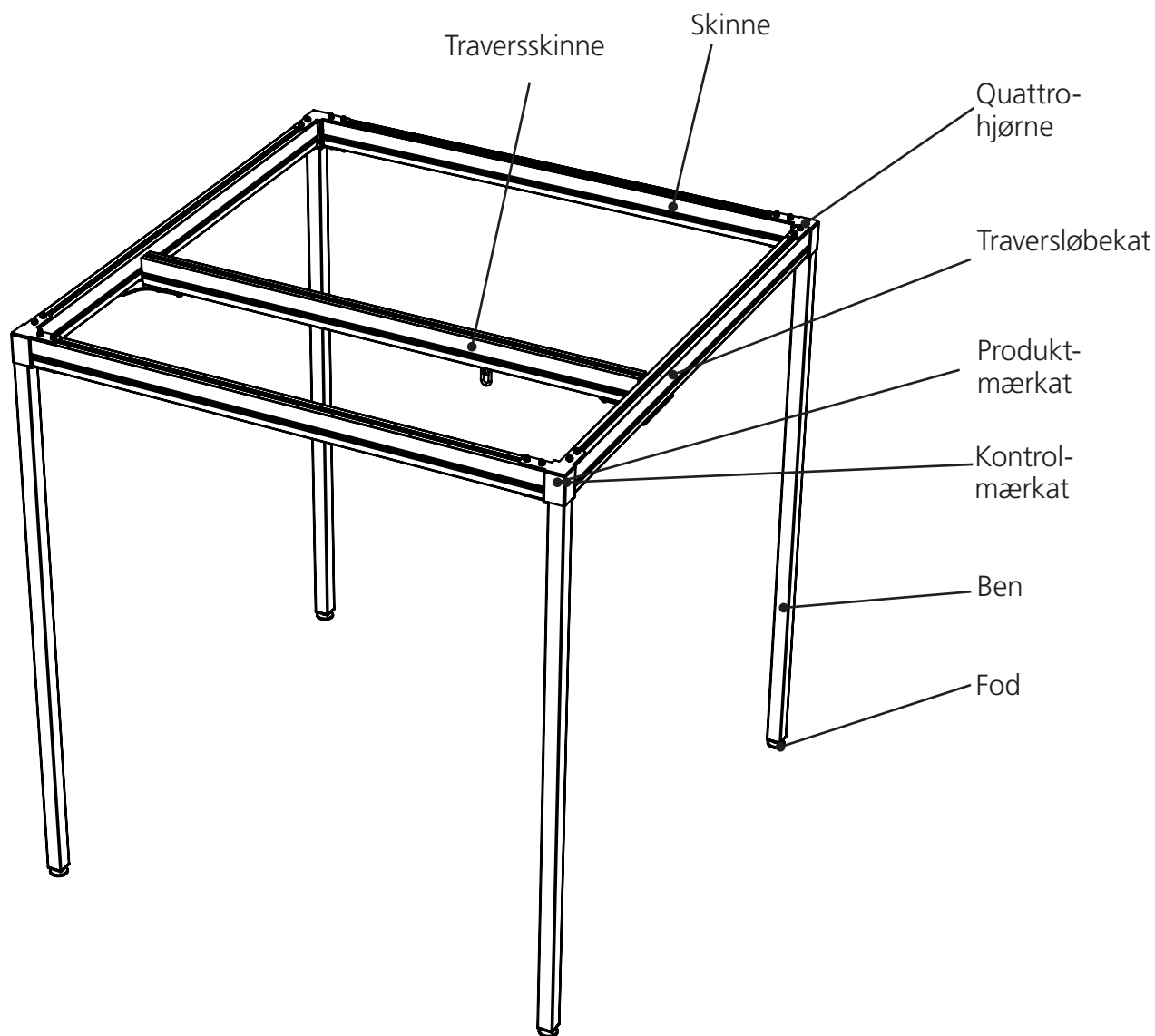
### Læs brugervejledningen inden brug!

Det er vigtigt, at du fuldt ud forstår indholdet i brugervejledningen, før du forsøger at bruge udstyret.

Besøg [www.etac.com](http://www.etac.com) for at downloade dokumentationen for at sikre, at du har den nyeste version.

## MRS Quattro

MRS Quattro-komponenter:



### Om MRS Quattro

MRS Quattro er et fritstående skinesystem beregnet til Molift Air- og Molift Nomad-personløftere. Formålet er at løfte og forflytte personer til/fra seng, gulv, stol, kørestol eller toilet ved hjælp af et sejl. MRS Quattro er fremstillet af letvægtsmaterialer. Traverslængden går fra 3 til 4 m, og løftekapaciteten er 300 kg (661 lb). Den er ideel til brug på hospitaler og institutioner, hvor perma-

nent installation ikke er mulig eller ønskelig, men kan også anvendes i private hjem. MRS Quattro må kun anvendes indendørs på jævne overflader. F.eks. i soveværelset, badeværelset, stuen osv.

## Generelt



### CE-erklæring

Produktet og det relaterede tilbehør, der er beskrevet i denne brugervejledning, er i overensstemmelse med forordning (EU) 2017/745 af 5. april 2017 - som medicinsk udstyr, risikoklasse I.

Alle alvorlige hændelser, der opstår i forbindelse med udstyret, skal indberettes til producenten og den kompetente myndighed i brugerens og/eller patientens medlemsstat.

### Betingelser for anvendelse

Der er altid en vis risiko ved løft og flytning af en person, og det er kun uddannet personale, som må anvende det udstyr og tilbehør, der er beskrevet i denne brugervejledning.

### Modifikationer og anvendelse af komponenter fra andre producenter.

Vi anbefaler, at der udelukkende anvendes Molift-komponenter og -reservedele.

Overensstemmelseserklæringen vil ikke længere være gyldig, og Etacs garantiforpligtelse bortfalder, hvis der foretages nogen form for modifikationer på produktet. Etac er ikke ansvarlig for fejl eller uheld, som måtte opstå ved brug af komponenter fra andre producenter.



Kun certificeret personale må udføre reparation.



Det er kun personale med grundlæggende tekniske færdigheder, der må installere dette udstyr. Arbejdet indebærer håndtering af tunge belastninger.

### Garanti

To års garanti på fabrikations- og materialefejl på vores produkter.  
Se [www.etac.com](http://www.etac.com) for vilkår og betingelser.

## Produktidentifikation

### Produktmærkat

Produktmærkaten indeholder varenummer og produktionsdato.



### Advarselmærkater og -symboler

Symboler, som bruges i produktet, beskrives her nærmere:



CE-mærket



Se brugervejledning



Kun til indendørs brug



Producent



Fremstillingsdato



Katalognummer



Løbenummer



Medicinsk udstyr

## Tekniske data

### Sikker arbejdsbelastning (SWL)

300 kg (661 lb)

### Enhedsvægt:

Skinne kg/m: 4,2 kg/m / 8,8 lbs/m

Ben med justerbar fod: 8,5 kg / 18,7 lb

Hjørne: 2,7 kg / 6,0 lb

Samlet vægt (fire ben og traversskinne):

110,95kg ( 3x3 m )

131,55kg ( 4x4 m )

### Fås i følgende skinnelængder (A):

3m, 4m

### Mål:

Bredde (D): 3,16 - 4,16 m

Højde (B): 2,33 m (Justerbar fod:  
2,38 - 2,43 m)

Dybde (E): 3,16 - 4,16 m

Maks. indvendig afstand (A x C):

Uden fod: 3x2,19 m / 4x2,19 m

Med fod: 3x2,24 m- 2,29 m

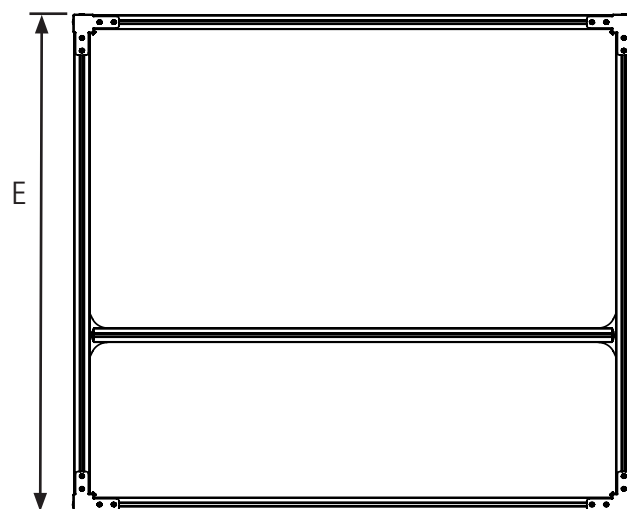
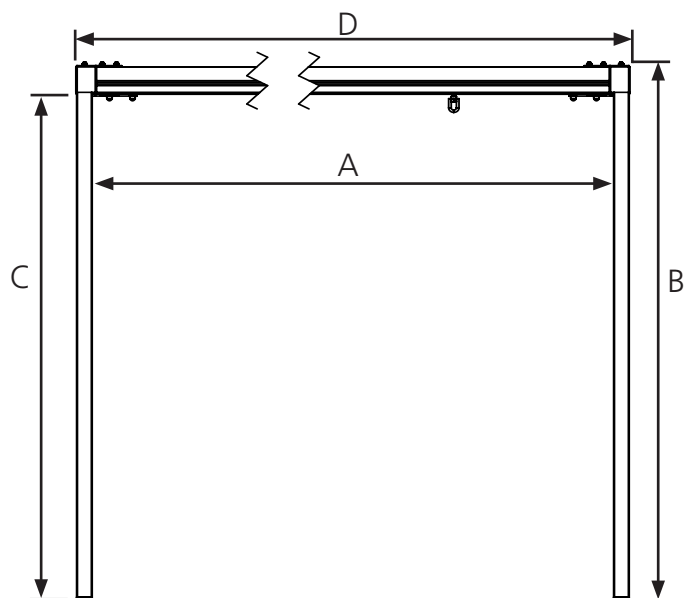
4x2,24 m- 2,29 m

### Materiale:

Stål, anodiseret aluminium, plast

### Forventet levetid:

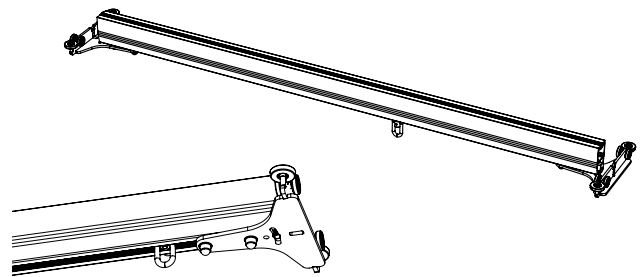
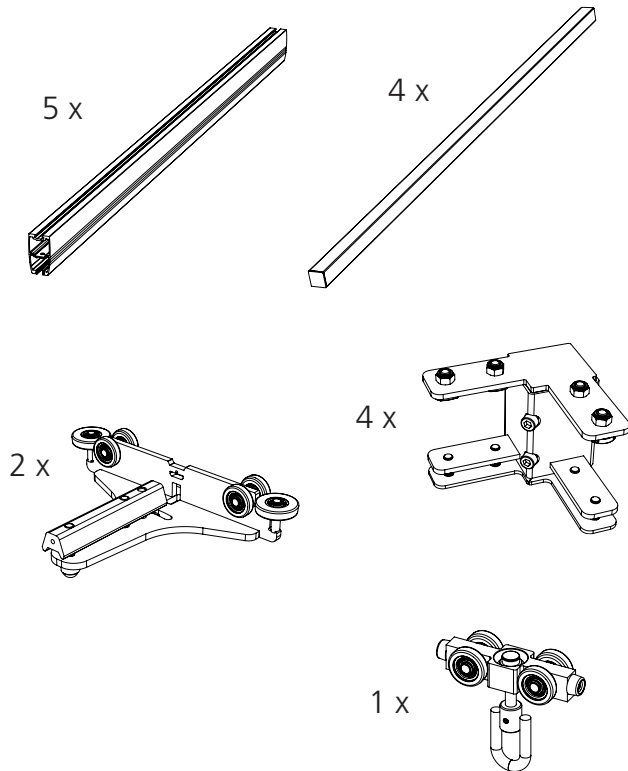
MRS Quattro har en forventet levetid på 10 år.



## Samling

### Leverede dele

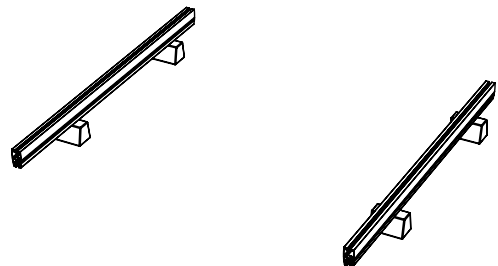
Kontrollér, at følgende dele er inkluderet i pakken.



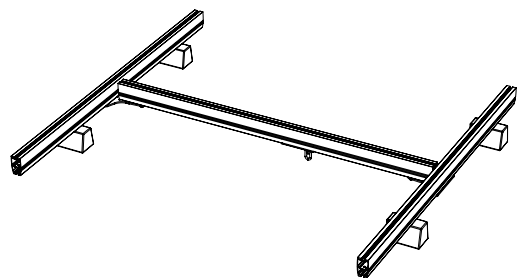
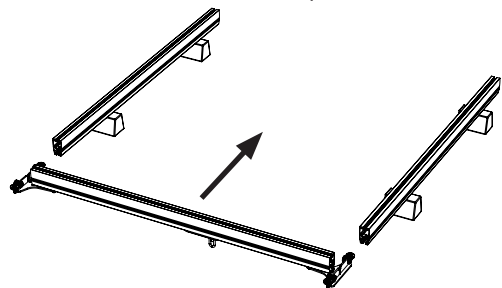
### Montering af Quattro-ramme

Tip: Gør installationen lettere ved at lave fire støtteblokke, der er ca. 150 mm høje.

1. Sørg for, at der er et frit område på ca. 3x4 m i rummet, hvor MRS Quattro skal monteres.
2. Anbring støtteblokkene på gulvet.
3. Anbring to MRS-skiner på støtteblokkene som vist på billedet nedenfor.



4. Skub traversskinnen ind på midten.



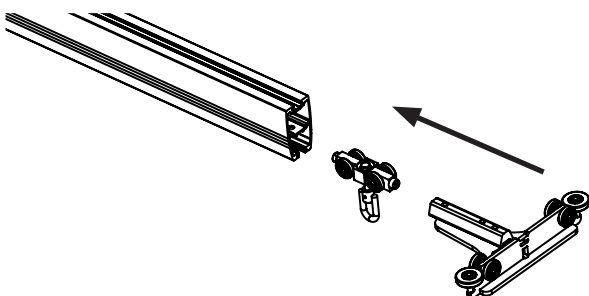
5. Monter to MRS Quattro-hjørner på hver af de andre skinner.



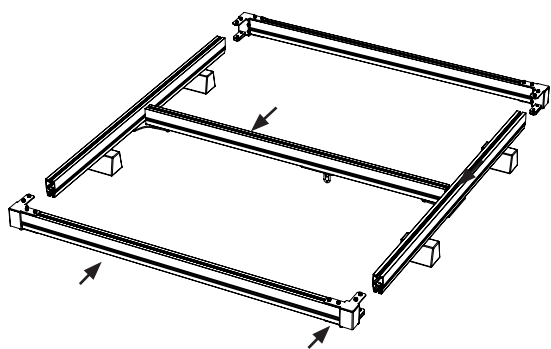
Vær opmærksom på skarpe kanter i skinnens ender.

### Montering af traversskinne

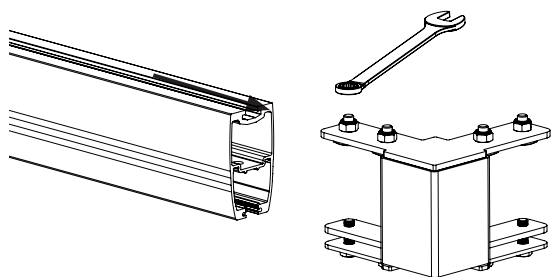
1. Læg skinnen på gulvet.
2. Sæt løbekatten til løftemodul i skinnen.
3. Monter traversløbekattene i hver ende af traversskinnen.
4. Spænd boltene løst.



## Samling



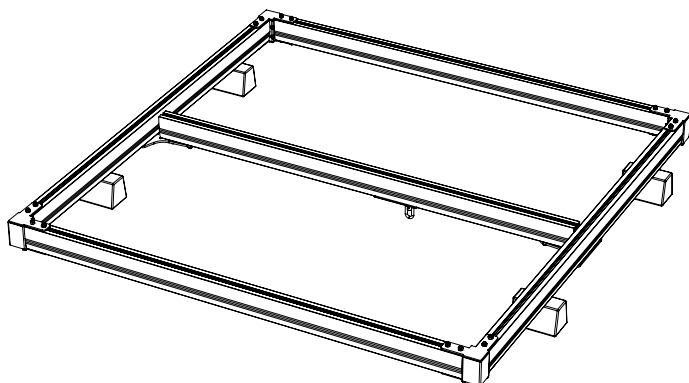
6. Fastgør skinnerne med de påmonterede hjørner til de to andre skinner.
7. Spænd alle bolte og møtrikker med en skruenøgle.



8. Sørg for, at alle bolte er korrekt spændt.



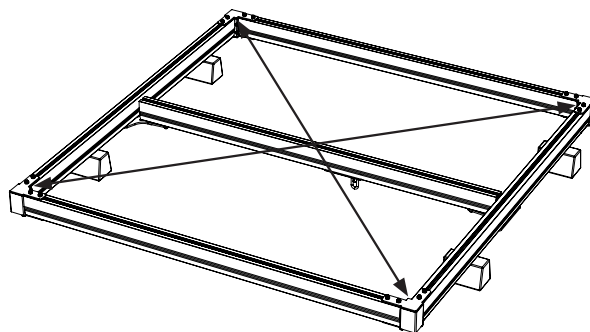
Sørg for, at boltene er korrekt spændt. Løse bolte kan få MRS Quattro til at falde sammen, når den løftes!



### Tip: Vinkelret ramme

Brug evt. et målebånd til at kontrollere, at Quattro-rammen er vinkelret.

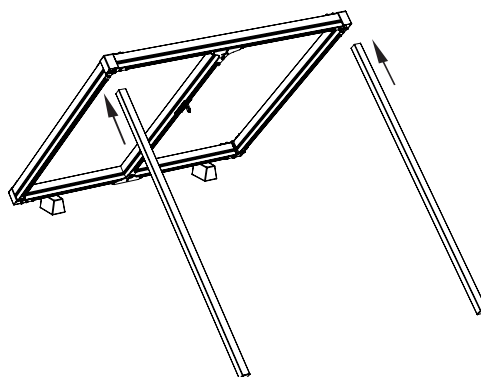
1. Mål den diagonale længde (fra hjørne til hjørne). Længden skal være den samme for begge målinger.
2. If not; loosen the bolts and adjust.
3. When the readings is the same the frame is square (or rectangle).
4. Tighten all bolts and nuts.



Advarsel ved løft af tunge belastninger. Hvis rammen tabes, kan det forårsage skade.

### Montering af ben, loftshøjde > 2,4 meter

1. Løft Quattro-rammen om på den ene side, og monter benene i hjørnerne.



2. Brug en unbrakonøgle til at spænde boltene, så benene sidder fast.



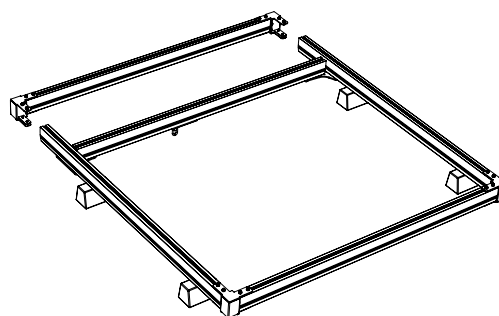
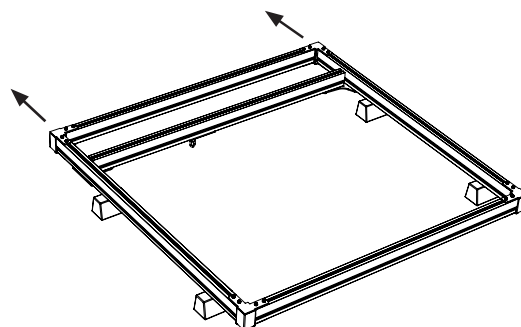
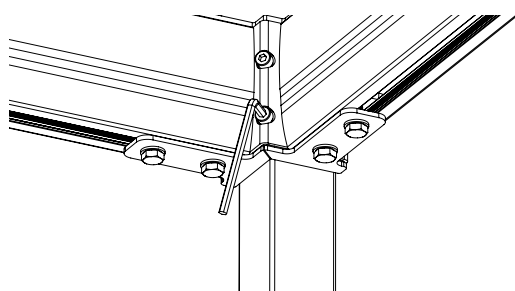
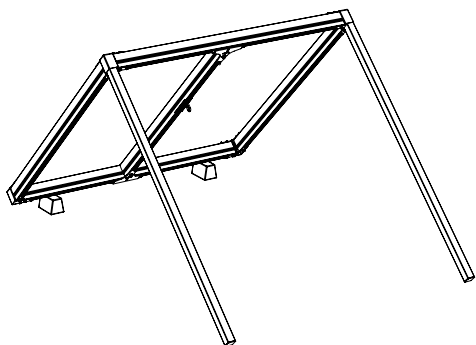
OBS! Fastgør skinnen og løbekatten, så de ikke går fra hinanden. Brug en rem eller tape.

## Samling

### Montering af ben, løftshøjde = 2,4 m

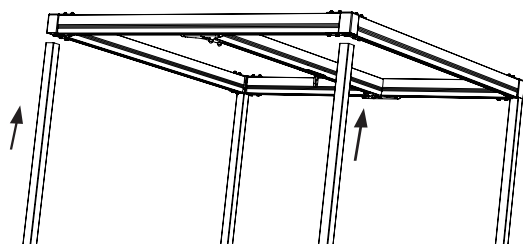
Start fra trin: Vinkelret ramme.

1. Afmonter den ene skinne; lad hjørnerne forblive på.
2. Flyt traversskinnen hen mod den åbne ende.

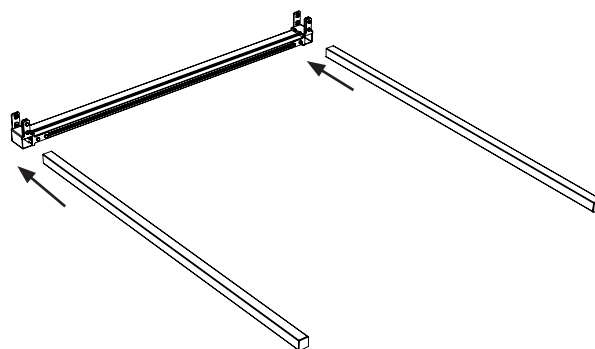


Før MRS Quattro løftes, skal du sørge for at bruge afstivere, som forhindrer Quattro i at falde under arbejdet.

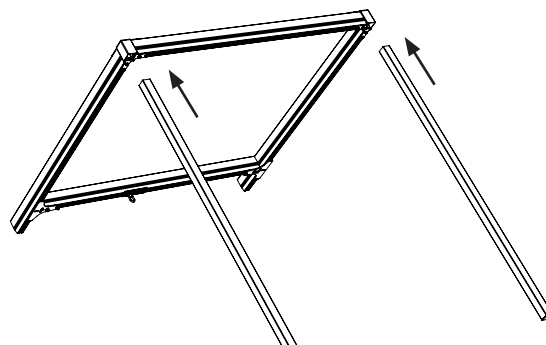
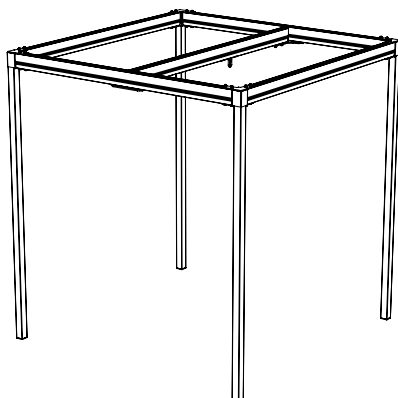
3. Løft rammen til opretstående stilling, og fastgør benene i de modsatte hjørner.



3. Sørg for, at traversskinnen og løbekatten ikke bevæger sig, inden rammen løftes.
4. Fastgør benene til skinnen med hjørnerne.

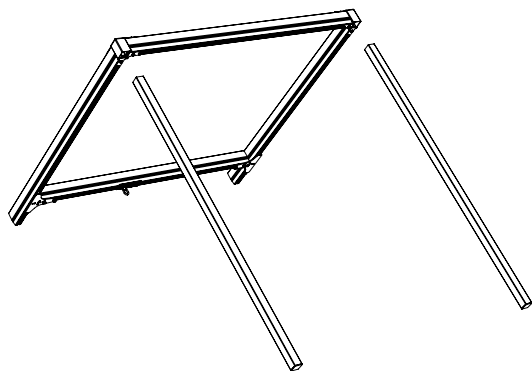


5. Løft den åbne ramme.
6. Fastgør benene til hjørnerne.





## Samling

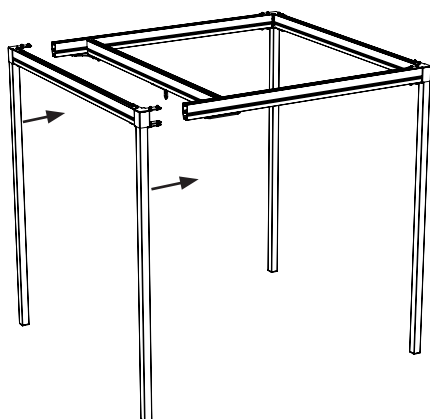


7. Spænd boltene med en unbrakonøgle.



Før MRS Quattro løftes, skal du sikre, at du bruger afstivere, som forhindrer Quattro i at falde under arbejdet, og at skinnen er sikret.

8. Løft rammen med benene til opretstående stilling.  
9. Fastgør skinnen med benene til den åbne rammen.



10. Spænd bolte og møtrikker.  
11. Frigør traversskinnen.

### Tjekliste før brug



Anvend ikke MRS Quattro, før du har afsluttet kontrollen iht. tjeklisten efter samling.

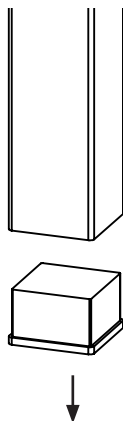
Brug denne tjekliste til at bekræfte, at MRS Quattro er korrekt installeret og kan betjenes korrekt og sikkert, før den tages i brug.

1. Sørg for, at alle bolte i alle hjørner er korrekt fastgjort.
2. Sørg for, at alle fire bolte på skinnen er korrekt fastgjort.
3. Sørg for, at Quattro er nivelleret korrekt, så skinne og løbekat bevæger sig ubesværet.

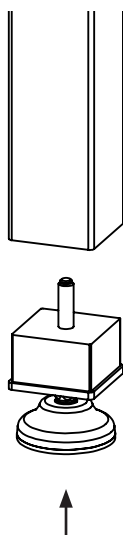
## Samling

### Tilbehør – justerbar fod

1. Fjern fødderne fra MRS Quattro.



1. Fastgør de justerbare fødder.



2. Juster nivelleringsfødderne, så MRS Quattro er i vater.



Hvis foden skrues for meget ud,  
kan det få foden til at kollapse.

## Sådan bruges MRS Quattro

### Løft af bruger

Læs brugervejledningen til Molift Air eller Nomad, inden patienten løftes.



Løft aldrig brugeren højere end det, der er nødvendigt for at kunne udføre løftet.



Efterlad aldrig en bruger uden opsyn i en løftesituation.

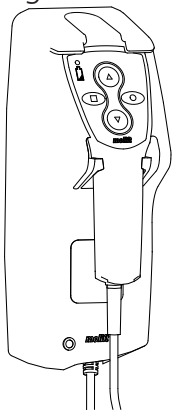
### Transport og opbevaring

MRS Quattro kan opbevares og transporteres ved temperaturer på mellem -25 og 70 °C og ved en relativ fugtighed på 15-93 %.

## Tilbehør

### Batterioplader

Molift Air- eller Molift Nomad-loftsløftemodul oplades via betjeningsættet. Ladeapparatet til betjeningsættet kan monteres på MRS Quattro.

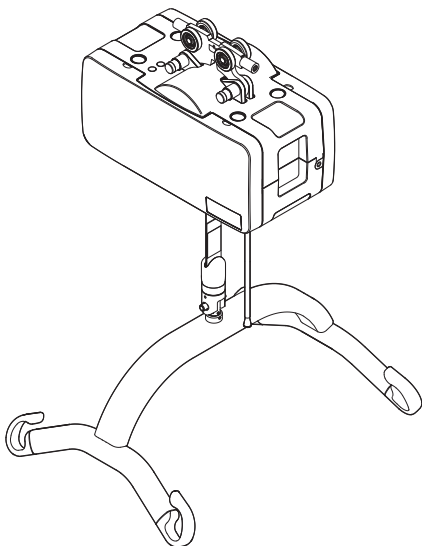


Ladeapparat til betjeningshåndsettet Molift Nomad/AIR.

Varenr.: 1240100

### Molift Air

Molift Air 205 og Molift Air 300 er velegnet til brug sammen med MRS Quattro.



Molift Air fås med eller uden fremdrift, med 205 eller 300 kg SWL.

- Molift Air 205
- Molift Air 300
- Molift Air 205, fremdrift
- Molift Air 300, fremdrift

### Løbekat til Molift Air

MRS Trolley Basic

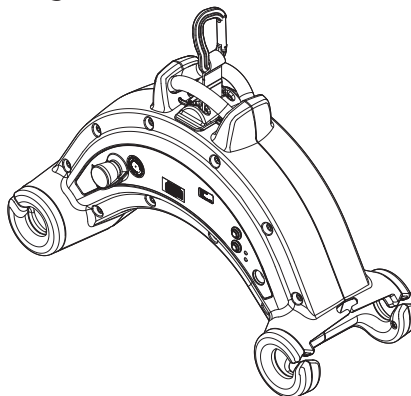
Varenr.: 2520000

MRS Trolley Propulsion

Varenr.: 2500103

### Molift Nomad

Bærbart Molift Nomad-løftemodul er velegnet til brug sammen med MRS Quattro.



Molift Nomad fås med SWL på 160, 205, 230 eller 255 kg.

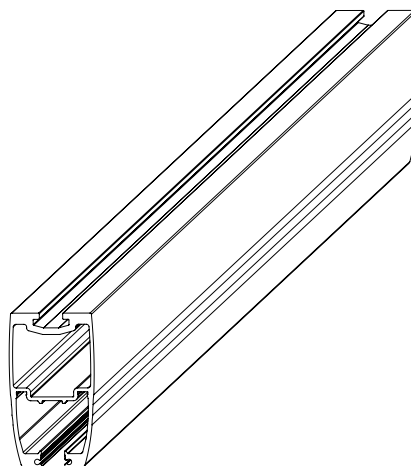
- Molift Nomad 160 kg SWL
- Molift Nomad 205 kg SWL
- Molift Nomad 230 kg SWL
- Molift Nomad 255 kg SWL

### Løbekat til Molift Nomad

Løbekat med bremse

Varenr.: 1109109

### Skinne



MRS Quattro kan leveres med fire forskellige skinnelængder fra 2 til 3,5 meter.

Skinne til MRS Quattro:

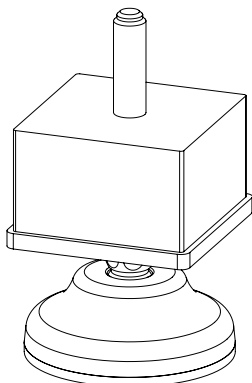
Varenr.: 1610030 – 3 m

Varenr.: 1610035 – 4 m

## Tilbehør

### Justerbar fod

Justerbare (0-50mm) fødder fås til MRS Quattro.



Justerbar fod til MRS Quattro  
Varenr.: 1610200

### In Rail Charging System

Det er muligt at bruge in rail charging system med MRS Quattro. Kontakt leverandøren eller molift.com for yderligere oplysninger.

## Vedligeholdelse

### Rengøring og desinfektion

Rengør personløfteren regelmæssigt. Rengør overfladerne med en fugtig klud med et pH-neutralt rengøringsmiddel. Brug ikke opløsningsmidler eller stærke væsker, da det kan ødelægge overfladerne. Til desinficering, når det er nødvendigt: brug isopropylalkohol. Undgå slibende rengøringsprodukter.



**Kontrollér, at du ikke beskadiger eller fjerner mærkater under rengøringen**

### Fornyelse

MRS Quattro kan bruges flere gange. Følg samlevvejledningen for demontering og genmontering.

### Genbrug

MRS Quattro kan bortskaffes som metalaffald uden batterioplader. Batteriopladeren skal fjernes og bortskaffes som elektrisk udstyr.

### Reservedele

Reservedelsliste kan rekvireres på forespørgsel.

## Periodisk inspektion

### Omfang af periodisk inspektion

Periodisk inspektion foregår som et visuelt eftersyn (især af MRS Quattros konstruktion, bolte og personbærende enheder) iht. den regelmæssige inspektionsrapport for MRS Quattro. Denne findes på [www.etac.com](http://www.etac.com).



**Hvis der er fare for sikkerheden, skal MRS Quattro øjeblikkeligt tages ud af drift, tydeligt mærkes med "ude af drift" og må ikke anvendes, før MRS Quattro er blevet repareret.**

Den periodiske inspektion skal udføres mindst én gang om året og hyppigere, hvis det kræves af de lokale myndigheder. Inspektionen skal udføres af servicepersonale, som er godkendt af Etac. Kontakt Etac for uddannelse og godkendelse eller anbefaling af en godkendt servicepartner.

Under den periodiske inspektion skal inspektøren udfylde en inspektionsrapport for MRS Quattro. Rapporterne skal opbevares af den eller de personer, som er ansvarlige for at servicere personløfteren. Hvis inspektionen afslører defekter og skader, skal ejeren underrettes, og der skal sendes

en kopi af rapporten til Etac på [molift@etac.com](mailto:molift@etac.com).

Når inspektøren har afsluttet den periodiske inspektion, skal MRS Quattro mærkes med en mærkat på kontrolmærkaten, som viser datoen for, hvornår den periodiske inspektion blev udført, og en mærkat (med 6-cifret id fra Etac eller distributør). Kontrolmærkaten findes på søjlen, og den vil angive, hvornår næste service skal udføres.



## Fejlsøgning

Symptom	Mulig årsag/udbedring
Ustabil forbindelse mellem ben og ramme.	Tjek boltene i hjørnerne. Sørg for, at boltene er korrekt spændt.
	Justerbar fod er justeret for meget opad.
Ustabil forbindelse mellem traversskinne og ramme.	Tjek boltene mellem beslaget og skinnen. Sørg for, at boltene er korrekt spændt.
	Tjek boltene mellem beslaget og søjlen. Sørg for, at boltene er korrekt spændt.
MRS Quattro blokerer	Løse bolte på traversskinne.
	Ødelagte hjul på traversskinne.



Etac A/S  
Parallevej 3  
DK-8751 Gedved  
[www.etac.com](http://www.etac.com)

***molift***<sup>®</sup>  
by Etac