

MRS Quattro

ES - Manual de instalación

molift[®]
by Etac

BM22008 Rev B 2021-06-03



Manual en español

Índice

MRS Quattro.....	2
Componentes de MRS	2
Presentación de MRS Quattro	2
Información general	3
Declaración de conformidad.....	3
Condiciones de uso.....	3
Garantía	3
Identificación del producto.....	3
Datos técnicos.....	4
Montaje	5
Piezas suministradas.....	5
Montaje del raíl transversal	5
Montaje del bastidor de Quattro	5
Consejo: bastidor perpendicular	6
Montaje de las patas, altura del techo >2,4 m	6
Montaje de las patas, altura del techo = 2,4 m	7
Lista de comprobación previa al uso	8
Accesorios: pie regulable.....	8
Utilización de MRS Quattro	10
Elevación del usuario.....	10
Transporte y almacenamiento.....	10
Accesorios.....	11
Cargador de baterías	11
Molift Air.....	11
Molift Nomad.....	11
Raíl.....	11
Pie regulable.....	12
Sistema de carga en raíl	12
Mantenimiento.....	13
Limpieza y desinfección.....	13
Ajustes	13
Reciclaje	13
Piezas de recambio	13
Inspección periódica	13
Alcance de la inspección periódica	13
Solución de problemas	14

Importante

Este manual de usuario contiene instrucciones de seguridad importantes e información relacionada con el uso de Quattro y sus accesorios.

En este manual, «usuario» hace referencia a la persona elevada.

El «asistente» es la persona que opera la grúa.



Advertencia:

este símbolo indica que se trata de información importante sobre seguridad. Siga atentamente estas instrucciones.



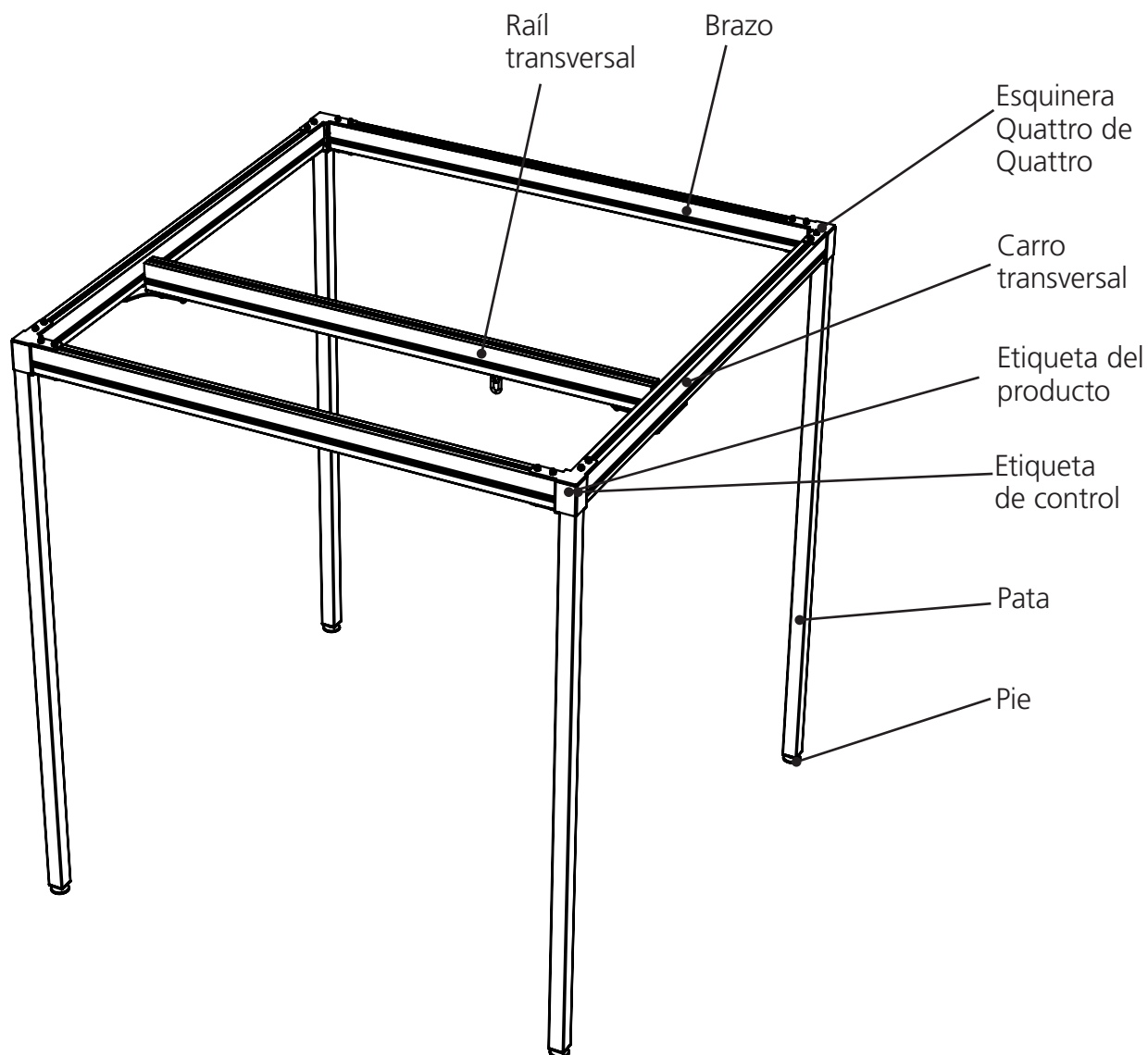
¡Lea el manual del usuario antes de usar el equipo!

Es importante entender completamente el contenido del manual del usuario antes de utilizar el equipo.

Visite www.etac.com para descargar la documentación y asegurarse de que posee la versión más reciente.

MRS Quattro

Componentes de MRS Quattro:



Presentación de MRS Quattro

MRS Quattro es un pórtico diseñado para las grúas Molift Air y Molift Nomad. Está pensado para elevar y trasladar personas desde y hacia la cama, el suelo, sillas, sillas de ruedas e inodoros con una Cincha. MRS Quattro está fabricado con materiales ligeros. El raíl transversal tiene una longitud de 2 a 3,5 m y una capacidad de elevación de 300 kg (661 lb). Es una herramienta

ideal para aquellos hospitales y centros sanitarios donde las instalaciones permanentes no sean posibles o deseables, aunque también se puede utilizar en domicilios particulares. MRS Quattro solo está indicado para su uso en interiores y sobre superficies planas, tales como habitaciones, baños, salas de estar, etc.

Información general

Declaración CE



El producto y sus accesorios relacionados, descritos en estas instrucciones de uso (IDU), cumplen con el reglamento (UE) 2017/745 del 5 de abril de 2017 como producto sanitario, clase de riesgo I.

Cualquier incidente grave que se produzca en relación con el dispositivo debe notificarse al fabricante y a la autoridad competente del Estado miembro en el que esté establecido el usuario y/o el paciente.

Condiciones de uso

Elevar y trasladar a una persona siempre supondrá cierto riesgo, por lo que el equipo y los accesorios descritos en este manual solamente deben ser utilizados por personal debidamente formado.

Modificaciones y uso de piezas de otros fabricantes

Recomendamos usar exclusivamente componentes y recambios de Molift. Si se modifica el producto, la declaración de conformidad deja de ser válida y Etac no se hace responsable de la garantía. Etac no se hace responsable de los errores o accidentes que puedan producirse al usar componentes de otros fabricantes.



Solamente el personal certificado está autorizado a realizar reparaciones.



Este equipo solo puede ser instalado por personal con conocimientos básicos de mecánica. Esta tarea implica la manipulación de cargas pesadas.

Aviso de garantía

Garantía de 2 años contra defectos de mano de obra y en materiales de nuestros productos. Consulte los términos y condiciones en www.etac.com.

Identificación del producto

Etiqueta del producto

La etiqueta del producto contiene la referencia del artículo y la fecha de fabricación.



Con marcado CE



Consulte el manual del usuario



Solo para uso en interiores



Fabricante



Fecha de fabricación



Número de catálogo



Número de serie



Producto sanitario

Símbolos y etiquetas de advertencia

Explicación más detallada de los símbolos utilizados en el producto:

Datos técnicos

Carga de trabajo segura (SWL)

300 kg (661 lb)

Peso de la unidad

Raíl (kg/m): 4,2 kg/m (8,8 lb/m)

Pata con pie regulable: 8,5 kg (18,7 lb)

Cantoneira: 2,7 kg (6,0 lb)

Peso total (cuatro patas y un raíl transversal):

110,95kg (3x3m)

131,55kg (4x4m)

Longitudes disponibles para el raíl (A):

3m, 4m

Dimensiones:

Anchura (D): 3,16-4,16 m

Altura (B): 2,33 (Pie regulable: 2,33-2,38m)

Profundidad (E): 3,16-4,16 m

Espacio interno máx. (A x C):

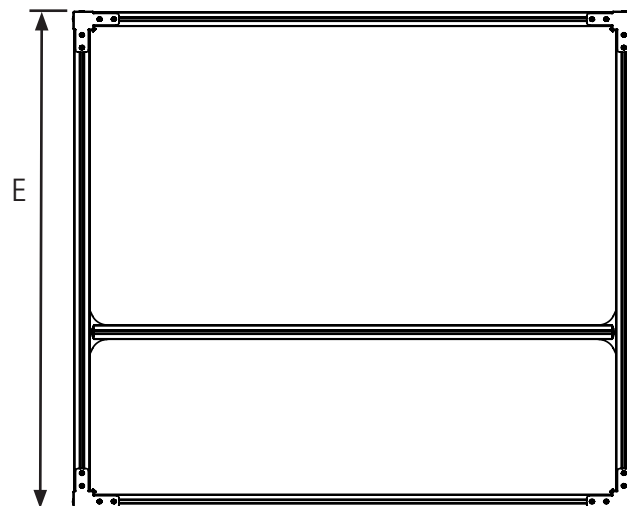
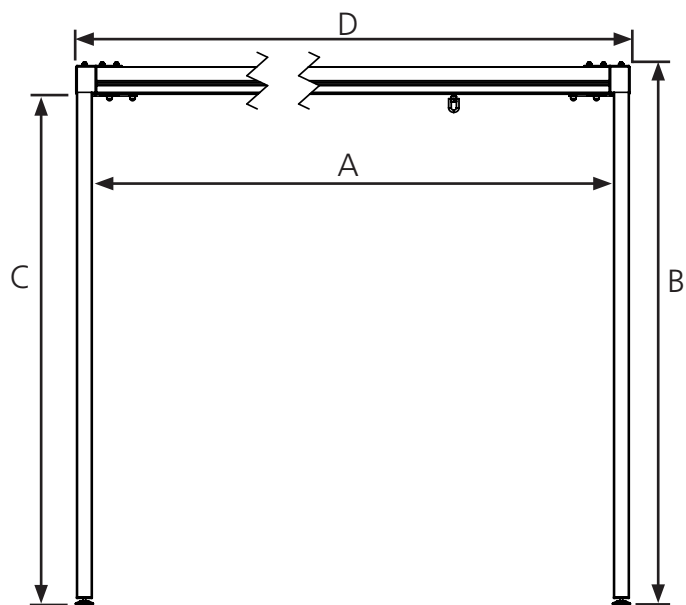
3x3m / 4x4m

Material:

Acero, aluminio anodizado y plástico

Vida útil prevista:

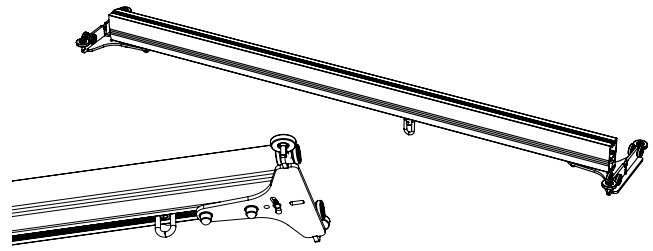
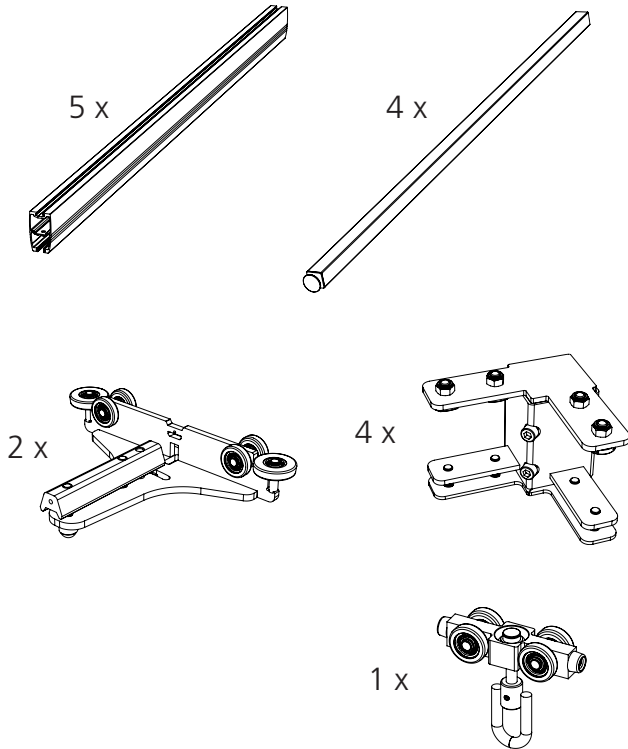
La vida útil prevista de MRS Quattro es de 10 años.



Montaje

Piezas suministradas

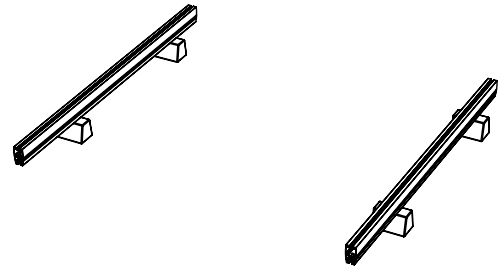
Compruebe que el paquete contenga las siguientes piezas.



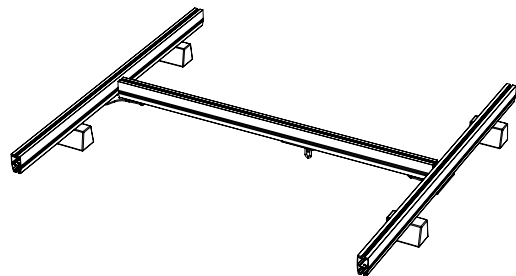
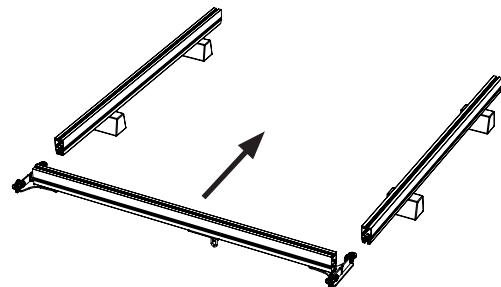
Montaje del bastidor del Quattro

Consejo: con el objetivo de facilitar la instalación, monte cuatro bloques de soporte de unos 150 mm de altura.

1. Asegúrese de disponer de un espacio libre de aproximadamente 3 x 4 m en la estancia donde se instale MRS Quattro.
2. Coloque en el suelo los bloques de soporte.
3. Coloque dos raíles del MRS sobre los bloques de soporte, tal y como se muestra en la imagen.



4. Deslice el raíl transversal hasta una posición intermedia.



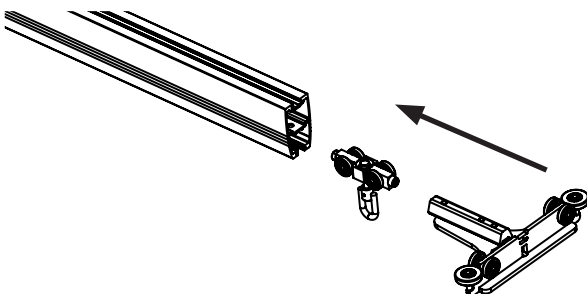
5. Coloque dos cantoneras de MRS Quattro en los otros raíles.



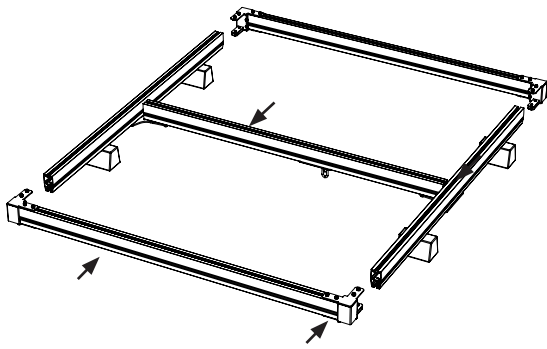
Tenga cuidado con los bordes afilados de los extremos del raíl.

Montaje del brazo transversal

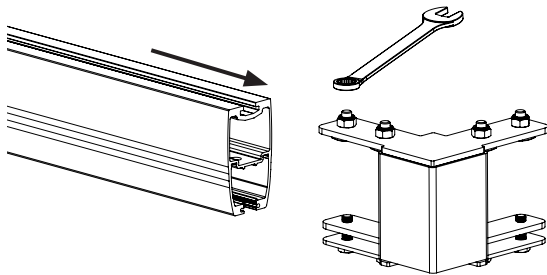
1. Coloque el raíl en el suelo.
2. Introduzca el carro para la grúa en el raíl.
3. Monte los carros transversales en ambos extremos del raíl transversal.
4. Apriete ligeramente los pernos.



Montaje



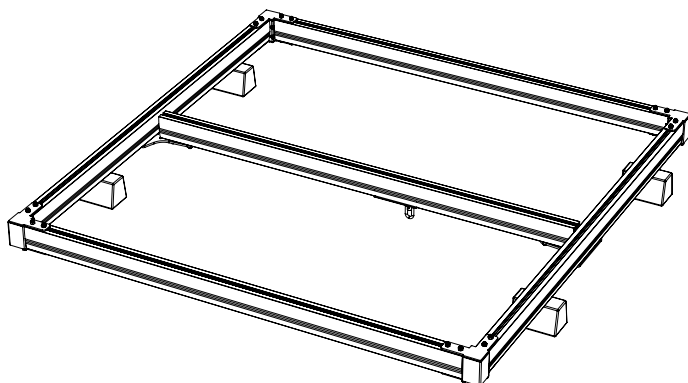
6. Fije los brazos con las cantoneras montadas a los otros dos brazos.
7. Apriete todos los pernos y tuercas con una llave inglesa.



8. Asegúrese de que todos los pernos estén bien apretados.



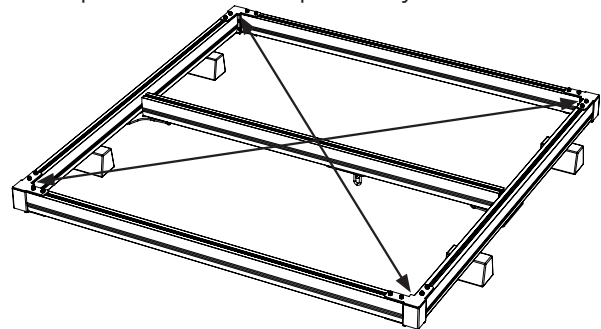
Compruebe que todos los pernos estén correctamente fijados. Un perno suelto podría provocar que Quattro se desplomase durante la elevación.



Consejo: bastidor perpendicular

Si es posible, utilice una cinta métrica para comprobar la perpendicularidad del bastidor de Quattro.

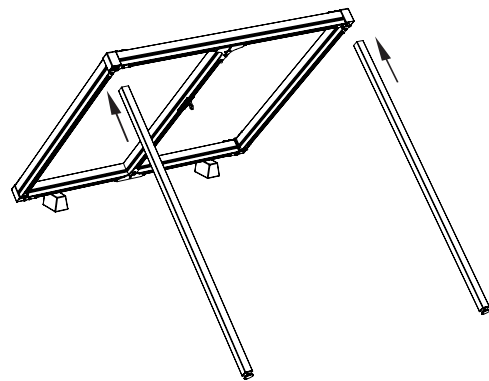
1. Tome la medida de la diagonal que va de esquina a esquina. Esta distancia debería ser idéntica en ambos casos.
2. De no ser así, afloje los pernos y ajuste el bastidor.
3. Cuando las mediciones sean idénticas, el bastidor será cuadrado (o rectangular).
4. Apriete todos los pernos y tuercas.



Advertencia para el levantamiento de cargas pesadas: la caída del bastidor puede provocar lesiones.

Montaje de las patas, altura del techo >2,4 metros

1. Levante el bastidor de Quattro por uno de sus laterales y fije las patas a las cantoneras.



2. Apriete los pernos con una llave Allen para fijar las patas.



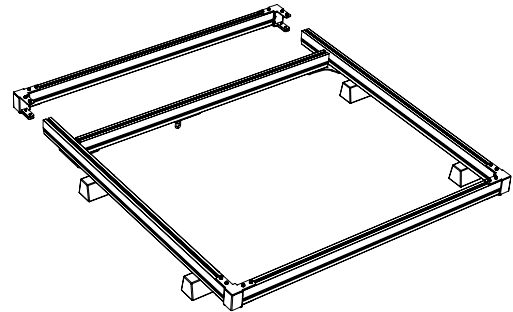
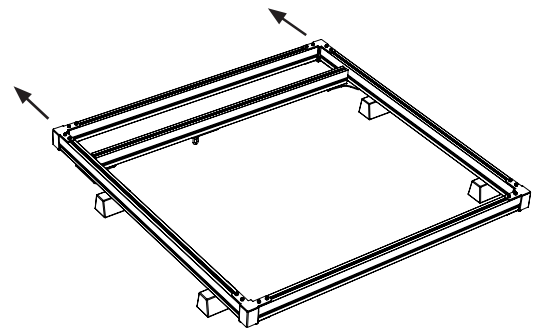
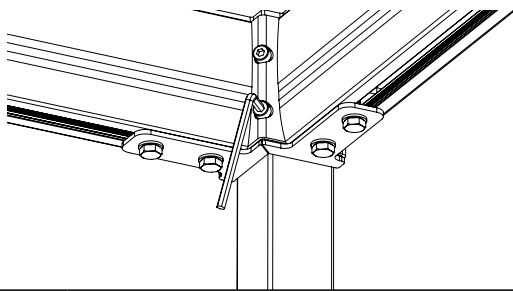
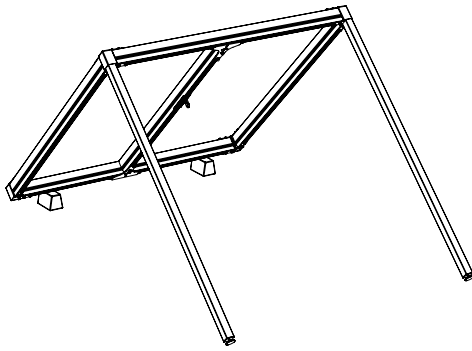
¡Nota! Asegúrese de que el raíl y el carro no se desplacen libremente. Utilice una correa o cinta para evitarlo.

Montaje

Montaje de las patas, altura del techo = 2,4 m

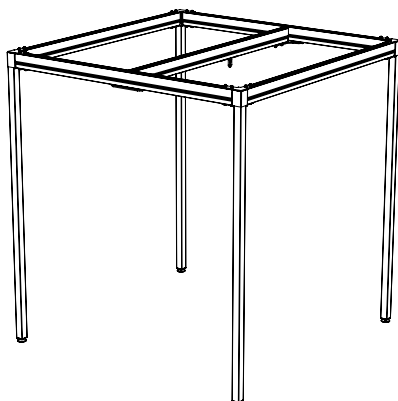
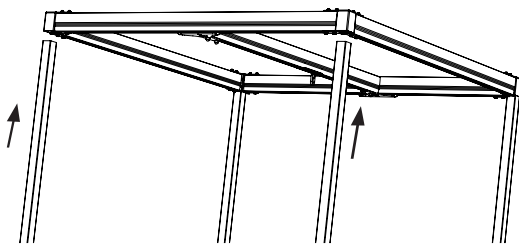
Empiece por el paso: bastidor perpendicular.

1. Extraiga un raíl y mantenga colocadas las cantoneras.
2. Coloque el raíl transversal en una posición más cercana al extremo abierto.

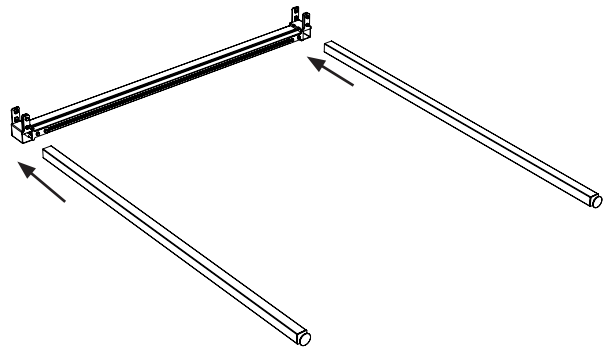


Antes de elevar MRS Quattro, asegúrese de emplear un soporte lo suficientemente robusto como para evitar que se caiga durante el proceso.

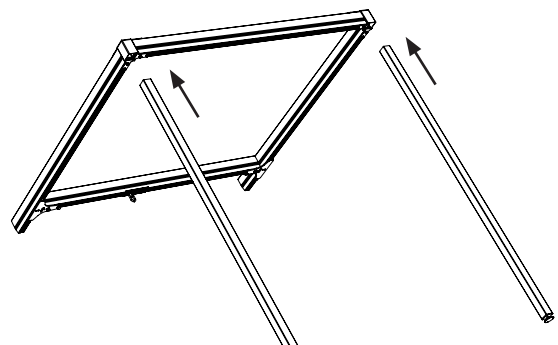
3. Levante el bastidor y fije las patas en las cantoneras opuestas.



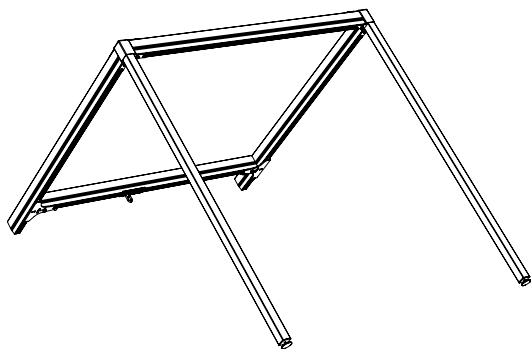
3. Fije el raíl transversal y el carro antes de levantar el bastidor para evitar que se muevan.
4. Fije las patas al raíl con las cantoneras.



5. Levante el bastidor abierto.
6. Fije las patas a las cantoneras.



Montaje

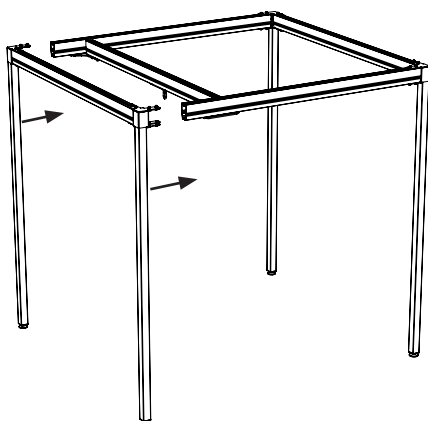


7. Apriete los pernos con una llave Allen.



Antes de elevar MRS Quattro, asegúrese de emplear un soporte lo suficientemente robusto como para evitar que se caiga durante el proceso, además de comprobar que el raíl esté bien asegurado.

8. Levante el bastidor con las patas.
9. Fije el raíl con las patas al bastidor abierto.



10. Apriete los pernos y las tuercas.
11. Libere el raíl transversal.

Lista de comprobación previa al uso



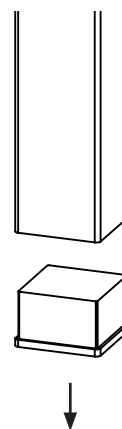
No empiece a utilizar MRS Quattro sin haber realizado la lista de comprobación tras su montaje.

Utilice esta lista de comprobación para verificar que MRS Quattro está instalado y funciona de forma correcta y segura antes de proceder a su uso.

1. Compruebe que todos los pernos de las cantoneras estén bien apretados.
2. Compruebe que los cuatro pernos del raíl estén bien apretados.
3. Compruebe la correcta nivelación de Quattro para facilitar el desplazamiento del raíl y del carro de la grúa.

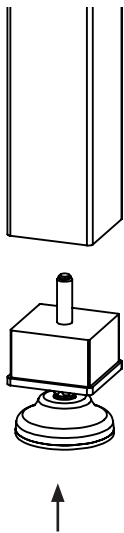
Accesorios: pie regulable

1. Extraiga los pies de MRS Quattro.



Montaje

1. Coloque los pies regulables.



2. Ajuste los pies para lograr que MRS Quattro se encuentre en posición horizontal.



Desatornillar los pies en exceso podría provocar un desplome.

Utilización de MRS Quattro

Elevación del usuario

Antes de elevar al paciente, lea el manual del usuario del modelo Molift Air o Nomad correspondiente.



No levante nunca al usuario más de lo necesario para realizar la elevación.



Nunca deje a un usuario sin supervisión cuando lo esté elevando.

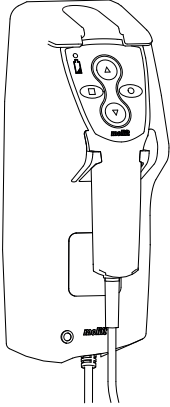
Transporte y almacenamiento

MRS Quattro puede almacenarse y transportarse a temperaturas situadas entre -25 y $+70$ °C con una humedad relativa de entre el 15 y el 93 %.

Accesorios

Cargador de baterías

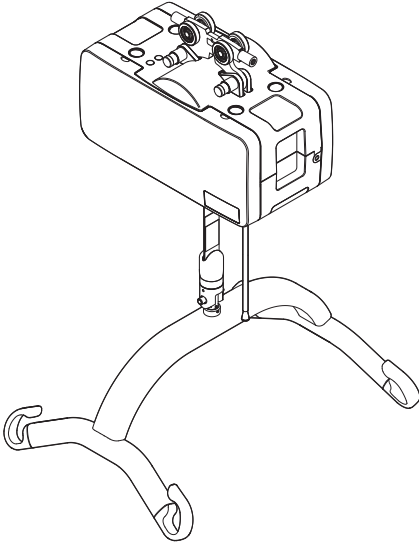
Los elevadores de techo Molift Air y Molift Nomad se cargan a través del mando. MRS Quattro permite la instalación de un mando con cargador.



Cargador para mando de Molift Nomad/Air.
N.º de ref.: 1240100

Molift Air

Molift Air 205 y Molift Air 300 son compatibles con MRS Quattro.



Molift Air está disponible con y sin propulsión, y con una carga máxima (SWL) de 205 o 300 kg.

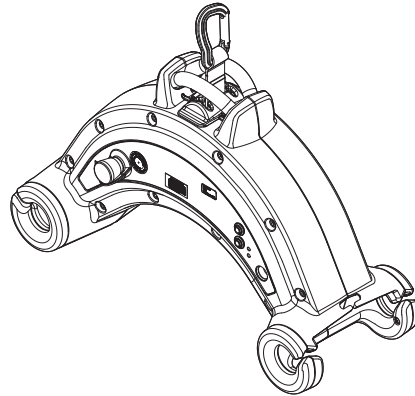
- Molift Air 205
- Molift Air 300
- Molift Air 205 Propulsion
- Molift Air 300 Propulsion

Carro para Molift Air

Carro MRS Trolley Basic
N.º de ref.: 2520000
Carro MRS Trolley Propulsion
N.º de ref.: 2500103

Molift Nomad

El grúa portátil Molift Nomad es compatible con MRS Quattro.



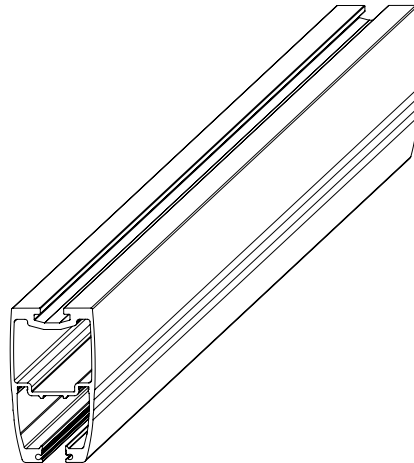
Molift Nomad está disponible con una carga máxima (SWL) de 160, 205, 230 o 255 kg.

- Molift Nomad 160 kg SWL
- Molift Nomad 205 kg SWL
- Molift Nomad 230 kg SWL
- Molift Nomad 255 kg SWL

Carro para Molift Nomad

Carro con freno
N.º de ref.: 1109109

Brazo



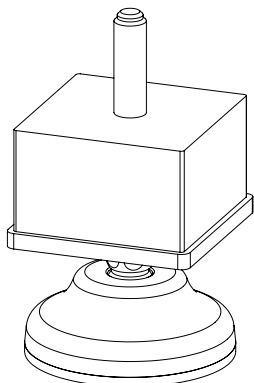
MRS Quattro se puede entregar con cuatro longitudes distintas de riel, entre 2 y 3,5 m.

raíl para MRS Quattro:
N.º de ref.: 1610030 - 3 m
N.º de ref.: 1610035 - 4 m

Accesorios

Pie regulable

Hay pies regulables disponibles para MRS Quattro.



Pie regulable para MRS Quattro
N.º de ref.: 1610200

Sistema de carga en raíl

MRS Quattro es compatible con el sistema de carga dentro del raíl. Póngase en contacto con su proveedor o visite molift.com para obtener más información.

Mantenimiento

Limpieza y desinfección

Limpie el producto con regularidad. Limpie las superficies con un paño húmedo utilizando un detergente con pH neutro adecuado. No utilice disolventes ni líquidos abrasivos que puedan dañar las superficies. Lleve a cabo una desinfección siempre que sea necesario; utilice alcohol isopropílico. Evite utilizar productos de limpieza abrasivos.



Asegúrese de que las etiquetas no se hayan dañado ni eliminado con la limpieza.

Ajustes

MRS Quattro puede reutilizarse. Siga las instrucciones de montaje para desmontar y volver a montar el producto.

Reciclaje

MRS Quattro puede desecharse como residuo metálico sin el cargador de la batería. El cargador de la batería debe extraerse y ser desechado como equipo eléctrico.

Piezas de recambio

Hay una lista de piezas de recambio disponibles bajo demanda.

Inspección periódica

Alcance de la inspección periódica

La inspección periódica consiste en un examen visual (especialmente de la estructura de MRS Quattro, los pernos y los dispositivos de soporte de personas) de acuerdo con el Informe de Inspección Periódica de MRS Quattro. Están disponibles en www.etac.com.



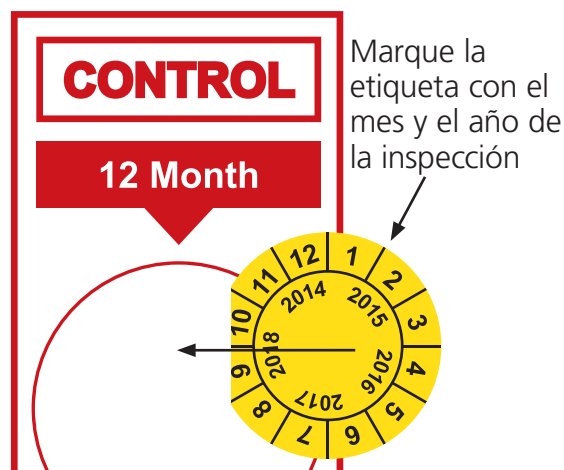
En caso de peligro para la seguridad, MRS Quattro deberá dejarse inmediatamente fuera de servicio y señalarse claramente como tal, y no deberá usarse hasta que esté reparado.

La inspección periódica debe realizarse una vez al año o con más frecuencia si así lo requieren las normativas locales. La inspección debe realizarla personal de mantenimiento autorizado por Etac. Póngase en contacto con Etac para obtener formación y autorización o recomendaciones sobre un socio de mantenimiento aprobado.

Al llevar a cabo la inspección periódica, el inspector deberá cumplimentar el informe de inspección de MRS Quattro. La persona o personas responsables del mantenimiento de la grúa deberán conservar los informes. Si la inspección revela

defectos y daños, estos deberán notificarse al propietario y enviarse una copia del informe a Etac a la dirección molift@etac.com.

Una vez que haya finalizado la inspección periódica, el inspector debe marcar MRS Quattro con una etiqueta adhesiva en la etiqueta de control que indique la fecha de la inspección periódica y otra etiqueta (con un identificador de seis dígitos de Etac o del distribuidor) que identifique a la persona que la ha realizado. La etiqueta de control se encuentra en el poste e indica cuándo es necesario realizar el próximo mantenimiento.



Solución de problemas

Problema	Causas/acciones posibles
Inestabilidad entre la pata y el bastidor.	<p>Compruebe los pernos de la cantonera. Compruebe que los pernos estén bien apretados.</p> <p>El pie regulable está demasiado alto.</p>
Inestabilidad entre el raíl transversal y el bastidor.	<p>Compruebe los pernos que se encuentran entre el soporte y el raíl. Compruebe que los pernos estén bien apretados.</p> <p>Compruebe los pernos que se encuentran entre el soporte y el poste. Compruebe que los pernos estén bien apretados.</p>
MRS Quattro se atasca.	<p>El raíl transversal tiene algún perno suelto.</p> <p>El raíl transversal tiene algunas de sus ruedas dañadas.</p>



Etac A/S
Parallevej 3
DK-8751 Gedved
www.etac.com

molift[®]
by Etac