

MRS Quattro

FR - Manuel d'installation

molift[®]
by Etac

BM22007 Rev B 2021-06-03



MD
CE

Manuel français

Table des matières

MRS Quattro.....	2
Composants du MRS	2
À propos du MRS Quattro	2
Généralités.....	3
Déclaration de conformité.....	3
Conditions d'utilisation.....	3
Garantie	3
Identification du produit	3
Caractéristiques techniques	4
Montage.....	5
Éléments fournis	5
Montage de la poutre de traverse	5
Montage du châssis du Quattro	5
Conseil : châssis perpendiculaire	6
Montage des pieds, hauteur de plafond > 2,4 m.....	6
Montage des pieds, hauteur de plafond = 2,4 m.....	7
Liste de vérification avant utilisation	8
Accessoires – Tampon réglable	8
Comment utiliser le MRS Quattro	10
Levage de l'utilisateur.....	10
Transport et stockage	10
Accessoires.....	11
Chargeur de batterie.....	11
Molift Air.....	11
Molift Nomad.....	11
Poutre	11
Tampon réglable.....	12
In Rail Charging System.....	12
Entretien	13
Nettoyage et désinfection	13
Reconditionnement.....	13
Recyclage	13
Pièces détachées.....	13
Inspection périodique.....	13
Champ de l'inspection périodique	13
Dépannage	14

Important

Ce manuel d'utilisation contient des instructions de sécurité importantes et des informations relatives à l'utilisation du Quattro et de ses accessoires.

Dans ce manuel, le terme « utilisateur » désigne la personne soulevée.

L'« assistant » est la personne actionnant le lève-personne.



Avertissement !

Ce symbole signale les informations importantes liées à la sécurité. Suivez attentivement ces instructions.



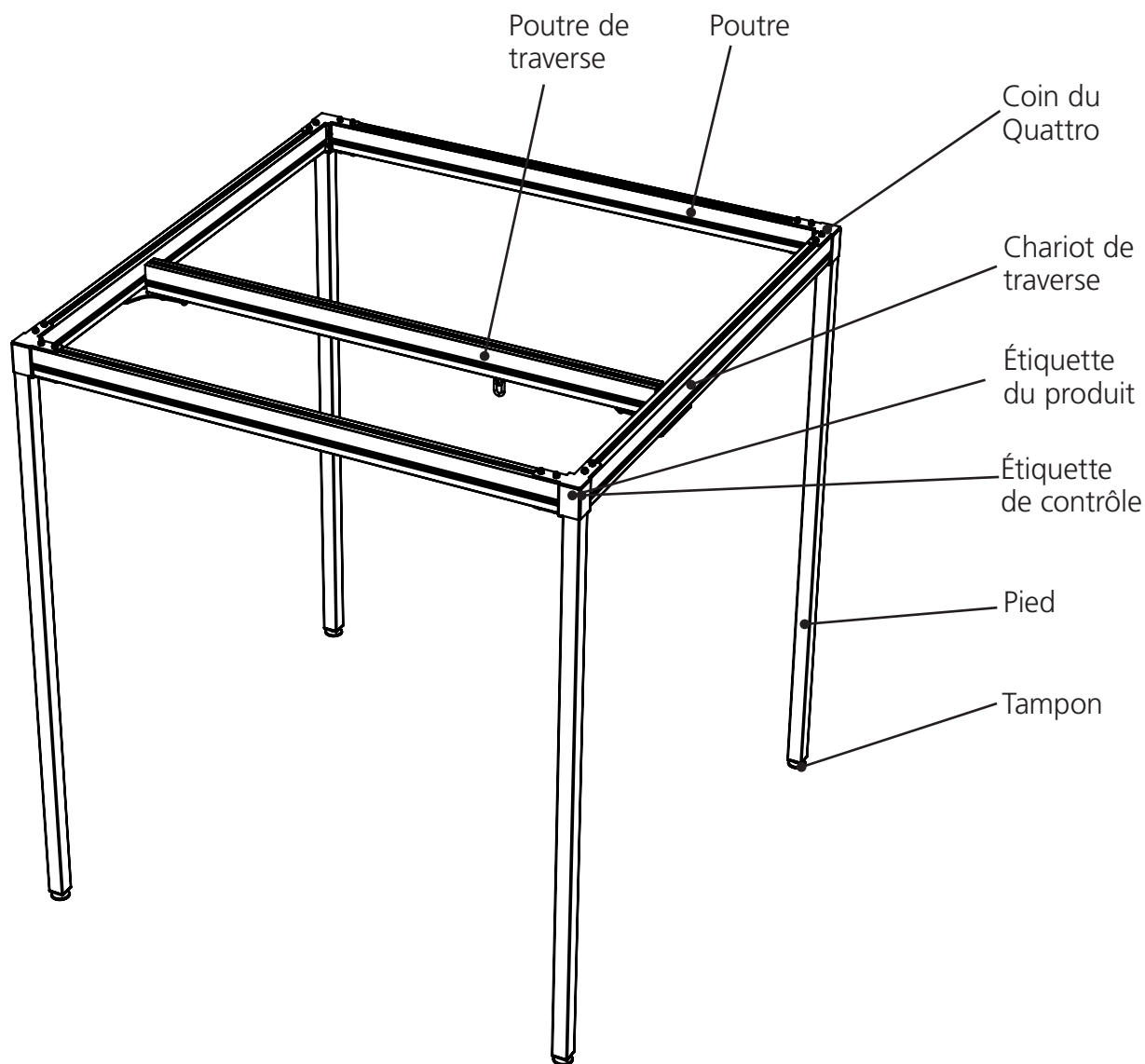
Lisez le manuel d'utilisation avant toute utilisation !

Il est important de comprendre parfaitement le contenu du manuel d'utilisation avant de tenter d'utiliser l'équipement.

Rendez-vous sur www.etac.com pour télécharger la documentation et vous assurer que vous disposez bien de la dernière version.

MRS Quattro

Composants du MRS Quattro :



À propos du MRS Quattro

Le MRS Quattro est un portique destiné aux lève-personnes Molift Air et Molift Nomad, permettant de lever et de transférer un patient depuis/vers son lit, le sol, une chaise, un fauteuil roulant ou les toilettes à l'aide d'un harnais. Le MRS Quattro est fabriqué dans des matériaux légers. La traverse peut mesurer de 2 à 3,5 m et le dispositif présente une capacité de levage de 300 kg (661 lb). Ce

modèle convient parfaitement pour les hôpitaux et les établissements dans lesquels il est impossible ou non souhaitable d'opter pour des installations permanentes, mais il peut aussi être utilisé à domicile. Le MRS Quattro ne doit être utilisé qu'en intérieur sur des surfaces planes (chambre à coucher, salle de bain, séjour, etc.).

Généralités



Déclaration CE

Le produit et ses accessoires, décrits dans le présent mode d'emploi, sont conformes au règlement (UE) 2017/745 du 5 avril 2017 à titre de dispositif médical de classe I. Tout incident grave survenant en lien avec le dispositif doit être signalé au fabricant et à l'autorité compétente de l'État membre dans lequel l'utilisateur et/ou le patient est établi.

Conditions d'utilisation

Le levage et le transfert d'une personne présentent toujours un risque ; seul du personnel formé est autorisé à utiliser l'équipement et les accessoires présentés dans ce manuel d'utilisation.

Modifications et utilisation de composants conçus par d'autres fabricants

Nous recommandons d'utiliser uniquement des composants et des pièces détachées Molift. La déclaration de conformité n'est pas valable et Etac ne prend pas en charge la garantie si des modifications sont apportées au produit. Etac ne peut être tenu responsable de pannes ou d'accidents susceptibles de se produire lors de l'utilisation de composants d'autres fabricants.



Seul du personnel certifié est autorisé à effectuer des réparations.



Seul du personnel disposant de connaissances de base en mécanique est autorisé à installer cet équipement. L'opération implique de manipuler des charges lourdes.

Avis de garantie

Garantie de deux ans contre les vices de fabrication et les défauts matériels de nos produits. Pour connaître les conditions générales, veuillez consulter le site www.etac.com.

Identification du produit

Étiquette du produit

L'étiquette du produit contient le numéro d'article et la date de fabrication du produit.



Marquage CE



Consultez le manuel d'utilisation



Utilisation en intérieur uniquement



Fabricant



Date de fabrication



Référence catalogue



Numéro de série



Dispositif médical

Étiquettes d'avertissement et symboles

Symboles utilisés sur le produit, expliqués en détail:

Caractéristiques techniques

Charge maximale d'utilisation (SWL)

300 kg (661 lb)

Poids de l'unité

Boom Kg/m: 4,2 kg/m/8,8 lbs/m

Pied avec tampon réglable : 8,5 kg/18,7 lb

Coin : 2,7 kg/6,0 lb

Poids total (4 pieds et 1 poutre de traverse):

110,95kg (3x3m)

131,55kg (4x4m)

Longueurs de poutre disponibles (A) :

3m, 4m

Dimensions:

Largeur (D) : 3,16 - 4,16 m

Hauteur (B) : 2,33 (Tampon réglable:
2,33-2,38m)

Profondeur (E) : 3,16 - 4,16 m

Espace intérieur maximum (A x C):

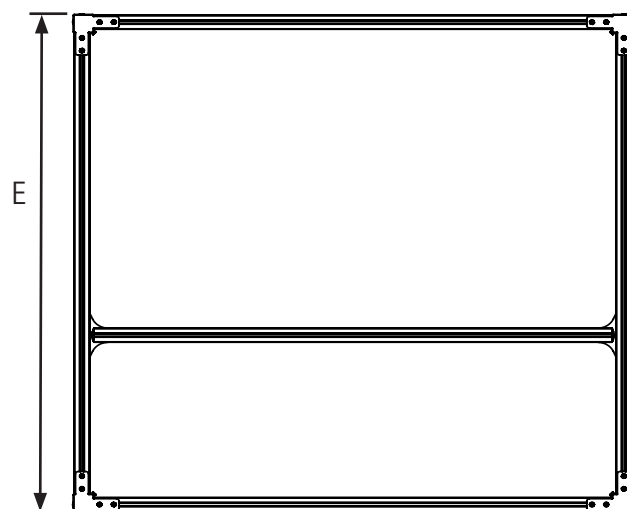
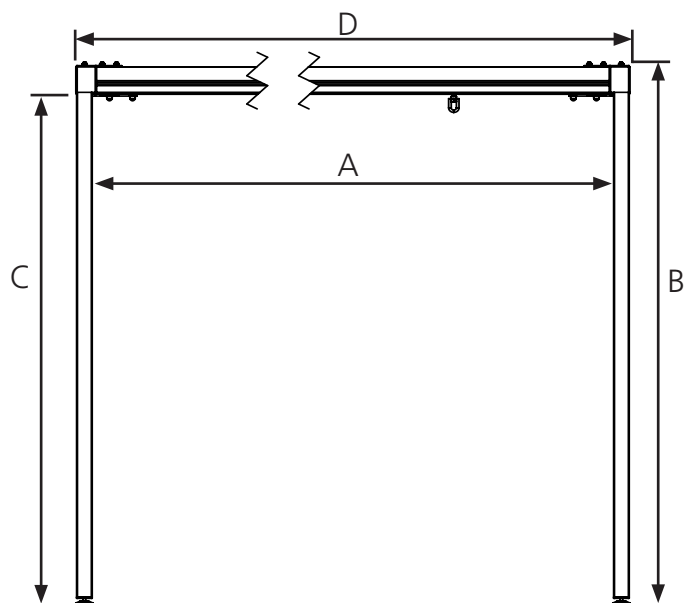
3x3m / 4mx4m

Matériaux:

Acier, aluminium anodisé, plastique

Durée de vie prévue:

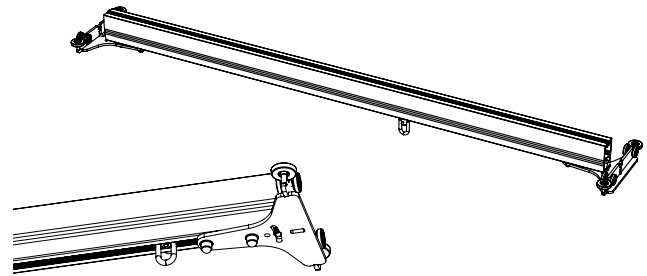
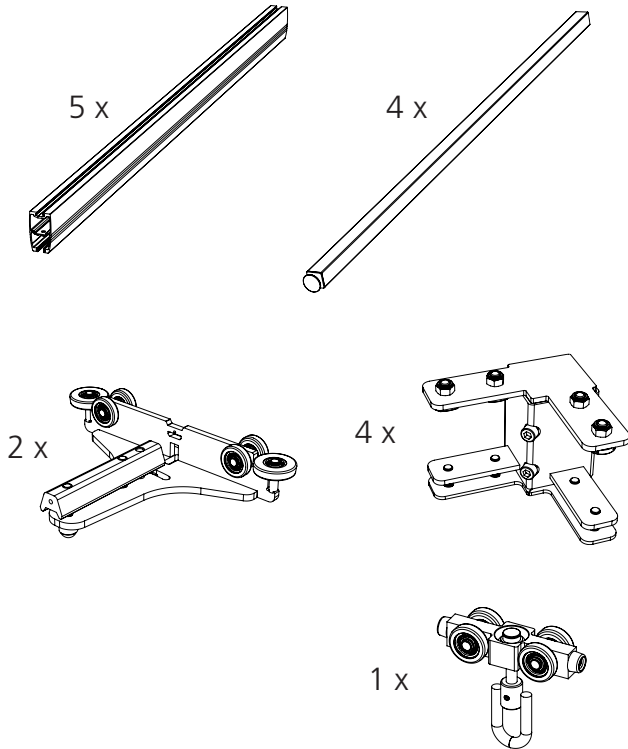
Le MRS Quattro a une durée de vie prévue
de 10 ans.



Montage

Éléments fournis

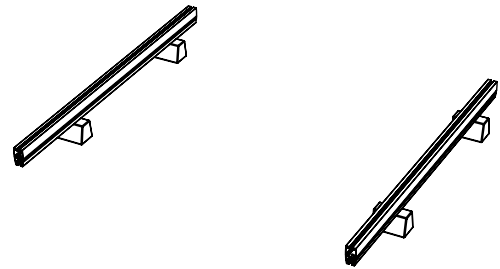
Assurez-vous que les éléments suivants se trouvent dans l'emballage.



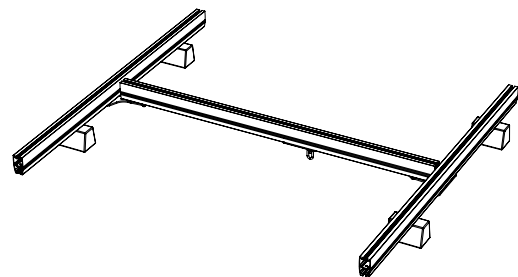
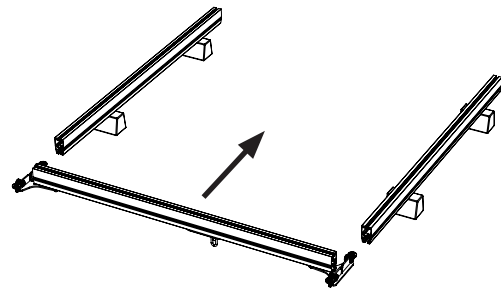
Montage du châssis du Quattro

Conseil : formez 4 blocs de support d'environ 150 mm de haut pour faciliter l'installation.

1. Assurez-vous de disposer d'un espace libre d'environ 3 x 4 m dans la pièce dans laquelle vous allez monter le MRS Quattro.
2. Placez les blocs de support sur le sol.
3. Placez deux poutres du MRS sur les blocs de support comme indiqué sur l'illustration ci-dessous.



4. Faites glisser la poutre de traverse jusqu'à ce qu'elle soit au milieu.



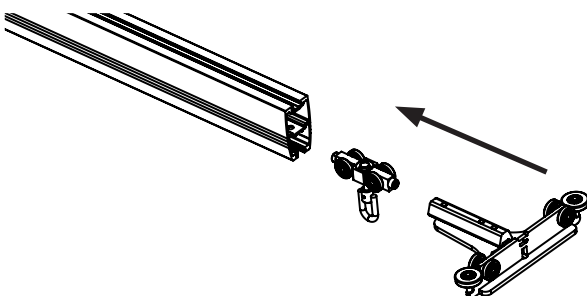
5. Montez deux coins du MRS Quattro sur chacune des autres poutres.



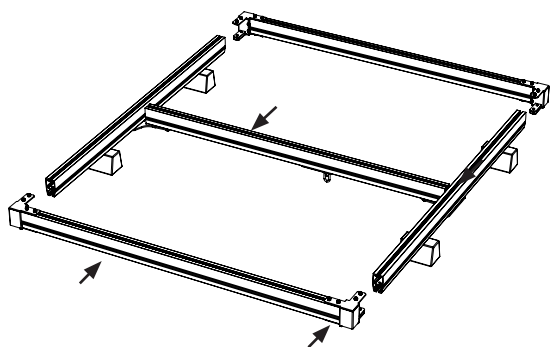
Faites attention aux angles vifs aux extrémités de la poutre.

Montage de la poutre de traverse

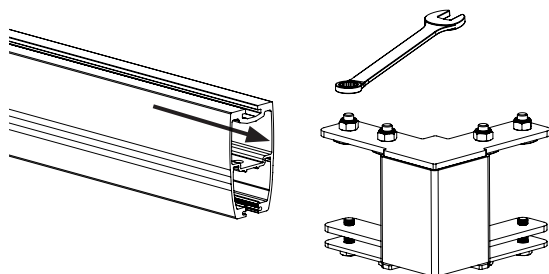
1. Posez la poutre sur le sol.
2. Insérez le chariot du treuil dans la poutre.
3. Montez les chariots de traverse à chaque extrémité de la poutre de traverse.
4. Serrez légèrement les boulons.



Montage



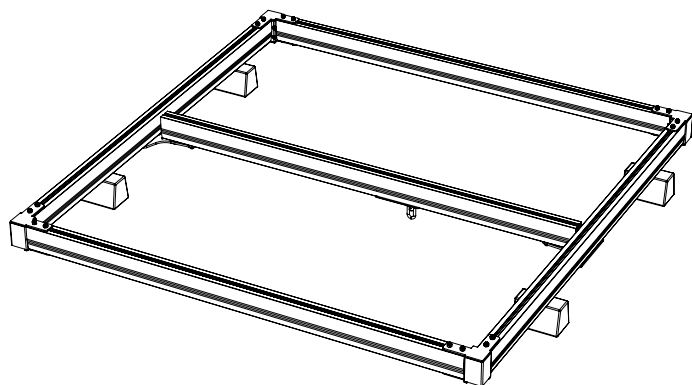
6. Fixez les poutres avec coins montés sur les deux autres poutres.
7. Serrez tous les boulons et écrous à l'aide d'une clé.



8. Assurez-vous que tous les boulons sont serrés correctement.



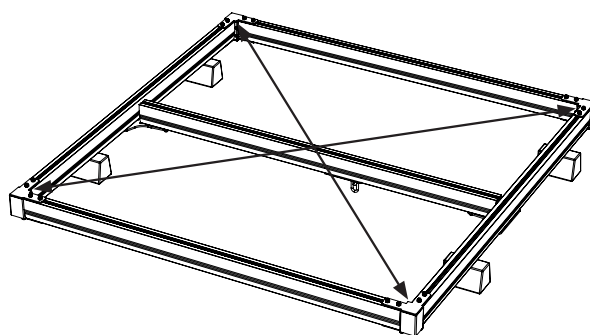
Assurez-vous que les boulons sont serrés correctement. Le Quattro pourrait s'écrouler lorsque vous le soulevez si les boulons ne sont pas bien serrés !



Conseil : châssis perpendiculaire

Utilisez si possible un ruban à mesurer pour vérifier que le châssis du Quattro est perpendiculaire.

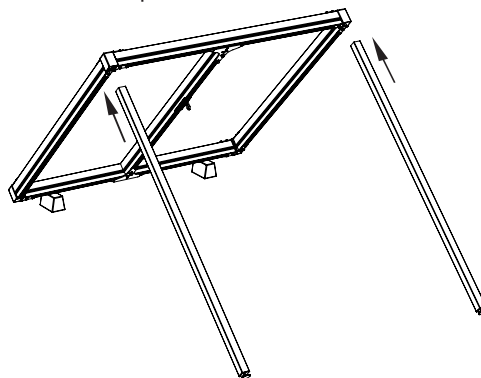
1. Mesurez la diagonale d'un coin à l'autre. Les deux diagonales doivent être de la même longueur.
2. Si ce n'est pas le cas, desserrez les boulons et procédez à un ajustement
3. Le châssis est carré (ou rectangulaire) lorsque les mesures sont identiques.
4. Serrez tous les boulons et écrous.



Faites preuve de vigilance lors du levage de charges lourdes. Vous risqueriez de vous blesser en cas de chute du châssis.

Montage des pieds, hauteur de plafond > 2,4 m

1. Levez le châssis du Quattro d'un côté et positionnez les pieds dans les coins.



2. Utilisez une clé Allen pour serrer les boulons de fixation des pieds.



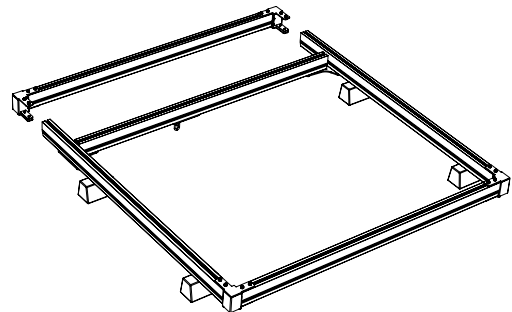
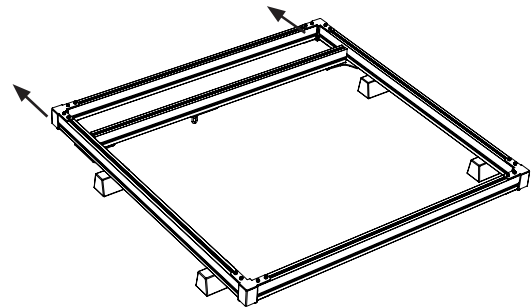
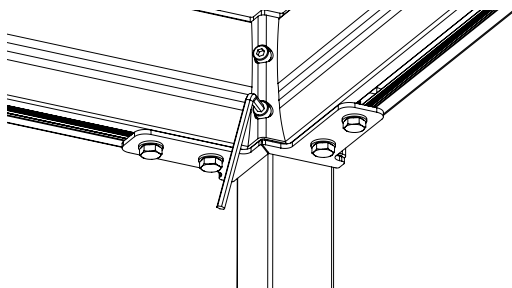
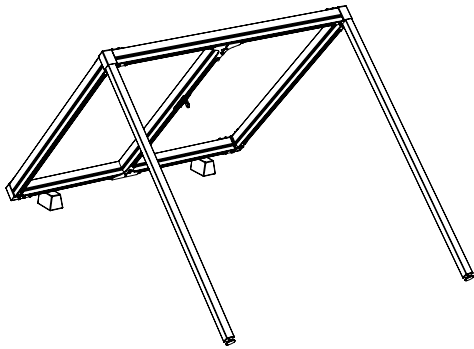
Remarque ! Veillez à ce que la poutre et le chariot ne puissent pas se détacher. Utilisez pour ce faire une sangle ou du ruban.

Montage

Montage des pieds, hauteur de plafond = 2,4 m

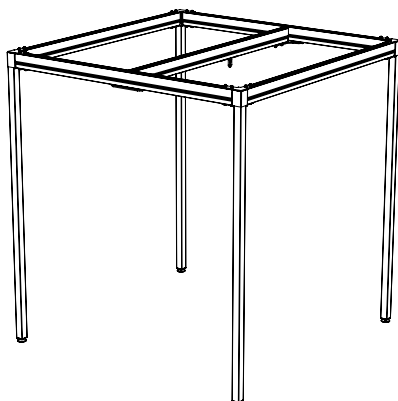
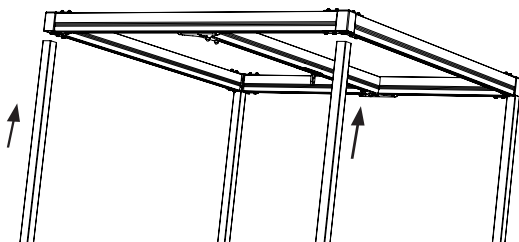
Commencez à l'étape : châssis perpendiculaire.

1. Détachez une poutre en laissant les coins.
2. Déplacez la poutre de traverse jusqu'à une position proche des extrémités ouvertes.

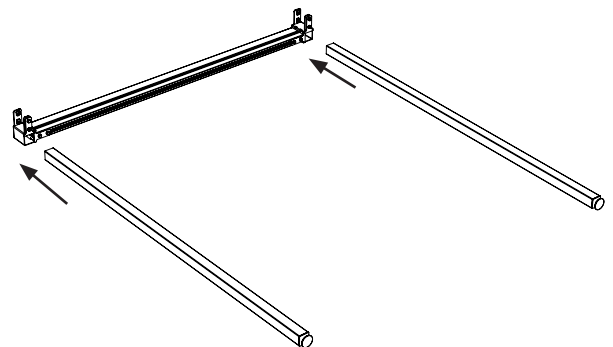


Avant de soulever le MRS Quattro, assurez-vous d'utiliser des supports rigides l'empêchant de tomber pendant l'opération.

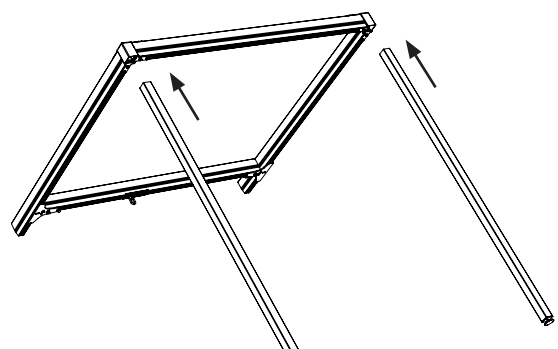
3. Soulevez le châssis en position verticale et fixez les pieds dans le coin opposé.



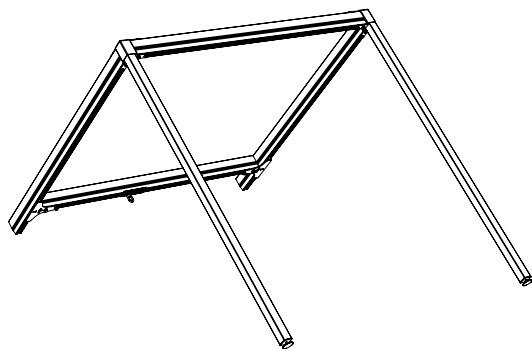
3. Immobilisez la poutre de traverse et le chariot avant de lever le châssis.
4. Fixez les pieds sur la poutre avec les coins.



5. Soulevez le châssis ouvert.
6. Fixez les pieds aux coins.



Montage

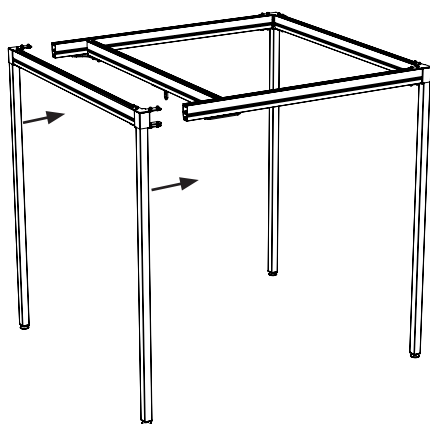


7. Serrez les boulons à l'aide d'une clé Allen.



Avant de soulever le MRS Quattro, assurez-vous d'utiliser des supports rigides l'empêchant de tomber pendant l'opération et vérifiez que la poutre est bien fixée.

8. Soulevez le châssis avec les pieds en position verticale.
9. Fixez la poutre avec les pieds au châssis ouvert.



10. Serrez les boulons et écrous.
11. Relâchez la poutre de traverse.

Liste de vérification avant utilisation



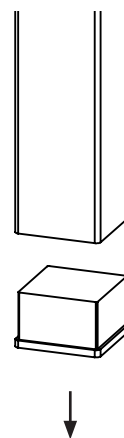
Terminez le contrôle indiqué par la liste de vérification post-montage avant de commencer à utiliser le MRS Quattro.

Consultez cette liste de vérification pour vous assurer que le MRS Quattro est installé comme il faut et peut fonctionner correctement et en toute sécurité avant de l'utiliser.

1. Assurez-vous que tous les boulons dans tous les coins sont serrés correctement.
2. Vérifiez que les quatre boulons sur la poutre sont serrés correctement.
3. Veillez à ce que le Quattro soit mis à niveau correctement pour permettre un déplacement facile de la poutre et du chariot de levage.

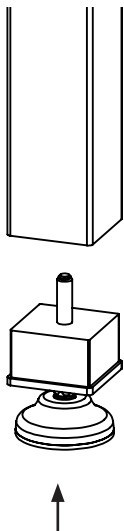
Accessoires – Tampon réglable

1. Retirez les tampons du MRS Quattro.



Montage

1. Fixez les tampons réglables.



2. Ajustez les tampons de mise à niveau de sorte que le MRS Quattro se trouve en position horizontale.



Le tampon risque de se détacher si vous le dévissez trop.

Comment utiliser le MRS Quattro

Levage de l'utilisateur

Lisez le manuel d'utilisation du Molift Air ou du Nomad avant de soulever le patient.



Ne soulevez jamais l'utilisateur plus haut que nécessaire pour procéder au levage.



Ne laissez jamais un utilisateur sans surveillance au cours d'un levage.

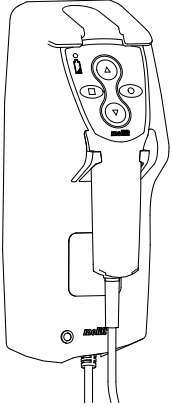
Transport et stockage

Le MRS Quattro peut être entreposé et transporté à des températures comprises entre -25 et +70 °C et à une humidité relative comprise entre 15 et 93 %.

Accessoires

Chargeur de batterie

Le treuil de plafond Molift Air ou Molift Nomad se charge par l'intermédiaire de la commande manuelle. Le chargeur pour commande manuelle

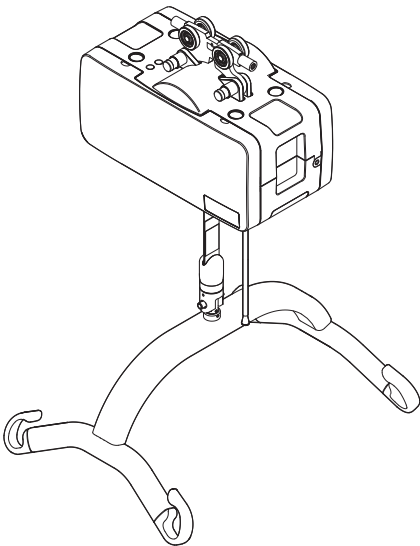


peut se monter sur le MRS Quattro. Chargeur pour commande manuelle Molift Nomad/AIR.

Art. n° : 1240100

Molift Air

Les Molift Air 205 et Molift Air 300 peuvent être utilisés avec le MRS Quattro.



Le Molift Air est disponible avec ou sans propulsion, avec une (SWL) de 205 ou de 300 kg.

- Molift Air 205
- Molift Air 300
- Molift Air 205 Propulsion
- Molift Air 300 Propulsion

Chariot pour Molift Air

MRS Trolley Basic

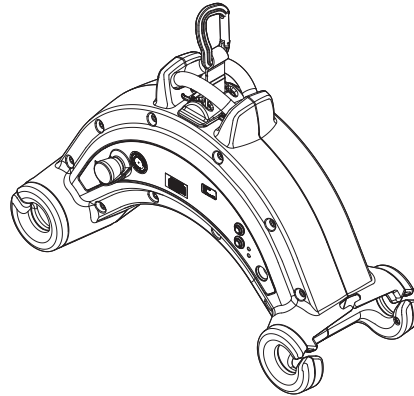
Art. n° : 2520000

MRS Trolley Propulsion

Art. n° : 2500103

Molift Nomad

Le treuil portable Molift Nomad peut s'utiliser avec le MRS Quattro.



Le Molift Nomad est disponible avec une charge maximale d'utilisation (SWL) de 160, de 205, de 230 ou de 255 kg.

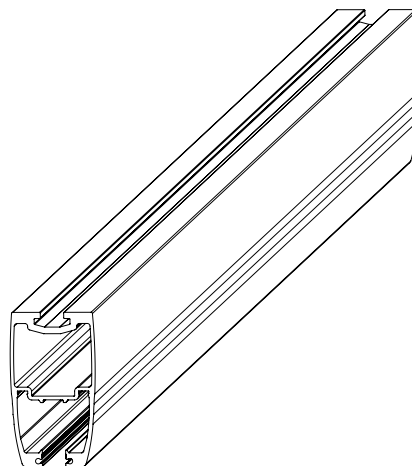
- Molift Nomad 160 kg SWL
- Molift Nomad 205 kg SWL
- Molift Nomad 230 kg SWL
- Molift Nomad 255 kg SWL

Chariot avec frein

Trolley with brake

Art. n° : 1109109

Poutre



Le MRS Quattro peut être livré avec 4 longueurs de poutre différentes allant de 2 à 3,5 m.

Poutre pour MRS Quattro :

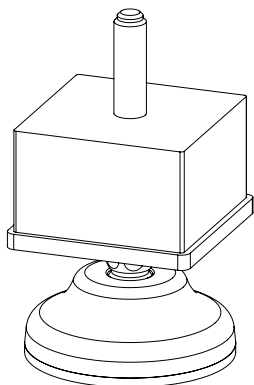
Art. n° : 1610030 - 3 m

Art. n° : 1610035 - 4 m

Accessoires

Tampon réglable

Des tampons réglables sont disponibles pour le MRS Quattro.



Tampon réglable pour le MRS Quattro
Art. n° : 1610200

In Rail Charging System

Il est possible d'utiliser le système de chargement sur rail avec le MRS Quattro. Contactez votre fournisseur ou rendez-vous sur molift.com pour de plus amples informations.

Entretien

Nettoyage et désinfection

Nettoyez le système régulièrement. Nettoyez les surfaces avec un chiffon humide et un détergent approprié au pH neutre. N'utilisez pas de solvants ou de liquides forts, car ils pourraient endommager les surfaces. Lorsqu'une désinfection est nécessaire, utilisez de l'alcool isopropylique. Évitez les produits de nettoyage abrasifs.



Assurez-vous de ne pas endommager ou ôter les étiquettes lors du nettoyage.

Reconditionnement

Le MRS Quattro peut être réutilisé. Respectez les instructions d'assemblage pour le démontage et le réassemblage.

Recyclage

Le MRS Quattro peut être mis au rebut avec les déchets métalliques, à l'exception du chargeur de batterie. Le chargeur de batterie doit être retiré et éliminé avec les équipements électriques.

Pièces détachées

Une liste de pièces détachées est disponible sur demande.

Inspection périodique

Champ de l'inspection périodique

L'inspection périodique constitue un examen visuel (en particulier de la structure du MRS Quattro, des boulons et des dispositifs de soutien des personnes) réalisé conformément au rapport d'inspection périodique propre au MRS Quattro. Celui-ci est disponible sur www.etac.com.



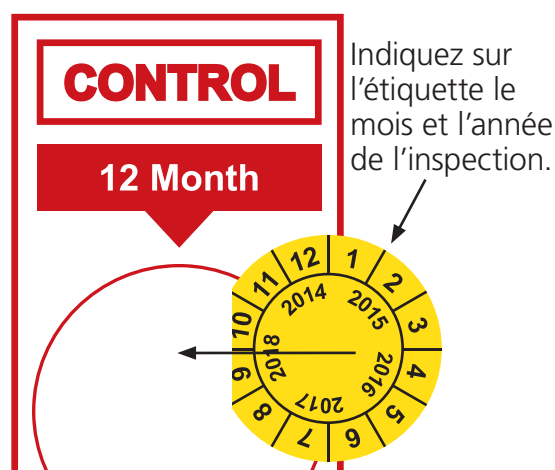
En cas de danger pour la sécurité, le MRS Quattro doit être immédiatement mis hors service et marqué clairement comme tel. Il ne doit plus être utilisé jusqu'à sa réparation.

L'inspection périodique doit être réalisée au moins une fois par an ou plus fréquemment si les exigences locales le requièrent. L'inspection doit être réalisée par du personnel d'entretien autorisé par Etac. Contactez Etac pour la formation et l'autorisation ou la recommandation d'un partenaire d'entretien agréé.

Lors d'une inspection périodique, l'inspecteur doit remplir le rapport d'inspection du MRS Quattro. Les rapports doivent être conservés par la/les personne(s) responsable(s) de l'entretien du lève-personne. Si l'inspection révèle des défauts et des dommages, le propriétaire doit en être informé

et une copie du rapport doit être envoyée à Etac (molift@etac.com).

Une fois l'inspection périodique effectuée, l'inspecteur doit apposer sur l'étiquette de contrôle du MRS Quattro un autocollant spécifiant la date à laquelle l'inspection périodique a été réalisée ainsi qu'une étiquette (avec un identifiant à 6 chiffres émanant d'Etac ou d'un distributeur de la marque) précisant le nom de la personne ayant effectué le contrôle périodique. L'étiquette de contrôle est apposée sur la colonne. Elle mentionne également la date à laquelle il convient de procéder au prochain entretien.



Dépannage

Problème	Cause/mesure possible
Fixation bancale entre le pied et le châssis.	Vérifiez les boulons dans le coin. Assurez-vous que les boulons sont serrés correctement.
	Tampon réglable positionné trop haut
Fixation bancale entre la poutre de traverse et le châssis.	Vérifiez le serrage des boulons entre le support et la poutre. Assurez-vous que les boulons sont serrés correctement.
	Vérifiez le serrage des boulons entre le support et la colonne. Assurez-vous que les boulons sont serrés correctement.
Le MRS Quattro se coince	Boulons desserrés sur la poutre de traverse.
	Roulettes endommagées sur la poutre de traverse.



Etac A/S
Parallevej 3
DK-8751 Gedved
www.etac.com

molift[®]
by Etac