

MRS Quattro

FI - Asennusohje

molift[®]
by Etac

BM22005 Rev B 2021-06-03



MD
CE

Suomenkielinen käyttöohje

Sisältö

MRS Quattro.....	2
MRS-järjestelmän osat	2
Tietoja MRS Quattro	2
Yleistä.....	3
Vaatimustenmukaisuusvakuutus	3
Käyttöehdot	3
Takuu	3
Tuotteen merkintä	3
Tekniset tiedot.....	4
Kokoaminen.....	5
Toimitetut osat	5
Poikkipuomin kiinnitys	5
Quattro Frame -kehysten kiinnitys.....	5
Vihje: Suorakulmainen kehys	6
Jalkojen kiinnitys, kattokorkeus >2,4 m....	6
Jalkojen kiinnitys, kattokorkeus = 2,4 m...7	
Tarkistuslista ennen käyttöä.....	8
Lisävarusteet – säädettävä jalan alaosa	8
MRS Quattron käyttö	10
Käyttäjän nostaminen	10
Kuljetus ja säilytys	10
Lisävarusteet	11
Akkulaturi.....	11
Molift Air.....	11
Molift Nomad.....	11
Puomi.....	11
Säädettävä jalan alaosa	12
In Rail Charging System.....	12
Kunnossapito	13
Puhdistus ja desinfiointi.....	13
Kunnostus	13
Kierrätys	13
Varaosat.....	13
Määräaikaistarkastus	13
Määräaikaistarkastuksen laajuus.....	13
Vianetsintä.....	14

Tärkeää

Tämä käyttöohje sisältää Quattron ja lisävarusteiden käyttöön liittyviä tärkeitä turvallisuusohjeita ja tietoja.

Käyttöohjeessa käyttäjällä tarkoitetaan nostettavaa henkilöä.

Avustaja on potilasnosturia käyttävä henkilö.



Varoitus!

Tämä merkki tarkoittaa tärkeitä turvallisuuteen liittyviä tietoja. Noudata näitä ohjeita huolellisesti.



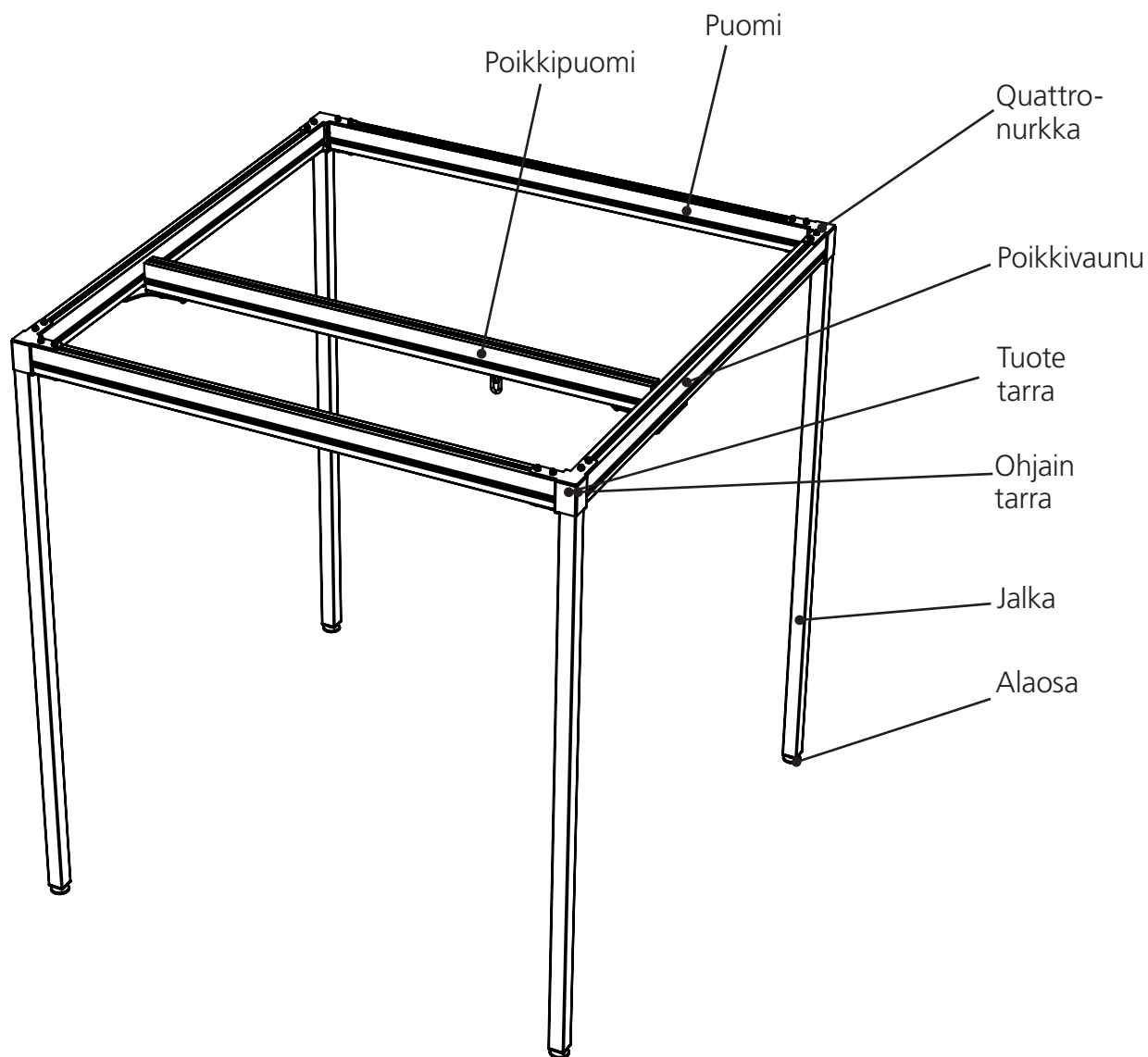
Lue käyttöohje ennen käyttöä!

On tärkeää ymmärtää käyttöohjeen sisältö kokonaisuudessaan, ennen kuin yrittää käyttää laitetta.

Lataa dokumentaatio osoitteesta www.etac.com, jotta käytössäsi on varmasti uusin versio.

MRS Quattro

MRS Quattron osat:



Tietoja MRS Quattro

MRS Quattro on teline, joka on tarkoitettu käytettäväksi Molift Air- ja Molift Nomad -potilasnostureissa. Laite on tarkoitettu potilaan nostamiseen ja siirtämiseen vuoteesta/vuoteeseen, lattialta/lattialle, pyörätuolista/pyörätuoliin tai WC:hen/WC:stä hihnan avulla. MRS Quattro on valmistettu kevyistä materiaaleista. Poikkipuomin pituus on 2 - 3,5 metriä ja nostokapasiteetti 300 kg (661 lbs). Se

on erinomainen ratkaisu sairaaloihin ja laitoksiin, joissa pysyvä asennus ei ole mahdollinen tai toivottava, mutta se sopii myös yksityiskoteihin. MRS Quattroa saa käyttää vain sisätiloissa, tasaisilla pinnoilla. Tällaisia tiloja ovat esimerkiksi makuuhuone, kylpyhuone, olohuone jne.

Yleistä



CE-ilmoitus

Tuote ja sen tässä käyttöohjeessa kuvatut lisävarusteet ovat 5.4.2017 annetun asetuksen (EU) 2017/745 mukaisia riskiluokkaan I kuuluvia lääkinnällisiä laitteita. Kaikista laitteeseen liittyvistä vakavista tapauksista on ilmoitettava valmistajalle ja sen jäsenvaltion toimivaltaiselle viranomaiselle, jossa käyttäjä ja/tai potilas sijaitsee.

Käyttöehdot

Potilaan nostamiseen ja siirtämiseen liittyy aina tietty riski, ja ainoastaan koulutettu henkilökunta saa käyttää tässä käyttöohjeessa kuvattuja laitteita ja lisävarusteita.

Muutokset ja eri valmistajien osien käyttäminen

Suosittelemme ainoastaan Molift-komponenttien ja -varaosien käyttämistä. Vaatimustenmukaisuusvakuutus ei ole voimassa eikä Etac vastaa takuusta, jos tuotteeseen tehdään muutoksia. Etac ei vastaa vioista ja tapaturmista, joita voi sattua käytettäessä muiden valmistajien komponentteja.



Vain pätevä henkilökunta saa tehdä korjaustöitä.



Vain henkilöstö, jolla on perustavat tiedot mekaniikasta, saa asentaa tämän laitteen. Työ käsittää raskaiden kuormien käsittelyä.

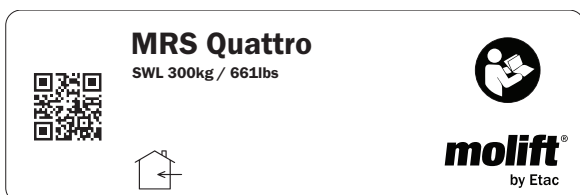
Takuuilmoitus

Kahden vuoden takuu, joka korvaa työstä ja materiaaleista johtuvat viat tuotteissamme. Katso ehdot osoitteesta www.etac.com.

Tuotteen merkintä

Tuotteen tarra

Tuotteen tarra sisältää tuotenumeron ja valmistuspäivän.



Varoitustarrat ja symbolit

Tuotteessa käytettävät symbolit tarkemmin selitettynä:



CE-merkintä



Katso käyttöohje



Vain sisäkäyttöön



Valmistaja



Valmistuspäivä



Luettelonumero



Sarjanumero



Lääkinnällinen laite

Tekniset tiedot

Turvallinen työkuormitus (SWL)

300 kg (661 lbs)

Laitteen paino

Puomi kg/m: 4,2 kg/m/8,8 lbs/m

Jalka, jossa on säädettävä alaosa: 8,5 kg / 18,7 lbs

Nurkka: 2,7 kg / 6,0 lbs

Kokonaispaino (4 jalkaa ja poikkipuomi):

110,95kg (3x3m)

131,55kg (4x4m)

Saatavana olevat puomin pituudet (A):

3m, 4m

Mitat:

Leveys (D): 3,16 - 4,16 m

Korkeus (B): 2,33 (säädettävä jalan alaosa: 2,33 - 2,38 m)

Syvyys (E): 3,16 - 4,16 m

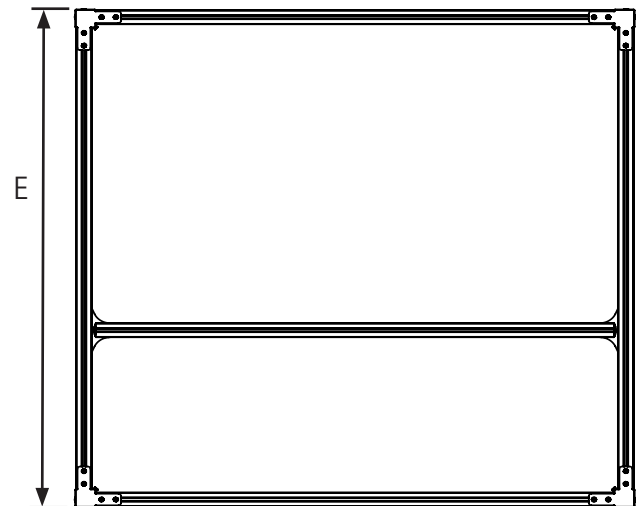
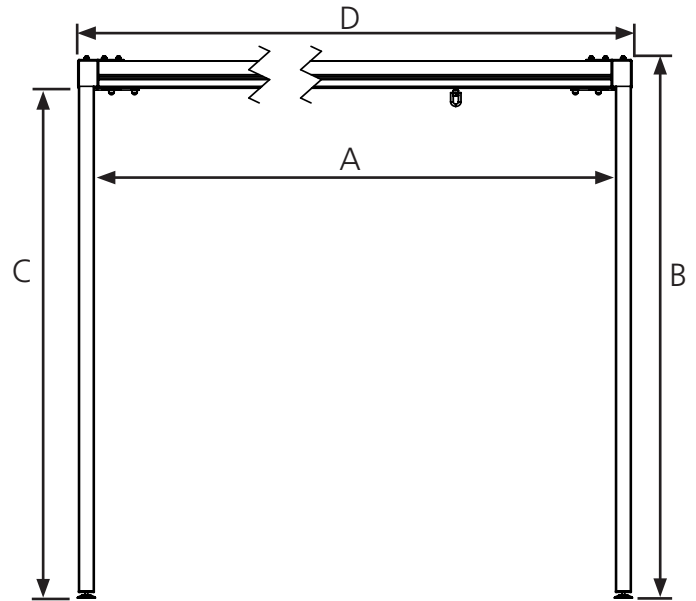
Maksimisisättilavuus (AxC):
3x3m / 4x4m

Materiaali:

Teräs, eloksoitu alumiini, muovi

Arvioitu käyttöikä:

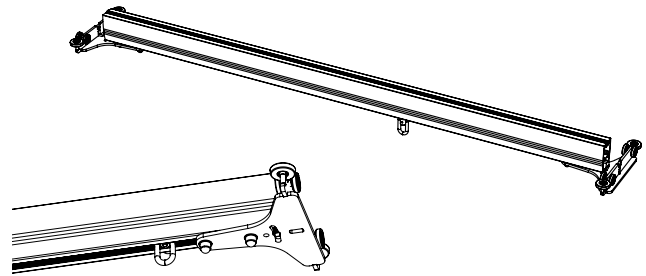
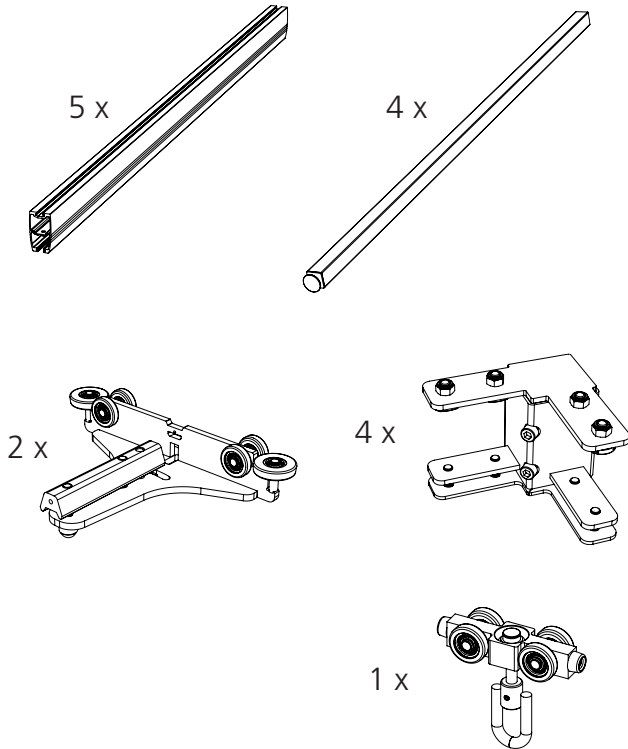
MRS Quattro -laitteen arvioitu käyttöikä on 10 vuotta.



Kokoaminen

Toimitetut osat

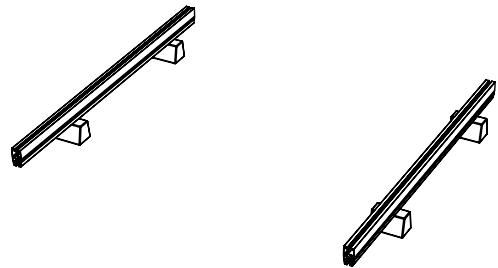
Varmista, että seuraavat osat ovat mukana pakkauksessa.



Quattro-kehysten kiinnitys

Vihje: Voit helpottaa asennusta tekemällä neljä tukipalkkia, joiden korkeus on n. 150 mm.

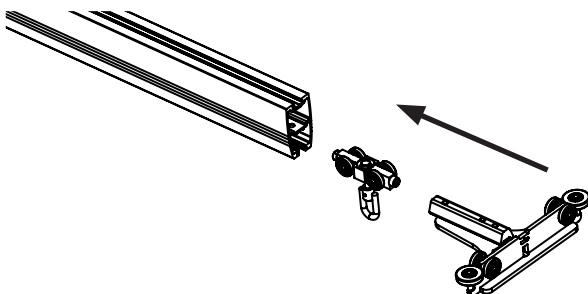
1. Varmista, että huoneessa, jossa MRS Quattro asennetaan, on n. 3 x 4 metriä vapaata tilaa
2. Aseta tukipalkit lattialle.
3. Aseta kaksi MRS-puomia tukipalkeille alla olevan kuvan osoittamalla tavalla.



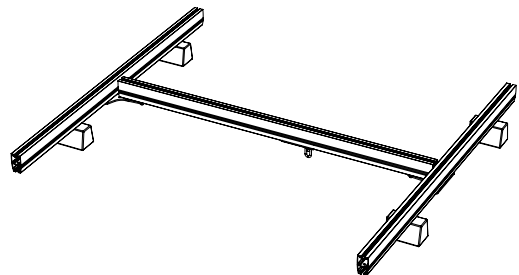
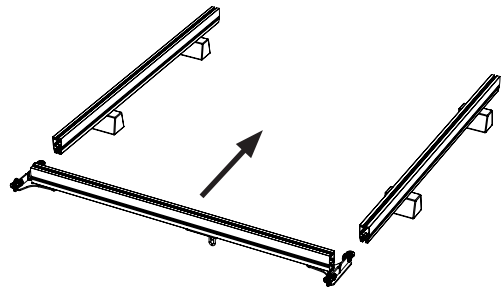
Varo puomin päiden teräviä reunoja.

Poikkipuomin kiinnitys

1. Aseta puomi lattialle.
2. Työnnä nostinvaunu puomiin.
3. Kiinnitä poikkivaunu poikkipuomiin kumpaan päähän.
4. Kiristä pultit löysästi.

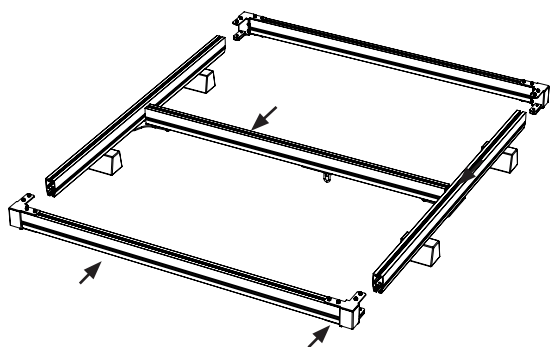


4. Liu'uta poikkipuomi keskiasentoon.

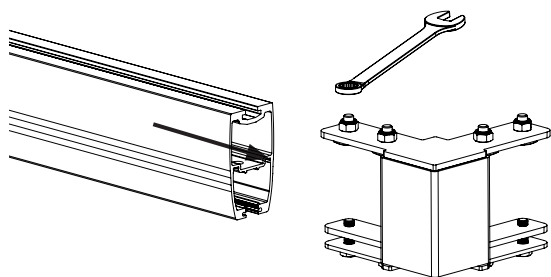


5. Kiinnitä kaksi MRS Quattro -nurkkaa kumpaankin muista puomeista.

Kokoaminen



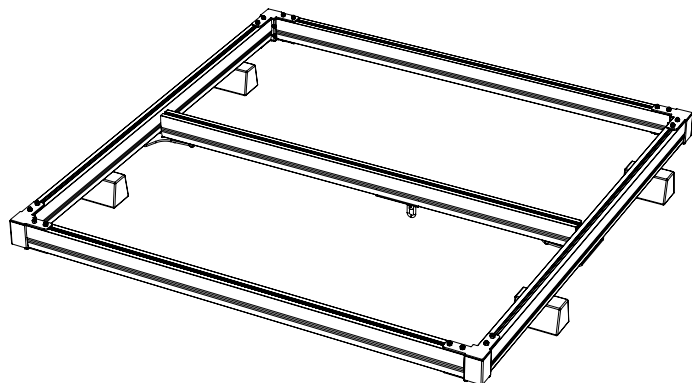
6. Kiinnitä puomit, joissa on kiinnitetyt nurkat, kahteen toiseen puomiin.
7. Kiristä kaikki pultit ja mutterit kiintoavaimella.



8. Varmista, että kaikki pultit on kiristetty kunnolla.



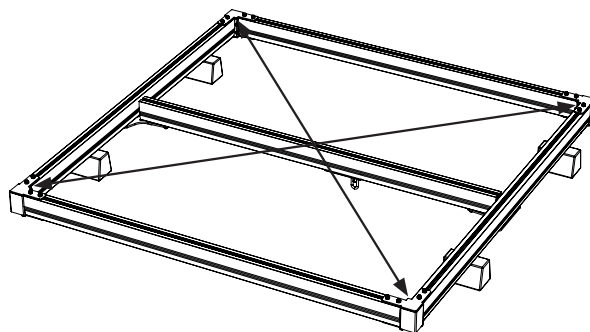
Varmista, että pultit on kiristetty kunnolla. Löysät pultit voivat saada Quattron romahtamaan ylös nostettaessa!



Vihje: Suorakulmainen kehys

Mikäli mahdollista, tarkista mittanauhalla, että Quattro Frame on suorakulmainen.

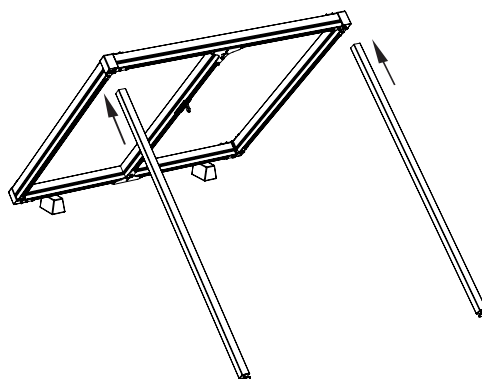
1. Mittaa lävistäjän pituus vastapäiseen nurkaan. Pituuden on oltava sama molemmin puolin.
2. Jos niin ei ole, löysää pultteja ja säädä.
3. Kun lukemat ovat samat, kehys on neliö (suorakulmio).
4. Kiristä kaikki pultit ja mutterit.



Varoitus raskaiden kuormien nostamisesta. Kehyksen pudottaminen voi aiheuttaa vammaa.

Jalkojen kiinnitys, kattokorkeus >2,4 m

1. Nosta Quattro-kehysten yhtä puolta ja kiinnitä jalat kulmiin.



2. Kiristä jalkojen kiinnityspultit kuusiokoloavaimella.



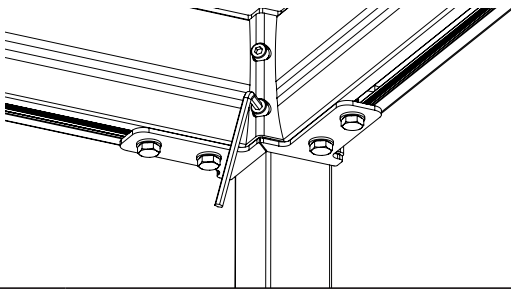
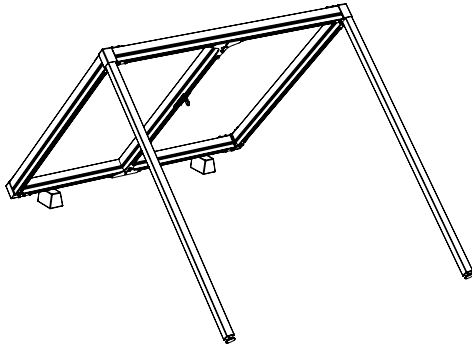
Huomaa! Varmista, ettei puomi ja vaunu lähde liikkeelle. Käytä hihnaa tai teippiä.

Kokoaminen

Jalkojen kiinnitys, kattokorkeus = 2,4 m

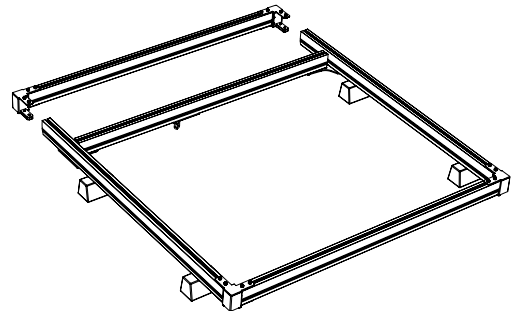
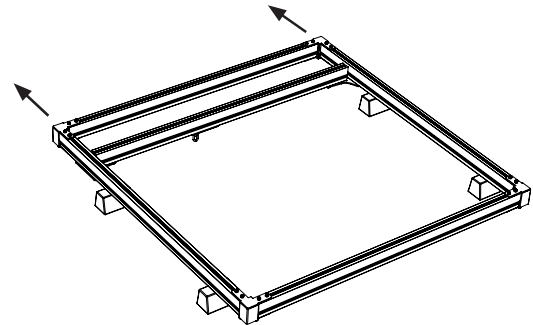
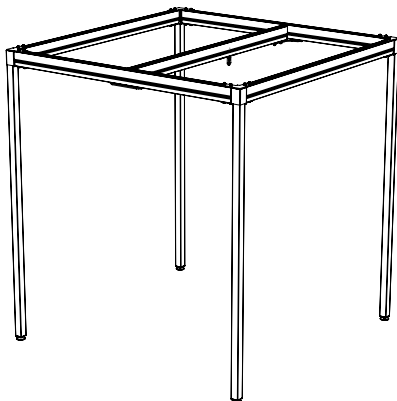
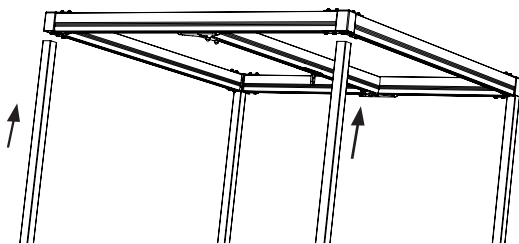
Aloita vaiheesta: Suorakulmainen kehys.

1. Irrota yksi puomi ja pidä nurkat paikoillaan.
2. Siirrä poikkipuomi lähelle avoimia päitä.

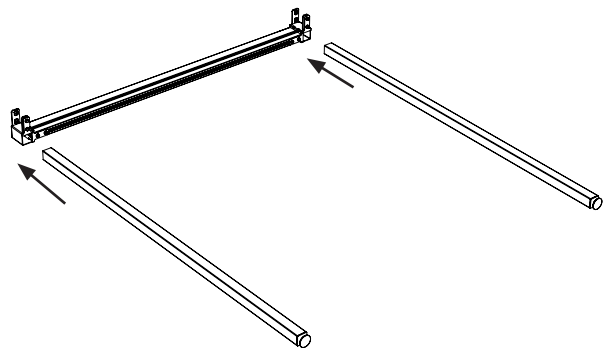


Varmista ennen MRS Quattron nostamista, että käytät kovia tukia, jotka estävät Quattron kaatumisen työn aikana.

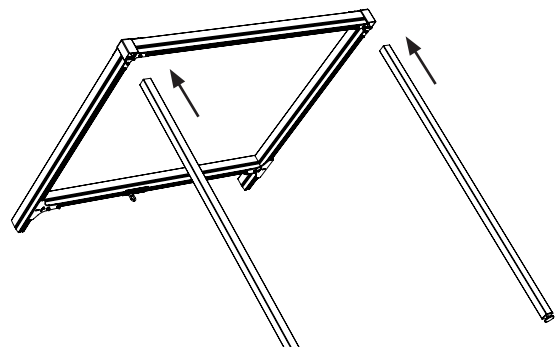
3. Nosta kehys pystyasentoon ja kiinnitä jalat vastapäisiin nurkkiin.



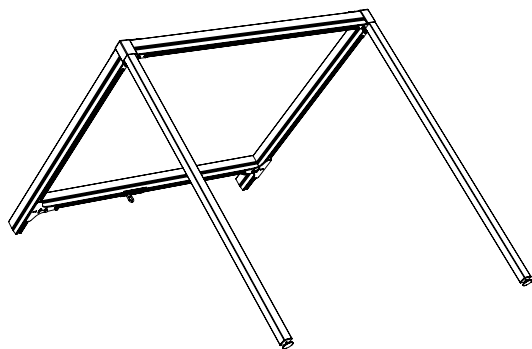
3. Varmista ennen kehyksen nostamista, että poikkipuomi ja vaunu eivät lähde liikkeelle.
4. Kiinnitä jalat puomiin, jossa on nurkat.



5. Nosta avoin kehys ylös.
6. Kiinnitä jalat nurkkiin.



Kokoaminen

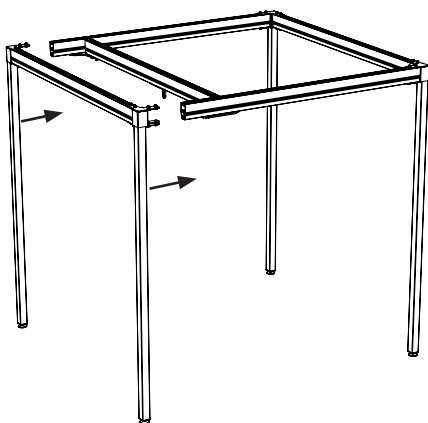


7. Kiristä pultit kuusiokoloavaimella.



Varmista ennen MRS Quattron nostamista, että käytät kovia tukia, jotka estävät Quattron kaatumisen työn aikana, ja että puomi pysyy paikallaan.

8. Nosta jalallinen kehys pystyasentoon.
9. Kiinnitä jalallinen puomi avoimeen kehykseen.



10. Kiristä pultit ja mutterit.
11. Vapauta poikkipuomi.

Tarkistuslista ennen käyttöä



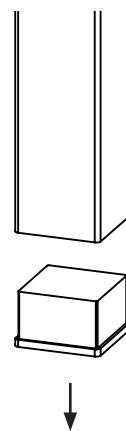
Älä aloita MRS Quattron käyttöä, ennen kuin olet tehnyt tarkistuslistan mukaisen tarkistuksen.

Varmista tämän tarkistuslistan avulla ennen käyttöä, että MRS Quattro on asennettu oikein ja toimii asianmukaisesti ja turvallisesti.

1. Varmista, että kaikkien nurkkien kaikki pultit on kiinnitetty oikein.
2. Varmista, että puomin kaikki neljä pulttia on kiinnitetty oikein.
3. Varmista, että Quattro on vakautettu oikein niin, että puomia ja nostinvaunua voidaan liikuttaa helposti.

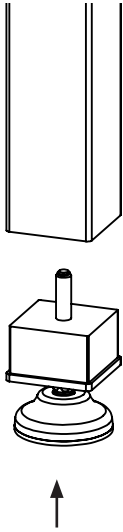
Lisävarusteet – säädettävä jalan alaosa

1. Poista jalkojen alaosa MRS Quattrosta.



Kokoaminen

1. Kiinnitä säädettävät jalkojen alaosat.



2. Säädä jalkojen alaosat MRS Quattron vaakasuuntaista asentoa varten.



Jos ruuvaat jalan alaosaa auki liikaa, se voi romahtaa.

MRS Quatron käyttö

Käyttäjän nostaminen

Lue Molift Air- tai Nomad-potilasnosturin käyttöohjeet ennen potilaan nostamista.



Älä milloinkaan nosta käyttäjää korkeammalle kuin nosto edellyttää.



Älä milloinkaan jätä käyttäjää valvomatta nostotilanteessa.

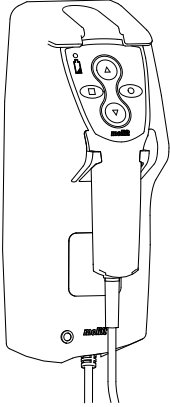
Kuljetus ja säilytys

Potilasnosturia voi säilyttää ja kuljettaa -25...+70 °C:n lämpötiloissa suhteellisen kosteuden ollessa 15 - 93 %.

Lisävarusteet

Akkulaturi

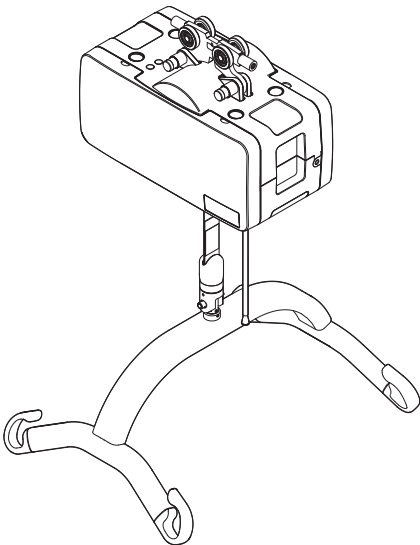
Molift Air- tai Molift Nomad -kattonostin ladataan käsiohjaimella. Käsiohjaimen laturin voi kiinnittää MRS Quattro -laitteeseen.



Molift Nomad/AIR-laitteen käsiohjaimen laturi.
Tuotenro: 1240100

Molift Air

Molift Air 205 ja Molift Air 300 soveltuvat käytettäväksi MRS Quattro -laitteen kanssa.



Molift Air on saatavana työntötoiminnolla tai ilman kokoluokissa 205 tai 300 kg SWL.

- Molift Air 205
- Molift Air 300
- Molift Air 205 Propulsion
- Molift Air 300 Propulsion

Molift Airin vaunu

MRS-perusvaunu

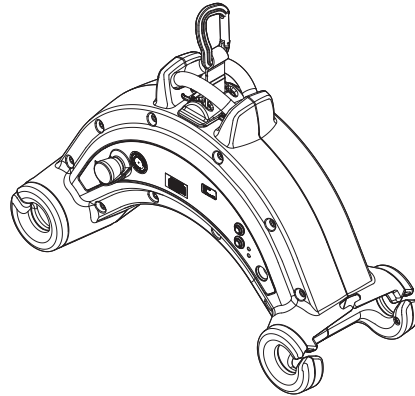
Tuotenro: 2520000

MRS-vaunu työntötoiminnolla

Tuotenro: 2500103

Molift Nomad

Siirrettävä Molift Nomad -nostin soveltuu käytettäväksi MRS Quattro -laitteen kanssa.



Molift Nomad on saatavana kokoluokassa 160, 205, 230 tai 255 kg SWL.

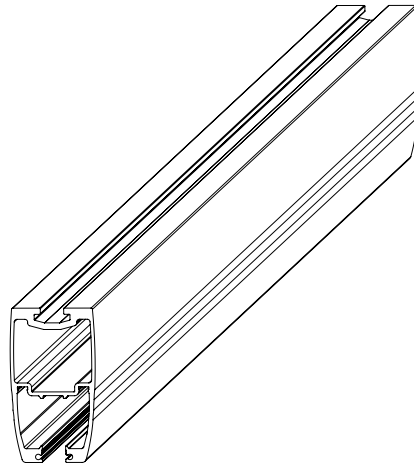
- Molift Nomad 160 kg SWL
- Molift Nomad 205 kg SWL
- Molift Nomad 230 kg SWL
- Molift Nomad 255 kg SWL

Molift Nomadin vaunu

Jarrullinen vaunu

Tuotenro: 1109109

Puomi



MRS Quattro on saatavana 4 eripituisella puomilla varustettuna, joiden pituudet ovat 2 - 3,5 metriä.

MRS Quattron puomi:

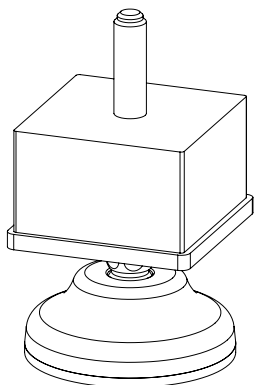
Tuotenro: 1610030 - 3 m

Tuotenro: 1610035 - 4 m

Lisävarusteet

Säädettävä jalan alaosa

MRS Quattro -laitteeseen on saatavana säädettäviä jalan alaosia.



MRS Quattro -laitteen säädettävä jalan alaosa
Tuotenro: 1610200

In Rail Charging System

Voidaan käyttää kiskojärjestelmässä MRS Quattron kanssa. Pyydä lisätietoja toimittajalta tai osoitteesta molift.com

Kunnossapito

Puhdistus ja desinfiointi

Puhdista säännöllisesti. Puhdista pinnat kostealla liinalla käyttäen asianmukaista, pH-arvoltaan neutraalia puhdistusainetta. Älä käytä liuottimia tai vahvoja nesteitä, sillä tämä voi vahingoittaa pintoja. Käytä tarvittaessa desinfiointiin isopropyylialkoholia. Vältä hankaavia puhdistustuotteita.



Varmista, ettet vaurioita tai irrota tarroja puhdistuksen yhteydessä.

Kunnostus

MRS Quattro -laitetta voidaan käyttää uudelleen. Pura ja kokoja uudelleen noudattamalla kokoamisohjeita.

Kierrätys

MRS Quattro voidaan hävittää metallijätteenä ilman akkulaturia. Akkulaturi on irrotettava ja hävitettävä sähkölaitteena.

Varaosat

Varaosaluettelo on saatavana pyynnöstä.

Määräaikaistarkastus

Määräaikaistarkastuksen laajuus

Määräaikaistarkastus on MRS Quattro -laitteen määräaikaistarkastusraportin mukainen silmämääräinen tarkastus (jossa keskitytään erityisesti MRS Quattro -laitteen rakenteeseen, pultteihin ja henkilökohtaisiin tukivälineisiin). Tiedot löytyvät osoitteesta www.etac.com.



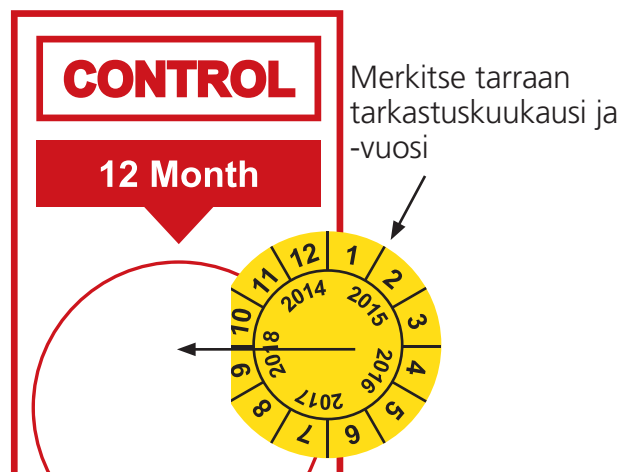
Mikäli todetaan turvallisuusriski, MRS Quattro tulee poistaa viipymättä käytöstä, ja siihen tulee kiinnittää selkeä merkintä "epäkunnossa", eikä MRS Quattro -laitetta saa käyttää, ennen kuin se on korjattu.

Määräaikaistarkastus tulee suorittaa ainakin kerran vuodessa tai useammin, jos paikalliset vaatimukset sitä edellyttävät. Tarkastus on annettava Etacin valtuuttaman huoltohenkilöstön tehtäväksi. Ota yhteys Etaciin hyväksytyyn huoltokumppaniin koulutusta ja valtuutusta tai suositusta varten.

Määräaikaistarkastusta suorittaessaan tarkastajan tulee täyttää MRS Quattro -laitteen tarkastusraportti. Raporttien ylläpito tulee antaa nostimen huollosta vastaavien henkilöiden tehtäväksi. Jos tarkastuksessa havaitaan vikoja ja vaurioita, omistajalle tulee ilmoittaa asiasta ja kopio rapor-

tista tulee lähettää Etacille, molift@etac.com.

Määräaikaistarkastuksen jälkeen tarkastajan tulee merkitä MRS Quattro valvontakylttiin kiinnitettävällä tarralla, johon merkitään määräaikaistarkastuksen suorittamispäivä sekä tarra (jossa Etacin tai jakelijan 6-numeroinen tunnus), josta selviää määräaikaistarkastuksen suorittaja. Valvontakyltti on pilarissa, ja siitä käy ilmi, milloin seuraava huolto on ajankohtainen.



Vianetsintä

Oire	Mahdollinen syy/toimenpide
Huojuntaa jalan ja kehyksen välillä.	Tarkista nurkan pultit. Varmista, että pultit on kiristetty kunnolla.
	Jalan alaosa on säädetty liian ylös
Huojuntaa poikkipuomin ja kehyksen välillä.	Tarkista kiinnittimen ja puomin kiinnityspultit. Varmista, että pultit on kiristetty kunnolla.
	Tarkista kiinnittimen ja pylvään väliset pultit. Varmista, että pultit on kiristetty kunnolla.
MRS Quattro jumittuu	Löysää poikkipuomin pultteja
	Poikkipuomin vaurioituneet pyörät



Etac A/S
Parallevej 3
DK-8751 Gedved
www.etac.com

molift[®]
by Etac