

MRS Quattro

SV - Installationsmanual

molift[®]
by Etac

BM22004 Rev. B 2021-06-03



Svensk handbok

Innehåll

MRS Quattro.....	2
MRS komponenter.....	2
Om MRS Quattro.....	2
Allmänt.....	3
Försäkran om överensstämmelse.....	3
Villkor för användning.....	3
Garanti.....	3
Produktidentifiering.....	3
Tekniska data.....	4
Montering.....	5
Medföljande delar.....	5
Montera traversbom.....	5
Montera ramen för Quattro.....	5
Tips: Vinkelrät ram.....	6
Montera ben, takhöjd < 2,4 m.....	6
Montera ben, takhöjd = 2,4 m.....	7
Checklista före användning.....	8
Tillbehör – justerbar fot.....	8
Så här använder du MRS Quattro.....	10
Lyfta brukaren.....	10
Transport och förvaring.....	10
Tillbehör.....	11
Batteriladdare.....	11
Molift Air.....	11
Molift Nomad.....	11
Bom.....	11
Justerbar fot.....	12
In Rail Charging System.....	12
Underhåll.....	13
Rengöring och desinfektion.....	13
Rekonditionering.....	13
Återvinning.....	13
Reservdelar.....	13
Periodisk inspektion.....	13
Omfattning på periodisk inspektion.....	13
Felsökning.....	14

Viktigt

Denna handbok innehåller viktiga säkerhetsanvisningar och information om hur Quattro och dess tillbehör ska användas.

I den här handboken är brukaren den person som lyfts. Assistenten är den person som hanterar och styr lyften.



Varning!

Denna symbol indikerar särskilt viktig säkerhetsinformation. Följ dessa anvisningar nogga.

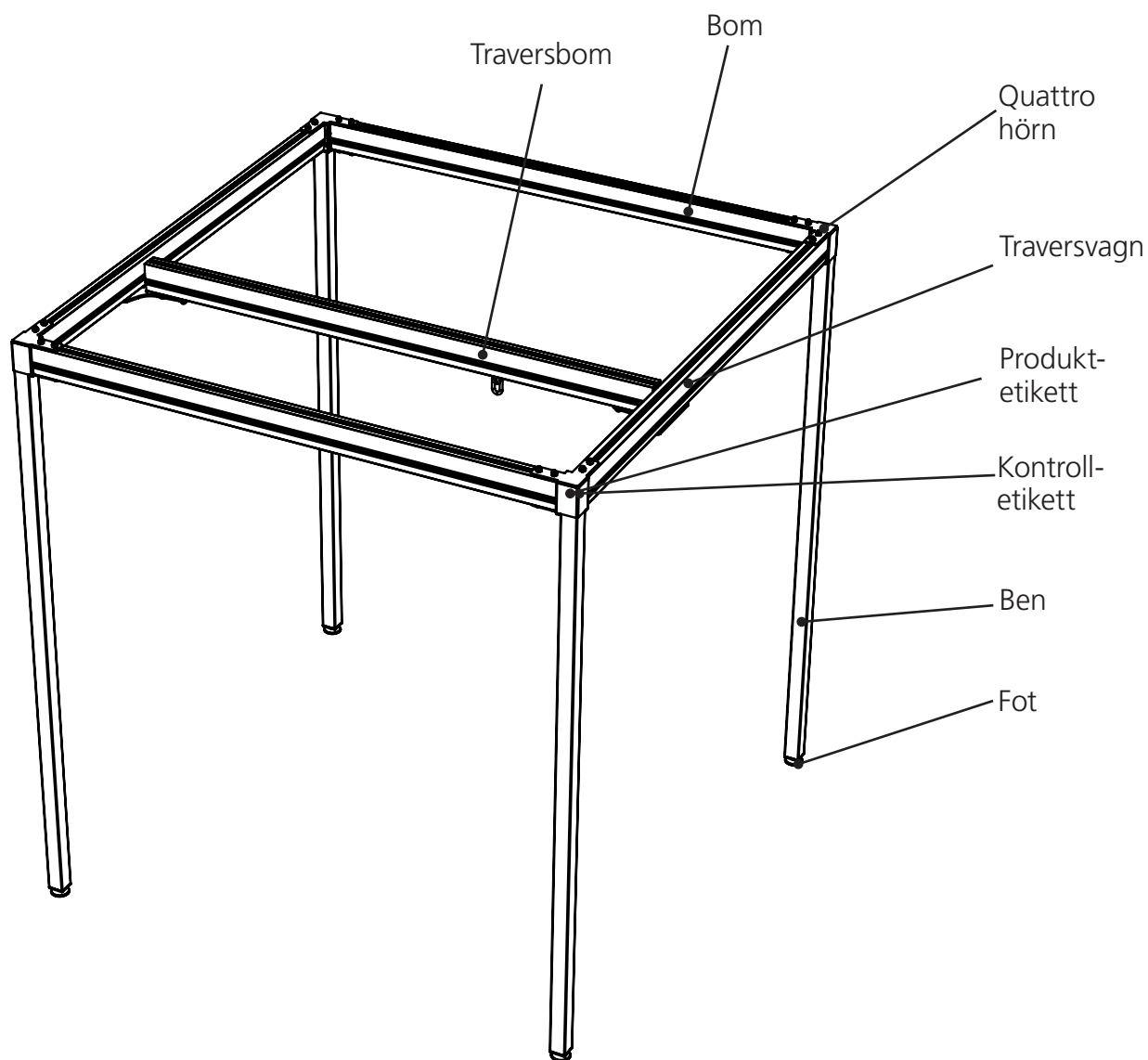


Läs igenom manualen innan du börjar använda lyften!
Det är viktigt att du förstår innehållet i handboken fullt ut innan du försöker använda utrustningen.

På www.etac.com kan du ladda ned dokumentation så att du garanterat har den senaste versionen.

MRS Quattro

MRS Quattro komponenter:



Om MRS Quattro

MRS Quattro är en ställning avsedd för lyftarna Molift Air och Molift Nomad. Den används för att lyfta och transportera personer från/till sängen, golvet, rullstolen eller toaletten med hjälp av en sele. MRS Quattro är tillverkad av lätta material. Traversen har en längd på 2–3,5 meter och en lyftkapacitet på 300 kg (661 lb). MRS Quattro lämpar sig utmärkt för sjukhus och vårdinrättningar, i

miljöer där permanenta installationer inte är lämpliga samt för hemmabruk. Ställningen ska endast användas inomhus och på plana ytor. Lämpliga ställen är exempelvis sovrummet, badrummet, vardagsrummet eller liknande.

Allmänt




CE-märkning

Produkten och de tillbehör som beskrivs i denna bruksanvisning överensstämmer med förordning (EU) 2017/745 av den 5 april 2017 som medicinteknisk produkt, riskklass I. Alla allvarliga incidenter som inträffar och som är relaterade till produkten ska rapporteras till tillverkaren och den behöriga myndigheten i det medlemsland där användaren och/eller patienten bor.

Villkor för användning

Lyft och flyttning av en person medför alltid vissa risker. Endast utbildad personal får använda den utrustning och de tillbehör som beskrivs i denna handbok.

Modificeringar och användning av komponenter från andra tillverkare.

Vi rekommenderar att endast komponenter och reservdelar från Molift används. Försäkran om överensstämmelse är inte giltig och Etac tar inget garantiansvar om modifieringar har utförts på produkten. Etac tar inget ansvar för fel eller olyckor som kan inträffa om komponenter från andra tillverkare används.



Reparationer får endast utföras av behörig personal.



Endast personal med grundläggande kunskaper om mekanik får installera denna utrustning. I arbetet ingår hantering av tunga laster.

Garantimeddelande

Två års garanti mot defekter i utförande och material i våra produkter.
Se www.etac.com för villkor

Produktidentifiering

Produktetikett

Produktetiketten omfattar artikelnummer och tillverkningsdatum.



CE-märkt



Se manual



Endast för inomhusbruk



Tillverkare



Tillverkningsdatum



Katalognummer



Serienummer



Medicinteknisk produkt

Varningsetiketter och symboler

Närmare beskrivning av de symboler som finns på produkten:

Tekniska data

Säker arbetsbelastning (SWL)

300 kg (661 lb)

Enhetsvikt

Bom kg/m: 4,2 kg/m/8,8 lbs/m

Ben med justerbar fot: 8,5 kg/18,7 lb

Hörn: 2,7 kg/18,7 lb

Totalvikt (4 ben och traversbom):

110,95kg (3x3m)

131,55kg (4x4m)

Tillgängliga bomlängder (A):

3m, 4m

Mått:

Bredd (D): 3,16–4,16 m

Höjd (B): 2,33 (Justerbar fot: 2,33–2,38 m)

Djup (E): 3,16–4,16 m

Max. utrymme innersida (AxC):

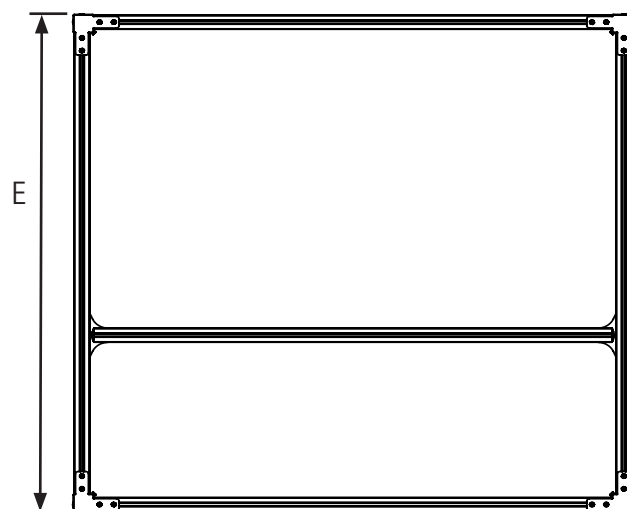
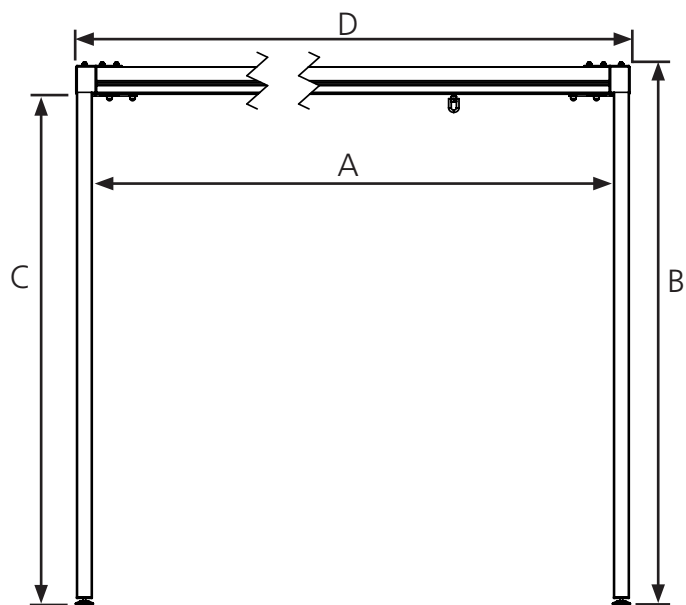
3x3m, 4x4m

Material:

Stål, anodiserat aluminium, plast

Förväntad livslängd:

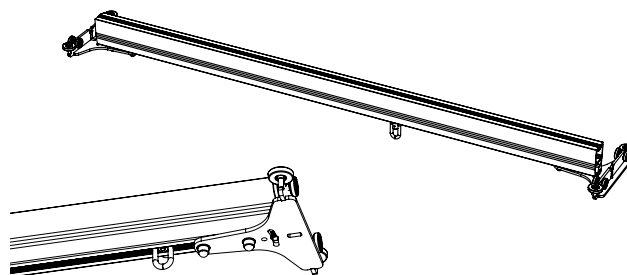
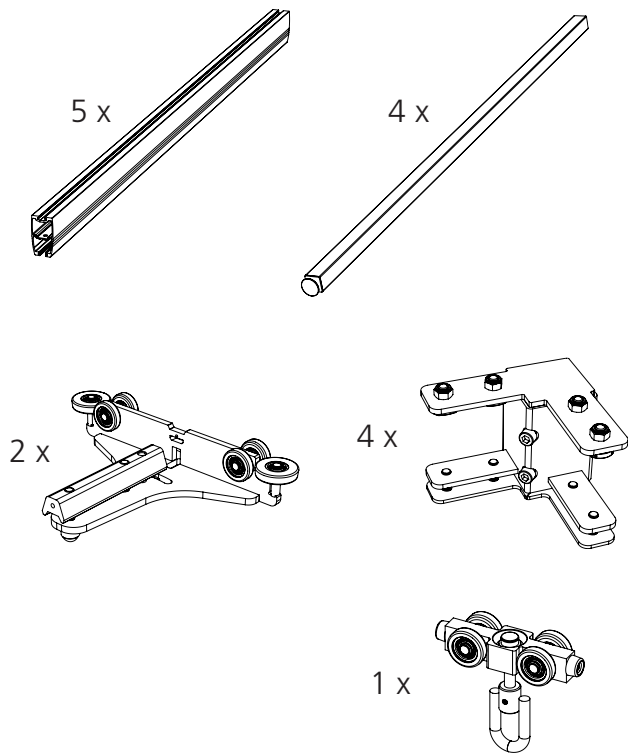
MRS Quattro har en förväntad livslängd på 10 år



Montering

Medföljande delar

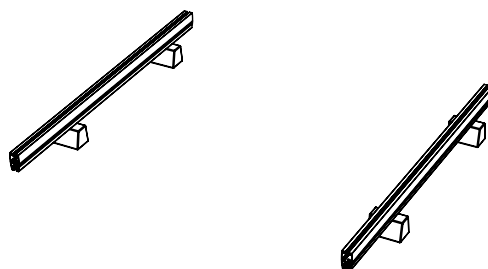
Kontrollera att följande delar finns i förpackningen.



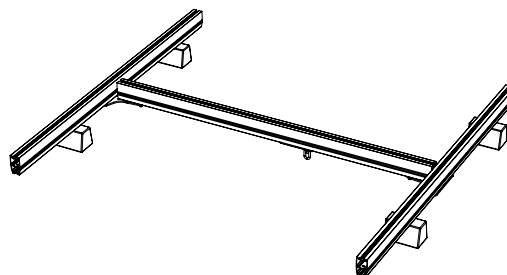
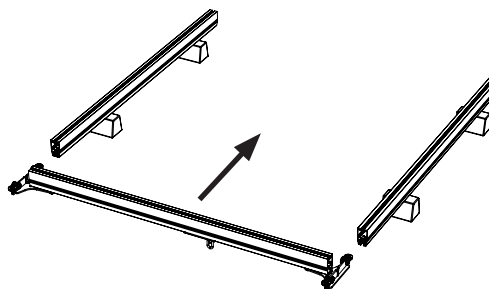
Montera ramen för Quattro

Tips: för att underlätta monteringen kan du använda 4 stödklossar, cirka 150 mm höga.

1. Se till att du har en fri yta på cirka 3 x 4 meter i det rum där MRS Quattro ska monteras.
2. Placera stödklossarna på golvet.
3. Placera två bommar på stödklossarna som bilden nedan visar.



4. För in traversbommen mellan bommarna.



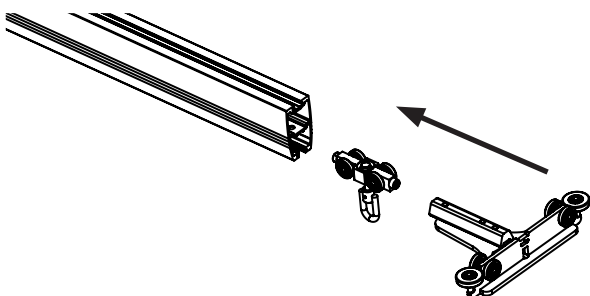
5. Montera två MRS Quattro-hörn på var och en av bommarna.



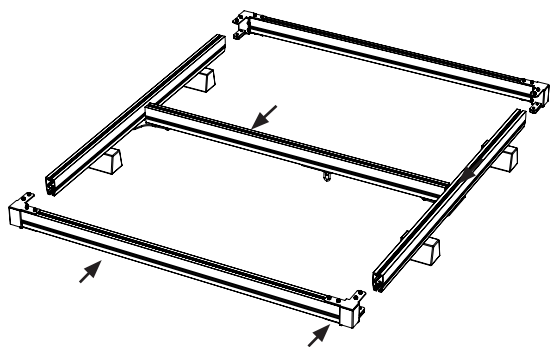
Se upp för vassa kanter på bommens ändar.

Montera traversbom

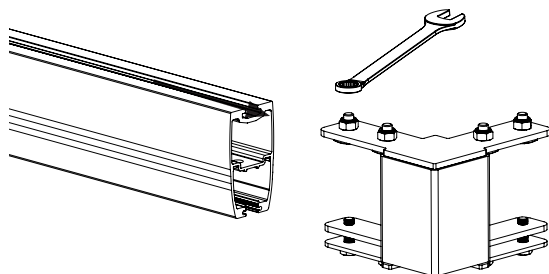
1. Lägg bommen på golvet.
2. För in vagnen för lyften i bommen.
3. Montera traversvagnarna i vardera ände av traversbommen.
4. Dra åt bultarna något



Montering



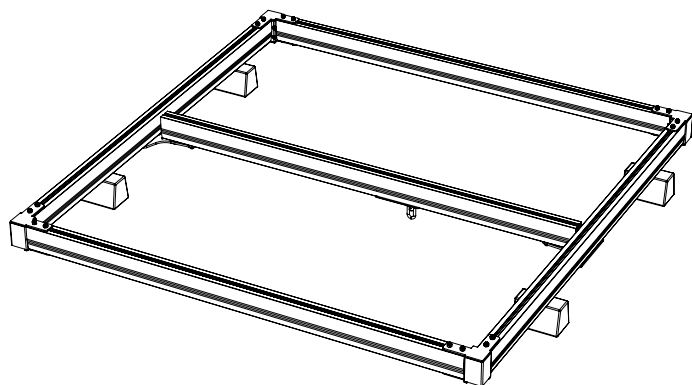
6. Fäst bommarna med de monterade hörnen på de andra två bommarna.
7. Dra åt alla bultar och muttrar med en skruvnyckel.



8. Se till att alla bultar är ordentligt åtdragna.



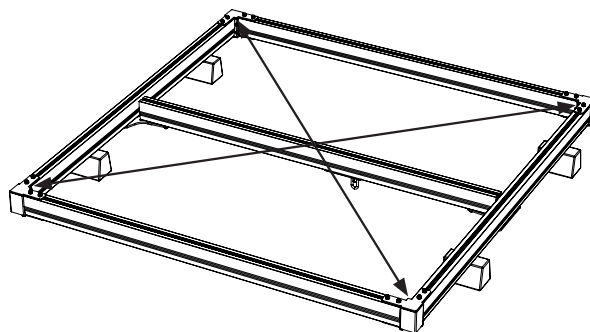
Kontrollera att bultarna är ordentligt åtdragna. Löst sittande bultar kan leda till att Quattro rasar ihop när den lyfts upp!



Tips: Vinkelrät ram

Använd, om möjligt, ett måttband för att kontrollera att Quattro-ramen är vinkelrät.

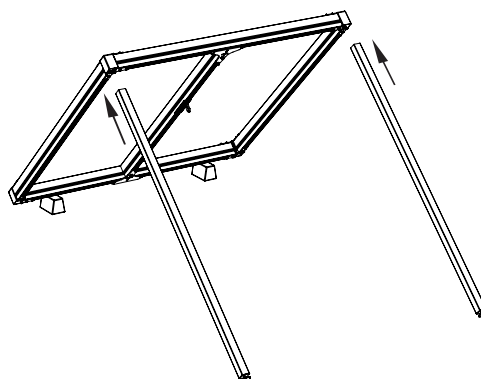
1. Mät längden diagonalt från hörn till hörn. Längden ska vara densamma i bägge riktningar.
2. Om så inte är fallet: lossa bultarna och justera.
3. När alla mått överensstämmer är ramens hörn vinkelräta.
4. Dra åt alla bultar och muttrar.



Varning för lyft av tunga laster. Om ramen tappas kan det orsaka personskador.

Montera ben, takhöjd > 2,4 meter

1. Lyft Quattro-ramens ena sida och montera benen i hörnen.



2. Använd en insexnyckel för att dra åt benens fästbultar.



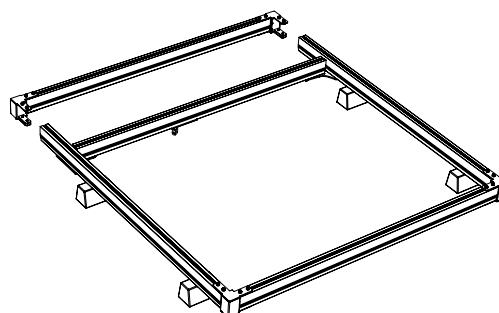
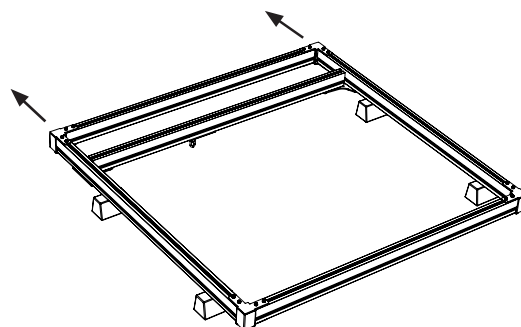
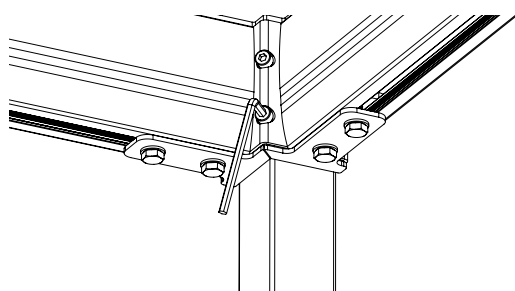
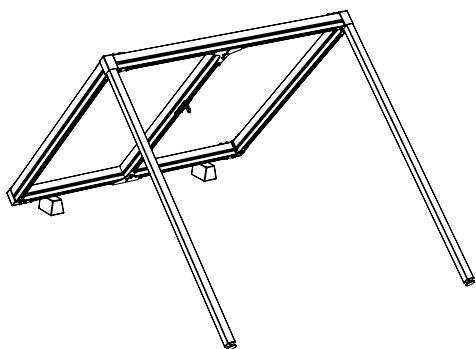
Observera! Förhindra att bommen och vagnen kan röra sig fritt. Använd en rem eller tejp.

Montering

Montera ben, takhöjd = 2,4 m

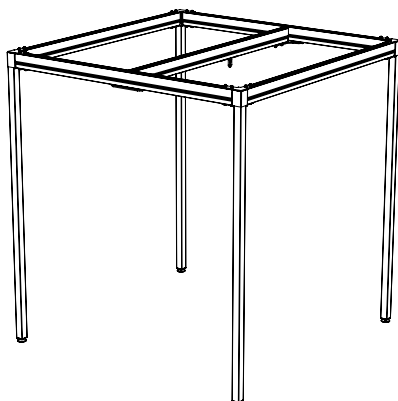
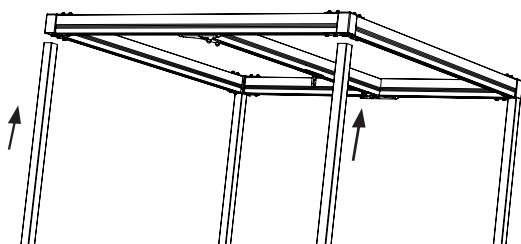
Starta från steg: Vinkelrät ram.

1. Ta loss en bom och låt hörnen sitta kvar
2. Flytta traversbommen till ett läge nära de öppna ändarna.

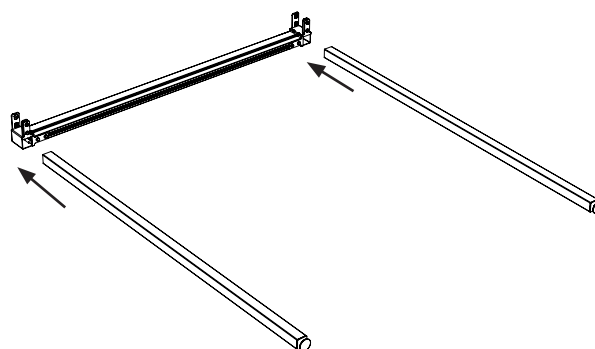


Innan du reser MRS Quattro ska du säkerställa att stabila stöd används så att Quattro inte faller under arbetet.

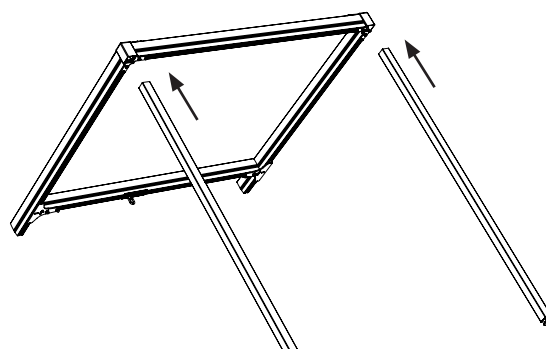
3. Lyft ramen till ett upprätt läge och fäst benen på det motstående hörnet.



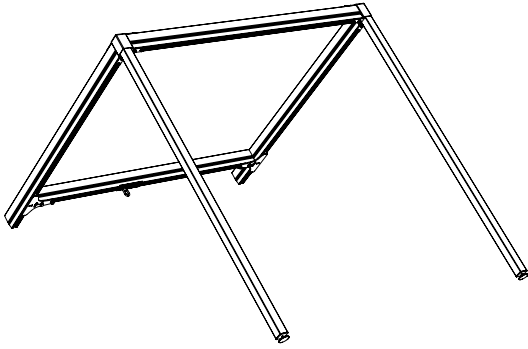
3. Förhindra att traversbommen och vagnen kan röra sig fritt innan du reser upp ramen.
4. Fäst ben vid bommen med hörn.



5. Res den öppna ramen.
6. Fäst benen vid hörnen.



Montering

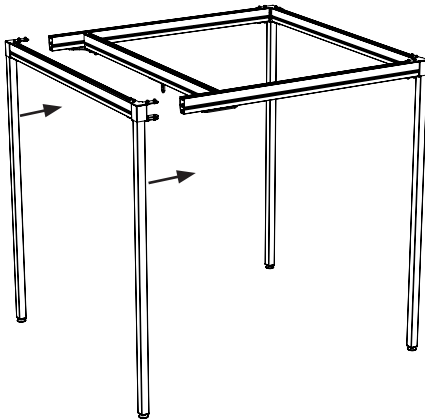


7. Dra åt bultarna med en insexnyckel.



Innan du reser upp MRS Quattro ska du säkerställa att stabila stöd används så att Quattro inte faller under arbetet och bommen säkras.

8. Res upp ramen med benen till ett upprätt läge.
9. Fäst bommen med benen vid den öppna ramen.



10. Dra åt bultarna och muttrarna.
11. Lossa på traversbommen.

Checklista före användning



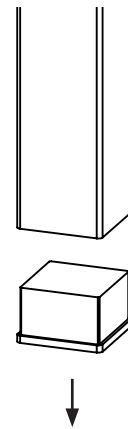
Börja inte använda MRS Quattro förrän en kontroll har genomförts enligt checklistan efter montering.

Använd denna checklista för att verifiera att lyften är rätt monterad och fungerar korrekt och säkert innan den används.

1. Kontrollera att alla bultar i alla hörn är ordentligt åtdragna.
2. Kontrollera att alla fyra bultar på bommen är ordentligt åtdragna.
3. Kontrollera att Quattro inte lytar åt något håll så att bommen och vagnen kan röra sig fritt.

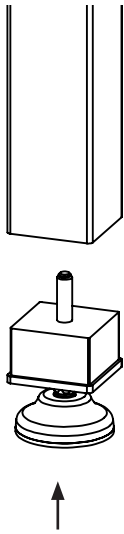
Tillbehör – justerbar fot

1. Ta bort fötterna från MRS Quattro.



Montering

1. Fäst de justerbara fötterna.



2. Justera fötterna så att MRS Quattro står horisontellt.



Om en fot justeras för högt kan foten ramla ur benet.

Så här använder du MRS Quattro

Lyfta brukaren

Läs bruksanvisningen för Molift Air eller Nomad innan du lyfter brukaren.



Lyft aldrig en brukare högre än vad som är nödvändigt för lyftets genomförande.



Lämna aldrig en brukare utan tillsyn i en lyftsituation.

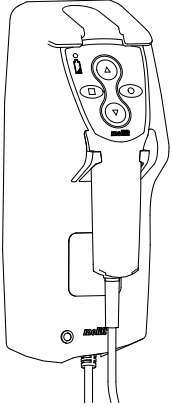
Transport och förvaring

MRS Quattro kan förvaras och transporteras vid temperaturer mellan -25 och 70 °C och vid en relativ fuktighet på 15–93 %.

Tillbehör

Batteriladdare

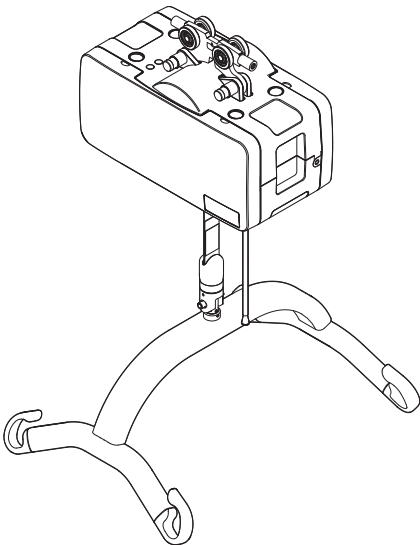
Molift Air och Molift Nomad taklyft laddas via handkontrollen. Handkontrollens laddare kan monteras på MRS Quattro.



Laddare för handkontroll Molift Nomad/AIR.
Art. nr.: 1240100

Molift Air

Molift Air 205 och Molift Air 300 kan användas ihop med MRS Quattro.



Molift Air finns tillgänglig med eller utan framdrivning, med 205 eller 300 kg SWL.

- Molift Air 205
- Molift Air 300
- Molift Air 205 Propulsion
- Molift Air 300 Propulsion

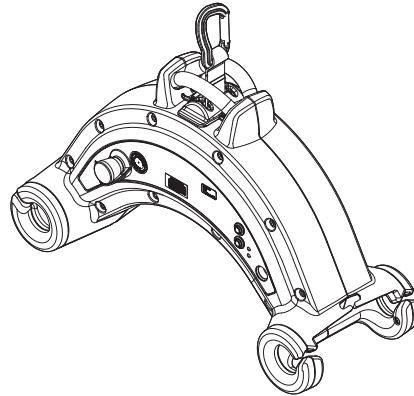
Vagn till Molift Air

MRS Trolley Basic
Art. nr.: 2520000

MRS Trolley Propulsion
Art. nr.: 2500103

Molift Nomad

Molift Nomad bärbar lyft kan användas ihop med MRS Quattro.



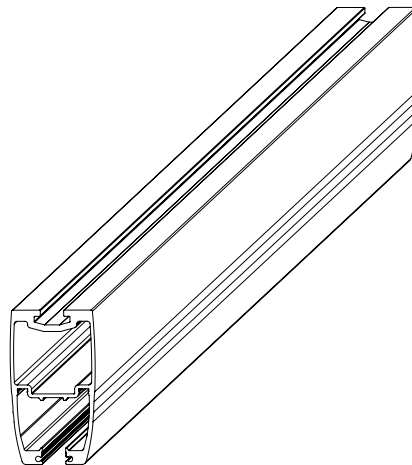
Molift Nomad finns tillgänglig med SWL på 160, 205, 230 eller 255 kg.

- Molift Nomad 160 kg SWL
- Molift Nomad 205 kg SWL
- Molift Nomad 230 kg SWL
- Molift Nomad 255 kg SWL

Vagn till Molift Nomad

Vagn med broms
Art. nr.: 1109109

Bom



MRS Quattro kan beställas i 4 olika stänglängder på mellan 2 och 3,5 meter.

Bom för MRS Quattro:

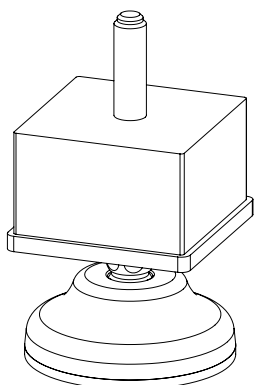
Art. nr.: 1610030 - 3 m

Art. nr.: 1610035 - 4 m

Tillbehör

Justerbar fot

Justerbara fötter finns tillgängliga för MRS Quattro



Justerbar fot för MRS Quattro
Art.nr: 1610200

In Rail Charging System

MRS Quattro kan användas tillsammans med In Rail Charging System. Kontakta leverantören eller molift.com för mer information.

Underhåll

Rengöring och desinfektion

Rengör regelbundet. Rengör ytorna med fuktig trasa och lämpligt pH-neutralt rengöringsmedel. Använd inte lösningsmedel eller starka vätskor eftersom det kan skada ytor. Desinfektion utförs vid behov: använd isopropylalkohol. Undvik slipande rengöringsmedel.



Undvik att skada eller avlägsna etiketter under rengöring.

Rekonditionering

MRS Quattro kan återanvändas. Följ monteringsanvisningarna för att demontera och montera på nytt.

Återvinning

MRS Quattro återvinns som metallavfall med undantag för batteriladdaren. Batteriladdaren ska avlägsnas och återvinnas som elektrisk utrustning.

Reservdelar

En lista över reservdelar kan fås på begäran.

Periodisk inspektion

Omfattning på periodisk inspektion

Den periodiska inspektionen är en visuell kontroll, framför allt av MRS Quattros ramverk, bultar och lyftenheter enligt rapporten för periodisk inspektion för MRS Quattro. Den finns på www.etac.com.



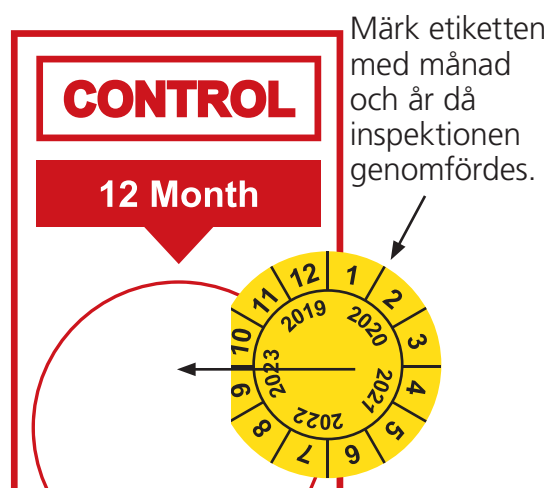
Om säkerhetsrisker föreligger ska MRS Quattro omedelbart tas ur drift och tydligt märkas med "ur funktion". Lyftet får sedan inte användas igen förrän den är reparerad.

Den periodiska inspektionen ska genomföras minst en gång om året, eller oftare om lokala bestämmelser kräver det. Inspektionen måste utföras av servicepersonal som auktoriserats av Etac. Kontakta Etac för utbildning och auktorisering eller rekommendation av godkänd servicepartner.

När en periodisk inspektion utförs ska inspektören fylla i inspektionsrapporten för MRS Quattro. Rapporterna ska bevaras av den/de person(er) som ansvarar för service av lyften. Om defekter och/eller skador upptäcks vid inspektionen ska ägaren meddelas om detta och en kopia av rapporten ska

skickas till Etac, molift@etac.com.

När den periodiska inspektionen är slutförd ska inspektören fästa ett klistermärke på MRS Quattros kontrolletikett med datumet då den periodiska inspektionen genomfördes samt en etikett (med en 6-siffrig ID-kod från Etac eller distributören) där det framgår vem som har utfört den periodiska kontrollen. Kontrolletiketten sitter på stolpen och visar när nästa service ska ske.



Felsökning

Symptom	Möjlig orsak/åtgärd
Ostadigt mellan ben och ram.	Kontrollera bultarna i hörnen. Kontrollera att alla bultar är ordentligt åtdragna
	Den justerbara foten är för högt inställd
Ostadigt mellan traversbom och ram.	Kontrollera bultarna mellan hörn och bom. Kontrollera att alla bultar är ordentligt åtdragna.
	Kontrollera bultarna mellan hörn och ben. Kontrollera att alla bultar är ordentligt åtdragna.
MRS Quattro kilar fast	Löst sittande bultar på traversbommen.
	Skadade hjul på traversbommen
	Ramen är inte vinkelrät



Etac A/S
Parallevej 3
DK-8751 Gedved
www.etac.com

molift[®]
by Etac