

MRS Quattro

NO - Installasjonsanvisning

molift[®]
by Etac

BM22003 Rev. B 2021-06-03



Norsk bruksanvisning

Innhold

| | |
|--|----|
| MRS Quattro..... | 2 |
| MRS-komponenter | 2 |
| Om MRS Quattro..... | 2 |
| Generelt..... | 3 |
| Samsvarserklæring | 3 |
| Bruksbetingelser | 3 |
| Garanti..... | 3 |
| Produktidentifisering | 3 |
| Tekniske data | 4 |
| Montering..... | 5 |
| Medfølgende deler | 5 |
| Montering av traversbom..... | 5 |
| Montering av Quattro-rammen | 5 |
| Tips: Loddrett ramme..... | 6 |
| Montering av ben, takhøyde >2,4 m | 6 |
| Montering av ben, takhøyde = 2,4 m | 7 |
| Sjekkliste før bruk | 8 |
| Tilbehør – justerbar fot..... | 8 |
| Bruke MRS Quattro | 10 |
| Løfting av bruker | 10 |
| Transport og lagring..... | 10 |
| Tilbehør | 11 |
| Batterilader | 11 |
| Molift Air..... | 11 |
| Molift Nomad..... | 11 |
| Bom | 11 |
| Justerbar fot | 12 |
| In Rail Charging System..... | 12 |
| Vedlikehold | 13 |
| Rengjøring og desinfeksjon | 13 |
| Rekondisjonering | 13 |
| Gjenvinning | 13 |
| Reservedeler | 13 |
| Periodisk inspeksjon | 13 |
| Periodisk inspeksjon teleskop | 13 |
| Feilsøking..... | 14 |

Viktig

Denne bruksanvisningen inneholder viktige sikkerhetsinstruksjoner og informasjon om bruk av Quattro og tilbehøret.

Brukeren i denne bruksanvisningen er personen som løftes.

Assistenten er personen som betjener løfteren.



Advarsel!

Dette symbolet indikerer viktig informasjon om sikkerhet. Disse instruksjonene må følges nøye.



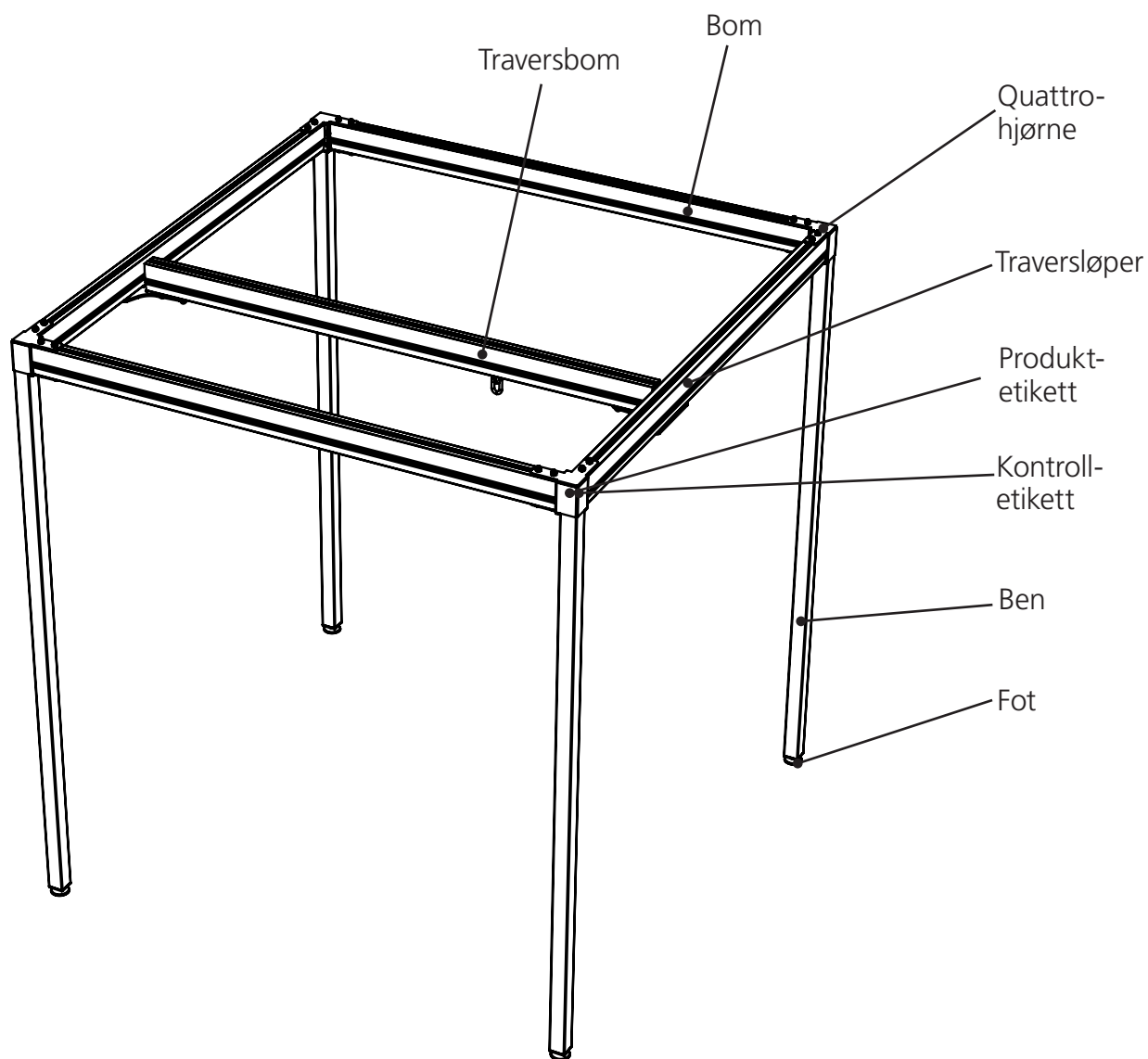
Les bruksanvisningen før bruk!

Det er viktig å forstå bruksanvisningens innhold fullt og helt før utstyret betjenes.

Gå til www.etac.com for å laste ned dokumentasjon, slik at du har den nyeste utgaven.

MRS Quattro

MRS Quattro-komponenter:



Om MRS Quattro

MRS Quattro er en portal som er ment for løfterne Molift Air og Molift Nomad. Formålet med enheten er løfting og forflytning av en person fra/ til seng, stol, rullestol eller toalett ved hjelp av et seil. MRS Quattro er fremstilt av materialer med lav vekt. Traversrekkevidden er fra 2 til 3,5 meter, og løftekapasiteten er 300 kg (661 lb). Den er ideell for sykehus og institusjoner der det ikke er

mulig eller ønskelig med permanente installasjoner, men den kan også brukes i private boliger. MRS Quattro skal bare brukes innendørs på flatt underlag. For eksempel soverom, bad, oppholdsrom osv.

Generelt



Samsvarserklæring

Produktet og tilhørende tilbehør, som er beskrevet i denne bruksanvisningen, er i samsvar med forordning (EU) 2017/745 av 5. april 2017 - som medisinsk utstyr, risikoklasse I. Alle alvorlige hendelser som oppstår i forbindelse med enheten, skal rapporteres til produsenten og kompetent myndighet i landet der brukeren og/eller pasienten befinner seg.

Bruksbetingelser

Løfting og forflytning av personer medfører alltid en viss risiko, og utstyret og tilbehøret som er beskrevet i denne bruksanvisningen skal bare brukes av kvalifisert personale.

Endringer og bruk av komponenter som er laget av andre produsenter.

Vi anbefaler at det kun brukes Molift komponenter og reservedeler. Samsvarserklæringen blir ugyldig, og Etac står ikke ansvarlig for garantien dersom utstyret er utsatt for modifikasjoner. Etac har intet ansvar for eventuelle feil eller ulykker som kan oppstå ved bruk av komponenter fra andre produsenter.



Reparasjoner skal kun utføres av teknisk personell.



Utstyret skal kun installeres av personell med grunnleggende mekaniske ferdigheter. Arbeidet innebærer håndtering av tung last.

Garantimelding

To (2) års produktgaranti mot feil i materialer og arbeidsutførelse.
Les vilkår og betingelser på www.etac.com.

Produktidentifisering

Produktetikett

Produktetiketten inneholder artikkelnummer og produksjonsdato.



CE merket



Les brukermanual



Kun innendørs bruk



Produsent



Produksjonsdato



Katalognummer



Serienummer



Medisinsk utstyr

Advarselsetiketter og symboler

Detaljert forklaring av symboler på produktet:

Tekniske data

Sikker arbeidsbelastning (SWL)

300 kg (661 lb)

Enhetens vekt

Bom kg/m: 4,2 kg/m/8,8 lb/m

Ben med justerbar fot: 8,5 kg/18,7 lb

Hjørne: 2,7 kg/6,0 lb

Totalvekt (4 ben og traversbom):

110,95kg (3x3m)

131,55kg (4x4m)

Tilgjengelige bomlengder (A):

3m, 4m

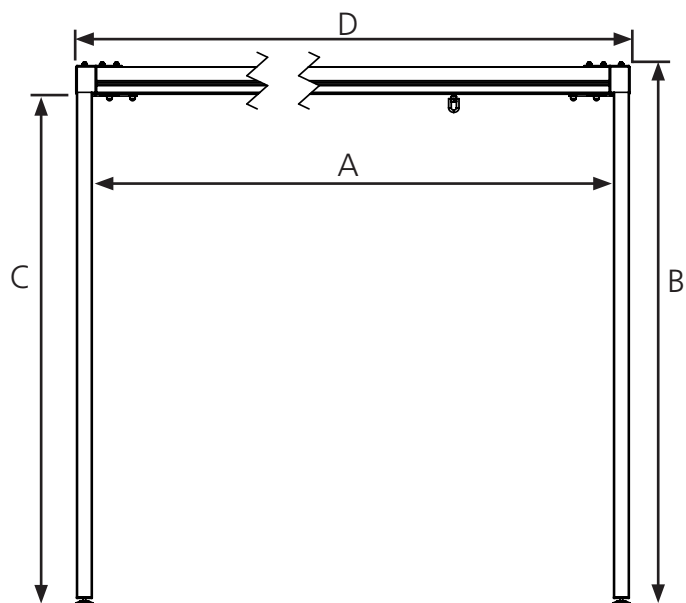
Dimensjoner:

Bredde (D): 3,16 – 4,16 m

Høyde (B): 2,33 (2,33 – 2,38m)

Dybde (E): 3,16 – 4,16 m

Maks. innvendig plass (AxC): 3x3m, 4x4m

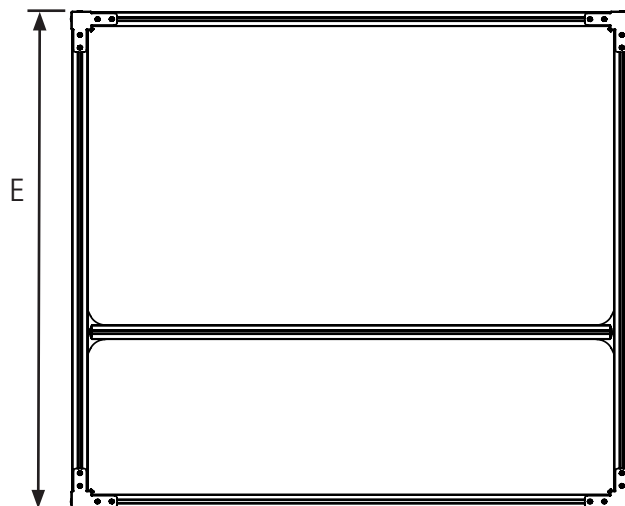


Materiale:

Stål, anodisert aluminium, plast

Forventet levetid:

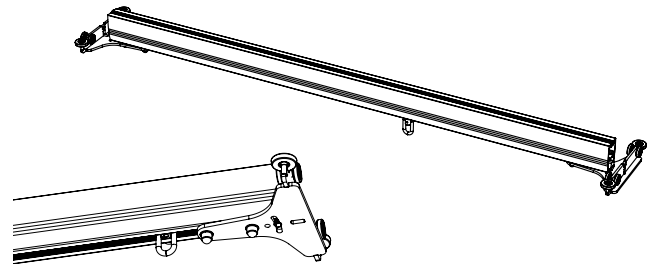
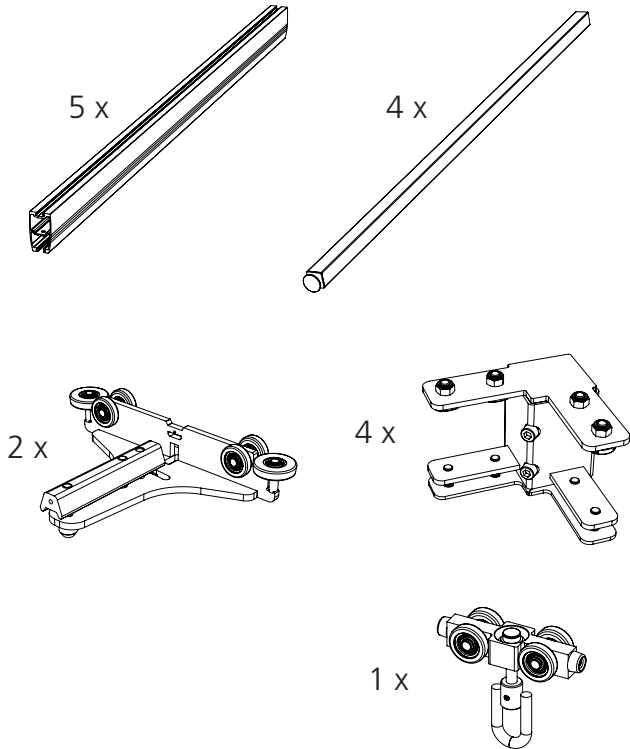
MRS Quattro har en forventet levetid på 10 år



Montering

Medfølgende deler

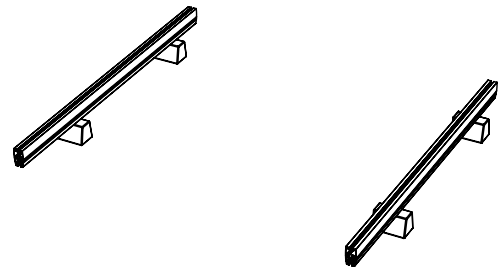
Sørg for at følgende deler følger med i pakningen.



Montere Quattro-rammen

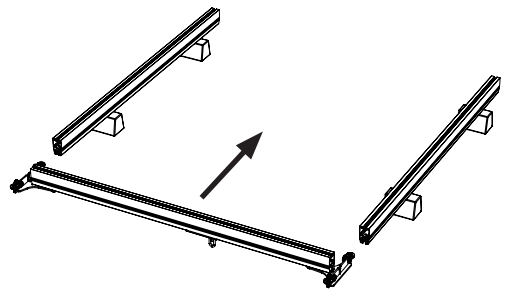
Tips: Klargjør 4 støtteblokker med ca. 150 mm høyde for å tilrettelegge for installasjonen.

1. Sørg for at du har ca. 3 x 4 meter ledig plass i rommet der MRS Quattro skal monteres.
2. Plasser støtteblokkene på gulvet.
3. Plasser to MRS-bommer på støtteblokkene som vist i bildet nedenfor.



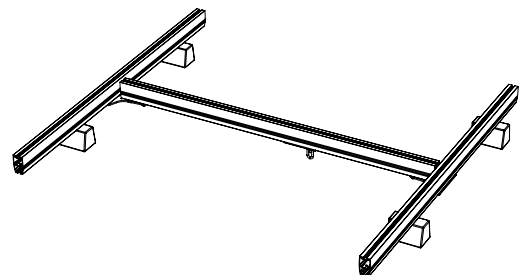
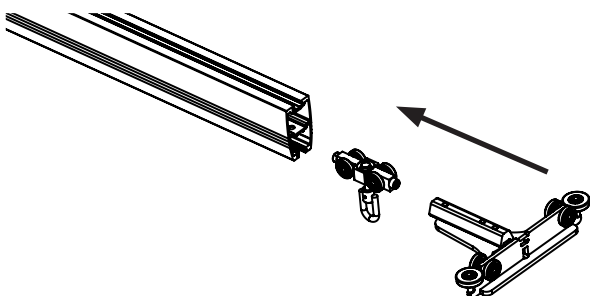
Pass opp for skarpe kanter i endene av bommen.

4. Skyv inn traversbommen til midtstilt posisjon



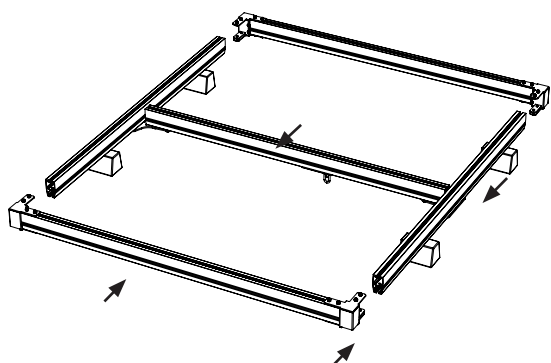
Montering av traversbom

1. Legg bommen på gulvet.
2. Sett vognløperen til løfteren inn i bommen.
3. Monter traversløperne i hver ende av traversbommen.
4. Stram boltene løst.

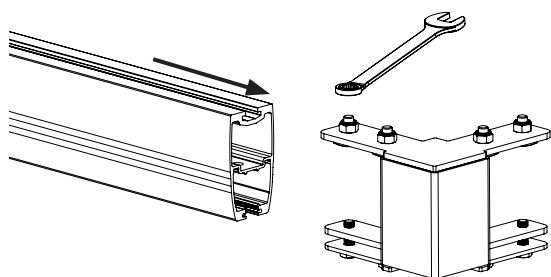


5. Monter to MRS Quattro-hjørner i hver av de andre bommene.

Montering



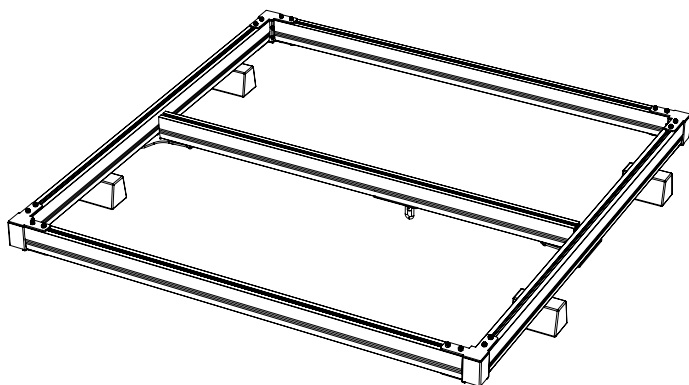
6. Fest bommene med de monterte hjørnene til de to andre bommene.
7. Stram alle bolter og muttere med en fastnøkkel.



8. Kontroller at alle boltene er ordentlig strammet.



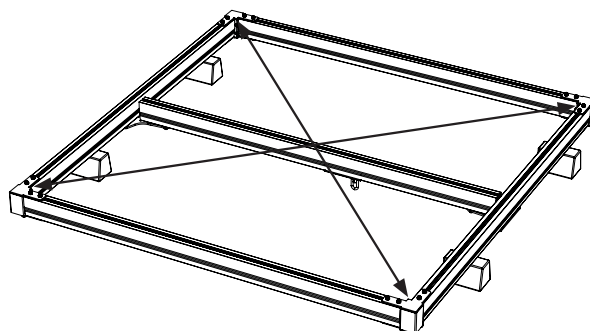
Forsikre deg om at boltene er ordentlig strammet. Løse bolter kan føre til at Quattro faller sammen når den løftes!



Tips: Loddrett ramme

Bruk om mulig et målebånd til å kontrollere at Quattro-rammen er loddrett.

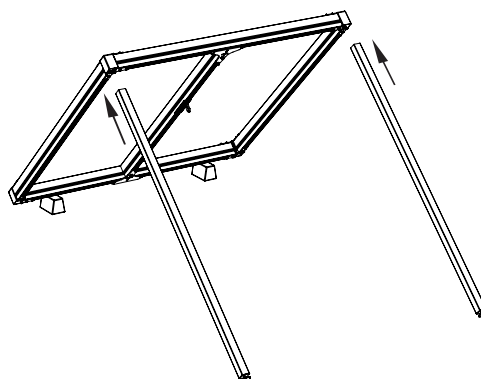
1. Mål den diagonale lengden fra hjørne til hjørne. Lengden skal være den samme begge veier.
2. Hvis ikke, løsner du boltene og justerer enheten.
3. Når målene i rammen er kvadratiske (eller rektangulære).
4. Stram alle bolter og muttere.



Advarsel ved løfting av tung last. Hvis rammen faller ned, kan den forårsake personskade.

Montering av ben, takhøyde > 2,4 meter

1. Løft Quattro-rammen på én side og monter bena i hjørnene.



2. Bruk en sekskantnøkkel til å stramme boltene som fester bena.



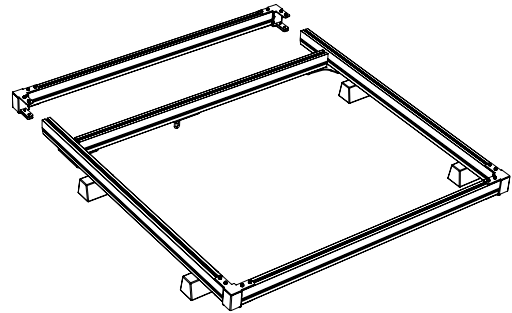
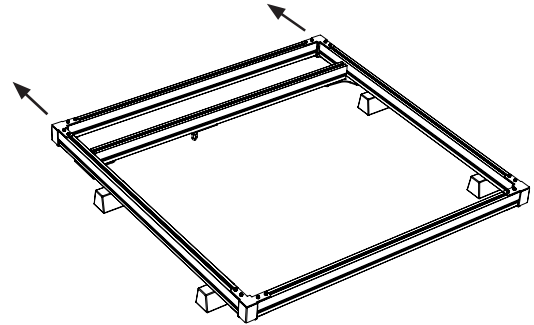
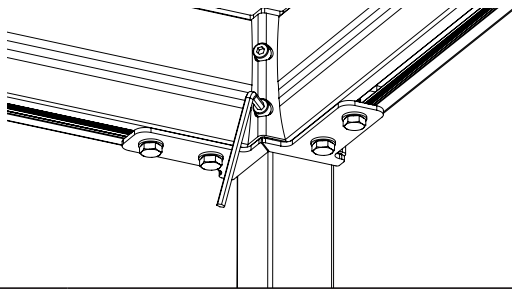
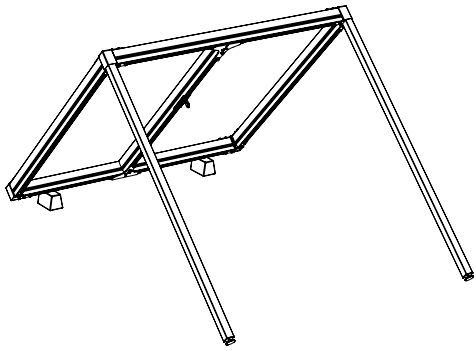
Merk: Fest bommen og vognløperen slik at de ikke løper fritt. Bruk et bånd eller tape.

Montering

Montering av ben, takhøyde = 2,4 m

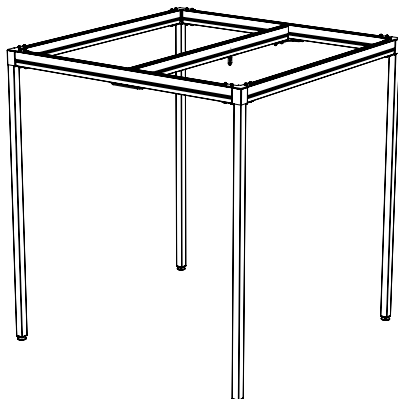
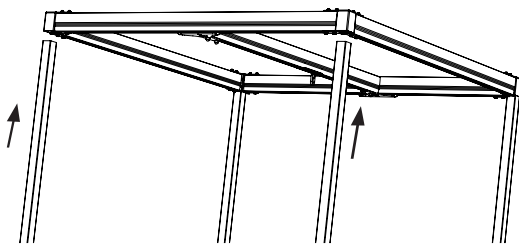
Begynn med trinnet: Loddrett ramme.

1. Løsne én bom og behold hjørnene på.
2. Flytt traversbommen til en posisjon nær de åpne endene.

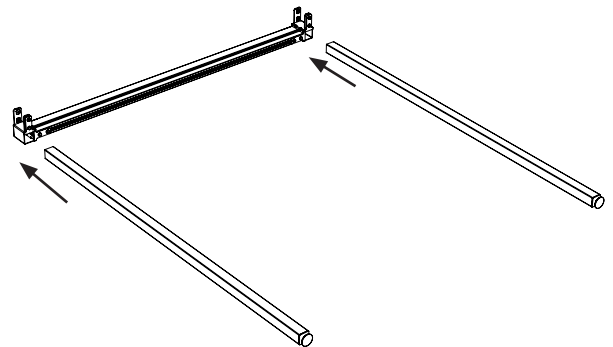


Bruk stive støtter som hindrer at Quattro-enheten faller ned under arbeidet før du løfter MRS Quattro.

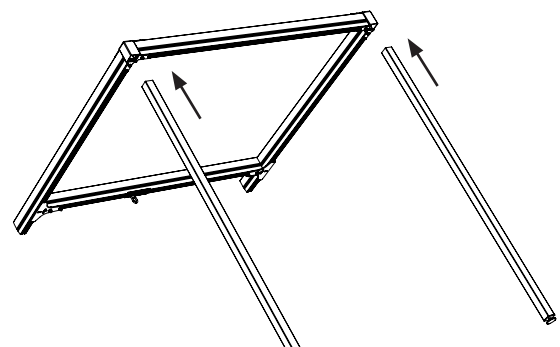
3. Løft rammen til oppreist stilling, og monter bena i det motstående hjørnet



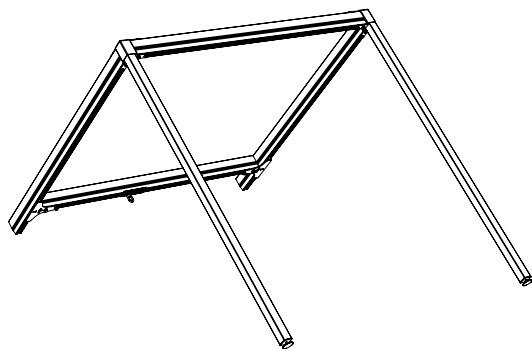
3. Sikre traversbommen og vognløperen slik at de ikke beveger seg, før rammen løftes.
4. Fest bena til bommen med hjørnene.



5. Løft opp den åpne rammen.
6. Fest bena til hjørnene.



Montering

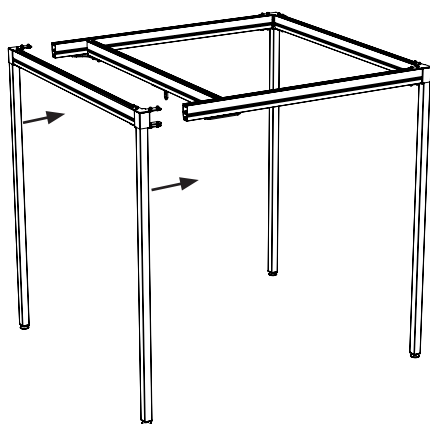


7. Stram boltene med en sekskantnøkkel.



Bruk stive støtter som hindrer at Quattro-enheten faller ned under arbeidet, og sørg for at bommen er festet før du løfter MRS Quattro.

8. Reis opp rammen med bena til oppreist stilling.
9. Monter bommen med bena i den åpne rammen.



10. Stram boltene og mutrene.
11. Løsne traversbommen.

Sjekkliste før bruk



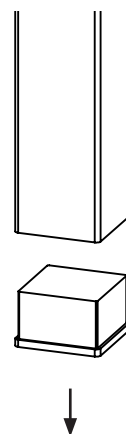
Ikke begynn å bruke MRS Quattro før du har kontrollert den ifølge sjekklisten etter montering.

Bruk denne sjekklisten før MRS Quattro tas i bruk, for å kontrollere at løfteren er riktig montert og at den kan betjenes trygt og riktig.

1. Kontroller at alle boltene i alle hjørnene er ordentlig festet.
2. Kontroller at alle de fire boltene på bommen er ordentlig festet.
3. Kontroller at Quattro er riktig vatret, slik at bommen og løftevognen kan beveges lett.

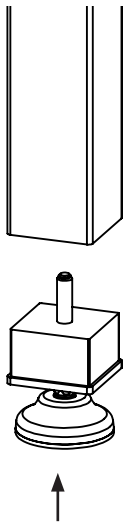
Tilbehør – justerbar fot

1. Fjern føttene fra MRS Quattro.



Montering

1. Monter de justerbare bena.



2. Juster vatringsføttene slik at MRS Quattro står vannrett.



Hvis foten skrues løs for mye, kan den gi etter.

Bruke MRS Quattro

Løfting av bruker

Les bruksanvisningen for Molift Air eller Nomad før en pasient løftes.



Løft aldri brukeren høyere enn det som er nødvendig for å utføre løftet.



La aldri brukeren være uten tilsyn i løftet stilling.

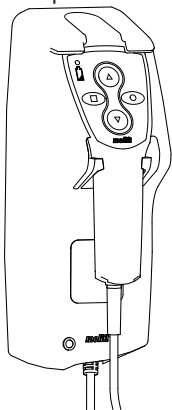
Transport og lagring

MRS Quattro kan lagres og transporteres ved temperaturer mellom -25 - 70 °C og relativ fuktighet mellom 15 - 93 %.

Tilbehør

Batterilader

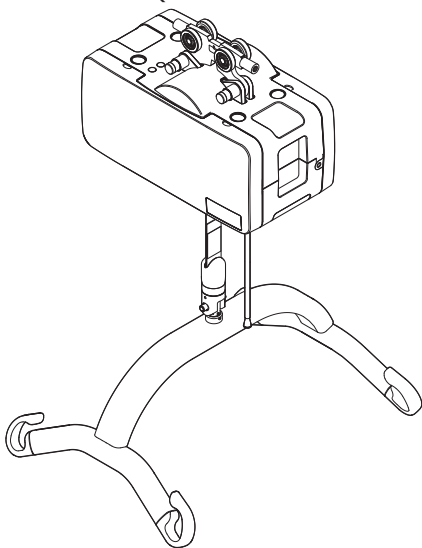
Molift Air eller Molift Nomad takløfter lades via håndkontrollen. Laderen til håndkontrollen kan monteres på MRS Quattro.



Lader for håndkontroll Molift Nomad/AIR.
Art.nr.: 1240100

Molift Air

Molift Air 205 og Molift Air 300 er egnet for bruk med MRS Quattro.



Molift Air er tilgjengelig med eller uten motorisert fremdrift, med en sikker arbeidsbelastning på 205 eller 300 kg SWL.

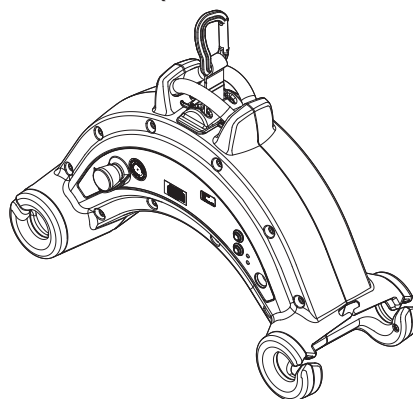
- Molift Air 205
- Molift Air 300
- Molift Air 205 med motor
- Molift Air 300 med motor

Vogn til Molift Air

MRS Trolley Basic
Art. nr.: 2520000
MRS Trolley Propulsion
Art. nr.: 2500103

Molift Nomad

Molift Nomad flyttbar løfter er egnet for bruk med MRS Quattro.



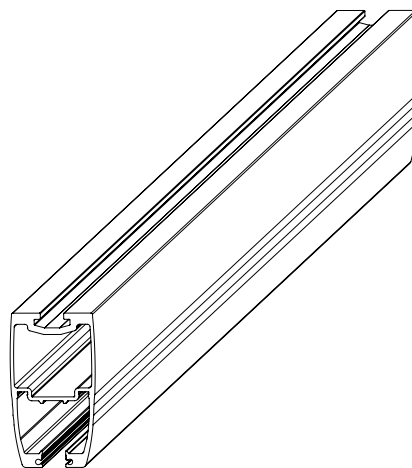
Molift Nomad er tilgjengelig med SWL på 160, 205, 230 eller 255 kg.

- Molift Nomad 160 kg SWL
- Molift Nomad 205 kg SWL
- Molift Nomad 230 kg SWL
- Molift Nomad 255 kg SWL

Vogn til Molift Nomad

Vogn med brems
Art. nr.: 1109109

Bom



MRS Quattro kan leveres med 4 ulike bomlengder fra 2 – 3,5 meter.

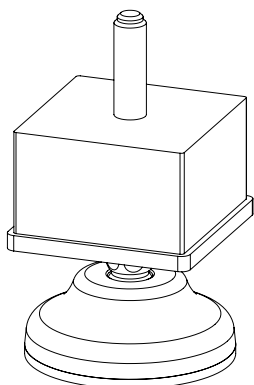
Bom til MRS Quattro:

Art. nr.: 1610030 - 3 m
Art. nr.: 1610035 - 4 m

Tilbehør

Justerbar fot

Justerbare føtter er tilgjengelige for MRS Quattro.



Justerbar fot for MRS Quattro
Art. nr.: 1610200

In Rail Charging System

Kan brukes i skinneladesystem med MRS Quattro.
Kontakt leverandøren eller se molift.com for mer informasjon.

Vedlikehold

Rengjøring og desinfeksjon

Vaskes regelmessig. Rengjør overflater med en fuktig klut og et egnet pH-nøytralt rengjøringsmiddel. Ikke bruk løsemidler eller sterk væske. Det kan skade overflatene. Desinfiser ved behov: Bruk isopropylalkohol. Unngå slipende rengjøringsprodukter.



Pass på at etikettene ikke blir skadet eller løsner under rengjøring.

Rekondisjonering

MRS Quattro kan gjenbrukes. Følg monteringsanvisningen ved demontering og montering.

Gjenvinning

MRS Quattro kan kasseres som metallavfall uten batteriladeren. Batteriladeren må fjernes og kasseres som elektrisk avfall.

Reservedeler

En liste over reservedeler er tilgjengelig på forespørsel.

Periodisk inspeksjon

Periodisk inspeksjon teleskop

Periodisk inspeksjon er en visuell undersøkelse (særlig av MRS Quattro-enhetens konstruksjon, bolter og personløftenheter) ifølge den periodiske inspeksjonsrapporten for MRS Quattro. Dette er tilgjengelig på www.etac.com.



Hvis det oppstår fare for sikkerheten, skal MRS Quattro umiddelbart tas ut av bruk og merkes tydelig med "i ustand". MRS Quattro skal ikke brukes før den er reparert.

Periodisk inspeksjon skal utføres minst én gang i året, eller oftere hvis det er påkrevd i lokale bestemmelser. Inspeksjonen skal utføres av servicepersonell som er autorisert av Etac. Kontakt Etac for opplæring og autorisasjon, eller for å få anbefalt en godkjent servicepartner.

Ved periodisk inspeksjon skal personen som foretar inspeksjonen fylle ut inspeksjonsrapporten for MRS Quattro. Rapporten skal arkiveres av personen(e) som er ansvarlig for service på løfteren. Hvis inspeksjonen avdekker feil eller skader, skal eieren varsles og en kopi av rapporten skal sendes til Etac, molift@etac.com.

Når den periodiske inspeksjonen er fullført, skal den som utfører inspeksjonen merke MRS Quattro med et klistremerke på kontrolletiketten, som angir datoen da den periodiske kontrollen ble utført, og en etikett (med seksifret ID fra Etac eller distributøren) som viser hvem som utførte den periodiske kontrollen. Kontrolletiketten kan være plassert på stolpen, og indikerer i så fall når neste service skal utføres.



Feilsøking

| Symptom | Mulig årsak/tiltak |
|-----------------------------------|--|
| Slark mellom ben og ramme. | Kontroller boltene i hjørnet. Kontroller at boltene er ordentlig strammet. |
| | Den justerbare foten er justert for høyt |
| Slark mellom traversbom og ramme. | Kontroller skruene mellom brakett og bom. Kontroller at boltene er ordentlig strammet. |
| | Kontroller boltene mellom braketten og stolpen. Kontroller at boltene er ordentlig strammet. |
| MRS Quattro er fastkjørt | Løse bolter på traversbommen. |
| | Skadede hjul på traversbommen. |



Etac A/S
Parallevej 3
DK-8751 Gedved
www.etac.com

molift[®]
by Etac