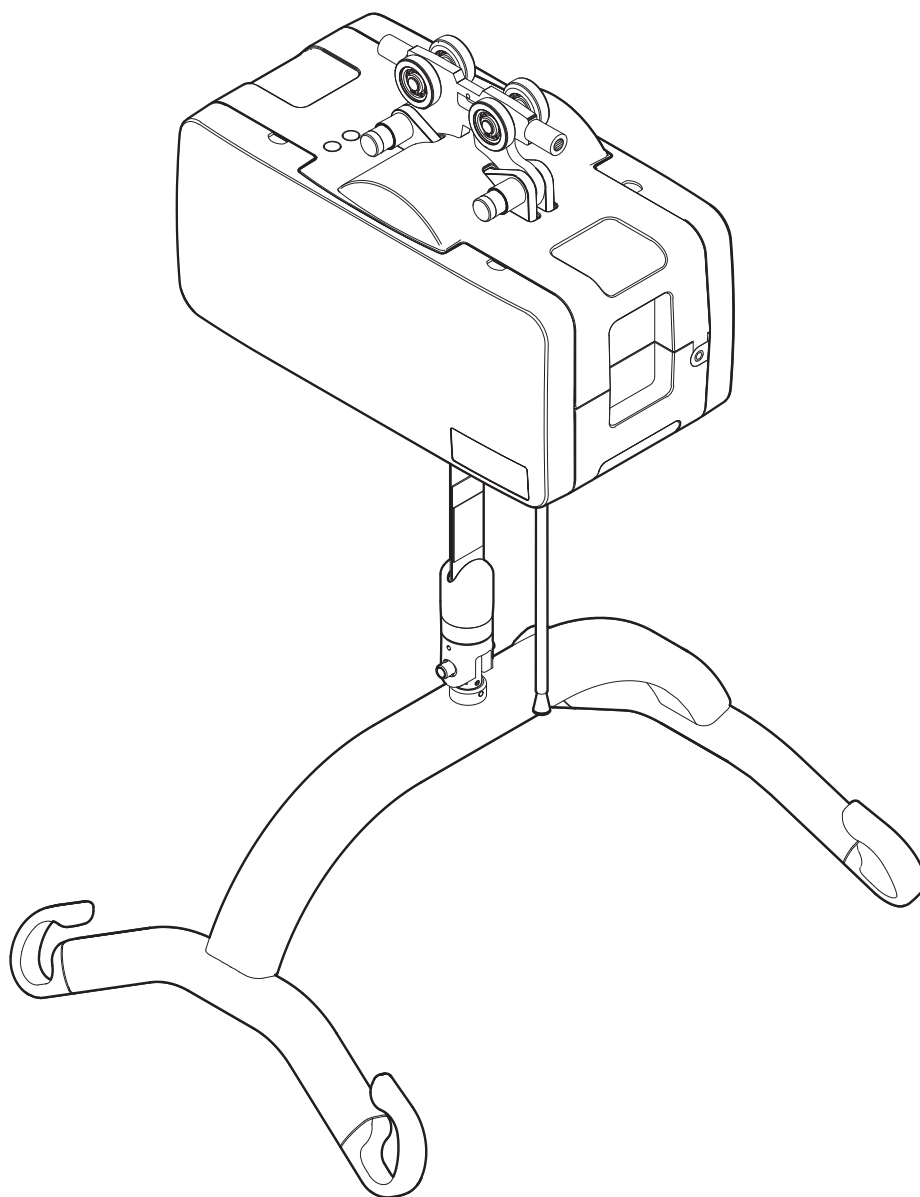


Molift Air

NL - Handleiding

molift[®]
by Etac

BM16109 Rev K 2022-05-05



Nederlandse handleiding

Inhoud

Molift Air 205/300	2
Onderdelen van de tilvoorziening	2
Over Molift Air	2
Algemeen	3
Verklaring van overeenstemming	3
Gebruiksvoorwaarden.....	3
Garantie	3
Productidentificatie.....	4
Technische gegevens	5
Installatie	6
De kraankat installeren.....	6
De tillift installeren	6
Controlelijst na installatie	6
Hoe gebruikt u de Molift Air?	7
Vóór gebruik / Dagelijkse controle	7
Handbediening	7
De ophanging monteren	8
Noodstop / Nooddaling.....	8
Elektronica	9
Omstandigheden bij	
transport en gebruik	9
Accu's	9
Accu- en onderhoudslampje.....	9
Onderhoudswerkzaamheden	9
Opladen	10
Opladen via handbediening	10
IRC - In Rail Charging	10
Transfer.....	11
Slings gebruiken	11
Tillen en dalen	11
Accessoires.....	12
Ophangingen	12
Weegschaal	12
Slings	12
Overgangskoppeling	13
Onderhoud	15
Reiniging en desinfectie	15
Gebruiksklaar maken	15
Recycling	15
Reserveonderdelen	15
Periodieke inspectie	15
Omvang van de periodieke inspectie	15
Problemen oplossen	16

Belangrijk

In deze handleiding staan belangrijke veiligheidsinstructies en informatie over het gebruik van de tillift en de accessoires.

In deze handleiding is de gebruiker de persoon die wordt getild. De assistent is de persoon die de tillift bedient.



Waarschuwing!

Dit symbool geeft belangrijke informatie over de veiligheid aan. Volg deze instructies zorgvuldig

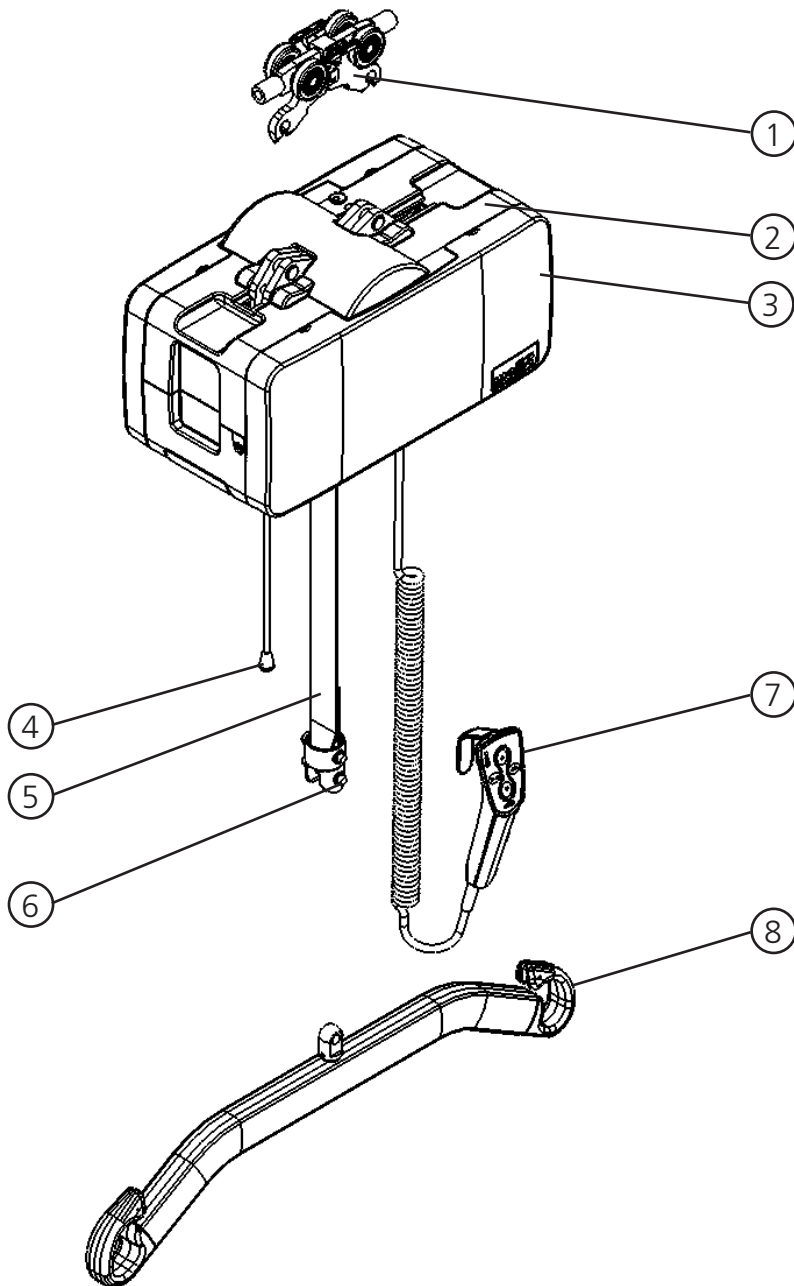


Lees de gebruikershandleiding vóór het gebruik!

Het is belangrijk dat u de inhoud van de gebruikershandleiding volledig begrijpt voordat u de apparatuur gebruikt.

Op www.etac.com kunt u de laatste versie van de documentatie downloaden.

Molift Air 205/300



Onderdelen van de tilvoorziening:

Identificatie van de onderdelen waaruit de tilvoorziening bestaat

1. Kraankat
2. Tilvoorziening
3. Zijkappen
4. Noodstop/nooddaling
5. Tilriem
6. Snelontgrendelpen
7. Handbediening
8. Ophanging

Over Molift Air

De Molift Air is een sterke, soepel werkende plafondlift waarmee patiënten en bewoners van zorginstellingen comfortabel en veilig kunnen worden verplaatst. Deze lift is geschikt voor zittende en zijdelingse transfers en bij staande en looptrainingssituaties, samen met het uitgebreide accessoiresprogramma van Molift.

De Molift Air heeft een zeer lichte motor, die in combinatie met het snelontgrendelsysteem eenvoudig kan worden gemonteerd en onderhouden.

Algemeen

CE-verklaring

MD

CE

Het product en de bijbehorende accessoires die in deze gebruiksaanwijzing worden beschreven, voldoen aan Verordening (EU) 2017/745 van 5 april 2017 – als medisch hulpmiddel, risicoklasse I.

Het product is getest en goedgekeurd door een externe instantie overeenkomstig de normen IEC 60601-1, IEC 60601-1-2 en EN/ISO 10535:2006.

Elk ernstig incident dat zich voordoet in verband met het hulpmiddel moet worden gemeld aan de fabrikant en de bevoegde autoriteit van de lidstaat waar de gebruiker en/of patiënt is gevestigd.

Gebruiksvoorwaarden

Het tillen en verplaatsen van een persoon houdt altijd een bepaald risico in en daarom mag alleen goed opgeleid personeel de apparatuur en de accessoires uit deze gebruikershandleiding gebruiken. Het railsysteem moet door gecertificeerd personeel worden geïnstalleerd, in overeenstemming met de juiste installatie-instructies.

Aanpassingen en gebruik van onderdelen van andere fabrikanten.

We raden u aan om uitsluitend Molift-onderdelen en -reserveonderdelen te gebruiken. Als er aanpassingen aan het product worden uitgevoerd, vervalt de conformiteitsverklaring en kunnen er geen garantieclaims bij Etac worden ingediend. Etac is niet aansprakelijk voor fouten of ongevallen door het gebruik van onderdelen van andere fabrikanten.



Alleen gecertificeerd personeel mag de tilvoorziening of de accessoires openen om onderhoud of reparaties uit te voeren. Er is kans op letsel door draaiende onderdelen en elektrische schok.

De tillift is niet bedoeld voor gebruik door de persoon die wordt getild. Als een tilvoorziening wordt gebruikt door iemand met beperkte mobiliteit die alleen woont, dan moet er een communicatieapparaat in het gebruiksgedebied worden geplaatst, zodat de persoon met beperkte mobiliteit in noodgevallen hulp kan inroepen. Dit kan bijvoorbeeld een alarmsysteem of een praktisch geplaatste telefoon zijn.

Garantieverklaring

Wij bieden op onze producten een garantie van twee jaar tegen materiaal- en fabricagefouten.

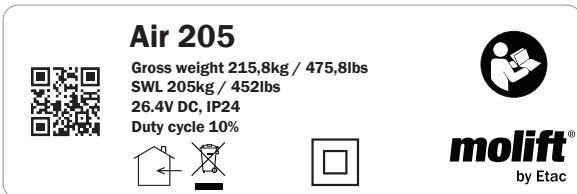
Eén jaar garantie op de batterijen.

Ga naar www.etac.com voor de voorwaarden.

Productidentificatie

Productlabel

Het belangrijkste productlabel heeft een streepjescode met een product-ID, een serienummer en een productiedatum.



Waarschuingslabels en symbolen

Uitgebreide uitleg van de symbolen die op het product worden gebruikt:



Klasse II dubbel geïsoleerd



CE-markering



Zie de gebruikshandleiding



Alleen voor gebruik binnenshuis



Max. gewicht gebruiker



Niet weggooien met het huishoudelijk afval



Noodstop/nooddaling



Service lampje



Acculampje



Symbol zeskant voor handbediende nooddaling



Certification Body mark



Fabrikant



Productiedatum



Catalogusnummer



Serienummer



Medisch hulpmiddel

Technische gegevens

Veilige werkbelasting (SWL)

Molift AIR 205: 205 kg

Molift AIR 300: 300kg

Gewicht van eenheid:

8,46 kg (18,65 lbs)

Accu:

Art: 2510023

26.4 V NiMH 2.6 Ah

Acculader:

Charger for handcontrol, Mascot - type 2215

Art. nr.: 1240100

100-240 V AC, 50-60 Hz max 0.9A

Output 0.9A

IRC Power Supply, Mascot - type 9920

Art. nr.: 2510119

Input: 100-240 VAC, 50-60 Hz max 0.9A

Output: 24VDC 1.6A/40W

IRC Charger, Mascot - type 2515

Art. nr.: 2510147

In: 20-30VDC 1.3A

Output 0.5A

Tilsnelheid

60 mm/seconde

met een belasting van 75 kg

Snelheid aandrijfsysteem

0,2m/seconde (7,87 inch/seconde)

Beschermingsklasse

Handbediening IP24

Liftmotor IP24

Maximaal A-gewogen geluidsvermogensniveau

$L_{WA} = 63\text{dB}$

Kracht op knop

Knoppen op de handbediening: 3,4 N

Materiaal:

Aluminium, plastic

Verwachte levensduur:

De tilvoorziening heeft een verwachte levensduur van 30.000 cycli of 10 jaar.

Afmetingen:

L x W x H (lengte, breedte, hoogte zonder kraankat)

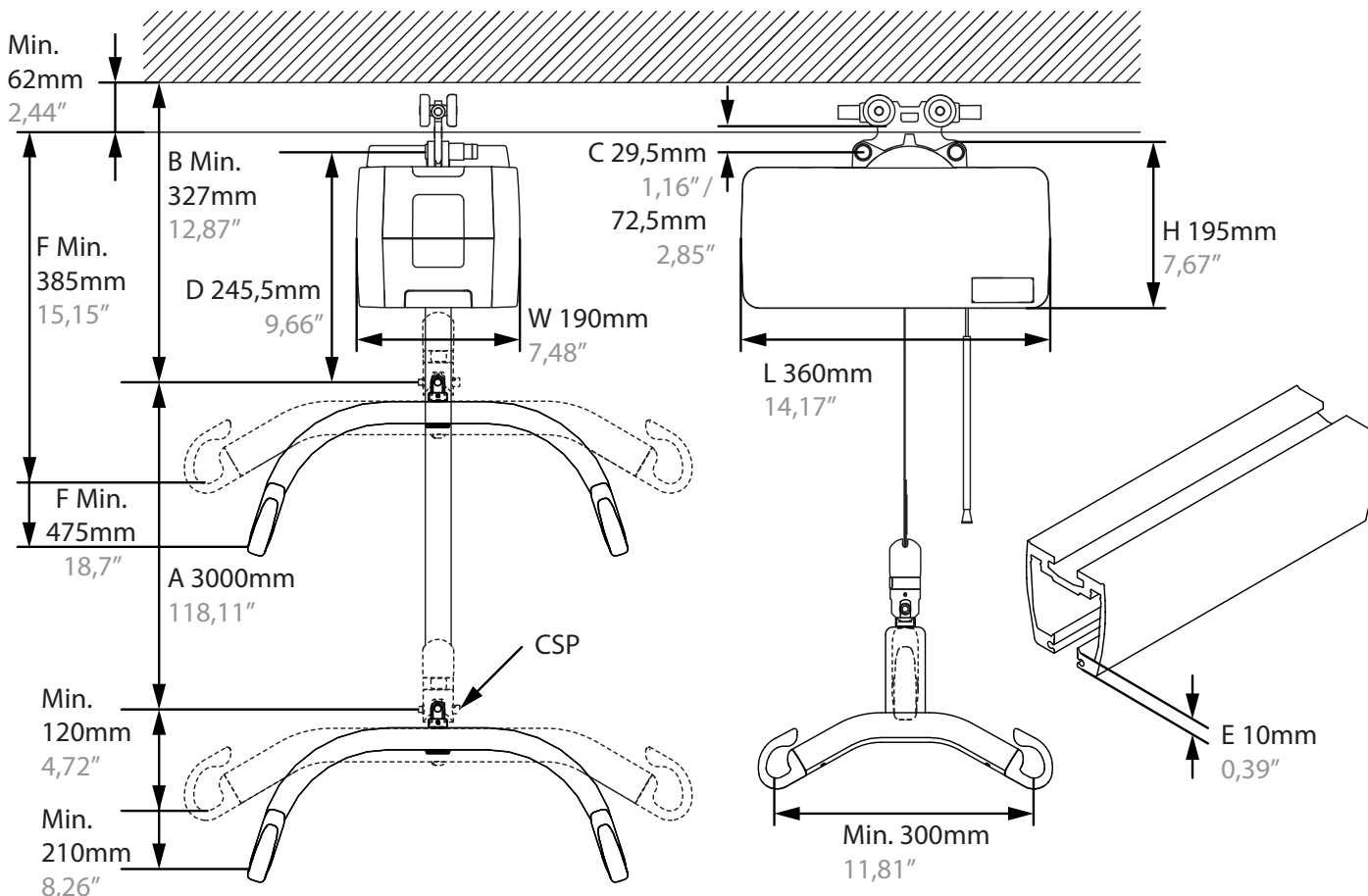
36 x 19 x 19,5 cm

A (tilbereik)

300 cm

B (minimale afstand vanaf plafond naar koppeling-spunt ophanging)

32,7 cm



Installatie

Montage en installatie

Op de tilvoorziening wordt een Veilige werkbelasting (VWB) aangegeven en deze mag de maximale belastingscapaciteit van het railsysteem niet overschrijden.



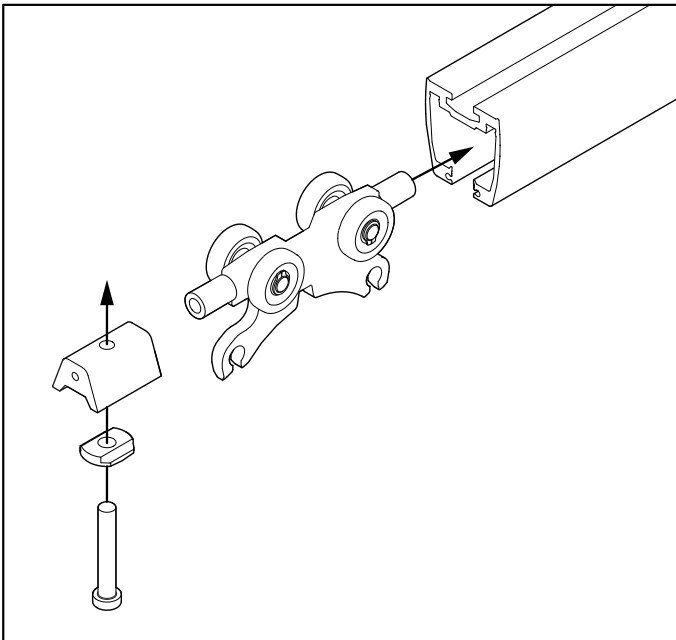
Het railsysteem mag alleen door gecertificeerd personeel worden geïnstalleerd, in overeenstemming met de juiste installatie-instructies.



Voer na de installatie altijd eerst een volledige controle aan de hand van de controlelijst uit voordat u de tilvoorziening gebruikt.

De kraankat installeren

De kraankat in het railsysteem monteren



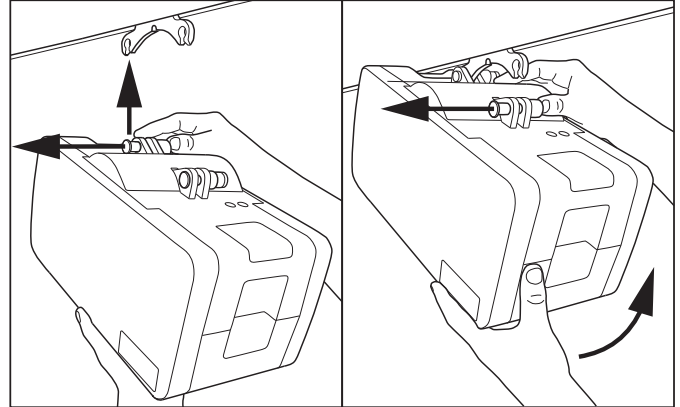
Verwijder de aanslag en plaats de kraankat in de rail. Monteer de aanslag en zorg dat deze stevig is bevestigd.



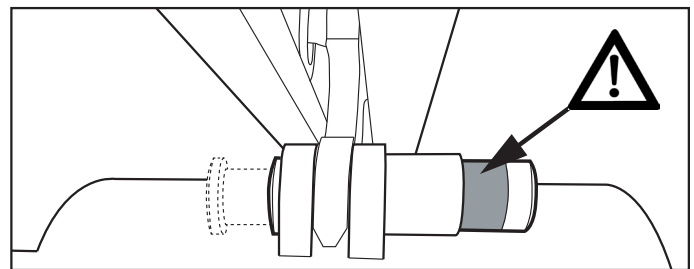
Zorg dat er in alle uiteinden van het railsysteem aanslagen worden gemonteerd voordat u de tilvoorziening gebruikt!

De tillift installeren

De tillift op de kraankat monteren. U hebt hierbij geen gereedschap nodig. De tillift heeft twee aansluitpunten:



Sluit eerst één punt aan. Druk de knop helemaal in en plaats de tillift in het aansluitpunt op de kraankat. Laat de knop los en zorg dat deze duidelijk groen is voordat u het volgende punt aansluit.



Zorg dat beide knoppen voor het aansluitpunt weer helemaal in de oorspronkelijke positie staan en duidelijk groen zijn na de installatie.

Het koord en de buis voor de daalfunctie in noodgevallen kunnen op de juiste lengte (hoogte) worden ingesteld door de buis en het koord af te snijden.

Controlelijst na installatie

Gebruik deze controlelijst om te controleren of de tilvoorziening goed is geïnstalleerd en veilig werkt voordat u de voorziening gaat gebruiken.

- De aanslagen worden na het monteren van de kraankat in de rail bevestigd.
- Zorg dat de tilvoorziening goed in de rail is bevestigd en dat alle onderdelen van de tillift goed zijn bevestigd.
- Gebruik de tillift om een normale belasting op te tillen (60-80 kg).
- Zorg dat de accu volledig is opgeladen.

Hoe gebruikt u de Molift Air?

Algemene veiligheidsmaatregelen

Gebruik alleen accessoires en slings die aan de gebruiker, zijn handicap, lengte, gewicht en het soort transfer zijn aangepast.

Verhouding werking/onderbreking - werkcyclus

De Molift Air mag niet langer dan 2 minuten achter elkaar worden gebruikt (met een maximale belasting) en mag na elke 2 minuten minimaal 18 minuten niet worden gebruikt. Werkcyclus 10%. (Onderbreking volgens de norm ISO-EN 10535)

Veilige werkbelasting



Als de maximale belasting (SWL) van de ophanging van de tilvoorziening en de ondersteuningseenheid voor het lichaam niet hetzelfde zijn, dan moet altijd de laagste maximale belasting worden aangehouden



Tilliften van Molift mogen uitsluitend worden gebruikt voor het optillen van personen. Gebruik de tillift nooit om voorwerpen op te tillen of te verplaatsen.

Vóór gebruik / Dagelijkse controle

Controle die dagelijks of voor elk gebruik moet worden uitgevoerd:

- Controleer of de tillift en het railsysteem geen zichtbare schade, defecten of vervormingen vertonen.
- Zorg dat de aansluiting van de ophanging en alle afneembare onderdelen goed zijn aangesloten en bevestigd.
- Test de noodstopknop en de nooddaalfunctie.

- Controleer of het controlelampje voor de accu niet brandt en of het servicelampje groen is.
- Controleer of de tilband geen duidelijk zichtbare schade of rafels vertoont.
- Test de functies van de tillift en controleer of de tillift geen abnormale geluiden maakt.

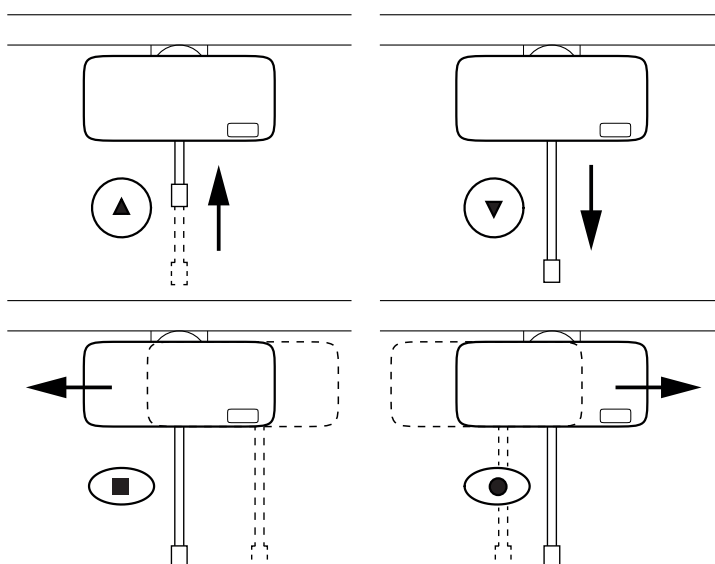
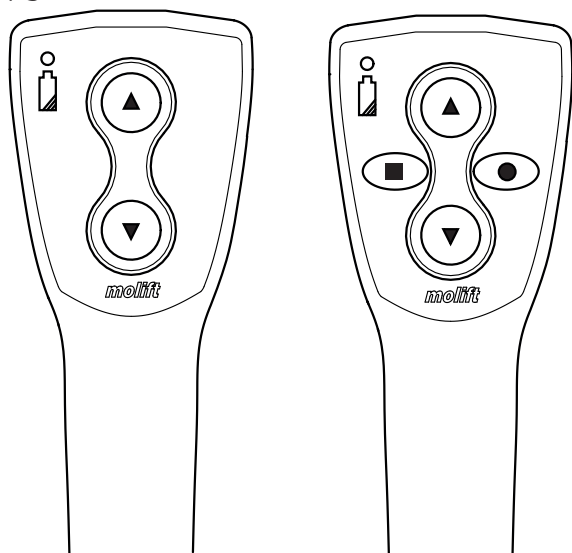
Als er sprake is van fouten of gebreken, moet de tillift buiten bedrijf gesteld worden en worden voorzien van een label "buiten werking".

Handbediening

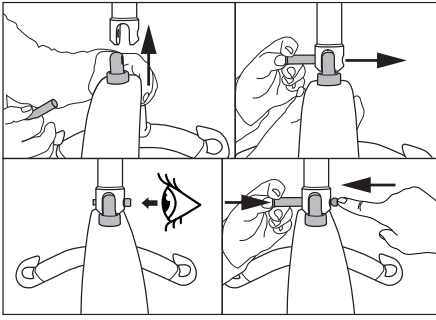
De handbediening heeft 2 knoppen voor het tillen en dalen of 4 knoppen als de tilvoorziening is voorzien van een aandrijving. De handbediening heeft een controlelampje dat gaat branden als de accu bijna leeg is en de tillift moet worden opgeladen.



Trek niet aan de handbediening om de tilvoorziening langs de rail te verplaatsen.



De ophanging monteren

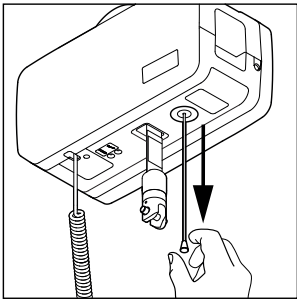


1. Lijn de ophanging uit met het aansluitpunt.
2. Druk op de knop op de vergrendelpen en steek deze helemaal naar binnen.
3. Zorg dat de vergrendelpen stevig is vastgezet.
4. Druk op de knop en op de bout aan de tegengestelde kant terwijl u de knop vasthoudt om de vergrendelpen te verwijderen.

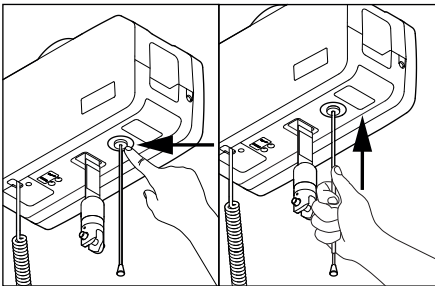
Noodstop / Nooddaling

Noodstop

De noodstop activeren en resetten:

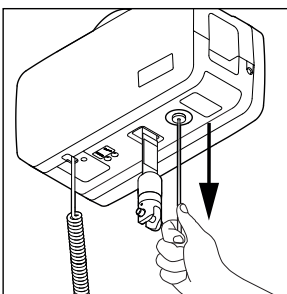


Trek aan de knop om de noodstop te activeren. De knop komt naar buiten en de tilvoorziening stopt.



Duw met een vinger of gebruik de buis op het koord om de knop terug te duwen en de noodstop te resetten.

Elektrische nooddaling



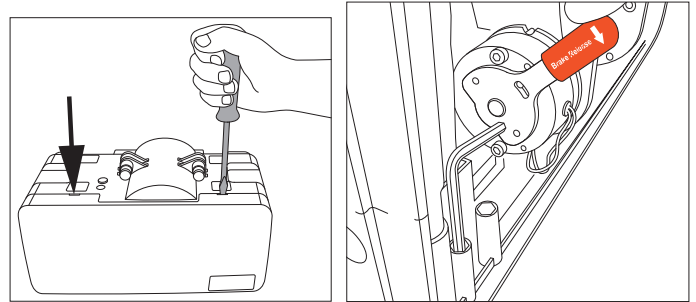
Trek en houd aangetrokken om te beginnen met dalen. Vasthouden totdat de gebruiker omlaag is gebracht en uit de ophanging kan worden losgemaakt.



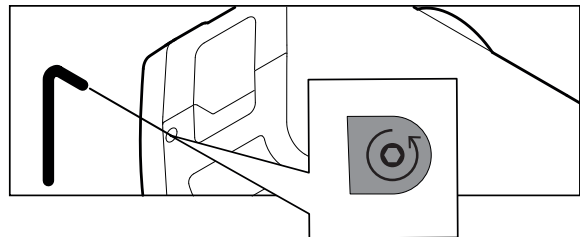
Uitsluitend voor gebruik in noodgevallen wanneer de handbediening niet werkt! Stop voordat de band volledig naar buiten is gekomen. Anders gaat de tilband de verkeerde kant op en gaat hij omhoog.

Handbediende nooddaling

In de tillift bevindt zich een inbussleutel of bitje voor een elektrische boor. Verwijder de afdekking.



Druk omlaag en druk de afdekking met een platte schroevendraaier naar buiten in de twee sleuven om de afdekking te openen. Draai de hendel 'Brake Release' (rem vrijgeven) naar beneden. Plaats de sticker over de opening voor de handbediende nooddaling. Maak een opening of verwijder de sticker en steek het gereedschap naar binnen. Draai linksom om de tilband te laten dalen. We raden u aan een elektrische boor te gebruiken.



Er is **GEEN** service nodig in de volgende gevallen:

- 1) de handbediende nooddaling van de Air wordt om een bekende reden toegepast
- 2) de band is onbeschadigd
- 3) de eenheid werkt normaal nadat u de handbediende nooddaling hebt uitgevoerd.

De nieuwe removerbrugging helpt daarbij door handbediende nooddalingen minder belastend te maken voor de liftonderdelen.

Wanneer zich om onbekende redenen een storing heeft voorgedaan en de handbediende nooddaling is toegepast, is service vereist.

Elektronica

Omstandigheden bij transport en gebruik

Transport en opslag

Bij langdurige opslag raden wij u aan om de noodstopknop te activeren (uittrekken). De tillift kan worden opgeslagen en vervoerd bij temperaturen tussen -25 en 70 °C.

Gebruik

De tillift is bedoeld voor gebruik bij een normale kamertemperatuur (+5 tot +40 °C).

Luchtdruk: 70 - 106 kPa

Relatieve vochtigheid: 15 - 93%

Na opslag of transport bij andere temperaturen moet u de tillift in een ruimte met een geschikte temperatuur plaatsen, totdat de tillift een veilige bedrijfstemperatuur bereikt.



Bij elektrische medische apparatuur moeten speciale maatregelen met betrekking tot de elektromagnetische compatibiliteit (EMC) worden genomen. Draagbare of mobiele radiocommunicatieapparatuur kan elektrische medische apparatuur storen en moet op minimaal 25 cm van de elektronica van de tillift worden gehouden.

Accu's

De Molift Air heeft een NiMH-accu van 26,4 V. De accu heeft een levensduur van ongeveer 500 laadcycli.



Laad de accu direct na ontvangst op en vervolgens om de zes maanden, om storingen te voorkomen.



Gebruikte accu's moeten als speciaal afval en volgens de plaatselijke regels en voorschriften worden weggegooid. Niet weggooid met het huishoudelijk afval



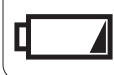
Accu's moeten een paar keer volledig opladen en ontladen voordat ze hun maximale capaciteit bereiken. Volg deze procedure ook als de tillift langere tijd niet is gebruikt (3-4 weken).

Accu- en onderhoudslampje

De tillift heeft twee controlelampjes.



○ Symbool Sleutel / Servicelampje



○ Symbool Accu / Acculampje

Het elektrische systeem heeft een energiebesparende functie, die zorgt dat het elektrische systeem wordt uitgeschakeld als het tien minuten niet wordt gebruikt. Alle lampjes gaan uit. Het systeem wordt geactiveerd als er op een van de bedieningsknoppen wordt gedrukt.

Acculampje

Het acculampje gaat branden en er klinkt een geluidssignaal als de accu bijna leeg is en de tillift moet worden opgeladen. Als dit gebeurt, heeft de tillift nog voldoende vermogen om een volledige tilcyclus met maximale belasting uit te voeren. Als de accu bijna leeg is, kan alleen de tilband omlaag worden gezet.

Servicelampje

De elektronica van de tillift registreert de opgetilde belasting en hoe vaak de lift is gebruikt. Na een bepaalde periode wordt door middel van een signaal aangegeven dat er een onderhoudsbeurt aan de tillift moet worden uitgevoerd.

<i>Servicelampje</i>	<i>Stand</i>
Geen lampje	Energiebesparende stand (stand-by)
Groen	Klaar voor gebruik
Oranje	Onderhoud regelen
Rood	Onderhoud uitvoeren
Rood + geluidssignaal	Onderhoud uitvoeren
Geel knipperen	onmiddellijk

Onderhoudswerkzaamheden

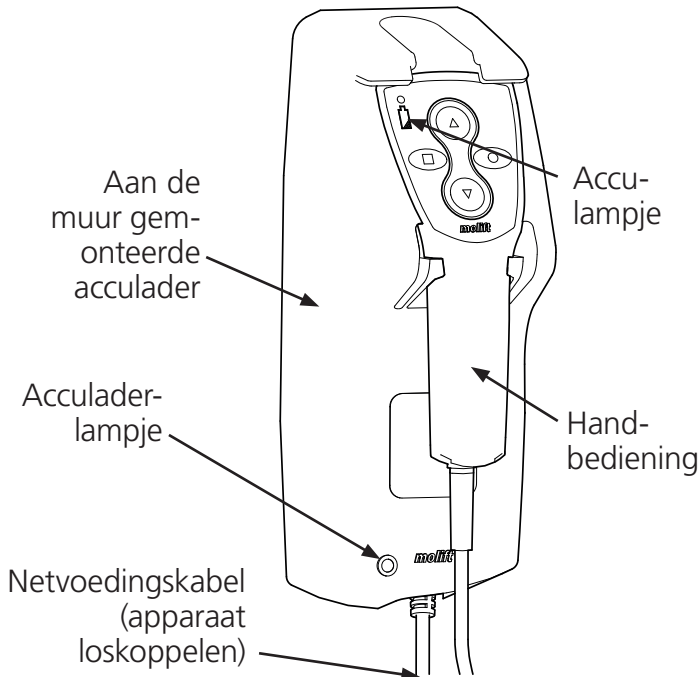
Onder onderhoud valt het vervangen van de tilband en het controleren en vervangen van versleten onderdelen. Dit moet door geautoriseerd personeel worden uitgevoerd.

Als het servicelampje rood brandt, moet er onderhoud worden uitgevoerd (berekend op 5.000 keer tillen in SWL). Als de onderhoudsteller na 5 jaar nog niet rood brandt, moet er sowieso onderhoud worden uitgevoerd.

Opladen

Molift Air kan op twee manieren worden opgeladen: via handbediening met een aan de muur gemonteerde acculader of via de rail met In Rail Charging.

Opladen via handbediening



Acculader

De tillift wordt via de handbediening opgeladen. De acculader moet op een verticaal muuropervlak en vlak bij een stopcontact worden gemonteerd, op minimaal 120 cm vanaf de vloer. De lader moet buiten de patiëntomgeving worden gebruikt. De lader moet zodanig worden geplaatst of geïnstalleerd dat de stekker van de netvoedingskabel eenvoudig uit het stopcontact kan worden verwijderd. Zorg dat u de kabel niet beschadigt. De stekker van de lader mag continu in het stopcontact zijn gestoken en de handbediening moet in de houder van de lader worden geplaatst als de tillift niet in gebruik is.

Oplader voor handbediening Nomad/AIR.

Art. nr.: 1240100

Acculaderlampje

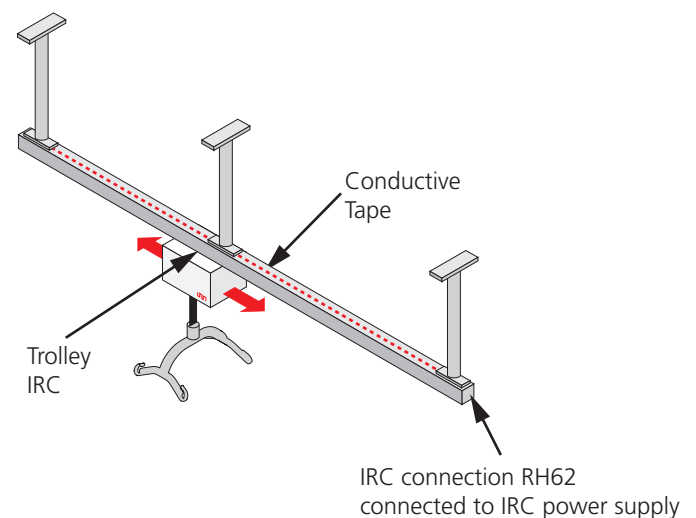
Beschrijving van acculaderlampje:

Acculaderlampje	Stand
Oranje	Klaar voor gebruik, geen accu aangesloten
Oranje	Initialiseren
Rood	Snel opladen
Groen/Geel	Bijladen
Groen	Druppelladen
Rood/Groen	Fout

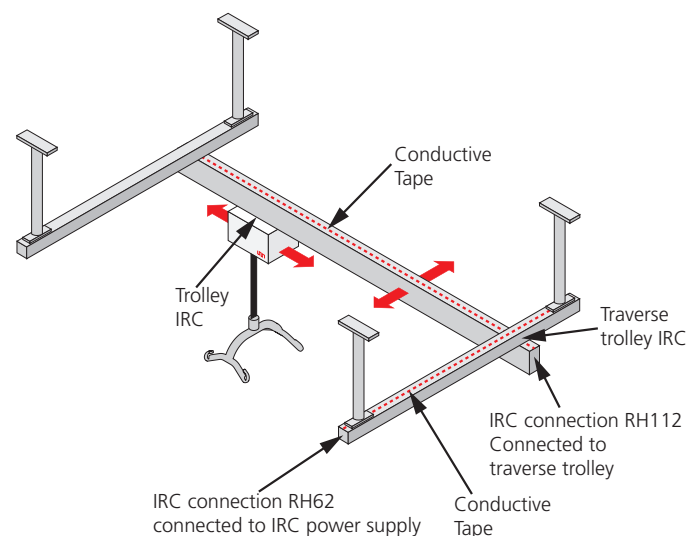
IRC - In Rail Charging

De tillift wordt opgeladen via een ingebouwde oplader in de liftmotor voor continu opladen over de hele lengte van het railsysteem.

Molift Air IRC heeft een ingebouwde oplader die aangesloten is op de accu. Deze moet met de IRC-kraankat in een railsysteem worden geïnstalleerd met geleidingstape. De IRC-kraankat is aangesloten op de acculader binnenin de Molift Air IRC. De IRC-kraankat staat altijd in contact met het geleidingstape binnenin de rail. De IRC-stroomtoevoer is aangesloten op de geleidingstape via een IRC-aansluiting aan het einde van de rail en levert stroom aan de acculader binnenin de Molift Air IRC.



IRC past op systemen met zowel enkele rail als dwarsstuk.



IRC Power Supply

Art. nr.: 2510119

Charger 2515 DC/DV (Part of Molift Air IRC)

Art. nr.: 2510147

Transfer

Plan de tilhandeling vooraf zodat deze zo veilig en probleemloos mogelijk verloopt. Vergeet niet om ergonomisch te werken. Evalueer de risico's en maak notities. De assistent is verantwoordelijk voor de veiligheid van de gebruiker.

De Molift Air kan met een 2- of een 4-puntsophanging voor verschillende soorten transfers worden gebruikt; voor zittend, liggend of ambulant gebruik

Slings gebruiken

Het is belangrijk dat de sling eerst wordt getest met de individuele gebruiker en voor de bedoelde tilsituatie.



Lees de gebruikershandleiding voor de sling voordat u deze gebruikt.



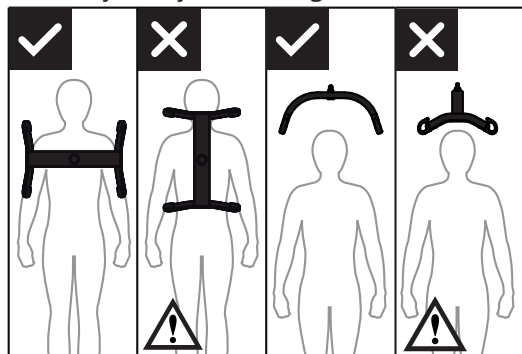
Gebruik geen beschadigde of ernstig versleten slings.

Slings van een andere fabrikant

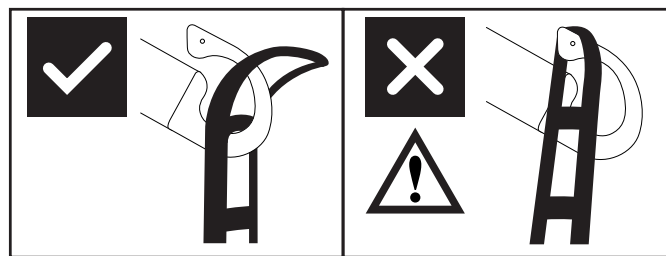
We raden u aan om alleen Etac Molift-slings te gebruiken. Etac is niet aansprakelijk voor fouten of ongevallen door het gebruik van slings van andere fabrikanten.

Tillen en dalen

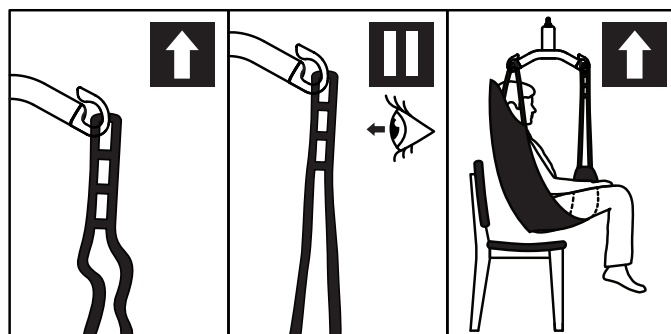
Als de gebruiker wordt verplaatst, moet u naast de persoon staan die u gaat optillen. Zorg ervoor dat armen en benen vrij van de stoel, het bed enz. zijn. Houd oogcontact met de gebruiker zodat hij of zij zich veilig voelt.



De 4-puntsophanging moet altijd tegenover de gebruiker worden geplaatst zodat de gebruiker niet uit de sling kan glijden.



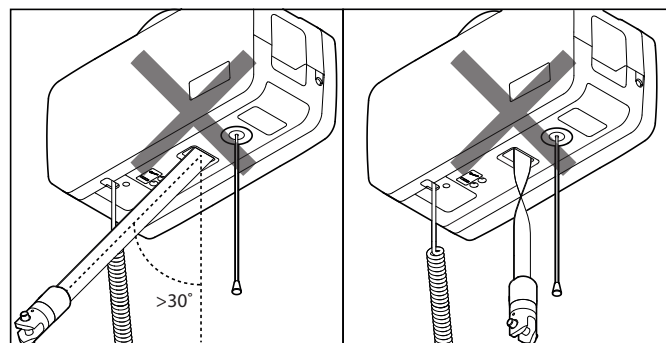
Door het ontwerp van de ophangingshaak kan de sling niet per ongeluk loskomen, mits deze juist is gemonteerd.



1. Controleer of de gebruiker goed in de sling is geplaatst en of de bandlussen op de juiste wijze aan de ophanghaken zijn bevestigd.
2. Haal omhoog tot de lussen strak staan, maar til de gebruiker nog niet op. Zorg dat alle vier lussen van de sling stevig zijn bevestigd zodat de gebruiker niet wegglijdt of valt.
3. Til de gebruiker op en verplaats de gebruiker.

Hoeksensor

De tilvoorziening heeft een veiligheidsmechanisme dat zorgt dat de tilvoorziening niet kan tillen als de hoek van de tilband te steil is.



Als de tilvoorziening niet reageert op de knop Omhoog van de handbediening, kan dat komen omdat de hoek van de tilband te steil is of de tilband is gedraaid en de sensor wordt geactiveerd.

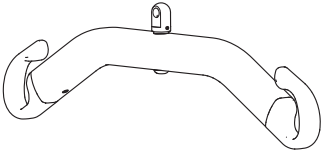
Accessoires

Aanbevolen optionele uitrusting en accessoires voor de Molift Air.

Ophangingen

De Molift Air kan met een 2- of 4-puntsophanging worden gebruikt.

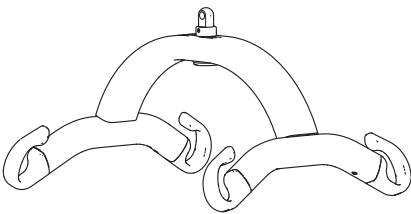
Aluminium ophanging



2-point Small, aluminum, 350 mm,
Art. nr.: 2530115

2-point Medium, aluminum, 450 mm,
Art. nr.: 2530120

2-point Large, aluminum, 550 mm,
Art. nr.: 2530125

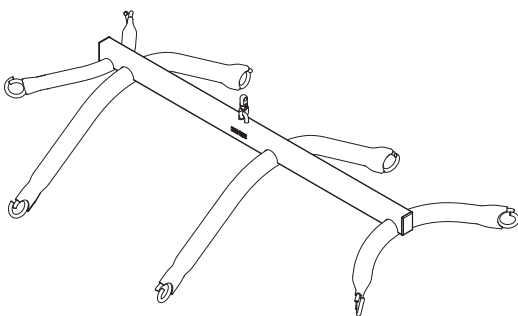


4-point Small, aluminum, 350 mm,
Art. nr.: 2530210

4-point Medium, aluminum, 450 mm,
Art. nr.: 2530211

4-point Large, aluminum, 550 mm,
Art. nr.: 2530212

4-point X-Large, aluminum, 650 mm,
Art. nr.: 2530213



8-point suspension voor fabric stretcher, staal
Art. no.: 2140003

Weegschaal

Molift Weegschaal (zonder ophanging)
Art. nr.: 1840000

Kan worden gecombineerd met alle compatibele ophangingen van Molift Air. De weegschaal is goedgekeurd voor Klasse III. De weegschaal kan met één druk op de knop ook de BMI (Body Mass Index) berekenen. Lees vóór gebruik de handleiding die bij de weegschaal wordt geleverd.

Slings

Etac Molift heeft een breed assortiment slings voor verschillende transfertypes.

De serie Etac Molift RgoSling-slings is ontwikkeld voor gebruik met een 4-puntsophanging, maar de sling kan ook met een 2-puntsophanging worden gebruikt.

Zie de combinatielijst in de gebruikershandleiding van de sling voor de juiste combinatie van sling en ophanging.

De serie Etac Molift RgoSling-slings is verkrijgbaar in de maten XXS – XXL, in polyester en polyestermesh.

Rgosling Mediumback Padded (XS-XXL)

Rgosling Highback Padded (XS-XXL)

Rgosling Mediumback Net (XXS-XXL)

Rgosling Highback Net (XXS-XXL)

Rgosling Toilet Lowback (XXS-XXL)

Rgosling Toilet Highback (XXS-XXL)

Rgosling Ampu Mediumback (XXS-XXL)

Rgosling Ampu Highback (XXS-XXL)

Rgosling Ambulating Vest

Rgosling Comfort Highback (S-L)

RgoSling Fabric Stretcher

Accessoires:

Rgosling Extension Loops

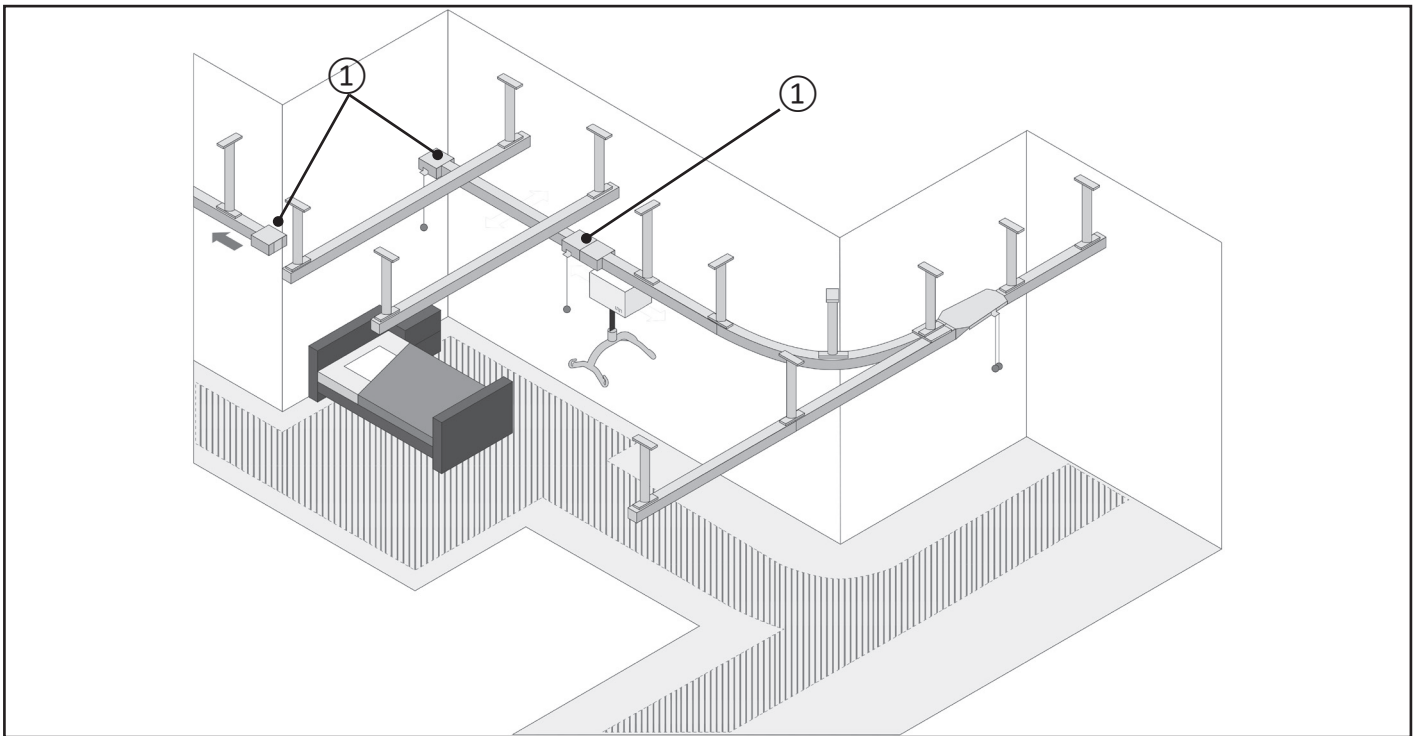
Art. nr.: 1721600

Rgosling Ambulating Vest Groin strap (XXS-XL)

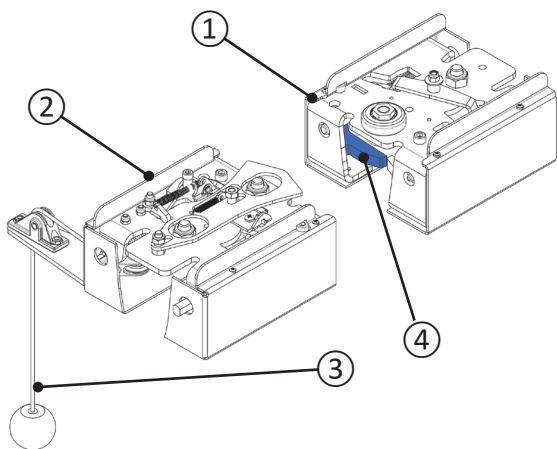
Art. nr.: 17217XX

Overgangskoppeling

Bij sommige railsystemen zijn overgangskoppelingen ① geïnstalleerd. Deze worden gebruikt om de gebruiker van het ene railsysteem naar het andere te verplaatsen, bijv. tussen twee verschillende kamers.

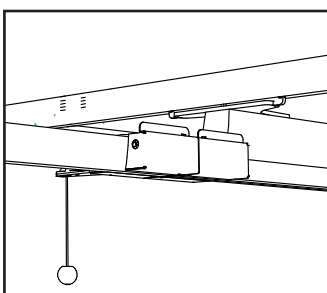


Componenten

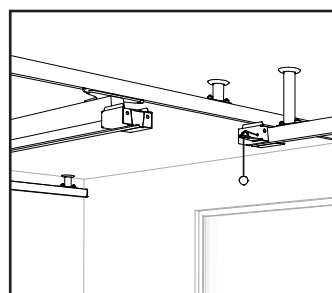


- ① Overgangskoppeling
- ② Overgangskoppeling met katrol
- ③ Katrol met gewicht
- ④ Poort (twee stuks per eenheid)

States



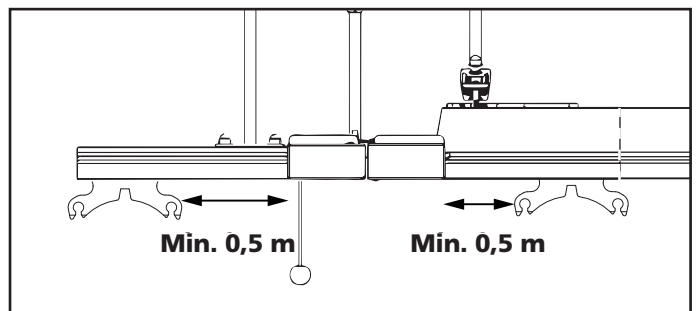
Gekoppeld



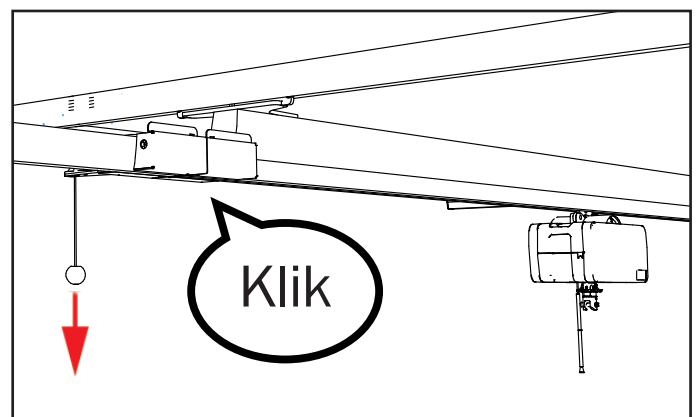
Losgekoppeld

Loskoppelen

Voordat u de overgangskoppeling loskoppelt, moet u controleren of de kraankat min. 0,5 m verwijderd is van de overgangskoppeling.



Trek de katrol omlaag tot aan de aanslag. U hoort een geluid dat aangeeft dat deze los is.

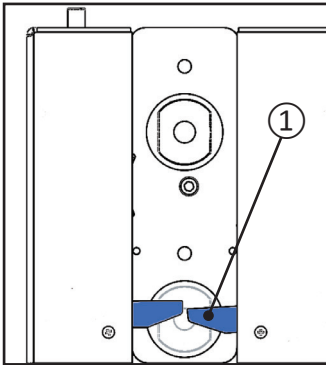


De overgangskoppeling is nu losgekoppeld

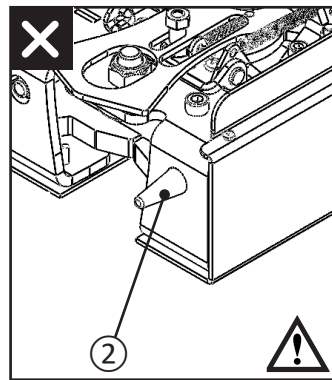
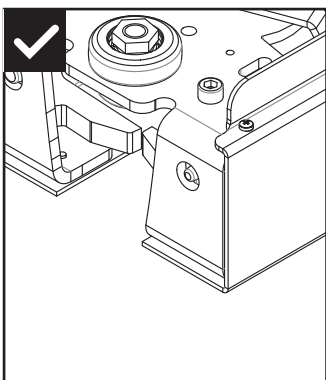
Transfer – losgekoppelde overgangskoppeling

Voer geen transfers uit voordat u het volgende hebt gecontroleerd:

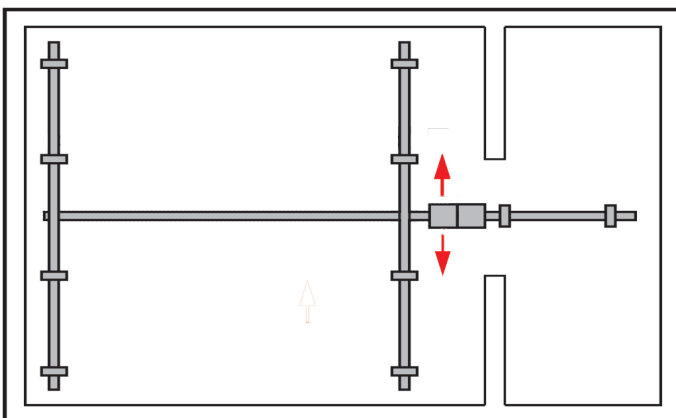
Beide poorten ① zijn zichtbaar (overgangskoppeling van onderaf gezien).



Borgbout ② mag **niet** zichtbaar zijn wanneer de koppeling is losgekoppeld.

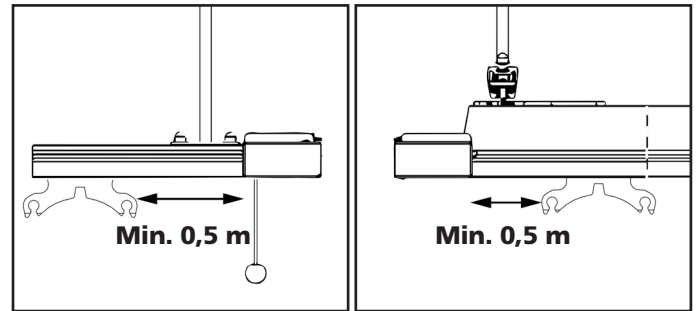


Duw de traverserail in de gewenste richting.

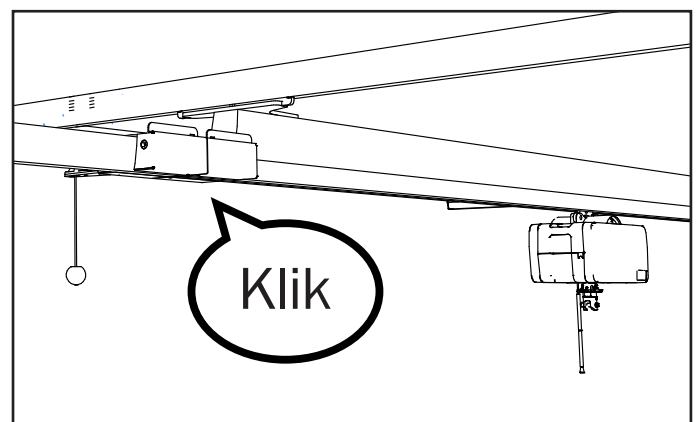


Koppelen

Voordat u overgangskoppelingen koppelt, moet u controleren of de kraankat min. 0,5 m verwijderd is van de overgangskoppeling.



Duw de traverserail in de richting van de stationaire rail, zodat de overgangskoppelingen op elkaar aansluiten en u een geluid hoort.



Transfer – gekoppelde overgangskoppeling

Verplaats de gebruiker niet voordat u hebt gecontroleerd of de overgangskoppelingen volledig aan elkaar zijn vergrendeld. De rails mogen niet met de hand uit elkaar kunnen worden geschoven. De gebruiker kan nu van de ene rail naar de andere worden verplaatst.

Onderhoud

Reiniging en desinfectie

Reinig het product regelmatig. Reinig oppervlakken met een vochtige doek en een geschikt pH-neutraal reinigingsmiddel. Gebruik geen oplosmiddelen of agressieve middelen omdat de oppervlakken van de tillift hierdoor beschadigd kunnen raken. Voor desinfectie wanneer nodig: gebruik isopropylalcohol. Gebruik geen agressieve reinigingsmiddelen. Controleer de noodstop en nooddaalfunctie na het reinigen. De tillift mag niet worden gereinigd met stromend water.



Zorg dat u tijdens het reinigen geen labels beschadigt of verwijdert.

Gebruiksklaar maken

Volg de procedure voor reiniging en installatie, voer de periodieke inspectie uit en gebruik de controlelijst na het installeren om de tillift weer gebruiksklaar te maken.

Recycling

Zie "Instructies voor recycling" voor het correct afvoeren van het product. Ga hiervoor naar www.etac.com.

Reserveonderdelen

Op verzoek is een lijst met reserveonderdelen beschikbaar.

Periodieke inspectie

Omvang van de periodieke inspectie

De periodieke inspectie is een visuele controle (vooral van de lastdragende structuur van de tilvoorziening en het tilmechanisme met bevestigingen, remmen, bedieningen, veiligheidsvoorzieningen en ondersteuningsvoorzieningen voor de gebruiker) volgens het Rapport voor periodieke inspectie van Molift Air. Ga hiervoor naar www.etac.com.

De periodieke inspectie moet minimaal één keer per jaar worden uitgevoerd, of vaker als dat is verplicht onder lokale voorschriften. Deze inspectie moet door servicepersoneel worden uitgevoerd dat door Etac wordt erkend. Neem contact op met Etac voor training en autorisatie of aanbevelingen voor een goedgekeurde servicepartner.

Bij het uitvoeren van een periodieke inspectie moet de inspecteur het inspectierapport voor Molift Air invullen. De rapporten moeten worden bewaard door de degene die verantwoordelijk is voor het onderhoud aan de tilvoorziening. Als er uit deze inspectie defecten of schade naar voren komt, moet de eigenaar worden geïnformeerd en moet er een kopie van het rapport naar Etac worden gestuurd.



Als er sprake is van gevaar voor de veiligheid, moet de tilvoorziening onmiddellijk buiten gebruik worden genomen en duidelijk worden gemarkeerd met "buiten werking". De tilvoorziening mag pas weer worden gebruikt als deze is gerepareerd.

Als de periodieke inspectie is voltooid, moet de inspecteur de tilvoorziening voorzien van een sticker op het controlelabel, met daarom de datum van de periodieke inspectie. Het controlelabel bevindt zich op de binnenkant van de zijkap en hierop moet worden aangegeven wanneer de volgende onderhoudsbeurt moet worden uitgevoerd.



Vul op het label de maand en het jaar van de inspectie in.

Problemen oplossen

Probleem	Possible Cause/Action
De tillift reageert niet op de handbediening	De noodstop is geactiveerd. Deactiveer deze door de knop weer in te drukken.
	De elektronica van de tillift is oververhit. Wacht totdat de elektronica afkoelt.
	De handbediening is niet goed aangesloten. Open de kap en sluit de handbediening goed aan. De handbediening, de stekker of het snoer kan defect zijn en moet worden vervangen.
De tillift reageert niet op de knop Omhoog van de handbediening	De hoeksensor van de tilband is geactiveerd. Pas de stand van de tilband aan of verplaats de tilvoorziening zodat de hoek van de tilband afneemt.
Wanneer u de elektrische nooddaling gebruikt, gaat de tilband omhoog.	De tilband is volledig naar buiten gekomen en de verkeerde kant opgedraaid. Gebruik de handbediende nooddaling. Laat de tileenheid nakijken.



Etac A/S
Parallevej 3
DK-8751 Gedved
www.etac.com

molift[®]
by Etac