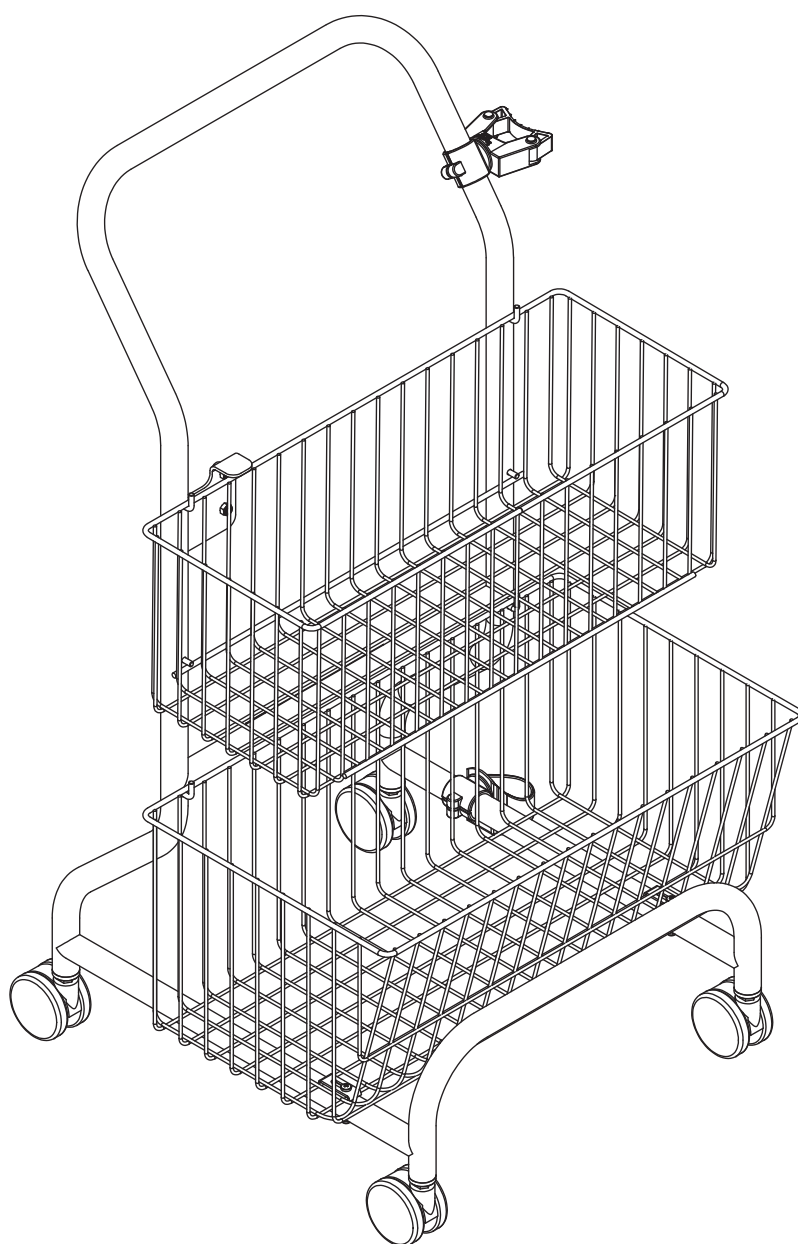


Etac Cart II

Gebruikershandleiding (NL)

molift[®]
by Etac

BM15509 Rev. A 2021-09-10



Nederlandse handleiding

Inhoud

| | |
|---|-----|
| Algemeen | 2 |
| CE-verklaring | 2 |
| Gebruiksvoorwaarden | 2 |
| Garantie | 2 |
| Etac Cart II | 3 |
| Onderdelen Nomad-versie | 3 |
| Over de Nomad-versie | 3 |
| Onderdelen HoverTech-versie | 4 |
| Over de HoverTech-versie | 4 |
| Technische gegevens | 5 |
| Productidentificatie | 5 |
| Montage | 6-8 |
| Onderdelen voor montage | 6 |
| Beker- en armhouder Nomad-versie | 6 |
| Bekerhouder HoverTech-versie | 7 |
| Meetsjablonen | 7 |
| Permanent gemonteerde mand (optioneel) | 8 |
| Controlelijst na montage | 8 |
| Gebruik van de Etac Cart II | 9 |
| Nomad aansluiten op rail met verlengarm | 9 |
| HoverTech-versie | 10 |
| Accessoires | 11 |
| Acculader | 11 |
| Verlengarm | 11 |
| Onderhoud | 12 |

| | |
|--------------------------------|----|
| Reiniging en desinfectie | 12 |
| Recycling | 12 |
| Reserveonderdelen | 12 |
| Problemen oplossen | 13 |

Belangrijk

In deze handleiding staan belangrijke veiligheidsinstructies en informatie over het gebruik van dit product en de accessoires.



Waarschuwing!

Dit symbool geeft belangrijke informatie over de veiligheid aan. Volg deze instructies zorgvuldig.



Lees de gebruikershandleiding vóór gebruik! Het is belangrijk dat u de inhoud van de gebruikershandleiding volledig begrijpt, voordat u de apparatuur gebruikt.

Op www.etac.com kunt u de laatste versie van de documentatie downloaden.

Algemeen



CE-verklaring

Het product en de bijbehorende accessoires die in deze gebruiksaanwijzing worden beschreven, voldoen aan Verordening (EU) 2017/745 van 5 april 2017 – als medisch hulpmiddel, risicoklasse I. Elk ernstig incident dat zich voordoet in verband met het hulpmiddel moet worden gemeld aan de fabrikant en de bevoegde autoriteit van de lidstaat waar de gebruiker en/of patiënt is gevestigd.

Gebruiksvoorwaarden

Alleen voor transport van Molift Nomad-lift, HoverTech-ventilator en accessoires. Daarom mag alleen goed opgeleid personeel de hulpmiddelen en accessoires uit deze bedieningshandleiding gebruiken.

Aanpassingen en gebruik van onderdelen van andere fabrikanten

We raden u aan om uitsluitend Etac Molift-onderdelen en -reserveonderdelen te gebruiken. Als er aanpassingen aan het product worden uitgevoerd, kunnen er geen garantieclaims bij Etac worden ingediend. Etac is niet aansprakelijk voor fouten of ongevallen als gevolg van het gebruik van onderdelen van andere fabrikanten.



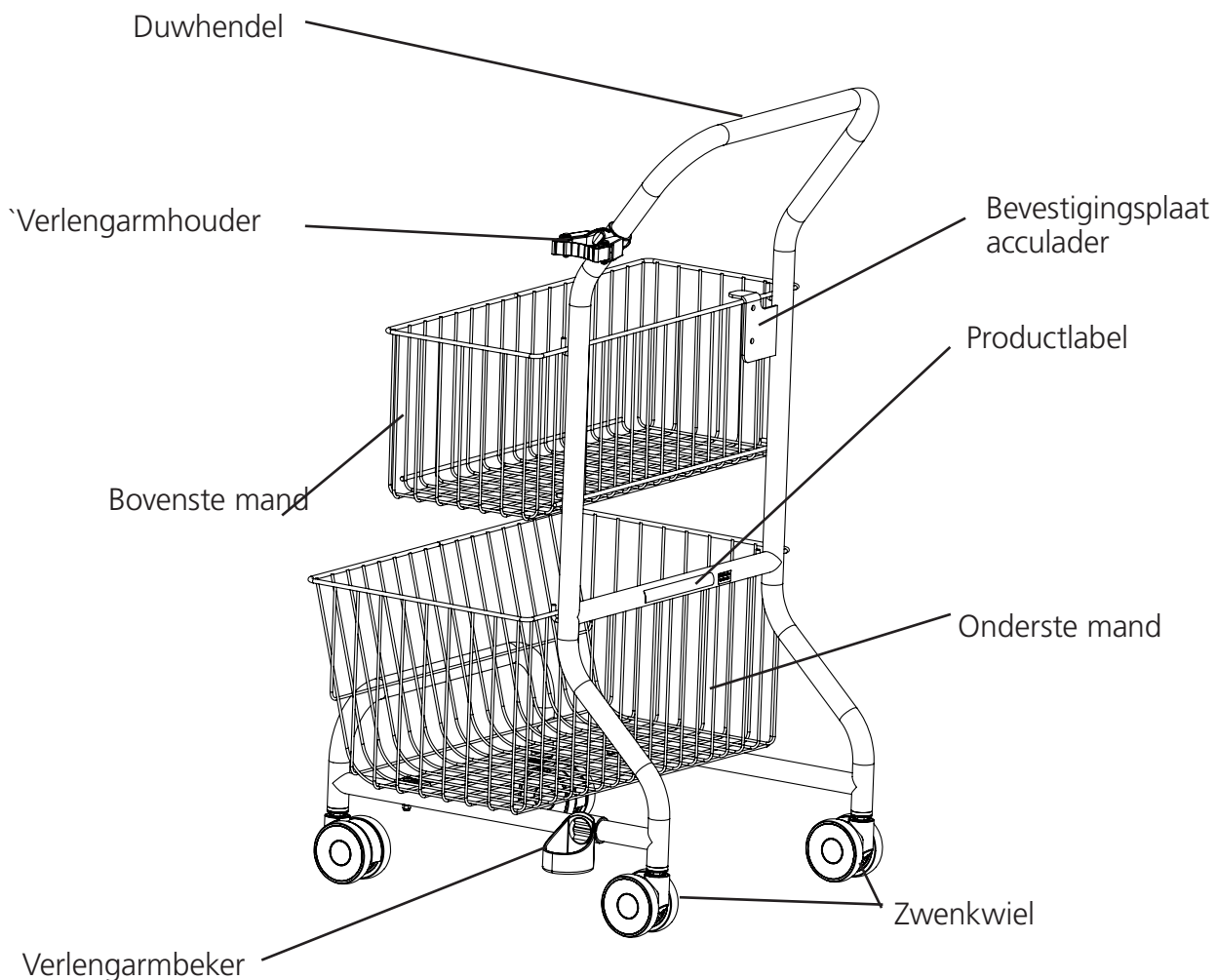
Alleen gecertificeerd personeel mag onderhoud of reparaties uitvoeren.

Garantieverklaring

Wij bieden op onze producten een garantie van twee jaar tegen materiaal- en fabricagefouten. Ga naar www.etac.com voor de voorwaarden.

Etac Cart II (Nomad-versie)

Onderdelen onderstel:



Etac Cart II (Nomad-versie)

De Etac Cart II (Nomad-versie) is een accessoire voor de verplaatsbare Molift Nomad-plafondlift. Het wagentje is bedoeld om de Molift Nomad-plafondlift op te slaan, te transporteren en op te laden (optioneel).

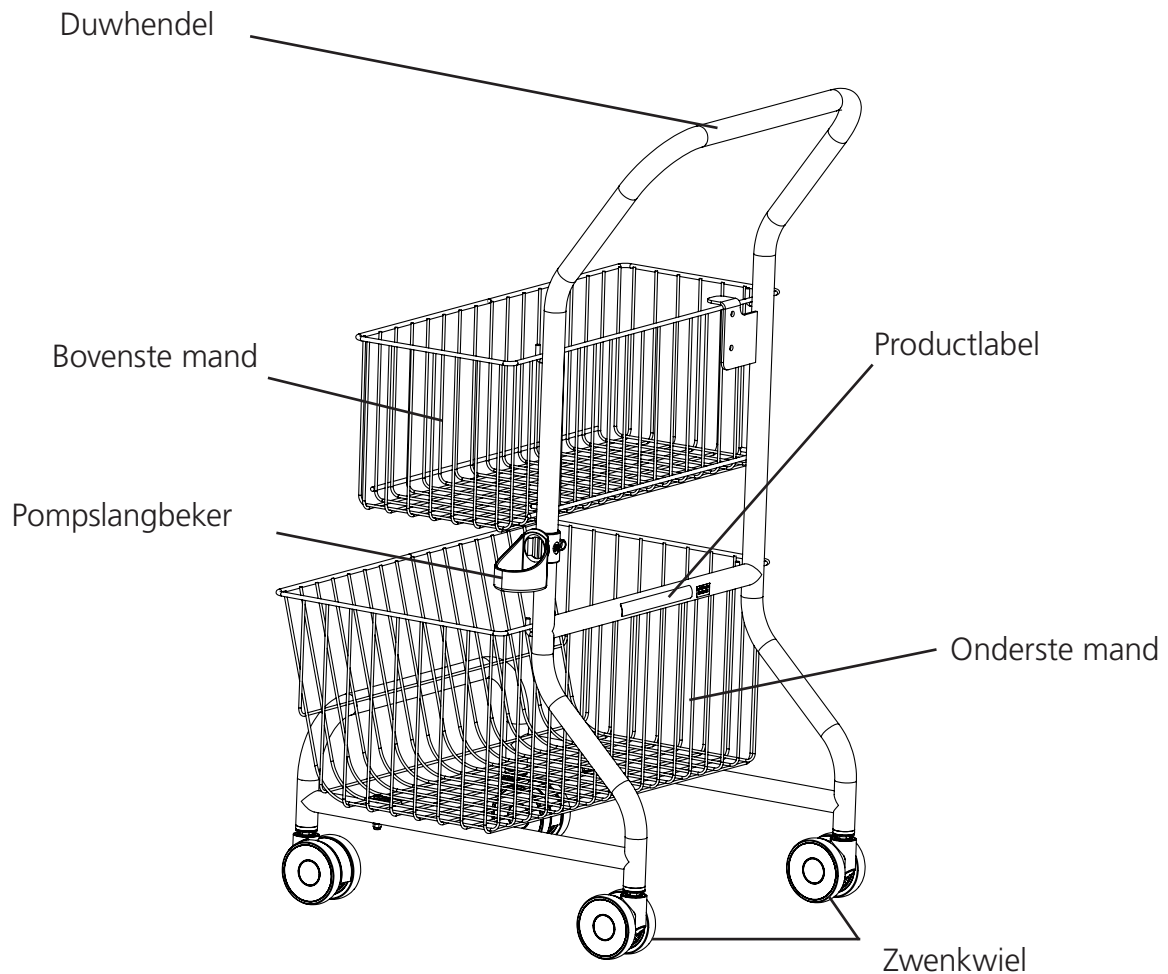
Het wagentje is gemaakt van staal, heeft vier zwenkwielen en twee manden om de Nomad-plafondlift en de slings op te bergen. Het heeft

ook een houder voor de Nomad-verlengarm (accessoire).

Het wagentje is ideaal voor gebruik in ziekenhuizen en verpleeghuizen, maar ook bijzonder geschikt voor gebruik in woningen.

Etac Cart II (HoverTech-versie)

Onderdelen onderstel:



Etac Cart II (HoverTech-versie)

De Etac Cart II (HoverTech-versie) is een accessoire voor de verplaatsbare HoverTech-pomp. Het wagentje is bedoeld voor opslag en transport. Het wagentje is gemaakt van staal, heeft vier zwenkwielen en twee manden om de HoverTech-pomp en accessoires in op te bergen. Het wagentje is ideaal voor gebruik in ziekenhuizen en verpleeghuizen, maar ook bijzonder geschikt voor gebruik in woningen.

Technische gegevens

Nomad-versie

Afmetingen (breedte, lengte, hoogte):

559 x 485 x 975 mm

Gewicht van eenheid:

8,2 kg (18 lbs)

Materiaal:

staal, kunststof

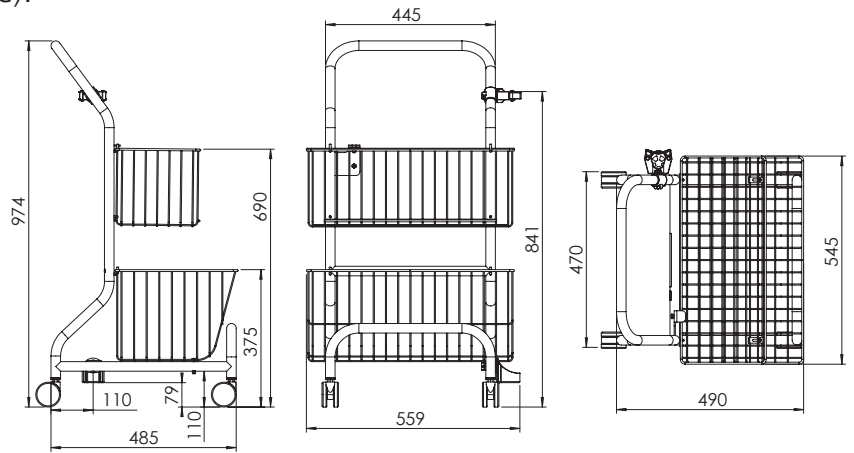
Draaicirkel:

100 cm (39,4 inch)

Max. belasting:

Bovenste mand: 10 kg (22 lbs)

Onderste mand: 25 kg (55 lbs)



HoverTech-versie

Afmetingen (breedte, lengte, hoogte):

545 x 485 x 975 mm

Gewicht van eenheid:

8,2 kg (18 lbs)

Materiaal:

staal, kunststof

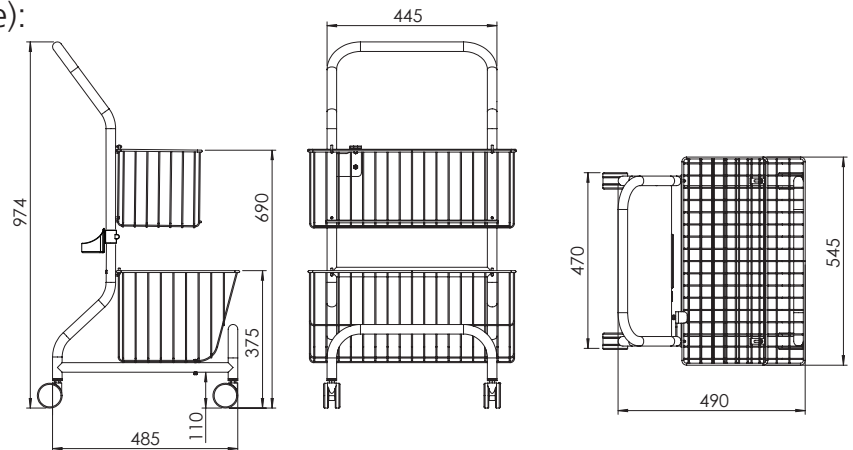
Draaicirkel:

100 cm (39,4 inch)

Max. belasting:

Bovenste mand: 10 kg (22 lbs)

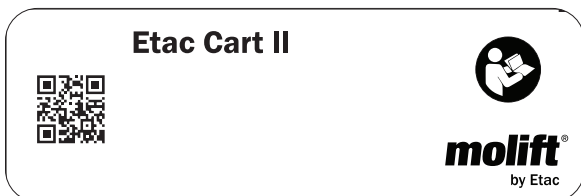
Onderste mand: 25 kg (55 lbs)



Productidentificatie




Productlabel

In de streepjescode op het productlabel staan het artikelnummer en de EAN-code



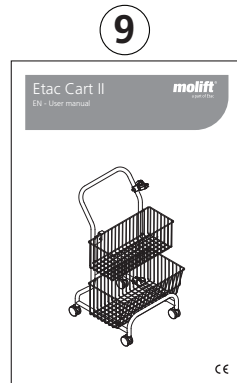
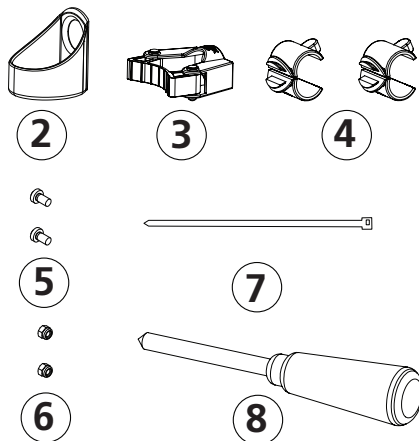
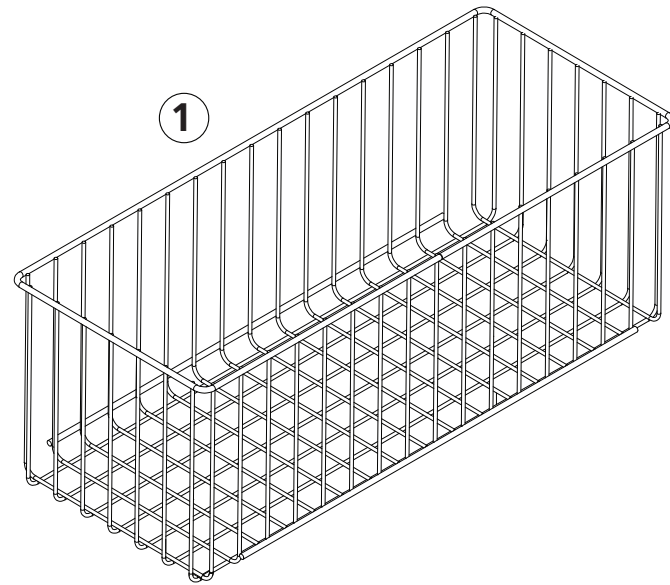
Waarschuwingslabels en symbolen

Toelichting op de symbolen die op het product worden gebruikt:

-  Fabrikant
-  Productiedatum
-  Catalogusnummer
-  Serienummer
-  Medisch hulpmiddel

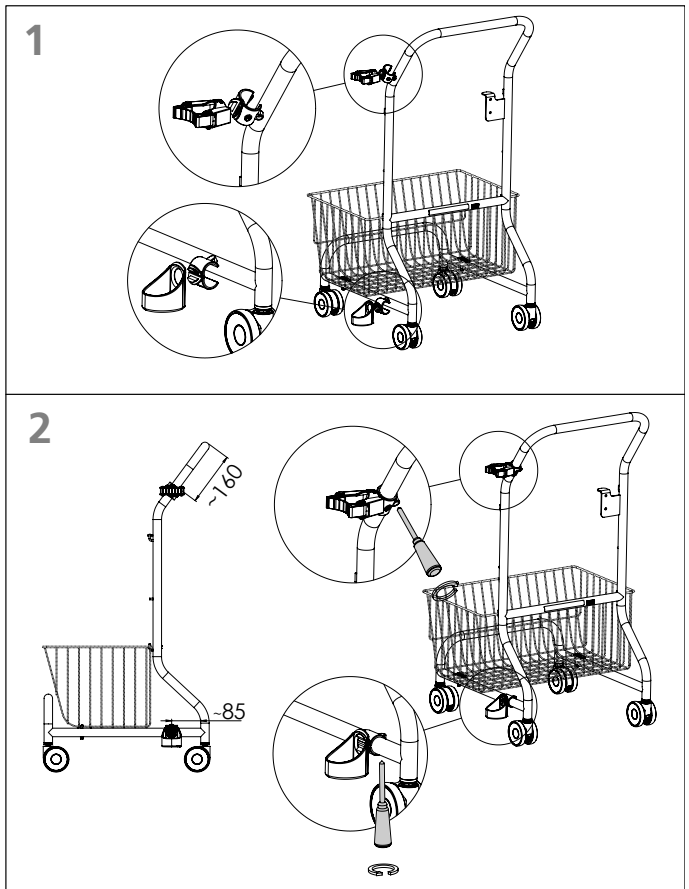
Montage

Onderdelen voor montage



1. Bovenste mand
2. Toolflex-beker
3. Toolflex-houder
4. Toolflex-slangbevestiging (2x)
5. M6x16 schroef (2x)
6. M6 nylock moer (2x)
7. Kabelbinders
8. Schroevendraaijer Ph2
9. Gebruikershandleiding

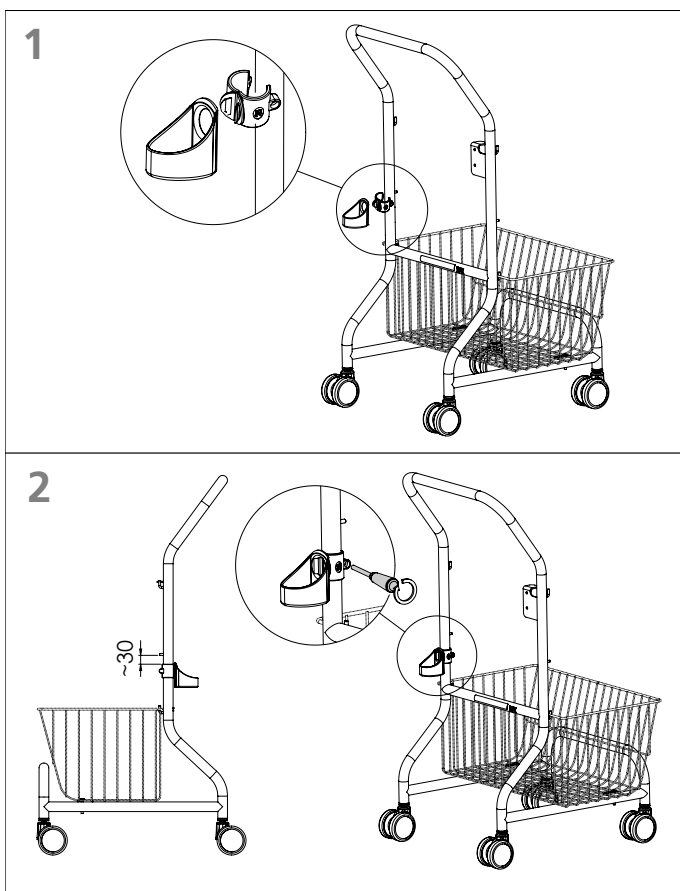
Beker- en armhouder (Nomad-versie)



10. Open de slangklem. Plaats de beker-/armhouder samen met de klem. Sluit de klem rond de slang. De beker-/armhouder wordt nu aan de klem bevestigd.
11. Gebruik de sjablonen op pagina 7 voor het plaatsen van de beker- en armhouder. 160 mm voor armhouder en 85 mm voor bekerhouder.
12. Gebruik de aangegeven kruiskopschroevendraaijer en draai de schroeven voor de slangklem vast.

Bekerhouder (HoverTech-versie)

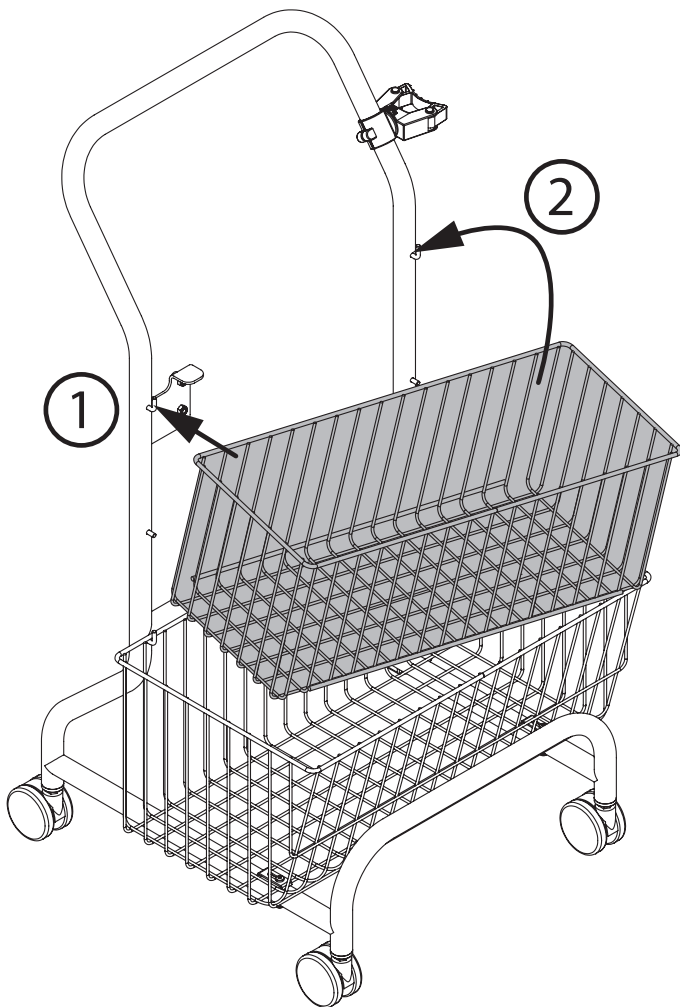
Meetsjablonen



1. Open de slangklem. Plaats de bekerhouder samen met de klem. Sluit de klem rond de slang. De beker wordt nu aan de klem bevestigd.
2. Gebruik sjabloon 30 mm op pagina 7 voor het plaatsen van de bekerhouder.
3. Gebruik de aangegeven kruiskopschroevendraaier en draai de schroeven voor de slangklem vast.

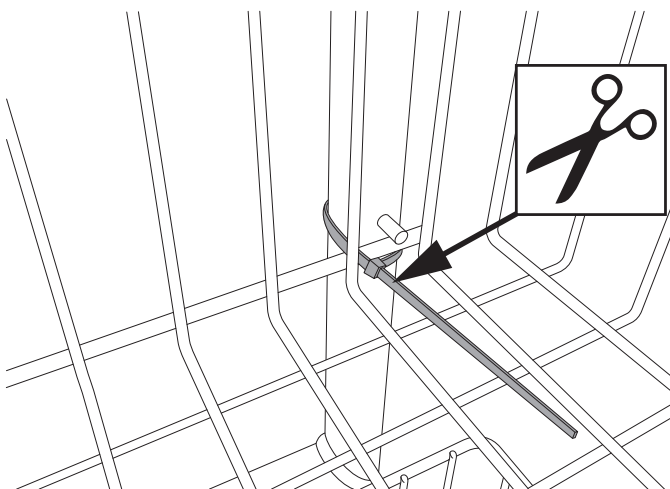


Mand



Ga vóór de Nomad Cart staan en bevestig de bovenste mand eerst aan de linkerhaak (1) en daarna aan de rechterhaak (2).

Vaste mand (optioneel)



De bovenste mand kan permanent worden vastgemaakt met de kabelbinder. Bevestig rond de mand en het frame aan de rechterkant. Snijd het overtollige uiteinde van de kabelbinder weg.

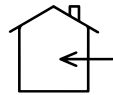
Controlelijst na montage



Voer na de montage altijd eerst een volledige controle uit aan de hand van de controlelijst alvorens het wagentje te gebruiken.

Gebruik deze controlelijst om na te gaan of de Nomad Cart goed is geïnstalleerd en veilig werkt voordat u deze gaat gebruiken.

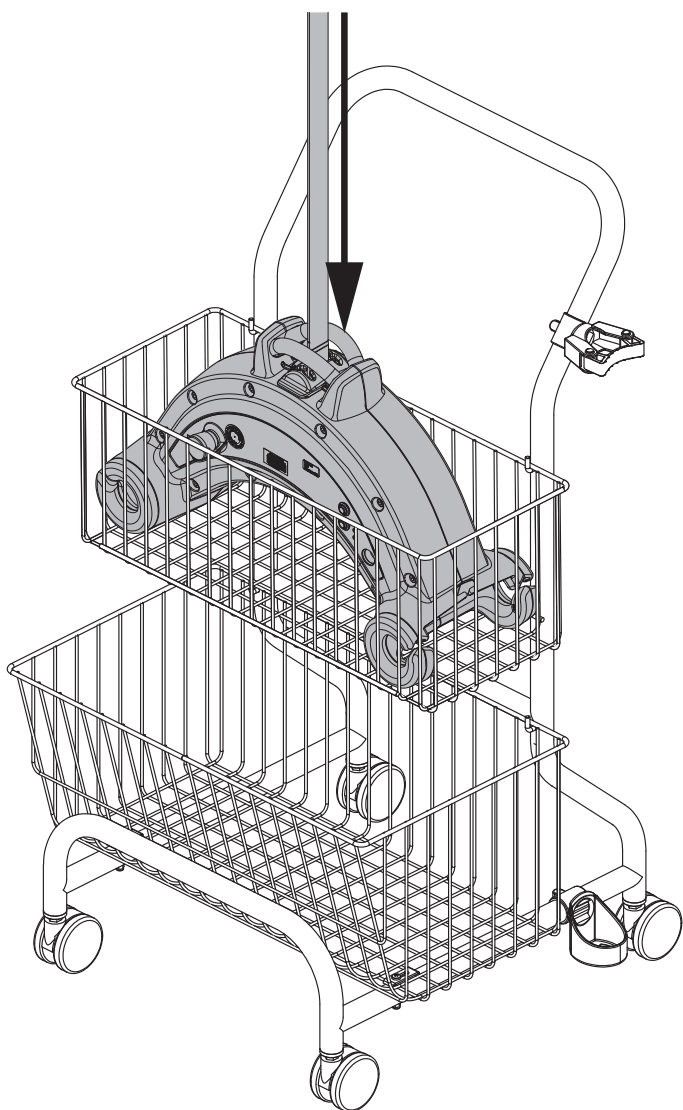
- Controleer of de mand goed is vastgezet.
- Controleer of het wagentje stabiel aanvoelt en alle vier de wielen vrij kunnen rollen. Het wagentje moet in een rechte lijn bewegen en mag niet in een richting wegglijden wanneer hij op een vlakke vloer wordt voortgeduwd.



Het wagentje is uitsluitend bedoeld voor gebruik binnenshuis.

Gebruik van de Etac Cart II

Nomad-versie



De Nomad-plafondtillift past in de bovenste mand. De onderste mand kan worden gebruikt om slings op te bergen.



Plaats de Nomad-plafondlift in de bovenste mand. Druk op de knop op de handbediening om de tilband uit te halen. Gebruik de verlengarm (accessoire) om de tilband aan de trolley in de rail te bevestigen.

HoverTech-versie



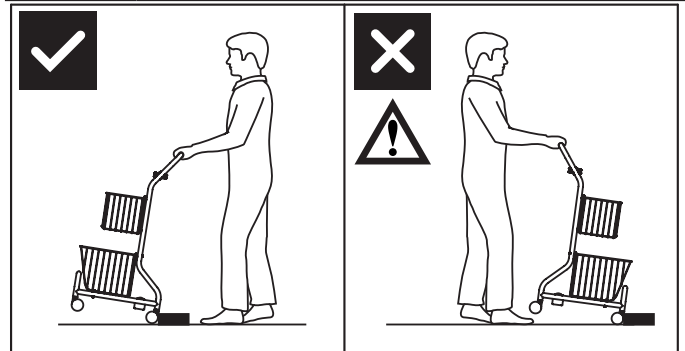
De HoverTech-pomp past in de bovenste mand. Plaats het uiteinde van de slang in de bekerhouder.



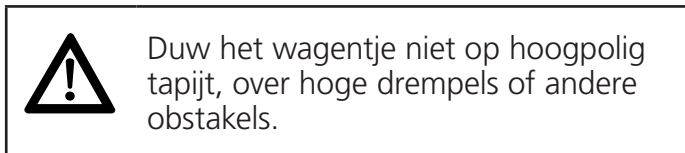
Ga achter het wagentje staan en duw het voort met de duwbeugel.



Leun niet over het wagentje en plaats uw eigen gewicht niet op het wagentje.



Trek het wagentje over drempels of andere obstakels.



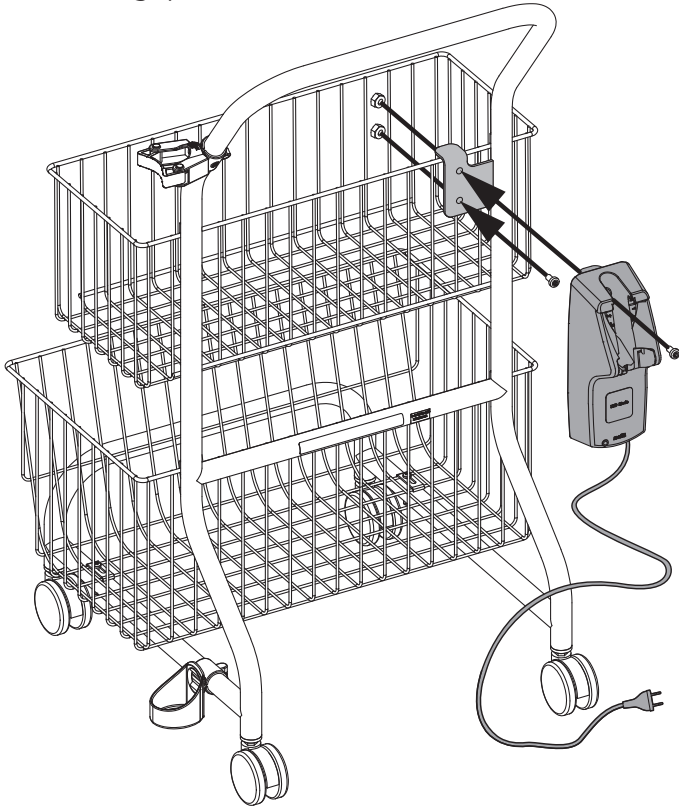
Duw het wagentje niet op hoogpolig tapijt, over hoge drempels of andere obstakels.

Accessoires

Aanbevolen optionele uitrusting en accessoires voor Etac Cart II.

Acculader

De Nomad-plafondlift wordt opgeladen via de handbediening. De lader voor de handbediening kan op de Nomad Cart worden gemonteerd. Gebruik de schroeven en moeren die bij de Nomad Cart zijn meegeleverd en bevestig deze op de montageplaat van de acculader.



Lader voor handbediening Molift Nomad/AIR.
Art.nr.: 1240100

Met de Molift Extension Arm kunt u de Molift Nomad veilig en eenvoudig op de kraankat in een railsysteem monteren. De Nomad Cart heeft een houder voor de verlengarm. De verlengarm is leverbaar in twee verschillende lengtes.



Molift Extension Arm 900 mm
Art.nr.: 1200004
Molift Extension Arm 1050 mm
Art.nr.: 1200006

Onderhoud

Reiniging en desinfectie

Reinig het product regelmatig. Reinig oppervlakken met een vochtige doek en een geschikt pH-neutraal reinigingsmiddel. Gebruik geen oplosmiddelen of agressieve middelen omdat de oppervlakken van de lift hierdoor beschadigd kunnen raken. Gebruik voor desinfectie indien nodig isopropylalcohol. Gebruik geen agressieve reinigingsmiddelen. Verwijder haren en pluis uit de zwenkwielen en controleer of ze vrij kunnen draaien.



Zorg dat u tijdens het reinigen geen labels beschadigt of verwijdert.

Recycling

De Etac Cart II kan, zonder de acculader, worden afgevoerd als metaalafval. De acculader moet worden verwijderd en worden afgevoerd als elektrische apparatuur.

Reserveonderdelen

Wiel Ø65

Art.nr.: 0920107

Onderdelen van de verlengarmhouder

Toolflex-houder (boven)

Art.nr.: 1220200

Toolflex-slangbevestiging (deel rond slang)

Art.nr.: 1220201

Toolflex-beker (onder)

Art.nr.: 1220202

Problemen oplossen

| Probleem | Mogelijke oorzaak/corrigerende maatregel |
|--|---|
| De Nomad Cart beweegt ongelijkmatig op een vlakke ondergrond | De zwenkwielen bewegen schokkerig door pluizen en stof. Reinig de zwenkwielen. Verwijder haren en vuil. |
| | Zwenkwielen kunnen loszitten Controleer de zwenkwielen en zorg ervoor dat ze goed vastzitten. Draai goed vast met sleutel van 13 mm. |



Etac A/S
Parallevej 3
DK-8751 Gedved
www.etac.com

molift[®]
by Etac