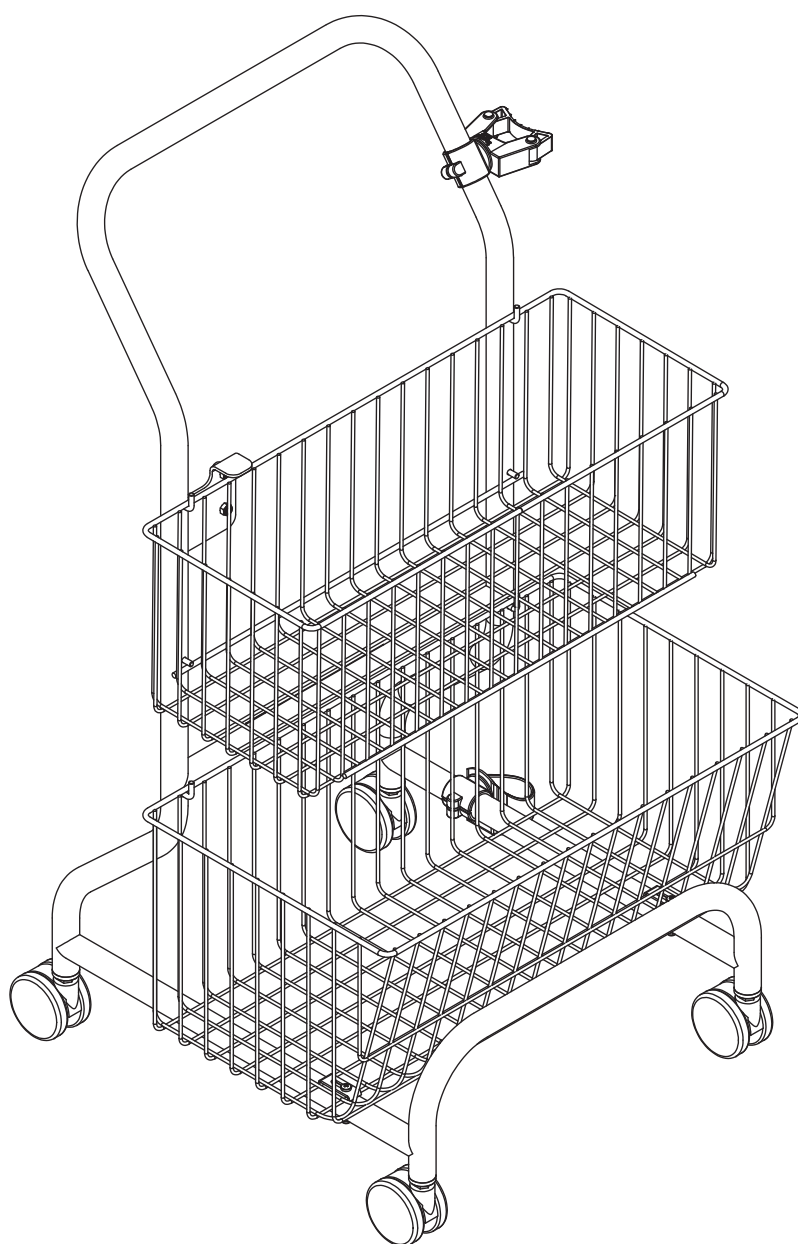


# Etac Cart II

Manuale dell'utente (IT)

***molift***<sup>®</sup>  
by Etac

BM15506 Rev. A 2021-09-10



## Manuale in italiano

### Sommario

Informazioni generali .....	2	Manutenzione .....	12
Dichiarazione CE .....	2	Pulizia e disinfezione .....	12
Condizioni di utilizzo .....	2	Riciclaggio .....	12
Garanzia .....	2	Ricambi .....	12
Etac Cart II .....	3	Risoluzione dei problemi .....	13
Componenti della versione Nomad .....	3		
Informazioni sulla versione Nomad .....	3		
Componenti della versione HoverTech .....	4		
Informazioni sulla versione HoverTech .....	4		
Dati tecnici .....	5		
Dati identificativi del prodotto .....	5		
Montaggio .....	6-8		
Componenti di montaggio .....	6		
Supporto per braccio e coppa versione Nomad .....	6		
Supporto per coppa versione HoverTech .....	7		
Maschere per misurazione .....	7		
Cestello montato in modo permanente (opzionale) .....	8		
Lista di controllo post-montaggio .....	8		
Come usare Etac Cart II .....	9		
Collegamento di Nomad al binario con il braccio aggiuntivo .....	9		
Versione HoverTech .....	10		
Accessori .....	11		
Caricabatterie .....	11		
Braccio aggiuntivo .....	11		

### Importante

Il presente manuale dell'utente contiene importanti istruzioni e informazioni di sicurezza relative all'utilizzo del prodotto e degli accessori.



#### Avvertenza!

Questo simbolo indica un'informazione importante relativa alla sicurezza. Seguire attentamente queste istruzioni.



Leggere il manuale dell'utente prima dell'uso! È importante comprendere pienamente il contenuto del manuale dell'utente prima di utilizzare l'attrezzatura.

Visitare il sito [www.etac.com](http://www.etac.com) per scaricare la versione più recente della documentazione.

## Informazioni generali



### Dichiarazione di conformità CE

Il prodotto e i relativi accessori descritti nelle presenti istruzioni per l'uso (IFU) sono conformi al regolamento (UE) 2017/745 del 5 aprile 2017 - come dispositivo medico, classe di rischio I.

Qualsiasi incidente grave che si verifichi in relazione al dispositivo deve essere segnalato al produttore e all'autorità competente dello Stato membro in cui risiede l'utente e/o il paziente.

### Condizioni di utilizzo

Solo per il trasporto del sistema di sollevamento Molift Nomad, della ventola HoverTech e degli accessori. È consentito utilizzare l'attrezzatura descritta nel presente manuale dell'utente esclusivamente a personale in possesso dell'adeguata formazione.

### Modifiche e utilizzo di componenti fabbricati da altri produttori.

Si consiglia di utilizzare solamente componenti e pezzi di ricambio Etac Molift. Se vengono apportate modifiche al prodotto, la garanzia Etac perde di validità. Etac non è responsabile di eventuali danni o incidenti che possano verificarsi durante l'utilizzo di componenti di altri produttori.



Le operazioni di assistenza e riparazione sono consentite esclusivamente a personale certificato.

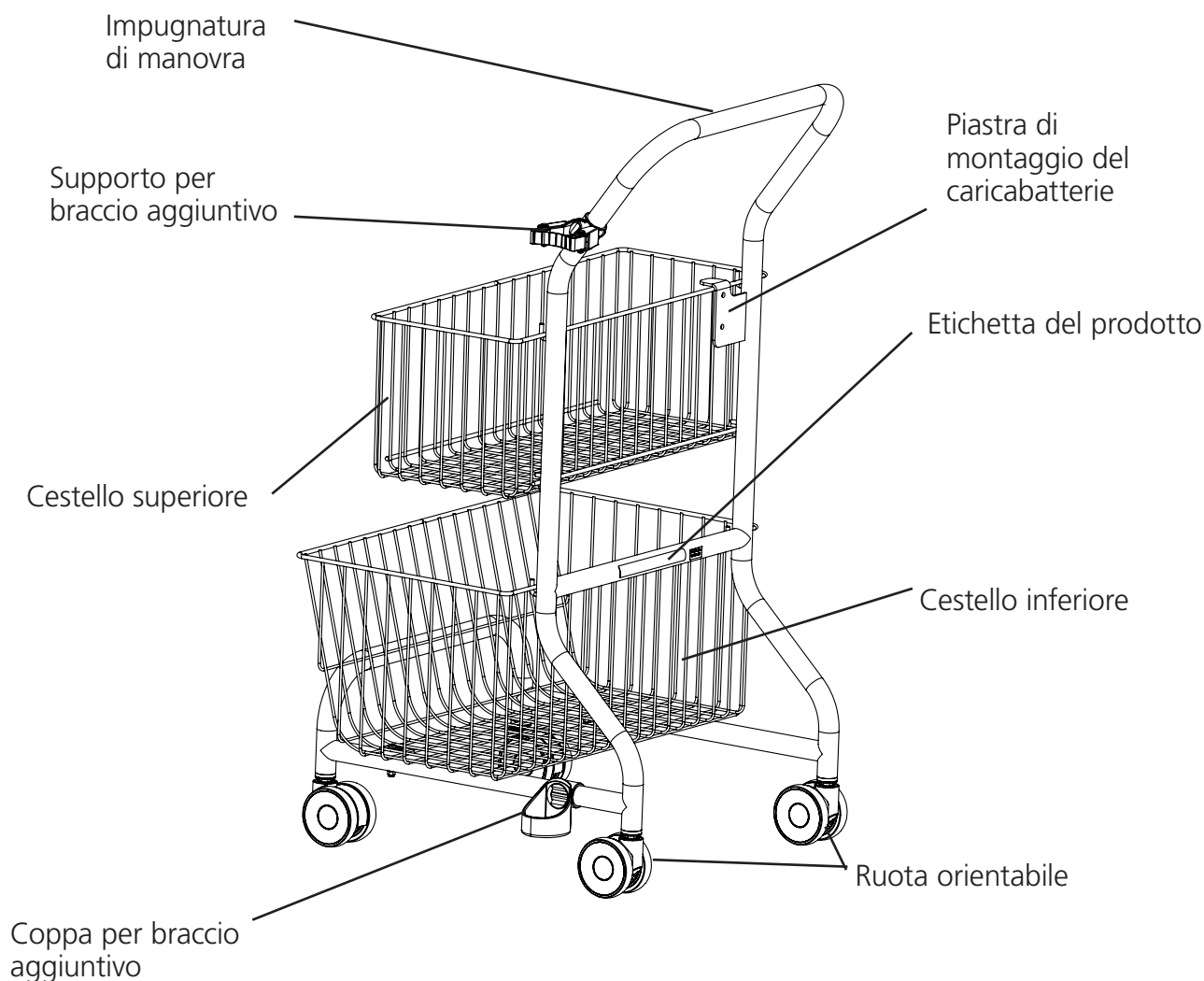
### Garanzia

Garanzia di 2 anni per difetti di fabbricazione e dei materiali dei nostri prodotti.

Consultare [www.etac.com](http://www.etac.com) per i termini e le condizioni.

## Etac Cart II (versione Nomad)

Componenti del carrello:



### Etac Cart II (versione Nomad)

Etac Cart II (versione Nomad) è un accessorio del sistema di sollevamento a soffitto trasportabile Molift Nomad. Il carrello è pensato per il deposito, il trasporto e la ricarica (opzionale) del sistema di sollevamento a soffitto Molift Nomad. Il carrello è in acciaio ed è dotato di 4 ruote orientabili e 2 cestini per il deposito del sistema

di sollevamento a soffitto Nomad e delle imbracature. È dotato inoltre di un supporto per il braccio aggiuntivo Nomad (accessorio). È ideale per ospedali e case di cura, ma può essere utilizzato anche in ambiente domiciliare.

## Etac Cart II (versione HoverTech)

Componenti del carrello:



### Etac Cart II (versione HoverTech)

Etac Cart II (versione HoverTech) è un accessorio per la pompa HoverTech trasportabile. Il carrello è destinato al deposito e al trasporto.

Il carrello è in acciaio ed è dotato di 4 ruote orientabili e 2 cestini per il deposito della pompa HoverTech e degli accessori.

È ideale per ospedali e case di cura, ma può essere utilizzato anche in ambiente domiciliare.

## Dati tecnici

### Versione Nomad

Dimensioni (larghezza, lunghezza, altezza):

559 x 485 x 975 mm

Peso dell'unità:

8,2 kg (18 lb)

Materiale:

Acciaio, plastica

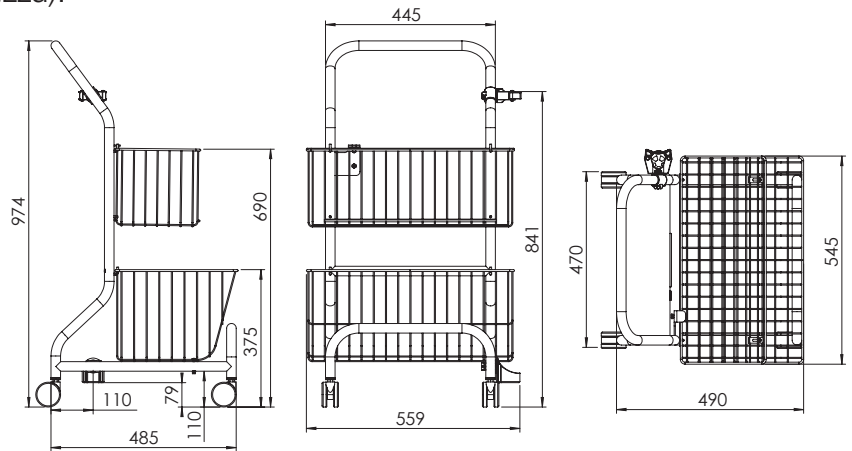
Diametro di rotazione:

100 cm (39,4 pollici)

Carico massimo:

Cestello superiore: 10 kg (22 lb)

Cestello inferiore: 25 kg (55 lb)



### Versione HoverTech

Dimensioni (larghezza, lunghezza, altezza):

545 x 485 x 975 mm

Peso dell'unità:

8,2 kg (18 lb)

Materiale:

Acciaio, plastica

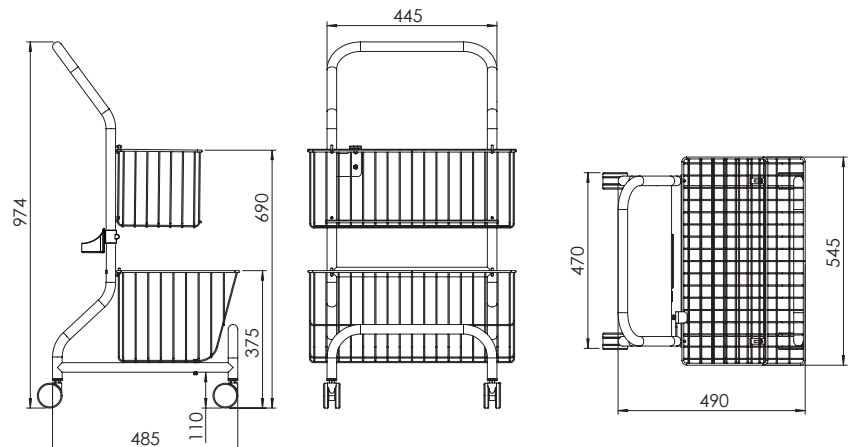
Diametro di rotazione:

100 cm (39,4 pollici)

Carico massimo:

Cestello superiore: 10 kg (22 lb)

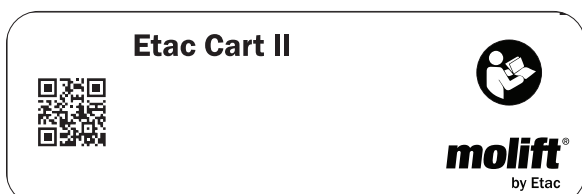
Cestello inferiore: 25 kg (55 lb)



## Identificazione del prodotto

### Etichetta del prodotto

Il codice a barre delle etichette del prodotto contiene il codice articolo e il codice EAN



### Etichette e simboli di avvertenza

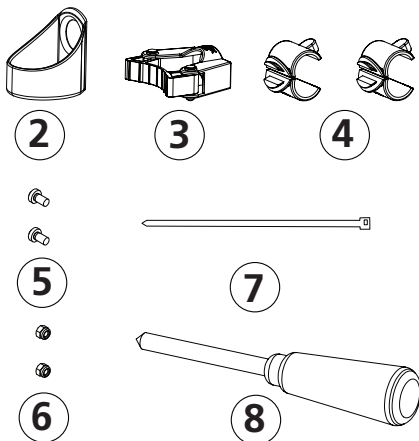
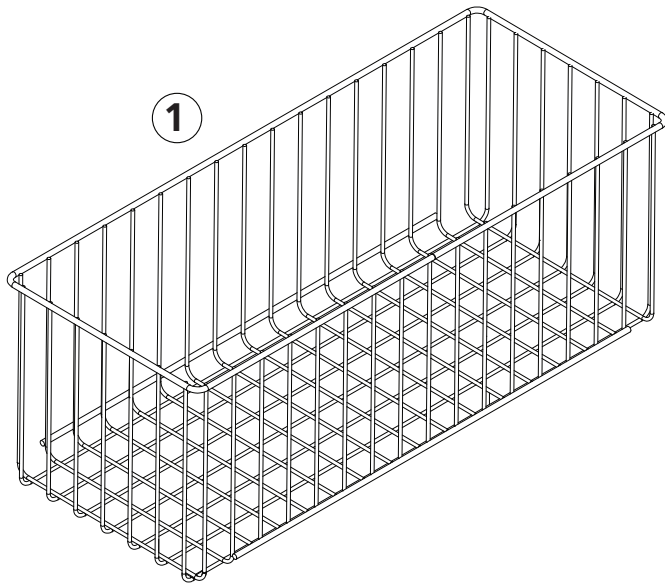
Simboli usati sul prodotto, descritti nel dettaglio:

-  Produttore
-  Data di produzione  
YYYY-MM-DD
-  Numero di catalogo
-  Numero di serie
-  Dispositivo medico

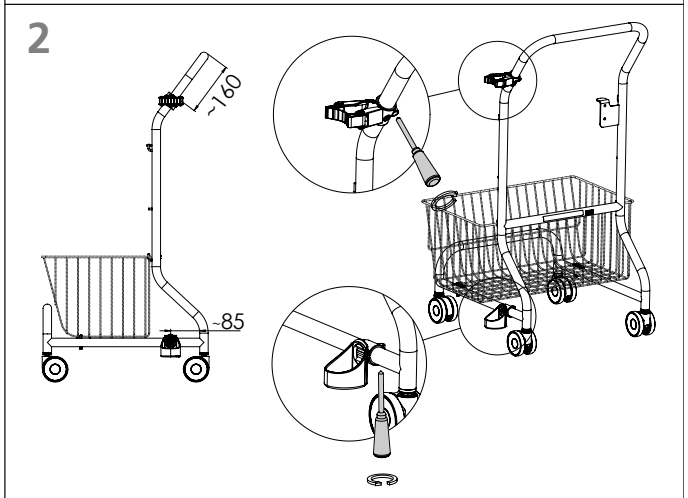
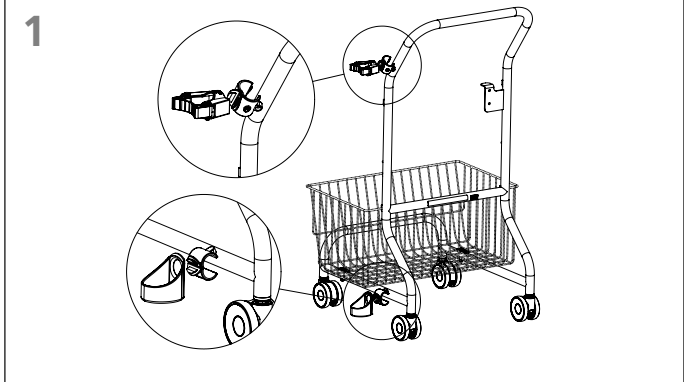
# Montaggio

## Componenti di montaggio

## Supporto per braccio e coppa (versione Nomad)



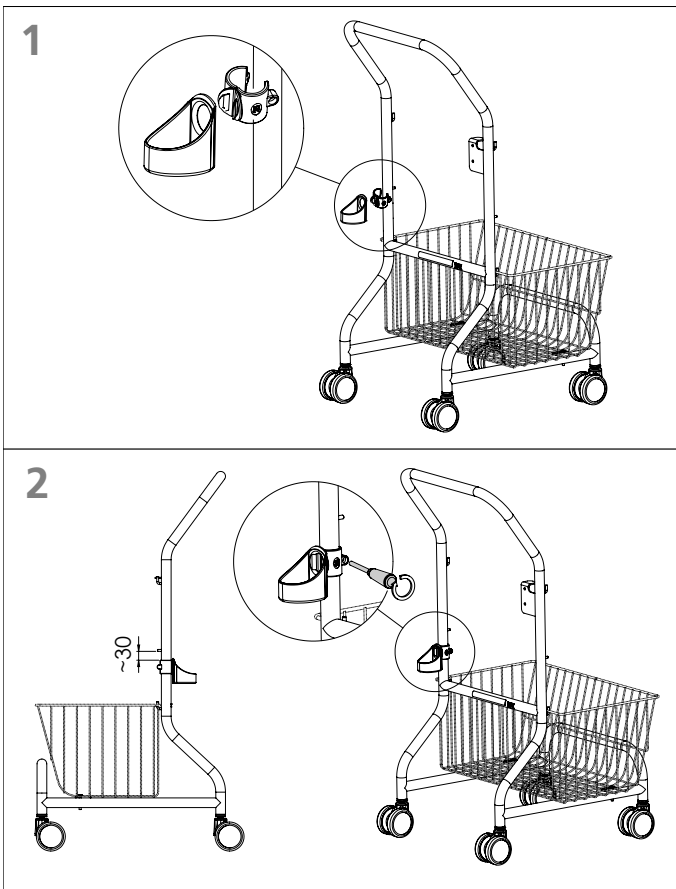
1. Cestello superiore
2. Coppa Toolflex
3. Supporto Toolflex
4. Attacco tubo Toolflex (2x)
5. Vite M6x16 (2x)
6. Dado nylock M6 (2x)
7. Strisce
8. Cacciavite Ph2
9. Manuale dell'utente



1. Aprire il morsetto del tubo. Inserire il supporto per coppa/braccio insieme al morsetto. Chiudere il morsetto attorno al tubo. A questo punto il supporto per braccio/coppa si collega al morsetto.
2. Utilizzare le maschere a pagina 7 per il posizionamento del supporto per braccio e coppa. 160 mm per il supporto braccio e 85 mm per la coppa.
3. Utilizzare il cacciavite phillip applicato e serrare le viti del morsetto.

## Supporto per coppa (versione HoverTech)

## Sagome per misurazione



1. Aprire il morsetto del tubo. Inserire il supporto per coppa insieme al morsetto. Chiudere il morsetto attorno al tubo. La coppa quindi si collegherà al morsetto.
2. Utilizzare la maschera da 30 mm a pagina 7 per posizionare il supporto per coppa.
3. Utilizzare il cacciavite phillip applicato e serrare le viti del morsetto

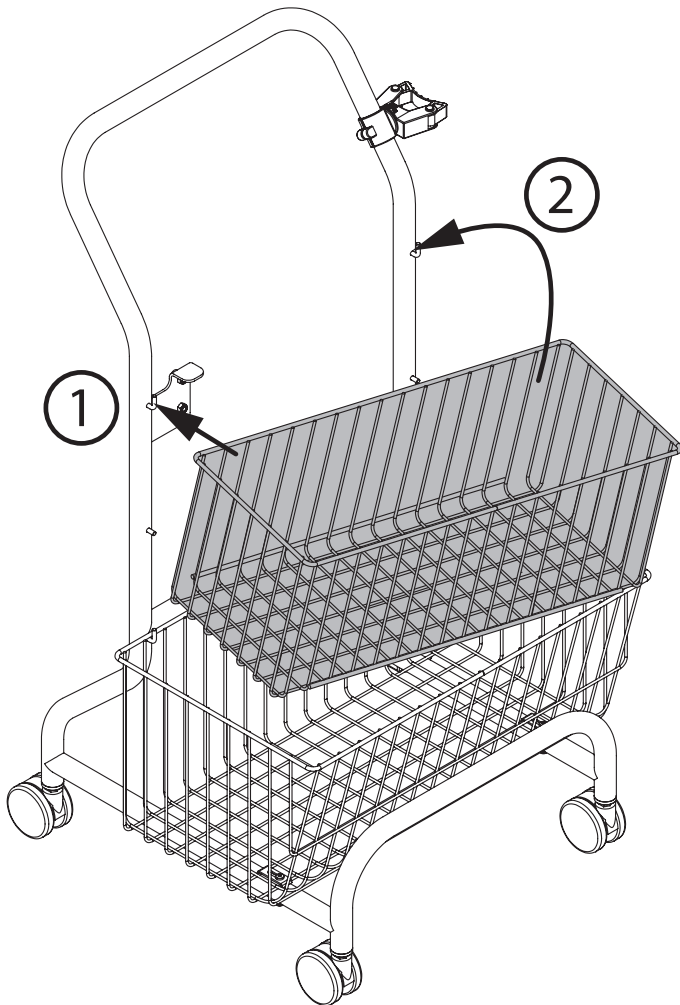
160 mm

30 mm

85 mm

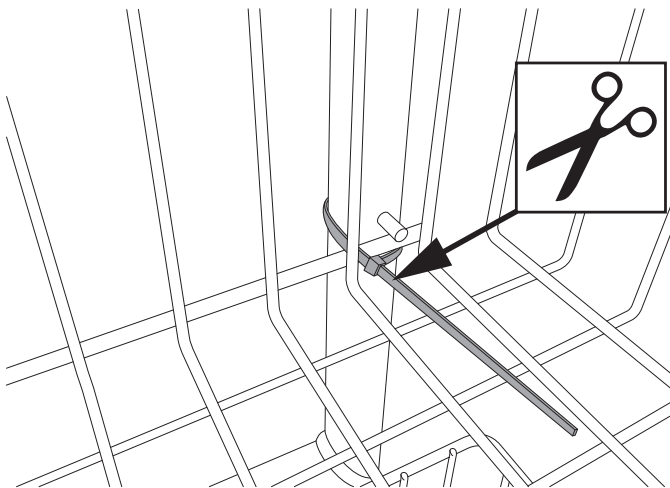


## Cesto



Posizionarsi davanti al carrello Nomad e fissare prima il cestello superiore sul gancio del lato sinistro (1), quindi sul gancio del lato destro (2).

## Cesto fisso (opzionale)



Il cestello superiore può essere montato in modo permanente con la fascetta fermacavo. Fissare intorno al cesto e al telaio sul lato destro. Tagliare la fascetta fermacavo in eccesso.

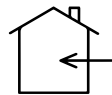
## Lista di controllo post-montaggio



Non iniziare a utilizzare il carrello prima di aver completato la verifica secondo la lista di controllo post-montaggio.

Utilizzare questa lista di controllo per verificare, prima dell'uso, che il carrello Nomad sia installato correttamente e che funzioni in modo appropriato e sicuro.

- Assicurarsi che il cestello sia fissato correttamente
- Assicurarsi che il carrello sia stabile e che tutte e 4 le ruote scorrano liberamente. Il carrello deve muoversi in linea retta e non sterzare in alcuna direzione se spinto su un pavimento piano.



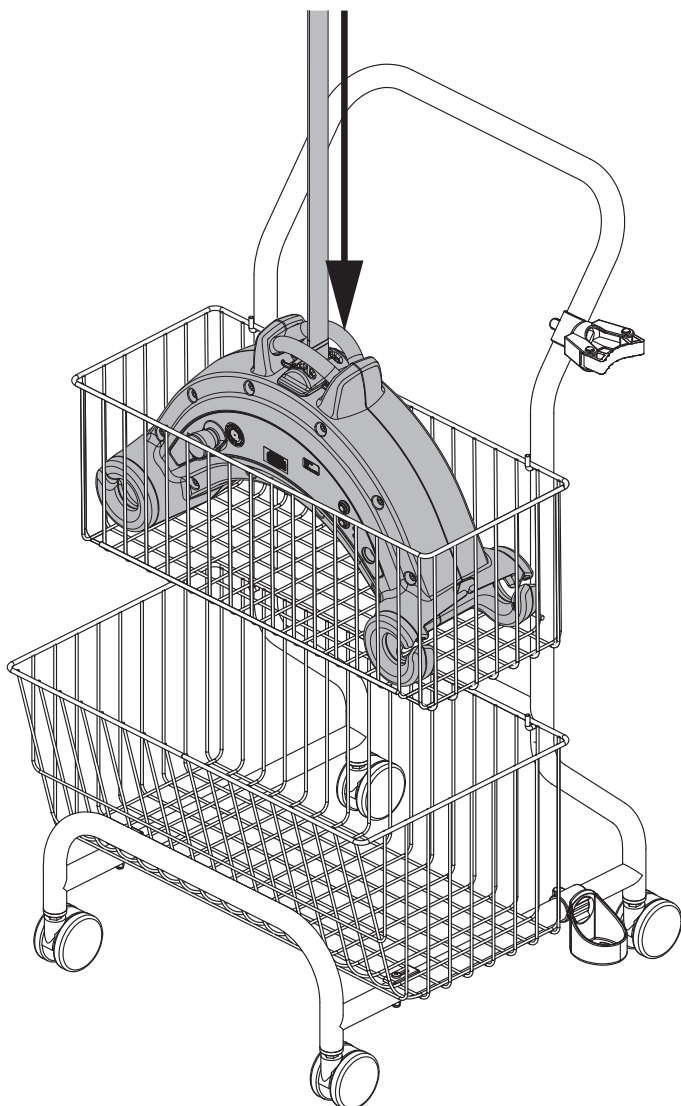
Il carrello è destinato esclusivamente all'uso in interni.



## Come usare Etac Cart II

Versione Nomad

Collegamento di Nomad al binario con il braccio aggiuntivo



Il sistema di sollevamento a soffitto Nomad si inserisce nel cestello superiore.  
Il cestello inferiore può essere utilizzato per riporre le imbracature.

Posizionare il sistema di sollevamento a soffitto Nomad nel cestello superiore. Premere il pulsante sulla pulsantiera di controllo per estrarre la cinghia di sollevamento. Utilizzare il braccio aggiuntivo (accessorio) per collegare la cinghia di sollevamento al carrello nel binario.

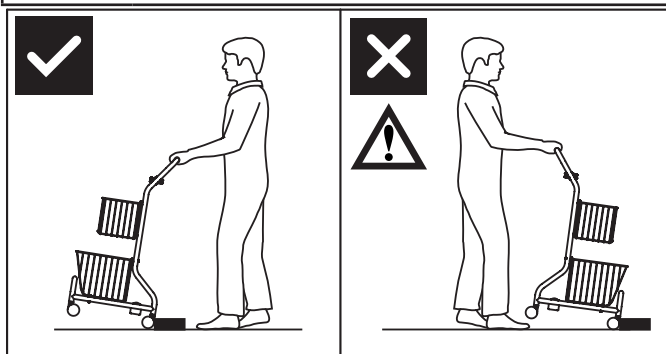
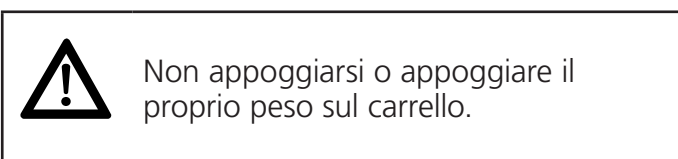
Versione HoverTech



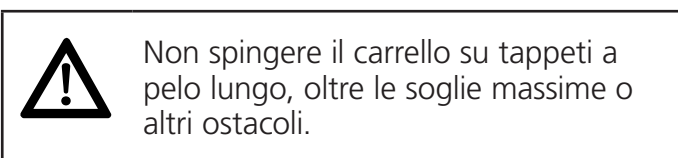
La pompa HoverTech si adatta al cestello superiore. Inserire l'estremità del tubo nel supporto per coppa.



Posizionarsi dietro e spingere il carrello con la maniglia.



Tirare il carrello oltre le soglie o altri ostacoli.

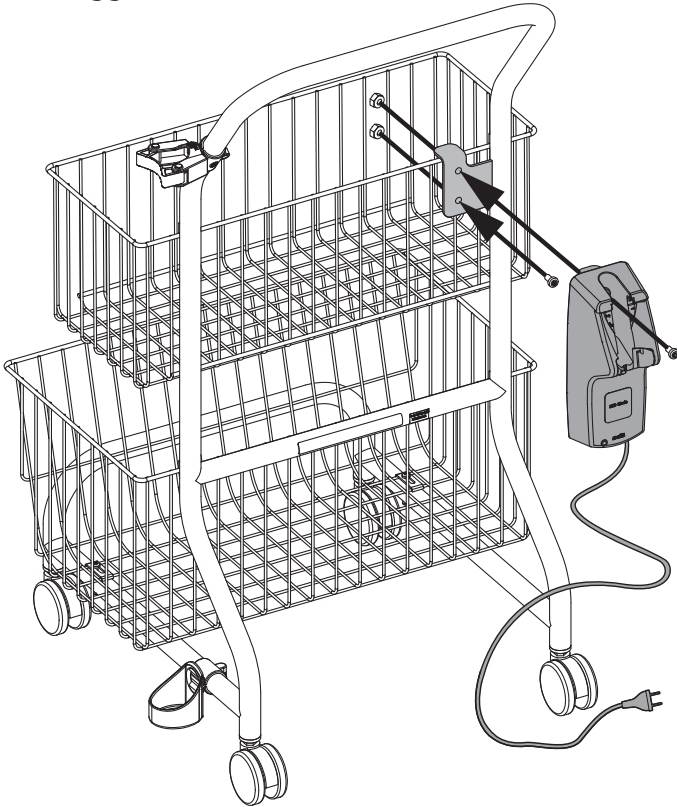


## Accessori

Attrezzature e accessori opzionali consigliati per Etac Cart II.

### Caricabatterie

Il sistema di sollevamento a soffitto Nomad viene caricato attraverso la pulsantiera. Il caricabatterie per pulsantiera può essere montato sul carrello Nomad. Utilizzare le viti e i dadi in dotazione con il carrello Nomad e montarlo sulla piastra di montaggio del caricabatterie.



Caricabatterie per pulsantiera Molift Nomad/AIR.  
Codice articolo: 1240100

### Braccio aggiuntivo

Il braccio aggiuntivo Molift è pensato per il montaggio semplice e sicuro di Molift Nomad sul carrello in un sistema a binari. Il carrello Nomad è dotato di un supporto per il braccio aggiuntivo. Il braccio aggiuntivo è disponibile in 2 diverse misure.



Braccio aggiuntivo Molift 900 mm  
Codice articolo: 1200004  
Braccio aggiuntivo Molift 1050 mm  
Codice articolo: 1200006

## Manutenzione

### Pulizia e disinfezione

Pulire a intervalli regolari. Pulire le superfici con un panno umido utilizzando un apposito detergente con pH neutro. Non utilizzare solventi o detersivi aggressivi, che potrebbero danneggiare le superfici del sistema di sollevamento. Per la disinfezione, quando necessaria, utilizzare alcool isopropilico. Evitare detersivi abrasivi. Rimuovere capelli e pelucchi dalle ruote e accertarsi che ruotino liberamente.



Accertarsi di non danneggiare o rimuovere le etichette durante la pulizia.

### Ricambi

Ruota Ø65

Codice articolo: 0920107

Parti del supporto per braccio aggiuntivo

Supporto Toolflex (superiore)

Codice articolo: 1220200

Attacco tubo Toolflex (parte intorno al tubo)

Codice articolo: 1220201

Coppa Toolflex (inferiore)

Codice articolo: 1220202

### Riciclaggio

Etac Cart II può essere smaltito come rifiuto metallico, senza caricabatterie. Il caricabatterie deve essere rimosso e smaltito come apparecchiatura elettrica.

## Risoluzione dei problemi

Problema	Possibile causa/Azione
Il carrello Nomad si muove in modo non uniforme su una superficie piana	Le ruote orientabili non si muovono in modo corretto a causa di pelucchi e polvere. Pulire le ruote. Rimuovere capelli e sporco.
	Le ruote potrebbero essere allentate Controllare le ruote orientabili e accertarsi che siano fissate correttamente. Serrare correttamente con una chiave da 13 mm.



Etac A/S  
Parallevej 3  
DK-8751 Gedved  
[www.etac.com](http://www.etac.com)

***molift***<sup>®</sup>  
by Etac