

# Etac Cart II

Käyttöohje (FI)

**molift**<sup>®</sup>  
by Etac

BM15505 Versio A 2021-09-10



MD  
CE

# Suomenkielinen käyttöohje

## Sisältö

Yleistä .....	2	Kunnossapito .....	12
CE-ilmoitus .....	2	Puhdistus ja desinfiointi .....	12
Käyttöehdot .....	2	Kierrätys .....	12
Takuu .....	2	Varaosat .....	12
Etac Cart II .....	3	Vianmääritys.....	13
Nomad-mallin komponentit .....	3		
Tietoja Nomad-mallista .....	3		
HoverTech-mallin komponentit .....	4		
Tietoja HoverTech-mallista .....	4		
Tekniset tiedot .....	5		
Tuotteen kuvaus .....	5		
Asentaminen.....	6-8		
Asennusosat.....	6		
Mukiteline ja varrenpidike Nomad-malli.....	6		
Mukiteline HoverTech-malli.....	7		
Mittausmallit.....	7		
Kiinteästi asennettu kori (valinnainen) .....	8		
Asennuksen jälkeinen tarkistuslista .....	8		
Etac Cart II:n käyttäminen .....	9		
Nomadin kytkeminen kiskoon jatkovarrella..	9		
HoverTech-malli .....	10		
Lisävarusteet.....	11		
Latauslaite .....	11		
Jatkovarsi .....	11		

## Tärkeää

Tämä käyttöohje sisältää tämän tuotteen ja lisävarusteiden käyttöön liittyviä tärkeitä turvallisuusohjeita ja tietoja.



### Varoitus!

Tämä merkki tarkoittaa tärkeää turvallisuuteen liittyvää tietoa. Noudata näitä ohjeita huolellisesti.



### Lue käyttöopas ennen käyttöä!

On tärkeää ymmärtää käyttöoppaan sisältö tarkkaan ennen kuin laitetta yritetään käyttää.

Käy osoitteessa [www.etac.com](http://www.etac.com) ja lataa asiakirjat, jotta sinulla olisi käytössä uusin versio.

## Yleistä



### CE-ilmoitus

Tuote ja sen tässä käyttöohjeessa kuvatut lisävarusteet ovat 5.4.2017 annetun asetuksen (EU) 2017/745 mukaisia riskiluokkaan I kuuluvia lääkinnällisiä laitteita. Kaikista laitteeseen liittyvistä vakavista tapauksista on ilmoitettava valmistajalle ja sen jäsenvaltion toimivaltaiselle viranomaiselle, jossa käyttäjä ja/tai potilas sijaitsee.

### Käyttöohjeet

Vain Molift Nomad -nostimen, HoverTech-puhaltimen ja lisävarusteiden kuljettamiseen. Ainoastaan koulutettu henkilökunta saa käyttää tässä käyttöohjeessa kuvattua laitetta ja lisävarusteita.

Muutokset ja eri valmistajien osien käyttäminen.

Suosittellemme ainoastaan Etac Molift -komponenttien ja -varaosien käyttämistä. Etac ei vastaa takuusta, jos tuotteeseen tehdään muutoksia. Etac ei vastaa vioista ja tapaturmista, joita voi sattua käytettäessä muiden valmistajien komponentteja.



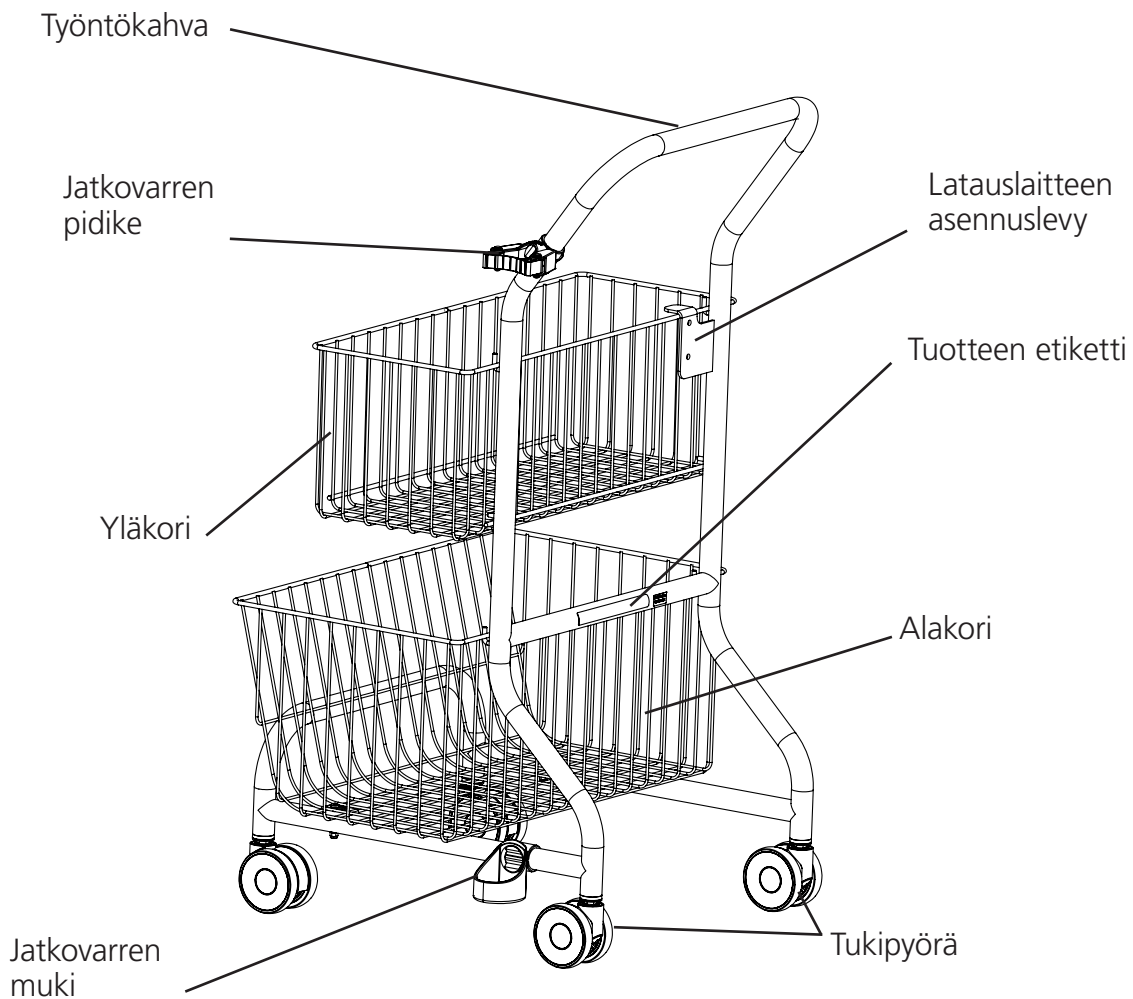
Vain pätevä henkilökunta saa tehdä huolto- tai korjaustöitä.

### Takuuilmoitus

Kahden vuoden takuu, joka korvaa työstä ja materiaaleista johtuvat viat tuotteissamme. Katso ehdot osoitteesta [www.etac.com](http://www.etac.com).

## Etac Cart II (Nomad-malli)

Vaunun osat:



### Etac Cart II (Nomad-malli)

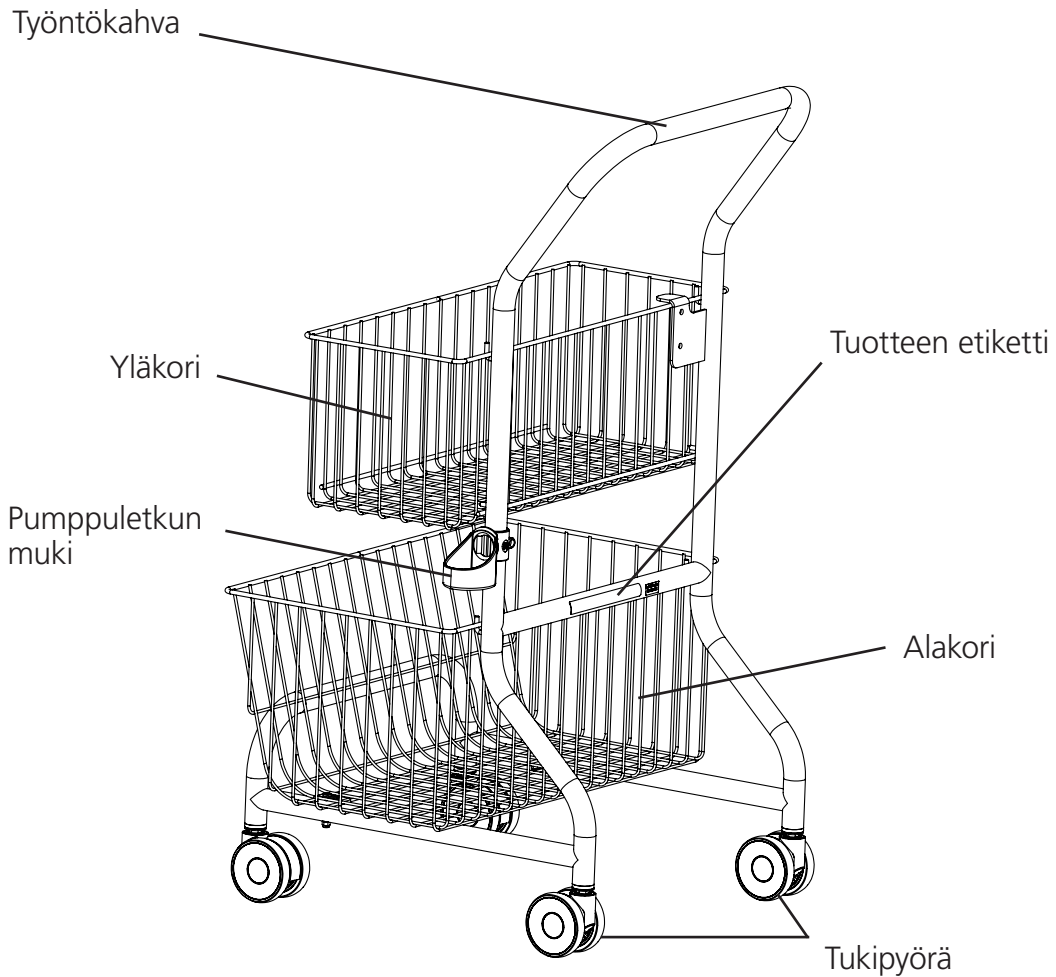
Etac Cart II (Nomad-malli) on siirrettävän Molift Nomad -kattonostimen lisävaruste. Nomad-vaunu on tarkoitettu Molift Nomad -kattonostimen säilyttämiseen, kuljettamiseen ja lataamiseen (valinnainen).

Vaunu on valmistettu teräksestä ja siinä on neljä pyörää ja kaksi koria Nomad-kattonostimen ja nostoliinon säilyttämiseen. Siinä on myös pidike

Nomad-jatkovarrelle (lisävaruste). Se soveltuu erinomaisesti käytettäväksi sairaaloissa ja hoitokodeissa, mutta sitä voi myös käyttää kotihoidossa.

## Etac Cart II (HoverTech-malli)

Vaunun osat:



### Etac Cart II (HoverTech-malli)

Etac Cart II (HoverTech-malli) on siirrettävän HoverTech-pumpun lisävaruste. Vaunu on tarkoitettu säilytykseen ja kuljetukseen. Vaunu on valmistettu teräksestä ja siinä on neljä pyörää ja kaksi koria HoverTech-pumpun ja lisävarusteiden säilyttämiseen. Se soveltuu erinomaisesti käytettäväksi sairaaloissa ja hoitokodeissa, mutta sitä voi myös käyttää kotihoidossa.

## Tekniset tiedot

### Nomad-malli

Mitat (leveys, pituus, korkeus):

559 x 485 x 975 mm

Laitteen paino:

8,2 kg / 18 lbs

Materiaali:

Teräs, muovi

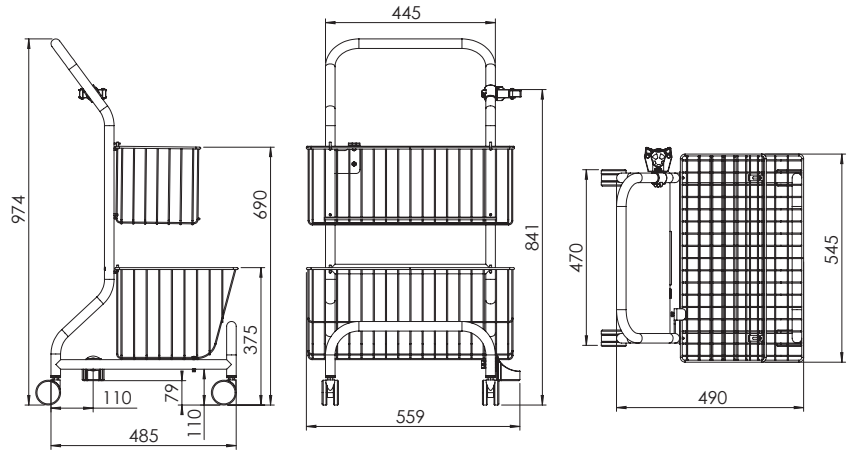
Kääntösäde:

100 cm (39,4 tuumaa)

Maksimikuormitus:

Yläkori: 10 kg (22 lbs)

Alakori: 25 kg (55 lbs)



### HoverTech-malli

Mitat (leveys, pituus, korkeus):

545 x 485 x 975 mm

Laitteen paino:

8,2 kg / 18 lbs

Materiaali:

Teräs, muovi

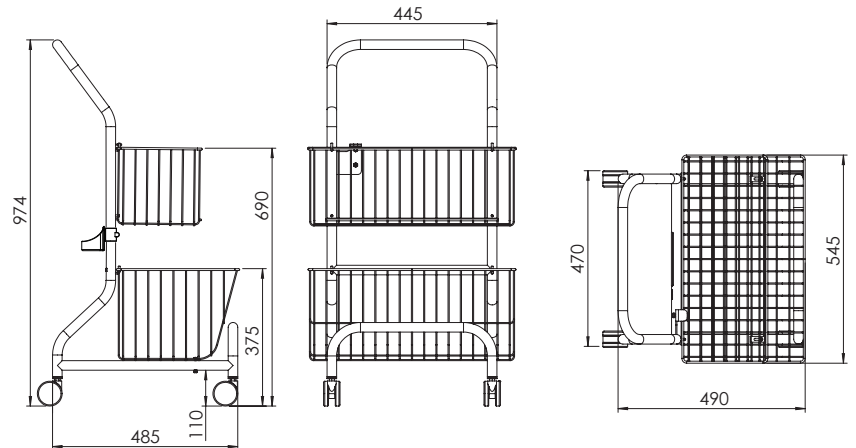
Kääntösäde:

100 cm (39,4 tuumaa)

Maksimikuormitus:

Yläkori: 10 kg (22 lbs)

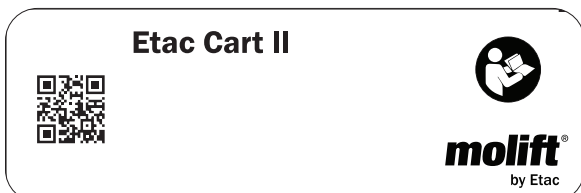
Alakori: 25 kg (55 lbs)



## Tuotteen kuvaus

### Tuotteen etiketti

Tuotetarrojen viivakoodit sisältävät tuotenumeron ja EAN-koodin



### Varoitukset ja symbolit

Tuotteessa käytetyt symbolit selitettynä:



Valmistaja



Valmistuspäivä



Luettelonumero



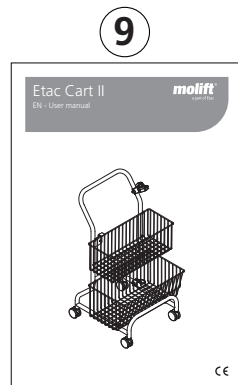
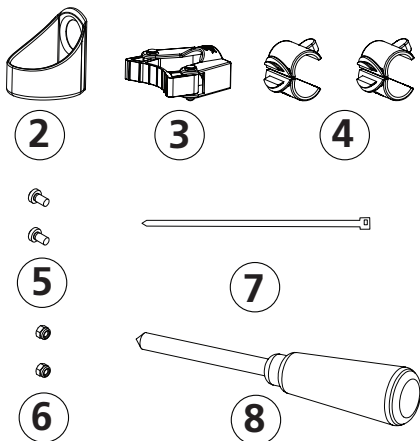
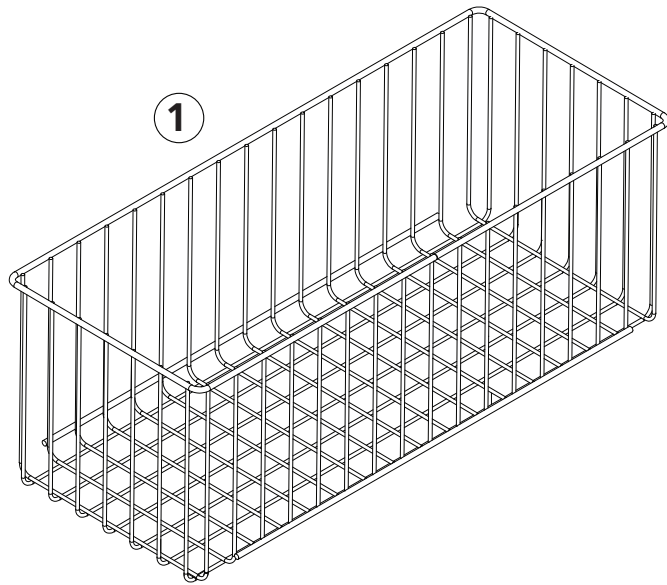
Sarjanumero



Lääkinnällinen laite

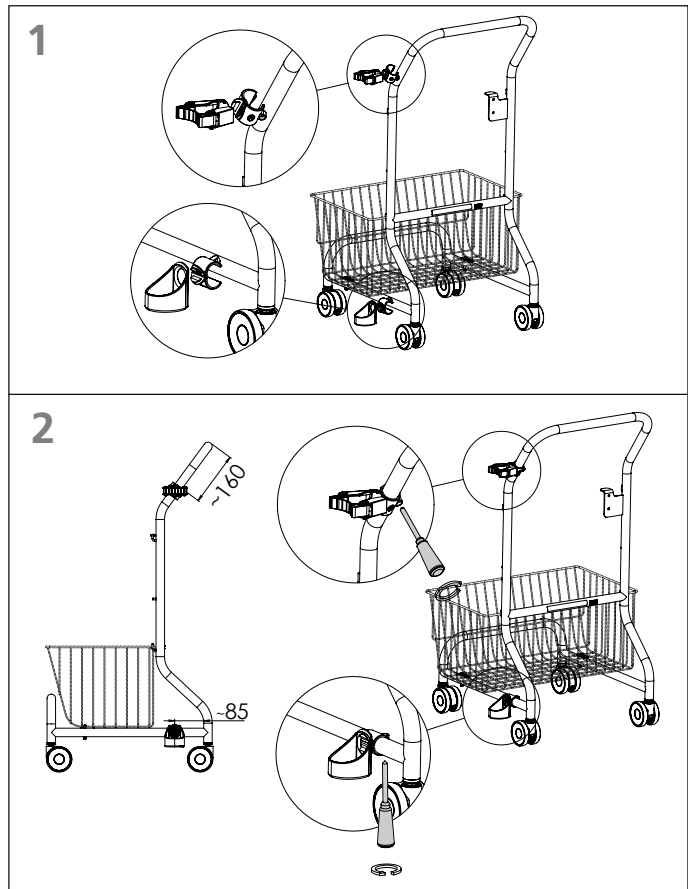
# Asentaminen

## Asennusosat



1. Yläkori
2. Toolflex-muki
3. Toolflex-pidike
4. Toolflex-letkun kiinnike (2x)
5. M6x16-ruuvit (2x)
6. M6-nylock-mutterit (2x)
7. Nauhat
8. Ruuvitaltta PH2
9. Käyttöohje

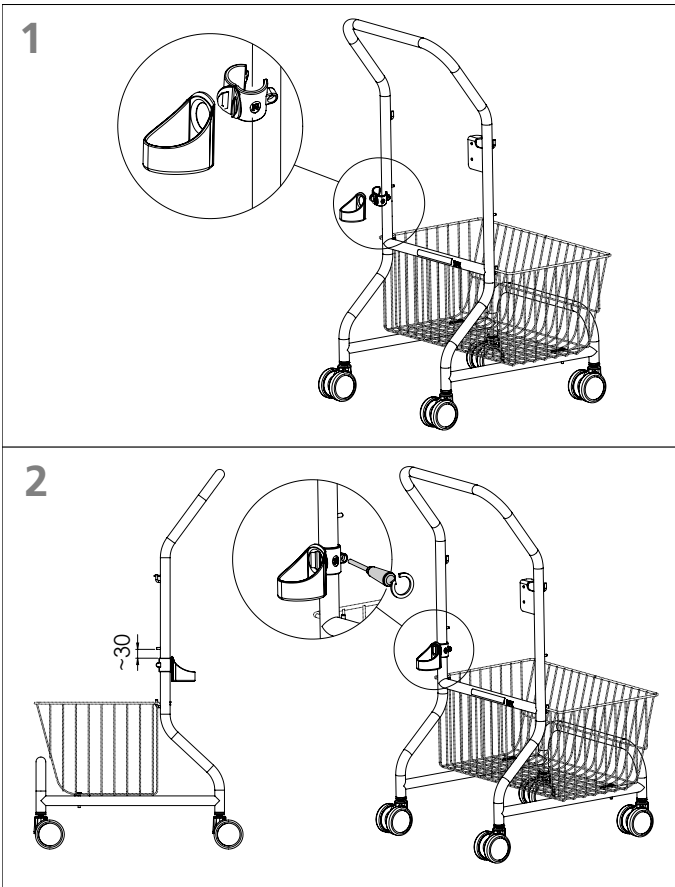
## Mukiteline ja varrenpidike (Nomad-malli)



1. Avaa letkun suljin. Aseta mukiteline/varrenpidike yhdessä kiristimen kanssa. Sulje letkun ympärillä oleva suljin. Mukiteline/varrenpidike on nyt liitetty kiinnikkeeseen.
2. Käytä sivun 7 malleja mukitelineen ja varrenpidikkeen sijoittamiseen. 160 mm varrenpidikkeelle ja 85 mm mukitelineelle.
3. Kiristä putkenpidikkeen ruuvit ristipääruuvitaltalla.

## Mukiteline (HoverTech-malli)

## Mittaussmallit



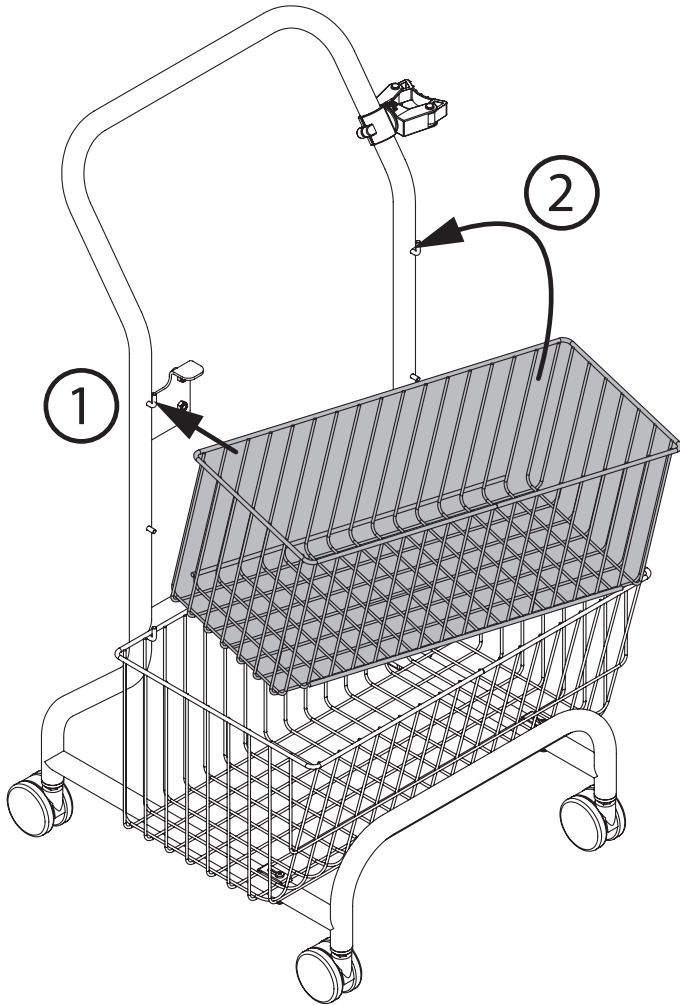
1. Avaa letkun suljin. Aseta mukiteline ja kiristin paikoilleen. Sulje letkun ympärillä oleva suljin. Muki on nyt kiinni pidikkeessä.
2. Käytä 30 mm:n mallia sivulla 7 mukitelineen sijoittamiseen.
3. Kiristä putkenpidikkeen ruuvit ristipääruuvitaltalla.

160 mm

30 mm

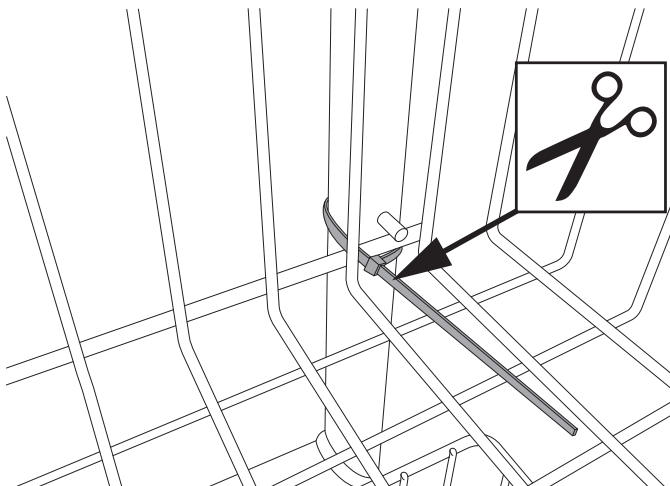
85 mm

## Kori



Seiso Nomad-vaunun edessä ja kiinnitä ylempi kori ensin vasempaan sivukoukkuun (1) ja sitten oikeaan sivukoukkuun (2).

## Kiinteä kori (valinnainen)



Yläkori voidaan asentaa pysyvästi nippusiteellä. Kiinnitä korin ja rungon ympärille oikealta puolelta. Leikkaa ylimääräinen nippuside pois.

## Asennuksen jälkeinen tarkistuslista



Älä aloita vaunun käyttöä ennen asennuksen jälkeisen tarkistuslistan mukaista tarkastusta.

Varmista tämän tarkistuslistan avulla ennen käyttöä, että Nomad-vaunu on asennettu oikein ja toimii asianmukaisesti ja turvallisesti.

- Varmista, että kori on kiinnitetty oikein
- Varmista, että vaunu on vakaa ja että kaikki neljä pyörää pyörivät vapaasti. Vaunun tulee liikkua suoraan, eikä se saa ohjautua mihinkään suuntaan tasaisella lattialla työnnettäessä.



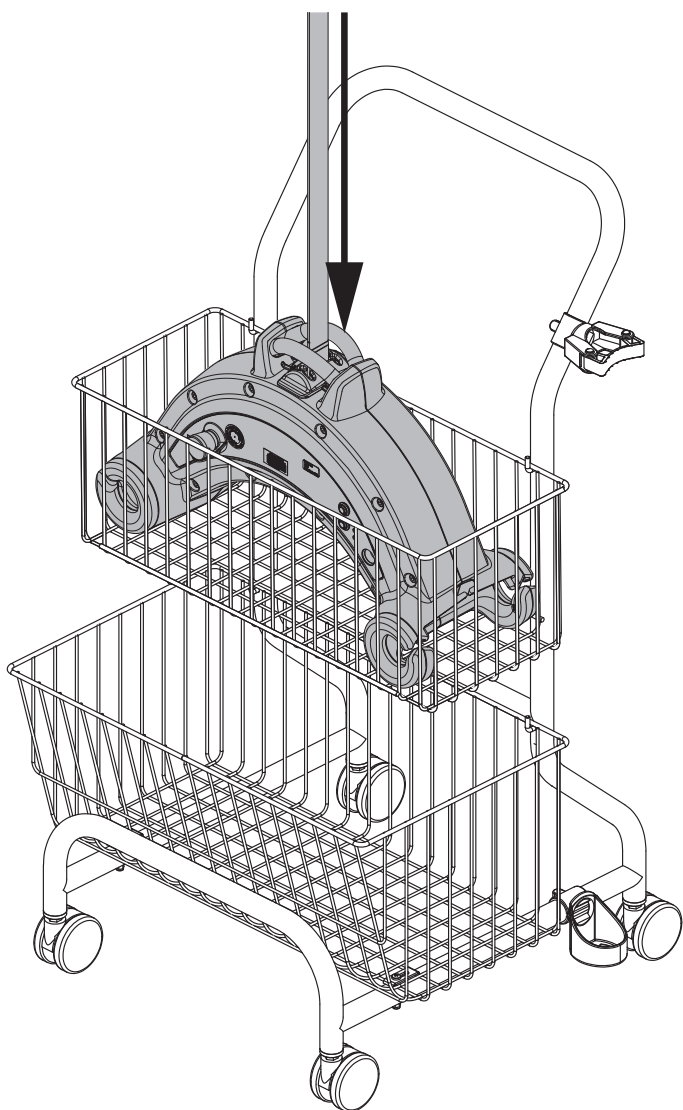
Vaunu on tarkoitettu vain sisäkäyttöön.



## Etac Cart II:n käyttäminen

Nomad-malli

Nomadin kytkeminen kiskoon jatkovarrella

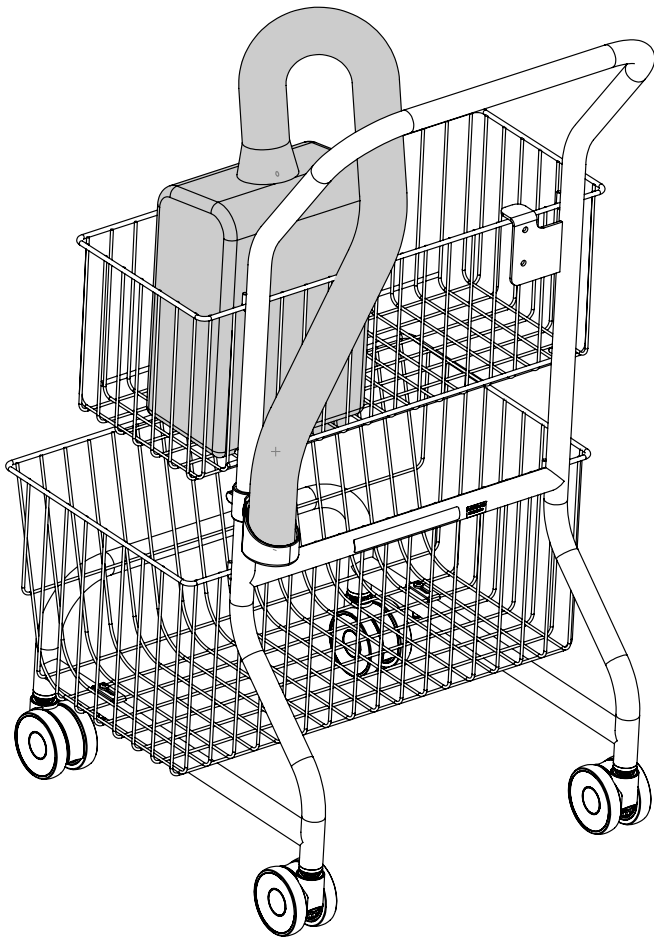


Nomad-kattonostin sopii yläkoriin. Alakoria voidaan käyttää nostoliinojen säilyttämiseen.



Aseta Nomad-kattonostin yläkoriin. Paina käsiohjaimen painiketta, niin nostohihna tulee ulos. Yhdistä nostoliina kiskon vaunuun jatkovarrella (lisävaruste).

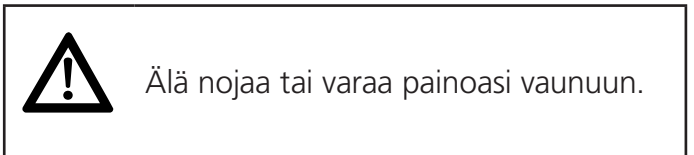
HoverTech-malli



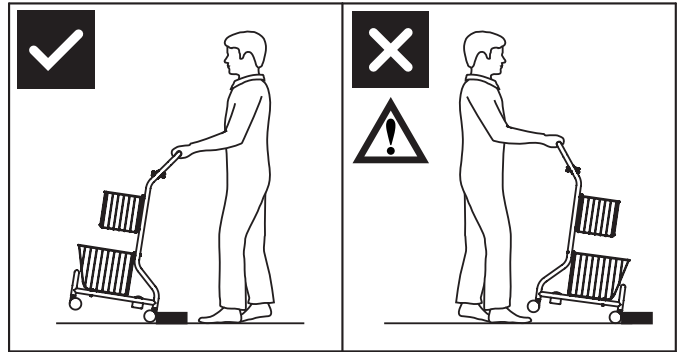
HoverTech-pumppu mahtuu yläkoriin. Työnnä letkun toinen pää mukitelineeseen.



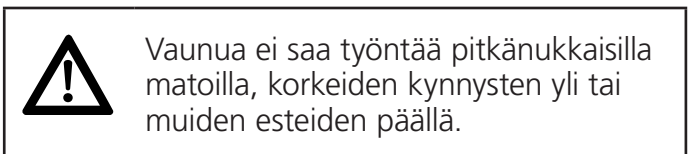
Seiso takana ja työnnä vaunua työntökahvasta.



Älä nojaa tai varaa painoasi vaunuun.



Vedä vaunu kynnysten tai muiden esteiden yli.



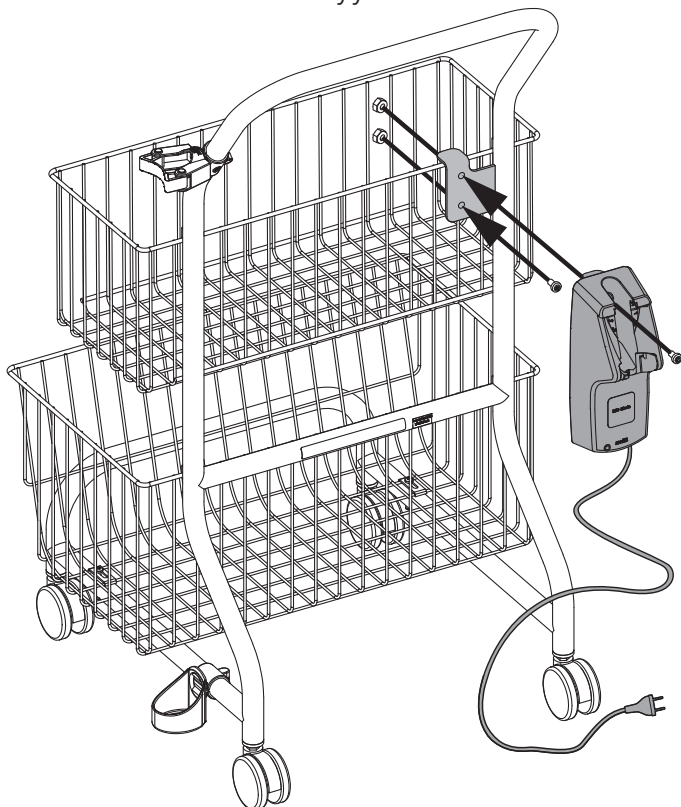
Vaunua ei saa työntää pitkänukkaisilla matoilla, korkeiden kynnysten yli tai muiden esteiden päällä.

## Lisävarusteet

Etac Cart II -potilasnosturin suositellavat lisälaitteet ja -varusteet.

### Latauslaite

Nomad-kattonostin ladataan käsiohjaimella. Käsiohjaimen laturi voi kiinnittää Nomad-vaunuun. Käytä Nomad-vaunun mukana toimitettuja ruuveja ja muttereita ja kiinnitä se latauslaitteen asennuslevyyn.



Molift Nomad/AIR-laitteen käsiohjaimen laturi.  
Tuotenro: 1240100

### Jatkovarsi

Molift-jatkovarsi on tarkoitettu Molift Nomadin turvalliseen ja helppoon kiinnittämiseen vaunuun kiskojärjestelmässä. Nomad-vaunussa on pidike jatkovartta varten. Jatkovartta on saatavana kahtena eri pituutena.



Molift-jatkovarsi 900 mm  
Tuotenro: 1200004  
Molift-jatkovarsi 1050 mm  
Tuotenro: 1200006

## Huolto

### Puhdistus ja desinfiointi

Puhdista säännöllisesti. Puhdista pinnat kostealla liinalla käyttäen asianmukaista, pH-arvoltaan neutraalia puhdistusainetta. Älä käytä liuottimia tai vahvoja nesteitä, sillä tämä voi vahingoittaa potilasnosturin pintoja. Käytä tarvittaessa desinfiointiin isopropyylialkoholia. Vältä hankaavia puhdistustuotteita. Poista hiukset ja lika pyöristä ja varmista, että pyörät rullaavat vapaasti.



Älä vahingoita tai poista etikettejä puhdistuksen aikana.

### Kierrätys

Etac Cart II voidaan hävittää metallijätteenä ilman latauslaitetta. Latauslaite on irrotettava ja hävitettävä sähkölaitteena.

### Varaosat

Pyörä Ø65  
Tuotenro: 0920107

#### Jatkovarren pidikkeen osat

Toolflex-pidike (yläosa)

Tuotenro: 1220200

Toolflex-letkun kiinnike (osa letkun ympärillä)

Tuotenro: 1220201

Toolflex-muki (alhaalla)

Tuotenro: 1220202

## Vianetsintä

Ongelma	Mahdollinen syy/toimenpide
Nomad-vaunu liikkuu epätasaisesti tasaisella pinnalla	Pyörät liikkuvat epätasaisesti nukan ja pölyn vuoksi. Puhdista pyörät. Poista hiukset ja lika.
	Pyörät voivat olla löysällä Tarkista pyörät ja varmista, että ne ovat kunnolla kiinni. Kiristä kunnolla 13 mm:n avaimella.



Etac A/S  
Parallevej 3  
DK-8751 Gedved  
[www.etac.com](http://www.etac.com)

***molift***<sup>®</sup>  
by Etac