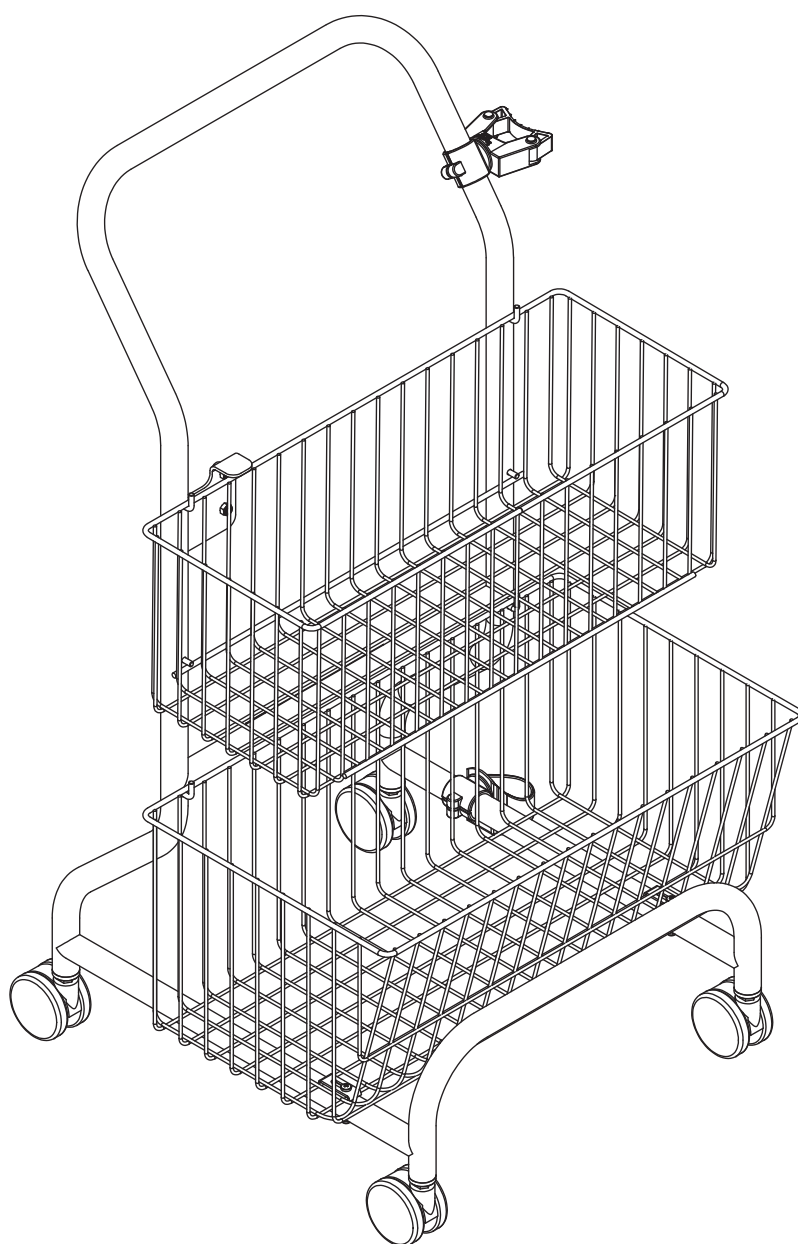


Etac Cart II

Användarmanual (SE)

molift[®]
by Etac

BM15504 Rev A 2021-09-10



Svensk manual

Innehåll

Allmänt.....	2
CE-märkning.....	2
Villkor för användning.....	2
Garanti.....	2
Etac Cart II.....	3
Nomad versionskomponenter.....	3
Om Nomad-versionen.....	3
HoverTech versionskomponenter.....	4
Om HoverTech-versionen.....	4
Tekniska data.....	5
Produktidentifiering.....	5
Montering.....	6-8
Monteringsdelar.....	6
Mugg- och armhållare Nomad-versionen.....	6
Mugghållare HoverTech-versionen.....	7
Mätmallar.....	7
Permanent monterad korg (valfritt).....	8
Checklista efter montering.....	8
Så här används Etac Cart II.....	9
Ansluta Nomad till skena med förlängningsarm.....	9
HoverTech-versionen.....	10
Tillbehör.....	11
Batteriladdare.....	11
Förlängningsarm.....	11

Underhåll.....	12
Rengöring och desinfektion.....	12
Återvinning.....	12
Reservdelar.....	12
Felsökning.....	13

Viktigt

Denna användarmanual innehåller viktiga säkerhetsanvisningar och information om hur denna produkt och dess tillbehör ska användas.



Varning!
Denna symbol indikerar särskilt viktig säkerhetsinformation. Följ dessa anvisningar noga.



Läs igenom manualen före användning!
Det är viktigt att du förstår innehållet i manualen fullt ut innan du försöker använda utrustningen.

Besök www.etac.com för nedladdning av dokumentation för att säkerställa att du har den senaste versionen.

Allmänt



CE-märkning

Produkten och de tillbehör som beskrivs i denna bruksanvisning överensstämmer med förordning (EU) 2017/745 av den 5 april 2017 som medicinteknisk produkt, riskklass I. Alla allvarliga incidenter som inträffar och som är relaterade till produkten ska rapporteras till tillverkaren och den behöriga myndigheten i det medlemsland där användaren och/eller patienten bor.

Användningsvillkor

Endast för transport av Molift Nomad-lyft, HoverTech-fläkt och tillbehör. Endast utbildad personal får använda den utrustning och de tillbehör som nämns i denna manual.

Ändringar och användning av komponenter som tillverkats av andra tillverkare.

Vi rekommenderar att endast komponenter och reservdelar från Etac Molift används. Etac tar inget garantiansvar om modifieringar har utförts på produkten. Etac ansvarar inte för fel eller olyckor som kan uppstå vid användning av komponenter som tillverkats av andra tillverkare.



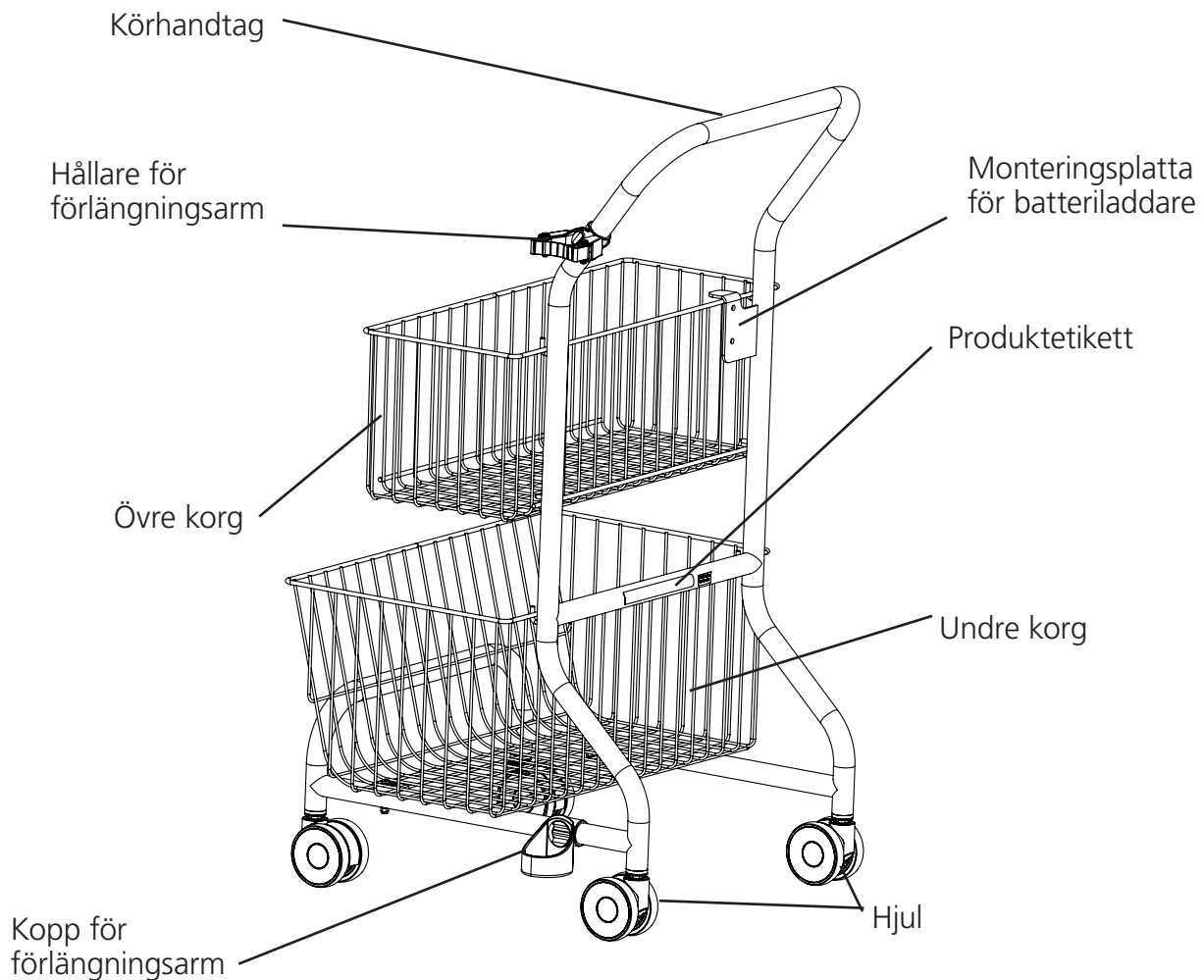
Endast behörig personal har rätt att utföra underhåll eller reparationer.

Garantimeddelande

Två års garanti mot defekter i utförande och material i våra produkter.
Se www.etac.com för villkor.

Etac Cart II (Nomad-versionen)

Vagnkomponenter:



Etac Cart II (Nomad-versionen)

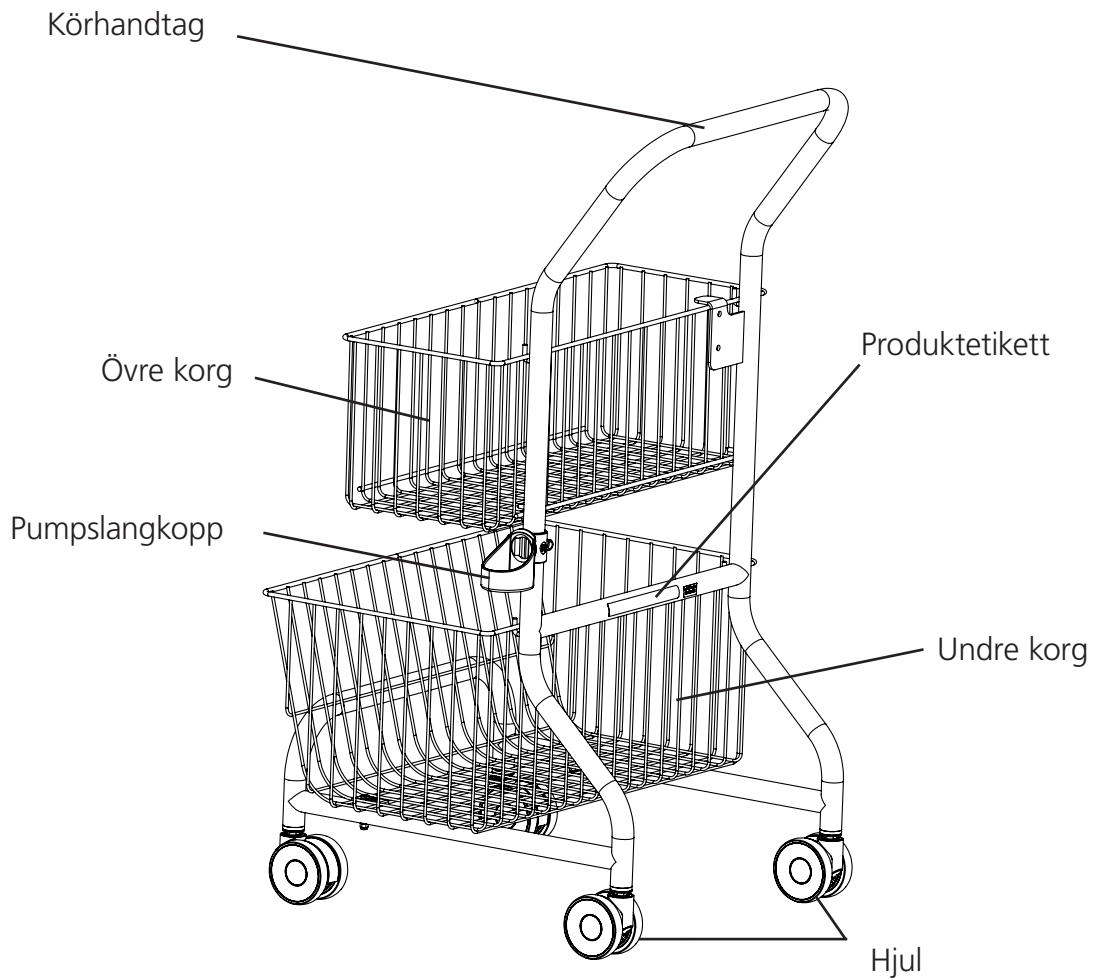
Etac Cart II (Nomad-versionen) är ett tillbehör till den flyttbara taklyften Molift Nomad. Vagnen är avsedd för förvaring, transport och laddning (tillval) av Molift Nomad taklyft.

Vagnen är tillverkad av stål, har fyra hjul, två korgar för förvaring av Nomad taklyft och selar. Den har även hållare för Nomad förlängningsarm (tillbehör).

Den är idealisk för sjukhus och vårdinrättningar men kan även användas i privata hem.

Etac Cart II (HoverTech-versionen)

Vagnkomponenter:



Etac Cart II (HoverTech-versionen)

Etac Cart II (HoverTech-versionen) är ett tillbehör till den transportabla HoverTech-pumpen. Vagnen är avsedd för förvaring och transport.

Vagnen är tillverkad av stål, har fyra hjul, två korgar för förvaring av HoverTech-pump och tillbehör.

Den är idealisk för sjukhus och vårdinrättningar men kan även användas i privata hem.

Tekniska data

Nomad-versionen

Mått (bredd, längd, höjd):

559 x 485 x 975 mm

Enhetens vikt:

8,2 kg

Material:

Stål, plast

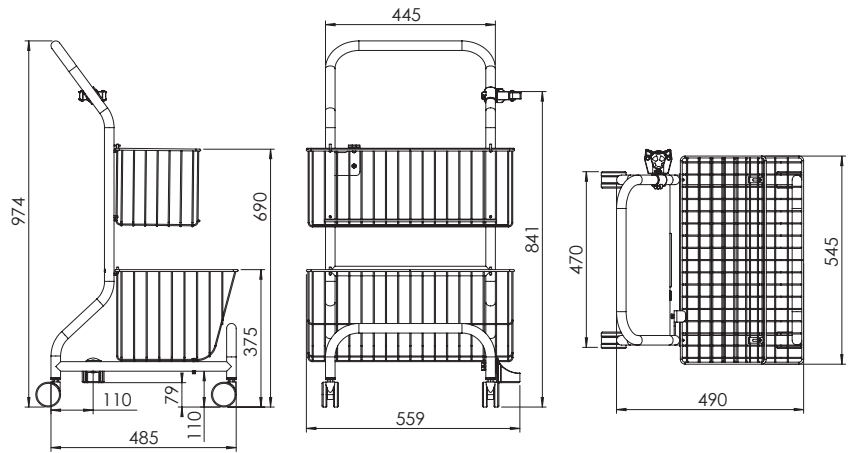
Vänddiameter:

100 cm

Maxlast:

Övre korg: 10 kg

Undre korg: 25 kg



HoverTech-versionen

Mått (bredd, längd, höjd):

545 x 485 x 975 mm

Enhetens vikt:

8,2 kg

Material:

Stål, plast

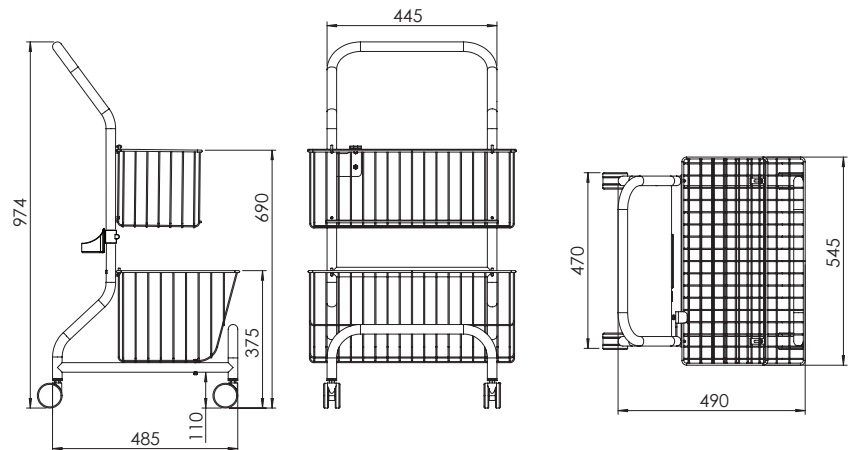
Vänddiameter:

100 cm

Maxlast:

Övre korg: 10 kg

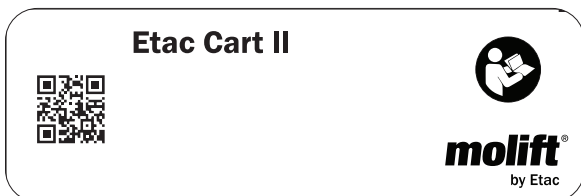
Undre korg: 25 kg



Produktidentifiering

Produktetikett

Produktetikettens streckkod innehåller artikelnummer och EAN-kod



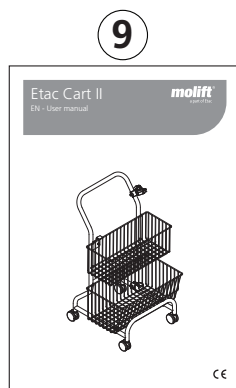
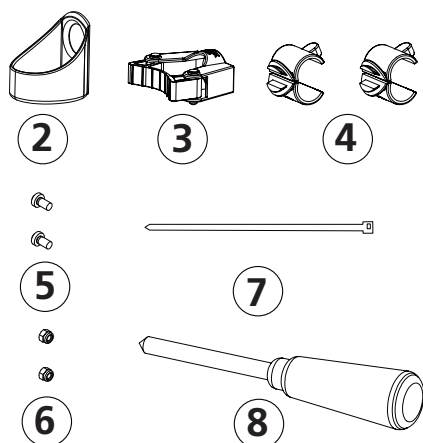
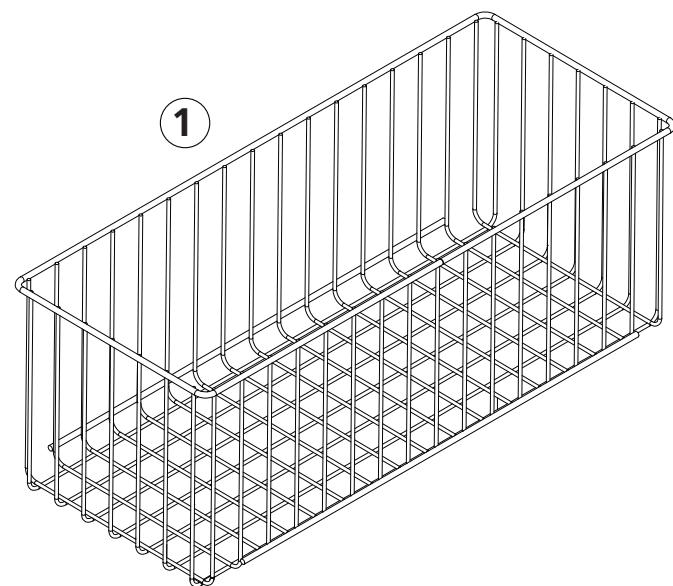
Varningsetiketter och symboler

Detaljerad förklaring av symboler som används:

-  Tillverkare
-  Tillverkningsdatum
YYYY-MM-DD
-  Katalognummer
-  Serienummer
-  Medicinteknisk produkt

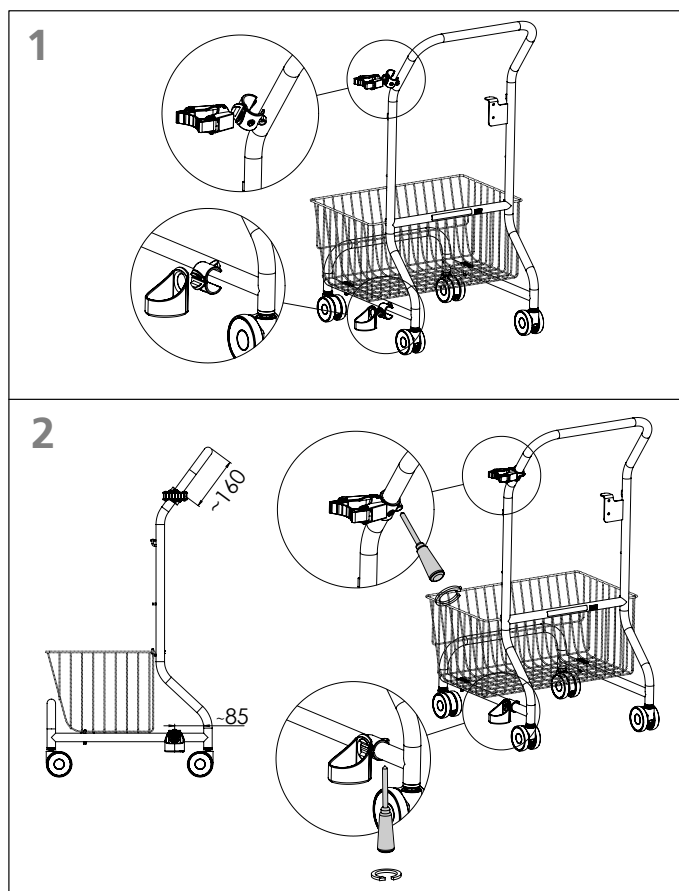
Montering

Monteringsdelar



1. Övre korg
2. Toolflex-kopp
3. Toolflex-hållare
4. Toolflex slangfäste (2x)
5. M6x16 skruv (2x)
6. M6 nylock-mutter (2x)
7. Strips
8. Skruvmejsel Ph2
9. Användarmanual

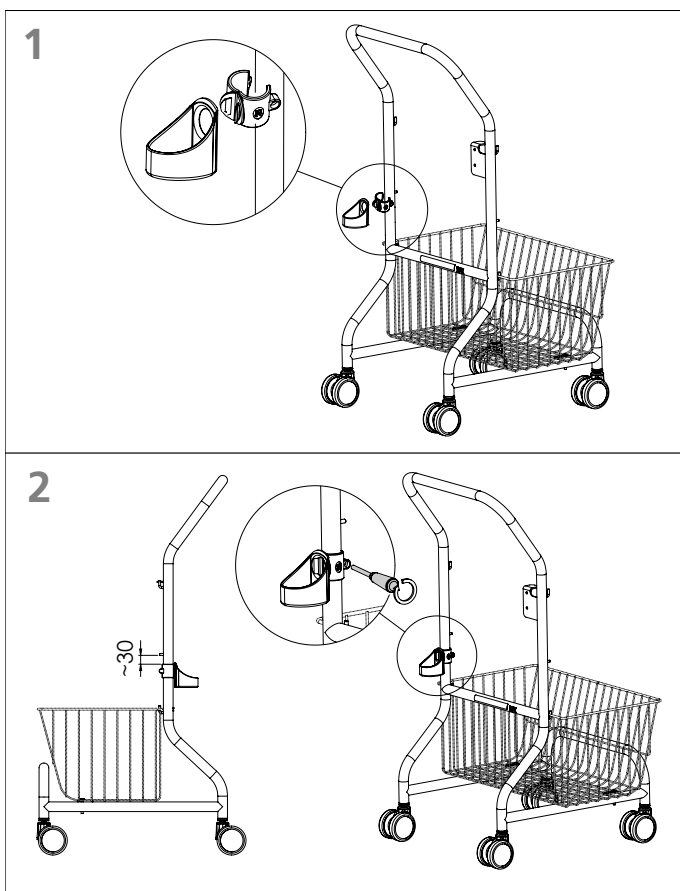
Mugg- och armhållare (Nomad-version)



1. Öppna slangklämman. För in mugghållaren/armhållaren tillsammans med klämman. Stäng klämman runt slangen. Mugg-/armhållaren ansluts nu till klämman.
2. Använd mallarna på sidan 7 för placering av kopp och armhållare. 160 mm för armhållare och 85 mm för mugghållare.
3. Använd en stjärnskruvmejsel och dra åt skruvarna till rörklämman.

Mugghållare (HoverTech-version)

Mätmallar



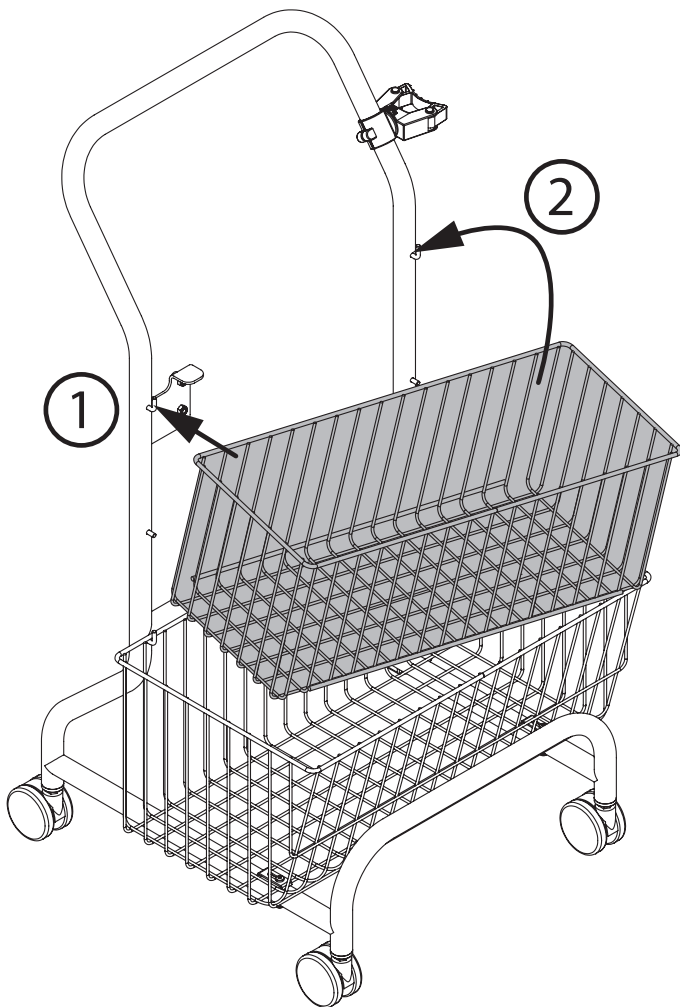
1. Öppna slangklämman. Sätt i mugghållaren tillsammans med klämman. Stäng klämman runt slangen. Koppen ansluts nu till klämman.
2. Använd 30 mm-mall på sidan 7 för placering av mugghållare.
3. Använd en stjärnskruvmejsel och dra åt skruvarna till slangklämman.

160 mm

30 mm

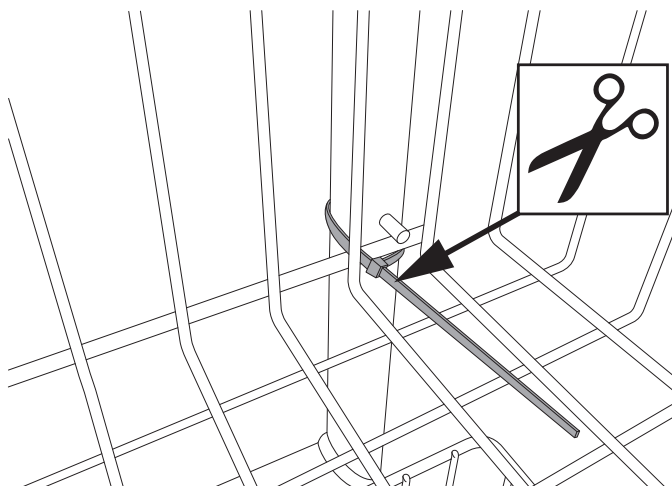
85 mm

Korg



Stå framför Nomad Cart och fäst den övre korgen först på vänster sidokrok (1) och därefter på höger sidokrok (2).

Fast korg (tillval)



Den övre korgen kan monteras permanent med buntband. Fäst runt korgen och ramen på höger sida. Skär bort överflödigt buntband.

Checklista efter montering



Börja inte använda vagnen förrän en kontroll har genomförts enligt checklistan efter montering.

Använd denna checklista för att kontrollera att Nomad-vagnen är monterad på rätt sätt och fungerar korrekt och säkert.

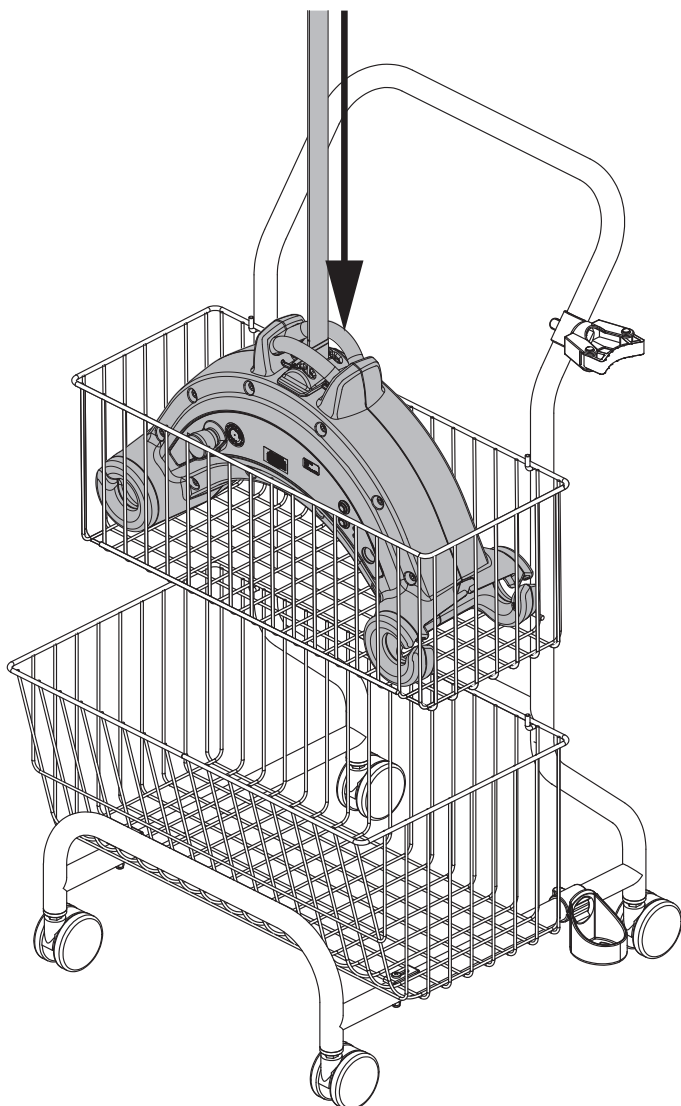
- Kontrollera att korgen är ordentligt fastsatt
- Se till att vagnen känns stadig och att alla fyra hjul rullar fritt. Vagnen ska röra sig i en rak linje och inte svänga i någon riktning när den körs på ett jämnt golv.



Vagnen är endast avsedd för inomhusbruk.

Så här används Etac Cart II

Nomad-versionen



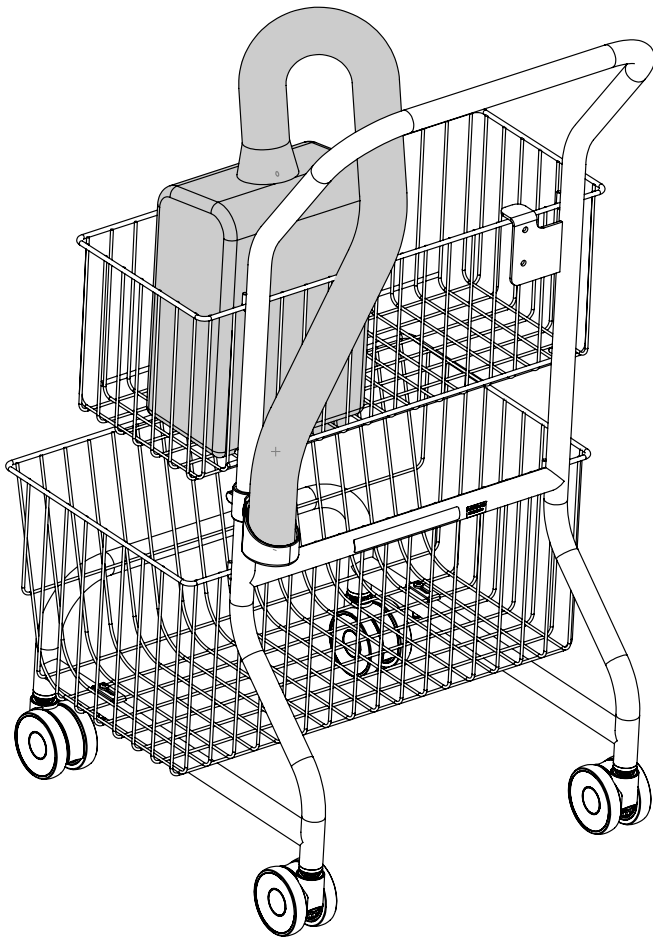
Nomad taklyft passar i den övre korgen. Den undre korgen kan användas för förvaring av selar.

Ansluta Nomad till skenan med förlängningsarm



Placera Nomad taklyft i den övre korgen. Tryck på nedåtknappen på handkontrollen för att föra ut lyftbandet. Använd förlängningsarmen (tillbehör) för att ansluta lyftbandet till vagnen i skenan.

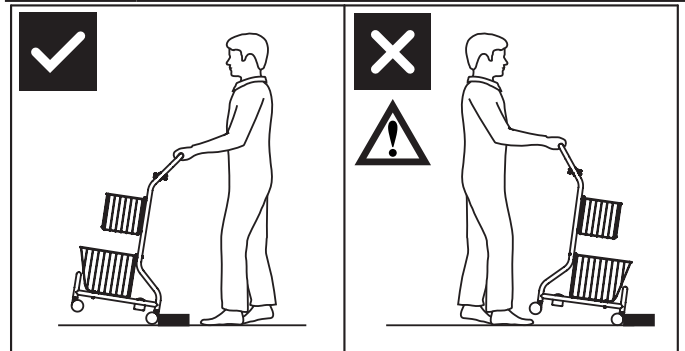
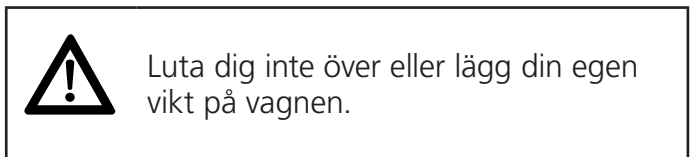
HoverTech-versionen



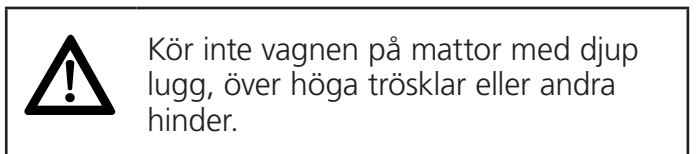
HoverTech-pumpen passar i den övre korgen.
För in slangänden i mugghållaren.



Stå bakom och skjut vagnen med körhandtaget.



Dra vagnen över trösklar eller andra hinder.

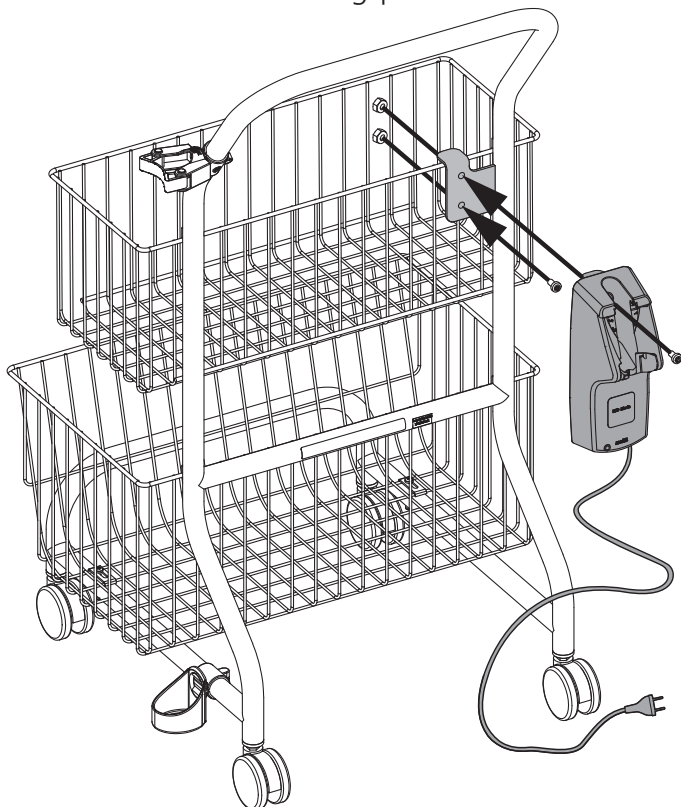


Tillbehör

Rekommenderad extrautrustning och tillbehör till Etac Cart II.

Batteriladdare

Nomad taklyft laddas via handkontrollen. Handkontrollens laddare kan monteras på Nomad-vagnen. Använd skruvarna och muttrarna som medföljer Nomad-vagnen och montera på batteriladdarens monteringsplatta.



Laddare för handkontroll Molift Nomad/AIR.
Art.nr: 1240100

Förlängningsarm

Molift förlängningsarm är tillverkad för säker och enkel montering av Molift Nomad på vagnen i ett skensystem. Nomad-vagnen har en hållare för förlängningsarmen. Förlängningsarmen finns i 2 olika längder.



Molift förlängningsarm 900 mm
Art.nr: 1200004
Molift förlängningsarm 1 050 mm
Art.nr: 1200006

Underhåll

Rengöring och desinfektion

Rengör regelbundet. Rengör ytorna med en fuktig trasa och lämpligt pH-neutralt rengöringsmedel. Använd inte lösningsmedel eller starka vätskor. Det kan skada lyftens ytor. Använd isopropylalkohol när desinficering behövs. Undvik slipande rengöringsmedel. Ta bort hår och lugg från hjulen och kontrollera att hjulen roterar fritt.



Undvik att skada eller avlägsna etiketter under rengöring.

Reservdelar

Hjul Ø65

Art.nr: 0920107

Förlängningsarmshållarens delar

Toolflex-hållare (övre)

Art.nr: 1220200

Toolflex rörfäste (del runt rör)

Art.nr: 1220201

Toolflex-kopp (botten)

Art.nr: 1220202

Återvinning

Etac Cart II kan kasseras som metallavfall utan batteriladdare. Batteriladdaren måste tas bort och kasseras som elektrisk utrustning.

Felsökning

Symtom	Möjlig orsak/åtgärd
Nomad-vagnen rör sig ojämnt på en plan yta	Hjulen rör sig ojämnt på grund av skräp och damm. Rengör hjulen. Ta bort hår och smuts.
	Hjulen kan vara lösa Kontrollera att hjulen är ordentligt fastsatta. Dra åt ordentligt med en 13 mm nyckel.



Etac A/S
Parallevej 3
DK-8751 Gedved
www.etac.com

molift[®]
by Etac