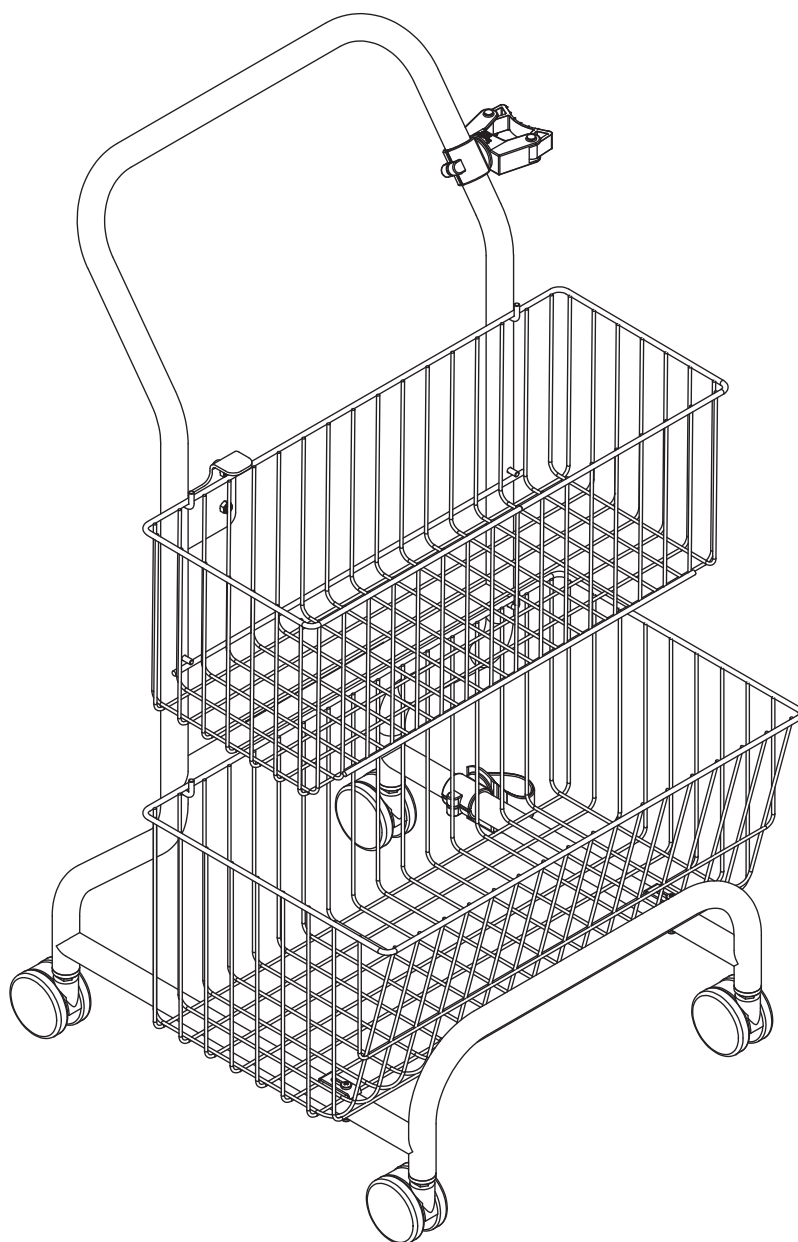


# Etac Cart II

Bedienungsanleitung (DE)

**molift**<sup>®</sup>  
by Etac

BM15502 Rev A 2021-09-10



# Deutsche Bedienungsanleitung

## Inhalt

Allgemeines .....	2
CE-Erklärung .....	2
Nutzungsbedingungen .....	2
Garantie .....	2
Etac Cart II .....	3
Komponenten der Nomad-Version .....	3
Informationen zur Nomad-Version .....	3
Komponenten der HoverTech-Version .....	4
Informationen zur HoverTech-Version .....	4
Technische Daten .....	5
Produktkennzeichnung .....	5
Montage .....	6–8
Montageteile .....	6
Führungs- und Armhalterung, Nomad-Version .....	6
Führungshalterung, HoverTech-Version .....	7
Messschablonen .....	7
Fest montierter Korb (optional) .....	8
Prüfliste nach der Montage .....	8
Verwendung des Etac Cart II .....	9
Befestigen von Nomad an Schiene mit Verlängerungsarm .....	9
HoverTech-Version .....	10
Zubehör .....	11
Akkuladegerät .....	11

Verlängerungsarm .....	11
Wartung .....	12
Reinigung und Desinfektion .....	12
Recycling .....	12
Ersatzteile .....	12
Fehlerbehebung .....	13

## Wichtig

Diese Bedienungsanleitung enthält wichtige Sicherheitshinweise und Informationen über die Verwendung dieses Produkts und des Zubehörs.



**Warnung!**  
Dieses Symbol weist auf wichtige sicherheitsrelevante Informationen hin. Bitte diese Anweisungen genau beachten!



**Bedienungsanleitung vor Gebrauch lesen!**  
Der Inhalt der Bedienungsanleitung muss vor dem Einsatz des Geräts vollständig verstanden sein.

Unter [www.etac.com](http://www.etac.com) kann die neueste Version der Dokumentation heruntergeladen werden.

## Allgemeines

### CE-Erklärung



Das Produkt und das entsprechende Zubehör, die in dieser Bedienungsanleitung beschrieben werden, entsprechen der Verordnung (EU) 2017/745 von 5. April 2017 - als Medizinprodukt, Risikoklasse I.

Jeder schwere Zwischenfall, der im Zusammenhang mit dem Produkt auftritt, sollte dem Hersteller und der zuständigen Behörde des Mitgliedstaats, in dem der Anwender und/oder Patient niedergelassen ist, gemeldet werden.

### Nutzungsbedingungen

Nur zum Transport von Molift Nomad-Hebelift, HoverTech-Gebläse und Zubehör. Das in dieser Bedienungsanleitung erwähnte Gerät sowie das Zubehör dürfen nur von entsprechend geschultem Personal verwendet werden.

### Umbauten und Verwendung von Komponenten anderer Hersteller.

Wir empfehlen die ausschließliche Verwendung von Molift-Komponenten und -Ersatzteilen von Etac. Falls Änderungen am Produkt vorgenommen werden, verliert die Garantie von Etac ihre Gültigkeit. Etac haftet nicht für Fehler oder Unfälle, die bei der Verwendung von Komponenten anderer Hersteller auftreten können.



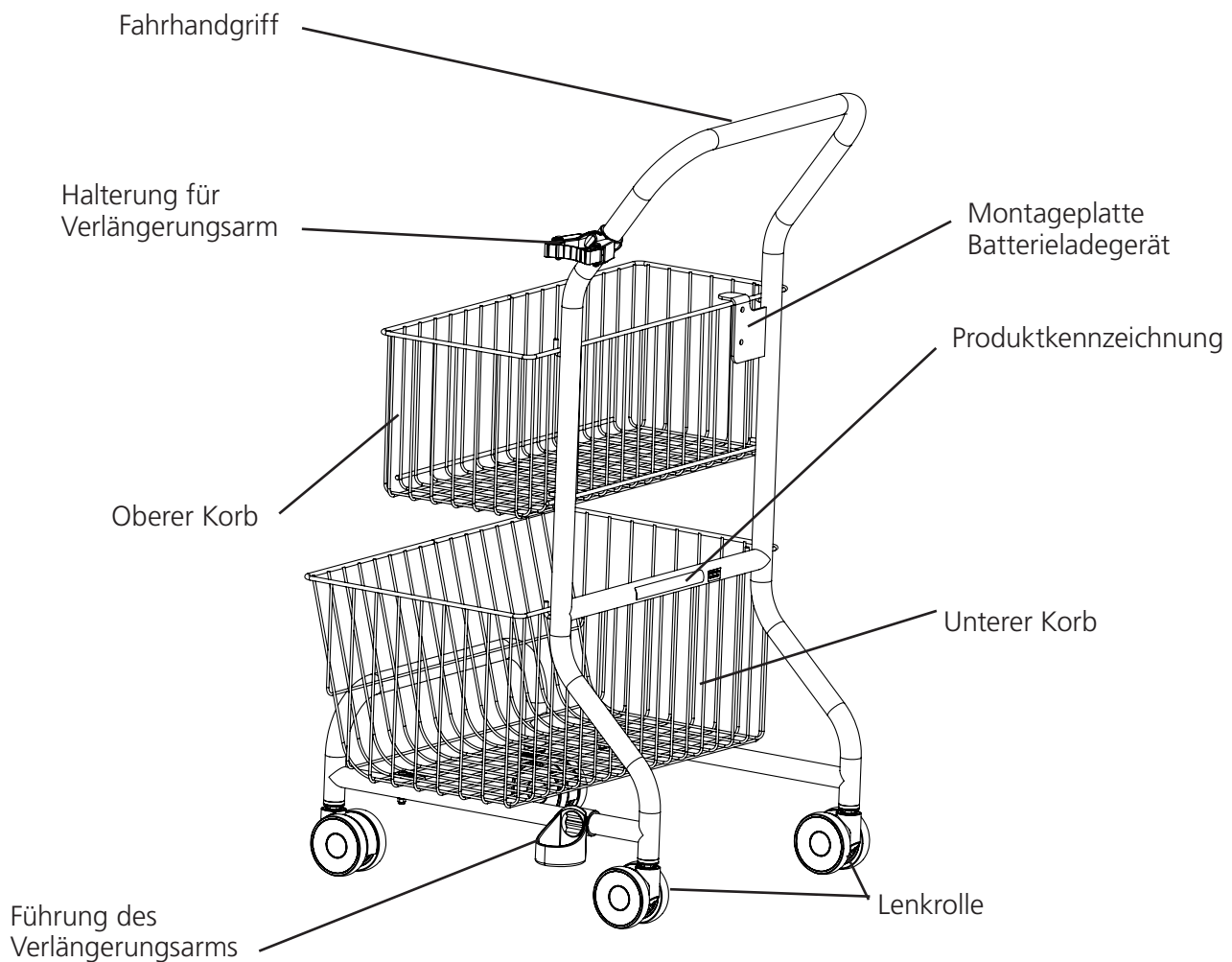
Nur zertifiziertes Personal darf Wartungs- oder Reparaturarbeiten durchführen.

### Garantiehinweis

2 Jahre Garantie auf Verarbeitungs- und Materialfehler unserer Produkte.  
Unsere Allgemeinen Geschäftsbedingungen finden Sie unter [www.etac.com](http://www.etac.com).

## Etac Cart II (Nomad-Version)

Bestandteile des Transportwagens:



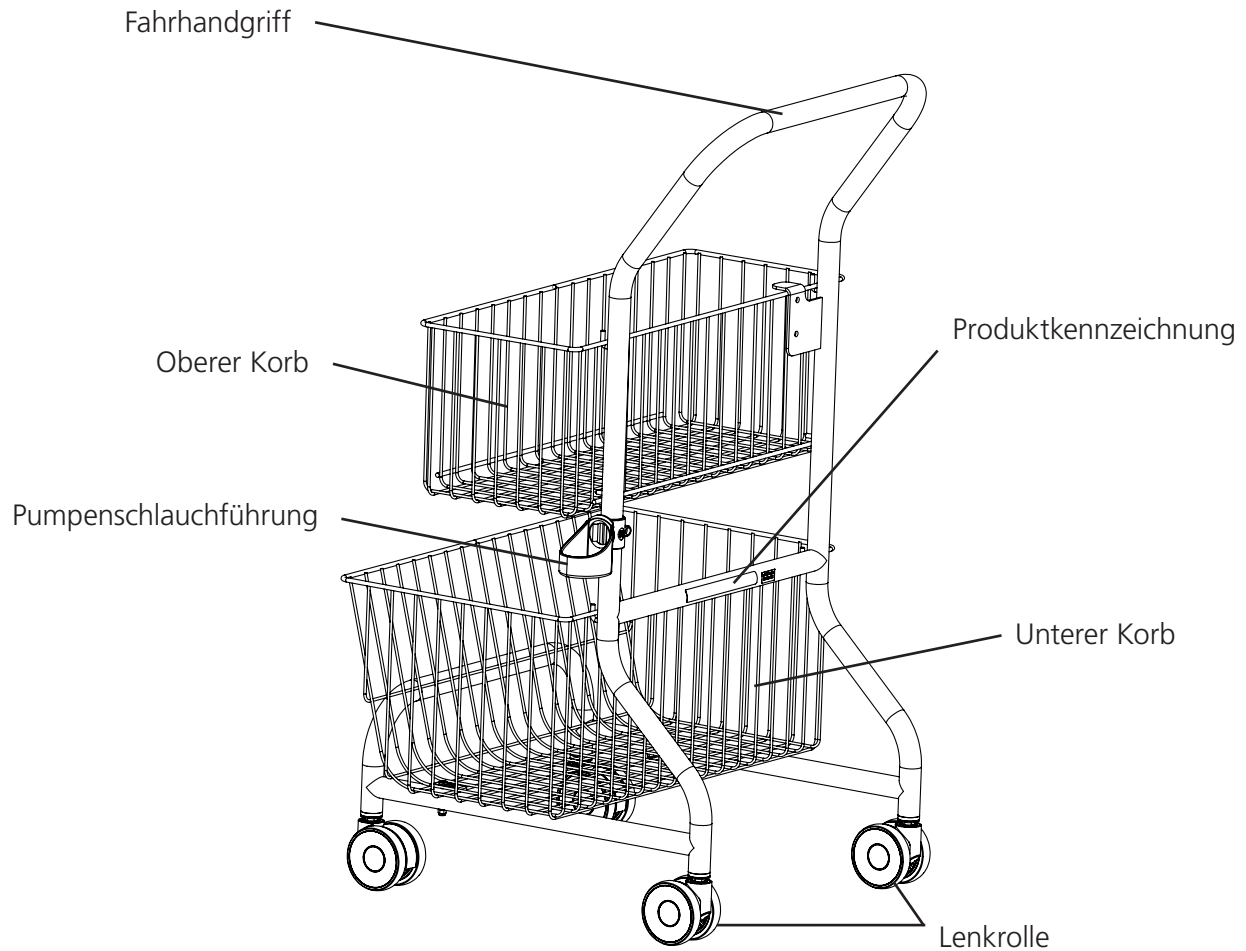
### Etac Cart II (Nomad-Version)

Der Transportwagen Etac Cart II (Nomad-Version) ist ein Zubehörteil für den transportablen Deckenlifter Molift Nomad. Der Transportwagen ist zur Lagerung sowie zum Transport und zum Aufladen (optional) des Deckenlifters Molift Nomad vorgesehen. Der Transportwagen ist aus robustem Stahl gefertigt, verfügt über 4 Laufrollen und 2 Körbe für die

Aufbewahrung des Nomad-Deckenlifters und dazugehöriger Gurte. Außerdem hat er einen Halter für den Molift-Nomad-Verlängerungsarm (Zubehör). Er eignet sich ideal für Krankenhäuser und Pflegeeinrichtungen, kann aber auch im häuslichen Bereich eingesetzt werden.

## Etac Cart II (HoverTech-Version)

Bestandteile des Transportwagens:



### Etac Cart II (HoverTech-Version)

Der Transportwagen Etac Cart II (HoverTech-Version) ist ein Zubehörteil für die transportable HoverTech-Pumpe. Der Transportwagen ist zur Lagerung und zum Transport vorgesehen.

Der Transportwagen ist aus Stahl gefertigt, verfügt über 4 Laufrollen und 2 Körbe für die Aufbewahrung der HoverTech-Pumpe und des Zubehörs.

Er eignet sich ideal für Krankenhäuser und Pflegeeinrichtungen, kann aber auch im häuslichen Bereich eingesetzt werden.

# Technische Daten

## Nomad-Version

Abmessungen (Breite, Länge, Höhe):

559 x 485 x 975 mm

Gewicht des Geräts:

8,2 kg

Material:

Stahl, Kunststoff

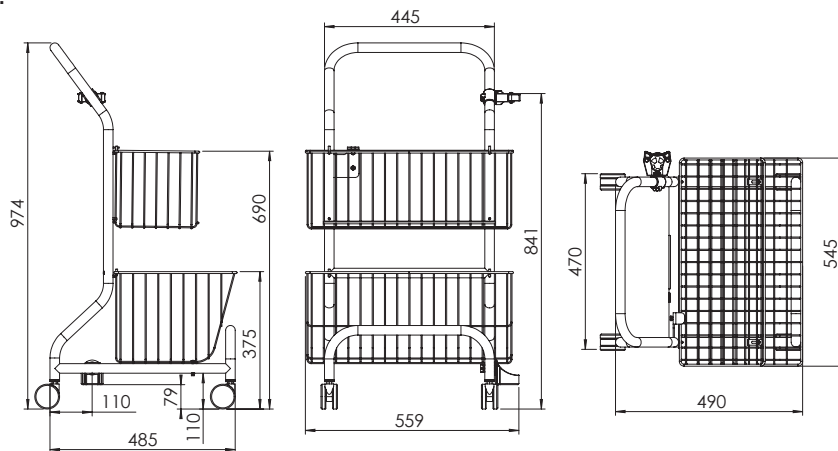
Drehdurchmesser:

100 cm

Max. Belastung:

Oberer Korb: 10 kg

Unterer Korb: 25 kg



## HoverTech-Version

Abmessungen (Breite, Länge, Höhe):

545 x 485 x 975 mm

Gewicht des Geräts:

8,2 kg

Material:

Stahl, Kunststoff

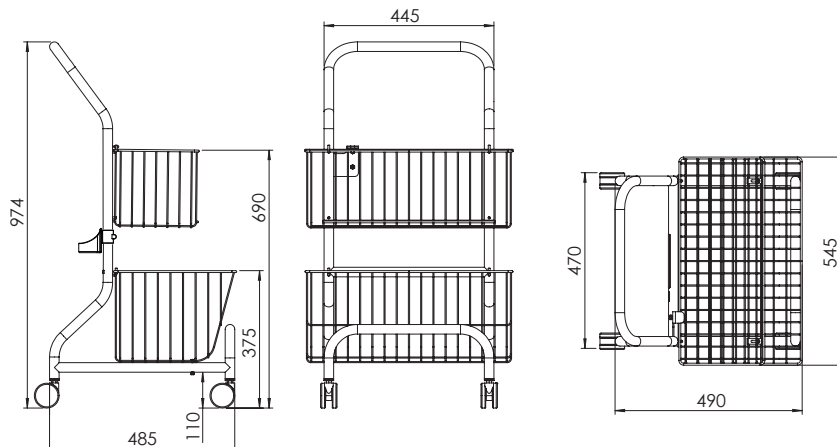
Drehdurchmesser:

100 cm

Max. Belastung:

Oberer Korb: 10 kg

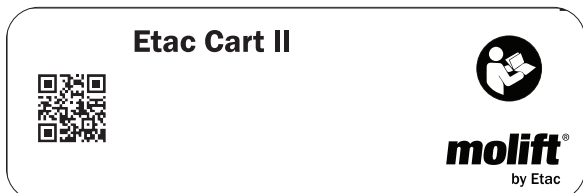
Unterer Korb: 25 kg



## Produktkennung





### Produktkennzeichnung

Der Strichcode der Produktetiketten enthält die Artikelnummer und den EAN-Code



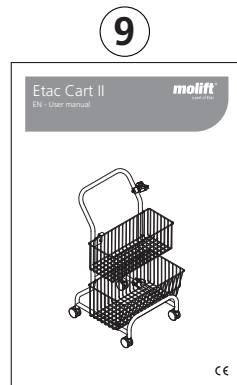
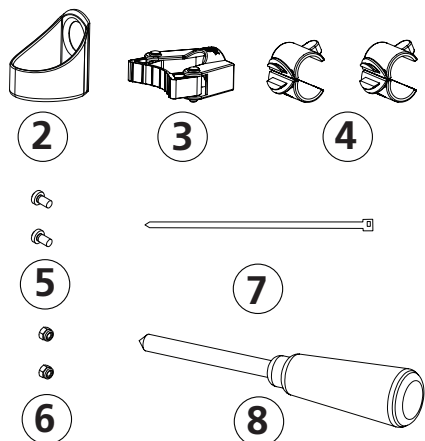
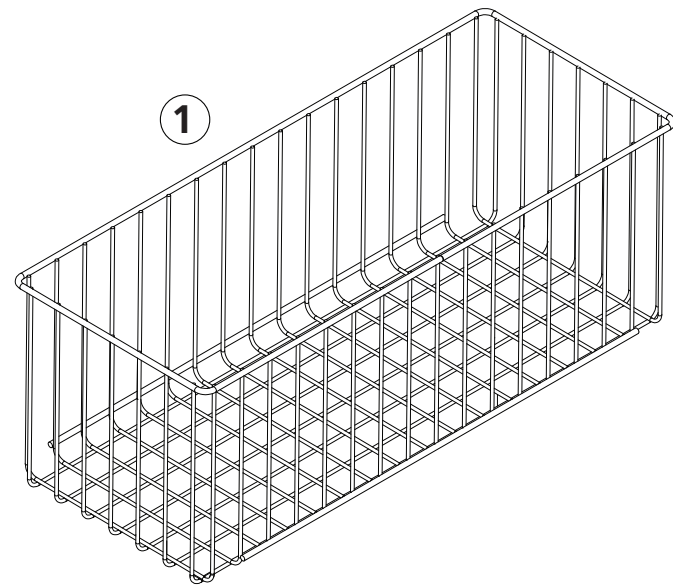
### Warnschilder und -symbole

Auf dem Produkt verwendete Symbole, die ausführlicher erklärt werden:

-  Hersteller
-  Herstellungsdatum
-  Katalognummer
-  Seriennummer
-  Medizinprodukt

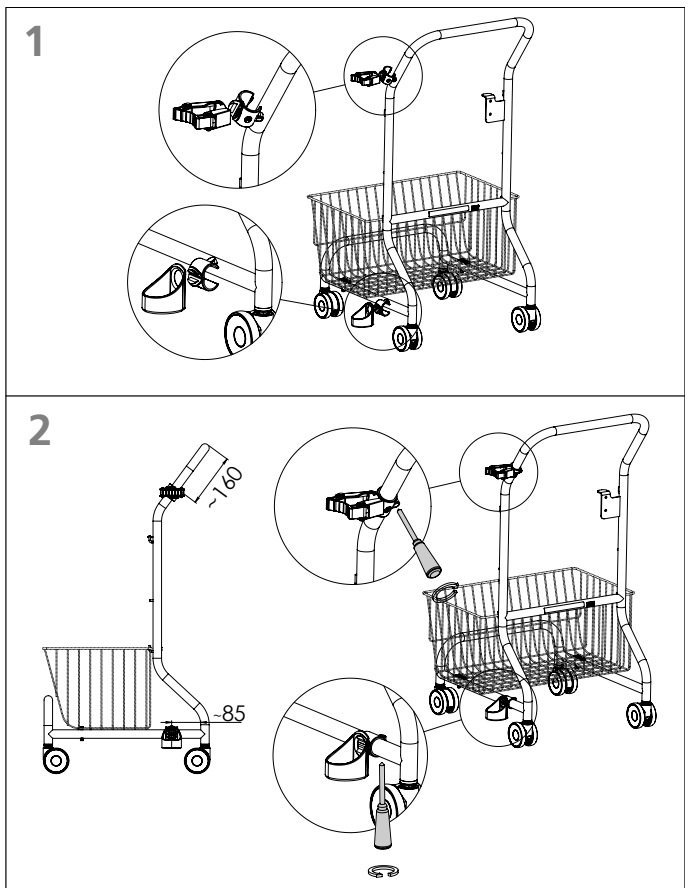
# Montage

## Montageteile



1. Oberer Korb
2. Toolflex-Führung
3. Toolflex-Halterung
4. Toolflex-Schlauchhalterung (2x)
5. Schraube M6x16 (2x)
6. M6-Nylock-Mutter (2x)
7. Streifen
8. Schraubendreher Ph2
9. Bedienungsanleitung

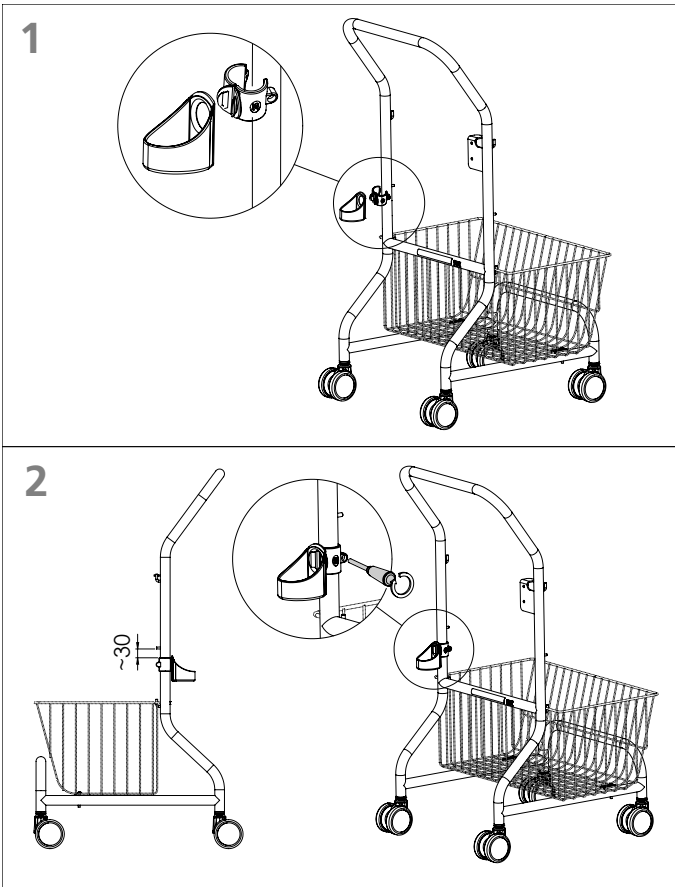
## Führungs- und Armhalterung (Nomad-Version)



10. Schlauchschelle öffnen. Die Führungs-/Armhalterung zusammen mit der Schelle einsetzen. Die Schelle um den Schlauch schließen. Die Führungs-/Armhalterung wird nun mit der Schelle verbunden.
11. Die Schablonen auf Seite 7 für die Positionierung der Führungs- und Armhalterung verwenden. 160 mm für Armhalterung und 85 mm für Führungshalterung.
12. Die Schrauben für die Rohrschelle mit dem angeetzten Kreuzschlitzschraubendreher festziehen.

## Führungshalterung (HoverTech-Version)

## Messschablonen



1. Schlauchschelle öffnen. Die Führungshalterung zusammen mit der Klemme einsetzen. Die Schelle um den Schlauch schließen. Der Führung wird nun mit der Schelle verbunden.
2. Die 30-mm-Schablone auf Seite 7 für die Positionierung der Führungshalterung verwenden.
3. Die Schrauben für die Rohrschelle mit dem angeetzten Kreuzschlitzschraubendreher festziehen

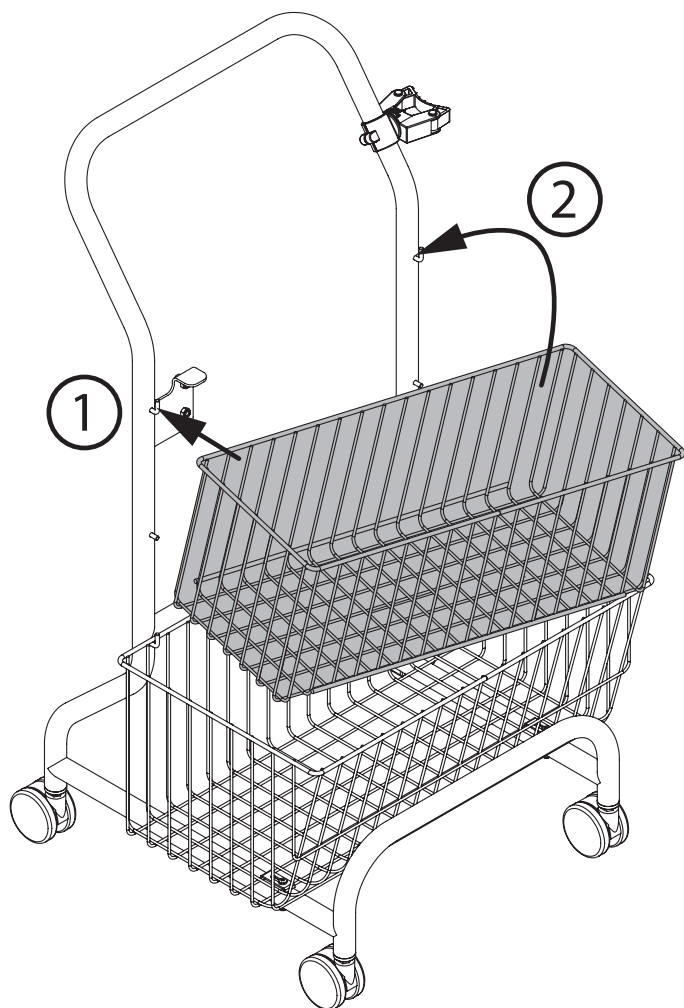
160 mm

30 mm

85 mm

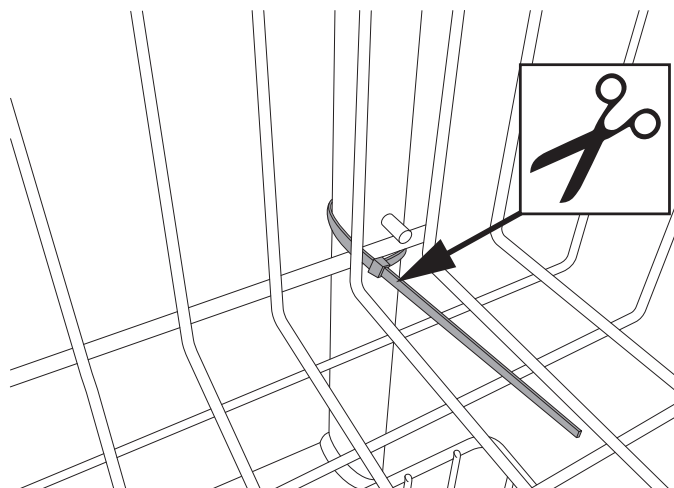


## Korb



Vor den Nomad-Transportwagen stellen und den oberen Korb zuerst am linken Haken (1) und danach am rechten Haken (2) befestigen.

## Fester Korb (optional)



Der obere Korb kann mithilfe des Kabelbinder fest montiert werden. Um Korb und Rahmen an der rechten Seite legen und festziehen. Überschüssigen Kabelbinder einkürzen.

## Prüfliste nach der Montage



Der Transportwagen darf erst in Gebrauch genommen werden, wenn die Prüfliste nach der Montage durchgegangen wurde.

Vor der Inbetriebnahme mit Hilfe dieser Prüfliste überprüfen, dass der Nomad-Transportwagen ordnungsgemäß montiert ist und vorschriftsmäßig und sicher benutzt werden kann.

- Sicherstellen, dass der Korb richtig befestigt ist
- Sicherstellen, dass sich der Transportwagen stabil anfühlt und sich alle 4 Räder frei drehen. Der Transportwagen sollte geradeaus laufen, wenn er auf ebenen Boden bewegt wird.

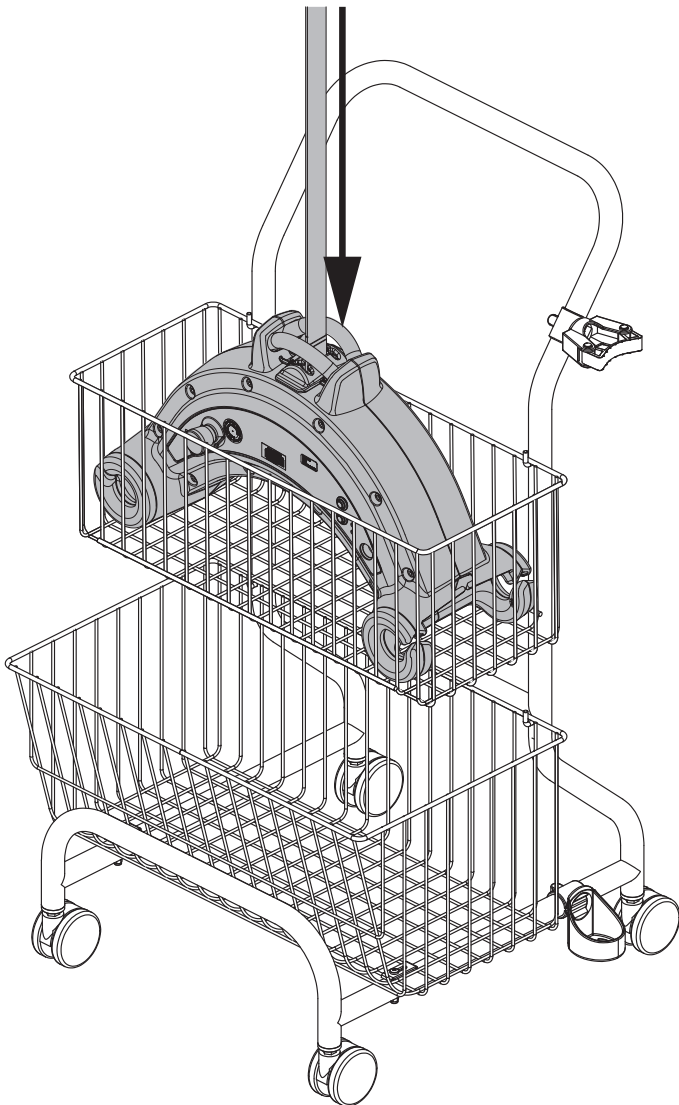


Der Transportwagen ist nur für die Verwendung in Innenräumen vorgesehen.



# Verwendung des Etac Cart II

## Nomad-Version

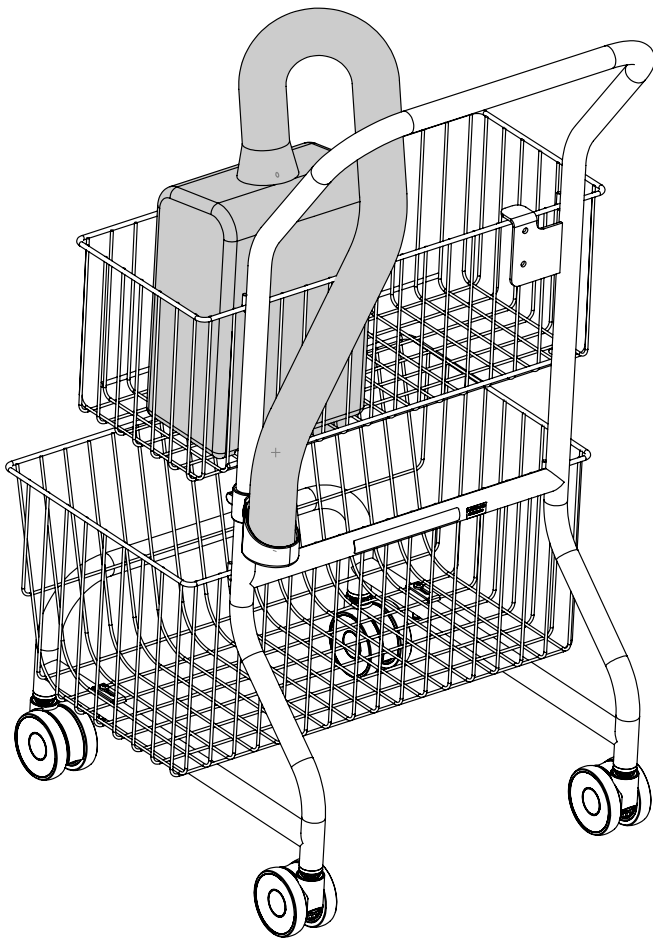


Der Nomad-Deckenlifter passt in den oberen Korb.  
Der untere Korb kann zur Aufbewahrung von Gurten  
verwendet werden.



Den Nomad-Deckenlifter in den oberen Korb legen.  
Die Taste auf der Handbedienung drücken, damit  
der Hebegurt herausfährt. Den Verlängerungsarm  
(Zubehör) zum Befestigen des Hebegurts am  
Laufschlitten eines Deckenschienensystems  
verwenden.

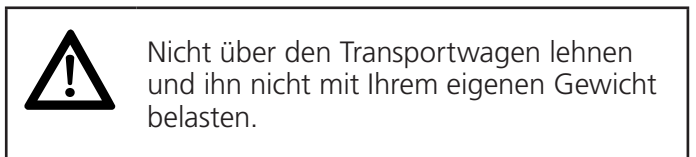
HoverTech-Version



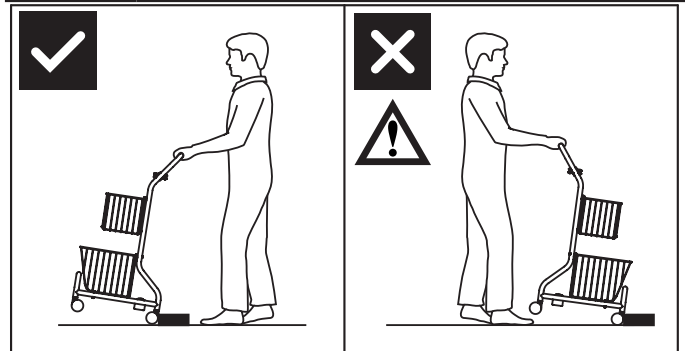
Die HoverTech-Pumpe passt in den oberen Korb. Das Schlauchende in die Führungshalterung einsetzen.



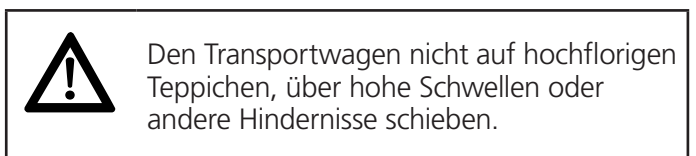
Dahinter stellen und den Transportwagen mit dem Schiebegriff schieben.



Nicht über den Transportwagen lehnen und ihn nicht mit Ihrem eigenen Gewicht belasten.



Den Transportwagen über Schwellen oder andere Hindernisse ziehen.



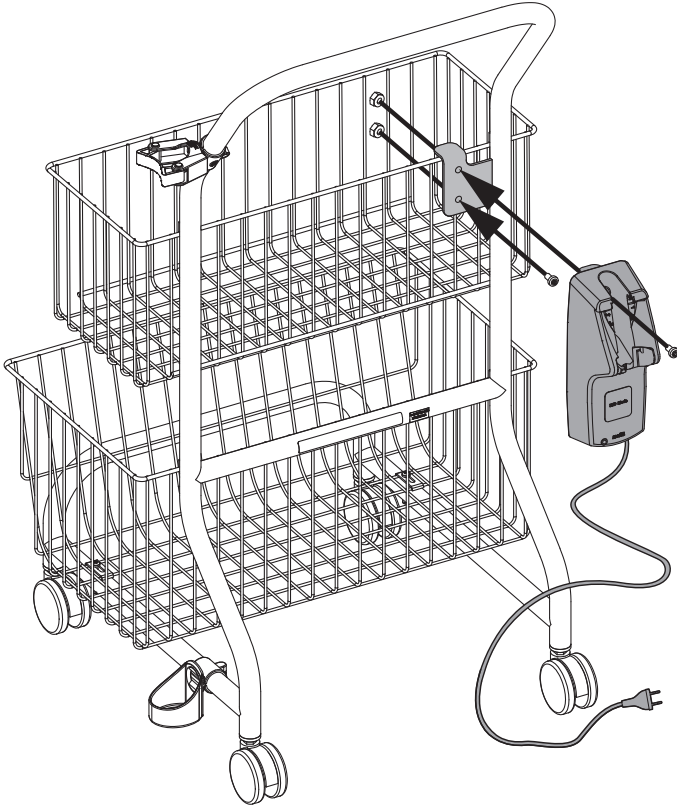
Den Transportwagen nicht auf hochflorigen Teppichen, über hohe Schwellen oder andere Hindernisse schieben.

## Zubehör

Empfohlenes optionales Zubehör für den Transportwagen Etac Cart II.

### Akkuladegerät

Der Nomad-Deckenlifter wird mit der Handsteuerung geladen. Das Ladegerät für die Handsteuerung kann am Transportwagen Etac Cart II angebaut werden. Die im Lieferumfang des Transportwagens Nomad Cart enthaltenen Schrauben und Muttern verwenden und an der Montageplatte des Batterieladegeräts befestigen.



Ladegerät für Handsteuerung Molift Nomad/AIR.  
Art.-Nr.: 1240100

Der Molift-Verlängerungsarm ermöglicht eine einfache und sichere Installation des Molift Nomad am Laufschlitten eines Deckenschienensystems. Der Transportwagen Nomad Cart hat einen Halter für den Verlängerungsarm. Der Verlängerungsarm ist in zwei Längen erhältlich.



Molift-Verlängerungsarm 900 mm  
Art.-Nr.: 1200004  
Molift-Verlängerungsarm 1050 mm  
Art.-Nr.: 1200006

## Wartung

### Reinigung und Desinfektion

Regelmäßig reinigen. Oberflächen mit einem feuchten Tuch mit einem geeigneten pH-neutralen Reinigungsmittel reinigen. Keine Lösungsmittel oder scharfen Reiniger verwenden, dadurch könnten die Oberflächen des Lifters beschädigt werden. Ggf. zur Desinfektion Isopropylalkohol verwenden. Keine scheuernden Reinigungsmittel verwenden. Haare und Fusseln von den Laufrollen entfernen und die Rollen auf reibungslosen Lauf überprüfen.



Die Aufkleber und Schilder dürfen bei der Reinigung nicht beschädigt oder entfernt werden.

### Recycling

Der Transportwagen Etac Cart II kann ohne Ladegerät als Metallschrott entsorgt werden. Das Akku-Ladegerät muss entfernt und als Elektroschrott entsorgt werden.

### Ersatzteile

Rad Ø65

Art.-Nr.: 0920107

Teile der Verlängerungsarmhalterung

Toolflex-Halterung (oben)

Art.-Nr.: 1220200

Toolflex-Schlauchhalterung (Teil um Schlauch)

Art.-Nr.: 1220201

Toolflex-Führung (unten)

Art.-Nr.: 1220202

## Fehlererkennung und -behebung

Problem	Mögliche Ursache/Maßnahme
Der Nomad Cart bewegt sich ungleichmäßig auf einer ebenen Fläche	Die Laufrollen bewegen sich aufgrund von Fusseln und Staub unregelmäßig. Die Laufrollen reinigen. Haare und Schmutz entfernen.
	Laufrollen haben sich möglicherweise gelockert Die Laufrollen überprüfen und sicherstellen, dass sie ordnungsgemäß befestigt sind. Mit einem 13-mm-Schraubenschlüssel ordnungsgemäß festziehen.



Etac A/S  
Parallevej 3  
DK-8751 Gedved  
[www.etac.com](http://www.etac.com)

***molift***<sup>®</sup>  
by Etac