

molift[®]

NOMAD



BM15108 ES Rev. N 2022-05-05

molift[®]
by Etac

MANUAL DE USO

Contenido

Consejos generales	2
Declaración CE	3
Explicación de los símbolos	3
Antes de utilizar la grúa para pacientes	3
Responsabilidad	3
Medidas generales de seguridad	4
Generales	4
Si se producen fallos	4
Elevación y traslado	4
Acerca del producto	5
Componentes principales	5
Dispositivos de seguridad	5
Características técnicas	6
Montaje/desmontaje	7
Montaje	7
Lista de comprobación tras el montaje	7
Desmontaje	7
Uso y funcionamiento	8
Funciones	8
Funcionamiento de la grúa	8
Parada de emergencia y bajada de emergencia	8
Batería:	8
Carga	8
Sistema electrónico	9
Elevación y traslado	10
Lista de comprobación antes de la utilización	10
Empleo de los arneses	10
Transferencia	11
Sistema de raíles	12
Acoplamiento de transición	13
Accesorios	15
Arneses	15
Accesorios:	15
Mantenimiento	16
Limpieza	16
Inspección mensual	16
Inspección periódica	16

Resolución de problemas	16
Guía para elegir las tallas de los arneses ..	16
Bolsa para arneses	16
Brazo de sujeción Molift Nomad	16
Revisión	17
Aviso de garantía	17
Etiquetas	18

Inspección periódica	18
-----------------------------------	----

¡ IMPORTANTE!

La grúa debe ser utilizada únicamente por personal cualificado.

Este manual no debe ser entregado ni ser accesible a terceros sin el consentimiento por escrito de Etac A/S Gedved. Ningún extracto de esta documentación puede ser reproducido, usado o transferidos sin consentimiento previo por escrito de Etac A/S Gedved. El incumplimiento de estas regulaciones puede tener repercusiones judiciales y responsabilidad económica. Los derechos industriales están reservados.

molift[®]
by Etac

Etac A/S
Parallelvej 3
DK-8751 Gedved
www.etac.com

Consejos generales

Este manual de usuario contiene instrucciones de seguridad importantes e información relacionada con el uso de la grúa. Lea atentamente el manual antes de utilizar la grúa con el fin de familiarizarse con su uso y su funcionamiento.

	<p>Declaración CE El producto y sus accesorios relacionados, descritos en estas instrucciones de uso (IDU), cumplen con el reglamento (UE) 2017/745 del 5 de abril de 2017 como producto sanitario, clase de riesgo I. El producto ha sido probado y aprobado por un tercero de acuerdo con las normas ICE 60601-1, ICE 60601-1-2 y EN/ISO 10535:2006. Cualquier incidente grave que se produzca en relación con el dispositivo debe notificarse al fabricante y a la autoridad competente del Estado miembro en el que esté establecido el usuario y/o el paciente.</p>
--	--

lice el arnés y los accesorios correctos en función de:

- el tipo de discapacidad;
- el tamaño del paciente;
- el peso del paciente;
- el tipo de movilización.

Responsabilidad

Etac A/S Gedved no se hace responsable de los posibles daños o fallos de funcionamiento que se deriven del incumplimiento de las instrucciones contenidas en el manual. Las reclamaciones que estén cubiertas por la garantía deberán remitirse al responsable del servicio de mantenimiento en cuanto se detecte el defecto y etiquetarse con el número de serie actual y, en su caso, con el número de identificación. La garantía no cubre las piezas de desgaste.

Explicación de los símbolos



Este símbolo aparece en el manual junto a toda la información relativa a la seguridad en el lugar de trabajo y en zonas donde pueda existir un riesgo potencial de lesiones personales. Siga estas instrucciones, actúe con precaución y preste atención en todo momento.



Este símbolo indica que se trata de información importante relacionada con el uso correcto del equipo que se describe en el manual. Si no se tiene en cuenta, pueden originarse fallos de funcionamiento o daños en el equipo.



Este símbolo indica que se trata de información especialmente útil. Su aplicación ayudará al operario del equipo a trabajar con mayor eficacia. Puede ayudar a simplificar rutinas y a explicar acciones complicadas.

Antes de utilizar la grúa para pacientes

Antes de utilizar una grúa para pacientes, el operario debe recibir la formación oportuna. Practique levantando a un compañero o dejándose elevar por otras personas. No solo es importante saber cómo mover a otra persona utilizando la grúa, también es importante saber qué se siente al ser elevado. Pruebe los diferentes arneses que vaya a utilizar hasta que se sienta seguro sobre su funcionamiento. Antes de levantar a una persona, debe explicarle el procedimiento. Cuando utilice la grúa, es importante también que uti-

Toda la información técnica, datos e instrucciones de funcionamiento de este manual han sido actualizados por completo en el momento de su impresión. El manual ha sido elaborado basándonos en nuestra experiencia y según nuestro leal saber y entender. Nos reservamos el derecho a realizar modificaciones técnicas en relación con ulteriores desarrollos y mejoras del producto que se describe en este manual. Por tanto, este manual no puede servir de base para ninguna demanda basada en la información, ilustraciones y descripciones en él contenidas. Renunciamos a cualquier responsabilidad por todo tipo de daños y fallos que surjan por un uso indebido derivado del incumplimiento del manual o de un mantenimiento insuficiente. Hacemos especial hincapié en que solo pueden utilizarse piezas de repuesto y equipo originales de Molift que cuenten con nuestra autorización.

Por motivos de seguridad, no se permite la instalación ni el uso de piezas de repuesto y de equipo sin autorizar, ni la modificación ni la reforma no autorizados del producto. Etac A/S Gedved no acepta responsabilidad alguna por los daños que surjan por estos motivos.

A excepción de los daños emergentes, Etac A/S Gedved se hace responsable por los fallos y defectos del producto dentro del marco de lo descrito en el contrato de compraventa. Se exceptúan las demandas de compensación de daños, con independencia de la base jurídica sobre la que se asienten. Únicamente será válida la documentación que pertenezca al producto actual.

Medidas generales de seguridad

Generales

Antes de poner una grúa Molift NOMAD en marcha, el operario debe asegurarse de que la grúa se encuentra en perfecto estado en lo que respecta a la seguridad y el funcionamiento.

En caso de detectarse fallos relacionados con la fiabilidad y la seguridad del funcionamiento, debe apagarse la grúa de inmediato o, en su caso, no ponerla en marcha de nuevo.

Todas las instrucciones e información descritas en este manual deben seguirse antes, durante y después de poner en marcha la grúa. El equipo de seguridad no debe retirarse, desactivarse ni alterarse de ningún otro modo. La grúa Molift NOMAD solo debe utilizarse cuando todos los dispositivos de protección y todo el equipo relevante para la seguridad estén instalados y funcionen correctamente.



La grúa está diseñada para utilizarse en interiores y no debe exponerse a la luz del sol durante mucho tiempo.



La grúa está diseñada para utilizarse a temperatura ambiente, entre +10 y +40 °C, por lo que, en lo posible, debe transportarse en una zona templada del vehículo. Si esto no es posible, debe dejarse reposar en una habitación templada hasta que alcance una temperatura apropiada para su funcionamiento.



La grúa tiene una vida útil prevista de diez años o 30.000 elevaciones con la carga máxima, siempre que se someta al mantenimiento y las revisiones recomendados.

Si se producen fallos

La grúa Molift NOMAD debe apagarse inmediatamente si se produce alguno de los fallos siguientes:

- daños en cables o dispositivos eléctricos o en piezas de aislamiento;
- daños o fallos en los dispositivos de seguridad.



Si al pulsar el botón correspondiente no se inicia el movimiento de elevación, consulte la tabla de resolución de problemas del capítulo sobre mantenimiento para localizar el origen del fallo.

Las personas o el equipo pueden sufrir daños si la grúa Molift NOMAD se utiliza de forma incorrecta y si:

- se usa de forma errónea;
- el mantenimiento es insuficiente;
- se supera la SWL (máxima carga autorizada);
- se realizan reparaciones no autorizadas de dispositivos eléctricos.

Elevación y traslado

Durante el traslado de la grúa, es necesario tener en cuenta varios factores:

- el paciente debe colocarse lo más abajo posible mirando en la dirección del movimiento;
- debe comprobarse que no existan obstáculos en el techo ni en el suelo en el radio de acción de la grúa.

Colóquese al lado del usuario al levantarlo. Compruebe que los brazos y las piernas no queden atrapados en la silla, la cama, etc. Intente mantener contacto visual con el paciente ya que esto transmite sensación de seguridad a la persona que se está levantando.



Preste mucha atención a todo lo que hace. Compruebe que las cuatro cintas del arnés estén bien sujetas en los ganchos para evitar que el paciente resbale o se caiga.



Antes comenzar la elevación, compruebe que ni la grúa ni sus accesorios presenten daños.



Los arneses de Molift solo deben utilizarse para levantar personas. No deben utilizarse NUNCA para transportar otros objetos.



La grúa Molift NOMAD no debe estar en funcionamiento constante más de dos minutos de cada 18.

Acerca del producto

Molift NOMAD es una grúa portátil de techo diseñada para la elevación y el traslado de personas. Está fabricada con materiales ligeros y funciona con batería. Puede utilizarse en instituciones con necesidades diversas, en las que la grúa necesite trasladarse de una habitación a otra.

La grúa cuenta con un sistema electrónico inteligente con encendido suave, dos velocidades, señal de revisión y un contador para registrar el número de elevaciones.

Componentes principales

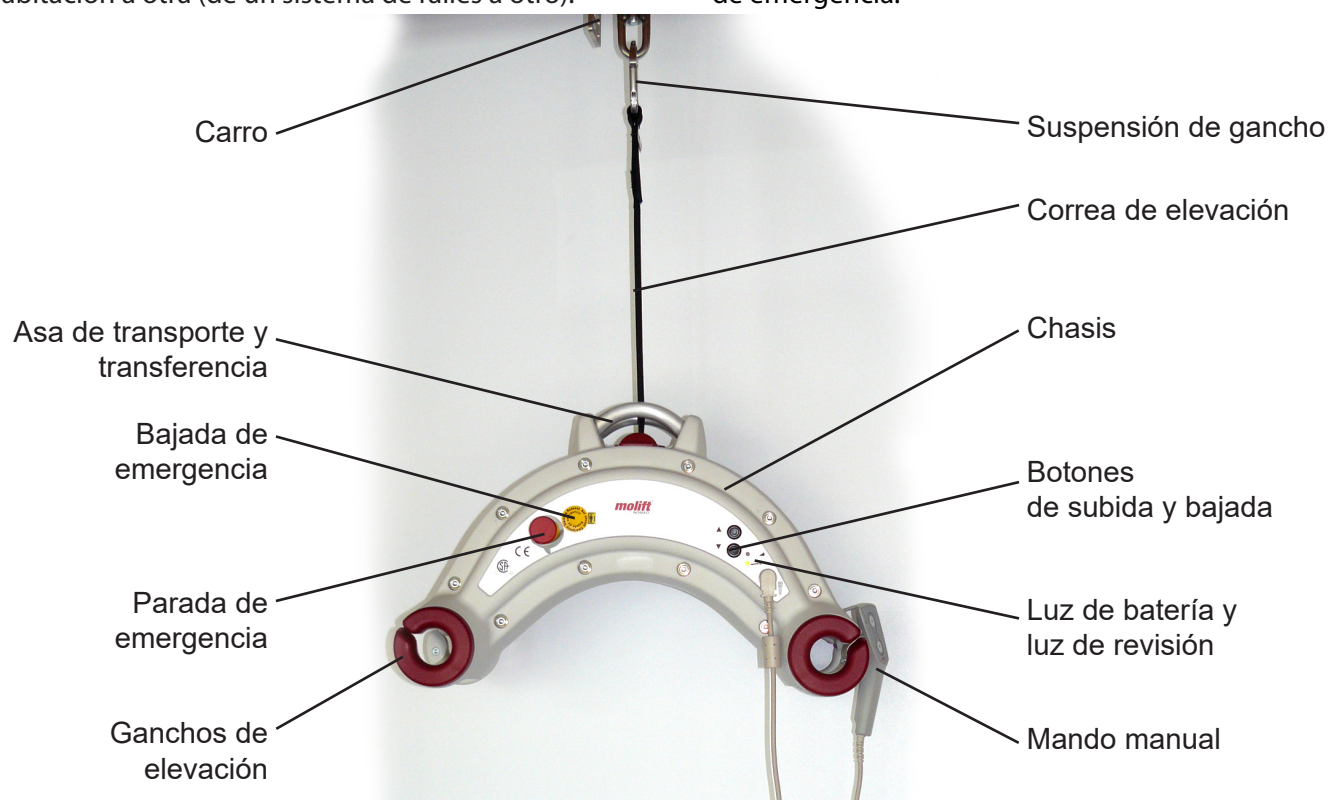
La grúa se compone de un chasis con motor, una correa de elevación y un sistema electrónico. Además, debe contar con un sistema de raíles con carro, al que se sujeta la correa de elevación con la suspensión de gancho. La grúa posee cuatro puntos de fijación para colocar el arnés y un mando manual para funcionamiento simple.

La grúa puede sujetarse al carro directamente o por medio de un brazo de sujeción, y va pasando de un sistema de raíles a otro, cada uno con su carro correspondiente. También existen carros con una correa de elevación adicional con gancho que permite pasar de una habitación a otra (de un sistema de raíles a otro).

Dispositivos de seguridad

Molift NOMAD está equipada con varios dispositivos de seguridad destinados a evitar daños en el personal y en el equipo en caso de uso incorrecto en determinadas situaciones.

- La grúa cuenta con un sensor de sobrecarga que evita que la grúa funcione con más carga de la permitida. Si la carga supera dicho límite máximo, la grúa deja de moverse.
- La suspensión cuenta con ganchos de seguridad diseñados para evitar que las correas del arnés se suelten.
- El sistema electrónico posee un sensor de sobrecalentamiento que detiene la grúa si la temperatura sube demasiado en la tarjeta de circuito. Si esto sucede, es necesario esperar a que la temperatura descienda.
- La correa de elevación cuenta con un interruptor que detiene la grúa si la correa se afloja, con el fin de evitar que esta se enrosque.
- Una luz de aviso y una señal sonora indican que la grúa debe revisarse.
- Cuando la batería necesita cargarse, se enciende una luz de aviso; la batería emite una señal sonora cuando solamente le queda capacidad para realizar una elevación completa.
- La grúa cuenta con parada de emergencia y bajada de emergencia.



Características técnicas

Peso, total:

6,8 kg

Material:

Plástico reforzado con fibra de vidrio y aluminio

Motor:

24 V CC

Batería:

26,4 V NiMH 2,6 Ah (Tipo EMP 2200CS)

o

26,4 V NiCd 1,9 Ah (Tipo N-1900 SCR)

Cargador de la batería:

Tipo 2215, 10-20 células

Protección:

IP24

Capacidad de elevación, SWL (capacidad máxima de carga):

255 kg (ajustable a 230, 205, 160 kg)

Altura de elevación:

2 metros

Velocidad de elevación:

23 mm/seg. con carga, 26 mm/seg. sin carga

Número de elevaciones con la batería totalmente cargada:

60 elevaciones (75 kg, 50 cm arriba y abajo)

Nivel acústico, nivel máximo de potencia acústica ponderada A:

LWA = 68,8 dB

Fuerzas de maniobra:

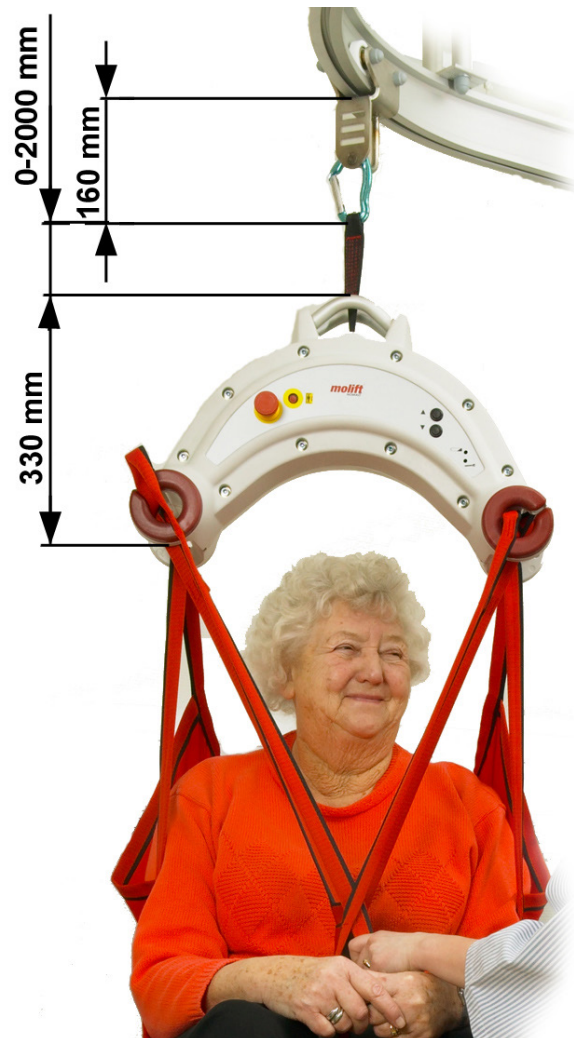
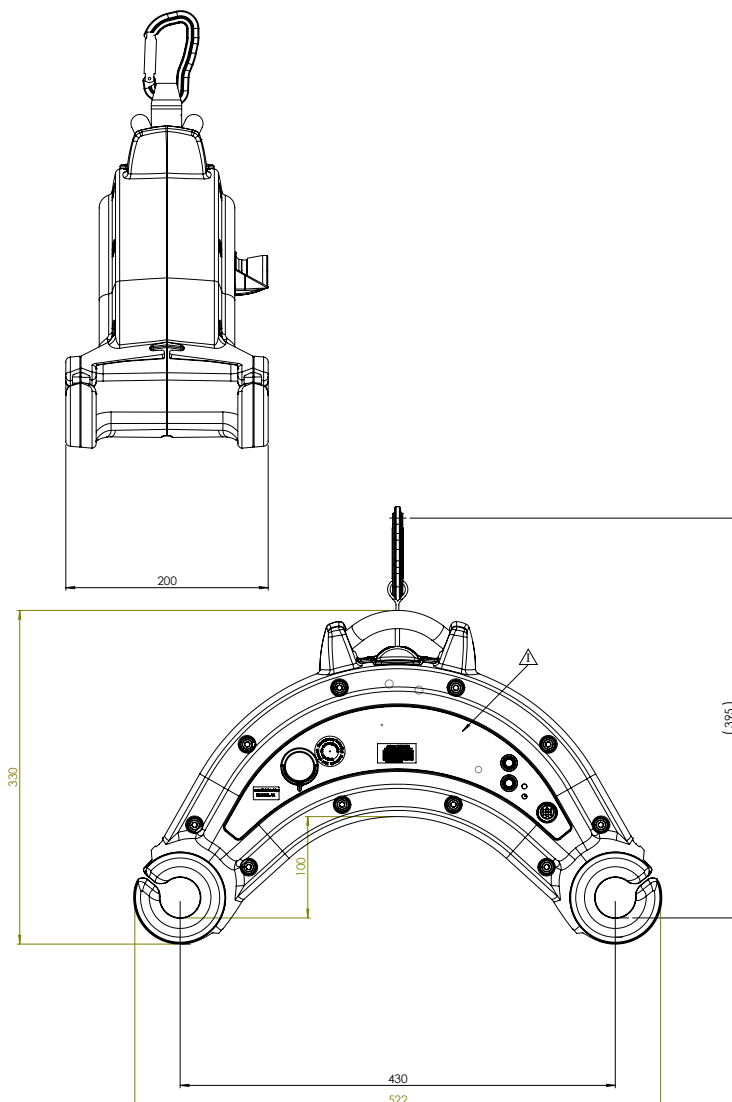
Botones del mando manual: 3,4 N

Botones de la grúa: 1,3 N

Medidas:

522 x 200 x 330 mm (L x An x Al)

Todas las medidas de las imágenes se expresan en milímetros.



Montaje/desmontaje

Para manejar una grúa Molift NOMAD, es necesario que el usuario tenga un buen conocimiento de su funcionamiento y modo de trabajo, incluyendo el montaje y la preparación para su uso.

Montaje



La grúa no debe montarse en un sistema de raíles con una capacidad de carga inferior a la capacidad máxima de carga de la grúa.



Si se monta en un sistema de raíles con una capacidad de elevación inferior, la capacidad máxima de carga de la grúa deberá reducirse hasta igualar la capacidad del sistema de raíles.

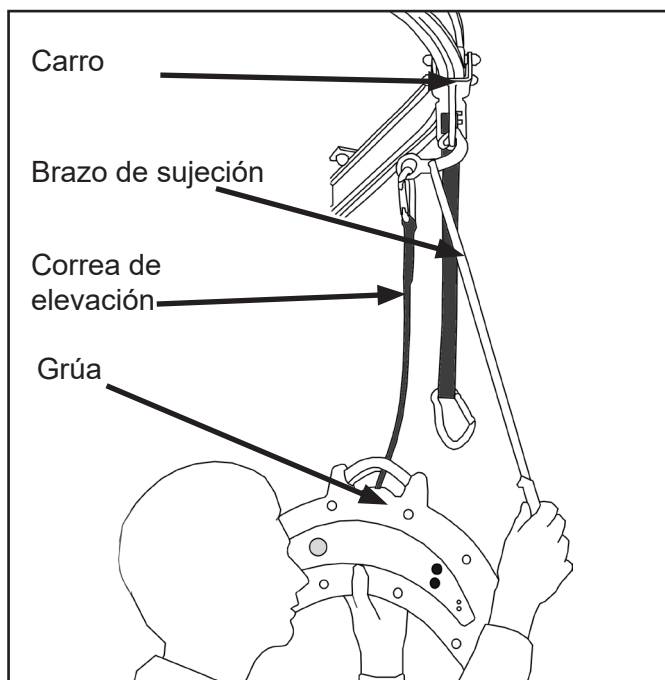


Etac A/S Gedved únicamente se hace responsable cuando el sistema de raíles con carro es suministrado y montado por Etac A/S Gedved.



Procure que la grúa no golpee con fuerza contra el suelo o las paredes ya que los ganchos de elevación podrían sufrir daños.

- Sujete el gancho de carabina a la correa de elevación del brazo de sujeción.



- Cuelgue el brazo con la grúa en el gancho del carro. Cuando la grúa esté colgando del gancho, el brazo se elevará de forma que no moleste.

- La grúa también puede sujetarse directamente al carro con el gancho de la correa de elevación.
- Conecte la grúa al mando manual.
- Devuelva la parada de emergencia a su estado normal.

Lista de comprobación tras el montaje

- Compruebe que la grúa no tenga daños ni defectos visibles.
- Verifique que las baterías estén cargadas comprobando que la luz de carga no esté encendida.
- Asegúrese de que la grúa esté correctamente sujeta al carro y al brazo de sujeción, y de que el gancho de carabina esté bien sujeto y cerrado.
- Haga subir y bajar la grúa para verificar que funciona con normalidad, y que la luz de revisión está verde cuando la grúa esté activa.



Si detecta algún fallo en la grúa o en el sistema de raíles, póngase en contacto con el servicio de mantenimiento asociado de su zona o con Etac A/S Gedved y no utilice la grúa.

Desmontaje

- Haga descender la grúa de forma que pueda sujetarla.
- Sujete la grúa de forma que la correa de elevación se afloje al tiempo que agarra el brazo de sujeción o el gancho de carabina.
- Suelte del carro el brazo de sujeción con la grúa y, en su caso, el gancho de carabina.



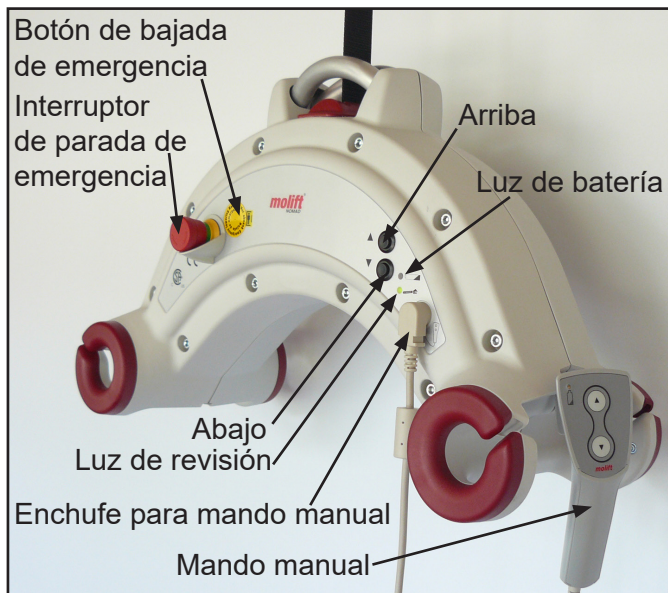
El sistema electrónico de la grúa entra en modo de espera a los diez minutos de inactividad.



Si la grúa va a permanecer guardada durante un periodo prolongado, se recomienda activar la parada de emergencia para evitar que se use inadvertidamente y que la batería se descargue.

Uso y funcionamiento

Funciones



Funcionamiento de la grúa

Conecte el mando manual a la toma de la parte frontal de la grúa. El mando cuenta con dos botones para subir y bajar la grúa, que hacen posible una elevación precisa y segura. El chasis de la grúa está provisto de dos botones que realizan las mismas funciones y permiten manejar la grúa sin el mando manual.

Parada de emergencia y bajada de emergencia

Todas las grúas para pacientes de Molift están equipadas con una parada de emergencia y una bajada de emergencia. La parada de emergencia corta la corriente al motor y está situada en la parte izquierda del chasis. Para devolverla a su estado normal, es necesario girar el botón en el sentido de las agujas del reloj. La parada de emergencia se activa apretando el botón de parada de emergencia, lo que hace que la grúa se detenga. Mientras está activada, las funciones de carga de batería y de bajada de emergencia no funcionan.

Si el sistema electrónico de la grúa deja de funcionar, se puede realizar una bajada de emergencia. El botón de bajada de emergencia está situado junto al interruptor de parada de emergencia y está protegido por un sello adhesivo amarillo. Si necesita utilizar la bajada de emergencia, mueva la grúa hasta una ubicación adecuada para bajar al paciente.

- Perfore el sello con un bolígrafo o similar.
- Pulse el botón de bajada de emergencia y la grúa iniciará un movimiento suave y controlado hacia abajo. (No haga funcionar la grúa con el cargador conectado).
- Si la grúa no se mueve, cámbiela de sitio, cargue la batería y ejecute de nuevo la bajada de emergencia.
- Si lo anterior no funciona, deberá bajar al paciente de forma manual. Solicite ayuda.



Si un usuario debe manejar la grúa Molift Nomad solo y sin ayuda, puede resultar complicado utilizar la parada de emergencia y la bajada de emergencia. Procure que haya un teléfono móvil u otro dispositivo de comunicación disponible.



Si detecta algún fallo o desconoce la causa de la parada/bajada de emergencia, consulte a un servicio de mantenimiento asociado.

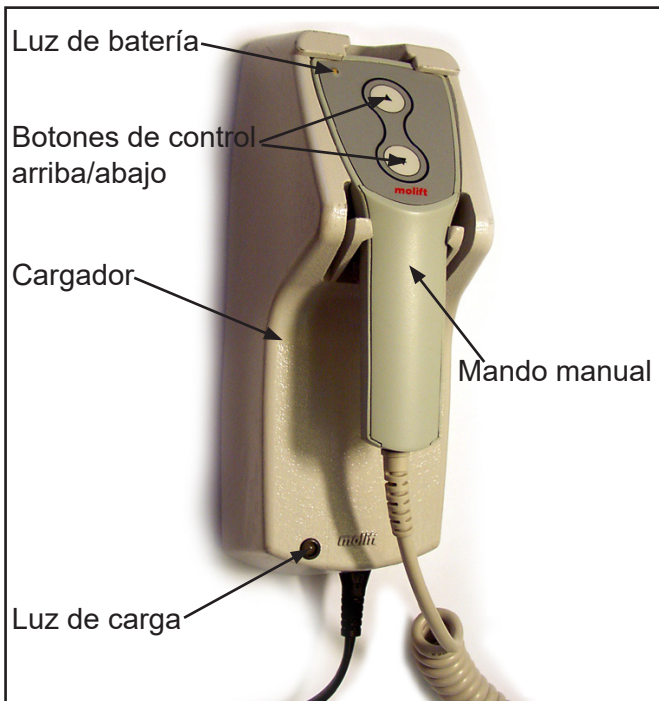
Batería:

La grúa Molift NOMAD utiliza una batería de 26,4V colocada en el chasis. Está disponible con dos tipos de baterías: NiCd y NiMH. El cargador que se facilita con la grúa funciona con ambos tipos.

El mando manual cuenta con una luz de batería que se ilumina cuando la tensión de la batería cae por debajo de un determinado nivel. Si la batería necesita cargarse y el mando manual no está conectado a la grúa, se ilumina la luz de batería de la grúa. Además, la grúa emite una señal sonora, que indica que la batería necesita cargarse. Si la tensión de la batería sigue cayendo, la luz de batería empieza a parpadear junto con la señal sonora. Cuando esto sucede, la batería tiene todavía capacidad suficiente para bajar la grúa.

Carga

El cargador de la batería puede colocarse en la pared o sobre una mesa y conectarse a una toma de pared. La luz de carga del cargador se pone amarilla cuando el cargador está listo para usarse y el mando manual no está conectado.



La grúa puede utilizarse sin mando manual, pero en ese caso la batería debe cargarse con un cargador especial que puede conectarse directamente a la toma para el mando manual situada en la grúa. Ambos cargadores poseen las mismas funciones.

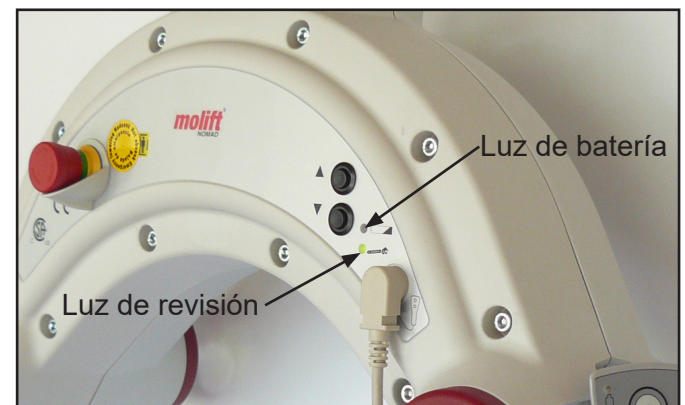
Sistema electrónico

La grúa dispone de una luz de revisión integrada que emite una señal cuando la grúa necesita revisión. Cuando la luz de revisión está verde, la grúa puede utilizarse con normalidad. Para una descripción más precisa, consulte la sección «Revisión/mantenimiento».

El sistema electrónico cuenta con una función de ahorro de energía que lo coloca en modo de espera cuando transcurren aproximadamente diez minutos sin actividad. Cuando esto sucede, todas las luces se apagan. El sistema electrónico se activa al pulsar uno de los botones de control.

Descripción de la luz de carga

Luz de carga	Modo
Amarilla	Lista para usarse
Amarilla	Inicialización
Naranja	Carga rápida
Verde/amarilla	Carga completa
Verde	Carga lenta
Naranja/verde	Error



Coloque el mando manual en la unidad de carga y asegúrese de que está conectado a la grúa. Transcurridos unos segundos, la luz de carga cambia de amarillo a naranja para indicar que la batería se está cargando. Cuando el indicador de carga emita una luz verde constante, la batería estará totalmente cargada y cambiará a carga lenta. La grúa no puede utilizarse mientras la batería se está cargando.

Si la grúa funciona de forma ininterrumpida durante mucho tiempo, los componentes electrónicos pueden calentarse en exceso y hacer que la grúa se detenga. La luz de revisión se pondrá amarilla y parpadeará hasta que la grúa se enfríe lo suficiente para poder seguir utilizándola. La luz de revisión se apagará cuando la grúa esté lista para usarse.

Recargue la batería al recibirla y, después, cada seis meses para evitar que se estropee.

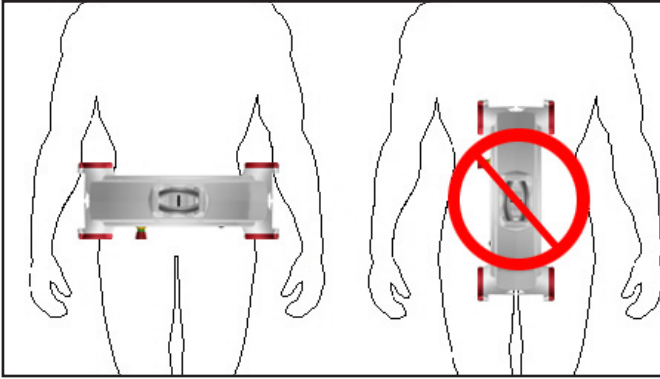
Si la correa de elevación se baja (suelta) sin estar tensa, la grúa se detendrá para evitar que la correa se enrolle o se coloque torcida en el tambor.


Si está activada la parada de emergencia, la batería no se carga.

Las baterías nuevas no funcionan a pleno rendimiento hasta que se cargan y descargan por completo varias veces.

Elevación y traslado


La grúa deberá colocarse siempre transversalmente al paciente como se ilustra en la imagen de la izquierda.




 Cuando se empleen arneses diseñados para suspensiones con dos puntos de anclaje, la grúa deberá colocarse en diagonal, es decir, las cintas del arnés deberán sujetarse en ganchos diagonalmente opuestos.

Cuando mueva al paciente, siéntelo con la cara mirando hacia el sentido de la marcha.

Tenga cuidado durante los traslados para que el paciente sentado en la grúa no choque con los objetos ni con el mobiliario de la habitación. Recuerde que el paciente se encuentra relativamente desprotegido y que podría balancearse un poco en los giros, paradas e inicios de la marcha.

 Compruebe que la correa de elevación no quede doble ni torcida mientras la usa.


 La grúa solo debe utilizarse para recorrer distancias cortas y no es un sustituto de las sillas de ruedas o vehículos similares.


Lista de comprobación antes de la utilización


- Compruebe que la grúa no tenga daños ni defectos visibles.

- Compruebe que la batería tenga carga suficiente para las tareas que debe realizar.
- Asegúrese de que la grúa esté correctamente sujeta al carro y al brazo de sujeción, y de que el gancho de carabina esté bien sujeto y cerrado.
- Haga subir y bajar la grúa para verificar que funciona con normalidad.

Empleo de los arneses

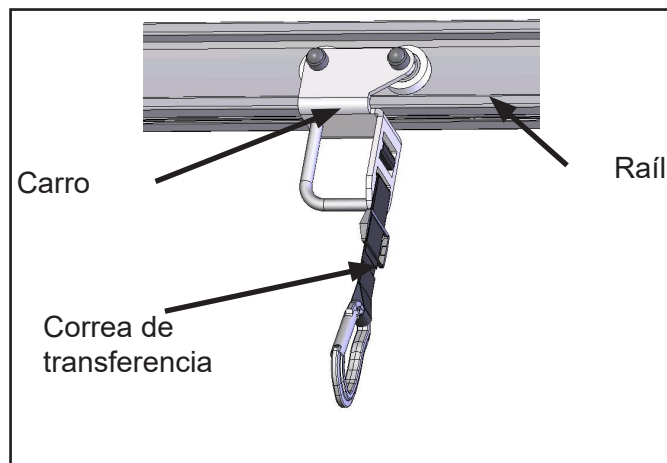
 Se recomienda utilizar arneses de Molift para las grúas de Molift. Los arneses de otros proveedores pueden tener otras características técnicas y puntos de gravedad diferentes que pueden provocar inestabilidad y lesiones personales.

 Los arneses rasgados, desgastados o con otro tipo de daños pueden romperse y provocar daños personales. Utilice únicamente arneses que se encuentren en buen estado. Elimine y deseche los arneses viejos e inservibles.

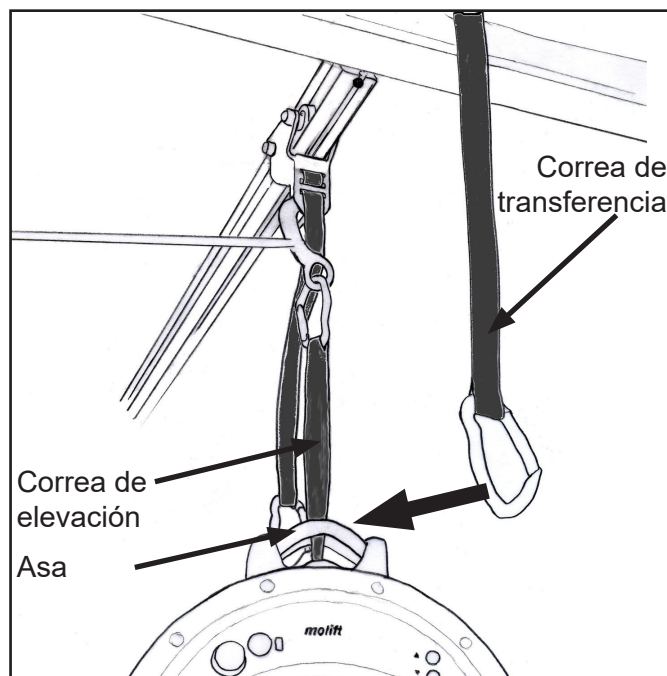
 Para una descripción más precisa, lea el manual de usuario que acompaña a cada arnés.

Transferencia


La grúa está diseñada para poder pasar de una habitación a otra, lo que hace innecesaria la existencia de raíles continuos que crucen las puertas. Para que sea posible el paso en ambas direcciones, es necesario que haya un carro con correa de transferencia en ambos sistemas de raíles.

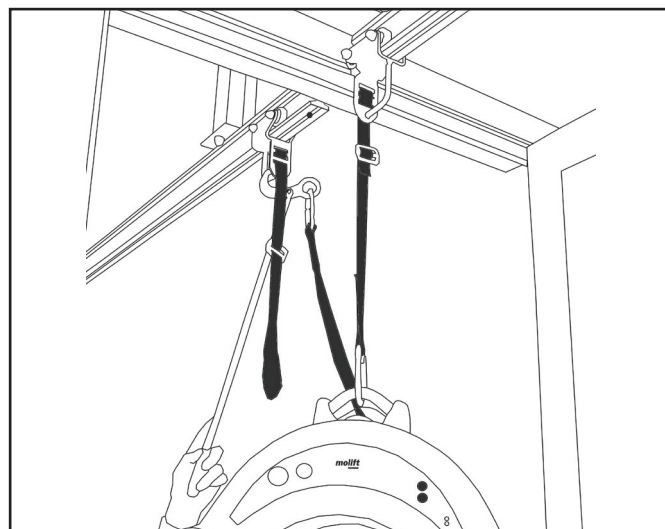


- Cuelgue la grúa, de la forma habitual, en el gancho de sujeción del carro. Mueva la grúa en dirección a la puerta hasta llegar al final del raíl; haga lo mismo con el carro situado al otro lado.



- Levante la grúa hasta que pueda sujetar en su asa la correa de transferencia del otro carro.
- Baje la grúa de nuevo hasta que quede colgando de la correa de transferencia.

 Si la correa queda demasiado floja, la grúa se detendrá. Tense la correa de elevación.



- Cambie la correa de elevación de la grúa de un carro al otro.
- Haga subir la grúa de forma que quede colgando de la correa de elevación. De este modo, la correa de transferencia se aflojará y podrá soltarla de la grúa. Una vez hecho esto, la grúa podrá funcionar de la forma habitual.

Sistema de raíles

El sistema de raíles es una instalación fija y puede estar compuesto por varios elementos con carriles de unión para cambios y cruzamientos.

Etac A/S Gedved cuenta con dos sistemas de raíles diferentes: un sistema con raíles abiertos y un nuevo sistema con raíles cerrados que puede integrarse en el techo (Molift Rail System, MRS).

En caso de fallo en el sistema de raíles, póngase inmediatamente en contacto con Etac A/S Gedved o con un servicio de mantenimiento asociado autorizado.



Únicamente se puede montar una grúa en cada sistema de raíles al mismo tiempo. La grúa no debe montarse en un sistema de raíles con una capacidad de carga inferior a la capacidad máxima de carga de la grúa, es decir, 225 kg.



Si se monta en un sistema de raíles con una capacidad de elevación inferior, la capacidad máxima de carga de la grúa deberá reducirse hasta igualar la capacidad del sistema de raíles.



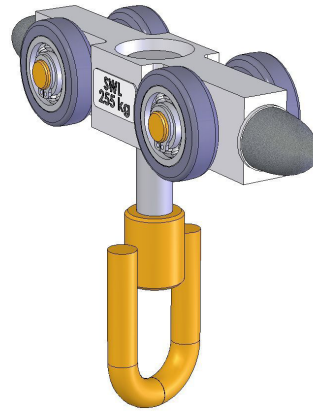
Etac A/S Gedved únicamente se hace responsable cuando el sistema de raíles con carro es suministrado y montado por Etac A/S Gedved.

El sistema de raíles y el posible uso de cambios y carriles de unión se describen en los manuales específicos.

Carros

Para estos sistemas de raíles, existen varios tipos de carros que pueden utilizarse con la grúa Molift Nomad.

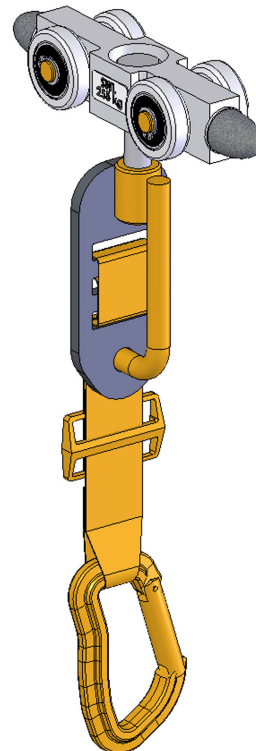
Carros MRS



Carro Trolley Molift Nomad (SWL: 255 kg)

N.º de referencia: 1109400

Este carro es el estándar para la grúa Molift Nomad en MRS, con amortiguadores en los extremos y argolla de suspensión con función giratoria.

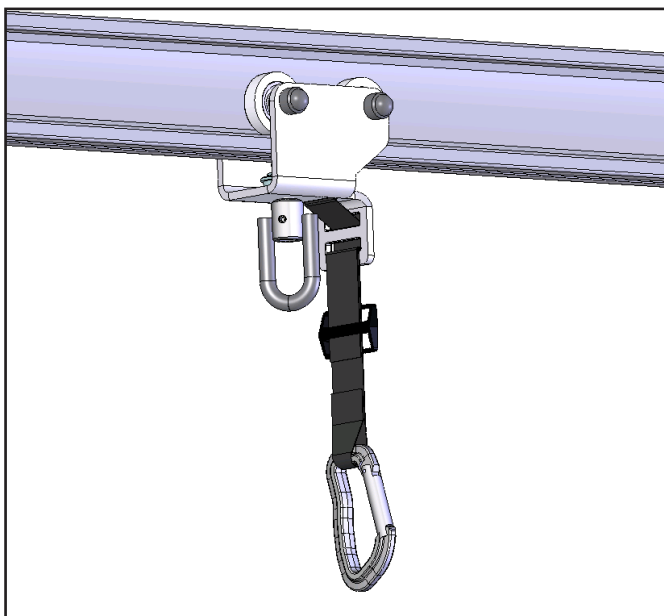


Carro Trolley Molift Nomad Climbing (SWL: 255 kg)

N.º de referencia: 1109403

Carro para la grúa Molift Nomad, con amortiguadores en los extremos, correa y argolla de suspensión preparado para realizar transferencias.

Carro para raíl abierto Molift



Carro Molift Nomad

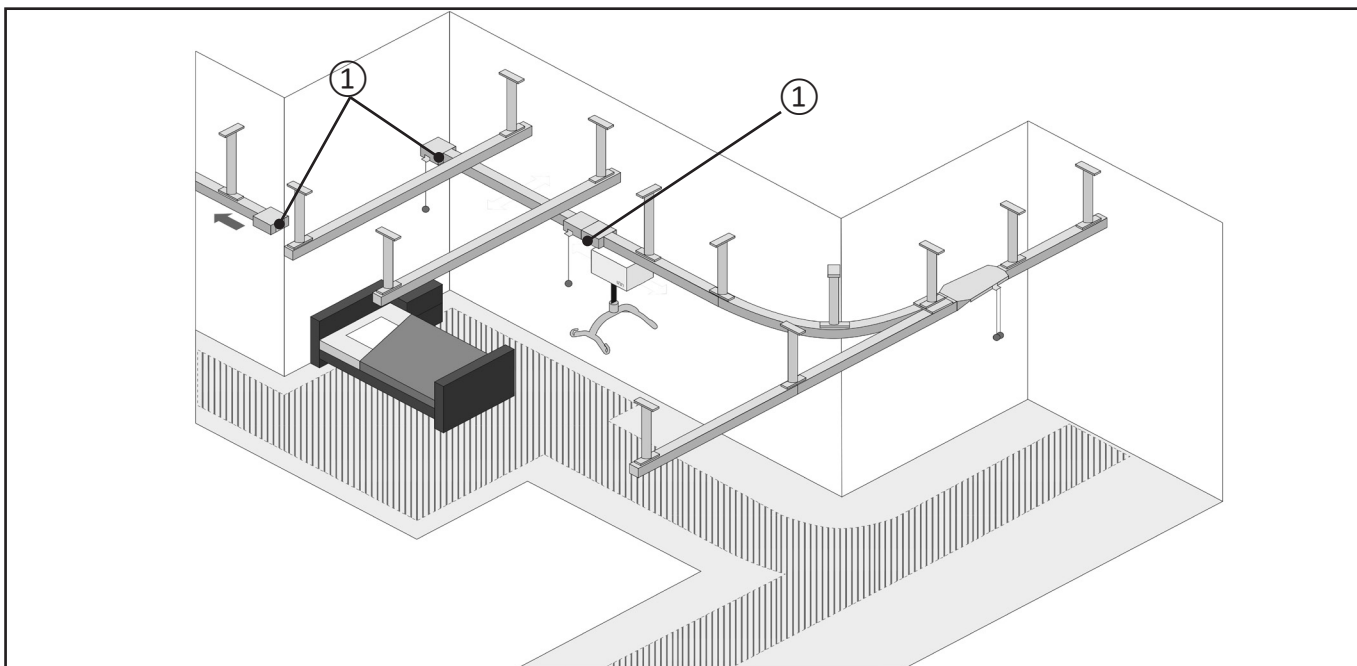
N.º de referencia: 1210001

Carro con giro y correa de transferencia que se utiliza para pasar de un sistema de raíles a otro.

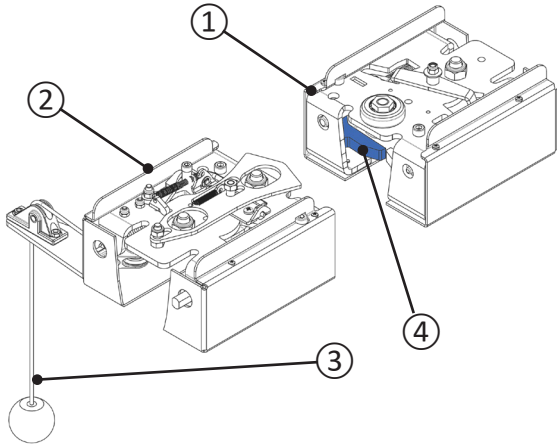
En casos especiales, también es posible adquirir un carro con un gancho de sujeción suspendido.

Acoplamiento de transición

Algunos sistemas de rieles tienen acoplamientos de transición ① instalados. Se utilizan para transferir al usuario de un sistema de raíles a otro, por ejemplo, entre dos habitaciones diferentes.

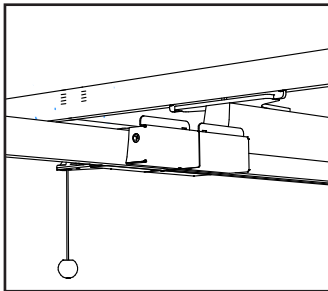


Componentes

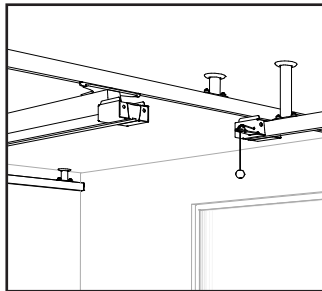


- ① Unidad de acoplamiento de transición
- ② Unidad de acoplamiento de transición con polea
- ③ Polea con pomo
- ④ Puerta (dos unidades por unidad)

Estados



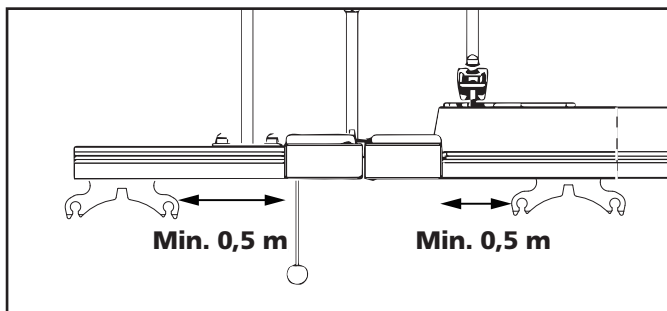
Conectado



Desconectado

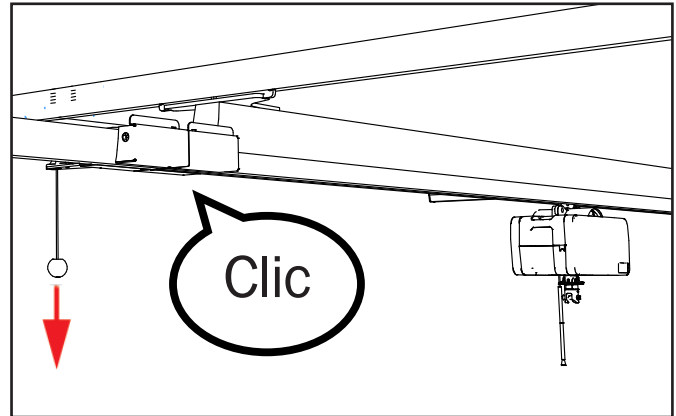
Desconectar

Antes de desconectar el acoplamiento de transición, asegúrese de que el carro esté como mínimo a 0,5 m de la unidad de acoplamiento de transición..



Tire de la polea hacia abajo hasta el tope.

Escuchará un sonido que confirma la desconexión.

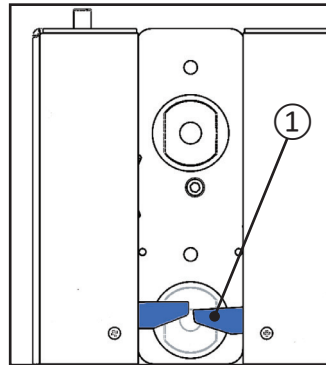


El acoplamiento de transición está ahora desconectado.

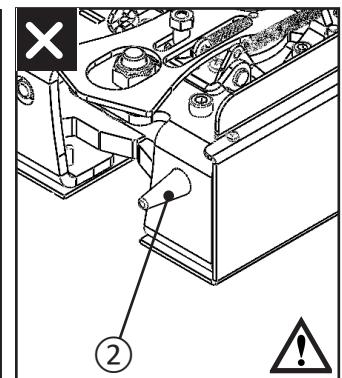
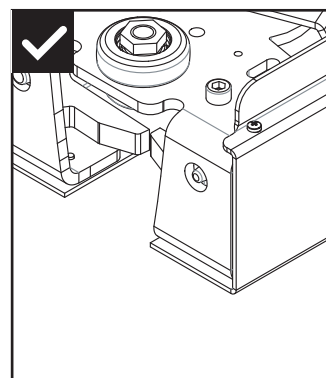
Transferencia - acoplamiento de transición desconectado

No realice ninguna transferencia de usuario antes de haber comprobado lo siguiente:

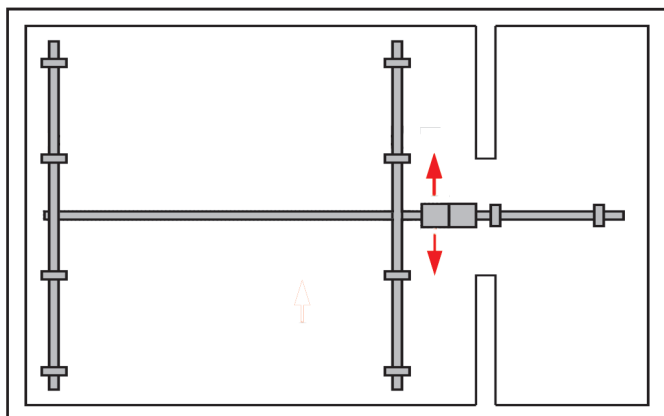
Ambas puertas ① son visibles (unidad de acoplamiento de transición vista desde abajo).



El perno de bloqueo ② **no** debe ser visible cuando se desconecte el acoplamiento.

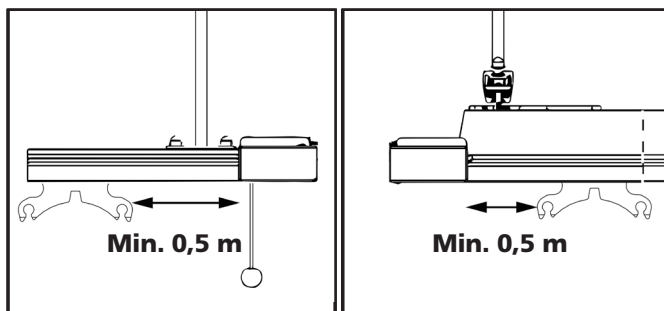


Empuje el raíl transversal en la dirección deseada.

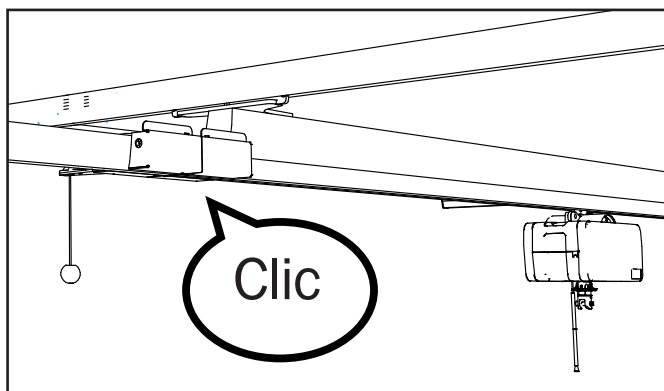


Conectar

Antes de conectar las unidades de acoplamiento de transición, asegúrese de que el carro esté como mínimo a 0,5 m de la unidad de acoplamiento de transición.



Empuje el raíl transversal hacia el raíl fijo, de modo que las unidades de acoplamiento de transición se conecten, y oiga un sonido



Transferencia - acoplamiento de transición conectado

No realice ninguna transferencia de usuario antes de haber comprobado que las unidades de acoplamiento de transición están completamente bloqueadas entre sí. Debe ser imposible separar los rieles con la mano. Ahora se puede transferir al usuario de un riel a otro.

Accesorios

Arneses

- Rgosling Mediumback Padded (XS-XXL)
- Rgosling Highback Padded (XS-XXL)
- Rgosling Mediumback Net (XXS-XXL)
- Rgosling Highback Net (XXS-XXL)
- Rgosling Toilet Lowback (XXS-XXL)
- Rgosling Toilet Highback (XXS-XXL)
- Rgosling Amputee Mediumback (XXS-XXL)
- Rgosling Amputee Highback (XXS-XXL)
- Rgosling Ambulating Vest
- Rgosling Comfort Highback (S-L)
- RgoSling Fabric Stretcher

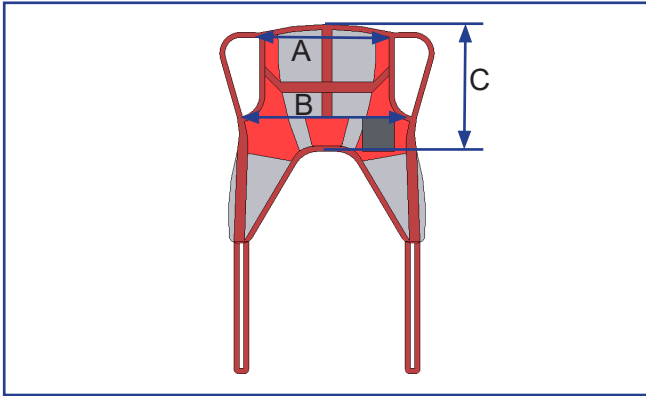
Accesorios:

- Rgosling Extension Loops, Art. no.: 1721600
- Rgosling Ambulating Vest Groin strap (XXS-XL)



Consulte también el manual de usuario que acompaña a cada uno de los diferentes arneses.

Guía para elegir las tallas de los arneses



Arnés Easy y Basic

Talla	Código del color	Peso recomendado (kg)	A (cm)	B (cm)	C (cm)
XXL	Blanco	230-300	86	130	71
XL	Azul	160-240	76	115	68
L	Verde	90-160	66	100	65
M	Amarillo	45-95	56	85	62
S	Rojo	25-50	51	75	56
XS	Azul claro	17-25	46	65	50
XXS	Rosa	12-17	41	55	44

La elección de la talla del arnés depende del peso del paciente y de su constitución/tamaño.

Todos los arneses tienen una capacidad máxima de carga de 300 kg.

Bolsa para arneses

Bolsa para arneses y correas, n.º de referencia: 3048000

Brazo de sujeción Molift Nomad

Brazo de prolongación/brazo de sujeción, n.º de referencia: 1211000

Mantenimiento

Limpieza

Utilice siempre limpiadores con pH neutro. No utilice disolventes ni otros líquidos agresivos que puedan dañar o destruir la superficie o alterar las propiedades del material de la grúa. Cuando sea necesario desinfectar, utilice alcohol isopropílico. Evite los productos abrasivos y corrosivos.

Limpie el exterior de la grúa y del mando manual con un paño ligeramente humedecido con un producto de limpieza adecuado. Se recomienda limpiar el producto con regularidad e incorporar dicha limpieza al mantenimiento rutinario en función del uso y la necesidad. Se recomienda realizar una inspección con el fin de detectar daños o defectos imprevistos.

Inspección mensual

- Compruebe que el cargador funcione.
- Compruebe que los cables del mando manual y el cargador estén intactos y bien sujetos.
- Haga subir y bajar la grúa para verificar que funciona con normalidad y sin ruidos inusuales.
- Compruebe que la correa de elevación no esté desgastada, las costuras no estén rasgadas ni haya diferencias de color aparentes.
- Compruebe que la luz de carga no esté iluminada y que la luz de revisión esté verde cuando la grúa está activa. Si la luz de revisión está amarilla, naranja o roja, póngase en contacto con el personal de mantenimiento local.

Inspección periódica

Molift aconseja realizar una inspección periódica anual de la grúa utilizando la lista de comprobación de la página 17. La inspección debe realizarla personal autorizado.

Cada vez que la grúa se somete a una inspección, debe cubrirse una lista de comprobación que deberá guardar el propietario.

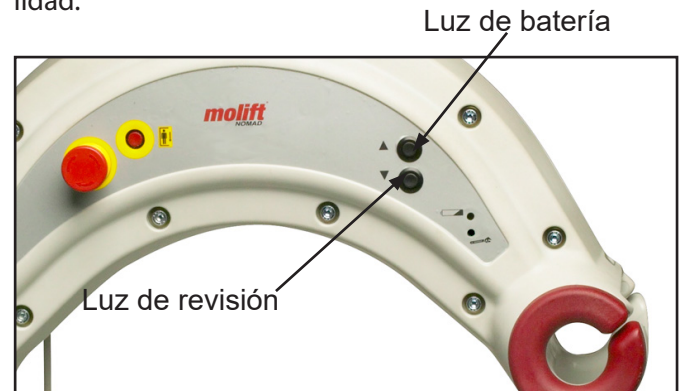
Resolución de problemas

Si se producen fallos o defectos que no pueda resolver usted mismo con ayuda de la siguiente tabla, póngase en contacto con personal de mantenimiento autorizado. Si no sabe a quién acudir en su zona, consulte a su distribuidor local o a Etac A/S Gedved para que le orienten.

Problema	Posible causa/medida
La correa no se mueve	La parada de emergencia está activada (pulsada)/ <i>gire el botón en el sentido de las agujas del reloj para devolverla a su estado normal</i>
	La batería está descargada/ <i>ponga la batería a cargar y compruebe que se carga correctamente; en caso necesario, acuda a su representante local para que la revise</i>
	El enchufe del cable del mando manual se ha soltado/ <i>coloque el enchufe en su sitio</i>
	El mando manual está estropeado/ <i>pruebe con otro mando manual si tiene uno similar de otro equipo o acuda a su representante local para que lo revise</i>
	<i>La correa está demasiado floja/Apriete la correa, haga subir la grúa</i>
	El sistema electrónico está defectuoso/ <i>acuda a su representante local para que lo revise</i>
	El motor está defectuoso/ <i>acuda a su representante local para que lo revise</i>
La grúa baja con dificultad o hace mucho ruido	<i>El freno está defectuoso/acuda a su representante local para que lo revise</i>
La grúa no se carga	La parada de emergencia está activada/ <i>Devuelva la parada de emergencia a su estado normal</i>
	El enchufe del cargador no está conectado a la corriente (la luz del cargador no está encendida)/ <i>Conecte el enchufe del cargador</i>
	El mando manual no está bien colocado/ <i>Compruebe que el mando manual esté bien colocado en el cargador</i>
	La conexión entre el cargador y el mando manual es mala/ <i>Limpie los puntos de contacto del cargador y del mando manual</i>

Revisión

La grúa cuenta con un sistema de revisión integrado que avisa cuando la grúa necesita revisión. El sistema electrónico registra la carga y el tiempo en que la grúa está en uso. Tras un tiempo de funcionamiento determinado, la luz de revisión se pone amarilla o roja, indicando que la grúa necesita revisarse. Cuando la luz de revisión está verde, la grúa puede utilizarse con normalidad.



Cuando es necesaria una revisión, la luz se pone primero amarilla y después roja. Puede seguir utilizando la grúa, pero deberá ponerse en contacto con su servicio de mantenimiento asociado local para solicitar una revisión. Si además emite una señal sonora, la grúa debe llevarse a revisar lo antes posible. Para una descripción más precisa, consulte la tabla siguiente.

Luz de revisión	Modo
Sin luz	Ahorro de energía
Verde	Lista para usarse
Amarillo	Concertar revisión; la grúa funciona
Rojo	Realizar revisión
Roja + sonido	Realizar revisión de inmediato
Amarilla parpadeante	Sobrecalentamiento

La revisión debe ser realizada por personal autorizado de conformidad con los procedimientos descritos en el manual técnico.

Aviso de garantía

Garantía de 2 años contra defectos de mano de obra y en materiales de nuestros productos. Un año de garantía para las baterías. Consulte los términos y condiciones en www.etc.com.

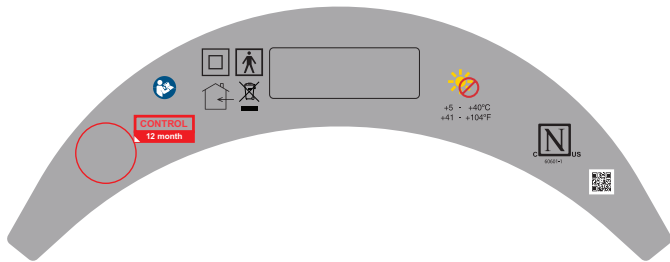
Etiquetas

La grúa cuenta con las etiquetas siguientes:



Inspección periódica

Para obtener el documento de inspección periódica, póngase en contacto con su proveedor local o visite www.etac.com



Type BF applied part



Etiqueta CE



Lea el manual de uso



Bajada de emergencia



Capacidad máxima de carga 255 kg



Símbolo del organismo de certificación



Este simbolo en el producto indica que no se puede desechar el producto junto con los residuos domsticos



Solo para uso en interiores



Clase II con aislamiento doble



Fabricante



Fecha de fabricación



Número de catálogo



Número de serie



Producto sanitario



Etac A/S
Parallevej 3
DK-8751 Gedved
www.etac.com

molift[®]
by Etac