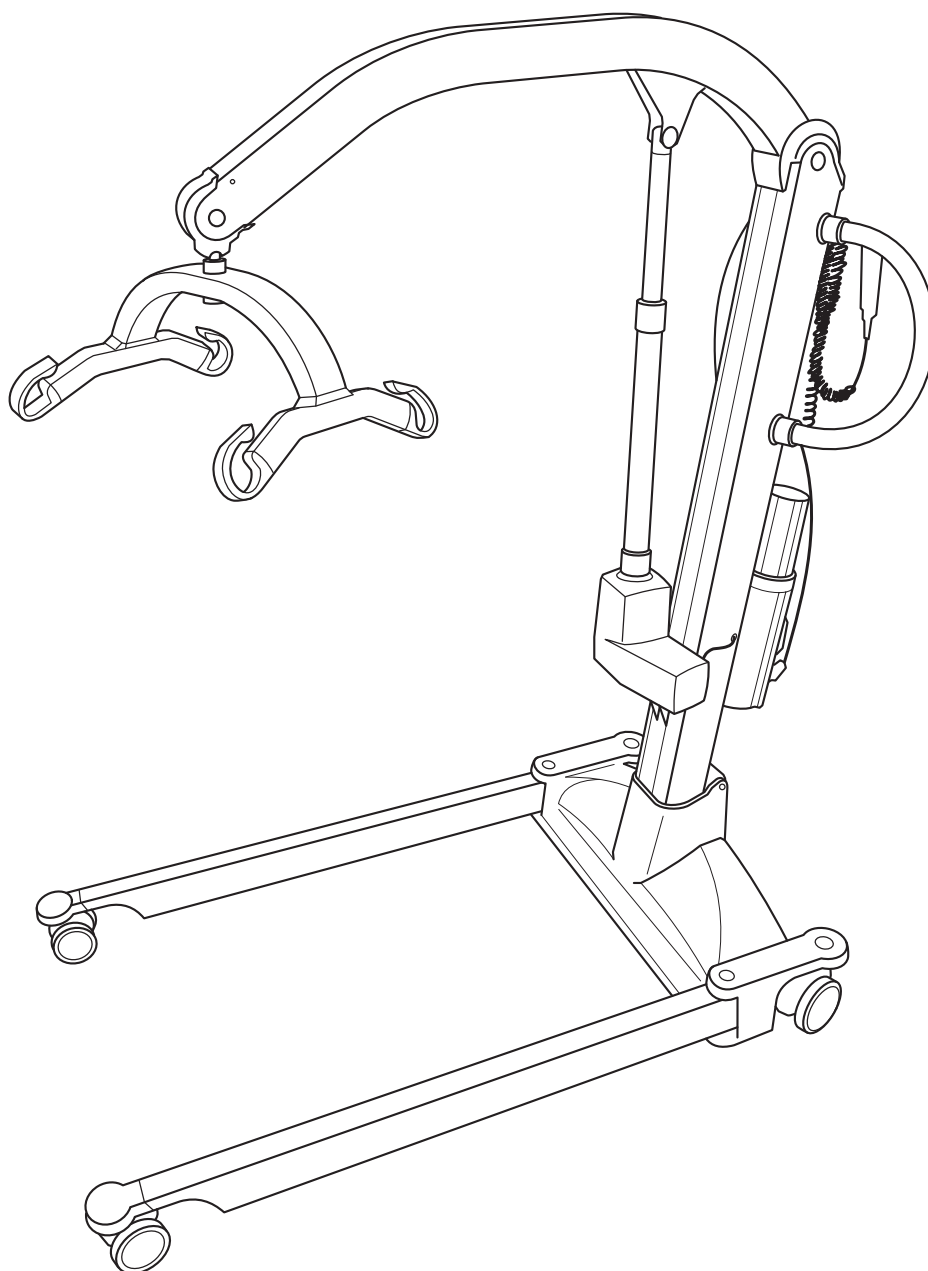


# Molift Mover 205

NO - Brukermanual

**molift**<sup>®</sup>  
by Etac

BM05103 Rev. N 2021-06-11



# Norsk manual

## Innhold

Molift Mover 205 .....	2
Komponenter .....	2
Om Molift Mover 205 .....	2
Generelt .....	3
Samsvarserklæring .....	3
Bruksbetingelser .....	3
Garanti .....	3
Produktidentifikasjon .....	3
Teknisk data .....	4
Installasjon .....	5
Løftesøyle .....	5
Montering av oppheng .....	5
Batteri og håndkontroll .....	5
Sjekkliste etter installasjon .....	5
Hvordan bruke Molift Mover 205 .....	6
Før bruk .....	6
Håndkontroll .....	6
Sikkerhetsfunksjoner .....	7
Håndtak .....	7
Bremseser .....	7
Nødstop / Nødsenk .....	7
Elektronikk .....	8
Transport og bruksforhold .....	8
Batteri .....	8
Batteri og serviceindikator .....	8
Serviceintervall .....	8
Lading .....	9
Forflytting .....	10
Bruke seil .....	10
Løft og forflytning .....	10
Støttearmer (ekstratilbehør) .....	10
Forflytting .....	11
Senking til sittende posisjon .....	11
Tilbehør .....	12
Oppheng .....	12
Båre .....	12
Styrehjul med retningslås .....	12
Seil .....	12
Vedlikehold .....	13
Rengjøring og desinfeksjon .....	13
Rekondisjonering .....	13
Resirkulering .....	13
Reservedeler .....	13
Periodisk inspeksjon .....	13
Periodisk inspeksjons omfang .....	13
Feilsøking .....	14

## Viktig

Denne brukermanualen inneholder viktige sikkerhetsinstruksjoner og informasjon om bruk av løfteren og tilbehør.

I denne manualen brukes begrepene "bruker" om personen som løftes og "assistent" om personen som styrer løfteren.



### Advarsel!

Dette symbolet indikerer viktig sikkerhetsinformasjon. Følg disse instruksene nøye.



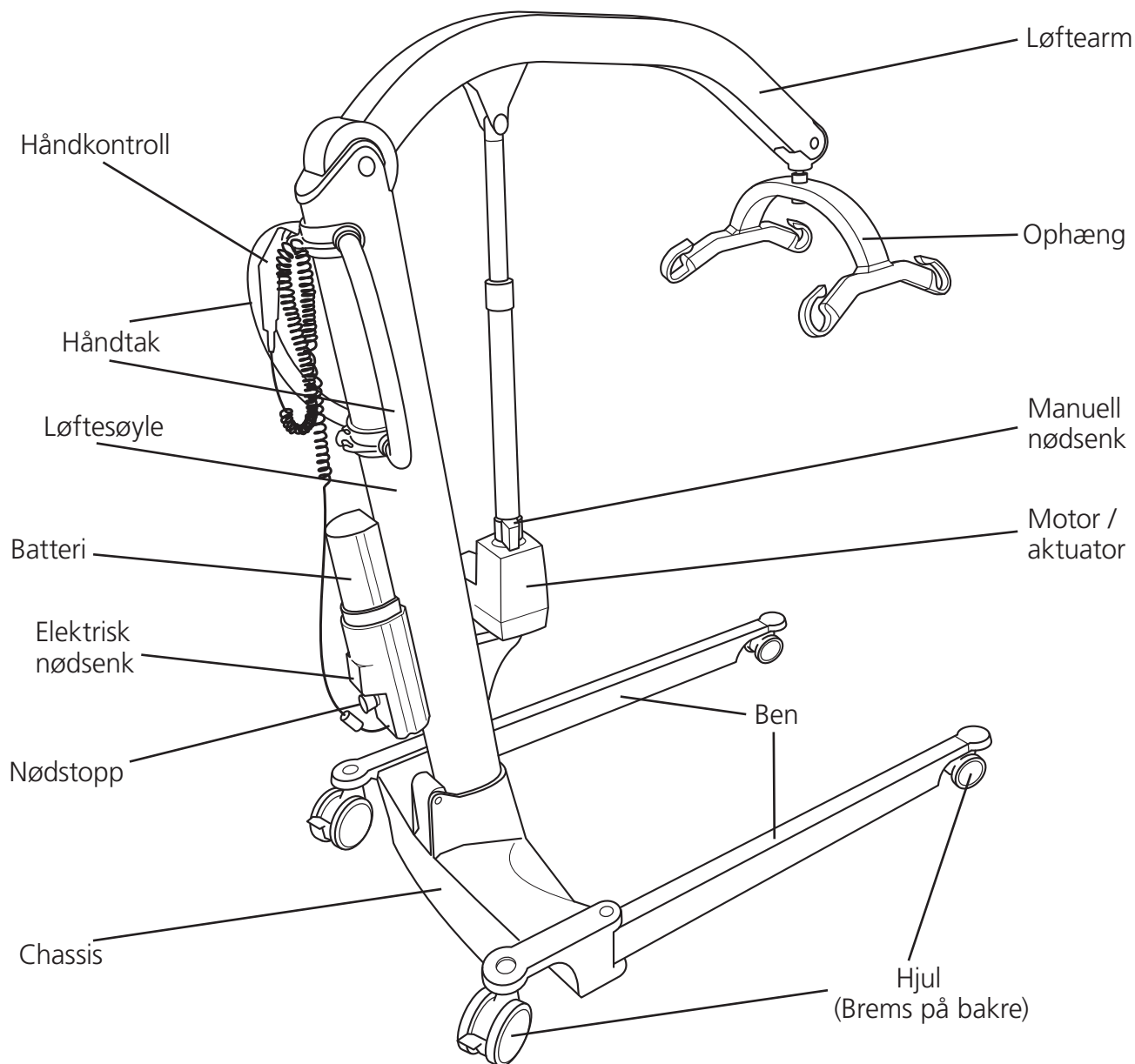
### Les brukermanual før bruk.

Det er viktig at innholdet i denne brukermanualen leses og forstås før utstyret tas i bruk.

Besøk [www.etac.com](http://www.etac.com) for å laste ned dokumentasjon, og sikre at du har den siste utgaven av brukermanualen.

# Molift Mover 205

## Komponenter:



## Om Molift Mover 205

Molift Mover 205 er en mobil personløfter, som er beregnet til å løfte og forflytte en person fra/til seng, gulv, stol, rullestol eller toalett ved hjelp av et seil. Personløfteren er fremstillet av materialer i lett vekt, har styrehjul og en elektrisk aktuator og er batteridrevet. Den har ben med elektrisk innstilling og en løftekapasitet på 205 kg (452 lb).

Den er ideel til pleieinstitusjoner, men kan også brukes i private boliger og på sykehjem. Personløfteren skal kun benyttes til forflytninger over korte avstander, herunder f.eks. i mellom en stol og en seng eller til et bad/toalett, og er ikke en erstatning for en rullestol eller lignende.

## Generelt



### Samsvarserklæring

Produktet og tilhørende tilbehør, som er beskrevet i denne bruksanvisningen, er i samsvar med forordning (EU) 2017/745 av 5. april 2017 - som medisinsk utstyr, risikoklasse I. Produktet er testet og godkjent av en tredjepart i henhold til standardene IEC 60601-1, IEC 60601-1-2 og EN/ISO 10535:2006.

Alle alvorlige hendelser som oppstår i forbindelse med enheten, skal rapporteres til produsenten og kompetent myndighet i landet der brukeren og/eller pasienten befinner seg.

### Bruksbetingelser

Løft og forflytning av en person vil alltid innebære en viss risiko, og kun personer som har gjennomgått nødvendig opplæring kan bruke utstyret som omtales i denne brukermanualen. Skinnesystemet må være installert av sertifisert personell i henhold til gjeldene krav.

### Modifikasjoner og bruk av komponenter laget av andre produsenter.

Vi anbefaler kun å bruke Molift komponenter og reservedeler. Samsvarserklæring er ikke gyldig og Etac er ikke ansvarlig for garanti hvis det blir gjort noen endringer på produktet. Etac skal ikke holdes ansvarlig for feil eller ulykker som kan oppstå ved bruk av komponenter fra andre produsenter.



Kun sertifisert personell kan åpne takheis eller utføre service eller reparasjon på takheis eller tilbehør. Det er fare for skade fra roterende deler og elektrisk sjokk.

Løfteren er ikke tiltenkt å styres av personene som løftes.

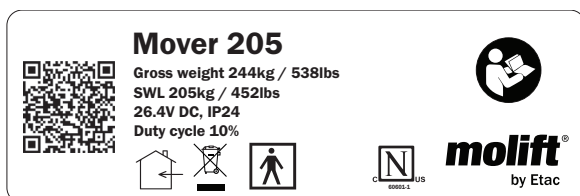
### Garantimelding

To (2) års produktgaranti mot feil i materialer og arbeidsutførelse. Ett (1) års batterigaranti. Les vilkår og betingelser på [www.etac.com](http://www.etac.com).

## Produktidentifikasjon

### Produkt merkelapp

Hovedmerkelapp har en strekkode som inneholder Artikkelnnummer, Serienummer og produksjonsdato.



Type BF



Batteriindikator



CE merket



Sertifiseringsmerket



Les brukermanual



Produsent



Kun innendørs bruk



Produksjonsdato



Må ikke kastes i restavfall



Katalognummer



Nødsenk



Serienummer



Serviceindikator



Medisinsk utstyr

Advarselsmerker og symboler

Symboler som er brukt på utstyret, forklart i detalj:

## Teknisk data

### Maks brukervekt, Safe Working Load (SWL):

205 kg (452 lbs)

### Egenvekt:

Ekskl. batteri og oppheng:

34.6 kg/76.3 lbs

Chassis: 20 kg/44.1 lbs

Løftesøyle: 114.6 kg/38.6 lbs

Batteri: 1.6 kg/3.7 lbs

2-punkt oppheng: 1.4 kg/3.1 lbs

### Batteri:

Art: 1341000

26.4 V NiMH 2.6 Ah

### Batterilader:

100-240 V AC, 50-60 Hz

0,9 A output

### Løfthastighet:

40mm/sekund (1.57 tommer/sekund)

med 75kg (165 lbs) last

### Beskyttelse:

Håndkontroll IP24

Løftemotor IP24

Lydnivå, maks A-weighted sound power level:

$L_{WA} = 49,4$  dB

Betjeningskrefter:

Knapper på håndkontroll : 3.4 N

Materialer:

Aluminium, plast, stål

Motor:

Løftemotor/actuator: 24 V DC

Benspredningsmotor: 12 V DC

Rotasjonsdiameter:

1330 mm (52.4 tommer)

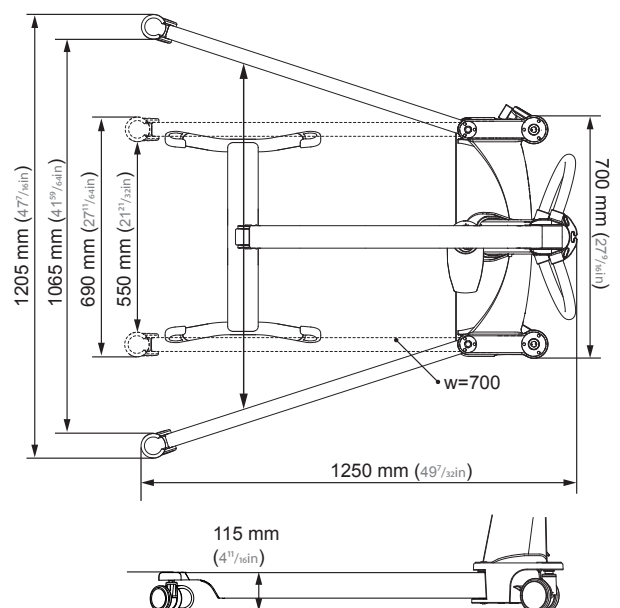
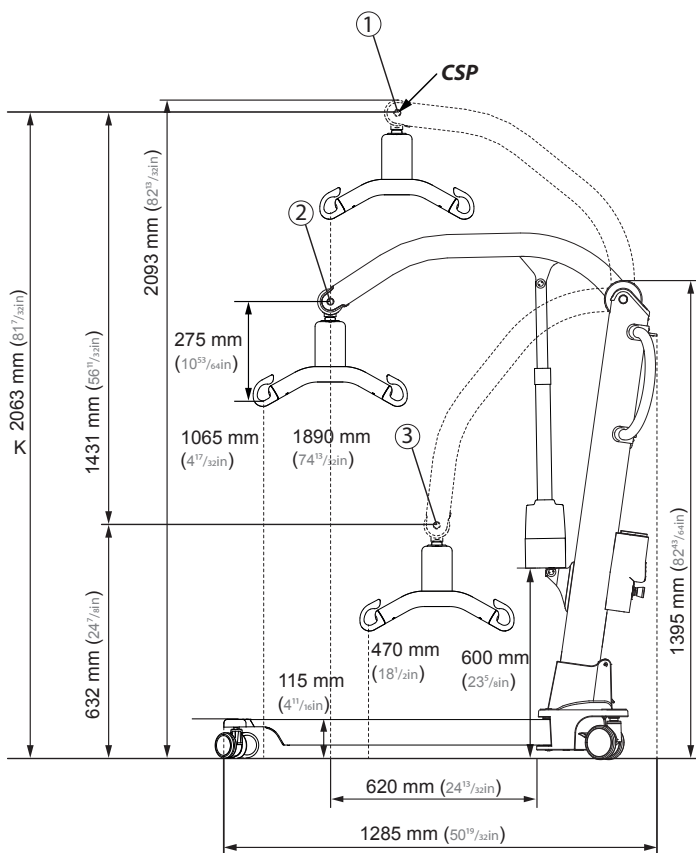
Antall løft med fullt oppladet batteri:

50 løft (75 kg / 165 lbs,

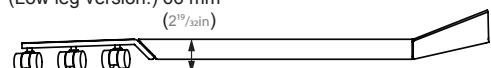
50 cm / 20 tommer)

Forventet levetid:

Løfteren har en forventet levetid på 30 000 SWL løft eller 10 år.



(Low leg version:) 66 mm (2<sup>9</sup>/<sub>8</sub> in)

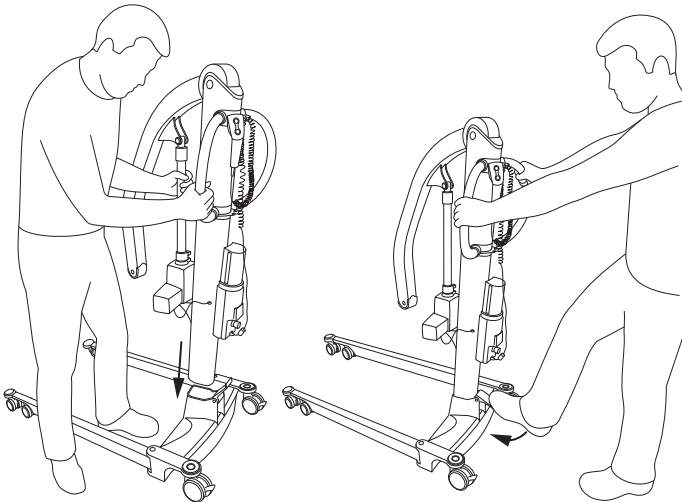


## Installasjon

Lad batteriet. Batteriet må ikke stå i batteriholderen under installasjon av løfteren!

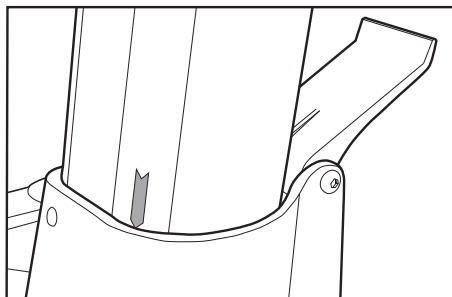
### Batteri og håndkontroll

### Løftesøyle



Sett løftesøylen i understellet. Pass på at den røde pila på nedre del av søylen stemmer overens med kanten på understellet.

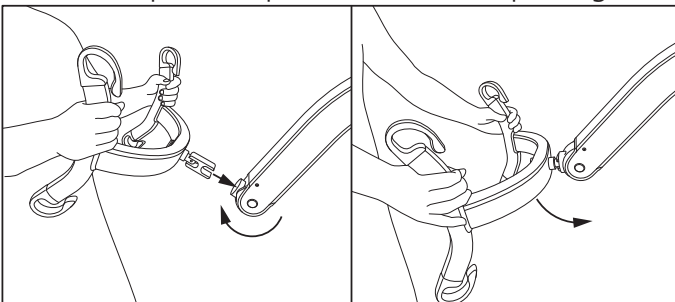
Pass på at skruen på søylen sitter i hullet i understellet. Dette hindrer at søylen løftes ut av understellet når låsehåndtaket skyves ned.



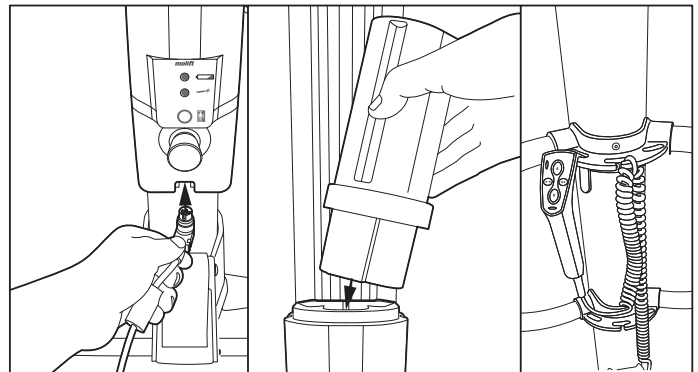
Fest søylen ved å skyve låsehåndtaket på baksiden helt ned.

### Montering av oppheng

Vri kontaktpunktet på løftearmen i topstilling.



Sett bolten på opphenget inn i forbindelsespunktet for å montere opphenget. Når bolten er helt inne, er opphenget montert og kan rotere frit.



1. Koble til håndkontrollen på bunnen av batteriholderen.
2. Sett inn batteriet med polene vendt ned i holderen.
3. Fest håndkontrollen og ledningen i brakettene rundt håndtakene slik at den ikke henger ned på gulvet.

### Sjekkliste etter installasjon



**Ikke ta i bruk løfteren før "sjekkliste etter installasjon" under er punktvis gjennomført.**

Bruk denne sjekklisen for å bekrefte at løfteren er riktig installert og virker korrekt og sikkert før bruk.

- Sørg for at løftearmen, løftesøylen og opphenget er riktig festet og at det ikke er noen løse deler på løfteren.
- Sørg for at batteriet er fulladet (Ingen lys på batteriindikatoren).
- Sjekk om løfteren har noen åpenbare skader eller feil/mangler.
- Utfør et løft med en last (60-80 kg).

## Hvordan bruke Molift Mover 205

### Generelle sikkerhetsbetingelser

Bruk kun tilbehør og seil som er tilpasset brukers størrelse, vekt, funksjonsevne og typen av forflytning.

### Driftssyklus

Molift Mover 205 kan kjøres konstant i maks 2 minutter (med maks last) og hvile i minimum 18 minutter. Driftssyklus 10 %. Intermittens i henhold til standard ISO-EN 10535.

### Maks last (SWL 205)

Løfteren er merket med Safe Working Load (SWL)



Hvis maks last (SWL) er forskjellig for løfter, oppheng eller seil, så er alltid den laveste makslast gjeldende.



Molift løftere skal kun brukes til å løfte personer. Bruk aldri løfteren til å løfte eller flytte gjenstander av noe slag.

## Før bruk / Daglig sjekk / Månedlig

Inspeksjon som bør gjøres daglig eller før bruk:

- Sjekk at løfter ikke har synlige skader, slitasje eller deformasjoner
- Sørg for at opphengets kobling og at alle avtakbare deler er skikkelig tilkoblet og festet.
- Sjekk at batterilampe ikke lyser og at service-lampe lyser grønt.
- Sjekk at løftebånd ikke har synlige skader eller slitasje
- Sørg for at hjulene ruller fritt og at løfteren er lett å manøvrere

Inspeksjon som bør gjøres månedlig:

- Test løfterens funksjoner og sørg for at løfter ikke lager unormale lyder.
- Test nødstoppbryter og nødsenk

Hvis det avdekkes feil eller mangler så må løfteren tas ut av drift og merkes med "i stand".

## Håndkontroll

Håndkontrollen har 4 knapper for løft og senk av løftearm, og beinspredningsmekanismen inn og ut.

Håndkontrollen har en indikator som lyser når batterinivået er lavt og løfteren må lades.

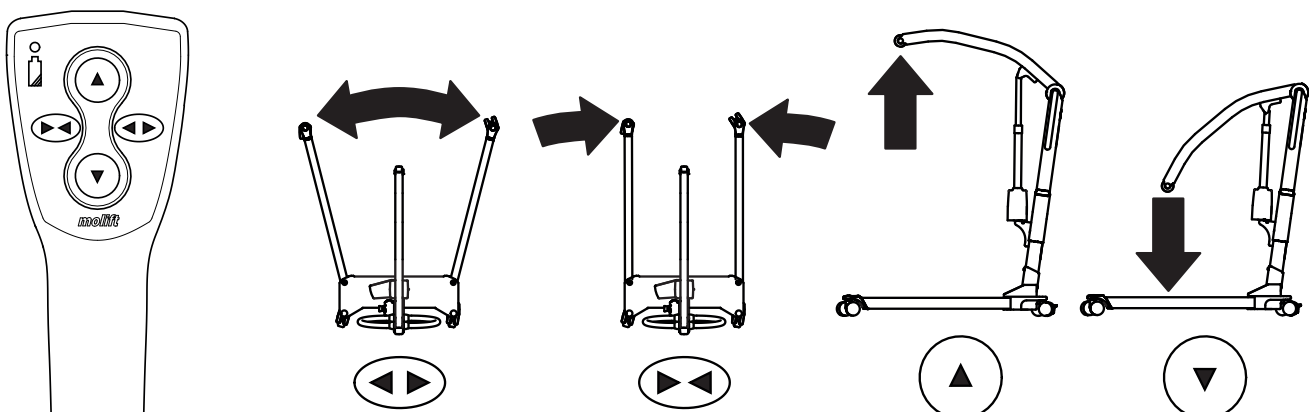
Håndkontroll med 4 knapper:  
Art. no. 2018004

### Løftearm - opp / ned

NB! Løfteren er ustabil i øverste position.

### Ben - inn / ut

NB! Spredde ben øker stabiliteten og forbedrer tilgangen til stol/toalett.



## Sikkerhetsfunksjoner

Molift Mover 205 er utstyrt med en rekke sikkerhetsfunksjoner, som er ment å forebygge skade på personell og utstyr i tilfeller hvor løfteren blir brukt feil.

Løfteren har en overbelastningssensor som forhindrer at løfteren kan tas i bruk om lasten overskrider SWL.

Løftearmen er hengslet for å unngå at brukeren blir klemt mellom løftearmen og opphenget. Actuatoren vil ikke produsere noe kraft når løftearmen senkes.

Elektronikken blir deaktivert om den blir overopphetet. Vent til løfteren har avkjølt seg før den tas i bruk igjen.

## Handtak

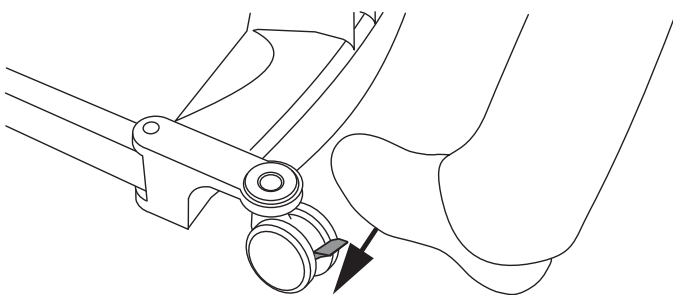
Bruk håndtakene til å bevege løfteren rundt.



Det må ikke skubbes eller trekkes i brukeren, løftearmen eller aktuatoren. Det kan forårsake stabilitetsproblemer, og personløfteren kan velte.

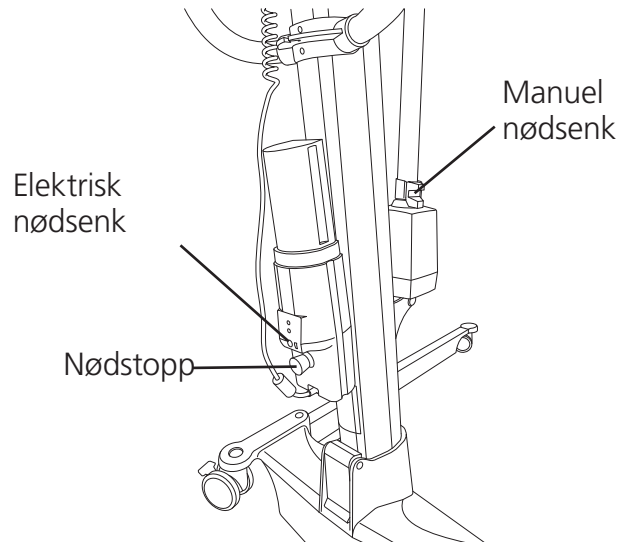
Løfteren skal bare brukes over kortere avstander. Det er ikke en erstatning for en rullestol eller lignende.

## Bremser



Bakre hjul er utstyrt med bremses. Tråkk på spaken for å låse bremsene. Vend opp for å låse opp.

## Nødstopp/Nødsenk



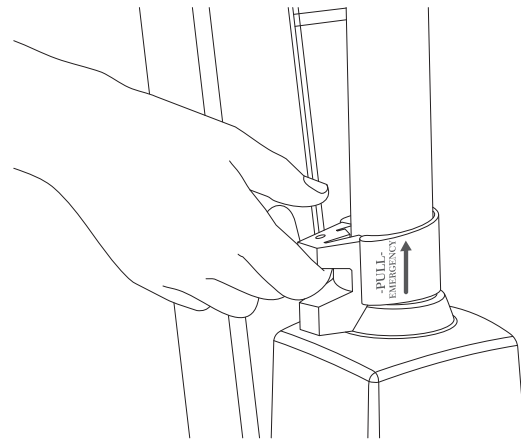
### Nødstopp

Nødstopp slår av strømmen når bryteren presses inn. Vri bryteren med klokken for å resette nødstoppen (Løfteren er klar til bruk når du kan se den grønne ringen på bryteren).

### Elektrisk nødsenk

Dytt og hold inne knappen for å senke løftearmen ved hjelp av elektrisk nødsenk. Elektrisk nødsenk fungerer ikke når nødstopp er aktivert.

### Manuell nødsenk



Trekk håndtaket på aktuatoren oppover for å starte nødsenkningen, og løftearmen beveger seg nedover om den er under belastning. Senkningshastigheden økes, jo høyere håndtaket trekkes opp. Slipp håndtaket forsiktig. Hvis håndtaket slippes for raskt, kan det resultere i personskade eller skade på personløfteren.

Den manuelle nødsenkingsfunksjonen på aktuatoren må kun brukes om den elektriske nødsenkningen ikke virker.



## Elektronikk

### Transport og bruksforhold

#### Transport og lagring

For lang tids oppbevaring anbefales det at nødstoppbryter er aktivert (bryter ute). Løfteren kan lagres og transporteres i temperaturer mellom -25 til 70 °C.

#### Bruksforhold

Løfteren er testet og godkjent for bruk i normal romtemperatur (+5 to +40°C).

Lufttrykk: 70 - 106 kPa

Relativ fuktighet: 15 - 93 %

Etter transport og lagring under andre forhold må løfteren stå i temperert rom til den oppnår normal driftstemperatur.



Medisinsk elektrisk utstyr krever spesielle forholdsregler vedrørende elektromagnetisk kompatibilitet (EMC). Bærbare og mobile radio frekvens (RF) kommunikasjonsutstyr kan påvirke medisinsk elektrisk utstyr og bør holdes på minimum 25 cm avstand fra løfterens elektronikk.

### Batteri

Molift Mover 205 har en 26.4 V 2.6Ah NiMH batteripakke. Batteriet har en forventet levetid på omtrent 500 ladesykluser.



Lad batteriet når du mottar det, og deretter hvert halvår, for å unngå batterisvikt.



Brukte batterier må avfallssorteres som spesialavfall i henhold til lokale regler og forskrifter. Må ikke kastes i restavfall.



Batterier må lades og tømmes fullstendig ett par ganger før det oppnår full kapasitet. Følg også denne prosedyren hvis løfteren ikke har vært i bruk i en lengre periode (4 uker eller mer)

### Batteri og servicelampe (LED)

Løfteren har to indikatorlys:

	Serviceindikator
	Batteriindikator

Det elektriske systemet har en strømsparingsfunksjon som slår av det elektriske systemet etter ti minutter med inaktivitet. All lamper vil slå seg av. Systemet reaktiveres ved å trykke på en av betjeningsknappene.

#### Batteriindikator (LED)

Batterilampen vil lyse og gi et lydsignal når batterinivået er lavt og takheisen trenger å lades. Når dette inntreffer vil takheisen ha nok strømkapasitet til å gjennomføre en full løftesyklus med maks last. Når batteriet er kritisk lavt vil det kun være mulig å senke løftearmen.

#### Serviceindikator

Løfterens elektronikk registrerer hvor mye som løftes og antall løft. Etter en viss periode vil servicelampen indikere at service er nødvendig.

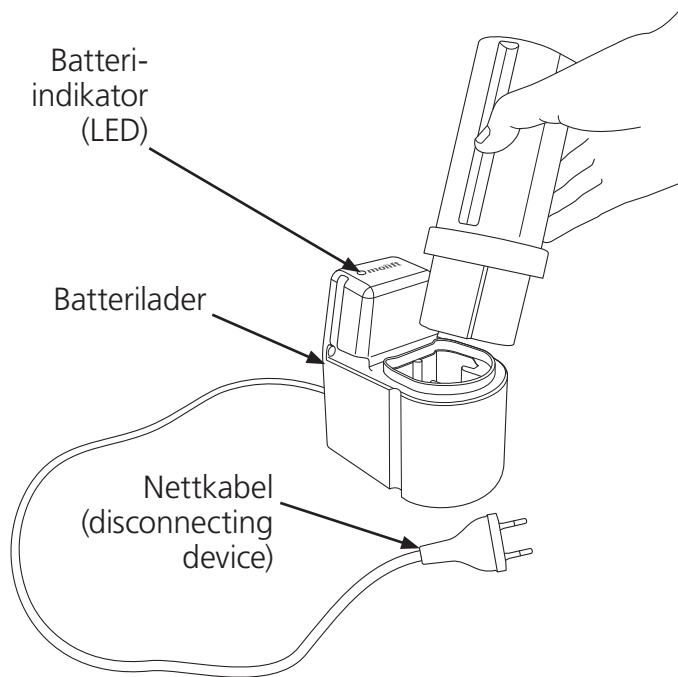
Serviceindikator	Status
Ikke lys	Strømsparing (Stand by)
Grønn	Klar for bruk
Gul	Bestill service
Rød	Utfør Service
Rød + lydsignal	Utfør Service umiddelbart

### Service omfang

Service består av å bytte løftemotor og inspeksjon og bytte av slitte deler. Dette må utføres av autorisert personell.

Service er nødvendig når servicelampen lyser rødt (10.000 kalkulererte løft i SWL.)

## Lading



### Batterilader

Laderen kan brukes som en bordlader eller monteres til en vertikal overflate i nærheten av et strømuttak, minimum 120 cm over gulvet. Laderen må brukes utenfor pasientens omgivelser. Laderen må være plassert eller installert på en måte som gjør det enkelt å koble fra strømkabelen.. Sørg for å ikke skade kabelen. Laderen kan alltid være tilkoblet strømuttaket.

Batterilader 12-24V  
Art. no. 1340100

### Laderindikator

Beskrivelse av batterindikatoren (LED):

<b>LED</b>	<b>Modus</b>
Gul	Klar for bruk, batteri ikke tilkoblet
Gul	Initiering
Rød	Hurtiglading
Grønn/Gul	Topplading
Grønn	Vedlikeholdslading
Rød/Grønn	Feil

## Forflytning

Planlegg løfteoperasjonen på forhånd for å forsikre at den kan gjennomføres så behagelig og sikkert som mulig. Husk å arbeide ergonomisk. Vurder risikoen og ta notater. Assistenten er ansvarlig for sikkerheten til brukeren.

Molift Mover 205 kan brukes med både 2- og 4-punkts oppheng til ulike typer forflytning: sittende, tilbakeleent eller gående.

### Bruk av Seil

Det er viktig at seilet har blitt testet individuelt med bruker og for den tiltenkte forflytningssituasjonen.



Les brukermanualen for seilet før bruk.



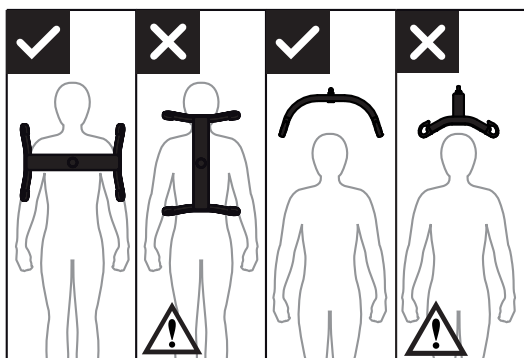
Aldri bruk skadede eller slitte seil.

### Seil fra andre produsenter

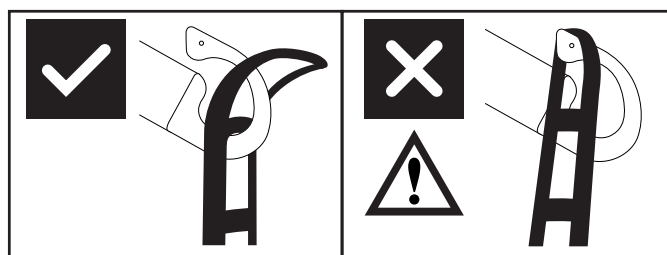
Vi anbefaler kun bruk av Molift seil. Etac er ikke ansvarlig for feil og skader som kan oppstå ved bruk av seil fra andre produsenter.

### Løft og forflytning

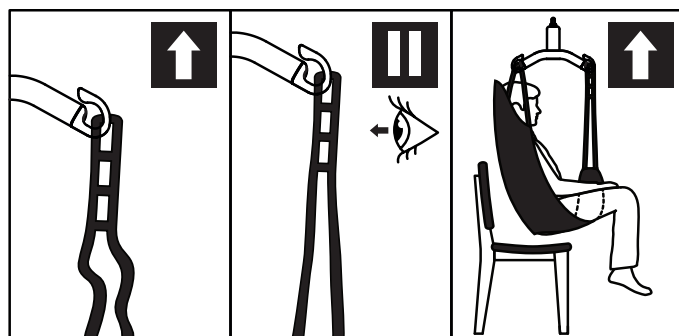
Når brukeren forflyttes, bør assistenten stå ved siden av personen som løftes. Sørg for at armer og ben ikke kolliderer med gjenstander eller møbler i rommet. Øyekontakt med brukeren anbefales for å gi brukeren økt følelse av sikkerhet.



4 punkts opphenget må alltid plasseres på tvers av bruker for å unngå at brukeren faller ut av seilet.



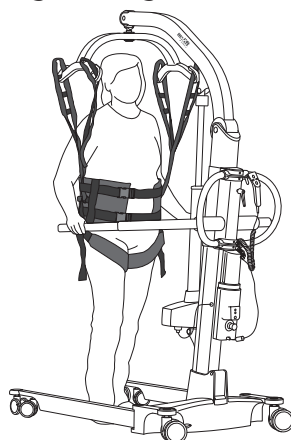
Løfteopphengs kroker er designet for å hindre at løfteseilets stropper faller ut, når de er montert korrekt.



1. Sjekk at seilet er riktig applisert på bruker og at løkkene er skikkelig festet til opphengets kroker.
2. Løft til stroppene strammes uten at bruker løftes. Sørg for at alle 4 løkker er skikkelig festet til opphengets kroker.
3. Løft bruker og gjennomfør forflytning

### Støttearmer (ekstratilbehør)

Personløfteren kan ved hjelp av støttearmer også brukes til gåtrening.



Personløfteren kan leveres med støttearmer, eller en komplet løftesøyle med støttearmer kan leveres som ekstratilbehør som erstatning for den originale løftesøylene.

Søyle med støttearmer  
Art. no. 1511002

## Forflytning



Prøv å posisjonere brukeren så lavt som mulig (helst med føttene hvilende på chassi) under forflytning av brukeren. På denne måten vil man oppnå et lavt tyngdepunkt og redusere risikoen for at løfteren blir ustabil.



Løft aldri en bruker høyere enn det som er nødvendig for å utføre et løft. Husk at hjulene på en mobil løfter skal IKKE være låst.



Forlat aldri en bruker uten tilsyn i en løftesituasjon.

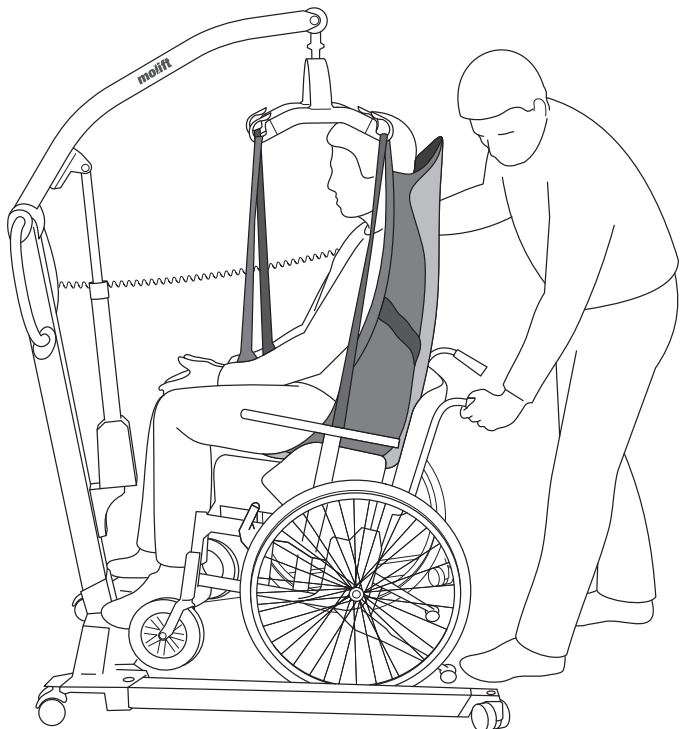
Vær forsiktig under forflytting, brukeren kan gyngende når løfteren roteres, stopper og starter. Vær forsiktig når man bruker løfteren i nærheten av møbler og lignende for å forhindre at man kolliderer med disse.



Løfteren skal ikke benyttes til å løfte eller flytte brukere på skrånende overflater.

Unngå dype tepper, høye terskler, ujevne overflater eller andre hindringer som kan blokkere hjulene. Løfteren kan bli ustabil if om man tvinger den over slike hinder, noe som øker risikoen for at løfteren velter.

## Senking til sittende posisjon

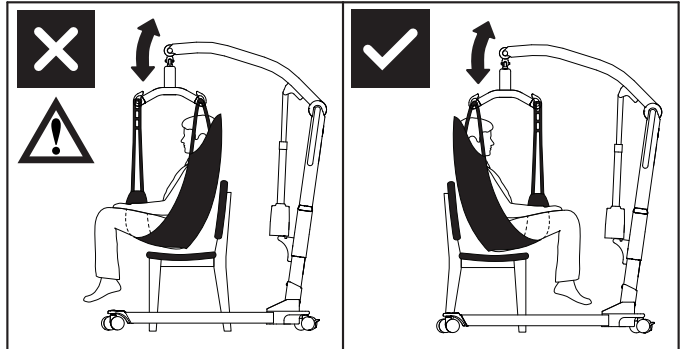


Følgende teknikker kan benyttes når man skal forflytte og senke brukeren så langt bak i setet som mulig:

- A Posisjoner brukeren ved hjelp av håndtakene.
- B Dytt forsiktig på brukerens kne.
- C Vipp setet bakover.



Brukeren må være vent mot løfteren når man løfter inn eller ut av en stol.



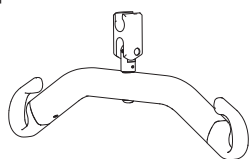
## Tilbehør

Anbefalt ekstrautstyr og tilbehør for Molift Mover 205.

### Ophæng og ophæng med vægt

Molift Mover 205 kan brukes med 2- eller 4-punkts oppheng. Oppheng er tilgjengelig med eller uten Molift Scale. Molift-vekten er en godkjent klasse III-vekt. Vekten kan også beregne BMI (Body Mass Index).

#### 2-punkts aluminiumophæng



2-punkt Small, aluminium, bredde = 350 mm,

Art. no.: 1430117

Art. no.: 1430120 (inkl. Molift-vekt)

2-punkt Medium, aluminium, bredde = 450 mm,

Art. no.: 1430116

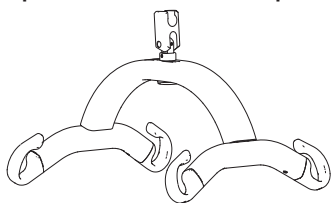
Art. no.: 1430121 (inkl. Molift-vekt)

2-punkt Large, aluminium, bredde = 550 mm,

Art. no.: 1430115

Art. no.: 1430122 (inkl. Molift-vekt)

#### 4-punkts aluminiumophæng



4-punkt Medium, aluminium, bredde = 450 mm,

Art. no.: 1530101

Art. no.: 1530110 (inkl. Molift-vekt)

4-punkt Large, aluminium, bredde = 550 mm,

Art. no.: 150102

Art. no.: 1530111 (inkl. Molift-vekt)

4-punkt X-Large, aluminium, bredde = 650 mm,

Art. no.: 1530103

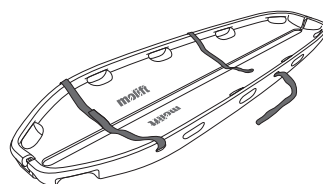
### Styrehjul med retningslås

Art. no. 1320140

Dette styrehjul har ikke bremses, og vi anbefaler derfor at kun ett av styrehjulene skiftes ut.

### Båre

Molift båren kan brukes i kombinasjon med alle Molift Partner 205 4-punkt oppheng.



Scoop båre MR kompitabel (SWL 300 kg)

Art. no.: 2150108

### Seil

Etac tilbyr et bredt sortiment med seil for forskjellige typer forflytninger. Molift RgoSling er utviklet for bruk med 4-punkts oppheng, (fungerer også med 2-punkts oppheng). Etac EvoSling serien er utviklet for bruk med 2-punkts oppheng. Se kombinasjonslisten i seilets brukermanual for riktig kombinasjonsmuligheter for seil og oppheng. Seilene finnes i størrelse XXS-XXL, som modell med polstring eller uten polstring med nettingstoff.

#### RgoSlings:

RgoSling Mediumback Padded (XS-XXL)

RgoSling Highback Padded (XS-XXL)

RgoSling Mediumback Net (XXS-XXL)

RgoSling Highback Net (XXS-XXL)

RgoSling Toilet Lowback (XXS-XXL)

RgoSling Toilet Highback (XXS-XXL)

RgoSling Ampu Mediumback (XXS-XXL)

RgoSling Ampu Highback (XXS-XXL)

RgoSling Ambulating Vest (XXS-XL)

RgoSling Comfort Highback (S-L)

#### Tilbehør:

RgoSling Extension Loops

RgoSling Ambulating Vest Groin strap (XXS-XL)

#### EvoSlings:

EvoSling HighBack (XS-XXL)

EvoSling MediumBack (XS-XXL)

EvoSling LowBack (XS-XXL)

EvoSling Hygiene (XS-XXL)

EvoSling Ampu MediumBack (XS-XXL)

EvoSling Comfort MediumBack (XS-XXL)

#### Tilbehør:

EvoSling soft padding (XS-M)

EvoSling strap marker

EvoSling extension loops 16 (+9) cm

EvoSling Flexistrap 15 x 115

EvoSling support

## Vedlikehold

### Rengjøring og desinfisering

Rengjør regelmessig. Vask overflater med lett fuktet klut med et egnet pH-nøytralt rengjøringsmiddel. Ikke bruk kraftige eller etsende midler, dette kan skade overflaten på løfteren. For desinfeksjon i nødvendige tilfeller; benytt isopropyl alkohol. Ikke bruk slipemidler. Fjern hår og smuss fra hjulene og sørg for at hjulene roterer fritt. Rengjør kontakt og håndkontroll med isopropyl alkohol for å fjerne støv og smuss. Kontroller nødstopp og nødsenk etter rengjøring. Løfteren bør ikke eksponeres for rennende vann



Sørg for å ikke fjerne eller skade merkelapper ved vask.

### Rekondisjonering

Følg vedlikehold og installasjonsveiledninger, gjennomfør periodisk inspeksjon og bruk sjekkliste etter installasjon for rekondisjonering av takheisen.

### Resirkulering

Se eget dokument med Resirkuleringsinstruksjoner for å resirkulere produktet på en korrekt måte. Denne kan lastes ned på [www.etac.com](http://www.etac.com)

### Reservedeler

En liste med reservedeler er tilgjengelig på forespørsel.

## Periodisk inspeksjon

### Periodisk inspeksjon omfang

Periodisk inspeksjon består av en visuell kontroll (spesielt av løfterens bærende konstruksjon og løftemekanismen med tilkoblinger, bremses, kontroller, sikkerhetsfunksjoner og tilhørende løfteutstyr) i henhold til Periodisk Inspeksjonsrapport for Molift Mover 205. Denne kan lastes ned på [www.etac.com](http://www.etac.com).



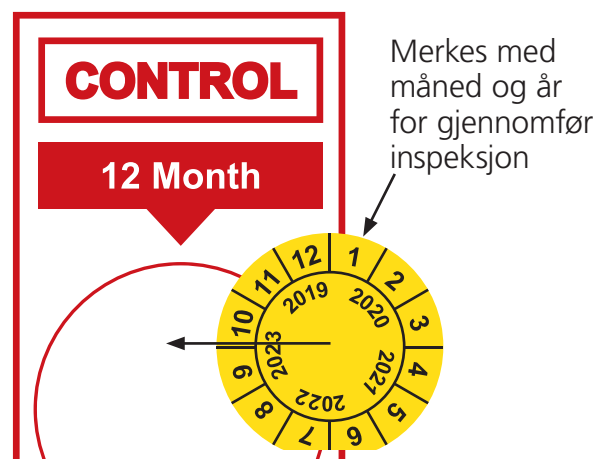
Hvis inspeksjonen avdekker feil eller mangler som påvirker sikkerheten så skal løfteren tas ut av drift og merkes tydelig med "i ustand" og skal ikke bli brukt igjen før feilen er utbedret.

Periodisk inspeksjon skal utføres minst en gang i året eller oftere hvis det kreves av lokale bestemmelser. Inspeksjonen må utføres av servicepersonell sertifisert av Etac. Kontakt Etac på [molift@etac.com](mailto:molift@etac.com) for trening og autorisering eller anbefaling av en godkjent servicepartner.

Når periodisk inspeksjon utføres skal inspektøren fylle ut inspeksjonsrapport for Molift Mover 205. Rapporten skal oppbevares av den som er ans-

varlig for service av takheisen. Hvis inspeksjonen avdekker feil eller mangler, skal eieren varsles.

Når periodisk inspeksjon er gjennomført skal inspektøren merke takheisen med et klistremerke på kontroll merkelappen, som viser når periodisk inspeksjon er gjennomført og en label (med en 6 sifret ID fra Etac eller distributør) som viser hvem som har gjennomført periodisk inspeksjon. Kontroll merkelappen finnes på innsiden av sidekselet, og denne vil indikere når neste service skal utføres.



## Feilsøking

Symptom	Mulig feil/Tiltak
Løftesøylen er vinglete.	Løftesøylen er ikke riktig plassert i understellet eller låsehåndtaket er ikke fullstendig låst. Monter søylen og understellet riktig.
Løfteren beveger seg ugjevnt på en plan overflate.	Hjulene beveger seg ugjevnt på grunn av støv og smuss. Rengjør hjulene og fjern hår og smuss.
Løftearmen eller benspredningen beveger seg ukontrollert.	Kortslutning mellom håndkontroll og løfter. Rengjør overflaten på håndkontroll-pluggen. Fjern fett.
	Håndkontroll er defekt. Erstatt håndkontroll med en ny.
	Elektronikken i håndkontrollen er defekt. Kontakt din lokale distributør for service.
Løfteren reagerer ikke ved bruk av håndkontrollen / løftearmen eller benspredningen beveger seg ikke.	Nødstoppbryter er aktivert. Vri bryteren med klokken for å tilbake stille nødstopp.
	Batteriet er tomt. Bytt ut eller lad batteriet.
	Løfterens elektrikk er overopphetet. Prøv igjen etter løfteren har kjølt seg ned.
	Løfteren er overbelastet. Sørg for at lasten ikke overskrider SWL.
	Håndkontrollen er ikke tilstrekkelig koblet til. Plugg inn håndkontroll på nytt. Håndkontroll, plugg eller kabel kan være ødelagt og bør i så fall byttes ut.
	Ikke kontakt mellom løftesøyle og chassi. Løftesøylen er ikke korrekt plassert i chassiet. Assemble column and chassis properly.
	Elektronikken i håndkontrollen er defekt. Kontakt din lokale distributør for service.
	Feil ved batteriet. Sjekk indikatorer på laderen under lading. Prøv et annet batteri.
Batteriet lader ikke.	Feil ved batteriet. Sjekk indikatorer på laderen under lading. Prøv et annet batteri.



Etac A/S  
Parallevej 3  
DK-8751 Gedved  
[www.etac.com](http://www.etac.com)

***molift***<sup>®</sup>  
by Etac