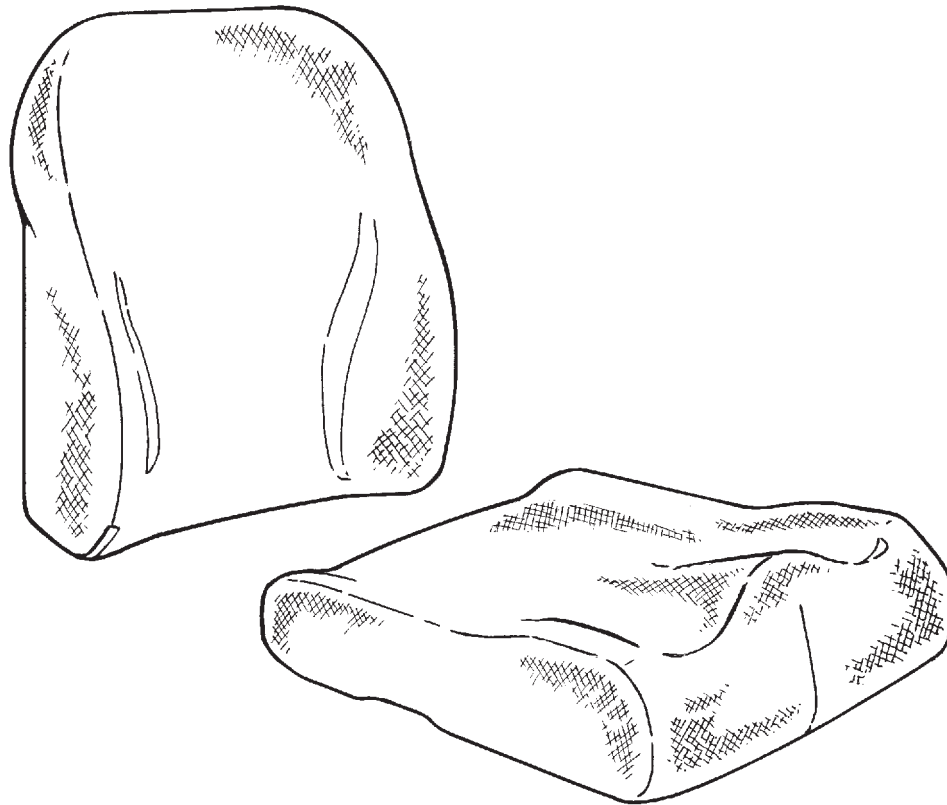


back in a box[™]
seat in a box[™]

Nederlandse gebruiksaanwijzing

NL INHOUDSOPGAVE

Veiligheid	4
Garantie.....	4
Gereedschap	4
Wassen.....	4
Onderhoud.....	4
Aan de slag met het kussensysteem.....	5
Rugkussen.....	6
Zitkussen	7
Wigkussens	8
Topkussens.....	9
Overtrek.....	10
Wasvoorschriften	11
Maten.....	12
Technische gegevens	12
Producent	12
Importeur	12



NL KUSSENSYSTEEM

“Back- en seat in a box” is een zit- en rugkussensysteem dat aanpasbaar is. Het is in nauwe samenwerking met fysio- en ergotherapeuten ontwikkeld en biedt een optimaal zitcomfort. Dit kussensysteem is toepasbaar in rolstoelen en vele andere zitsystemen en leverbaar in drie maten.

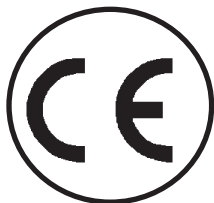
Het kussensysteem voldoet aan alle eisen m.b.t. de juiste zithouding en comfort van hulpmiddelen voor kinderen met een handicap.


Het kussensysteem bestaat uit een rug- en zitkussen, wigkussens en overtrekken. Deze kunnen qua vorm nauwkeurig naar de wensen en mogelijkheden van het kind worden aangepast. Het is raadzaam de kussens in samenwerking uw eigen fysio- of ergotherapeut op maat te maken.

Deze gebruiksaanwijzing moet ertoe bijdragen dat alle toepassingsmogelijkheden van het kussensysteem juist worden gebruikt. Daarom raden wij u aan deze gebruiksaanwijzing zorgvuldig te lezen alvorens het kussensysteem in gebruik te nemen.

NL VEILIGHEID

De kussens hebben een CE-markering. Dat is uw garantie dat ze aan de noodzakelijke Europese veiligheidseisen voldoen. De kussens hebben een CE-markering conform richtlijn 93/42/EEG, klasse I, van de Raad, d.d. 14 juni 1993 inzake medische hulpmiddelen. De kussens zijn tevens goedgekeurd in overeenstemming met ISO 7176-16 en EN 1041.




 Bij gebruik van niet-originele onderdelen moet de CE-markering van het product worden verwijderd. Laat het kind nooit zonder toezicht in het product achter.


NL GARANTIE

R82 biedt 2 jaar garantie op gebreken in uitvoering en materialen. De garantie kan nadelig worden beïnvloed indien de klant zijn verantwoordelijkheid ten aanzien van servicebeurten en/of dagelijks onderhoud niet neemt conform de door de leverancier voorgeschreven en/of in de handleiding aangegeven richtlijnen en intervallen. Voor meer informatie verwijzen we naar de website van R82 onder de rubriek; download. De garantie kan uitsluitend worden aanvaard als het R82-product wordt gebruikt in het land waar het is aangeschaft en als het product kan worden geïdentificeerd aan de hand van het serienummer. De garantie dekt geen schade door ongevallen, met inbegrip van schade veroorzaakt door onjuist gebruik of onachtzaamheid. De garantie strekt zich niet uit tot verbruiksonderdelen die onderhevig zijn aan normale slijtage en regelmatig moeten worden vervangen. Deze garantie vervalt bij gebruik van niet-originele R82-onderdelen en -accessoires of bij reparatie of wijziging door anderen dan erkende vertegenwoordigers van R82 of getraind personeel dat officieel door R82 is erkend voor reparatie en onderhoud van R82-producten. R82 behoudt zich het recht voor om het product waarop garantie wordt geclaimd en het relevante documentatiemateriaal te inspecteren alvorens met de garantieclaim in te stemmen en te beslissen of het defecte product vervangen of gerepareerd wordt. Het is de verantwoordelijkheid van de klant het artikel waarvoor een claim wordt ingediend naar het aankoopadres te retourneren. De garantie wordt gegeven door R82 of, in tweede instantie, door een R82-verkoper.

NL GEREEDSCHAP


Bijgeleverd is een afbreekmes en een liniaal, die gebruikt kunnen worden bij het op maat snijden van kussens en wigkussens.

 Bij het afpassen van kussens en wigkussens is een stevige ondergrond noodzakelijk. Daarnaast moet het lemmet scherp genoeg zijn om nauwkeurige insnijdingen te kunnen maken. Soms is het zachte schuim makkelijker te knippen dan te snijden.

 Het gereedschap moet buiten bereik van kinderen worden bewaard en zorgvuldig worden gebruikt. NB! Het afbreekmes is vlijmscherp.

NL ONDERHOUD

 Controleer regelmatig of het klittenband niet van het schuim of van de wigkussens heeft losgelaten en of alle afstellingen verantwoord zijn uitgevoerd.

 Bij het losmaken van de modules moet u erom denken dat het schuim niet scheurt bij het klittenband.

NL AAN DE SLAG MET HET KUSSENSYSTEEM

Kussens, wigkussens en overtrek worden in één pakket geleverd. Dit bevat tevens een liniaal, een afbreekmes en deze gebruiksaanwijzing.

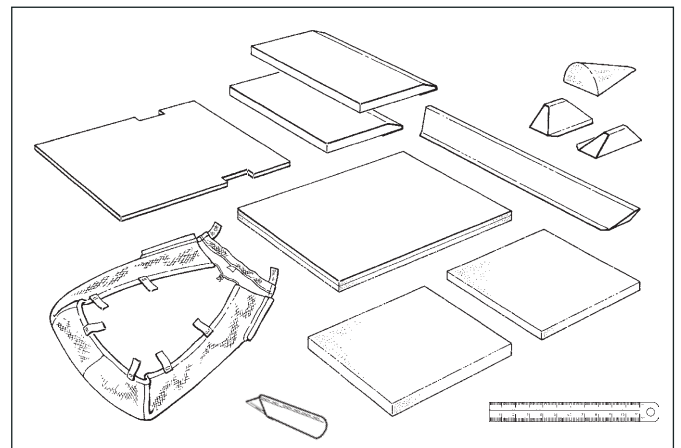
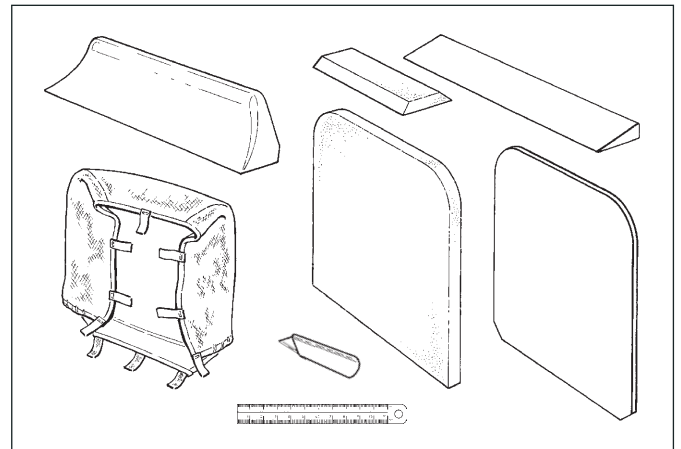
Kussens en wigkussens worden ruwweg op maat gemaakt en gesneden. De kussens moeten daarna worden uitgetest alvorens ze definitief worden uitgesneden en de overtrek

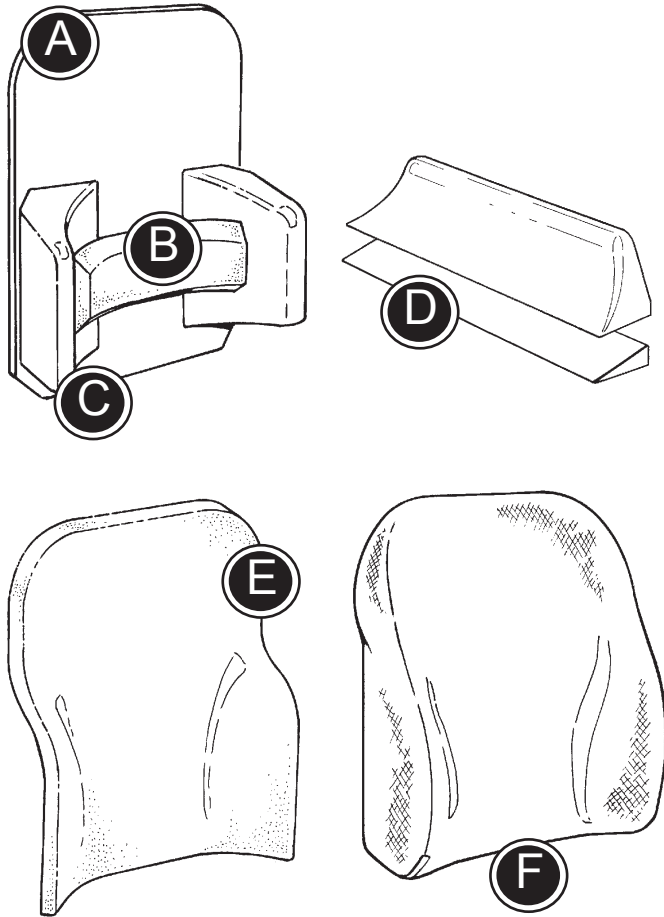
! worden aangebracht.

Bij het afpassen van kussens en wigkussens is een stevige ondergrond aan te bevelen. Daarnaast moet het lemmer scherp genoeg zijn om nauwkeurige insnijdingen te kunnen maken. Soms is het zachte schuim makkelijker te knippen dan te snijden.

! Het gereedschap moet buiten bereik van kinderen worden bewaard

! Bij het losnemen van de modules, moet u erom denken dat het schuim niet scheurt bij het klittenband.





NL RUGKUSSEN


De basisplaat (A) kan met verschillende wigkussens worden vergroot, zodat deze precies op de wensen en mogelijkheden van de het kind kan worden afgestemd. Wellicht is het nodig de basisplaat bij te snijden, zodat deze in de stoel kan worden geplaatst.

Basisplaat met lendesteun (B) en zijwigkussens (C). Als u een hogere zijwig wenst, kan de rugwig (D) onderaan worden aangebracht.

Wanneer de gewenste steun is bewerkstelligd, sluit u af met een topkussen (E).

Tenslotte wordt het kussen (F) bekleed met de overtrek.

Alle wiggen en kussens kunnen naar behoefte worden bijgesneden.

 Het is raadzaam de kussens moeten op maat te maken in samenwerking met de eigen fysiotherapeut of ergotherapeut.

NL ZITKUSSEN

De basisplaat (A) kan met verschillende wigkussens worden vergroot, zodat deze precies op de wensen en mogelijkheden van de het kind kan worden afgestemd. Wellicht is het nodig de basisplaat bij te snijden, zodat deze in de stoel kan worden geplaatst.

Basisplaat met abductieklos (B), wigkussens aan voorkant en zijkanten (C) alsmede schuimkussens (D)

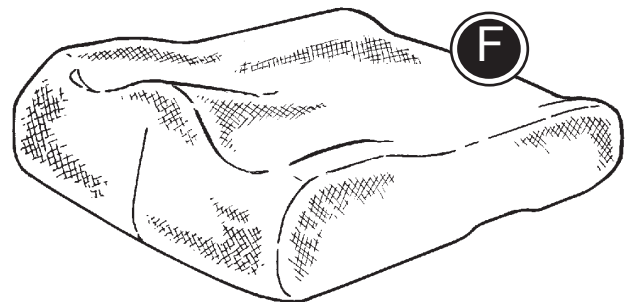
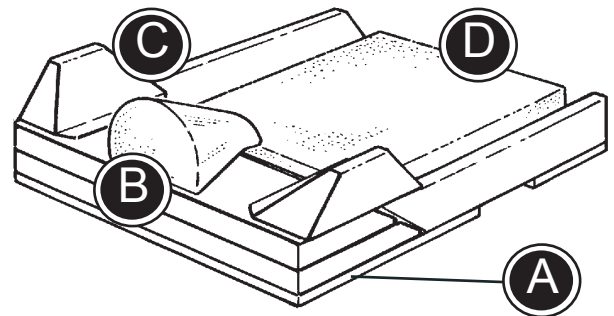
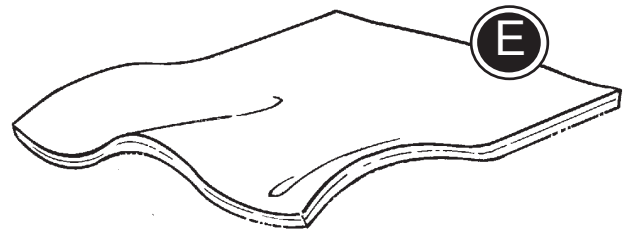
Wanneer de gewenste steun is bewerkstelligd, sluit u af met een topkussen (E).

Tenslotte wordt het kussen (F) afgedekt met de overtrek.

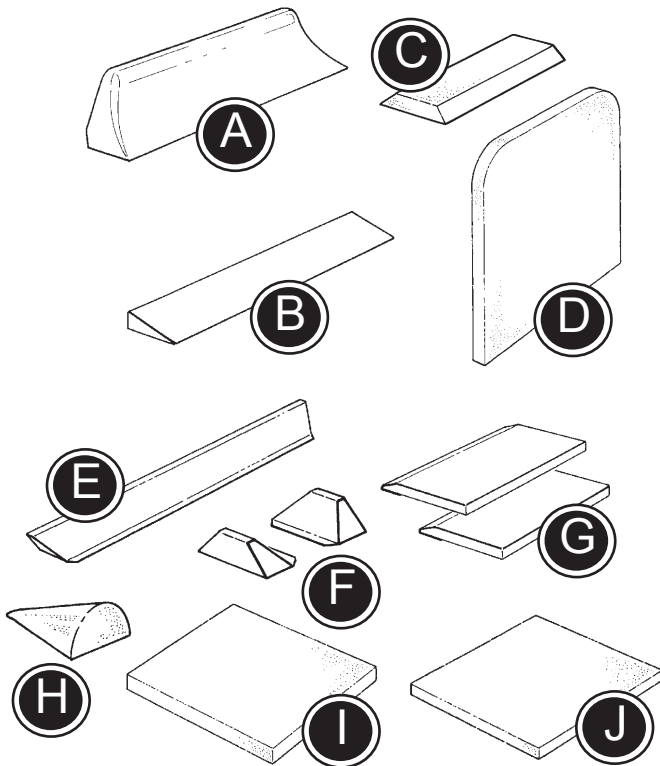
Alle wigkussens en kussens kunnen naar behoefte worden bijgesneden.



Het is raadzaam de kussens moeten op maat te maken in samenwerking met de eigen fysiotherapeut of ergotherapeut.



NL WIGKUSSENS



De basisplaat voor zitting en ruggedeelte kan met verschillende wigkussens en kussens worden aangevuld. Deze kunnen allemaal naar de wensen en mogelijkheden van het kind op maat gemaakt kunnen worden.

Ruggedeelte:

- A) Zijwigkussen
- B) Rugwigkussen
- C) Lendesteun
- D) Topkussen, T-foam

Zitting:

- E) Zijwigkussen, groot
- F) Zijwigkussen, klein
- G) Zitting voorwigkussen
- H) Abductiewigkussen
- I) Topkussen, T-foam
- J) Kussen, koudschuim

Alle wigkussens zijn aan de achterkant voorzien van klittenband, waarmee deze op de basisplaat vastgezet kunnen worden.

De wigkussens kunnen met behulp van een afbreekmes op de juiste lengte en in de juiste hoek worden bijgesneden.



Bij het afpassen van de kussens en wigkussens is een stevige ondergrond aan te bevelen. Daarnaast moet het lemmet van het afbreekmes scherp genoeg zijn om nauwkeurige insnijdingen te kunnen maken. Soms is het zachte schuim makkelijker te knippen dan te snijden.



Het afbreekmes moet buiten bereik van kinderen worden bewaard

NL TOPKUSSENS

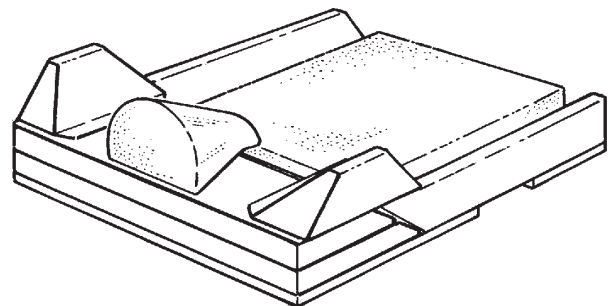
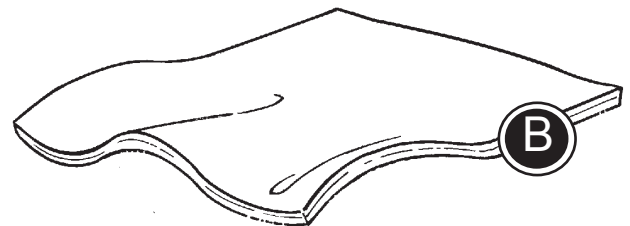
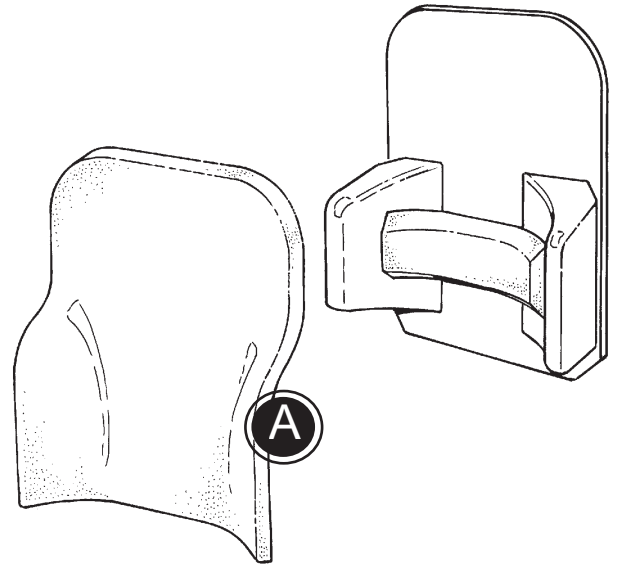
Als de wigkussens op de basisplaat zijn bevestigd, moeten de topkussens worden aangebracht.

A) Topkussen ruggedeelte

B) Topkussen zitting

Alle wigkussens zijn aan de achterkant voorzien van klittenband, waarmee deze op de basisplaat vastgezet kunnen worden.

De kussens kunnen met behulp van een afbreekmes worden bijgesneden.

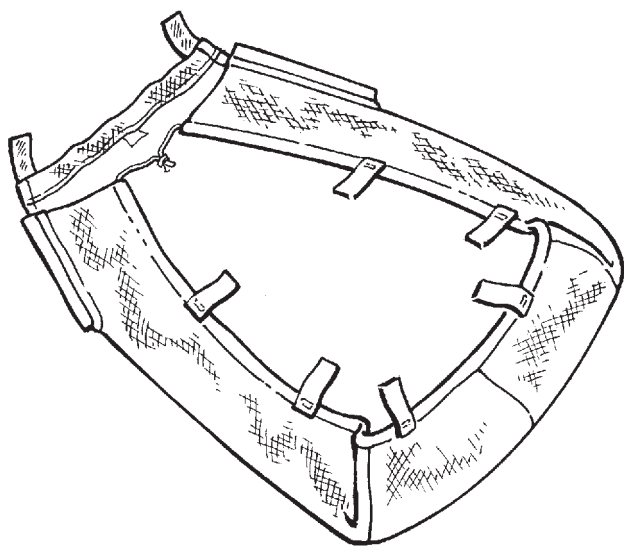




NL OVERTREK

De overtrek wordt over de kussens en wigkussens getrokken en achterop met behulp van de klittenbandstrookjes vastgezet.

De overtrek is flexibel in grootte en kan daarom makkelijk over het rug-en zitkussen worden aangebracht.



NL WASVOORSCHRIFTEN

De overtrek is afneembaar en kan volgens de wasvoorschriften in de machine worden gewassen.

De overtrek mag niet in chloor worden gebleekt. Na het wassen dient de overtrek nat te worden opgehangen en uit te druppen. Eenmaal droog mag de overtrek niet worden gestreken.



NL MATEN

	Maat 1 cm	Maat 2 cm	Maat 3 cm	Maat 4 cm
Basisplaat ruggedeelte (A), H x B x D	39x27x1	41x31x1	44x35x1	44x39x1
Rugkussen, T-foam (B), H x B x D	39x37x3	41x41x3	44x45x3	44x49x3
Zijwigkussen (C), H x B x L	9x9x60	9x9x60	11½x10½x60	11½x10½x60
Lendensteun (D), H x B x D	9x26x2	9x26x2	11x30½x2	11x30½x2
Wig (E), H x B x D	3x10x60	3x10x60	3x10x60	3x10x60
Rugkussen overtrek (F), H x B	39x37	41x41	44x45	44x49
Zitting Topkussen (A), D x B x H	38x30x2	43x34x2	47x38x2	47x42x2
Zittingkussen, T-foam (B), D x B x H	24x18x3	27x21½x3	30x24x3	30x29½x3
Zittingkussen, Schuim (C), D x B x H	24x18x2	27x21½x2	30x24x2	30x29½x2
Zitting basisplaat (D), D x B x H	35½x27½x1	40x31x1	44x35x1	44x39x1
Zitting voorprofiel (E), D x B x H	16½x38½x2	16½x38½x2	16½x38½x2	16½x38½x2
Wig (F), D x B x H	16½x38½x2	16½x38½x2	16½x38½x2	16½x38½x2
Zitting voorprofielen, set (G), H x B x L	5x5x13	5x5x13	5x5x13	5x5x13
Zitting zijprofiel (H), H x B x L	5x5x70	5x5x70	5x5x70	5x5x70
Abductieblok (I), H x B x D	7x10x12	7x10x12	7x10x12	7x10x12
Zittingkussen overtrek (J), D x B	38x30	43x43	47x38	47x42

NL TECHNISCHE GEGEVENS

Kussens: Vlamvertragend koudschuim
Overtrek: Vlamvertragende stof

NL PRODUCENT

R82 A/S
Parallevej 3
8751 Gedved
Denemarken

NL IMPORTEUR

R82 Nederland B.V.
Tinweg 8
8445 PD Heerenveen
Tel. 0513 68 16 86

Via onze website www.r82.nl kunt u ook contact met ons opnemen.