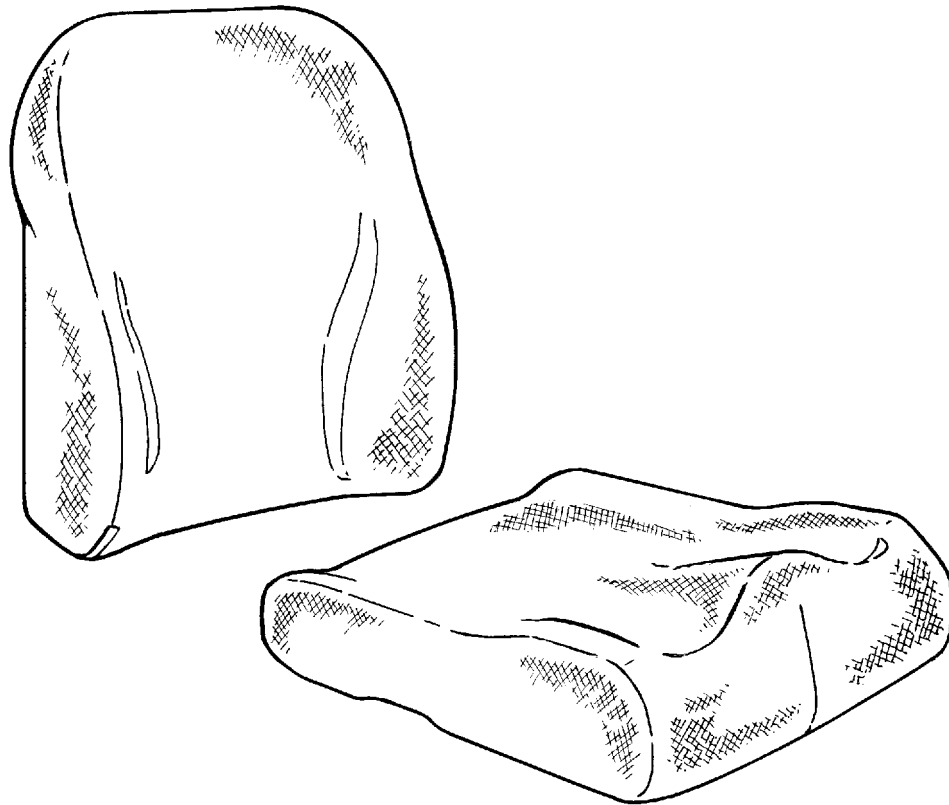


back in a box<sup>™</sup>  
seat in a box<sup>™</sup>

**Suomenkielinen käyttöohje**

## **FIN** SISÄLLYS

TURVALLISUUS.....	4
TAKUU.....	4
TYÖKALUT.....	4
KUNNOSSAPITO .....	4
TUTUSTUMINEN TYYNYJÄRJESTELMÄÄN .....	5
SELKÄNOJATYYNY .....	6
ISTUINTYYNY .....	7
KIILAT .....	8
SUOJATYYNYT .....	9
PÄÄLLISET .....	10
PESUOHJEET .....	11
MITAT .....	12
TEKNISET TIEDOT .....	12
VALMISTAJA .....	12
JÄLLEENMYYJÄ .....	12



## **FIN** TYINYJÄRJESTELMÄ

R82-tyynyjärjestelmä on kehitetty tiiviissä yhteistyössä fysioterapeuttien ja ergoterapeuttien kanssa ihanteellisen istumamukavuuden ja joustavuuden saavuttamiseksi.

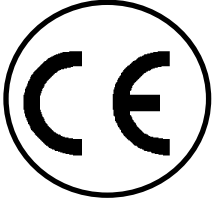
Olemme vakuuttuneita siitä, että R82-tyynyjärjestelmä tulee täyttämään oikeaa istuma-asentoa ja mukavuutta koskevat vaatimukset nykyaikaisissa lasten apuvälineissä.

Tyynyjärjestelmä koostuu selkänoja- ja istuintyynyistä, kiiloista ja päällisistä, jotka voidaan sovittaa ja muotoilla täsmällisesti käyttäjän tarpeisiin. Tyynyjä voidaan sovittaa yhdessä paikallisten fysioterapeuttien tai ergoterapeuttien kanssa.

Näiden ohjeiden avulla voitte saada suurimman mahdollisen hyödyn tyynyjärjestelmän tarjoamista lukuisista ominaisuuksista. Siksi suosittelemme perehtymistä ohjeisiin ennen tyynyjärjestelmän käyttämistä.

## **FIN** TURVALLISUUS

Tyynyt ovat CE-merkittyjä. Tämä takaa sen, että ne ovat tarvittavien eurooppalaisten turvavaatimusten mukaisia. Tyynyt ovat CE-merkittyjä Euroopan Komission lääkinällisiä laitteita koskevan direktiivin 93/42/EEC, luokka 1 (14. kesäkuuta 1993) mukaisesti. Tyynyt on myös hyväksytty standardien ISO 7176-16 ja EN 1041 mukaisesti.



Mikäli tuotteeseen liitetään muita kuin alkuperäisiä osia, on CE-merkintä poistettava. Käyttäjän ei milloinkaan tule antaa käyttää tuotetta ilman valvontaa.

## **FIN** TAKUU

R82 tarjoaa 2 vuoden takuun valmistus- ja materiaalivirheiden osalta. Takuu vaarantuu, mikäli asiakkaan vastuuta huoltamisesta ja/tai päivittäisestä kunnossapidosta ei noudateta myyjän antamien ja/tai käyttöohjeessa esitettyjen ohjeiden ja aikavälien mukaisesti. Lisätietojen osalta viittaamme R82:n kotisivuihin ja latauksiin. Takuu on voimassa vain, jos R82-tuote on käytössä samassa maassa kuin mistä se on ostettu ja tuote voidaan tunnistaa sarjanumeron avulla. Takuu ei kata vahinkovaurioita eikä väärinkäytön tai huolimattomuuden aiheuttamia vaurioita. Takuu ei kata kuluvia osia, jotka ovat alttiina normaalille kulumiselle ja jotka on ajoittain vaihdettava uusiin. Takuu mitätöityy, jos käytetään muita kuin alkuperäisiä R82-osia/lisävarusteita tai jos tuotetta korjaa tai muuntaa kuka tahansa muu kuin valtuutettu R82:n edustaja tai koulutettu henkilöstö, jonka R82 on virallisesti hyväksynyt R82-tuotteiden korjaamiseen ja kunnossapitoon. R82 varaa oikeuden tarkastaa takuuvaatimuksen kohteena oleva tuote ja asiaankuuluva dokumentaatio ennen takuuvaatimukseen suostumista ja tehdä päätös siitä, vaihdetaanko viallinen tuote uuteen vai korjataanko se. Takuuvaatimuksen kohteena olevan tavaran palauttaminen ostopaikan osoitteeseen on asiakkaan vastuulla. Takuun myöntää R82 tai myöhemmässä vaiheessa R82-myyjä.

## **FIN** TYÖKALUT

Toimitukseen kuuluu mattoveitsi ja viivoitin tyynyjen ja kiilojen leikkaamisessa ja sovittamisessa käytettäväksi.



On hyvä käyttää leikkuuta kestäväää alustaa tyynyjä ja kiiloja leikattaessa. Leikatakseen tarkasti veitsen terän tulee myös olla tarpeeksi terävä. Pehmeälle vaahtomuoville saattaa joskus olla helpompaa käyttää veitsen sijasta saksia.



Työkalut tulee pitää lasten ulottumattomissa.

## **FIN** KUNNOSSAPITO



Tarkista säännöllisesti, että Velcro-tarra ei ole irronnut vaahtomuovista tai kiiloista, ja että säädöt ovat kelvollisessa kunnossa.



Moduuleja erotettaessa tulee varoa vaahtomuovin repeytymistä Velcro-tarran mukana.

## **FIN** TUTUSTUMINEN TYINYJÄRJESTEL- MÄÄN

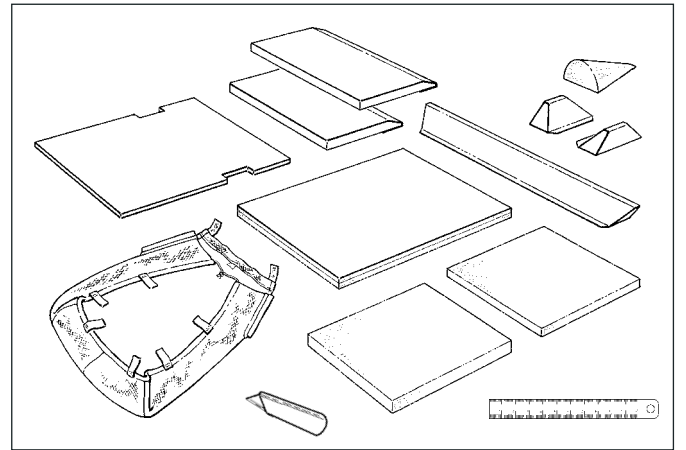
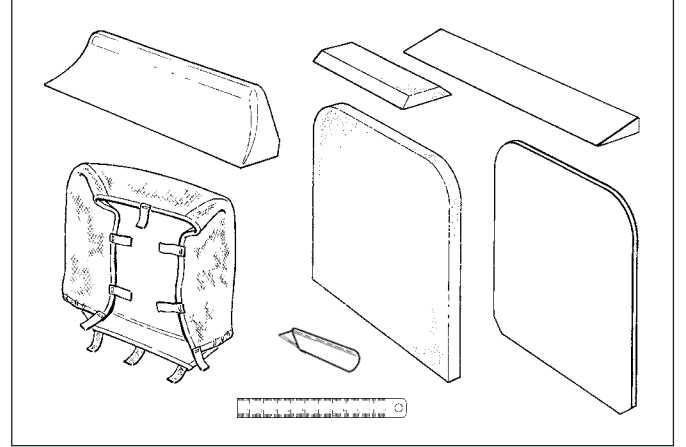
Tyynyt, kiilat ja päälliset toimitetaan samassa laatikossa. Laatikko sisältää myös viivoittimen, mattoveitsen ja nämä ohjeet.

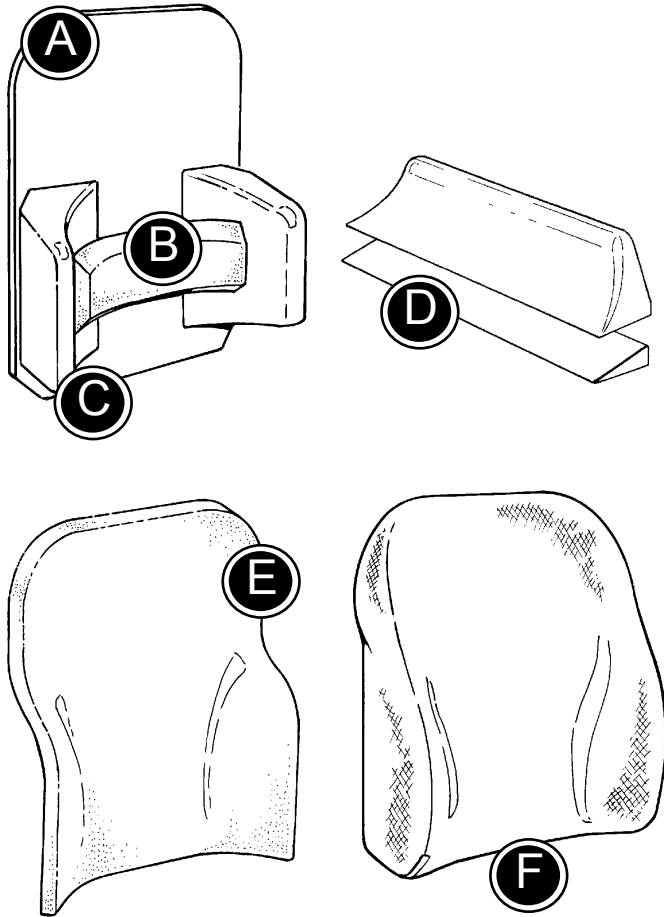
Tyynyt ja kiilat tulee sovittaa ja leikata alustavasti. Sitten niitä tulee kokeilla ennen lopulliseen muotoon leikkaamista, ja panna päällinen paikoilleen.

**!** On hyvä käyttää leikkuuta kestäväää alustaa tyynyjä ja kiiloja leikattaessa. Leikataksseen tarkasti veitsen terän tulee myös olla tarpeeksi terävä. Pehmeälle vaahtomuoville saattaa joskus olla helpompaa käyttää veitsen sijasta saksia.

**!** Työkalut tulee pitää lasten ulottumattomissa.

**!** Moduuleja erotettaessa tulee varoa vaahtomuovin repeytymistä Velcro-tarran mukana.





## **FIN** SELKÄNOJATYYNY

Pohjalevyä (A) voidaan laajentaa erilaisilla kiiloilla siten, että se sopii täsmällisesti käyttäjän tarpeisiin. Pohjalevyä saatetaan joutua leikkaamaan sen mahdollistamiseksi tuoliin.

Pohjalevy lannetuella (B) ja sivukiiloilla (C). Mikäli tarvitaan korkeampaa sivutukea, voidaan selkätuki (D) kiinnittää sen alapuolelle.

Kun tarvittava tuki on saatu aikaan, rakenne viimeistellään suojatyynyllä (E).

Lopuksi tyyny peitetään päällisellä (F).

Kaikki kiilat ja päälliset voidaan leikata tarvittavan kokoisiksi.

Tyynyjä voidaan sovittaa yhdessä paikallisten fysioterapeuttien tai ergoterapeuttien kanssa.

## **FIN** ISTUINTYYNY

Pohjalevyä (A) voidaan laajentaa erilaisilla kiiloilla siten, että se sopii täsmällisesti käyttäjän tarpeisiin. Pohjalevyä saatetaan joutua leikkaamaan sen mahduttamiseksi tuoliin.

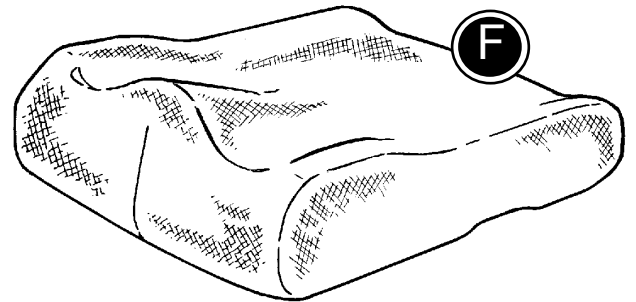
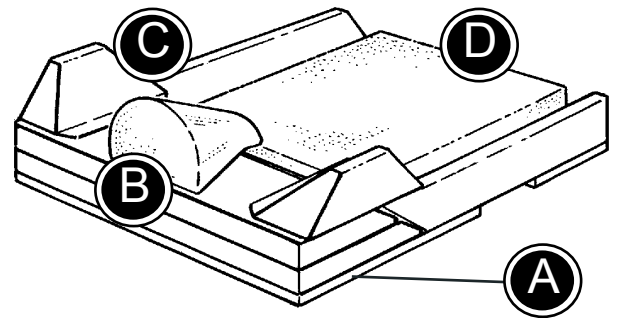
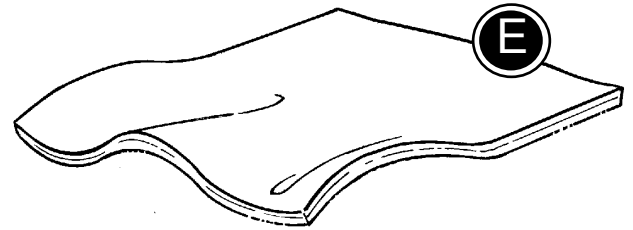
Pohjalevy loitonnuskiilalla (B), edessä ja sivuilla olevilla kiiloilla (C) ja vaahtomuovityynyllä (D).

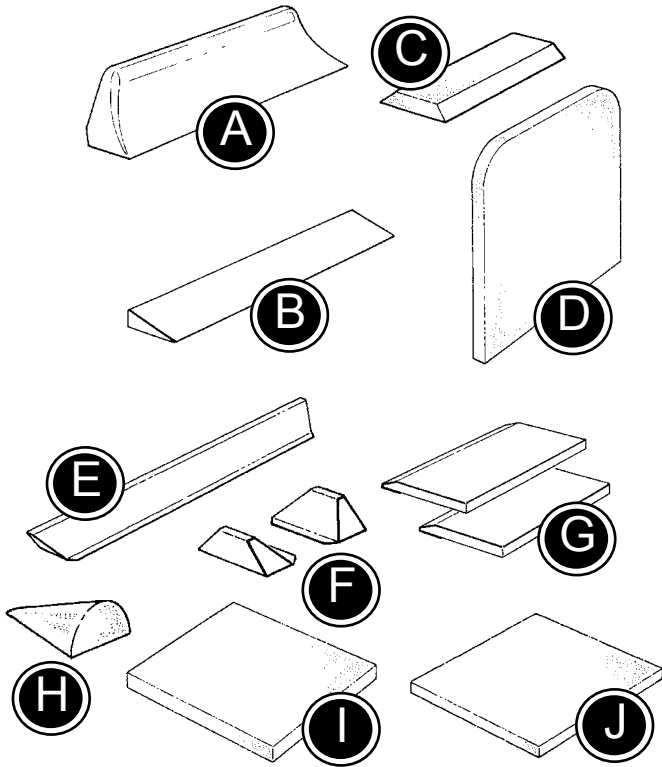
Kun tarvittava tuki on saatu aikaan, rakenne viimeistellään suojatyynyllä (E).

Lopuksi tyyny peitetään päällisellä (F).

Kaikki kiilat ja päälliset voidaan leikata tarvittavan kokoisiksi.

Tyynyjä voidaan sovittaa yhdessä paikallisten fysioterapeuttien tai ergoterapeuttien kanssa.





## FIN KIILAT

Istuimen ja selkänöjan pohjalevyjä voidaan laajentaa erilaisilla kiiloilla ja tyynyillä, joita kaikkia voidaan leikata ja sovittaa siten, että ne sopivat täsmällisesti käyttäjän tarpeisiin.

Selkänöja:

- A) Sivukiila
- B) Takakiila
- C) Lannetuki
- D) Tyyny, T-foam -vaahtomuovia

Istuin:

- E) Sivukiila, iso
- F) Sivukiilat, pienet
- G) Istuimen etukiilat
- H) Loitunnuskiila
- I) Tyyny, T-foam -vaahtomuovia
- J) Tyyny, vaahtomuovia

Kaikissa kiiloissa on takana Velcro-tarranauha, jonka avulla ne pysyvät kiinni pohjalevyssä.

Kiilat voidaan leikata oikean pituisiksi ja muotoiksi mattoveitsen avulla.



Suosittellemme leikkuuta kestävän alustan käyttöä tyynyjä ja kiiloja leikattaessa. Leikataksaan tarkasti veitsen terän tulee myös olla tarpeeksi terävä. Pehmeälle vaahtomuoville saattaa joskus olla helpompaa käyttää veitsen sijasta saksia.



Työkalut tulee pitää lasten ulottumattomissa.



## **FIN** SUOJATYYNYT

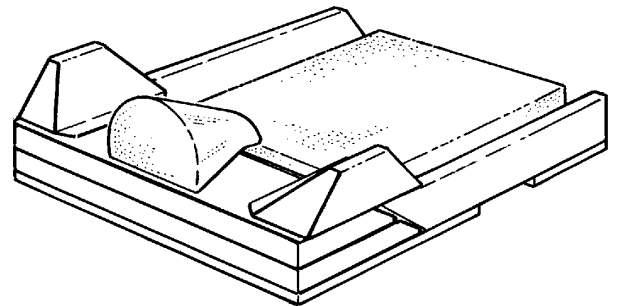
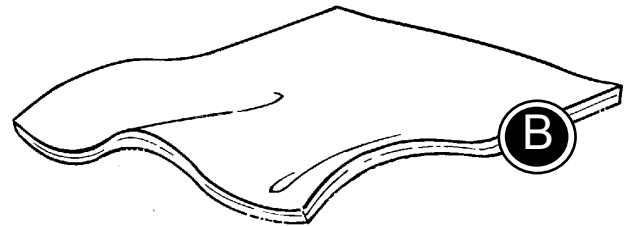
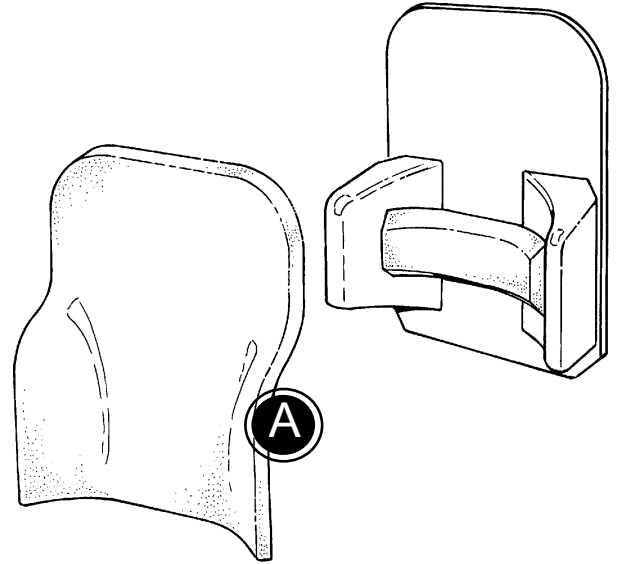
Kun kiilat on kiinnitetty pohjalevyyn, asennetaan suojatyyntä paikoilleen.

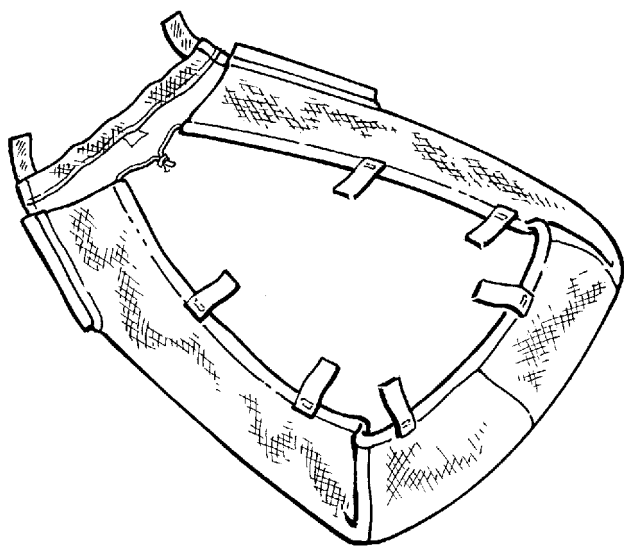
A) Selkänojan suojatyyntä

B) Istuimen suojatyyntä

Kaikissa tyyntyissä on takana Velcro-tarranauha, jonka avulla ne pysyvät kiinni pohjalevyssä ja kiiloissa.

Tyynyjä voidaan leikata mattoveitsen avulla.





## **FIN** PÄÄLLISET

Päälliset vedetään tyynyjen ja kiilojen päälle ja kiinnitetään takaa Velcro-tarranauhoilla.

Päälliset ovat joustavia, joten niitä voidaan sovitaa monenkokoisten kiilarakenteiden päälle.

## **FIN** PESUOHJEET

Päälliset voidaan irrottaa ja pestä koneessa pesuohjeiden mukaisesti.

Päällisiä ei tule valkaista eikä silittää. Kuivaaminen tulee tehdä ripustamalla päälliset kuivumaan märkänä.



## FIN MITAT

	Koko 1 cm	Koko 2 cm	Koko 3 cm	Koko 4 cm
Selkänojan pohjalevy (A), K x L x S	39x27x1	41x31x1	44x35x1	44x39x1
Selkänojatyynty. T-foam (B), K x L x S	39x37x3	41x41x3	44x45x3	44x49x3
Sivukiila (C), K x L x P	9x9x60	9x9x60	11½x10½x60	11½x10½x60
Lannetuki (D), K x L x S	9x26x2	9x26x2	11x30½x2	11x30½x2
Kiila (E), K x L x S	3x10x60	3x10x60	3x10x60	3x10x60
Selkänojatyyntyn suojus (F), K x L	39x37	41x41	44x45	44x49
Istuimen suojatyynty (A), S x L x K	38x30x2	43x34x2	47x38x2	47x42x2
Istuintyynty, T-foam -vaahtomuovia (B), S x L x K	24x18x3	27x21½x3	30x24x3	30x29½x3
Istuintyynty, vaahtomuovia (C), S x L x K	24x18x2	27x21½x2	30x24x2	30x29½x2
Istuimen pohjalevy (D), S x L x K	35½x27½x1	40x31x1	44x35x1	44x39x1
Istuimen etuprofiili (E), S x L x K	16½x38½x2	16½x38½x2	16½x38½x2	16½x38½x2
Kiila (F), S x L x K	16½x38½x2	16½x38½x2	16½x38½x2	16½x38½x2
Istuimen etuprofiiliarja (G), K x L x P	5x5x13	5x5x13	5x5x13	5x5x13
Istuimen sivuprofiili (H), K x L x P	5x5x70	5x5x70	5x5x70	5x5x70
Loitonnuskiila (I), K x L x S	7x10x12	7x10x12	7x10x12	7x10x12
Istuintyyntyn suojus	38x30	43x43	47x38	47x42

## FIN TEKNISET TIEDOT

Tyyntyt: palonkestävää vaahtomuovia

Päälliset: palonkestävää kangasta

## FIN VALMISTAJA

R82 A/S  
Parallevej 3  
8751 Gedved  
Danmark

## FIN JÄLLEENMYYJÄ

Algol-Trehab Oy  
Karapellontie 6  
FIN-02610 Espoo  
Tel. +358 (0)9 509 91  
Fax. +358 (0)9 595 006  
<http://www.algotrehab.fi>

Luettelo jälleenmyyjistä löytyy myös nettisivuilta  
[www.R82.com](http://www.R82.com)