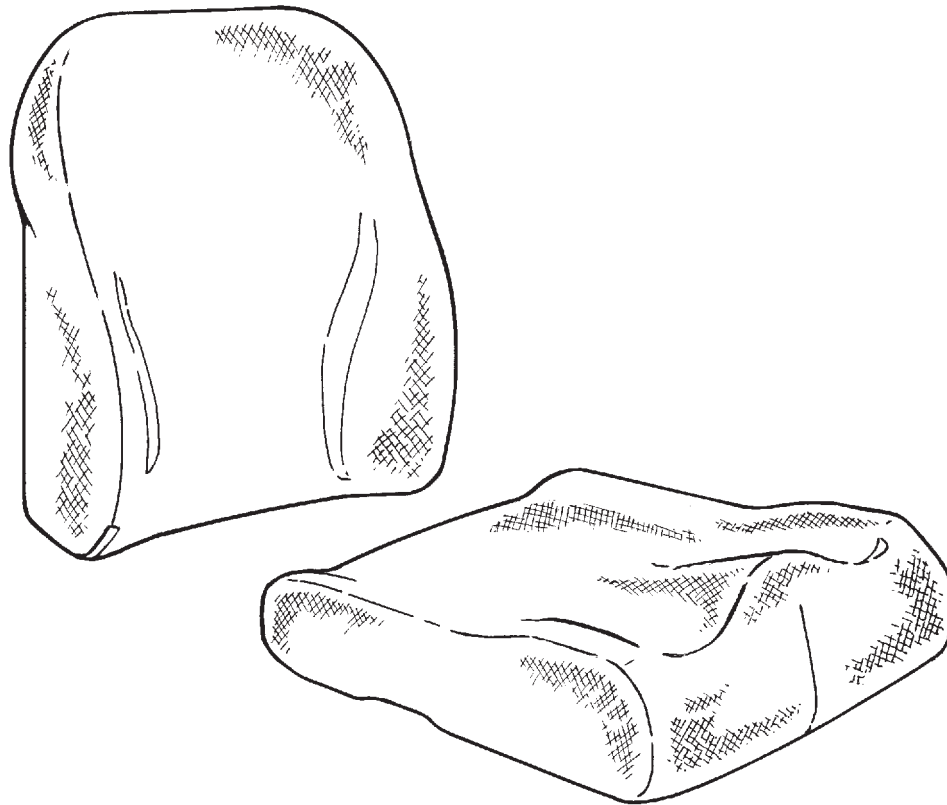


back in a box<sup>™</sup>  
seat in a box<sup>™</sup>

**Dansk betjeningsvejledning**

## **DK** INDHOLDSFORTEGNELSE

Sikkerhed.....	4
Garanti.....	4
Vedligeholdelse .....	4
Værktøj.....	4
Igang med hyndesystemet .....	5
Ryghynde .....	6
Sædehynde .....	7
Kiler .....	8
Top hynder.....	9
Betræk .....	10
Vaskeanvisning.....	11
Mål.....	12
Tekniske data.....	12
Producent .....	12
Forhandler .....	12



## **DK** HYNDESYSTEM

For at opnå optimal siddekomfort og flexibilitet er hyndesystemet fra R82 udviklet i tæt samarbejde med fysioterapeuter og ergoterapeuter.

Vi er overbeviste om at hyndesystemet fra R82 vil leve op til de krav, der kan stilles til korrekt siddestilling og komfort når det gælder moderne hjælpemidler til børn.

Hyndesystemet består af henholdsvis ryg og sæde hynder, kiler og betræk som tilpasses og formes nøjagtig til brugerens behov. Hynderne skal tilpasses i samarbejde med den lokale fysioterapeut eller ergoterapeut.

Denne betjeningsvejledning er en hjælp til, at opnå den helt rigtige udnyttelse af de mange muligheder hyndesystemet tilbyder. Derfor anbefaler vi at vejledningen læses grundig igennem inden hyndesystemet tages i brug.



## **DK** SIKKERHED

Hynderne er CE-mærket. Dette er Deres garanti for, at de opfylder de påkrævede europæiske sikkerhedskrav. Hynderne er CE-mærket efter Europarådets direktiv 93/42/EØF, klasse I, af 14. juni 1993 om medicinsk udstyr. Hynderne er ligeledes godkendt i overensstemmelse med ISO 7176-16 og EN 1041.



Ved anvendelse af uoriginale dele skal CE-mærket fjernes fra produktet. Efterlad aldrig brugeren i produktet uden opsyn.

## **DK** GARANTI

R82 yder 2 års garanti mod fejl i materialer og fejl opstået ved fremstillingen af produktet. Garantien vil være under forbehold af kundens ansvar for at overholde serviceeftersyn og vedligehold af produktet med de intervaller, som foreskrives af leverandøren og/eller angivet i manualen. For yderligere information henvises der til R82 hjemmeside/download. Garantien ydes kun, hvis R82-produktet anvendes i det samme land som det blev købt, og hvis produktet kan identificeres ved hjælp af serienumret. Garantien dækker ikke hændelig skade, herunder skade forårsaget af fejlagtig anvendelse eller forsømmelse. Garantien omfatter ikke dele, som er genstand for normal slitage, og som skal udskiftes regelmæssigt. Garantien dækker ikke, hvis der er anvendt uoriginale R82-dele og tilbehør, eller hvis produktet er repareret eller udskiftet af en anden end en autoriseret R82-repræsentant, eller en person officielt godkendt af R82 for reparation og vedligeholdelse af R82 produkter. R82 forbeholder sig ret til at undersøge produktet, som er genstand for reklamation og den relevante dokumentation, før reklamationen accepteres under garanti, samt bestemme hvorvidt reklamationen skal føre til erstatning eller reparation af produktet. Det er kundens ansvar, at returnere det reklamerede produkt under garanti til den adresse, hvor det er blevet købt. Garantien stilles af R82 og gives efterfølgende af en R82 forhandler.

## **DK** VÆRKTØJ

Der medfølger en hobbykniv samt en linial som kan benyttes ved tilpasning af hynder og kiler.



Det er en god ide at have et skærefast underlag, når hynder og kiler skal tilpasses. Samtidig bør knivbladet være skarpt for at kunne lave præcise udskæringer. Det kan sommetider være lettere at klippe end at skære i det bløde skum.



Værktøjet skal opbevares utilgængeligt for børn

## **DK** VEDLIGEHOLDELSE



Kontroller jævnligt at velcroen ikke har løsnet sig fra skummet eller fra kilerne samt at alle justeringer er forsvarligt udført.





Når man skiller modulerne ad, skal man være opmærksom på at skummet ikke revner ved velcroen.


## DK IGANG MED HYNDESYSTEMET

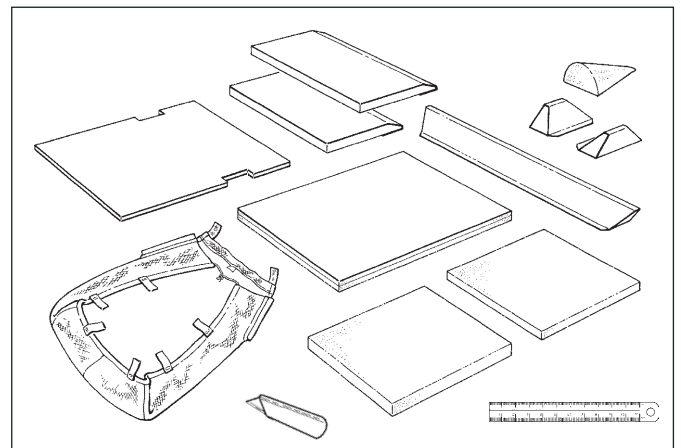
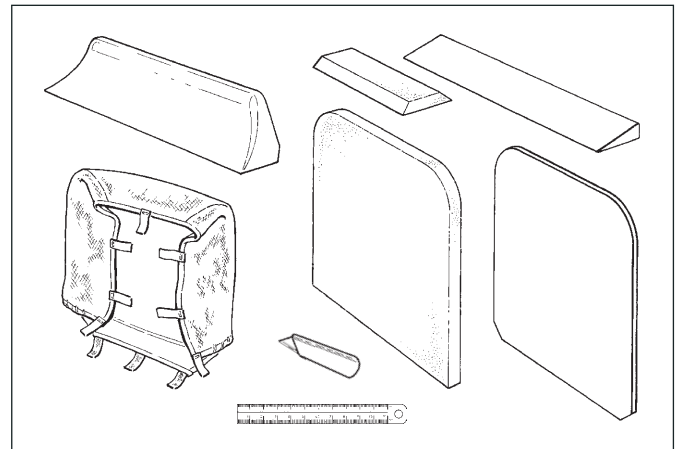
Hynder, kiler og betræk leveres i en samlet kasse. Kassen indeholder ligeledes en lineal, en hobbykniv samt denne vejledning.

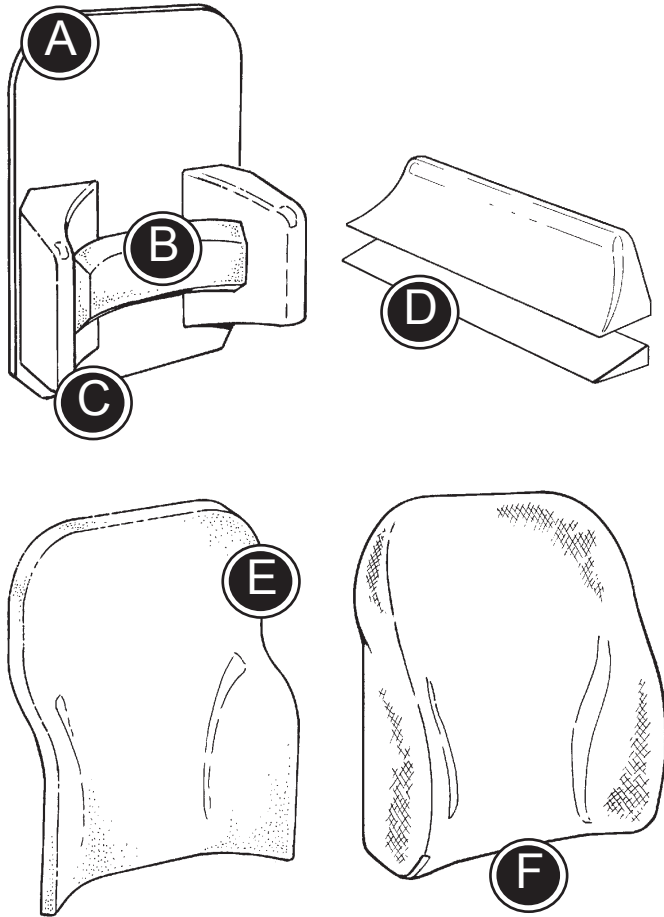
Hynder og kiler tilpasses og skæres groft til. Hynderne bør herefter afprøves før den endelige tilskæring og betrækket kan monteres.

 Det anbefales at have et skærefast underlag, når hynder og kiler skal tilpasses. Samtidig bør knivbladet være skarpt for at kunne lave præcise udskæringer. Det kan sommetider være lettere at klippe end at skære i det bløde skum.

 Værktøjet skal opbevares utilgængeligt for børn

 Når man skiller modulerne ad, skal man være opmærksom på at skummet ikke revner ved velcroen.





## DK RYGHYNDE


Basis pladen (A) kan udbygges med forskellige kiler, så den tilpasses nøjagtig til brugerens behov. Det kan være nødvendigt at tilskære basispladen, så den kan placeres i stolen.

Basis plade med lændestøtte (B) og side kiler (C). Ønskes en højere side kile kan ryg kilen (D) monteres nederst.

Når den ønskede støtte er opnået, afsluttes med en top hynde (E).

Til sidst betrækkes hynden (F).

Alle kiler og hynder kan skæres til efter behov.

 Hynderne skal tilpasses i samarbejde med den lokale fysioterapeut eller ergoterapeut.

## DK SÆDEHYNDE

Basis pladen (A) kan udbygges med forskellige kiler, så den tilpasses nøjagtig til brugerens behov. Det kan være nødvendigt at tilskære basispladen, så den kan placeres i stolen.

Basis plade med abduktions kile (B), kiler i front og i sider (C) samt skumpude (D)

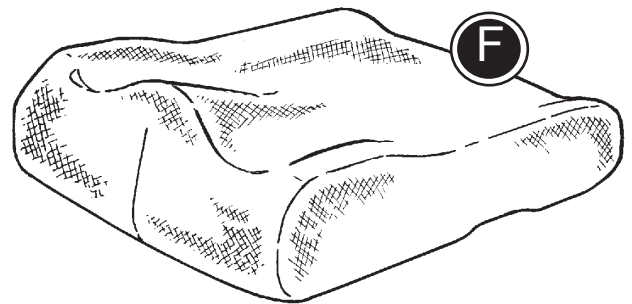
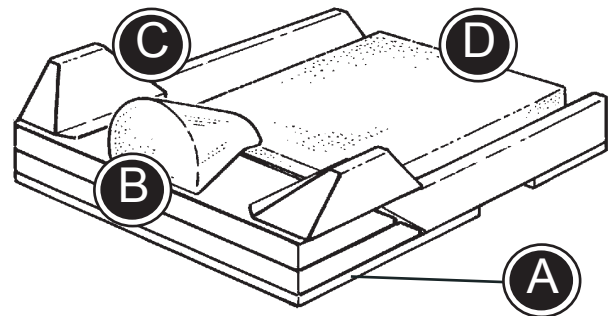
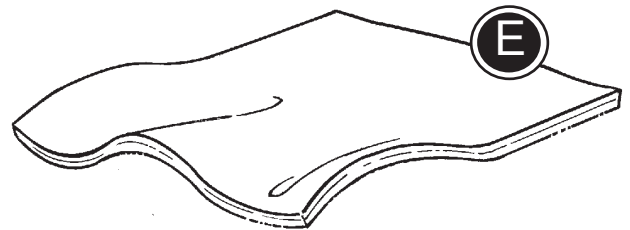
Når den ønskede støtte er opnået, afsluttes med en top hynde (E).

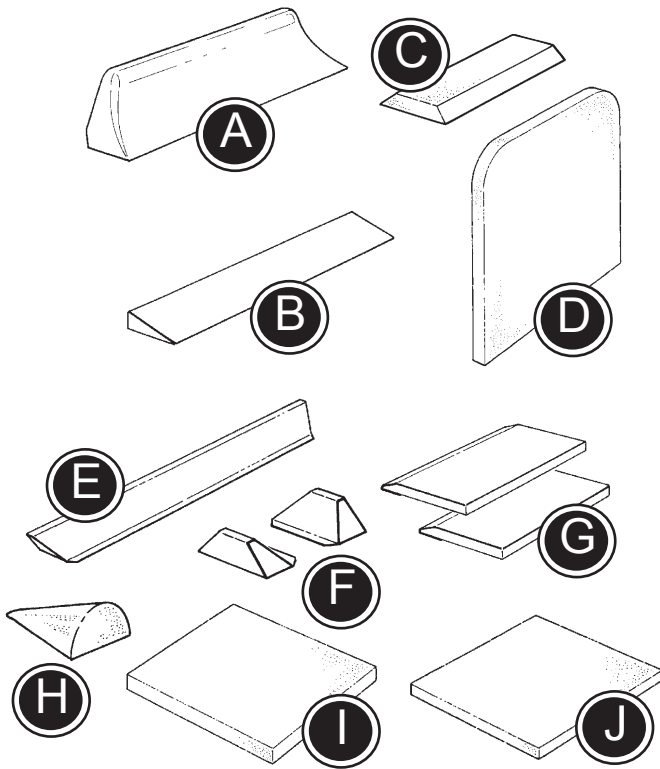
Til sidst betrækkes hynden (F).

Alle kiler og hynder kan skæres til efter behov.



Hynderne skal tilpasses i samarbejde med den lokale fysioterapeut eller ergoterapeut.





## DK KILER

Basis pladen for henholdsvis sæde og ryg, kan udbygges med forskellige kiler og hynder, som alle kan skæres til og tilpasses efter behov.

### Ryg:

- A) Side kile
- B) Ryg kile
- C) Lændestøtte
- D) Hynde, T-foam

### Sæde:

- E) Side kile, stor
- F) Side kiler, små
- G) Sæde front kiler
- H) Abduktionskile
- I) Hynde, T-foam
- J) Hynde, skum

Alle kiler er forsynet med velcrobånd på bagsiden, hvilket bevirker at de hæfter på basis pladen.

Kilerne kan skæres til i den rette længde og vinkel ved hjælp af en hobbykniv.



Det anbefales at have et skærefast underlag, når hynder og kiler skal tilpasses. Samtidig bør knivbladet være skarpt for at kunne lave præcise udskæringer. Det kan sommetider være lettere at klippe end at skære i det bløde skum.



Værktøjet skal opbevares utilgængeligt for børn



## DK TOP HYNDER

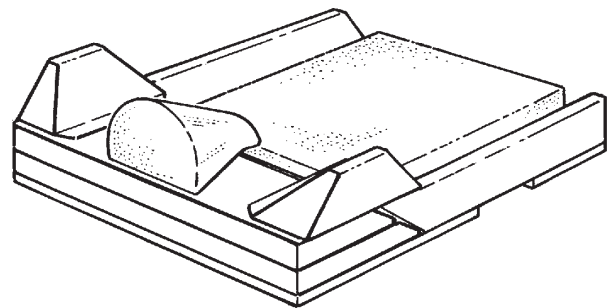
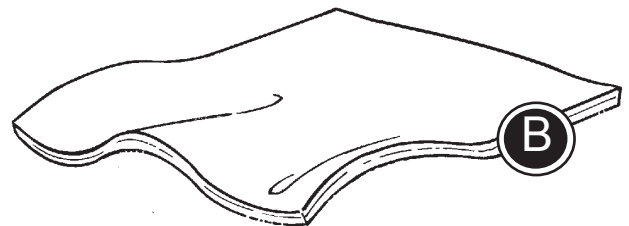
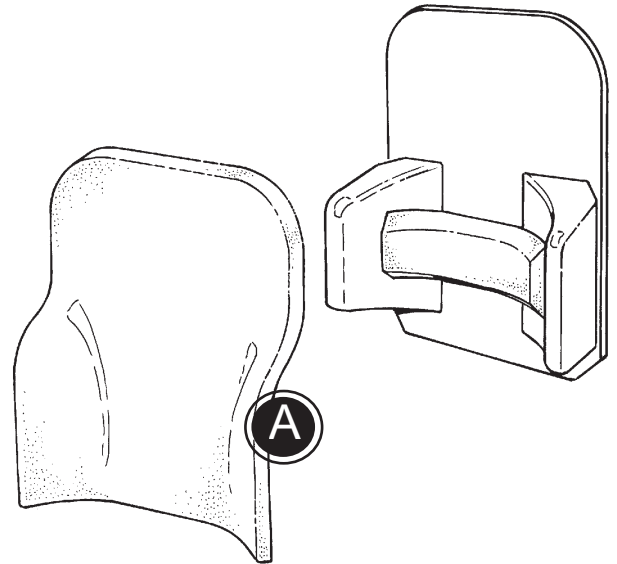
Når kilerne er monteret på basis pladen skal top hynderne monteres.

A) Ryg top hynde

B) Sæde top hynde

Alle hynder er forsynet med velcrobånd på bagsiden, hvilket bevirker at de hæfter på basis pladen og kilerne.

Hynderne kan skæres til ved hjælp af en hobbykniv.

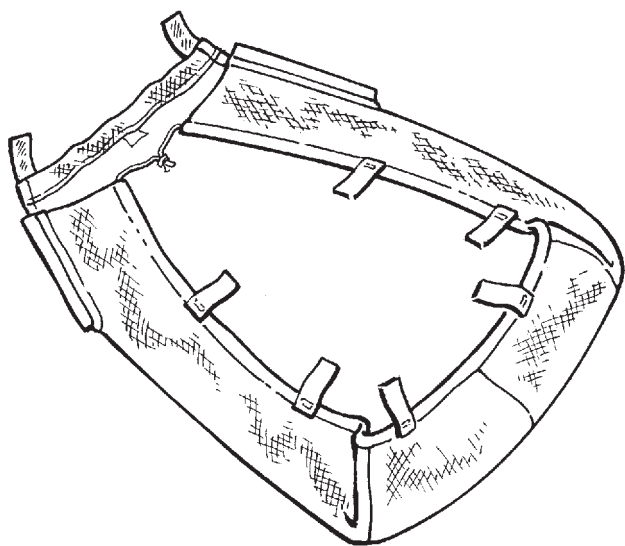




## **DK** BETRÆK

Betrækket trækkes ud over hynder og kiler og fastgøres bagpå ved hjælp af velcrostrop-  
perne.

Betrækket er fleksibel i størrelse og kan derfor monteres ovenpå flere forskellige varianter af  
kilemontering.



**DK** VASKEANVISNING

Betrækket er aftageligt og kan vaskes i maskine i henhold til vaskeanvisningen.

Betrækket må ikke klorbleges eller stryges og bør dryptørre, dvs. hænges vådt op.



## DK MÅL

	Str. 1 cm	Str. 2 cm	Str. 3 cm	Str. 4 cm
Ryg basisplade (A), H x W x D	39x27x1	41x31x1	44x35x1	44x39x1
Ryg hynde, T-foam (B), H x W x D	39x37x3	41x41x3	44x45x3	44x49x3
Side kile (C), H x W x L	9x9x60	9x9x60	11½x10½x60	11½x10½x60
Lændestøtte (D), H x W x D	9x26x2	9x26x2	11x30½x2	11x30½x2
Kile (E), H x W x D	3x10x60	3x10x60	3x10x60	3x10x60
Ryghynde betræk (F), H x W	39x37	41x41	44x45	44x49
Sæde Tophynde (A), D x W x H	38x30x2	43x34x2	47x38x2	47x42x2
Sæde hynde, T-foam (B), D x W x H	24x18x3	27x21½x3	30x24x3	30x29½x3
Sæde hynde, Skum (C), D x W x H	24x18x2	27x21½x2	30x24x2	30x29½x2
Sæde basisplade (D), D x W x H	35½x27½x1	40x31x1	44x35x1	44x39x1
Sæde front profil (E), D x W x H	16½x38½x2	16½x38½x2	16½x38½x2	16½x38½x2
Kile (F), D x W x H	16½x38½x2	16½x38½x2	16½x38½x2	16½x38½x2
Sæde front profiler, sæt (G), H x W x L	5x5x13	5x5x13	5x5x13	5x5x13
Sæde side profil (H), H x W x L	5x5x70	5x5x70	5x5x70	5x5x70
Abduktionsklods (I), H x W x D	7x10x12	7x10x12	7x10x12	7x10x12
Sædehynde betræk (J), D x W	38x30	43x43	47x38	47x42

## DK TEKNISKE DATA

Hynder:	Brandhæmmende skum
Betræk:	Brandhæmmende stof

## DK PRODUCENT

R82 A/S  
 Parallevej 3  
 8751 Gedved  
 Danmark

## DK FORHANDLER

Etac AS  
 Parallevej 1  
 8751 Gedved  
 Web: [www.etac.dk](http://www.etac.dk)