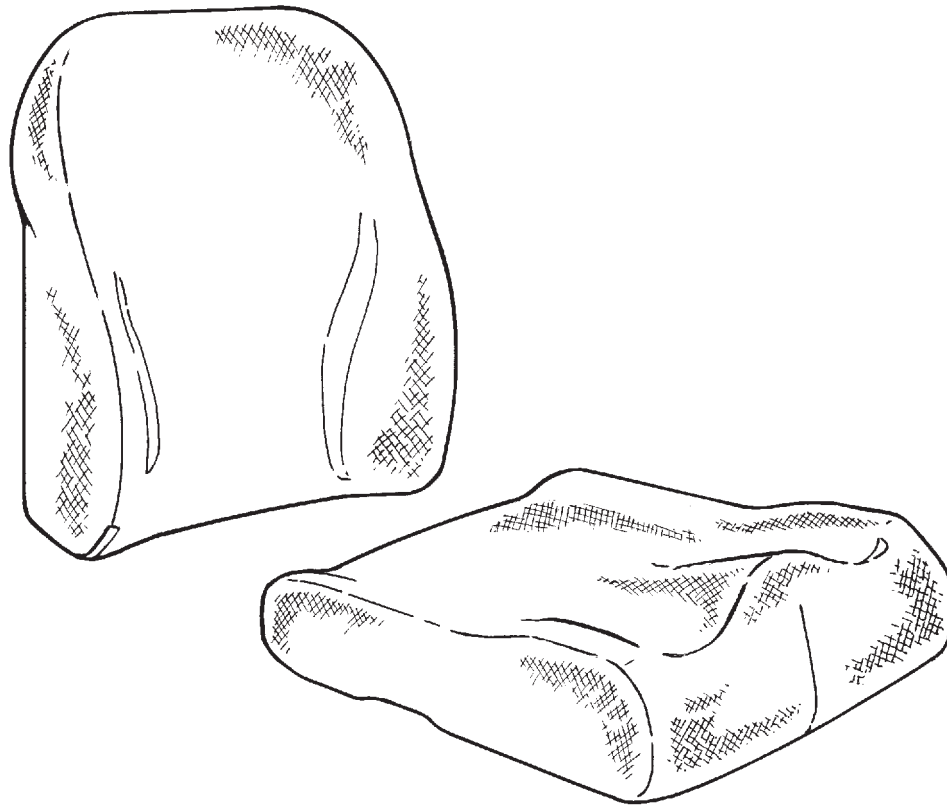


back in a box[™]
seat in a box[™]

Deutsche Gebrauchsanweisung

D INHALTSVERZEICHNIS

Sicherheit.....	4
Garantie.....	4
Werkzeug	4
Pflege	4
Ingebrauchnahme des Kissensystems.....	5
Rückenkissen	6
Sitzkissen	7
Keile.....	8
Oberes Kissen.....	9
Bezug	10
Waschanleitung	11
Masse.....	12
Technische daten.....	12
Hersteller	12
Vertreter.....	12



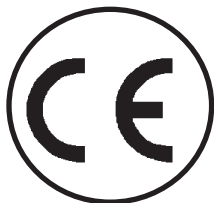
D KISSENSYSTEM

Um optimalen Sitzkomfort und Flexibilität zu erzielen, wurde das Kissensystem von R82 in enger Zusammenarbeit mit Physiotherapeuten und Ergotherapeuten entwickelt.

Wir sind der Überzeugung, dass das Kissensystem von R82 die Anforderungen erfüllen wird, die an eine korrekte Sitzposition und den Komfort moderner Hilfsmittel für Kinder gestellt werden können.

Das Kissensystem besteht aus Rücken- und Sitzkissen, Keilen und Bezügen, die genau nach den Bedürfnissen des Benutzers angepasst und geformt werden. Die Kissen sind gemeinsam mit dem örtlichen Physiotherapeuten oder Ergotherapeuten anzupassen.

Diese Bedienungsanleitung soll dabei helfen, die vielen Möglichkeiten, die das Kissensystem bietet, vollkommen korrekt zu nutzen. Daher empfehlen wir, die Anweisungen vor Ingebrauchnahme des Kissensystems sorgfältig durchzulesen.



D SICHERHEIT

Die Kissen tragen das CE-Zeichen. Somit haben Sie die Garantie, dass sie die bestehenden europäischen Sicherheitsanforderungen erfüllen. Die Kissen tragen das CE-Zeichen nach der Direktive des Europarats 93/42/EWG hinsichtlich medizinischer Geräte, Klasse I, vom 14. Juni 1993. Die Kissen sind ebenfalls in Übereinstimmung mit ISO 7176-16 und EN 1041 genehmigt.



Bei Verwendung nicht-originaler Teile ist das CE-Zeichen vom Produkt zu entfernen. Lassen Sie niemals den Benutzer unbeaufsichtigt im Produkt auf sich allein gestellt.

D GARANTIE

R82 gewährt eine Garantie von 2 Jahren auf die Verarbeitung und das Material. Die Garantie erlischt, wenn der Kunde seiner Verpflichtung zur täglichen Pflege und/oder Wartung gemäß den vom Hersteller vorgegebenen und/oder in der Bedienungsanleitung genannten Richtlinien und Intervallen nicht nachkommt. Weitere Informationen finden Sie auf der Homepage von R82 unter „Download“. Ein Garantieanspruch besteht nur, wenn das R82-Produkt in demselben Land benutzt wird, in dem es erworben wurde, und wenn sich das Produkt anhand seiner Seriennummer identifizieren lässt. Von der Garantie ausgeschlossen sind Unfallschäden sowie Schäden, die durch falsche Verwendung oder Fahrlässigkeit verursacht wurden. Die Garantie erstreckt sich nicht auf Verschleißteile, die beim Gebrauch des Produkts der üblichen Abnutzung ausgesetzt sind und regelmäßig ausgetauscht werden müssen. Die Garantie ist nichtig, wenn Ersatz- und Zubehörteile von Drittanbietern verwendet werden (nur R82-Originalteile sind zulässig) oder wenn das Produkt von einer Person repariert oder modifiziert wird, die nicht entsprechend von R82 autorisiert und geschult ist. R82 behält sich das Recht vor, das fragliche Produkt sowie die relevanten Unterlagen in Augenschein zu nehmen, bevor ein Garantieanspruch anerkannt wird, und zu entscheiden, ob das defekte Produkt ausgetauscht oder repariert wird. Der Kunde ist verpflichtet, das fragliche Produkt (zu dem der Garantieanspruch geltend gemacht wird) an die Kaufadresse zurückzugeben. Die Garantie wird von R82 nachträglich gewährt.

D WERKZEUG

Mitgeliefert werden ein Hobbymesser und ein Lineal, das beim Anpassen der Kissen und Keile verwendet werden kann.



Es empfiehlt sich, beim Anpassen der Kissen und Keile eine schnittfeste Unterlage zu verwenden. Darüber hinaus sollte die Messerklinge scharf sein, um genau schneiden zu können. Manchmal ist es einfacher, in dem weichen Schaumstoff mit einer Schere anstatt mit dem Messer zu schneiden.



Das Werkzeug ist für Kinder unzugänglich aufzubewahren.

D PFLEGE



Überprüfen Sie regelmäßig, dass sich der Klettverschluss nicht vom Schaumstoff oder von den Keilen gelöst hat und dass alle Einstellungen ordnungsgemäß ausgeführt worden sind.



Beim Trennen der Module ist darauf zu achten, dass der Schaumstoff am Klettverschluss nicht aufgeht.

D INGEBRAUCHNAHME DES KISSENSYSTEMS

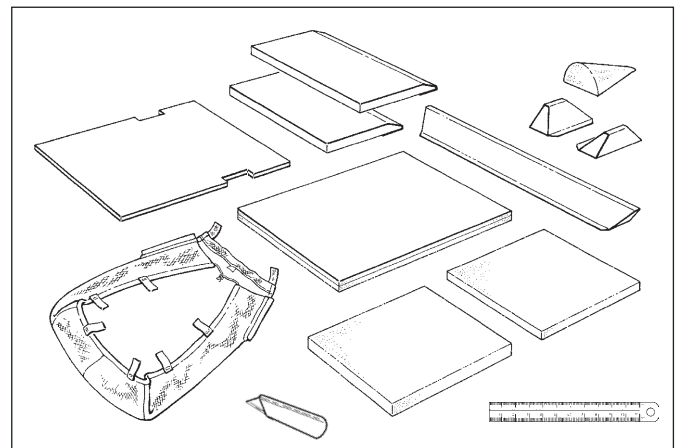
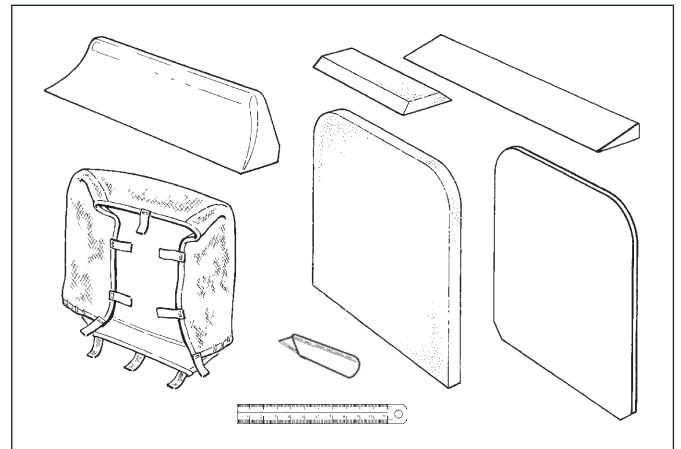
Die Lieferung der Kissen, Keile und Bezüge erfolgt gemeinsam in einem Karton. Der Karton enthält ebenfalls ein Lineal, ein Hobbymesser sowie diese Anleitung.

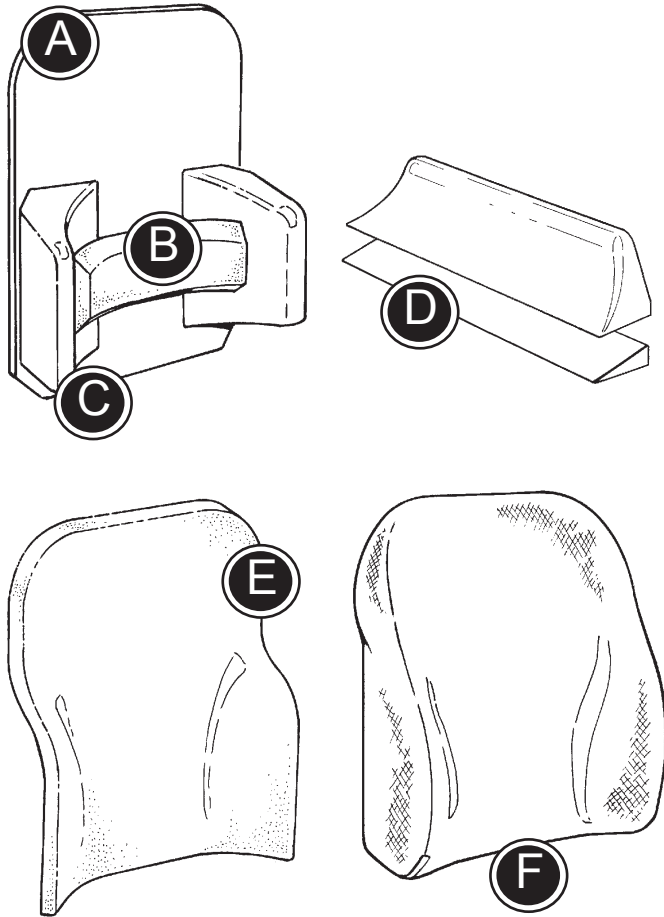
Kissen und Keile sind anzupassen und grob zuzuschneiden. Die Kissen sollten danach vor dem endgültigen Zuschneiden ausprobiert werden, und der Bezug kann montiert werden.

! Es empfiehlt sich, beim Anpassen der Kissen und Keile eine schnittfeste Unterlage zu verwenden. Darüber hinaus sollte die Messerklinge scharf sein, um genau schneiden zu können. Manchmal ist es einfacher, in dem weichen Schaumstoff mit einer Schere anstatt mit dem Messer zu schneiden.

! Das Werkzeug ist für Kinder unzugänglich aufzubewahren.

! Beim Trennen der Module ist darauf zu achten, dass der Schaumstoff am Klettverschluss nicht aufgeht.





D RÜCKENKISSEN

Die Basisplatte (A) lässt sich um verschiedene Keile erweitern, so dass sie genau zu den Bedürfnissen des Benutzers passt. Es kann sich als notwendig erweisen, die Basisplatte so zuzuschneiden, dass sie auf dem Stuhl angebracht werden kann.

Basisplatte mit Lendenstütze (B) und Seitenkeilen (C). Ist ein höherer Seitenkeil erwünscht, so lässt sich der Rückenkeil (D) ganz unten montieren.

Ist die gewünschte Stütze erreicht, so ist mit dem oberen Kissen (E) abzuschließen.

Zuletzt ist das Kissen (F) zu beziehen.

Alle Keile und Kissen sind nach Bedarf zuzuschneiden.



Die Kissen sind gemeinsam mit dem örtlichen Physiotherapeuten oder Ergotherapeuten anzupassen.

D SITZKISSEN

Die Basisplatte (A) lässt sich um verschiedene Keile so erweitern, dass sie genau zu den Bedürfnissen des Benutzers passt. Es kann sich als notwendig erweisen, die Basisplatte so zuzuschneiden, dass sie sich auf dem Stuhl anbringen lässt.

Die Basisplatte mit Abduktionskeil (B), Keilen an der Vorderseite und an den Seiten (C) sowie Schaumstoffkissen (D).

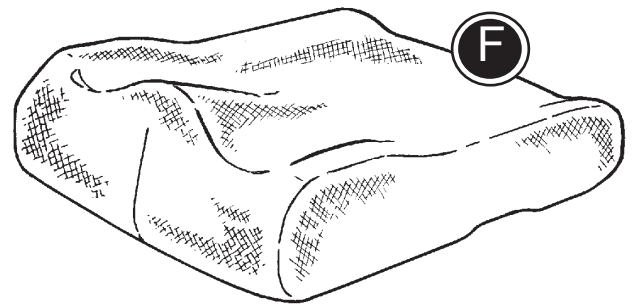
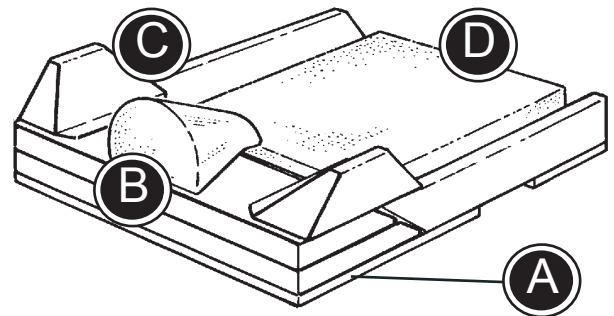
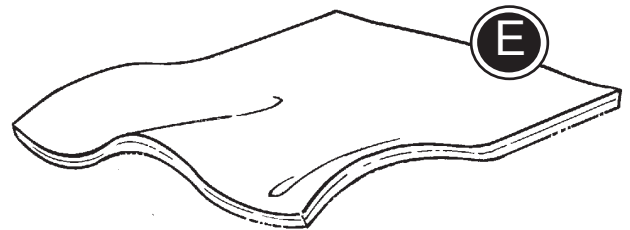
Ist die gewünschte Stütze erreicht, so ist mit dem oberen Kissen (E) abzuschließen.

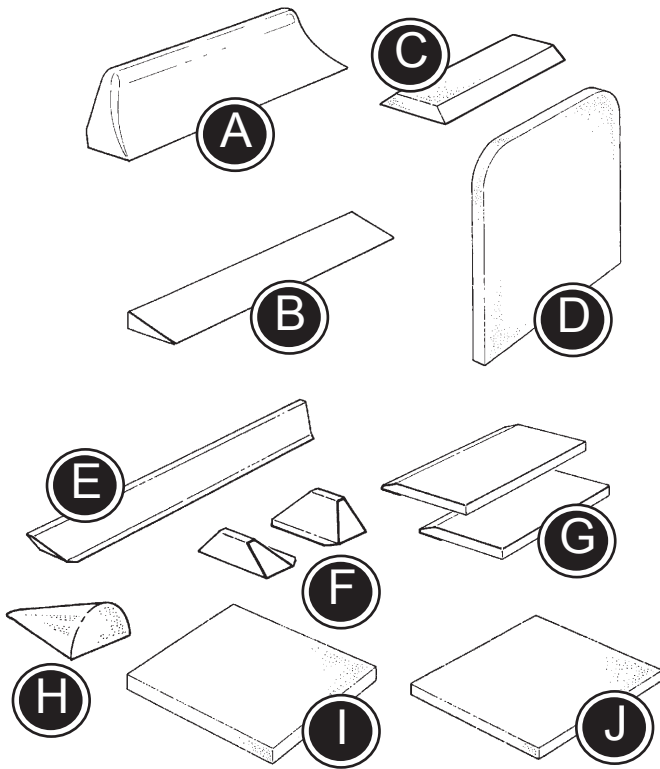
Zuletzt ist das Kissen (F) zu beziehen.

Alle Keile und Kissen sind nach Bedarf zuzuschneiden.



Die Kissen sind gemeinsam mit dem örtlichen Physiotherapeuten oder Ergotherapeuten anzupassen.





D KEILE

Die Basisplatte für den Sitz bzw. den Rücken lässt sich um verschiedene Keile und Kissen erweitern, die sich allesamt nach Bedarf zuschneiden und anpassen lassen.

Rücken:

- A) Seitenkeil
- B) Rückenkeil
- C) Lendenstütze
- D) Kissen, T-Foam

Sitz:

- E) Seitenkeil, groß
- F) Seitenkeile, klein
- G) Sitz-Vorderseitenkeil
- H) Abduktionskeil
- I) Kissen, T-Foam
- J) Kissen, Schaumstoff

Alle Kissen sind an der Rückseite mit einem Klettverschluss versehen, durch den sie an der Basisplatte haften.

Die Keile lassen sich mit Hilfe eines Hobbymessers auf die richtige Länge und den richtigen Winkel zuschneiden.



Es empfiehlt sich, beim Anpassen der Kissen und Keile eine schnittfeste Unterlage zu verwenden. Darüber hinaus sollte die Messerklinge scharf sein, um genau schneiden zu können. Manchmal ist es einfacher, in dem weichen Schaumstoff mit einer Schere anstatt mit dem Messer zu schneiden.



Das Werkzeug ist für Kinder unzugänglich aufzubewahren.

D OBERES KISSEN

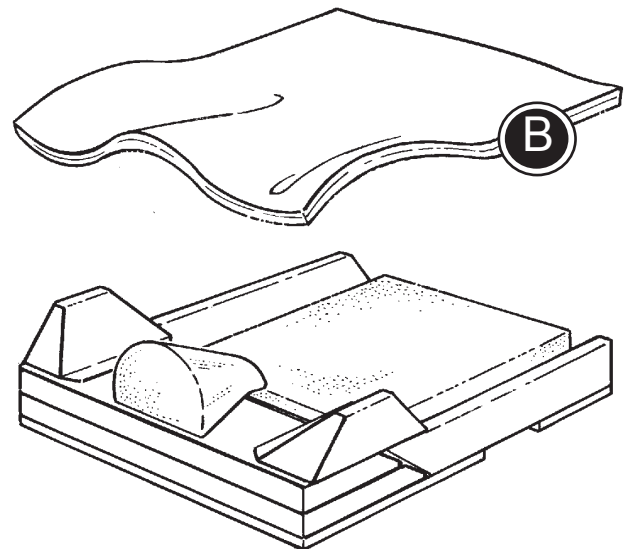
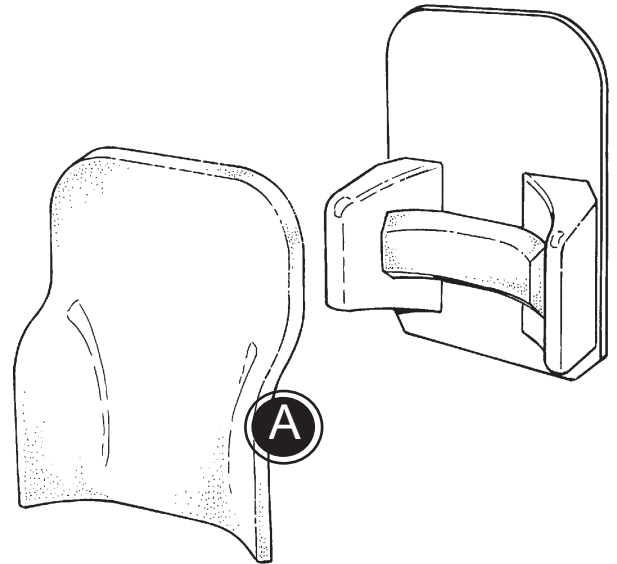
Nach Montage der Keile an der Basisplatte sind die Oberkissen zu montieren.

A) Rücken-Oberkissen

B) Sitz-Oberkissen

Alle Kissen sind an der Rückseite mit einem Klettverschluss versehen, durch den sie an der Basisplatte haften.

Die Kissen lassen sich mit Hilfe eines Hobby-messers zuschneiden.

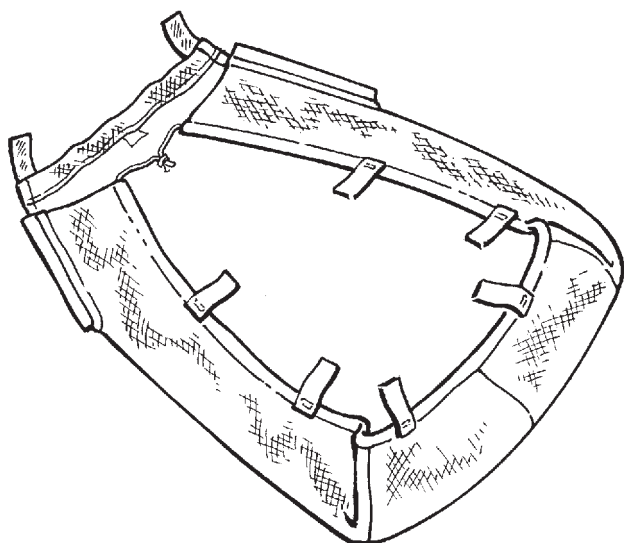




D BEZUG

Der Bezug ist über Kissen und Keile hinüber zu ziehen und mit Hilfe der Klettverschlusssträger an der Rückseite zu befestigen.

Die Größe des Bezugs ist flexibel, und der Bezug lässt sich daher auf mehreren unterschiedlichen Varianten der Keilmontage anbringen.



D WASCHANLEITUNG

Der Bezug ist abnehmbar und lässt sich gemäß der Waschanleitung in der Maschine waschen. Er darf nicht mit Chlor gebleicht oder gebügelt werden und sollte zum Trocknen abtropfen, d.h. nass aufgehängt werden.



D MASSE

	Gr. 1 cm	Gr. 2 cm	Gr. 3 cm	Gr. 4 cm
Rücken-Basisplatte (A), H x B x T	39x27x1	41x31x1	44x35x1	44x39x1
Rückenkissen, T-Foam (B), H x B x T	39x37x3	41x41x3	44x45x3	44x49x3
Seitenkeil (C), H x B x L	9x9x60	9x9x60	11½x10½x60	11½x10½x60
Lendenstütze (D), H x B x T	9x26x2	9x26x2	11x30½x2	11x30½x2
Keil (E), H x B x T	3x10x60	3x10x60	3x10x60	3x10x60
Rückenkissenbezug (F), H x B	39x37	41x41	44x45	44x49
Sitz-Oberkissen (A), T x B x H	38x30x2	43x34x2	47x38x2	47x42x2
Sitzkissen, T-Form (B), T x B x H	24x18x3	27x21½x3	30x24x3	30x29½x3
Sitzkissen, Schaumstoff (C), T x B x H	24x18x2	27x21½x2	30x24x2	30x29½x2
Sitz Basisplatte (D), T x B x H	35½x27½x1	40x31x1	44x35x1	44x39x1
Sitz Vorderseite Profil (E), T x B x H	16½x38½x2	16½x38½x2	16½x38½x2	16½x38½x2
Keil (F), T x B x H	16½x38½x2	16½x38½x2	16½x38½x2	16½x38½x2
Sitz Vorderseite Profile, Satz (G), H x B x L	5x5x13	5x5x13	5x5x13	5x5x13
Sitz Seite Profil (H), H x B x L	5x5x70	5x5x70	5x5x70	5x5x70
Abduktionsklotz (I), H x B x T	7x10x12	7x10x12	7x10x12	7x10x12
Sitzkissenbezug (J), T x B	38x30	43x43	47x38	47x42

D TECHNISCHE DATEN

Kissen: Schaum Schwer Entflammbar
 Bezug: Stoff Schwer entflammbar

D HERSTELLER

R82 A/S
 Parallevej 3
 8751 Gedved
 Denmark

D VERTRETER

In Deutschland:

R82 GmbH
 An den Wiesen 10
 D - 55218 Ingelheim

Den Vertreter finden Sie unter www.r82.de