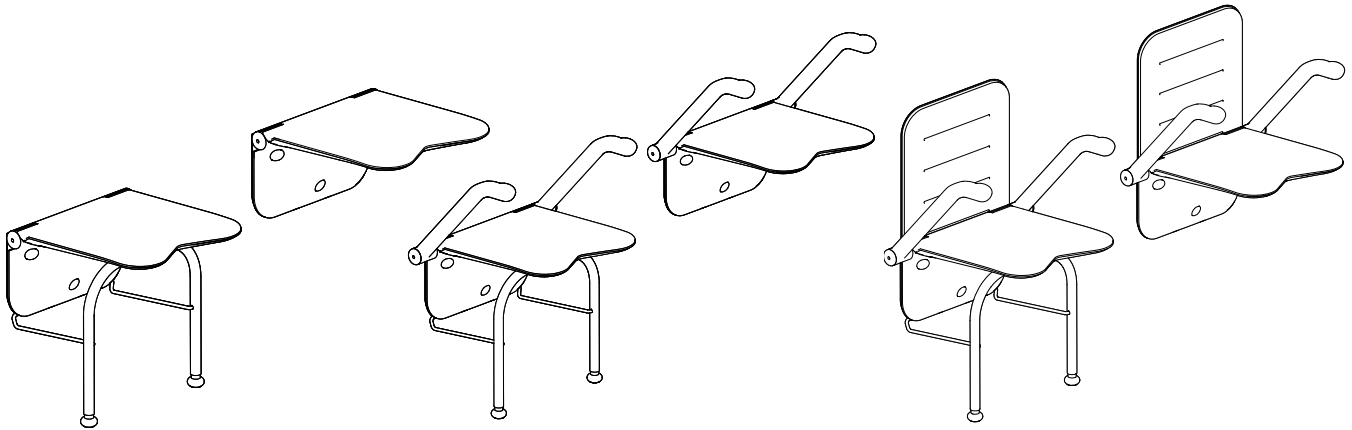


Etac Relax

Manual

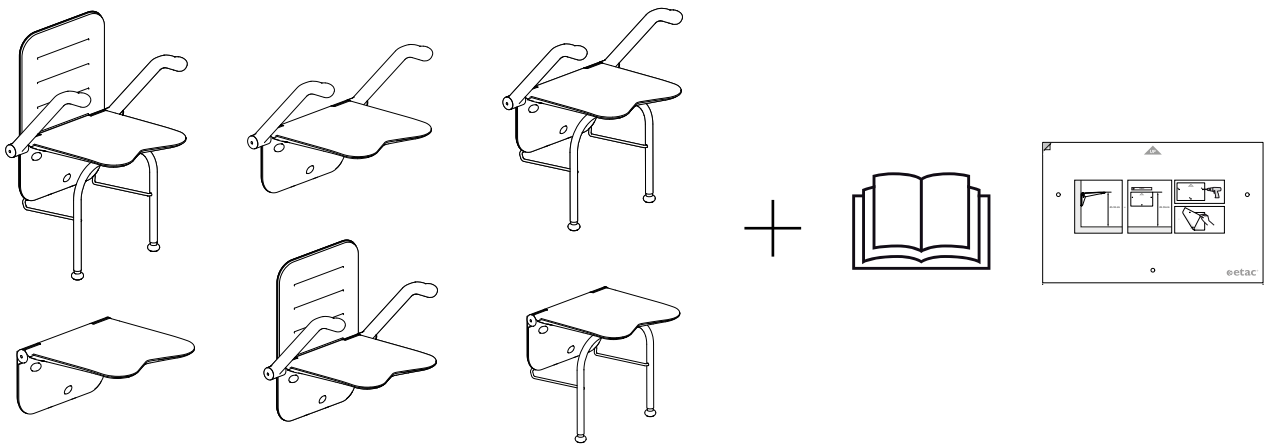
etac®

78557.13 21-05-17

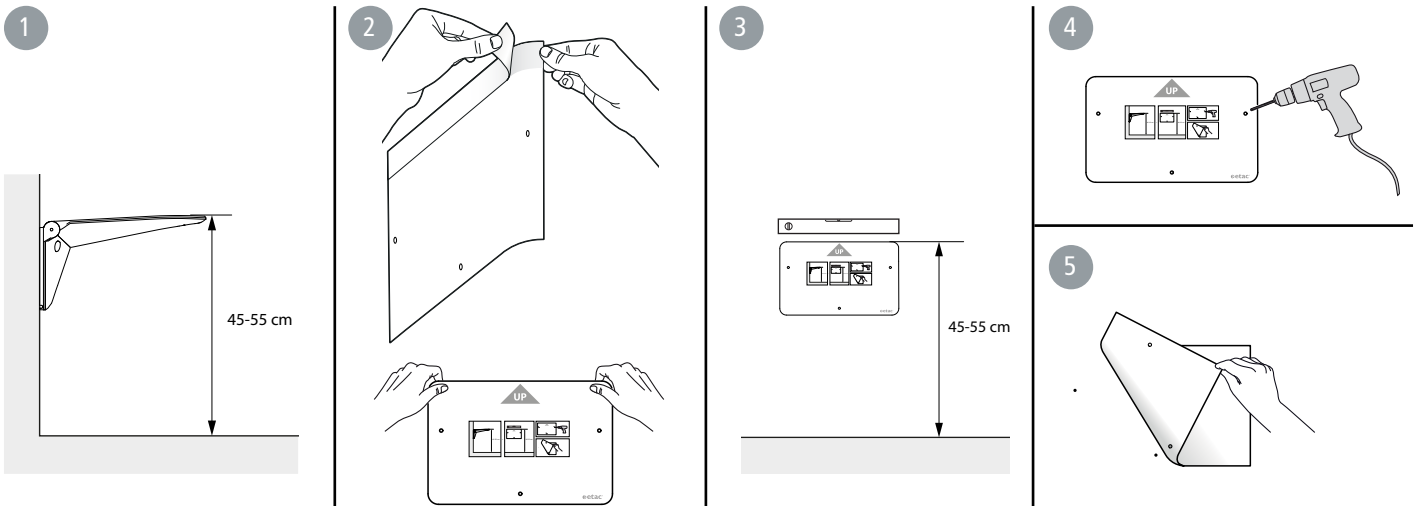


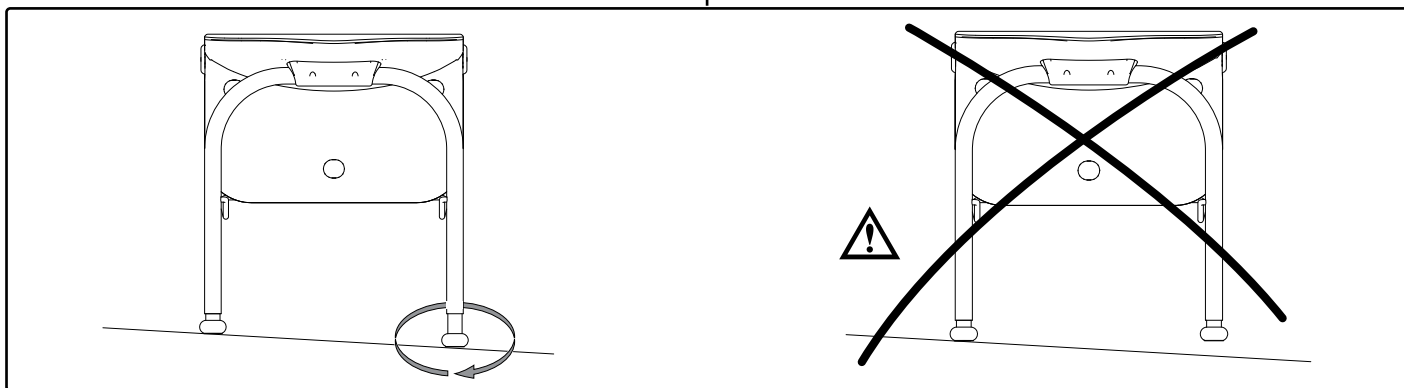
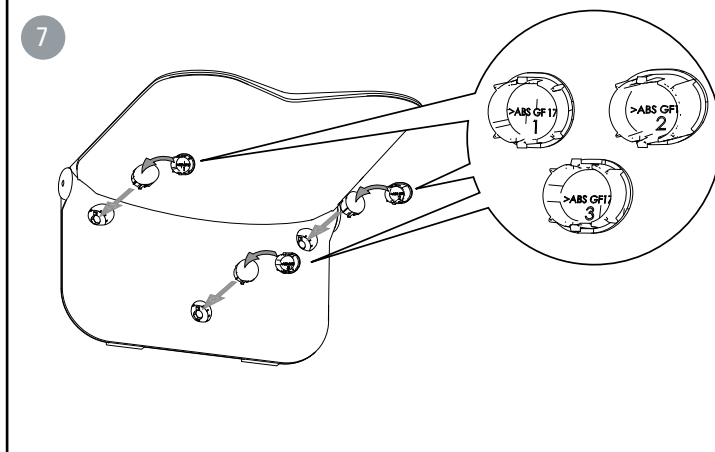
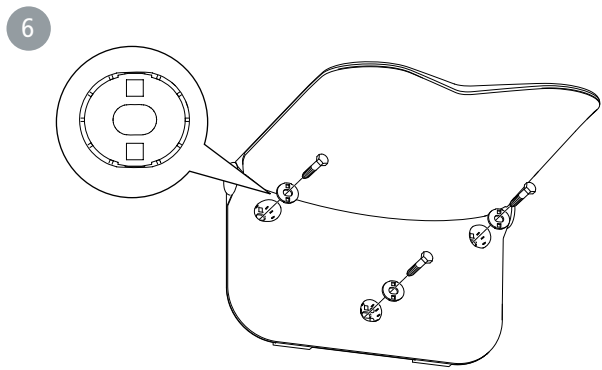
sv no da en de fi fr nl is it es pt ar

A

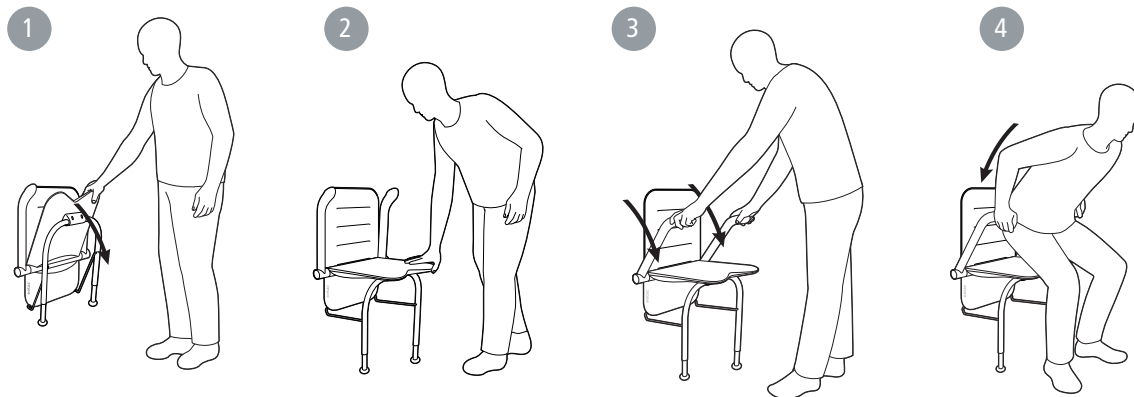
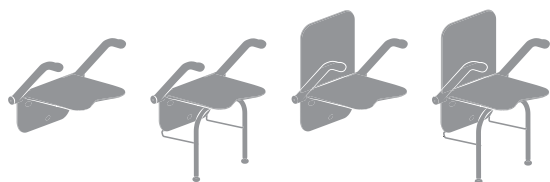
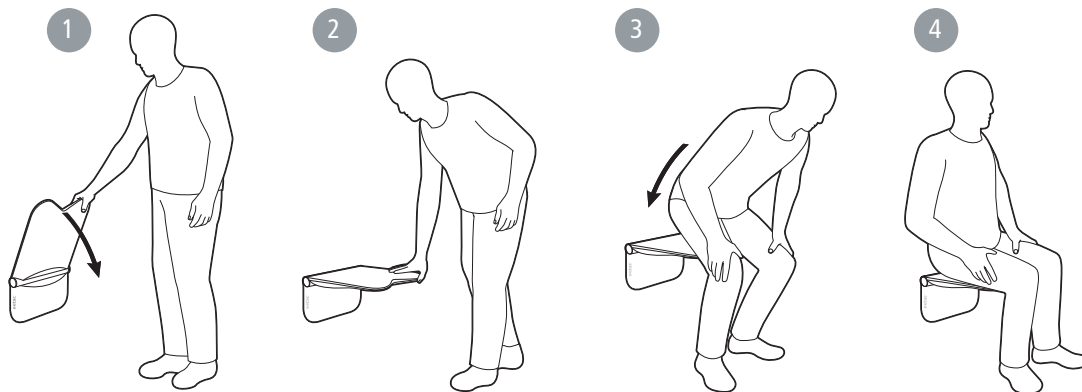
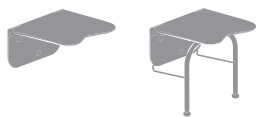


B

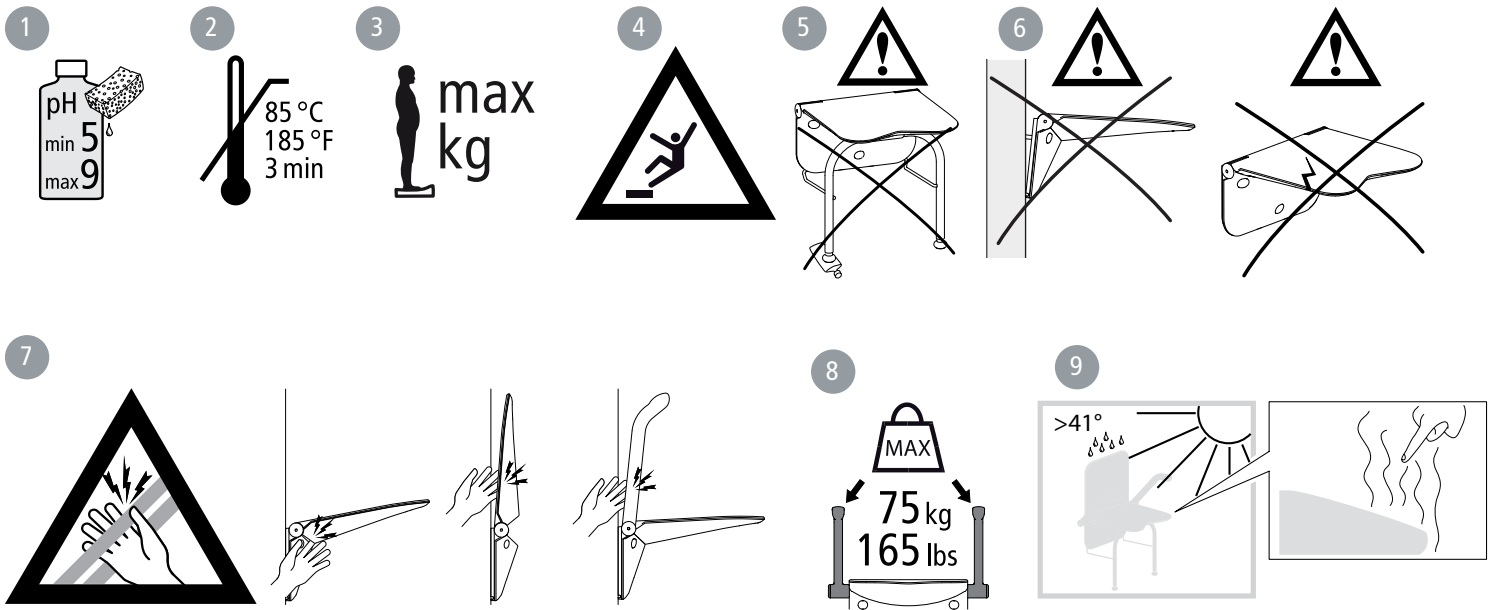




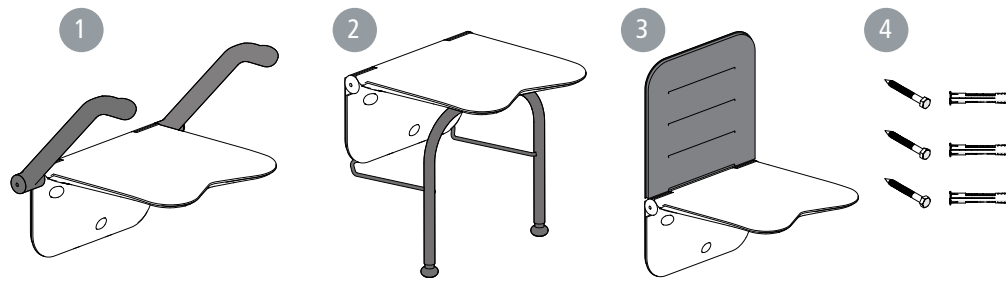
C



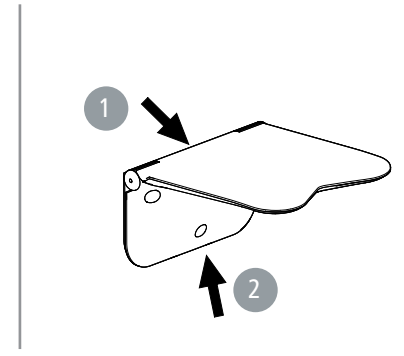
D



E



F



G

530 mm	400 mm	390 mm	420 mm	450-550 mm	690-790 mm	450 mm					
830-930 mm	80 mm	115 mm	840-940 mm	90 mm	240 mm	120x300 mm					
MAX. 125 kg	MAX. 150 kg										
125 kg	150 kg	Alu/PPGF	Alu/TPE	Alu/TPE/PA6GF	SS	PE	3,2 kg	4,6 kg	4,0 kg	5,3 kg	0,1 kg

**Svenska**

Tack för att Du valt en produkt från Etac. För att undvika skador vid montering, hantering och användning, ska denna manual läsas igenom och sparas. Du hittar den också under www.etac.com där Du kan välja språk via länken "International" och "Local websites". Här hittar Du även övrig produktdokumentation som t.ex. forskrivarinformation, förköpsguide och rekonditioneringsanvisning.

Avsedd användning

Etac Relax är en väggmonterad duschsits avsedd att användas som sitt- och oppresningsstöd vid hygienbestyr för personer med rörelsenedsättningar. Etac Relax duschsits används för sittande där utrymmet är begränsat och kan fällas upp när den inte används. Etac Relax duschsits med stödben ska användas när man behöver en sits med högre brukarvikt än 125 kg (max 150 kg). Etac Relax duschsits med armstöd rekommenderas när man även behöver stöd vid oppresning. Ryggstödet fästs på väggen ovan sitsen och rekommenderas när man behöver stöd för ryggen.

År duschsitsen avsedd att dagligen användas av flera olika brukare rekommenderas stödben.

Etac Relax är avsedd att användas i hemmiljö och på institution, dvs sjukhus och sjukhem.

Etac Relax är inte avsedd att användas på annat sätt eller i annan miljö än ovan angivet.

Etac Relax är testad av testinstitut och uppfyller kraven enligt EN ISO10993-1, SS EN 12182.

Produkten uppfyller kraven i förordningen för medicintekniska produkter (EU) 2017/745.

Kontraindikationer

Det finns inga kända kontraindikationer.

Innehåll i leveransen *Figur A***Montagemöjligheter**

Får endast monteras på vägg med tillräcklig bärförmåga. Använd lämpligt fästelement ska vara godkänt för en drag- och skjuvkraft av min 4.4 kN. Vid montering i sprickfri betong C20/25 till C50/60, rekommenderas betongexpander Fischer FBN II 8/30 A4 (våtrumstapet) eller Fischer FBN II 8/50 A4 (kaket).



Montering på vägg med otillräcklig bärförmåga eller med olämpliga fästelement innebär fara för brukaren. Montering och bedömning av väggens bärförmåga ska ske av sakkunnig person.

Montering *Figur B***Användning** *Figur C***Underhåll och säkerhet** *Figur D*

1. Rengör/desinficera stolen med vanliga rengöringsmedel utan slipmedel med ett pH-värde mellan 5-9 eller med 70% desinfektionssprit. Skölj och torka. I övrigt är produkten underhållsfri.
2. Produkten tål rengöring i kabinettdiskdesinfektor i 85 °C i 3 minuter. Gäller vid rekonditionering.
3. Max brukarvikt (se tekniska data).
4. Stå inte på duschsitsen!
5. Vid nedfällning, se till att båda benen står stadigt på golvet.
6. Kontrollera skruvförbandet. Defekt eller felaktigt installerad produkt får inte användas. Vid fel, kontakta din förskrivare eller återförsäljare.
7. Klämrisk!
8. Armstöden är var för sig testade och godkända för halva maximala brukarvikten.
9. Upphettad produkt kan orsaka brännskada.

Ingående material är korrosionsbeständiga.

Ingående material är beständiga mot vanliga desinfektionsmedel.

För rekonditionering och återanvändning se Rekonditioneringsanvisning på www.etac.com.

Om en allvarlig incident inträffar i samband med användning av produkten ska den utan dröjsmål rapporteras till den lokala återförsäljaren och den behöriga nationella myndigheten. Den lokala återförsäljaren kommer att vidarebefordra informationen till tillverkaren.

Garanti, livslängd

5 års garanti mot fel i material och tillverkning. För villkor, se www.etac.com.

Livslängd 10 år. För fullständig information om produktens livslängd, se www.etac.com.

Produktens tillverkningsdatum kan utläsas i den streckkod som finns på produkten. Under streckkoden står siffran 11 inom parentes. Sifferkombinationen efter denna parentes är tillverkningsdatumet.

Förvaring

Produkten ska förvaras inomhus på en torr plats med en temperatur över 5°C. Om produkten har lagrats en längre tid (mer än fyra månader) ska dess funktion kontrolleras av sakkunnig före användning.

Tillbehör *Figur E*

1. Armstöd 2. Stödben 3. Ryggstöd 4. Skruvsats

Etikettplacering *Figur F*

1. Produktetikett (varningar, CE-märkning)
2. Artikelnummeretikett (ser.nr., tillverkningsdatum)

Tekniska data *Figur G***Norsk**

Takk for at du valgte et produkt fra Etac. For å unngå skader ved montering, håndtering og bruk, er det viktig at du leser denne bruksanvisningen og tar vare på den for fremtidig bruk. Du finner den også på www.etac.com. Du kan velge språk via lenken "International" og "Local websites". Her finner du også annen produktinformasjon, som informasjon om foreskrivning, veiledning for kjøp og instruksjoner for rehabilitering.

Beregnet anvendelse

Etac Relax er et veggmontert dusjsete som er beregnet brukt som sitte- og oppreisningsstøtte for personer med bevegelseshemming. Etac Relax dusjsete brukes der plassen er begrenset, og det kan felles opp når det ikke er i bruk. Etac Relax dusjsete med støtteben brukes ved behov for sete med høyere brukervekt enn 125 kg (maks. 150 kg). Etac Relax dusjsete med armstøtte anbefales ved behov for støtte ved oppreising. Ryggstøtten festes på veggen over setet, og anbefales ved behov for støtte for ryggen.

Hvis dusjsetet er beregnet for daglig bruk av flere forskjellige brukere, anbefales støtteben.

Etac Relax er beregnet for hjemmemiljøer og institusjoner, dvs. sykehus og sykehjem.

Etac Relax er ikke beregnet for annen bruk eller i andre miljøer enn de som er nevnt over.

Etac Relax er testet av testinstitutt og oppfyller kravene ifølge EN ISO 10993-1, SS EN 12182.

Produktet samsvarer med kravene i forordningen for medisinsk utstyr (EU) 2017/745.

Kontraindikasjoner

Det finnes ingen kjente kontraindikasjoner.

Innhold i leveransen *Figur A***Monteringsmuligheter**

Må kun monteres på vegg med tilstrekkelig bæreevne. Bruk egnede festemidler. Hvert festelement må være godkjent for en strekk- og rivestyrke på min. 4,4 kN. Ved montering i betong C20/25 til C50/60 uten sprekker, anbefaler vi ankerbolt Fischer FBN II 8/30 A4 (vinylveggoverflate) eller Fischer FBN II 8/50 A4 (flis).



Montering på vegg med utilstrekkelig bæreevne eller med uegnede festemidler innebærer fare for brukeren. Montering og vurderingen av veggens bæreevne skal utføres av en kvalifisert person.

Montering *Figur B***Bruk** *Figur C***Vedlikehold og sikkerhet** *Figur D*

1. Rengjør setet med vanlige rengjøringsmidler uten slipemiddel og med pH-verdi på 5-9, eller med 70 % desinfeksjonssprit. Skyll og tork. For avrig er produktet vedlikeholdsfritt.
2. Produktet tåler rengjøring ved 85° i 3 minutter i kabinettdesinfektor. Gjelder ved rekondisjonering.
3. Maks. brukervekt (se tekniske data).
4. Ikke stå på dusjsetet!
5. Ved nedfelling må det påses at begge benene står stadig på gulvet.
6. Kontroller skruefestet. Et produkt som er defekt eller feilmontert må ikke brukes. Kontakt forhandleren/hjelpemiddelsenralen i tilfelle skade.
7. Klemfare!
8. Armlenene er testet og godkjent for halvparten av brukerens maksimale vekt.
9. Oppvarmet stol kan forårsake forbrenning. Materialene er korrosjonsbestandige. Materialene er bestandige mot vanlige desinfeksjonsmidler.

Se Rekonditioneringsanvisning på www.etac.com for informasjon om rekondisjonering og gjenbruk.

Hvis det skulle oppstå en alvorlig hendelse i forbindelse med bruk av produktet, skal hendelsen rapporteres til din lokale forhandler og de nasjonale kompetente myndighetene så raskt som mulig. Den lokale forhandleren vil videresende informasjonen til produsenten.

Garanti, levetid

5 års garanti mot feil i materiale og utførelse. For betingelser, se www.etac.com.

Levetid 10 år. Se fullstendig informasjon om produktens levetid på www.etac.com.

Produktets produksjonsdato kan leses av fra strekkoden på produktet. Tallet 11 vises i parentes under strekkoden. Tallkombinasjonen etter disse parentesene er produksjonsdatoen.

Lagring

Produktet skal oppbevares innendørs på et tørt sted ved en temperatur over 5 °C. Hvis produktet har vært lagret i lengre tid (mer enn fire måneder), må produktets funksjon kontrolleres av en ekspert før bruk.

Tillbehør *Figur E*

1. Armlene 2. Støtteben 3. Ryggstøtte 4. Skruesett

Plassering av etiketter *Figur F*

1. Produktetikett (advarsler, CE-merking)
2. Varenummeretikett (serienummer, produksjonsdato)

Tekniska data *Figur G***Dansk**

Tak, fordi du valgte et produkt fra Etac. For at undgå beskadigelse under samling, håndtering og brug er det vigtigt at læse denne manual og gemme den til fremtidig reference. Du kan også finde den på www.etac.com. Du kan vælge dit sprog via "International" og "Local websites". Her finder du endvidere supplerende produktokumentation som f.eks. oplysninger til ordinerende læger, vejledninger før køb og rekonditioneringsanvisninger.

Anvendelse

Etac Relax er et vægmonteret brusesæde, der er beregnet til anvendelse som sidde- og oprejsningsstøtte i forbindelse med personlig hygiejne for bevægelseshæmmede personer. Etac Relax brusesædet anvendes som siddeplads, hvor der er begrænset plads, og det kan slås op, når det ikke bruges. Etac Relax brusesæde med støtteben skal anvendes, når der er behov for et sæde med højere brugervægt end 125 kg (maks. 150 kg). Etac Relax brusesæde med armlæn anbefales, hvis der også er behov for

støtte, når man skal rejse sig op. Ryglænet fastgøres på væggen over sædet og anbefales, når der er brug for rygstøtte.

Hvis brusesædet er beregnet til at blive anvendt dagligt af flere forskellige brugere, anbefales støtteben. Etac Relax er beregnet til brug i hjemmet og på institutioner, dvs. sygehuse og plejehjem.

Etac Relax er ikke beregnet til brug på andre måder eller i andre miljøer end angivet ovenfor.

Etac Relax er testet af et testinstitut og opfylder kravene i henhold til EN ISO 10993-1, DS/EN 12182.

Produktet opfylder kravene i regulativet (EU) 2017/745, retningslinjer for medicinsk udstyr.

Kontraindikationer

Der er ingen kendte kontraindikationer.

Indeholdt i leveringen [Figur A](#)

Monteringsmuligheder

Må kun monteres på en væg med tilstrækkelig bæreevne. Brug egnet fastgørelsesmateriale. Hvert beslag skal have en godkendt træk- og forskydningspåvirkning på minimum 4,4 kN. Ved montering i ikke-revnet beton C20/25 til C50/60 anbefaler vi fischer-betonanker FBN II 8/30 A4 (vinylvægbeklædning) eller fischer-betonanker FBN II 8/50 A4 (flise).



Montering på væg med utilstrækkelig bæreevne eller med uegnet fastgørelseslement indebærer fare for brugeren. Montage og vurdering af væggenes bæreevne skal udføres af en sagkyndig person.

Montering [Figur B](#)

Anvendelse [Figur C](#)

Vedligeholdelse & sikkerhed [Figur D](#)

1. Rengør stolen med almindelige rengøringsmidler uden slibende egenskaber og med en pH-værdi på 5-9 eller med 70 % desinfektionssprit. Skyl, og tør efter. Derudover er produktet vedligeholdelsesfrit.

2. Produktet tåler rengøring i skabsvaskedesinfektor ved 85 °C i 3 minutter. Gælder ved rekonditionering.

3. Maks. brugervægt (se de tekniske data).

4. Stå ikke på brusestolen!

5. Når stolen slås ned, skal du sikre, at begge ben står stabilt på gulvet.

6. Kontrollér skruesamlingen. Defekte eller fejlagtigt installerede produkter må ikke anvendes. Kontakt forhandleren/hjælpecentralen, hvis udstyret beskadiges.

7. Klemmerisiko!

8. Armlæne er testet separat og godkendt til halvdelen af den maksimale brugervægt.

9. Den opvarmede stol kan forårsage forbrændinger.

De benyttede materialer er korrosionsbestandige.

De benyttede materialer er bestandige over for almindelige desinfektionsmidler.

Rekonditionering og genanvendelse er beskrevet i rekonditioneringsanvisningen på www.etac.com

I tilfælde af alvorlig hændelse opstår i forbindelse med brugen af produktet rettes henvendelse til den lokale forhandler og den nationale kompetente myndighed på rettidig måde. Den lokale forhandler vil videregive informationen til producenten.

Garanti, levetid

5 års garanti mod fejl i materialer og forarbejdning. Vilkår fremgår af www.etac.com.

Levetid 10 år. For fuldstændige oplysninger om produktets levetid, se www.etac.com.

Produktets produktionsdato kan aflæses på stregkoden på produktet. Tallet 11 vises under stregkoden i parentes. Talkombinationen efter denne parentes er produktionsdatoen.

Opbevaring

Produktet skal opbevares indendørs på et tørt sted ved en temperatur på over 5 °C. Hvis produktet har været

opbevaret i længere tid (mere end fire måneder), skal dets funktion kontrolleres af en ekspert før brug.

Tilbehør [Figur E](#)

1. Armlæne 2. Støtteben 3. Ryglæn 4. Skruesæt

Anbringelse af mærkater [Figur F](#)

1. Produktmærkat (advarsler, CE-mærkning)

2. Varenr.-mærkat (serienummer, produktionsdato)

Tekniske data [Figur G](#)

en

English

Thank you for choosing an Etac product. In order to avoid damage during assembly, handling and use, it is important to read this manual and save it for future reference. You can also find it at www.etac.com. You can select your language via the "International" and "Local websites" link. Here you will also find other product documentation, such as prescriber information, pre purchase guide, and reconditioning instructions.

Intended use

Etac Relax is a wall-mounted shower chair intended for use as a seat and standing support for personal hygiene purposes for people with impaired movement. The Etac Relax shower chair is used as a seat when there is limited space and can be folded up when not in use. The Etac Relax shower seat with supporting legs should be used when a chair is required with a higher user weight than 125 kg (max. 150 kg). The Etac Relax shower chair with armrests is recommended when support is required to stand up. The back support attaches to the wall above the chair and is recommended when back support is required. Supporting legs are recommended if the shower chair is intended for daily use by several different users.

Etac Relax is intended for use in home environments and in institutions, e.g. hospitals and nursing homes. Etac Relax is not intended for any other use or in any environment other than that stated above.

Etac Relax has been tested by testing institutes and complies with the requirements set out in EN ISO 10993-1, SS EN 12182.

The product conforms to the requirements of the Medical Devices Regulation (EU) 2017/745.

Contra indications

There are no known contraindications.

Delivery contents [Figure A](#)

Installation options

May be mounted on walls with sufficient load-bearing capacity only. Please ensure that suitable fixtures are used. Each fixture must be approved for a tensile and shear load of min 4.4 kN. When mounting in non-cracked concrete C20/25 to C50/60, we recommend anchor bolt Fischer FBN II 8/30 A4 (vinyl wall covering) or Fischer FBN II 8/50 A4 (tile).



Mounting on walls with insufficient load-bearing capacity or with unsuitable fixtures can affect user safety. Mounting of the seat and assessment of the wall's load-bearing capacity must be carried out by a qualified person.

Installation [Figure B](#)

Usage [Figure C](#)

Maintenance and safety [Figure D](#)

1. Clean/disinfect the chair with normal non-abrasive cleaning agents with a pH value of between 5-9, or with 70% disinfectant solution. Rinse and dry. The product is otherwise maintenance-free.

2. The product can withstand cleaning in a sterilizer at 85°C for 3 minutes. This applies for reconditioning.

3. Maximum user weight (see technical data).

4. Do not stand on the shower chair!

5. Please ensure that both legs are resting against the floor when folding down the shower chair.

6. Check that the bolts are securely tightened.

Defective or incorrectly installed products must not be used. In case of damage, contact your dealer.

7. Risk of crushing!

8. The armrests have each been tested and approved for half of the maximum user weight.

9. Heated chair can cause burns.

The materials used are corrosion-resistant.

The materials used are resistant to all general disinfectants.

For reconditioning and reuse, see the reconditioning instructions on www.etac.com.

In case of an adverse event occurred in relation to use of the device, it should be reported to your local dealer and the national competent authority in a timely manner. The local dealer will forward information to the manufacturer.

Guarantee, service life

5-year guarantee against material and manufacturing defects. For terms and conditions, see www.etac.com.

Service life 10 years. For complete information regarding the service life of the product, see www.etac.com.

The product's date of manufacture can be read from the barcode on the product. The number 11 is shown below the barcode in brackets. The number combination after these brackets is the date of manufacture.

Storage

The product should be stored indoors in a dry place at a temperature above 5°C. If the product has been stored for a long time (more than four months), its function must be checked by an expert before use.

Accessories [Figure E](#)

1. Arm support 2. Support legs 3. Back support 4. Screw set

Label placement [Figure F](#)

1. Product label (warnings, CE-marking)
2. Item no label (serial no, production date)

Technical data [Figure G](#)

de

Deutsch

Vielen Dank, dass Sie sich für ein Produkt von Etac entschieden haben. Um Schäden bei der Montage, Handhabung und Verwendung zu vermeiden, ist es wichtig, dieses Handbuch zu lesen und es zum späteren Nachschlagen aufzubewahren. Die Bedienungsanleitung finden Sie auch unter www.etac.com. Sie können Ihre Sprache über den Link „International“ und „Lokale Websites“ auswählen. Hier finden Sie auch weitere Produktdokumentationen, wie Informationen für den verschreibenden Arzt, Informationen vor dem Kauf und Instandsetzungsanleitungen.

Verwendungszweck

Etac Relax ist ein Duschsitz zur Wandmontage, der Menschen mit eingeschränkter Beweglichkeit durch seine Sitz- und Stützfunktion bei den täglichen Hygienevorrichtungen unterstützen soll. Der Etac Relax Duschsitz bietet auch auf begrenztem Raum eine Sitzgelegenheit und kann bei Nichtgebrauch hochgeklappt werden. Der Etac Relax Duschsitz mit Stützbein ist zu verwenden, wenn Sie einen Sitz benötigen, der für ein höheres Benutzergewicht als 125 kg (max. 150 kg) geeignet ist. Wenn auch beim Aufstehen Hilfe benötigt wird, ist die Verwendung eines Etac Relax Duschsitzes mit Armllehne zu empfehlen. Die Montage der Rückenlehne erfolgt an der Wand oberhalb des Sitzes und ist zu empfehlen, wenn eine Rückenstütze benötigt wird.

Wenn der Duschsitz täglich mit mehreren verschiedenen Benutzern eingesetzt werden soll, empfehlen wir die Verwendung von Stützbeinen.

Etac Relax ist für die Verwendung zu Hause und in Pflegeeinrichtungen, d. h. in Krankenhäusern und Pflegeheimen, vorgesehen.

Etac Relax ist ausschließlich für die oben genannte Verwendung vorgesehen; der Gebrauch in einer anderen Umgebung als der oben genannten ist nicht vorgesehen.

Etac Relax wurde von einem Prüfinstitut geprüft und erfüllt die Anforderungen gemäß EN ISO 10993-1, SS EN 12182.

Das Produkt entspricht den Anforderungen der Verordnung (EU) 2017/745 über Medizinprodukte.

Gegenanzeigen

Es sind keine Kontraindikationen bekannt.

Lieferumfang..... [Abbildung A](#)

Montagemöglichkeiten

Darf ausschließlich an Wänden mit ausreichendem Tragvermögen montiert werden. Verwenden Sie geeignetes Befestigungsmaterial. Alle Befestigungselemente müssen für Zug- und Scherkräftebelastungen von mindestens 4,4 kN zugelassen sein. Für Installationen in ungerissenem Beton der Festigkeitsklassen C20/25 bis C50/60 empfehlen wir den Ankerbolzen Fischer FBN II 8/30 A4 (Vinylwandbekleidungen) oder Fischer FBN II 8/50 A4 (Fliesen).

Die Montage an Wänden mit unzureichender Tragkraft oder mit ungeeigneten Befestigungselementen stellt für den Benutzer eine Gefahr dar. Die Montage des Stuhls sowie die vorherige Traglastprüfung der Wand muss durch eine dafür qualifizierte Person erfolgen.

Montage..... [Abbildung B](#)

Nutzung..... [Abbildung C](#)

Wartung & Sicherheit [Abbildung D](#)

1. Reinigen/desinfizieren Sie den Stuhl mit einem scheuermittelfreien Reinigungsmittel mit einem pH-Wert zwischen 5 und 9 oder mit einer 70 %igen Desinfektionslösung. Abspülen und trocknen. Das Produkt bedarf darüber hinaus keiner weiteren Wartung.
2. Das Produkt kann für maximal 3 Minuten bei 85 °C in einem Sterilisator gereinigt werden. Dies gilt für die Überholung.
3. Max. Benutzergewicht (siehe technische Daten).
4. Nicht auf dem Duschsitz stehen!
5. Beim Herunterklappen darauf achten, dass beide Stützbeine fest auf dem Boden stehen.
6. Verschraubungen kontrollieren. Defekte oder nicht ordnungsgemäß installierte Produkte dürfen nicht verwendet werden. Falls Beschädigungen vorliegen, kontaktieren Sie Ihren Fachhändler.
7. Gefahr des Einklemmens!
8. Die Armlehnen wurden einzeln geprüft und sind jeweils für die Hälfte des Höchstgewichts zugelassen.
9. Der aufgeheizte Stuhl kann Verbrennungen verursachen.

Die verwendeten Materialien sind korrosionsbeständig. Die verwendeten Materialien sind für alle herkömmlichen Desinfektionsmittel geeignet.

Der Etac Relax Duschklapsitz ist für den Wiedereinsatz geeignet. Die für den Wiedereinsatz erforderlichen Maßnahmen sind in den Anweisungen für die Instandhaltung beschrieben und vom Fachhändler durchzuführen.

Im Falle eines schwerwiegenden unerwünschten Ereignisses, das mit dem Produkt zusammenhängt, melden Sie etwaige Vorfälle bitte umgehend Ihrem lokalen Händler und der zuständigen nationalen Behörde. Der lokale Händler leitet die entsprechenden Informationen an den Hersteller weiter.

Garantie, Gebrauchsdauer

5 Jahre Gewährleistung auf Material- und Herstellungsfehler. Die Bedingungen finden Sie unter www.etac.com.

Nutzdauer: 10 Jahre. Vollständige Informationen zur Nutzdauer des Produkts siehe www.etac.com.

Das Herstellungsdatum des Produkts kann am Barcode auf dem Produkt abgelesen werden. Die Zahl 11 wird unter dem Barcode in Klammern angezeigt. Die Zahlenkombination hinter diesen Klammern ist das Herstellungsdatum.

Lagerung

Das Produkt sollte in Innenräumen trocken bei einer Temperatur über 5 °C gelagert werden. Wenn das Produkt über einen längeren Zeitraum (mehr als vier Monate) gelagert wurde, muss seine Funktion vor der Verwendung von einer Fachkraft überprüft werden.

Zubehör [Abbildung E](#)

1. Armlehnen
2. Stützbeine
3. Rückenlehne
4. Schrauben-Set

Platzierung Etikett..... [Abbildung F](#)

1. Produktetikett (Hinweise, CE-Konformitätserklärung)
2. Artikelnummer (Seriennummer, Produktionsdatum)

Technische daten [Abbildung G](#)



Suomi

Kiitos, että valitsit Etac-tuotteen. Jotta asennuksen, käsittelyn ja käytön aikana ei sattuisi vahinkoja, on tärkeää lukea tämä käyttöohje ja säilyttää se tulevaa tarvetta varten. Sen saa myös osoitteesta www.etac.com. Voit valita kieleksi kohdasta "International" ja "Local websites". Täältä löydät myös muita tuoteasiakirjoja, kuten tuotteen määrääjän tiedot, ostoa edeltävät ohjeet ja huolto-ohjeet.

Käyttötarkoitukset

Etac Relax on seinään kiinnitettävä suihkuistuin, joka on tarkoitettu käytettäväksi liikuntarajoitteisten istumis- ja nousemistukena peseytymisen yhteydessä. Etac Relax -suihkuistuinta käytetään apuna istumisessa, kun tilaa on rajoitetusti, ja se voidaan taivuttaa kokoon, kun sitä ei käytetä. Tukijalalista Etac Relax -suihkuistuinta tulee käyttää silloin, kun tarvitaan istuinta käyttäjälle, joka painaa yli 125 kg (enintään 150 kg). Käsinojalista Etac Relax -suihkuistuinta suositellaan silloin, kun tukea tarvitaan myös nousemiseen. Selkänoja kiinnitetään seinään istuimen yläpuolelle, ja sitä suositellaan silloin, kun tukea tarvitaan selälle. Silloin, kun suihkuistuin on tarkoitettu useiden eri käyttäjien päivittäiseen käyttöön, suositellaan tukijalalista mallia.

Etac Relax on suunniteltu käytettäväksi sekä kotiympäristössä että laitoksissa, ts. sairaaloissa ja hoitokodeissa.

Etac Relax -istuinta ei ole tarkoitettu käytettäväksi muulla tavoin tai muussa ympäristössä kuin edellä on kuvattu.

Etac Relax on tarkastuslaitoksen testaama ja täyttää standardien EN ISO 10993-1 ja SS EN 12182 vaatimukset.

Tämä tuote on lääkinällisiä laitteita koskevan asetuksen (EU) 2017/745 vaatimusten mukainen.

Vasta-aiheet

Tunnettuja vasta-aiheita ei ole.

Toimituksen laajuus..... [Kuva A](#)

Asennusmahdollisuudet

Asennus sallittu ainoastaan seinille, joiden kantavuus on riittävä. Varmista sopivien kiinnikkeiden käyttö. Jokaisen kiinnikkeen on oltava hyväksytty vähintään 4,4 kN:n veto- ja leikkauskuormitukselle. Asennettaessa halkeilemattomaan betoniin C20/25 - C50/60 suosittelemme ankkuripulttia Fischer FBN II 8/30 A4 (muovitapetille) tai Fischer FBN II 8/50 A4 (laatoille).



Asennuksesta seinälle, joka ei ole riittävän tukeva, tai sopimattomilla kiinnikkeillä aiheutuu vaara käyttäjälle. Istuimen asennus ja seinän kantavuuden arviointi on annettava pätevän henkilön tehtäviksi.

Asennus..... [Kuva B](#)

Käyttö [Kuva C](#)

Huolto ja turvallisuus [Kuva D](#)

1. Puhdista tuoli normaaleilla hankaamattomilla pesuaineilla, joiden pH-arvo on 5 - 9, tai 70-prosenttisella desinfiointiaineella. Huuhtelee ja kuivaa. Muulta osin tuote on huoltovapaa.
2. Tuote kestää puhdistuksen autoklaavissa 85 °C:n lämpötilassa 3 minuutin ajan. Tämä koskee kunnostusta.
3. Suurin käyttäjän paino (katso tekniset tiedot).
4. Älä seiso suihkutuolilla!
5. Kun taitat tuolin auki, tarkista, että kumpikin jalka on tukevasti lattialla.
6. Tarkista ruuviiliitos. Viiallisten tai virheellisesti asennettujen tuotteiden käyttö ei ole sallittua. Jos tuoli vaurioituu, ota yhteyttä jälleenmyyjään.
7. Puristumisvaara!
8. Kumpikin käsinoja on testattu ja hyväksytty puolelle käyttäjän maksimipainosta.
9. Lämmitetty tuoli saattaa aiheuttaa palovammoja. Käytetyt materiaalit ovat ruostumattomia. Käytetyt materiaalit kestävät kaikkia yleisiä desinfiointiaineita.

Katso ohjeet kunnostukseen ja uudelleenkäyttöön osoitteesta www.etac.com.

Mikäli laitteeseen liittyviä haittatapahtumia ilmenee, niistä on ilmoitettava paikalliselle jälleenmyyjälle ja kansalliselle toimivaltaiselle viranomaiselle mahdollisimman pian. Paikallinen jälleenmyyjä välittää tiedot valmistajalle.

Takuu, käyttöikä

5 vuoden takuu materiaali- ja valmistusvikojen osalta. Katso ehdot osoitteesta www.etac.com.

Käyttöikä 10 vuotta. Lisätietoja tuotteen käyttöiästä saa osoitteesta www.etac.com.

Tuotteen valmistuspäivämäärä voidaan lukea tuotteesta olevasta viivakoodista. Numero 11 näkyy viivakoodin alapuolella suluissa. Näiden sulkujen perässä oleva numeroyhdistelmä on valmistuspäivämäärä.

Säilytys

Tuotetta on säilytettävä kuivassa sisätilassa yli 5 °C:n lämpötilassa. Jos tuotetta on säilytetty pitkään (yli neljä kuukautta), asiantuntijan on tarkastettava sen toiminta ennen käyttöä.

Lisävarusteet..... [Kuva E](#)

1. Käsinojat 2. Tukijalat 3. Selkänoja 4. Ruuvisarja

Tarrojen paikat..... [Kuva F](#)

1. Tuotetarra (varoitukset, CE-merkintä)
2. Tuotenrotarra (sarjanro, valmistuspäivä)

Tekniset tiedot [Kuva G](#)



Français

Nous vous remercions d'avoir choisi un produit Etac. Afin d'éviter tout dommage pendant le montage, la manipulation et l'utilisation, il est important de lire ce manuel et de le conserver pour toute consultation ultérieure. Il est également disponible à l'adresse www.etac.com. Vous pouvez sélectionner votre langue en cliquant sur « International » puis en sélectionnant un site Web local. Vous y trouverez également d'autres documents sur les produits, tels que des informations sur le prescripteur, un guide de pré-achat et des instructions de reconditionnement.

Usage prévu

Etac Relax est un siège de douche à montage mural conçu pour être utilisé comme support en position assise et comme aide au passage en position debout.

lors des soins d'hygiène des personnes à mobilité réduite. Le siège de douche Etac Relax permet de s'asseoir dans des endroits exigus et se replie lorsqu'il ne sert pas. Le siège de douche Etac Relax avec pieds de support doit être utilisé pour des utilisateurs d'un poids supérieur à 125 kg (max. 150 kg). Le siège de douche Etac Relax avec accoudoirs est recommandé pour les personnes ayant aussi besoin d'appuis pour le passage en position debout. Le dossier se fixe au mur au-dessus du siège. Il est recommandé pour les personnes dont le dos doit être soutenu. Si le siège de douche doit être utilisé au quotidien par plusieurs personnes différentes, il est recommandé de le munir des pieds de support.

Etac Relax est conçu pour une utilisation à domicile ou en institution, c.-à-d. à l'hôpital ou en maison de retraite.

Etac Relax ne doit pas être utilisé d'autres façons ou dans d'autres environnements que ceux cités ci-dessus.

Etac Relax a été testé par un laboratoire d'essai et jugé conforme aux exigences des normes EN ISO 10993-1 et SS EN 12182.

Le produit est conforme aux exigences du règlement sur les dispositifs médicaux (EU) 2017/745.

Contre-indications

Il n'existe aucune contre-indication connue.

Contenu de la livraison..... [Figure A](#)

Options d'installation

Peut être monté sur un mur à portance suffisante uniquement. Veuillez à utiliser les fixations adéquates. Chaque pièce fixe doit être approuvée pour supporter une force de cisaillement et d'effort de 4,4 kN minimum. En cas de montage dans du béton non fissuré (de la classe C20/25 à la classe C50/60), il est recommandé d'utiliser le goujon d'ancrage Fischer FBN II 8/30 A4 (revêtement mural vinyle) ou le goujon FBN II 8/50 A4 (carreau).



Le montage sur un mur à portance insuffisante ou avec des fixations inadaptées peut affecter la sécurité de l'utilisateur. L'installation du siège et l'évaluation de la force portante du mur doivent être effectuées par du personnel qualifié.

Installation..... [Figure B](#)

Utilisation..... [Figure C](#)

Maintenance et sécurité..... [Figure D](#)

- Nettoyez le siège avec des produits nettoyants courants non abrasifs d'un pH compris entre 5 et 9 ou avec une solution désinfectante à 70 %. Rincez et séchez.
Le produit ne requiert aucun autre entretien.
- Le produit peut être nettoyé en stérilisateur à 85 °C pendant 3 minutes. Cela concerne le reconditionnement
- Poids maximal de l'utilisateur (voir la fiche technique).
- Ne vous mettez pas debout sur la chaise de douche !
- Assurez-vous que les deux pieds sont en contact avec le sol lorsque vous dépliez la chaise de douche.
- Vérifiez que le boulons sont fermement serrés. N'utilisez pas les produits défectueux ou dont l'installation n'est pas correcte. En cas de dommages, veuillez contacter votre distributeur.
- Risque d'écrasement !
- Les reposebras ont tous les deux été testés et validés pour la moitié du poids maximum de l'utilisateur.
- Le siège chauffé peut provoquer des brûlures. Les matériaux utilisés résistent à la corrosion. Les matériaux utilisés résistent à tous les désinfectants courants.

Pour le reconditionnement et la réutilisation, voir les instructions sur le site www.etac.com.

En cas d'événement indésirable associé au dispositif, tout incident doit être rapporté rapidement à votre revendeur et à l'autorité nationale compétente. Votre revendeur transmettra l'information au fabricant.

Garantie, durée de vie

Garantie de 5 ans contre les défauts de fabrication et de matériaux. Pour accéder aux termes et conditions, rendez-vous sur www.etac.com

Durée de vie 10 ans. Pour des informations détaillées sur la durée de vie du produit, consultez le site www.etac.com.

La date de fabrication du produit est indiquée sur le code-barres du produit. Le numéro 11 est indiqué entre parenthèses sous le code-barres. La combinaison de chiffres après ces parenthèses correspond à la date de fabrication.

Stockage

Le produit doit être stocké à l'intérieur, dans un endroit sec et à une température supérieure à 5 °C. Si le produit a été stocké pendant une longue période (plus de quatre mois), son fonctionnement doit être vérifié par un expert avant utilisation.

Accessoires..... [Figure E](#)

- Accoudoirs
- Pieds de support
- Dossier
- Ensemble de vis

Placement des étiquettes..... [Figure F](#)

- Étiquette du produit (avertissements, marquage CE)
- Article sans étiquette (n° de série, date de production)

Données techniques [Figure G](#)



Nederland

Hartelijk dank dat u voor een product van Etac hebt gekozen. Om schade tijdens montage, hantering en gebruik te voorkomen, is het belangrijk om deze handleiding te lezen en te bewaren voor toekomstig gebruik. U vindt deze handleiding ook op www.etac.com. U kunt uw taal selecteren via de links 'International' en 'Local websites'. Hier vindt u ook andere productdocumentatie, zoals informatie voor voorschrijvers, een keuzehulp en revisie-instructies.

Beoogd gebruik

De Etac Relax is een aan de muur gemonteerde douchezitting die kan worden gebruikt als stoel en ondersteuning bij het (gaan) staan tijdens de persoonlijke verzorging van mensen met een beperkte mobiliteit. De Etac Relax douchezitting wordt gebruikt om te zitten wanneer de ruimte beperkt is en kan bij niet-gebruik worden opgeklapt. De Etac Relax douchezitting met steunpoten is aangewezen voor gebruikers die meer dan 125 kg (max. 150 kg) wegen. De Etac Relax douchezitting met armsteunen wordt aanbevolen wanneer gebruikers steun nodig hebben om op te staan. De rugleuning wordt bevestigd aan de muur boven de zitting en wordt aanbevolen bij behoefte aan steun in de rug. Wij adviseren steunpoten als de douchezitting bestemd is voor dagelijks gebruik door een aantal verschillende gebruikers.

De Etac Relax is bestemd voor gebruik in een thuisomgeving en in instellingen, d.w.z. zieken- en verzorgingshuizen.

De Etac Relax mag alleen worden gebruikt op de manier en in de omgeving die hierboven worden beschreven.

De Etac Relax is door testinstituten getest en voldoet aan de vereisten van EN ISO 10993-1, SS EN 12182. Het product voldoet aan de vereisten van de Verordening medische hulpmiddelen (EU) 2017/745.

Contra-indicaties

Er zijn geen contra-indicaties bekend.

Omvang van de levering..... [Figure A](#)

Opties bij de installatie

Mag uitsluitend worden gemonteerd aan muren met voldoende draagvermogen. Zorg dat de juiste bevestigingsmiddelen worden gebruikt. Elk bevestigingsmiddel moet worden goedgekeurd voor een trek- en schuifbelasting van min 4,4 kN. Bij montage in niet-gescheurd beton C20/25 tot C50/60 raden wij ankerbout Fischer FBN II 8/30 A4 (vinyl wandafwerking) of Fischer FBN II 8/50 A4 (tegel) aan.



Montage aan muren met onvoldoende draagvermogen of met ongeschikte bevestigingen kan de veiligheid van de gebruiker in gevaar brengen. Een gekwalificeerd persoon moet de zitting monteren en het draagvermogen van de muur beoordelen.

Installatie..... [Figure B](#)

Gebruik [Figure C](#)

Onderhoud en veiligheid..... [Figure D](#)

- Reinig de stoel met een niet-schurend reinigingsmiddel met een pH-waarde van 5 tot 9 of met een oplossing van 70% ontsmettingsmiddel. Spoel daarna af en droog de stoel.
Het product behoeft verder geen onderhoud.
- Het product kan maximaal 3 minuten bij 85 °C worden gesteriliseerd. Dit is nodig voor revisie.
- Maximaal gewicht gebruiker (zie technische gegevens).
- Ga niet op de douchestoel staan!
- Zorg dat beide poten op de vloer rusten als u de douchestoel inklapt.
- Controleer of de bouten goed zijn vastgedraaid. Er mogen geen defecte of foutief geïnstalleerde producten worden gebruikt. Neem bij schade contact op met uw leverancier.
- Kans op verbrijzeling!
- De armleuningen zijn allebei getest en goedgekeurd voor de helft van het maximale gebruikersgewicht.
- Verwarmde stoel kan brandwonden veroorzaken. De gebruikte materialen zijn corrosiebestendig. De gebruikte materialen zijn bestand tegen alle algemene ontsmettingsmiddelen.
Raadpleeg voor revisie en hergebruik de revisie-instructies op www.etac.com.
In geval van een ongewenste gebeurtenis met betrekking tot het apparaat, moeten incidenten tijdig worden gemeld aan uw lokale dealer en de nationale bevoegde autoriteit. De lokale dealer stuurt de informatie door naar de fabrikant.

Garantie, levensduur

5 jaar garantie tegen materiaal- en fabricagefouten. Ga naar www.etac.com voor de voorwaarden
Levensduur 10 jaar. U vindt alle informatie over de levensduur van het product op www.etac.com.

De productiedatum van het product kan worden afgelezen van de barcode op het product. Onder de barcode wordt tussen haakjes het getal 11 weergegeven. De cijfercombinatie na deze haakjes is de productiedatum.

Opslag

Bewaar het product binnenshuis op een droge plaats bij een temperatuur boven 5 °C. Als het product langere tijd (langer dan vier maanden) is opgeslagen, moet de werking ervan vóór gebruik worden gecontroleerd door een deskundige.

Accessoires..... [Figure E](#)

- Armsteunen
- Steunpoten
- Rugleuning
- Schroevenset

Plaats van het label [Figure F](#)

- Productlabel (waarschuwingen, CE-markering)
- Label met artikelnr. (serienr., productiedatum)

Technische gegevens [Figure G](#)

**Íslenska**

Takk fyrir að velja vöru frá Etac. Mikilvægt er að lesa þessa handbók og varðveita til að forðast skemmdir við samsetningu, meðferð og notkun. Einnig má finna hana á www.etac.com. Hægt er að velja tungumálið í gegnum „alþjóðlegan“ og „staðbundinn vefsíðuhlekk“. Hér má einnig finna önnur fylgigögn vörunnar svo sem upplýsingar um tilvísun og leiðbeiningar fyrir kaup og endurgerð.

Fyrirhuguð notkun

Etac Relax er vegghengdur sturtustóll ætlaður til notkunar sem sæti og standandi stuðningur við persónulegt hreinlæti fyrir fólk með skerta hreyfigetu. Etac Relax sturtustóllinn er notaður sem sæti þegar pláss er af skornum skammti og hægt er að brjóta hann saman þegar hann er ekki í notkun. Nota ætti Etac Relax sturtusæti með stuðningsfótum þegar þörf er á stól með meiri notandabýngd en 125 kg (hálm. 150 kg). Mælt er með Etac Relax sturtustólum með armhvílum þegar stuðning þarf til að standa upp. Bakstoðin festist við vegginn fyrir ofan stólinn og er mælt með því þegar bakstoðar er þörf. Mælt er með stuðningsfótum ef sturtustóllinn er ætlaður til daglegrar notkunar fyrir nokkra mismunandi notendur.

Etac Relax er ætlaður til notkunar í heimaumhverfi og á stofnunum, t.d. sjúkrahúsum og hjúkrunarheimilum.

Etac Relax er ekki ætlaður til neinnar aðrar notkunar eða í öðru umhverfi en því sem tilgreint er að ofan.

Etac Relax hefur verið prófað af prófunarstofnunum og uppfyllir kröfur sem settar eru fram í EN ISO 10993-1, SS EN 12182.

Varan er í samræmi við kröfur reglugerðar um lækningatæki (ESB) 2017/745.

Frábendingar

Það eru engar þekktar frábendingar.

Innihald afhendingar [Mynd A](#)

Uppsetningarkostir

Má aðeins festa á vegg með nægilega burðargetu. Gakktu úr skugga um að viðeigandi festingar séu notaðar. Hver festing verður að vera viðurkennd fyrir tog- og klippuálag sem er að lágmarki 4,4 kN. Við uppsetningu á ósprunginni steinsteypu C20/25 til C50/60 mælum við með hælbolta Fischer FBN II 8/30 A4 (vínlyveggfóður) eða Fischer FBN II 8/50 A4 (flísar).



Uppsetning á vegg með ófullnægjandi burðargetu eða með óviðeigandi innréttingum getur haft áhrif á öryggi notenda. Hæfur aðili verður að gera uppsetningu sætis og meta burðarþol veggsgins.

Uppsetning [Mynd B](#)

Notkun [Mynd C](#)

Viðhald og öryggi [Mynd D](#)

- Hreinsaðu/Sóthreinsaðu stólinn með venjulegum hreinsiefnum sem innihalda ekki slípiefni með pH-gildi á milli 5-9 eða með 70% sóthreinsandi lausn. Skolaðu og þurrkaðu. Að öðru leyti er varan viðhaldsfrí.
- Varan þolir þríf í sæfingarbúnaði við 85°C í 3 mínútur. Þetta á við um endurbætur.
- Hámarksþýngd notanda (sjá tæknileg gögn).
- Ekki má standa á sturtustólum!
- Gakktu úr skugga um að báðir fætur hvíli á gólfinu þegar þú fellir sturtustólinn saman.
- Athugaðu að boltarnir séu hertir almennilega. Ekki má nota gallaðar eða rangt uppsett vörur. Hafðu samband við söluaðila ef vart verður við skemmdir.
- Hætta á að klemmast!
- Armhvílnar hafa verið prófaðar og samþykktar fyrir helminginn af hámarksþýngd notanda.
- Upphitaður stóll getur valdið bruna.

Efnin sem eru notuð eru tæringarþolin.

Efnin sem notuð eru þola öll almenn sóthreinsiefni.

Fyrir endurbætur og endurnotkun, sjá leiðbeiningar um endurbætur á www.etac.com.

Ef vart verður við aukaverkanir í tengslum við notkun tækisins skal tilkynna það tímanlega til söluaðila á staðnum og lögbærra landsyfirvalda. Söluaðili á staðnum áframsendir upplýsingar til framleiðanda.

Ábyrgð, endingartími

5 ára ábyrgð á efnis- og framleiðslugöllum. Sjá see www.etac.com fyrir almenna skilmála.

Endingartími 10 ár. Nánari upplýsingar um endingartíma vörunnar er að finna á www.etac.com.

Framleiðsludag má sjá á strikamerki vörunnar. Talan 11 er sýnd undir strikamerkinu í sviga. Talnaröðin eftir þennan sviga er framleiðsludagsetning.

Geymsla

Geyma skal vöruna innanhúss á þurrum stað við hitastig yfir 5°C. Ef varan er geymd lengi (yfir fjóra mánuði) þarf sérfræðingur að kanna virkni hennar fyrir notkun.

Fylgihlutir [Mynd E](#)

1. Armstoð 2. Stoðfætur 3. Bakstoð 4. Skrufuset

Staðsetning merkja [Mynd F](#)

- Vörumerki (viðvaranir, CE-merking)
- Merki vörunn. (raðnr., framleiðsludagur)

Tæknileg gögn [Mynd G](#)

**Italiano**

Grazie per aver scelto un prodotto Etac. Per evitare danni durante il montaggio, la manipolazione e l'uso, è importante leggere il presente manuale e conservarlo per consultazioni future. È disponibile anche sul sito www.etac.com. È possibile selezionare la lingua tramite il link "International" e "Local websites". Qui è possibile reperire anche altri documenti relativi al prodotto, tra cui informazioni mediche, guida all'acquisto e istruzioni per il ricondizionamento.

Uso previsto

Etac Relax è un sedile per doccia a parete destinato all'uso come supporto per sedersi e alzarsi per l'igiene di persone con difficoltà motorie. Il sedile per doccia Etac Relax si utilizza per sedersi in quegli ambienti in cui lo spazio è limitato e può essere ripiegato quando non in uso. Il sedile per doccia Etac Relax con gambe di sostegno deve essere utilizzato quando è necessario un posto a sedere per un utente con peso maggiore di 125 kg (max 150 kg). Il sedile per doccia Etac Relax con sostegno per le braccia si consiglia quando è inoltre necessario un supporto per alzarsi. Lo schienale viene montato sulla parete sopra il sedile ed è consigliato quando è necessario supporto per la schiena. Se si prevede che il sedile per doccia verrà quotidianamente utilizzato da più utenti diversi, si consiglia l'uso delle gambe di sostegno.

Etac Relax è destinato all'uso in ambienti domestici o pubblici, quali ospedali o case di riposo.

Etac Relax non è destinato all'uso in altro modo né in luoghi diversi da quelli indicati.

Etac Relax è stato testato dagli enti preposti ed è conforme alla norma EN ISO 10993-1, SS EN 12182.

Il prodotto è conforme ai requisiti del Regolamento dispositivi medici (EU) 2017/745.

Controindicazioni

Non vi è alcuna controindicazione nota.

La forniture include [Figura A](#)

Opzioni di installazione

Da montare esclusivamente su pareti con sufficiente capacità di carico. Accertarsi di utilizzare elementi di fissaggio adeguati. Ciascun elemento di fissaggio deve essere approvato per sollecitazione di tensione e di taglio non inferiore a 4,4 kN. Per il montaggio in calcestruzzo non fessurato da C20/25 a C50/60, si consigliano i bulloni di ancoraggio Fischer FBN II 8/30 A4 (per parete rivestita in vinile) o Fischer FBN II 8/50 A4 (per piastrelle).



Il montaggio su pareti con insufficiente capacità di carico o mediante elementi di fissaggio non adeguati può compromettere la sicurezza dell'utente. La valutazione della capacità di carico della parete e il montaggio della sedia devono essere effettuati da personale qualificato.

Installazione [Figura B](#)

Utilizzo [Figura C](#)

Manutenzione & sicurezza [Figura D](#)

- Lavare la sedia utilizzando normali prodotti non abrasivi con pH compreso tra 5 e 9 oppure con una soluzione disinfettante al 70%. Sciacquare e asciugare. Questo prodotto non richiede manutenzione ulteriore.
- Il prodotto resiste alla sterilizzazione a 85°C per 3 minuti. Ciò si applica in caso di riparazione.
- Peso massimo dell'utente (consultare i dati tecnici).
- Non stare in piedi sulla sedia da doccia!
- Accertarsi che entrambe le gambe siano posate sul pavimento quando si piega la sedia da doccia verso il basso.
- Verificare che i bulloni siano saldamente serrati. I prodotti difettosi o montati in maniera errata non devono essere usati. In caso di danni, contattare il rivenditore.
- Rischio di schiacciamento!
- I singoli braccioli sono stati testati e approvati per la metà del peso massimo consentito dell'utente.
- Se calda, la sedia può provocare ustioni.

I materiali utilizzati sono resistenti alla corrosione.

I materiali utilizzati sono resistenti a tutti i disinfettanti generici.

Consultare le istruzioni riportate in www.etac.com per la riparazione e il riutilizzo.

Qualora si verificano eventi avversi correlati al dispositivo, segnalare tempestivamente gli incidenti al rivenditore locale e all'autorità nazionale competente. Il rivenditore locale inoltrerà le informazioni al produttore.

Garanzia, durata utile

5 anni di garanzia per eventuali difetti del materiale o di fabbricazione. Per termini e condizioni, consultare il sito www.etac.com

Durata utile 10 anni. Per informazioni più complete sulla durata del prodotto, consultare www.etac.com.

La data di produzione del prodotto può essere verificata dal codice a barre sul prodotto. Il numero 11 è indicato tra parentesi sotto il codice a barre. La combinazione numerica dopo queste parentesi è la data di produzione.

Conservazione

Conservare il prodotto in un luogo asciutto e a una temperatura superiore a 5 °C. Se il prodotto è stato conservato per un lungo periodo (più di quattro mesi), il suo funzionamento deve essere verificato da un esperto prima dell'uso.

Accessori [Figura E](#)

- Braccioli 2. Gambe di supporto 3. Schienale 4. Kit viti

Posizionamento dell'etichetta [Figura F](#)

- Etichetta prodotto (avvertenze, marcatura CE)
- Etichetta n. articolo (n. di serie, data di produzione)

Dati tecnici [Figura G](#)

**Español**

Gracias por elegir un producto Etac. Para evitar daños durante el montaje, la manipulación y el uso, es importante leer este manual y guardarlo para futuras consultas. El manual también está disponible en www.etac.com. Puede seleccionar su idioma a través del enlace «Internacional» y «Sitios web locales». Aquí encontrará también otra documentación del producto,

como información del profesional sanitario, guía previa a la compra e instrucciones de reacondicionamiento.

Uso previsto

Etac Relax es una silla para ducha de montaje en pared diseñada como asiento y como soporte para mantenerse de pie para facilitar la higiene personal a las personas con movilidad reducida. La silla para ducha Etac Relax se usa como asiento si se dispone de poco espacio y se puede plegar cuando no se utiliza. La silla para ducha Etac Relax con patas de apoyo deberá utilizarse si es necesaria una silla para un usuario de más de 125 kg de peso (máx. 150 kg). La silla para ducha Etac Relax con reposabrazos está recomendada si se necesita apoyo para ponerse de pie. El respaldo se fija a la pared por encima de la silla y está recomendado si se necesita apoyar la espalda. Las patas de apoyo están recomendadas si la silla para ducha se va a utilizar para uso diario con varios usuarios diferentes.

Etac Relax está concebida para utilizarse en entornos domésticos y en instituciones, como hospitales o residencias.

Etac Relax no está concebida para usos o entornos distintos a los indicados anteriormente.

Las sillas para ducha Etac Relax se han sometido a pruebas en laboratorios y cumplen los requisitos establecidos en las normas EN ISO 10993-1 y SS EN 12182.

El producto cumple los requisitos de la Regulación sobre los productos sanitarios (EU) 2017/745.

Contraindicaciones

No existen contraindicaciones conocidas.

Volumen de entrega *Imagen A*

Opciones de instalación

Tan solo puede montarse en paredes que tengan suficiente capacidad de carga. Asegúrese de utilizar los accesorios de montaje adecuados. Cada accesorio debe disponer de aprobación para una carga de tracción y de corte mín. de 4,4 kN. Si se monta en hormigón no agrietado C20/25 a C50/60, recomendamos pernos de anclaje Fischer FBN II 8/30 A4 (revestimiento para pared de vinilo) o Fischer FBN II 8/50 A4 (azulejo).

El montaje en paredes con una capacidad de carga insuficiente o con accesorios de montaje inadecuados puede afectar a la seguridad del usuario. Una persona cualificada deberá realizar el montaje de la silla y evaluar la capacidad de la pared para soportar cargas.

Instalación..... *Imagen B*

Utilización *Imagen C*

Mantenimiento y seguridad *Imagen D*

1. Limpie la silla con productos de limpieza normales no abrasivos y que tengan un pH de 5-9, o con un desinfectante al 70%. Enjuague y seque. Por lo demás, el producto no precisa mantenimiento.
2. El producto puede limpiarse en un esterilizador a 85 °C durante 3 minutos. Esto se aplica a los ajustes y al mantenimiento.
3. Peso máximo del usuario (véanse los datos técnicos).
4. ¡No se ponga de pie sobre la silla para ducha!
5. Asegúrese de que las dos patas descansan sobre el suelo al desplegar la silla para ducha.
6. Compruebe que los pernos estén bien apretados. No se deben utilizar productos defectuosos o que hayan sido instalados incorrectamente. En caso de daños, póngase en contacto con su distribuidor.
7. ¡Riesgo de aplastamiento!
8. Cada uno de los reposabrazos ha sido probado y homologado para la mitad del peso máximo del usuario.
9. La silla térmica puede provocar quemaduras.

Los materiales utilizados son resistentes a la corrosión. Los materiales utilizados son resistentes a todos los desinfectantes generales.

Para los ajustes, el mantenimiento y la reutilización, consulte las instrucciones relacionadas en www.etac.com.

Si se ha producido un evento adverso con el dispositivo, deberá ser comunicado a su distribuidor local y a la autoridad nacional competente de la manera oportuna. El distribuidor local remitirá la información al fabricante.

Garantía, vida útil

Garantía de 5 años por defectos de materiales y fabricación. Consulte las condiciones en www.etac.com

Vida útil de 10 años. Para obtener más información sobre la vida útil del producto, consulte www.etac.com.

La fecha de fabricación del producto se puede leer en el código de barras del producto. El número 11 se muestra debajo del código de barras entre paréntesis. La combinación numérica después de estos soportes es la fecha de fabricación.

Almacenamiento

El producto debe almacenarse en interiores, en un lugar seco y a una temperatura superior a 5 °C. Si el producto ha permanecido almacenado durante mucho tiempo (más de cuatro meses), un experto debe comprobar su funcionamiento antes de utilizarlo.

Accesorios *Imagen E*

1. Reposabrazos
2. Patas de soporte
3. Respaldo
4. Juego de tornillos

Colocación de etiquetas *Imagen F*

1. Etiqueta del producto (advertencias, marcado CE)
2. Etiqueta con el n.º de producto (n.º de serie, fecha de producción)

Datos técnicos..... *Imagen G*

Português

Agradecemos a sua escolha de um produto Etac. Para evitar danos durante a montagem, o manuseamento e a utilização, é importante ler este manual e guardá-lo para consulta futura. Também pode encontrá-lo em www.etac.com. Pode selecionar o seu idioma através da hiperligação "Internacional" e "Sites locais". Aqui também encontrará documentação de outros produtos, como informações para os prescritores, guia de pré-compra e instruções de acondicionamento.

Utilização prevista

A Etac Relax é uma cadeira de banho para fixar à parede que se destina a dar apoio nas posições sentada ou em pé a pessoas com limitações de mobilidade, para efeitos de higiene pessoal. A cadeira de banho Etac Relax é utilizada como assento quando o espaço é limitado e pode ser rebatida quando não está em utilização. A cadeira de banho Etac Relax com pernas de apoio deve ser utilizada quando for necessário uma cadeira para um utilizador com mais de 125 kg (máx. 150 kg). A cadeira de banho Etac Relax com apoio para os braços é recomendada quando o utilizador necessita de apoio para se levantar. O encosto é fixado à parede por cima da cadeira e é recomendado quando é necessário um apoio para as costas. É recomendada a utilização das pernas de apoio caso a cadeira de banho se destine a ser utilizada diariamente por diferentes pessoas.

A Etac Relax destina-se à utilização em ambientes domésticos e em instituições, por exemplo, em hospitais e lares para idosos.

A Etac Relax não se destina a qualquer outra utilização ou a qualquer outro ambiente que não os acima indicados.

A Etac Relax foi testada por institutos de testes e cumpre os requisitos das normas EN ISO 10993-1, SS EN 12182.

O produto está em conformidade com os requisitos

do regulamento relativo aos dispositivos médicos (EU) 2017/745.

Contraindicações

Não existem contraindicações conhecidas.

Índice..... *Figura A*

Opções de instalação

Só pode ser montada em paredes com suficiente capacidade de carga. Certifique-se de que são utilizadas ferragens adequadas. Cada fixação tem de ser aprovada para suportar uma carga de tensão e cisalhamento de, pelo menos, 4,4 kN. Ao montar em betão sem fissuras C20/25 a C50/60, recomendamos a utilização de parafusos de ancoragem Fischer FBN II 8/30 A4 (cobertura de parede vinílica) ou Fischer FBN II 8/50 A4 (azulejo).



A montagem em paredes com capacidade de carga insuficiente ou com ferragens inadequadas pode afetar a segurança do utilizador. A montagem da cadeira e a avaliação da capacidade de carga da parede tem de ser realizada por uma pessoa qualificada para o efeito.

Instalação..... *Figura B*

Utilização *Figura C*

Manutenção e segurança *Figura D*

1. Limpe a cadeira com agentes de limpeza normais não abrasivos com um valor de pH entre 5-9, ou com uma solução desinfectante a 70%. Passe por água e seque. O produto não requer qualquer outro tipo de manutenção.
2. O produto pode ser limpo num esterilizador a 85°C durante 3 minutos. Isto aplica-se ao acondicionamento.
3. Peso máximo do utilizador (ver especificações técnicas).
4. Não se ponha em pé sobre a cadeira de banho!
5. Assegure-se de que ambas as pernas estão assentes no chão quando dobra a cadeira de banho para baixo.
6. Verifique que os pernos se encontram bem fixados. Produtos com defeito ou incorretamente instalados não devem ser utilizados. Em caso de danos, contacte o seu revendedor.
7. Risco de esmagamento!
8. Os apoios para os braços foram testados individualmente e aprovados para metade do peso máximo do utilizador.
9. A cadeira aquecida pode provocar queimaduras.

Os materiais utilizados são resistentes à corrosão.

Os materiais utilizados são resistentes a todos os desinfectantes genéricos.

Para acondicionamento e reutilização, consulte as instruções de acondicionamento em www.etac.com. No caso de ocorrência de um evento adverso em relação ao dispositivo, os incidentes devem ser comunicados ao seu revendedor local e à autoridade nacional competente em tempo oportuno. O revendedor local reencaminhará as informações ao fabricante.

Garantia, tempo de vida útil

5 anos de garantia para defeitos materiais e de fabrico. Para termos e condições, consulte o site www.etac.com

Vida útil de 10 anos. Para obter a informação completa sobre a vida útil do produto, consulte www.etac.com.

A data de fabrico do produto pode ser lida a partir do código de barras existente no mesmo. O número 11 é apresentado por baixo do código de barras entre parêntesis. A combinação de números após estes parêntesis é a data de fabrico.

Armazenamento

O produto deve ser armazenado no interior, num local seco e a uma temperatura superior a 5 °C. Se o produto tiver sido armazenado durante um longo período (mais de quatro meses), o seu funcionamento deve ser

verificado por um especialista antes da utilização.

Acessórios *Figura E*

1. Apoios para os braços
2. Pernas de apoio
3. Encosto
4. Conjunto de parafusos

Localização das etiquetas *Figura F*

1. Etiqueta de produto (avisos, marca CE)
2. Etiqueta de n.º de produto (n.º de série, data de produção)

Especificações técnicas *Figura G*

اللغة العربية

شكرًا لاختيارك منتج Etac. لتجنب حدوث تلف أثناء التجميع والمناولة والاستخدام، من المهم قراءة هذا الدليل وحفظه للرجوع إليه مستقبلاً. يمكنك أيضاً الاطلاع عليه على الموقع الإلكتروني www.etac.com. يمكنك تحديد لغتك عبر رابط "المواقع الدولية" و"المواقع المحلية". ستجد هنا أيضاً وثائق المنتج الأخرى، مثل معلومات الوصفات الطبية، ودليل الشراء المسبق، وتعليمات التجديد.

الاستخدام المقصود

إن Etac Relax عبارة عن كرسي استحمام مُعلّق على الحائط مُخصّص للاستخدام على هيئة مقعد ودعامة للوقوف لأغراض النظافة الشخصية للأشخاص المصابين بإعاقة في الحركة. ويُستخدم كرسي الاستحمام Etac Relax على هيئة مقعد عندما تكون المساحة محدودة ويمكن طيّه في حالة عدم استخدامه. وينبغي استخدام مقعد الاستحمام Etac Relax المزود بساقي دعم عندما تكون هناك حاجة إلى كرسي يتحمل وزن مستخدم يزيد عن 125 كجم (الحد الأقصى 150 كجم). كما يُوصى باستخدام كرسي الاستحمام Etac Relax المزود بمسندني الزراعين عندما تكون هناك حاجة إلى دعامة للوقوف. يتم تركيب دعامة الظهر بالحائط فوق الكرسي ويوصى باستخدامها عندما تكون هناك حاجة إلى دعامة الظهر. يُوصى باستخدام ساقي الدعم إذا كان كرسي الاستحمام مُصمماً للاستخدام اليومي من جانب العديد من المستخدمين المختلفين.

إن Etac Relax مُخصّص للاستخدام في البيئات المنزلية وفي المؤسسات، على سبيل المثال المستشفيات وثور التمريض.

إن Etac Relax غير مُخصّص لأي استخدام آخر أو في أي بيئة بخلاف المذكورة أعلاه.

خضع Etac Relax للاختبار من جانب معاهد الاختبار وهو يتوافق مع المتطلبات الواردة في EN ISO 10993-1، SS EN 12182.

المنتج يتوافق مع متطلبات لائحة الأجهزة الطبية (EU)2017/745.

لا توجد موانع استعمال معروفة.

محتويات التسليم *الشكل A*

خيارات التركيب

يمكن تعليقه على الحوائط ذات القدرة الكافية على التحمل فحسب. ويُرجى ضمان استخدام التركيبات المناسبة. كما يجب اعتماد كل تركيب لحمل الشد والقَصْن الذي لا يقل عن 4.4 كيلو نيوتن. وعند التركيب في الخرسانة غير المتشققة C20/25 إلى C50/60، فإننا نُوصي باستخدام مسامير التثبيت Fischer FBN II 8/30 A4 (كسوة جدار من الفينيل) أو Fischer FBN II 8/50 A4 (البلاط).



إن التركيب على الحوائط بقدرة غير كافية على التحمل أو بتركيبات غير مناسبة يمكن أن يؤثر في سلامة المستخدم. ويجب أن يقوم شخص مؤهل بتركيب المقعد وتقييم قدرة الحائط على التحمل.

التركيب *الشكل B*

الاستخدام *الشكل C*

الصيانة والسلامة *الشكل D*

1. نظّف/طهّر الكرسي باستخدام مواد تنظيف عادية غير كاشطة تتراوح قيمة الرقم الهيدروجيني بها بين 5-9، أو تحتوي على محلول مطهر بنسبة 70%. بعد ذلك اشطف الكرسي وجفّفه. وبخلاف ذلك لا يحتاج المنتج إلى صيانة.

2. يمكن أن يتحمل المنتج التنظيف في مُعقّم عند درجة حرارة 85 درجة مئوية مدة 3 دقائق. وهذا الأمر ينطبق على عملية الإصلاح.

3. الحد الأقصى لوزن المستخدم (راجع البيانات الفنية).

4. تجنب الوقوف على كرسي الاستحمام!

5. يُرجى التأكد من أن كلتا الساقين مستندتان على الأرضية عند طي كرسي الاستحمام.

6. تأكد من إحكام تثبيت المسامير. يجب عدم استخدام المنتجات

المعيبة أو المثبتة بشكل غير صحيح. وفي حالة حدوث تلف، اتصل بالوكيل الخاص بك.

7. خطر الكسر!

8. تم اختبار مسندي الزراعين واعتمادهما ليتمحلاً نصف الحد الأقصى لوزن المستخدم.

9. يمكن أن يسبب الكرسي المُسخّن الإصابة بالحروق.

إن المواد المستخدمة مقاومة للتآكل.

إن المواد المستخدمة مقاومة لجميع المطهرات العامة.

للإصلاح وإعادة الاستخدام، راجع إرشادات الإصلاح على موقع الويب www.etac.com.

في حالة وقوع حدث ضار فيما يتعلق باستخدام الجهاز، يجب إبلاغ الموزع المحلي لديك والجهة المحلية المختصة بذلك في الوقت المناسب. وسيقوم الموزع المحلي بتحويل المعلومات إلى الشركة المصنعة.

الضمان، والعمر الافتراضي

ضمان مدة 5 سنوات ضد عيوب المواد والتصنيع. للاطلاع على الشروط والأحكام، راجع موقع الويب www.etac.com.

يبلغ العمر الافتراضي 10 سنوات. للاطلاع على المعلومات الكاملة فيما يخص العمر الافتراضي للمنتج، راجع موقع الويب www.etac.com.

يمكن قراءة تاريخ تصنيع المنتج من الباركود الموجود على المنتج.

يظهر الرقم 11 أسفل الباركود بين قوسين. مجموعة الأرقام بعد هذه الأقواس هي تاريخ الصنع

التخزين

يجب تخزين المنتج في مكان داخلي جاف وغير مكشوف عند درجة حرارة أعلى من 5 درجات مئوية. إذا تم تخزين المنتج لفترة طويلة (أكثر من أربعة أشهر)، يجب أن يفحص خبير وظيفته قبل الاستخدام

الملحقات *الشكل E*

1. دعامة الذراع 2. ساقا الدعم 3. دعامة الظهر 4. مجموعة البراغي

وضع الملصقات *الشكل F*

1. ملصق المنتج (التحذيرات، وعلامة CE)

2. ملصق رقم العنصر (الرقم التسلسلي، وتاريخ الإنتاج)

البيانات الفنية *الشكل G*



Etac Supply Center AB
Långgatan 12
SE-334 33 Anderstorp
www.etac.com



7 320451 373656 >

78557

 **etac**[®]