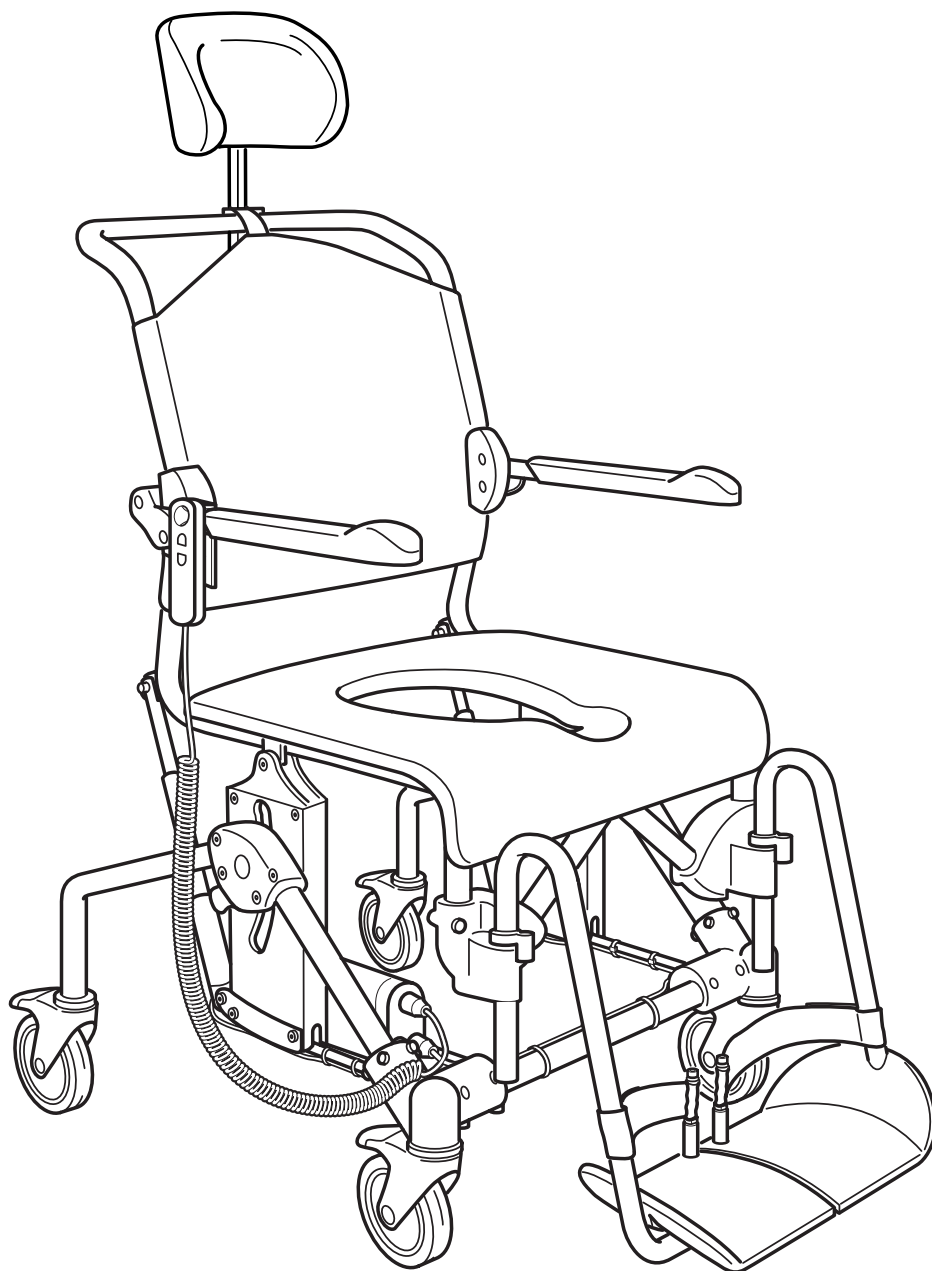


# Etac Swift Mobile Tilt Motor

## Manual

**etac**<sup>®</sup>

78543D 2019-06-20



CE

## SV Innehållsförteckning

Bilder A-M.....	3-9
Allmänt .....	10
Produktbeskrivning.....	10
Montering .....	10
Måttabell.....	10
Garanti / Underhåll.....	10
Transport.....	10
Säkerhet.....	10
Benstöd.....	10
Justering.....	10
Teknisk data motor.....	11
Ladda batteriet.....	11
Motor.....	11
Kalibrera ställdonen.....	11
Felsökningsschema.....	11
Tillbehör.....	11

## NO Innholdsfortegnelse

Bilder A-M.....	3-9
Generelt .....	12
Produktbeskrivelse .....	12
Montering .....	12
Måltabell.....	12
Garanti/vedlikehold.....	12
Transport .....	12
Sikkerhet .....	12
Fotstøtter.....	12
Justering.....	12
Tekniske data motor.....	13
Lading av batteriet.....	13
Motor.....	13
Kalibrere aktuatoren.....	13
Feilsøkningsdiagram.....	13
Tilbehør.....	13

## DA Indholdsfortegnelse

Billeder A-M.....	3-9
Generelt .....	14
Produktbeskrivelse.....	14
Montering .....	14
Måletabel.....	14
Garanti / Vedligeholdelse.....	14
Transport.....	14
Sikkerhed .....	14
Benstøtter .....	14
Justering.....	14
Tekniske data for motor.....	15
Opladning af batteriet.....	15
Motor.....	15
Kalibrering af aktuatorerne.....	15
Fejlsøgningsdiagram.....	15
Tilbehør.....	15

## EN Contents

Images A-M.....	3-9
General information.....	16
Product description.....	16
Assembly.....	16
Dimension table.....	16
Warranty / maintenance.....	16
Transport.....	16
Safety.....	16
Legrest.....	16
Adjustment.....	16
Motor - Technical data.....	17
Charging the battery.....	17
Motor.....	17
Calibrating the actuators.....	17
Fault-finding chart.....	17
Accessories.....	17

## FR Sommaire

Images A-M.....	3-9
Généralités .....	18
Présentation du produit.....	18
Montage .....	18
Tableaux des dimensions .....	18
Garantie / maintenance .....	18
Transport.....	18
Sécurité.....	18
Supports de pieds.....	18
Réglage.....	18
Moteur - Caractéristiques techniques ..	19
Chargement de la batterie.....	19
Motor.....	19
Étalonnage des actionneurs.....	19
Tableau de recherche d'erreur .....	19
Accessoires.....	19

## NL Inhoudsopgave

Afbeeldingen A-M.....	3-9
Algemeen.....	20
Productbeschrijving .....	20
Montage .....	20
Maattabel.....	20
Garantie / onderhoud .....	20
Transport .....	20
Veiligheid .....	20
Voetensteun.....	20
Verstelling .....	20
Motor - Technische gegevens.....	21
De batterij opladen.....	21
Motor.....	21
Kalibreren van de stelmotoren.....	21
Schema van storingen .....	21
Accessoire .....	21

## IT Indice

Immagini A-M.....	3-9
Generalità.....	22
Descrizione del prodotto .....	22
Montaggio .....	22
Disegni quotati.....	22
Garanzia / manutenzione.....	22
Trasporto.....	22
Sicurezza .....	22
Poggiagambe .....	22
Regolazione.....	22
Motore - Dati tecnici.....	23
Carica della batteria.....	23
Motore .....	23
Calibrazione degli attuatori .....	23
Schema di rilevazione dei guasti .....	23
Accessori .....	23

## ES Índice

Imágenes A-M.....	3-9
Generalidades .....	24
Descripción del producto.....	24
Montaje.....	24
Tabla de dimensiones .....	24
Garantía / mantenimiento.....	24
Traslado.....	24
Seguridad.....	24
Apoyo para las piernas .....	24
Ajuste.....	24
Motor (datos técnicos).....	25
Carga de la batería .....	25
Motor.....	25
Calibración de los accionadores.....	25
Cuadro de búsqueda de errores.....	25
Accesorios.....	25

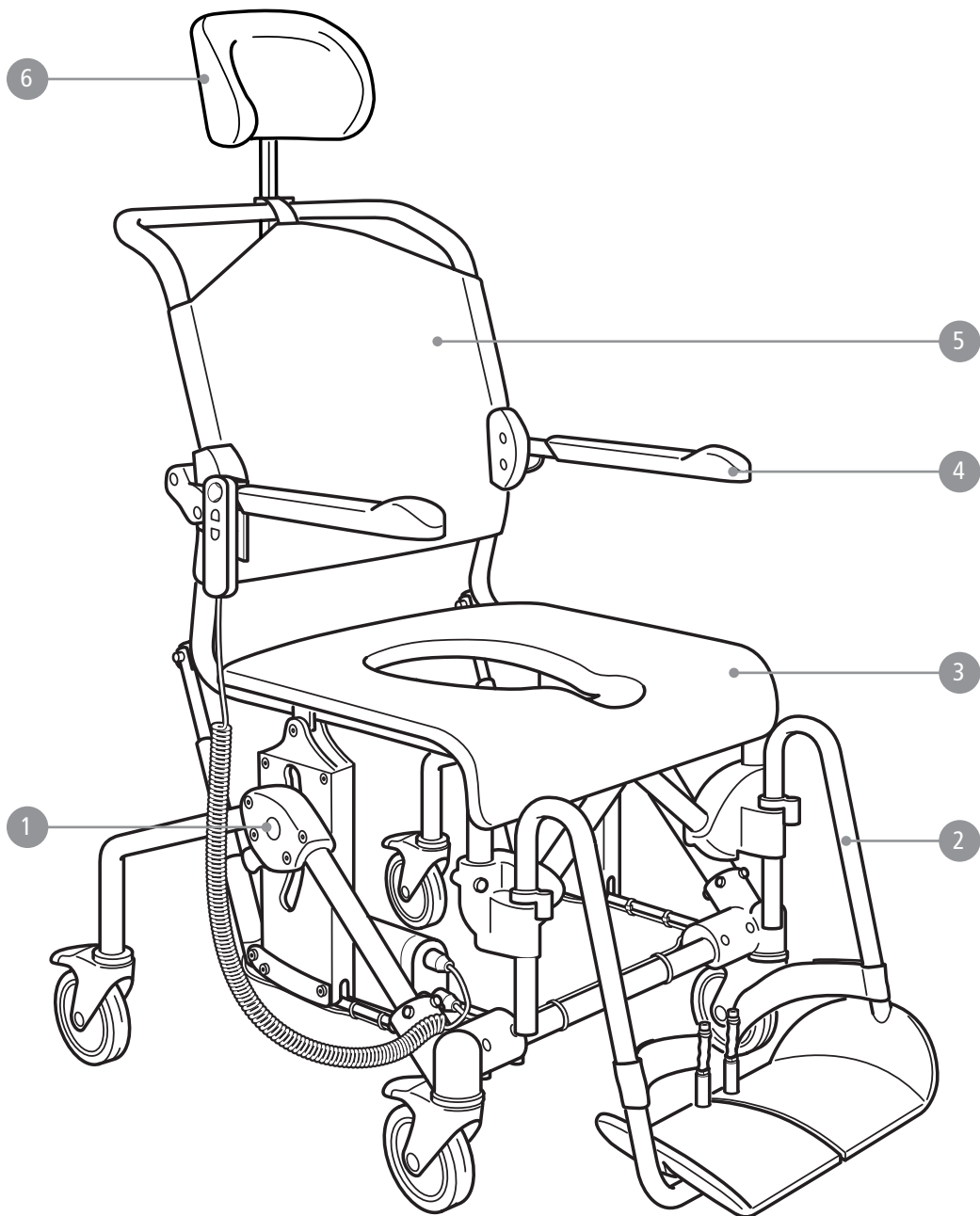
## FI Sisällysluettelo

Kuvat A-M.....	3-9
Yleistä .....	26
Tuotekuvaus .....	26
Kokoaminen .....	26
Mittataulukko .....	26
Takuu / Huolto .....	26
Kuljetus .....	26
Turvallisuus .....	26
Jalkatuet.....	26
Säätö .....	26
Moottorin tekniset tiedot.....	27
Akun lataaminen .....	27
Moottori .....	27
Säätölaitteen kalibrointi .....	27
Vianetsintäkaavio.....	27
Lisävarusteet .....	27

## DE Inhalt

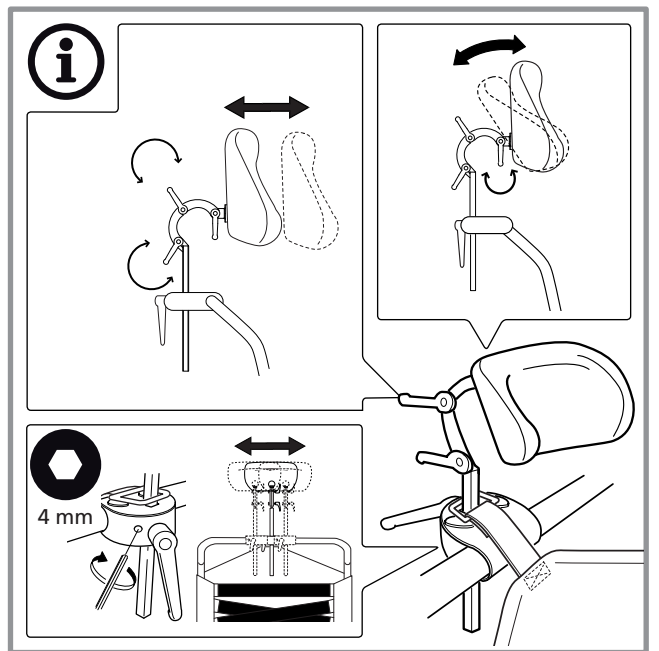
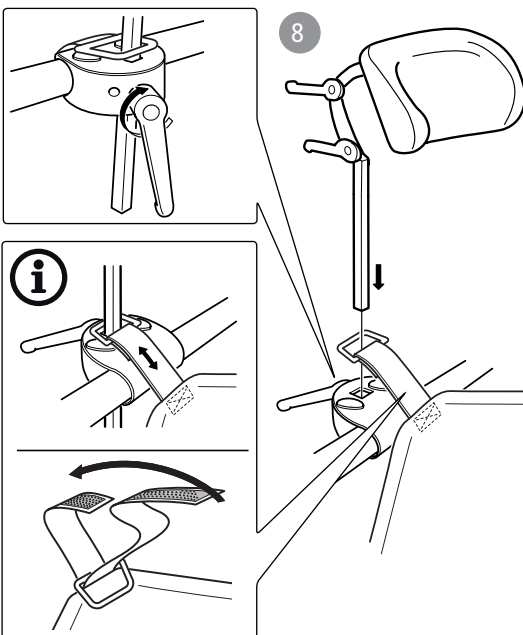
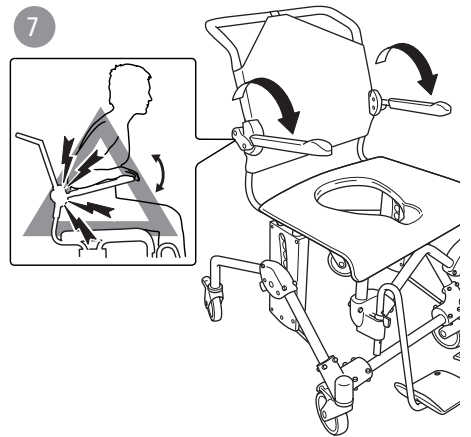
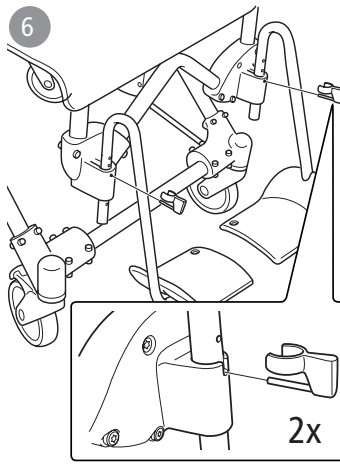
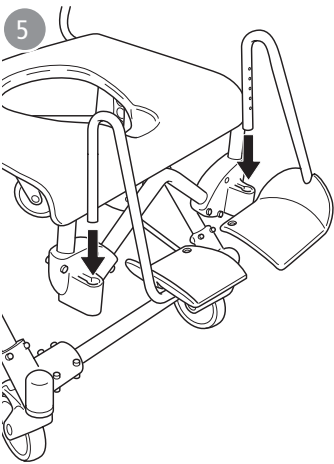
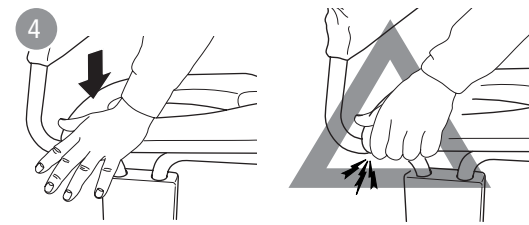
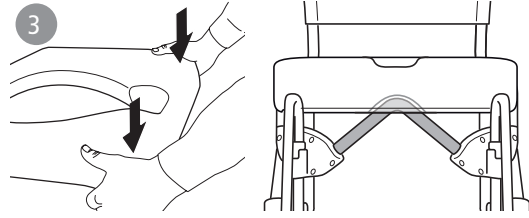
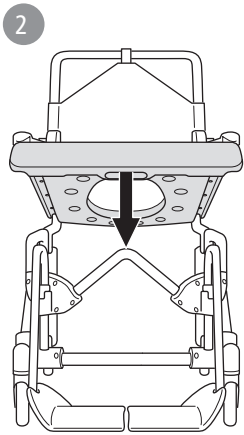
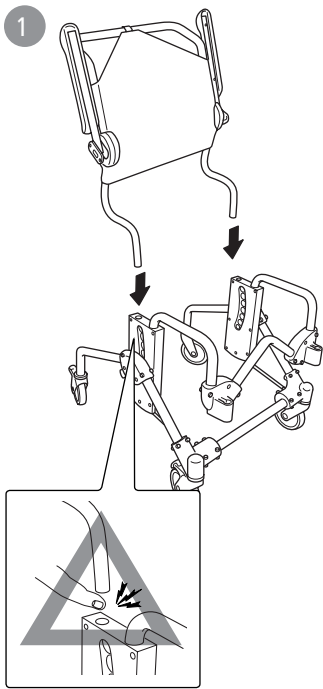
Abbildungen A-M .....	3-9
Allgemeines .....	28
Produktbeschreibung .....	28
Montage.....	28
Maßtabelle .....	28
Garantie / Wartung.....	28
Transport .....	28
Sicherheit.....	28
Beinstützen.....	28
Einstellung.....	29
Motor - Technische Daten .....	29
Laden der Batterie .....	29
Motor.....	29
Kalibrierung der Antriebe.....	29
Tabelle zur Fehlersuche .....	29
Zubehör.....	30

A



Etac Swift Mobile Tilt Motor

# B



### C

Swift Mobile Tilt Motor	104 cm	58 cm	50 / 65 cm	50 cm	52 cm	34 / 46,5 cm	
Swift Mobile Tilt Motor	22 cm	48 cm	33 cm	54 cm	135 kg, 297 lbs	23,6 kg	

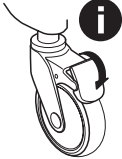


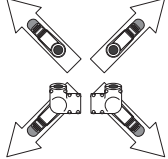


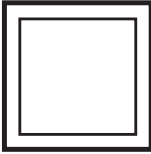

### D

1		2	
---	--	---	--

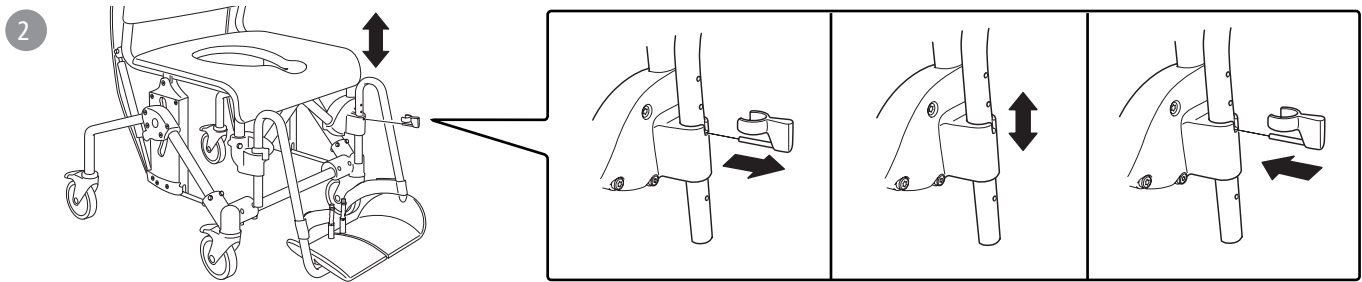
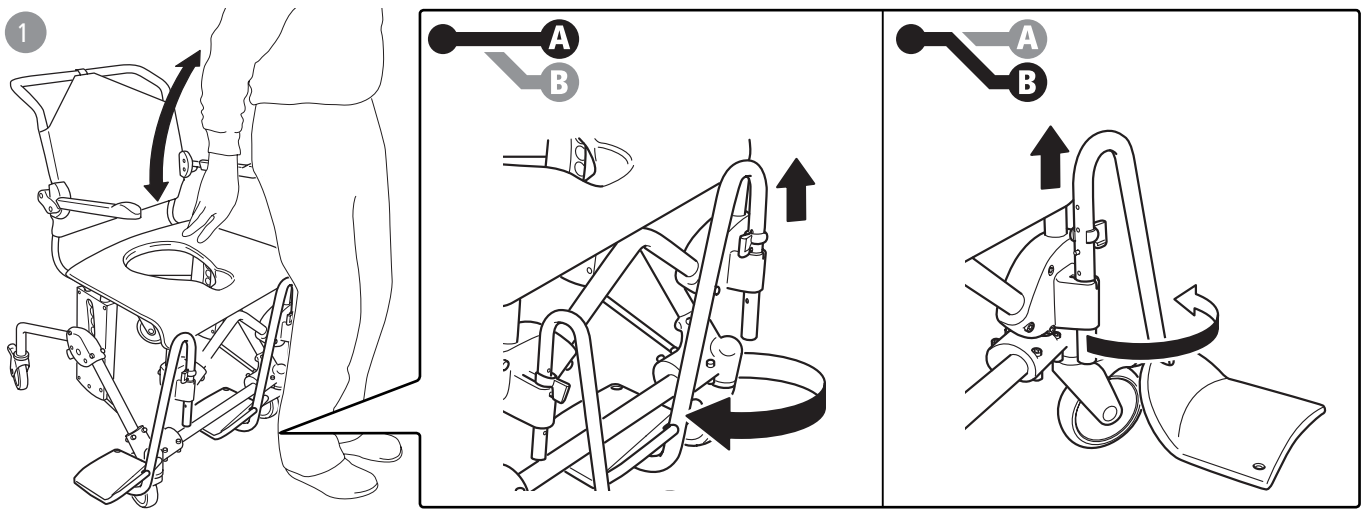
### E

- 1
- 2
- 3
- 4
- 5
- 6
- 7

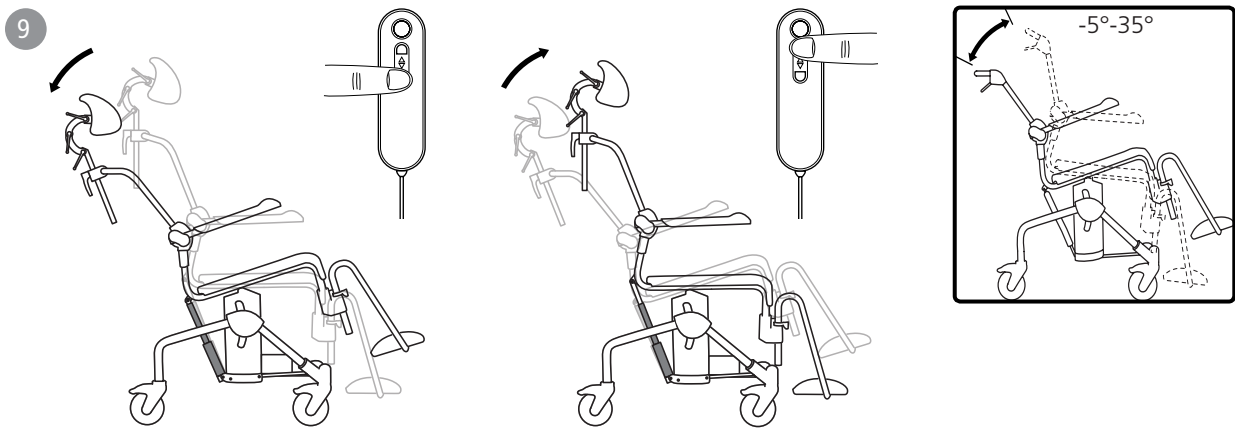
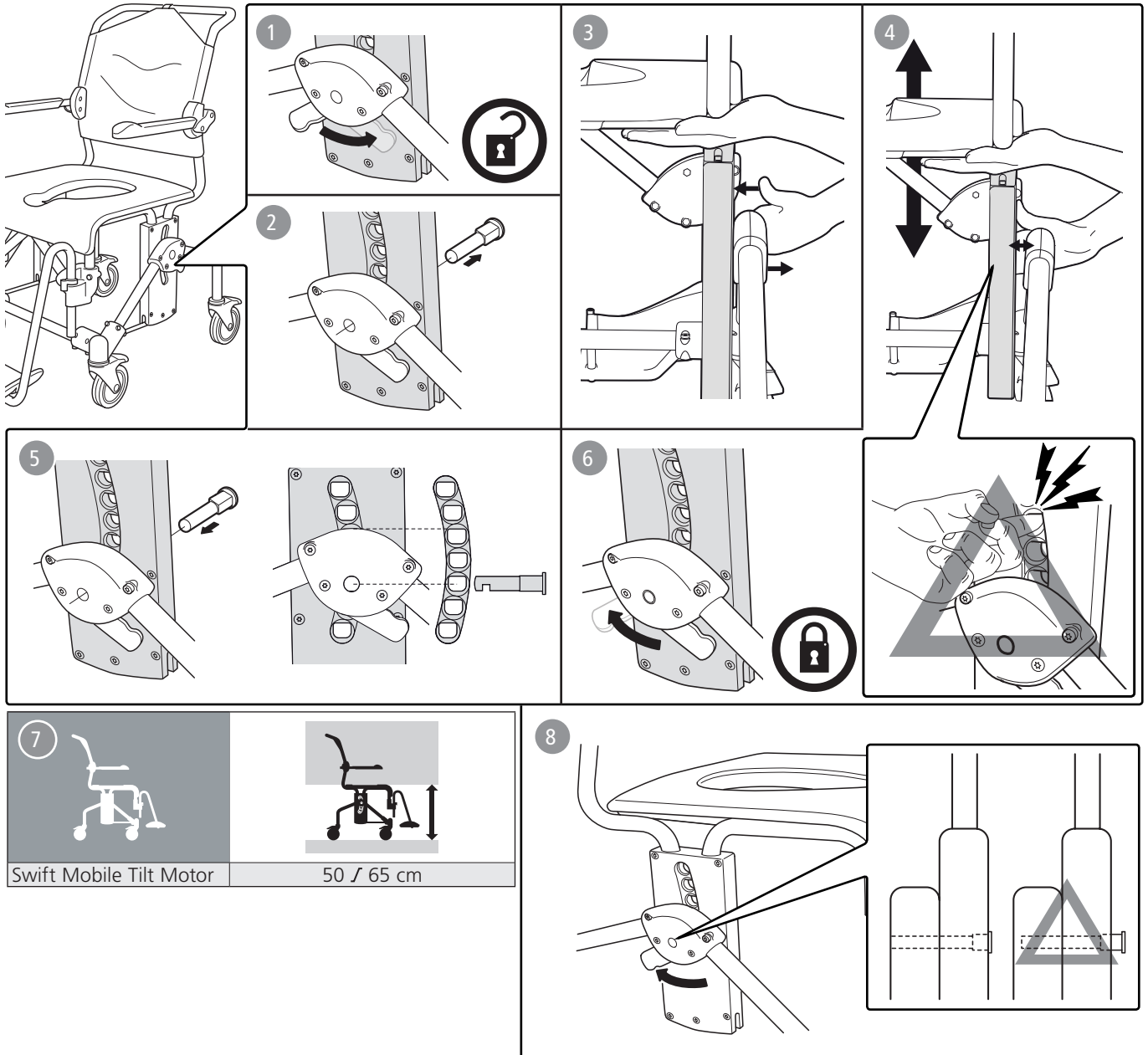
 **F**

1 	2 	3 	4 
5 	6 	7 	8 

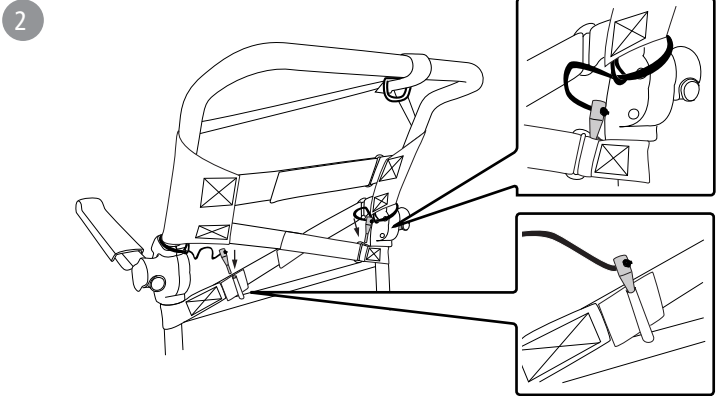
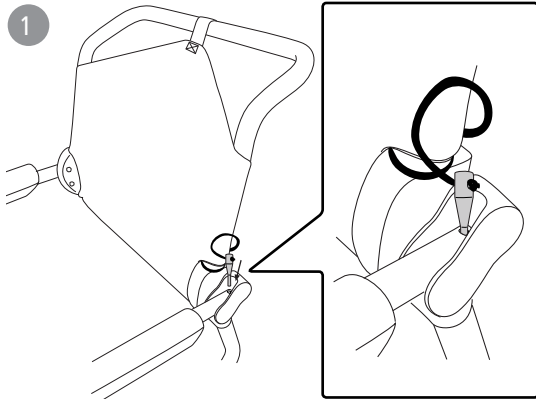
**G**



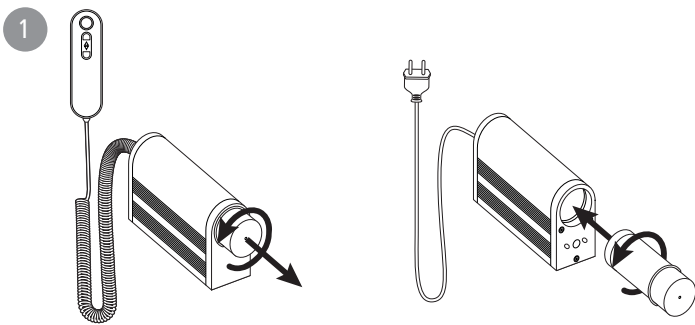
# H



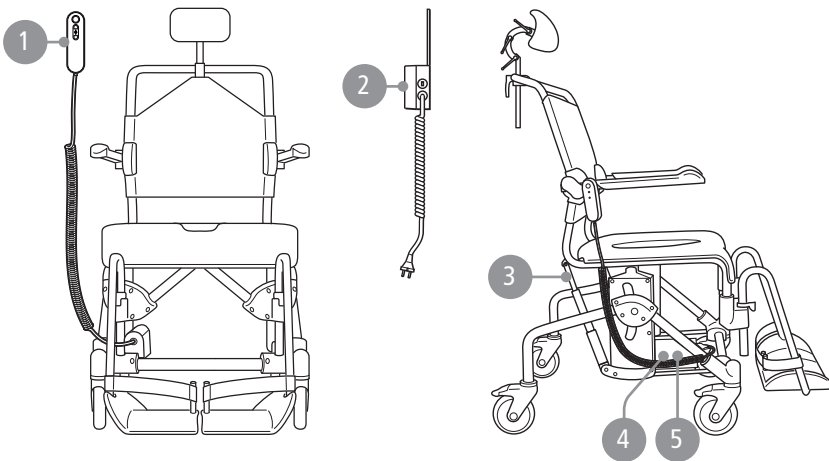
# I



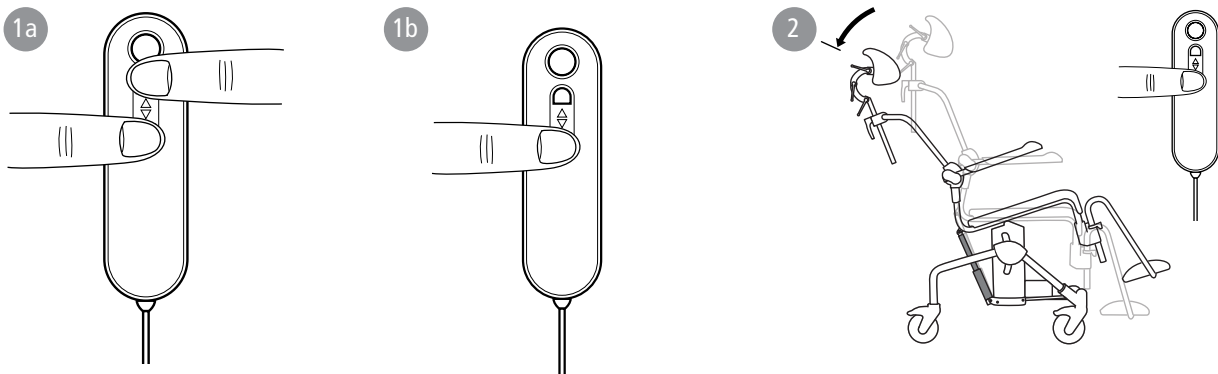
# J



# K



# L





# M

1 	2 	3 	4 
5 	6 	7 	8 
9 	10 	11 	12 
13 	14 	15 	16 
17 	18 	19 	20 
21 	22 	23 	24 
25 	26 	27 	28 
29 	30 	31 	32 
33 			

# Svenska

## Allmänt

Tack för att du valt en duschstol från Etac.

För att undvika skador vid hantering och användning, ska denna manual läsas igenom.

I manualen är Brukaren den person som sitter i stolen. Hjälparen är den person som manövrerar stolen.

Etac Swift Mobil Tilt Motor är en dusch- och toalettstol avsedd att användas för att underlätta hygienbestyr för personer med rörelse-  
enedsättningar.

Etac Swift Mobil Tilt Motor är testad av testinstitut och uppfyller kraven enligt EN ISO 10993-1, SS EN 12182.

Den är utformad för att användas i dusch, vid handfat eller över toaletten samt för transporten till och från hygienrummet. Varje detalj på stolen är gjord för att underlätta för såväl brukare som hjälpare.



Den här symbolen förekommer i manualen tillsammans med text. Den vill påkalla uppmärksamhet när brukarens eller hjälparens säkerhet kan äventyras.



Början på manualen (sid. 3-9) innehåller de bilder som refereras till i varje stycke. Se figur A-M till motsvarande textstycke.



Den här produkten ska återvinnas enligt nationella föreskrifter.

## Produktbeskrivning

Se Figur A

- |                    |                        |
|--------------------|------------------------|
| <b>A1.</b> Bult    | <b>A4.</b> Armstöd     |
| <b>A2.</b> Benstöd | <b>A5.</b> Ryggklädsel |
| <b>A3.</b> Sits    | <b>A6.</b> Nackstöd    |

## Montering

Se Figur B

## Måttabell

Se Figur C

## Garanti / Underhåll

Se Figur D

Garantitid för material- och tillverkningsfel är 5 år.

### Underhåll och rekonditionering:

För att upprätthålla funktion och säkerhet bör du regelbundet:

- D1.** Rengöra stolen med vanliga rengöringsmedel utan slipmedel. Skölja och torka.
- D2.** Produkten tål rengöring i 85 °C i 3 minuter.
  - Hålla hjulen rena från hårstrån och tvål-avlagringar m.m. Om din hygienstol inte har fullgod funktion, tag kontakt med din ordinator.
  - Ladda batteriet regelbundet.

## Förflyttning

Se Figur E

### Över tröskel:

- E1.** Enbart stol, sätt en fot på chassiröret
- E2.** Med brukare, kör stolen baklänges.

### Stillastående:

- E3.** Lås alltid så många hjul som möjligt när stolen används stillastående.
- E4.** Utåtställda hjul förbättrar stolens stabilitet.

### Överflyttning:

Gör en riskbedömning och dokumentera. Som vårdgivare är du ansvarig för brukarens säkerhet. Bedöms momentet som riskfyllt bör hjälpmedel användas. För hjälpmedel till manuellöverflyttning besök [www.etac.com](http://www.etac.com)

- E3-E4.** Det är viktigt att man innan överflyttning till och från Swift mobil, ser till att hjulen är låsta och utåtställda.
- När brukaren sätter eller reser sig ska benstöden vridas åt sidan.
- Fäll upp det armstöd som är i överflyttningens riktning.
- E5-E7.** Utför överflyttningen.

## Säkerhet

Se Figur F



- Defekt stol får ej användas.
- Får ej användas utomhus, i bastu eller nedsänkas i vatten.

- F1.** Se till att hjulen är låsta när brukaren sätter sig eller reser sig ur stolen.
- Tippskydd bör användas om brukaren är benamputerad.
- F2.** Stå ej på fotplattorna, tipprisk!
- F3.** Sittställningen påverkar stabiliteten.
- F4.** Utåtställda hjul förbättrar stolens stabilitet.
- F5.** Se max brukarvikt för din hygienstol i tabellen i mittupslaget (sida 15.)

### Ställdon/Batteri

- F6.** Lämna till återvinning
- F7.** Förstärkt / Dubbelt isolerad 2
- F8.** För inomhusbruk

## Benstöd

Se Figur G

- G1.** Hjälparen kan lätt lyfta och vrida undan benstöden när brukaren ska sätta sig i eller resa sig ur stolen. Benstöden är avtagbara.
- G2.** Genom att flytta låstappen erhålls de olika höjdinställningarna. Benstöden är höjdinställbara i 6 lägen.

## Justering

Se Figur H

### Höjd

- H1-H7.** Höjden kan regleras enkelt genom att bulten placeras i önskat läge. se interval i tabell



Kontrollera att båda sidor är lika inställda, annars försämras stabiliteten. **H8.** Använd ej stolen om inte bulten (orange) är låst.

### Tippfunktion

- H9.** Hjälparen reglerar enkelt sittvinkeln med handkontrollen. Se till att hjulen är låsta om tippfunktionen används när brukaren sitter i stolen.
- Sittningen är tippbar 35° bakåt och 5° framåt. Användning av nackstöd rekommenderas.

# Svenska

## Teknisk data motor

Driftspänning:	24 V
Ström:	7A
Batterityp:	NiMH
Laddare in:	110 eller 240 V AC
Laddningstid:	5-8h
Skyddsklass:	IP 65
Skyddsklass Laddare:	IP 65

## Ladda batteriet

Se Figur J



Vid hantering av batteri skall produkten vara torr och i torr miljö.

**J1.** Ta ut batteriet ur kontrollboxen och montera det i C3-laddaren.

När batteriet sitter i laddaren börjar den gröna lampan att blinka tills att det är fulladdat då den lyser grönt med ett konstant sken.

### Laddning av batteri

- Batteriet ska laddas fullt innan första användningstillfället.
- När produkten börjat användas ska batteriet laddas en gång per dygn eller vid behov oftare.
- När produkten inte ska användas en längre period ska batteriet laddas en gång per månad.
- Vid montering av batteri, se till att batteriets och styrboxens kontaktytor är rengjorda och torra. Om det ljuder ett pip är batteriet korrekt monterat och stolen är redo att användas. Om två summerljud efterföljt av ett pipljud förekommer, är kontrollboxen i kalibreringsläge och kalibrering skall fullföljas innan vidare användning.
- Om batteriet är upphettat efter laddning eller stolen överbelastas vid användning kan batteriets överhettningsskydd lösa ut. Ta ut batteriet och låt det svalna ca en halvtimme.
- Om batteriet tas ur styrboxen, vänta minst en minut innan nytt batteri monteras.
- Stolen får **inte** användas utan batteri i styrboxen.

## Motor

Se Figur K

**K1.** Handkontroll (vattensäkrat enl. IP 65), bipackas.

**K2.** Laddare, bipackas

**K3.** Ställdon (Vattensäkrat enl. IP 65)

**K4.** Batteri (vattensäkrat enl. IP 65)

**K5.** Styrenhet (vattensäkrat enl. IP 65)

Se till att batteri, ställdon och handkontroll är ordentligt anslutna till styrenhet.

## Kalibrera ställdonen

Se Figur L

**Utförande C3 (se märkning på baksida av handkontroll):**

- L1a.** Både höj- och sänknapp trycks in samtidigt tills ett pipljud åtföljt av två brummande summerljud hörs (ca 10-15 sek). Kontrollboxen är nu i kalibreringsläge.
- L2.** Kalibrering fullföljs genom att bakåtknappen hålls in till båda ställdonen stannar i bottenläge. Håll in knappen i ett par sekunder extra. Nu är stolen kalibrerad och kan användas.

**Utförande C4 (se märkning på baksida av handkontroll):**

- L1b.** Tryck in sänknappen på handkontrollen. Gör detta tills ställdonen stannar, släpp då knappen.
- L2.** Tryck in sänknappen ytterligare en gång och håll den intryckt (ca 10 sekunder) tills ställdonen rör sig en kort sträcka och sedan stannar, släpp nu sänknappen. Under detta förfarande blinkar LED lampan på kontrollboxen med grönt ljus med korta och snabba blinkningar. Bekräftelse på lyckad kalibrering sker via ett kort "pip" och ett längre fast grönt blinkande på LED lampan.

## Felsökningschema

Fel	Möjlig orsak	Åtgärd
Under körning hörs en signal	Batteriet är nästan urladdat	Ladda batteriet
Om tiltning ej fungerar	Kablar kanske inte är ikopplade, eller så är batteriet urladdat.	Sätt i kablar, ladda batteriet.
Om tiltning ej fungerar	Ställdonen kan behöva kalibreras	Kalibrera ställdonen.
Om tiltning ej fungerar	Batteriet överhettat	Ta ut batteriet och låt det svalna minst 30 min.

## Tillbehör

Se Figur M

- M1.** Ben- och vadstöd, vinkelreglerbara
- M2.** Fotplatta ben- och vadstöd
- M3.** Bäckben
- M4.** Gejderfästen
- M5.** Tillsats för låg gejderupphängning
- M6.** Bäckengejder
- M7.** Hinkgejder
- M8.** Stänkskydd
- M9.** Komfortsits
- M10.** Sitslock
- M11.** Tippskydd inkl.fäste
- M12.** Tippskydd exkl.fäste
- M13.** Tvärså 605 mm
- M14.** Bröstmål
- M15.** Höftbälte
- M16.** Hemiplegiarmstöd
- M17.** Armstödslås
- M18.** Vinkelreglerbara fotplattor
- M19.** Mjukrygg
- M20.** Tramprör
- M21.** Breddningssats
- M22.** Mjuk Komfortsits
- M23.** Mjuk Komfortsits -smal öppning
- M24.** Komfortskal
- M25.** Bålstöd
- M26.** Armstödsdyna - par
- M27.** ROHO tryckavlastande dyna
- M28.** Bäckben
- M29.** Lock med handtag
- M30.** Amputationsbenstöd
- M31.** Mjukdyna - standardöppning
- M32.** Mjukdyna - oval öppning
- M33.** Länkhjul riktspärr

# Norsk

## Generelt

Takk for at du valgte en dusjstol fra Etac.

For å unngå skader ved håndtering og bruk skal denne bruksanvisningen leses gjennom.

I bruksanvisningen er Brukeren den personen som sitter i stolen. Hjelperen er den personen som manøvrerer stolen.

Etac Swift Mobil Tilt Motor er en dusj- og toalettstol til bruk for å forenkle hygieneoppgaver for personer med nedsatt bevegelighet.

Etac Swift Mobil Tilt Motor er testet av testinstitutter og oppfyller kravene i henhold til EN ISO 10993-1, SS EN 12182.

Den er utformet til bruk i dusj, ved servant eller over toalettet samt til transporten til og fra hygienerommet. Hver detalj på stolen er produsert for å gjøre det enklere for både bruker og assistent.



Dette symbolet forekommer i bruksanvisningen sammen med tekst. Det påpeker momenter der brukerens eller hjelperens sikkerhet kan settes på spill.



Begynnelsen av bruksanvisningen (side 3-9) inneholder bildene det refereres til i hvert avsnitt. Se figur A-M for tilhørende tekst.



Dette produktet skal gjenvinnes i henhold til nasjonale forskrifter.

## Produktbeskrivelse

Se Figur A

- |                       |                        |
|-----------------------|------------------------|
| <b>A1.</b> Bolt       | <b>A4.</b> Armlener    |
| <b>A2.</b> Fotstøtter | <b>A5.</b> Ryggtrekk   |
| <b>A3.</b> Sete       | <b>A6.</b> Nakkestøtte |

## Montering

Se Figur B

## Måltabell

Se Figur C

## Garanti/vedlikehold

Se Figur D

Garantitid for material- eller produksjonsfeil er 5 år.

### Vedlikehold og rekondisjonering:

For å opprettholde funksjon og sikkerhet bør du regelmessig:

- D1.** Rengjøre stolen med vanlig rengjøringsmiddel uten slipemiddel. Skylle og tørke.
- D2.** Produktet tåler rengjøring ved 85 °C i 3 minutter.
  - Holde hjulene rene for hårstrå og såpeavleiringer m.m. Dersom hygienestolen din ikke fungerer optimalt, ta kontakt med vedkommende som har forskrevet den.
  - Lad batteriet regelmessig.

## Forflytning

Se Figur E

### Over terskel:

- E1.** Kun stol, sett en fot på chassisrøret
- E2.** Stol med bruker i: kjør stolen baklengs.

### Stillestående:

- E3.** Lås alltid så mange hjul som mulig når stolen er i bruk, men står rolig.
- E4.** Utovervendte hjul bedrer stolens stabilitet.

### Overflytting:

Foreta en risikovurdering, og dokumenter den. Som pleier er du ansvarlig for brukerens sikkerhet. Hvis operasjonen vurderes som vanskelig, bør det brukes hjelpemiddel. Se [www.etac.com](http://www.etac.com) for hjelpemidler til manuell overflytting.

**E3-E4.** Før overflytting til og fra Swift Mobil er det viktig å kontrollere at hjulene er låste og vender utover.

- Når brukeren setter eller reiser seg, skal fotstøttene vris til siden.
- Fell opp armlenet i overflyttingsretningen.

**E5-E7.** Utfør overflyttingen.



## Sikkerhet

Se Figur F



- Stolen må ikke brukes hvis den er defekt.
- Skal ikke brukes utendørs eller i badstue, eller senkes ned i vann.

**F1.** Pass på at hjulene er låste når brukeren setter seg eller reiser seg fra stolen.

- Vippesikring bør brukes hvis brukeren er benamputert.

**F2.** Stå ikke på fotplatene, fare for velt!

**F3.** Sittstillingen påvirker stabiliteten.

**F4.** Stolens stabilitet forbedres hvis hjulene vendes utover.

**F5.** Se maks. brukervekt for din hygienestol i tabellen på midtsidene (side 15).

### Aktuator/batteri

**F6.** Leveres til gjenvinning

**F7.** Forsterket/dobbelisolert 2

**F8.** For innendørs bruk

## Fotstøtter

Se Figur G

**G1.** Hjelperen kan lett løfte og vri fotstøttene til siden når brukeren skal sette seg i eller reise seg fra stolen. Fotstøttene er avtakbare.

**G2.** Ved å flytte låsetappen oppnås de ulike høydeinnstillingene. Fotstøttene kan stilles i 6 stillinger i høyden.

## Justering

Se Figur H

### Høyde

**H1-H7.** Høyden kan enkelt reguleres ved at bolten settes i ønsket stilling. Se intervall i tabellen.



Kontroller at begge sider er likt innstilt, ellers svekkes stabiliteten. **H8.** Bruk ikke stolen hvis ikke bolten (oransje) er låst.

### Vippefunksjon

**H9.** Hjelperen regulerer enkelt sittevinkelen med håndkontrollen. Pass på at hjulene er låste hvis vippefunksjonen brukes når brukeren sitter i stolen.

Sitteenheten kan vippes 35° bakover og 5° fremover. Bruk av nakkestøtte anbefales.

# Norsk

## Tekniske data motor

Driftsspening:	24 V
Strøm:	7A
Batteritype:	NiMH
Lader inn:	110 eller 240 V AC
Ladetid:	5-8 t
Swift Mobil Tilt Motor beskyttelsesklasse:	IP 65
Laderens beskyttelsesklasse:	IP 65

## Lading av batteriet

Se Figur J



Ved håndtering av batteriet skal produktet være tørt og befinne seg i et tørt miljø.

**J1.** Ta batteriet ut av kontrollboksen og monter det i C3-laderen. Når batteriet sitter i laderen, begynner den grønne lampen å blinke. Når batteriet er fullt ladet, lyser lampen kontinuerlig grønt.

### Lade batteriet

- Batteriet må lades helt opp før det brukes for første gang.
- Når produktet er i bruk, skal batteriet lades én gang i døgnet eller oftere ved behov.
- Hvis produktet ikke skal brukes på en lang stund, må batteriet lades en gang i måneden.
- Ved montering av batteriet må det kontrolleres at kontaktflatene på batteriet og styreboksen er rene og tørre. Hvis en pipelyd høres, er batteriet riktig montert og stolen er klar til bruk. Hvis to summelyder etterfulgt av en pipelyd høres, er kontrollboksen i kalibreringsmodus og kalibrering må utføres før ytterligere bruk.
- Hvis batteriet er varmt etter lading eller stolen overbelastes ved bruk, kan batteriets overopphetingsbeskyttelse bli utløst. Ta ut batteriet og la det kjøles ned i ca. en halv time.
- Hvis batteriet tas ut av styreboksen, må du vente minst ett minutt før batteriet monteres igjen.
- Stolen skal ikke brukes uten batteri i styreboksen.

## Motor

Se Figur K

**K1.** Håndkontroll (vannsikret ifølge IP 65), medfølger.

**K2.** Lader, medfølger

**K3.** Aktuator (vannsikret ifølge IP 66)

**K4.** Batteri (vannsikret ifølge IP 65)

**K5.** Styreenhet (vannsikret ifølge IP 65)

Sørg for at batteri, aktuator og håndkontroll er riktig koblet til styreenheten.

## Kalibrere aktuatoren

Se Figur L

**Utførelse C3 (se merking på baksiden av håndkontrollen):**

**L1a.** Både heve- og senkeknappen trykkes inn samtidig til en pipelyd etterfulgt av to brummende summelyder høres (ca. 10–15 sek.). Kontrollboksen er nå i kalibreringsmodus.

**L2.** Kalibreringen fullføres ved at bakoverknappen holdes inne til begge aktuatorene stopper i bunnstilling. Hold knappen inne i et par sekunder ekstra. Nå er stolen kalibrert og kan brukes.

**Utførelse C4 (se merking på baksiden av håndkontrollen):**

**L1b.** Trykk inn senkeknappen på håndkontrollen. Gjør dette til aktuatoren stopper. Slipp så knappen.

**L2.** Trykk inn senkeknappen en gang til, og hold den inne (ca. 10 sekunder) til aktuatoren flytter seg et kort stykke og deretter stopper. Slipp nå senkeknappen. Mens du gjør dette, blinker LED-lampen på kontrollboksen med grønt lys med korte og raske blink. Vellykket kalibrering bekreftes med et kort "pip" og lengre, fast, grønn blinking på LED-lampen.

## Feilsøkningsdiagram

Feil	Mulig årsak	Tiltak
Et signal høres under kjøring	Batteriet er nesten utladet	Lad batteriet
Hvis vippefunksjonen ikke fungerer	Det kan være at noen ledninger ikke er tilkoblet, eller at batteriet er utladet.	Sett inn kabler, lad batteriet.
Hvis vippefunksjonen ikke fungerer	Det kan være nødvendig å kalibrere aktuatoren	Kalibrer aktuatoren.
Hvis vippefunksjonen ikke fungerer	Batteriet er overopphetet	Ta ut batteriet og la det kjøles ned i minst 30 min.

## Tilbehør

Se Figur M

**M1.** Fot- og leggstøtte, regulerbar vinkel

**M2.** Fotstøtte

**M3.** Bekken

**M4.** Skinnefester

**M5.** Tilsats for lav skinneoppheving

**M6.** Bekkenskinner

**M7.** Bøtteskinner

**M8.** Sprutbeskyttelse

**M9.** Komfortpute

**M10.** Setelokk

**M11.** Veltebeskyttelse inkl. feste

**M12.** Veltebeskyttelse ekskl. feste

**M13.** Stag 605 mm

**M14.** Brystbelte

**M15.** Hoftebelte

**M16.** Hemiplegiarmstøtte

**M17.** Lås til armlen

**M18.** Vinkelregulerbare fotplater

**M19.** Myk rygg

**M20.** Trampepedal

**M21.** Utvidelse kit

**M22.** Mykt komfortsete

**M23.** Mykt komfortsete - smal åpning

**M24.** Komfortskall

**M25.** Torsostøtte

**M26.** Armlenepute - par

**M27.** ROHO trykkavlastende pute

**M28.** Bekken

**M29.** Lokk med håndtak

**M30.** Amputasjonsbenstøtte

**M31.** Myk pute - standardåpning

**M32.** Myk pute - oval åpning

**M33.** Hjul med retningssperre

# Dansk

## Generelt

Tak for dit køb af en badestol fra Etac.

Med henblik på at forebygge skader i forbindelse med håndtering og anvendelse skal denne betjeningsvejledning gennemblæses.

I betjeningsvejledningen er "brugeren" den person, der sidder i stolen. "Hjælperen" er den person, der manøvrerer stolen.

Etac Swift Mobil Tilt Motorer en bade- og toiletstol, der er beregnet til at lette personlig hygiejne for personer med bevægelsesbesvær.

Etac Swift Mobil Tilt Motor er testet af et behørigt institut og opfylder kravene iht. EN ISO 10993-1, SS EN 12182.

Den er udformet til anvendelse i brusebad, ved håndvasken eller over toilettet samt til transport til og fra hygiejnerummet. Hver enkelt detalje på stolen er fremstillet til at lette arbejdet for både bruger og hjælper.



I betjeningsvejledningen vil dette symbol blive benyttet sammen med teksten. Situationer med risiko for brugerens eller hjælperens sikkerhed.



I begyndelsen af manualen (side 3-9) findes de billeder, der henvises til i de enkelte afsnit. Se figur A-M til det tilsvarende tekstafsnit.



Dette produkt skal genanvendes iht. nationale forskrifter.

## Produktbeskrivelse

Se Figur A

- |                      |                          |
|----------------------|--------------------------|
| <b>A1.</b> Bolt      | <b>A4.</b> Armlæn        |
| <b>A2.</b> Benstøtte | <b>A5.</b> Rygbeklædning |
| <b>A3.</b> Sæde      | <b>A6.</b> Nakkestøtte   |

## Montering

Se Figur B

## Måletabel

Se Figur C

## Garanti / Vedligeholdelse

Se Figur D

Garanti mod materiale- og fabrikationsfejl på 5 år.

### Vedligeholdelse og rekonditionering:

Med henblik på at opretholde funktionalitet og sikkerhed bør du regelmæssigt:

- D1.** Rengør stolen med almindelige rengøringsmidler uden slibemiddel. Afskylle og tørre produktet.
- D2.** Produktet tåler rengøring ved 85 °C i 3 minutter.
- Holde hjulene rene fra hår og sæberester m.v. Hvis din hygiejnestol ikke fungerer korrekt, bedes du rådføre dig med din kontaktperson.
  - Oplad batteriet regelmæssigt.

## Forflytning

Se Figur E

### Over dørtrin:

- E1.** Kun stol, sæt en fod på chassistrøret
- E2.** Med bruger: køр stolen baglæns.

### Stillestående:

- E3.** Lås altid så mange hjul som muligt, når stolen anvendes stillestående.
- E4.** Ud-af-drejede hjul forbedrer stolens stabilitet.

### Forflytning:

Foretag en risikovurdering, og dokumentér den. Som plejeperson er du ansvarlig for brugerens sikkerhed. Hvis situationen vurderes som risikofyldt, bør der anvendes et hjælpemiddel. Vedrørende hjælpemidler til manuel forflytning henvises til [www.etac.com](http://www.etac.com)

**E3-E4.** Det er vigtigt, at man inden forflytning til og fra Swift Mobil kontrollerer, at hjulene er låste og peger udad.

- Når brugeren sætter sig eller rejser sig, skal benstøtterne drejes ud til siden.
- Slå det armlæn op, som er i forflytningens retning.

**E5-E7.** Foretag forflytningen.



## Sikkerhed

Se Figur F



- En defekt stol må ikke anvendes.
- Må ikke anvendes udendørs, i sauna eller nedsænkes i vand.

**F1.** Vær sikker på, at hjulene er låste, når brugeren sætter sig i eller rejser sig fra stolen.

• Vippesikring bør anvendes, hvis brugeren er benamputeret.

**F2.** Stå ikke på fodpladerne, fare for at vippe!

**F3.** Siddestillingen påvirker stabiliteten.

**F4.** Udadvendte hjul forbedrer stolens stabilitet.

**F5.** Se maks. brugervægt for din hygiejnestol i tabellen i midteropslaget (side 15).

### Aktuator/batteri

**F6.** Aflever til genbrug

**F7.** Forstærket/dobbeltisoleret 2

**F8.** Til indendørs brug

## Benstøtter

Se Figur G

**G1.** Hjælperen kan nemt løfte og dreje benstøtterne væk, når brugeren skal sætte sig eller rejse sig fra stolen. Benstøtterne er aftagelige.

**G2.** Låsepalen flyttes for at opnå de forskellige højdeindstillinger. Benstøtterne kan højdejusteres i 6 trin.

## Justering

Se Figur H

### Højde

**H1-H7.** Højden kan nemt justeres ved at placere bolten i den ønskede position. Se intervaller i tabellen.



Kontrollér, at begge sider er indstillet ens, ellers forringes stabiliteten. **H8.** Stolen må ikke anvendes, hvis bolten (orange) ikke er låst.

### Vippefunktion

**H9.** Hjælperen regulerer let siddevinklen med håndkontrollen. Vær sikker på, at hjulene er låste, hvis vippefunktionen bruges, når brugeren sidder i stolen.

Siddeenheden kan vippes 35° bagud og 5° fremad. Brug af nakkestøtte anbefales.

# Dansk

## Tekniske data for motor

Driftsspænding:	24 V
Strømstyrke:	7A
Batteritype:	NiMH
Laderindgang:	110 eller 240 V AC
Ladetid:	5-8 timer
Swift Mobil Tilt Motor beskyttelsesklasse:	IP 65
Laderens beskyttelsesklasse:	IP 65

## Opladning af batteriet

Se Figur J



Ved adgang til batteriet skal produktet være tørt og i tørre omgivelser.

**J1.** Tag batteriet ud af kontrolboksen, og monter det i C3-opladeren.

Når batteriet sidder i opladeren, begynder den grønne lampe at blinke, indtil opladningen er fuldført. Derefter lyser den konstant grønt.

### Opladning af batteri

- Batteriet skal lades helt op, inden det tages i brug første gang.
- Når produktet er taget i brug, skal batteriet oplades en gang i døgnet eller oftere, hvis det er nødvendigt.
- Hvis produktet ikke bruges i længere tid, skal batteriet oplades en gang om måneden.
- Ved montering af batteri: Sørg for, at kontaktflader på batteri og kontrolboks er rene og tørre. Hvis der lyder et bip, er batteriet korrekt monteret, og stolen er klar til brug. Hvis der kommer to summelyde efterfulgt af et bip, er kontrolboksen i kalibreringstilstand, og kalibreringen skal gøres færdig før videre brug.
- Hvis batteriet er overophedet efter opladning, eller stolen overbelastes under brug, kan batteriets overophedningssikring udløses. Tag batteriet ud, og lad det køle af i ca. en halv time.
- Hvis batteriet tages ud af kontrolboksen, skal du vente mindst et minut, inden et nyt batteri monteres.
- Stolen må ikke anvendes uden batteri i kontrolboksen.

## Motor

Se Figur K

**K1.** Håndkontrol (vandtæt iht. IP 65), medfølger.

**K2.** Oplader, medfølger

**K3.** Aktuator (vandtæt iht. IP 66)

**K4.** Batteri (vandtæt iht. IP 65)

**K5.** Styreenhed (vandtæt iht. IP 65)

Vær sikker på, at batteri, aktuator og håndkontrol er sluttet korrekt til styreenheden.

## Kalibrering af aktuatorerne

Se Figur L

**Udførelse C3 (se mærkningen på bagsiden af håndkontrollen):**

**L1a.** Både hæve- og sænkeknappen trykkes ind samtidig, indtil der lyder et bip efterfulgt af to brummende summelyde (ca. 10-15 sekunder). Kontrolboksen er nu i kalibreringstilstand.

**L2.** Kalibrering gennemføres ved at bagudknappen holdes inde, indtil begge aktuatorer standser i bundposition. Hold knappen inde i et par sekunder mere. Nu er stolen kalibreret og klar til brug.

**Udførelse C4 (se mærkningen på bagsiden af håndkontrollen):**

**L1b.** Tryk på sænkeknappen på håndkontrollen. Gør dette, indtil aktuatorerne standser, og slip derefter knappen.

**L2.** Tryk på sænkeknappen igen, og hold den inde (ca. 10 sekunder), indtil aktuatorerne bevæger sig et kort stykke og derefter standser. Slip derefter sænkeknappen. Under denne

procedure blinker LED-lampen på kontrolboksen grønt med korte og hurtige blink. Bekræftelse af gennemført kalibrering sker med et kortvarigt "bip", og ved at LED-lampen blinker konstant med længere intervalltid.

## Fejlsøgningsdiagram

Fejl	Mulig årsag	Afhjælpning
Der høres et signal under kørsel	Batteriet er næsten tomt	Oplad batteriet
Hvis vipning ikke fungerer	Kablerne er muligvis ikke forbundet, eller batteriet er tomt.	Isæt kabler, oplad batteriet.
Hvis vipning ikke fungerer	Aktuatorerne skal muligvis kalibreres	Kalibrer aktuatorerne.
Hvis vipning ikke fungerer	Batteriet er overophedet.	Tag batteriet ud, og lad det køle af i mindst 30 min.

## Tilbehør

Se Figur M

- M1.** Ben- og lægstøtter, vinkelregulerbare
- M2.** Fodstøtte
- M3.** Bækken
- M4.** Skinnebeslag
- M5.** Tilbehørsdele til lav skinneophængning
- M6.** Bækkenskiner
- M7.** Spandeskiner
- M8.** Stænkbeskyttelse
- M9.** Komfortsæde
- M10.** Sædelåg
- M11.** Vippebeskyttelse inkl. beslag
- M12.** Vippebeskyttelse ekskl. beslag
- M13.** Tværstang 605 mm
- M14.** Brystbælte
- M15.** Hoftebælte
- M16.** Hemiplegiarmstøtte
- M17.** Armlænslås
- M18.** Vinkelregulerbare fodplader
- M19.** Blød ryg
- M20.** Trædepedal
- M21.** Breddesæt
- M22.** Blødt komfortsæde
- M23.** Blødt komfortsæde - smal åbning
- M24.** Komfortbeklædning
- M25.** Sidestøtte
- M26.** Armlæns pude - par
- M27.** ROHO trykaflastende pude
- M28.** Bækken
- M29.** Låg med håndtag
- M30.** Amputationsbenstøtte
- M31.** Blød pude - standardåbning
- M32.** Blød pude - oval åbning
- M33.** Drejehjul drejespærre

# English

## General information

Thank you for choosing a shower chair from Etac.

In order to avoid injury during handling and use, please read through this manual first.

In the manual, the user is the person sitting in the chair. The assistant is the person operating the chair.

Etac Swift Mobile Tilt Motor is a shower and toilet chair intended to make hygiene care easier for people with reduced mobility and their carers.

Swift Mobil has been tested by a testing institute and complies with the requirements stated in EN ISO 10993-1 and SS EN 12182.

It is designed for use in showers, with hand basins and over toilets, as well as for transport to and from the sanitary room. Every component of the chair is designed to make things easier for users and assistants.



This symbol appears in the manual along with text. It indicates instances where the safety of the user or the assistant may be at risk.



The images which are referred to on each page are found at the start of the manual (pages 3 to 9). See Figures A to M for the corresponding text.



This product should be recycled as per national regulations.

## Product description

See Figure A

- |                    |                                |
|--------------------|--------------------------------|
| <b>A1.</b> Bolt    | <b>A4.</b> Armrest             |
| <b>A2.</b> Legrest | <b>A5.</b> Backrest upholstery |
| <b>A3.</b> Seat    | <b>A6.</b> Headrest            |

## Assembly

See Figure B

## Dimension table

See Figure C

## Warranty / maintenance

See Figure D

The warranty period for material and manufacturing defects is 5 years.

### Maintenance and reconditioning

To keep the chair in good and safe working order, you should regularly:

- D1.** Clean the chair with ordinary non-abrasive detergent. Rinse and dry.
- D2.** The product can be cleaned at 85 °C for 3 minutes.
  - Keep the castors free of hair and soap deposits, etc. If your shower and toilet chair is not in perfect working order, contact your dealer.
  - Charge the battery regularly.

## Transfers

See Figure E

### Over a threshold:

- E1.** Chair only, put one foot on the chassis tubing
- E2.** With occupant, pull the chair backwards.

### In stationary position:

- E3.** Always lock as many castors as possible when the chair is to be used in a stationary position.
- E4.** Out-turned castors improve the chair's stability.

### Transferring:

Assess the risks and take notes. You as a carer are responsible for the safety of the user. Aids should be used if the transfer is deemed as risky. Visit [www.etac.com](http://www.etac.com) for manual transfer aids.

- E3-E4.** It is important to ensure that the castors are locked and pointing outward before carrying out transfers to and from Clean.
  - The legrests should be swivelled to the side whenever the user is sitting down or getting up.
  - Fold up the armrest on the transfer side of the chair.
- E5-E7.** Carry out the transfer.



## Safety

See Figure F



- Defective chairs must not be used.
- Do not use outdoors, in saunas or immerse in water.

- F1.** Make sure the castors are locked when users sit down on or get up from the chair.
  - An anti-tip attachment must be used if the user is an amputee.
- F2.** Never stand on the foot supports as there is a risk of tipping!
- F3.** The sitting position has an impact on stability.
- F4.** Chair stability is improved if the castors point outward.
- F5.** See the maximum user weight for your commode chair in the table in the centre-spread section (page 15).

### Actuators/Batteries

- F6.** Must be recycled
- F7.** Reinforced/Dual insulation 2
- F8.** For indoor use

## Legrest

See Figure G

- G1.** The assistant can easily raise and swivel the legrests to the side for the user to sit down in or get up out of the chair. The footrests are detachable.
- G2.** Various height adjustment options are available by moving the locking pin. The legrests have 6 different height settings.

## Adjustment

See Figure H

### Height

- H1-H7.** The height is easily adjusted by inserting the bolt in the required position. See distances in table



Check that both sides have been adjusted to the same height as otherwise stability can be reduced. **H8.** Do not use the chair if the bolt (orange) is not locked.

### Anti-tip function

- H9.** The carer can easily regulate the seat angle using the handset. Make sure the castors are locked if the anti-tip function is used while the user is sitting in the chair. The seat unit can be tilted back 35° and forward 5°. We recommend the use of a head support.



# English

## Motor - Technical data

Operation voltage:	24 V
Current:	7A
Battery type:	NiMH
Charger in:	110 or 240 V AC
Charge time:	5-8 h
Swift Mobil Tilt Motor protection class:	IP 65
Charger protection class:	IP 65

## Charging the battery

See Figure J



The product must be dry and in a dry environment when managing the battery.

**J1.** Take the battery out of the control box and place it in the C3 charger.

When the battery is located in the charger the green light starts to flash until it is fully charged, at which time the light remains constantly green.

### Charging the battery

- The battery must be charged fully before the product is used for the first time.
- When starting to use the product the battery must be charged once a day or more frequently if necessary.
- When the product is not in use for a prolonged period the battery must be charged once a month.
- When fitting the battery make sure that the contact surfaces in the battery and control box are clean and dry. If a beep is heard the battery is fitted correctly and the chair is ready for use. If there are two buzzing sounds followed by one beep, the control box is in calibration mode and calibration must be completed before further use.
- If the battery is hot after a charge or the chair is overloaded when in use, the battery's overheating protection may be triggered. Remove the battery and allow it to cool down for about 30 minutes.
- If the battery is taken out of the control box, wait at least one minute before fitting a new battery.
- It is not permitted to use the chair without a battery in the control box.

## Motor

See Figure K

- K1.** Handset (Protection against water in line with IP 65), included.
  - K2.** Charger, included
  - K3.** Actuator (Protection against water in line with IP 66)
  - K4.** Battery (Protection against water in line with IP 65)
  - K5.** Control unit (Protection against water in line with IP 65)
- Make sure the battery, actuator and the handset are connected properly to the control unit.

## Calibrating the actuators

See Figure L

**Model C3 (see label on back of handset):**

**L1a.** Both up and down buttons are pressed simultaneously until a beep followed by two buzzing sounds are heard (about 10-15 seconds). The control box is now in calibration mode.

**L2.** Calibration is carried out by holding the back button in until both actuators stop in the end position. Keep the button pressed in for an extra couple of seconds. The chair is now calibrated and can be used.

**Model C4 (see label on back of handset):**

**L1b.** Press the up and down button on the handset. Do so until the actuators stop and then release the button.

**L2.** Press and hold the up and down button again (approx. 10

seconds) until the actuators move a short distance and then stop. Now release the up and down button. The LED on the control box flashes green in short, quick bursts during this step. A short beep and a longer solid green flashing LED confirm a successful calibration.

## Fault-finding chart

Faults	Possible cause	Solution
A signal is heard when using chair	The battery is almost flat	Charge the battery
If tilting does not work	The cables may not be connected or the battery is flat.	Insert the cables, charge the battery.
If tilting does not work	The actuators may need to be calibrated.	Calibrate the actuators.
If tilting does not work	The battery is overheated.	Remove the battery and allow it to cool down for at least 30 minutes.

## Accessories

See Figure M

- M1.** Leg and calf rest, angle-variable
- M2.** Footrest
- M3.** Commode pan
- M4.** Pan-holder attachments
- M5.** Attachments for low pan-holder mounting
- M6.** Commode pan holders
- M7.** Bucket holders
- M8.** Splash guard
- M9.** Comfort seat
- M10.** Seat cover
- M11.** Anti-tip stabilisers including bracket
- M12.** Anti-tip stabilisers excluding bracket
- M13.** Crossbar 605 mm
- M14.** Chest belt
- M15.** Positioning belt
- M16.** Hemiplegic armrest
- M17.** Armrest lock
- M18.** Angle adj. footrest
- M19.** Soft back pad
- M20.** Tilter
- M21.** Widening kit
- M22.** Soft Comfort seat
- M23.** Soft Comfort seat - narrow opening
- M24.** Comfort padding
- M25.** Trunk support
- M26.** Armrest cushion, pair
- M27.** ROHO pressure-relieving cushion
- M28.** Pan
- M29.** Lid with handle
- M30.** Amputee legrest
- M31.** Soft cushion - standard opening
- M32.** Soft cushion - oval opening
- M33.** Castor wheel directional lock

# Français

## Généralités

Félicitations pour votre choix d'un siège de douche Etac.

Lisez attentivement ce manuel afin d'éviter toute blessure lors de la manipulation et de l'utilisation de cet équipement.

Dans le manuel, l'utilisateur est la personne assise sur le siège. L'assistant est la personne qui manoeuvre le siège.

Etac Swift Mobil Tilt Motor est un siège de douche et de toilette destiné à faciliter les mesures d'hygiène pour les personnes à mobilité réduite.

Swift Mobil est testé par un institut d'essai et conforme aux exigences de EN ISO 10993-1, SS EN 12182.

Il est destiné à être utilisé dans la douche, près d'un lavabo ou sur les toilettes ainsi que pour le transport vers et depuis la pièce d'hygiène. Chaque composant du siège a été conçu pour une plus grande facilité d'utilisation pour l'utilisateur comme pour l'assistant.



Ce symbole apparaît dans le manuel accompagné d'un texte. Il signale des manipulations pouvant constituer un danger pour la sécurité de l'utilisateur ou de l'assistant.



Les images auxquelles il est fait référence à chaque page se trouvent au début du manuel (pages 3 à 9). Reportez-vous aux figures A à M pour le texte correspondant.



Ce produit doit être recyclé conformément à la législation nationale.

## Présentation du produit

Voir figure A

- |                              |                        |
|------------------------------|------------------------|
| <b>A1.</b> Boulon            | <b>A4.</b> Accoudoir   |
| <b>A2.</b> Supports de pieds | <b>A5.</b> Dossier     |
| <b>A3.</b> Assise            | <b>A6.</b> Appuie-tête |

## Montage

Voir figure B

## Tableaux des dimensions

Voir figure C

## Garantie / maintenance

Voir figure D

La garantie pour les défauts de matériel et de fabrication est de 5 ans.

### Maintenance et reconditionnement :

Pour garantir un fonctionnement correct et une sécurité optimale, procédez régulièrement aux mesures suivantes :

- D1.** Nettoyez le siège à l'aide d'un détergent ordinaire sans abrasif. Rincez et séchez.
- D2.** Le produit accepte le nettoyage à 85 °C pendant 3 minutes.
  - Maintenez les roues propres et éliminez les cheveux, les dépôts savonneux, etc. Si le siège hygiénique ne fonctionne pas comme il le doit, contactez votre thérapeute.
  - Chargez souvent la batterie.

## Transferts

Voir figure E

### Pour franchir un seuil:

- E1.** Fauteuil uniquement, placez un pied sur la tubulure du châssis
- E2.** Avec l'utilisateur, tirer le fauteuil vers l'arrière.

### Immobile:

- E3.** Verrouillez toujours le plus de roulettes possible lorsque le fauteuil est utilisé en position immobile.
- E4.** Tourner les roulettes vers l'extérieur améliore la stabilité du fauteuil.

## Transferts

Voir figure E

### Transfert :

Évaluez les risques et prenez des notes. En tant que soignant, vous êtes responsable de la sécurité de l'utilisateur. Utilisez des systèmes d'aide si vous considérez que le transfert présente des risques. Rendez-vous sur le site [www.etac.com](http://www.etac.com) pour découvrir nos aides au transfert manuel.

- E3-E4.** Il est important de s'assurer que les roulettes sont verrouillées et orientées vers l'extérieur avant de réaliser des transferts depuis ou vers Swift Mobile.
  - Les supports de pieds doivent être repoussés sur les côtés pour permettre à l'utilisateur de s'asseoir ou de se lever du siège.
  - Remontez l'accoudoir du côté transfert du fauteuil.
- E5-E7.** Procédez au transfert.



## Sécurité

Voir figure F



- N'utilisez pas de fauteuil défectueux.
- N'utilisez les fauteuils ni en extérieur, ni dans les saunas, ni pour une immersion.

- F1.** Assurez-vous que les roulettes sont verrouillées lorsque l'utilisateur s'assoit ou se lève de son fauteuil.
- Si l'utilisateur a subi une amputation, utilisez un système de maintien antibasculement.
- F2.** Ne vous mettez jamais debout sur les repose-pieds : il y a un risque de basculement !
- F3.** La position assise a un impact sur la stabilité.
- F4.** Le fauteuil est plus stable lorsque les roulettes sont orientées vers l'extérieur.
- F5.** Consultez le poids maximum de l'utilisateur en ce qui concerne votre fauteuil roulant à chaise percée sur le tableau de la section en double page centrale (page 15).

### Actionneurs/batteries

- F6.** Doit être recyclé.
- F7.** Isolation renforcée/double 2
- F8.** Utilisation en intérieur

## Supports de pieds

Voir figure G

- G1.** L'assistant peut facilement lever et repousser les supports de pieds pour permettre à l'utilisateur de s'asseoir ou de se lever du siège. Les supports de pieds sont amovibles.
- G2.** Il suffit de déplacer la goupille de blocage pour les placer à différentes hauteurs. Les supports de pieds sont réglables en hauteur sur 6 positions.

## Réglage

Voir figure H

### Hauteur

**H1-H7.** Vous réglerez facilement la hauteur en insérant le boulon dans la position requise. Consultez les distances sur le tableau.



Assurez-vous que les deux côtés sont réglés à la même hauteur. Dans le cas contraire, la stabilité s'en trouverait réduite. **H8.** N'utilisez pas le fauteuil si le boulon (orange) n'est pas verrouillé.

### Fonction antibasculement

**H9.** Le personnel soignant peut facilement ajuster l'angle du siège à l'aide de la télécommande. Si vous utilisez la fonction antibasculement alors que l'utilisateur est assis dans son fauteuil, assurez-vous que les roulettes sont verrouillées. Le siège peut être incliné de 35° vers l'arrière et de 5° vers l'avant. Nous recommandons l'utilisation d'une têtère.

# Français

## Moteur - Caractéristiques techniques

Tension de fonctionnement:	24 V
Courant:	7 A
Type de batterie:	NiMH
Chargeur en:	110 ou 240 V AC
Temps de charge:	5 à 8 h
Classe de protection du Swift Mobil Tilt Motor :	IP 65
Classe de protection du chargeur:	IP 65

## Chargement de la batterie

Voir figure J



Le produit doit être sec et se trouver dans un environnement sec lors de toute manipulation de la batterie.

**J1.** Retirez la batterie du module de commande et placez-la dans le chargeur C3.

Lorsque la batterie est placée dans le chargeur, le témoin vert clignote pendant le chargement. Il cesse de clignoter et reste allumé lorsque la batterie est complètement chargée.

### Chargement de la batterie

- Avant la première utilisation du produit, la batterie doit être complètement chargée.
- Lorsque vous commencez à utiliser le produit, la batterie doit être rechargée une fois par jour, plus si nécessaire.
- Quand le produit reste longtemps inutilisé, la batterie doit être rechargée une fois par mois.
- Lorsque vous installez la batterie, assurez-vous que les surfaces de contact de la batterie et du module de commande sont propres et sèches. Lorsque vous entendez un bip, la batterie est correctement installée et vous pouvez vous servir du fauteuil. Si vous entendez deux bourdonnements suivis d'un bip, le module de commande est en mode d'étalonnage. L'étalonnage doit être achevé avant toute autre utilisation.
- Si la batterie est chaude après un chargement ou si le fauteuil est surchargé en cours d'utilisation, la protection contre la surchauffe de la batterie peut se déclencher. Retirez la batterie et laissez-la refroidir environ 30 minutes.
- Lorsque vous retirez la batterie du module de commande, attendez au moins une minute avant d'en installer une nouvelle.
- Vous ne pouvez utiliser le fauteuil s'il n'y a pas de batterie dans le module de commande.

## Moteur

Voir figure K

**K1.** Télécommande (étanchéité conformément à IP 65), fournie d'origine.

**K2.** Chargeur, fourni

**K3.** Actionneur (étanchéité conformément à IP 66)

**K4.** Batterie (étanchéité conformément à IP 65)

**K5.** Unité de commande (étanchéité conformément à IP 65)  
Assurez-vous que la batterie, l'actionneur et la télécommande sont correctement branchés à l'unité de commande.

## Étalonnage des actionneurs

Voir figure L

**Modèle C3 (voir étiquette sur le dos du combiné) :**

**L1a.** Appuyez simultanément sur les boutons fléchés haut et bas jusqu'à ce que vous entendiez un bip suivi de deux bourdonnements (environ 10 à 15 secondes). Le module de commande est maintenant en mode d'étalonnage.

**L2.** L'étalonnage s'effectue en maintenant le bouton arrière enfoncé jusqu'à ce que les deux actionneurs s'arrêtent en position finale. Maintenez le bouton enfoncé deux secondes de plus. Le fauteuil est maintenant étalonné et il peut être utilisé.

**Modèle C4 (voir étiquette sur le dos du combiné) :**

**L1b.** Appuyez sur les boutons fléchés haut et bas du combiné. Insistez jusqu'à ce que les actionneurs s'arrêtent et relâchez ensuite le bouton.

**L2.** Appuyez à nouveau de manière prolongée sur les boutons fléchés haut et bas (environ 10 secondes) jusqu'à ce que les actionneurs se déplacent légèrement et s'arrêtent. Relâchez maintenant les boutons fléchés haut et bas. La lumière LED du module de commande clignote en vert de manière brève et rapide durant cette étape. Un bip bref et un clignotement LED vert, solide plus long confirment l'étalonnage réussi.

## Tableau de recherche d'erreur

Erreur	Cause possible	Solution
Vous entendez un signal lorsque vous utilisez le fauteuil.	La batterie est presque épuisée.	Charger la batterie.
Si l'inclinaison ne fonctionne pas,	il se peut que les câbles ne soient pas branchés ou que la batterie soit épuisée.	Insérez les câbles, chargez la batterie.
Si l'inclinaison ne fonctionne pas,	il se peut que les actionneurs nécessitent un étalonnage.	Étalonnez les actionneurs.
Si l'inclinaison ne fonctionne pas,	la batterie est en surchauffe.	Retirez la batterie et laissez-la refroidir au moins 30 minutes.

## Accessoires

Voir figure M

<b>M1.</b> Supports des pieds et des jambes, à angle réglable	<b>M19.</b> Dossier souple
<b>M2.</b> Repose-pieds	<b>M20.</b> Pédales debasculément
<b>M3.</b> Bassin	<b>M21.</b> Kit d'élargissement
<b>M4.</b> Fixations de guides	<b>M22.</b> Siège souple Comfort
<b>M5.</b> Kit pour suspension de guide en position basse	<b>M23.</b> Siège souple Comfort - ouverture étroite
<b>M6.</b> Guides pour bassin	<b>M24.</b> Rembourrage Comfort
<b>M7.</b> Guides pour seuil	<b>M25.</b> Soutien du tronc
<b>M8.</b> Protection antiéclaboussures	<b>M26.</b> Coussin d'appui-bras, paire
<b>M9.</b> Assise Confort	<b>M27.</b> Coussin ROHO, limitation de pression
<b>M10.</b> Couvercle pour l'assise	<b>M28.</b> Bassin
<b>M11.</b> Protection anti-basculément avec fixation	<b>M29.</b> Couvercle avec anse
<b>M12.</b> Protection anti-basculément sans fixation	<b>M30.</b> Repose-jambe pour amputé
<b>M13.</b> Barre transversale, 605 mm	<b>M31.</b> Coussin souple - ouverture standard
<b>M14.</b> Sangle de poitrine	<b>M32.</b> Coussin souple - ouverture ovale
<b>M15.</b> Sangle au niveau des hanches	<b>M33.</b> Roulette à frein directionnel
<b>M16.</b> Accoudoir pour patients hémiplégiques	
<b>M17.</b> Verrouillage des accoudoirs	
<b>M18.</b> Repose-pieds réglables, rabattables	

# Nederland

## Algemeen

Hartelijk dank voor uw keuze voor een douchestoel van Etac.

Om beschadigingen tijdens hantering en gebruik te voorkomen, moet u deze handleiding doorlezen.

In de handleiding is de Gebruiker de persoon die in de stoel zit. De Helper is de persoon die de stoel bedient.

Etac Swift Mobil Tilt Motor is een douche- en toiletstoel die is bedoeld om de hygiëne en verzorging voor personen met bewegingsbeperkingen te vergemakkelijken.

Swift Mobil is getest door testinstituten en voldoet aan de eisen conform EN ISO 10993-1, SS EN 12182.

De stoel is gemaakt voor gebruik in de douche, bij de wastafel of boven het toilet en voor het transport van en naar de hygiënische ruimte. Ieder detail op de stoel is gemaakt om het de gebruiker en helper makkelijker te maken.



Dit symbool komt in de handleiding voor in combinatie met tekst. Het benadrukt momenten waarop de veiligheid van de gebruiker of de helper in het geding kan komen.



De afbeeldingen waarnaar op elke pagina wordt verwezen, staan aan het begin van de handleiding (pagina's 3 tot en met 9). Zie afbeeldingen A tot en met M voor de bijbehorende tekst.



Dit product moet worden gerecycled volgens nationale bepalingen.

## Productbeschrijving

Zie figuur A.

- |                        |                         |
|------------------------|-------------------------|
| <b>A1.</b> Bout        | <b>A4.</b> Armleuning   |
| <b>A2.</b> Voetensteun | <b>A5.</b> Rugbekleding |
| <b>A3.</b> Zitting     | <b>A6.</b> Hoofdsteun   |

## Montage

Zie figuur B

## Maattabel

Zie figuur C

## Garantie / onderhoud

Zie figuur D

De garantietijd voor materiaal- en fabricagefouten is 5 jaar.

Om de werking en veiligheid te handhaven, dient u regelmatig:

**D1.** De stoel schoon te maken met normaal schoonmaakmiddel zonder schuurstoffen. Afspoelen en afdrogen.

**D2.** Het product is bestand tegen 3 minuten schoonmaken op 85 °C.

- Hou de wielen schoon van haren en zeepresten e.d. Als uw hygiënestoel niet helemaal goed functioneert, moet u contact opnemen met uw zorginstantie.
- Laad de batterij regelmatig op.

## Verplaatsen

Zie figuur E

**Over een drempel:**

- E1.** Alleen stoel, plaats één voet op de framebuizen  
**E2.** Met gebruiker, rij de stoel achteruit.

**Stilstaand:**

- E3.** Vergrendel steeds zo veel mogelijk zwenkwielen wanneer de stoel stilstaand wordt gebruikt.  
**E4.** De stoel staat stabiel wanneer de zwenkwielen naar buiten zijn gedraaid.

## Verplaatsen

Zie figuur E

**Verplaatsen:**

Evalueer de risico's en maak notities. Als verzorger bent u verantwoordelijk voor de veiligheid van de gebruiker. Gebruik hulpmiddelen als het verplaatsen als gevaarlijk wordt beschouwd. Ga naar [www.etac.com](http://www.etac.com) voor handmatige hulpmiddelen voor het verplaatsen.

**E3-E4.** Het is belangrijk dat de zwenkwielen worden vergrendeld en naar buiten wijzen voordat u de gebruiker op en van de Swift Mobile helpt.

- Zorg ervoor dat ten minste twee van de wielen vergrendeld zijn wanneer de gebruiker gaat zitten of uit de stoel opstaat.
- Klap de armsteun omhoog aan de kant waar de gebruiker in of uit de stoel wordt geholpen.

**E5-E7.** Voer de verplaatsing uit.



## Veiligheid

Zie figuur F



- Gebruik een defecte stoel niet.
- Gebruik de stoel niet buiten of in de sauna. Dompel de stoel niet onder in water.

**F1.** Zorg ervoor dat de zwenkwielletjes vergrendeld zijn als de gebruiker in de stoel gaat zitten of eruit opstaat.

- Als de gebruiker een amputatie ondergaan heeft, moet een anti-kantelbevestiging gebruikt worden.

**F2.** Ga nooit op de voetsteunen staan, omdat de rolstoel dan kan kantelen!

**F3.** De zitpositie heeft invloed op de stabiliteit.

**F4.** De stabiliteit van de stoel is beter als de zwenkwielletjes naar buiten staan.

**F5.** Bekijk in de tabel in het middengedeelte (pagina 15.) hoeveel de gebruiker van uw toiletstoel maximaal mag wegen.

**Stelmotoren/batterijen**

- F6.** Moeten gerecycleerd worden.  
**F7.** Versterkte/dubbele isolatie 2.  
**F8.** Voor gebruik binnenshuis.

## Voetensteun

Zie figuur G

**G1.** De helper kan de voetensteun optillen en wegdraaien als de gebruiker wil gaan zitten of uit de stoel wil opstaan. De voetensteunen zijn verwijderbaar.

**G2.** Door de borgen te verplaatsen krijgt men de verschillende hoogteinstellingen. De voetensteunen zijn in de hoogte in 6 standen in te stellen.

## Verstelling

Zie figuur H

**Hoogte**

**H1-H7.** De hoogte is makkelijk aan te passen door de bout in de vereiste stand te plaatsen. Zie afstanden in de tabel.



Controleer of beide kanten op dezelfde hoogte zijn ingesteld, omdat anders de stabiliteit in het geding kan komen.  
**H8.** Gebruik de stoel alleen als de **(A1.)** bout vergrendeld is.

**Anti-kantelfunctie**

**H9.** Met behulp van de handbediening kan de verzorger de zithoek eenvoudig bijstellen. Zorg ervoor dat de zwenkwielletjes vergrendeld zijn als de anti-kantelfunctie gebruikt wordt terwijl de gebruiker in de stoel zit.

De stoel kan 35° naar achteren en 5° naar voren worden gekanteld. We raden u aan een hoofdsteun te gebruiken.

# Nederland

## Motor - Technische gegevens

Bedrijfsspanning:	24 V
Stroomsterkte:	7 A
Type batterij:	NiMH
Lader in:	110 of 240 V AC
Opladtijd:	5-8 uur
Beveiligingsklasse Swift Mobil Tilt Motor:	IP 65
Beveiligingsklasse lader:	IP 65

## De batterij opladen

Zie figuur J



Het product moet droog zijn en zich in een droge omgeving bevinden wanneer u iets aan de batterij gaat doen.

**J1.** Neem de batterij uit het bedieningskastje en plaats deze in de C3-lader.

Wanneer de batterij zich in de lader bevindt, gaat het groene lampje knipperen totdat de batterij volledig is opgeladen. Vanaf dat moment brandt het lampje continu groen.

### De batterij opladen

- De batterij moet volledig worden opgeladen voordat u het product voor het eerst gebruikt.
- Als u het product in gebruik neemt, moet u de batterij minimaal één keer per dag of desnoods vaker opladen.
- Als het product langere tijd niet wordt gebruikt, moet u de batterij één keer per maand opladen.
- Let er bij het plaatsen van de batterij op dat de contactvlakken van de batterij en het bedieningskastje schoon en droog zijn. Als u een pieptoon hoort, is de batterij juist aangebracht en is de stoel klaar voor gebruik. Als u twee zoemgeluiden hoort, gevolgd door één pieptoon, is het bedieningskastje klaar voor kalibratie. Pas als het kalibreren klaar is, kunt u het apparaat weer gebruiken.
- Als de batterij na het opladen heet is of als de stoel tijdens gebruik overbelast wordt, kan de oververhittingsbeveiliging van de batterij worden ingeschakeld. Haal de batterij eruit en laat deze zo'n 30 minuten afkoelen.
- Als de batterij uit het bedieningskastje gehaald wordt, wacht u minimaal één minuut voordat u er een nieuwe batterij in plaatst.
- U mag de stoel niet gebruiken zonder dat er een batterij in het bedieningskastje zit.

## Motor

Zie figuur K

**K1.** Handbediening (beveiliging tegen water volgens IP 65), wordt meegeleverd.

**K2.** Oplader, wordt meegeleverd.

**K3.** Stelmotor (beveiligd tegen water volgens IP 66).

**K4.** Batterij (beveiligd tegen water volgens IP 65).

**K5.** Regeleenheid (beveiligd tegen water volgens IP 65).

Zorg dat de batterij, de stelmotor en de handbediening goed op de regeleenheid zijn aangesloten.

## Kalibreren van de stelmotoren

Zie figuur L

**Model C3 (zie etiket aan achterzijde handbediening):**

**L1a.** De knoppen omhoog en omlaag worden tegelijk ingedrukt totdat u een pieptoon hoort, gevolgd door twee zoemgeluiden (ongeveer 10-15 seconden). Het bedieningskastje is nu in de kalibratiemodus.

**L2.** Het kalibreren wordt uitgevoerd door de terugknop in te drukken totdat de beide stelmotoren in de eindpositie tot stilstand komen. Houd de knop nog een paar extra seconden ingedrukt. De stoel is nu gekalibreerd en kan gebruikt worden.

**Model C4 (zie etiket aan achterzijde handbediening):**

**L1b.** Houd de knoppen omhoog en omlaag op de handbediening ingedrukt totdat de stelmotoren tot stilstand komen. Laat de knoppen dan los.

**L2.** Houd de knoppen omhoog en omlaag nogmaals ingedrukt (ongeveer 10 seconden) totdat de stelmotoren even bewegen en dan tot stilstand komen. Laat de knoppen omhoog en omlaag nu los. De led op het bedieningskastje knippert kort en snel groen tijdens deze stap. Een korte pieptoon en een langer groen knipperende led bevestigt een geslaagde kalibratie.

## Schema voor het lokaliseren van storingen

Storingen	Mogelijke oorzaak	Oplossing
U hoort een signaal als u de stoel gebruikt	De batterij is bijna leeg	Laad de batterij op
Als het kantelen niet werkt	Wellicht zijn de kabels niet aangesloten of is de batterij leeg	Sluit de kabels aan, laad de batterij op
Als het kantelen niet werkt	Misschien moeten de stelmotoren gekalibreerd worden	Kalibreer de stelmotoren
Als het kantelen niet werkt	De batterij is oververhit	Verwijder de batterij en laat deze minimaal 30 minuten afkoelen

## Toebehoren

Zie figuur M

- M1.** Been- en kuitsteun, hoek instelbaar
- M2.** Voetensteun
- M3.** Toiletemmer
- M4.** Geleider-bevestigingen
- M5.** Set voor lage geleiderophanging
- M6.** Ondersteekgeleider
- M7.** Emmergeleider
- M8.** Spatbescherming
- M9.** Comfortzitting
- M10.** Zittingdeksel
- M11.** Kantelbeveiliging incl. bevestiging
- M12.** Kantelbeveiliging excl. bevestiging
- M13.** Dwarsbeugel 605 mm
- M14.** Borstriem
- M15.** Heupriem
- M16.** Hemiplegie-armleuning
- M17.** Armleuningvergrendeling
- M18.** Voetsteunen met verstelbare hoek
- M19.** Zachte rugleuning
- M20.** Kantelstangen
- M21.** Verbredingsset
- M22.** Zachte Comfortzitting
- M23.** Zachte Comfortzitting - smalle opening
- M24.** Comfort polstering
- M25.** Rompsteun
- M26.** Armsteunkussen, per twee
- M27.** Drukverlichtend ROHO-kussen
- M28.** Toiletemmer
- M29.** Deksel met handvat
- M30.** Amputatiesteun
- M31.** Zacht kussen - standaard opening
- M32.** Zacht kussen - ovalen opening
- M33.** Zwenkwielteje richtingsfixatie

# Italiano

## Generalità

Congratulazioni per aver scelto una sedia da doccia Etac.

Leggere attentamente il presente manuale per evitare danni in sede di movimentazione e utilizzo.

Nel manuale, con il termine Utente si intende la persona che siede sulla sedia. L'Assistente è invece la persona che manovra la sedia.

Etac Swift Mobil Tilt Motor è una sedia da doccia e WC progettata per semplificare le operazioni igieniche di persone con disabilità motorie.

Swift Mobil è testata da istituti di prova autorizzati ed è conforme ai requisiti delle norme EN ISO 10993-1 e SS EN 12182.

La sedia è progettata per essere utilizzata nella doccia, presso il lavabo o sul WC nonché per il trasporto alla/dalla toilette. Ogni particolare della sedia è studiato per garantire la massima praticità sia all'utente che all'assistente.



Questo simbolo appare nel manuale insieme a un testo esplicativo. Indica un'operazione che può mettere a repentaglio la sicurezza dell'utente o dell'assistente.



Le immagini a cui si fa riferimento in ciascuna pagina si trovano all'inizio del manuale (pagine da 3 a 9). Vedere le Figure da A a M per il testo corrispondente.



Questo prodotto deve essere riciclato come previsto dalle norme nazionali.

## Descrizione del prodotto

Vedere Figura A.

- |                        |                                   |
|------------------------|-----------------------------------|
| <b>A1.</b> Bullone     | <b>A4.</b> Bracciolo              |
| <b>A2.</b> Poggiamambe | <b>A5.</b> Rivestimento schienale |
| <b>A3.</b> Sedile      | <b>A6.</b> Poggiatesta            |

## Montaggio

Vedere Figura B

## Disegni quotati

Vedere Figura C

## Garanzia / manutenzione

Vedere Figura D

Il periodo di garanzia per difetti di fabbricazione e materiali è di 5 anni.

### Manutenzione e ricondizionamento:

Per garantire il funzionamento e la sicurezza, si consiglia di effettuare regolarmente quanto segue:

- D1.** Pulire la sedia con un normale detergente non abrasivo. Risciacquare e asciugare.
- D2.** Il prodotto resiste al lavaggio a 85 °C per 3 minuti.
  - Mantenere le ruote pulite rimuovendo capelli, residui di sapone ecc. Se la sedia da doccia non funziona correttamente, rivolgersi all'assistenza.
  - Caricare la batteria regolarmente.

## Trasferimenti

Vedere Figura E

### Attraverso le porte:

- E1.** Solo sedia, posizionare un piede sul tubo del telaio
- E2.** Con il paziente, tirare la sedia all'indietro.

### Da ferma:

- E3.** Bloccare sempre quante più ruote possibile quando la sedia viene utilizzata in posizione stazionaria.
- E4.** Girare le ruote verso l'esterno migliora la stabilità della sedia.

## Trasferimenti

Vedere Figura E

### Trasferimento:

Valutare i rischi e prendere appunti. In quanto assistenti personali, siete responsabili della sicurezza dell'utente. È necessario ricorrere ad ausili se il trasferimento è ritenuto rischioso. Consultate il sito [www.etac.com](http://www.etac.com) per gli ausili di trasferimento manuale.

**E3-E4.** È importante assicurarsi che le rotelle siano bloccate e rivolte in fuori prima di eseguire trasferimenti verso e da Swift Mobile.

- Quando l'utente si siede o si alza, i poggiamambe devono essere ruotati lateralmente.
- Ripiegare il bracciolo del lato di trasferimento della sedia.

**E5-E7.** Eseguire il trasferimento.



## Sicurezza

Vedere Figura F



- Non utilizzare una sedia difettosa.
- Non usare in esterni, all'interno di saune e non immergere in acqua.

**F1.** Assicurarsi che le ruote orientabili siano bloccate quando gli utenti si siedono o si alzano dalla sedia.

• Utilizzare un accessorio anti-ribaltamento se l'utente è mutilato.

**F2.** Non stare mai in piedi sul supporto piedi per evitare il rischio di ribaltamento.

**F3.** La posizione di seduta influisce sulla stabilità.

**F4.** La stabilità della sedia è migliore se le ruote orientabili sono dirette verso l'esterno.

**F5.** Consultare il peso massimo dell'utente per il proprio modello di comoda nella tabella contenuta nell'inserito centrale (pagina 15).

### Attuatori/batterie

**F6.** Devono essere riciclati

**F7.** Isolamento rinforzato/doppio 2

**F8.** Per uso in interni

## Poggiamambe

Vedere Figura G

**G1.** L'assistente può sollevare e spostare facilmente i poggiamambe quando l'utente deve sedersi o alzarsi dalla sedia. I poggiamambe sono amovibili.

**G2.** La regolazione in altezza si effettua spostando il perno di bloccaggio. I poggiamambe sono regolabili in altezza in 6 posizioni.

## Regolazione

Vedere Figura H

### Altezza

**H1-H7.** L'altezza può essere facilmente regolata inserendo il bullone nella posizione desiderata. Consultare le distanze nella tabella



Controllare che entrambi i lati siano stati regolati alla stessa altezza; in caso contrario, la stabilità può risultare ridotta. **H8.** Non usare la sedia se il bullone (arancione) non è bloccato.

### Funzione anti-ribaltamento

**H9.** L'assistente personale può regolare con facilità l'inclinazione del sedile utilizzando il telecomando. Assicurarsi che le ruote orientabili siano bloccate se viene usata la funzione anti-ribaltamento quando l'utente è seduto sulla sedia.

L'unità sedile può essere inclinata di 35° all'indietro e 5° in avanti. Si consiglia l'uso del poggiatesta.

# Italiano

## Motore - Dati tecnici

Tensione di funzionamento:	24 V
Corrente:	7 A
Tipo di batteria:	NiMH
Ingresso caricatore:	110 o 240 V CA
Tempo di carica:	5-8 h
Classe di protezione Swift Mobil Tilt Motor:	IP 65
Classe di protezione caricatore:	IP 65

## Carica della batteria

Vedere Figura J



Il prodotto deve essere asciutto e in un ambiente asciutto quando si interviene sulla batteria.

**J1.** Estrarre la batteria dall'unità di comando e collocarla nel caricatore C3.

Dopo aver posizionato la batteria nel caricatore, la spia verde lampeggerà finché non sarà completamente carica. A quel punto la luce verde della spia rimarrà fissa.

### Carica della batteria

- La batteria deve essere caricata completamente prima del primo utilizzo del prodotto.
- Quando si inizia a usare il prodotto, la batteria deve essere caricata una volta al giorno o con maggiore frequenza, se necessario.
- Quando il prodotto non viene utilizzato per un periodo prolungato, caricare la batteria una volta al mese.
- Quando si monta la batteria, assicurarsi che le superfici di contatto della batteria e dell'unità di comando siano pulite e asciutte. Se si sente un segnale acustico, la batteria è inserita correttamente e la sedia è pronta per l'uso. Se si sentono due cicalini seguiti da un segnale acustico, l'unità di comando è in modalità di calibrazione e deve essere completata la calibrazione prima di procedere con l'utilizzo.
- Se la batteria è calda dopo la ricarica o se la sedia è sovraccarica quando è in uso, può attivarsi la protezione da surriscaldamento della batteria. Rimuovere la batteria e lasciarla raffreddare per circa 30 minuti.
- Se la batteria viene estratta dall'unità di comando, attendere almeno un minuto prima di inserire una nuova batteria.
- Non utilizzare la sedia senza una batteria nell'unità di comando.

## Motore

Vedere Figura K

- K1.** Telecomando (resistente all'acqua secondo i requisiti IP 65), incluso.
- K2.** Caricatore, incluso
- K3.** Attuatore (resistente all'acqua secondo i requisiti IP 66)
- K4.** Batteria (resistente all'acqua secondo i requisiti IP 65)
- K5.** Unità di controllo (resistente all'acqua secondo i requisiti IP 65)  
Accertarsi che batteria, attuatore e telecomando siano correttamente collegati all'unità di controllo.

## Calibrazione degli attuatori

Vedere Figura L

**Modello C3 (vedere etichetta sul retro del telecomando):**

**L1a.** Premere contemporaneamente i pulsanti su e giù finché non si sente un segnale acustico seguito da due cicalini (circa 10-15 secondi). L'unità di comando è ora in modalità calibrazione.

**L2.** La calibrazione viene eseguita tenendo premuto il pulsante indietro finché entrambi gli attuatori non si arrestano nella posizione di fine corsa. Tenere premuto il pulsante per altri due secondi. La sedia è ora calibrata e può essere utilizzata.

**Modello C4 (vedere etichetta sul retro del telecomando):**

**L1b.** Premere il pulsante su e giù sul telecomando. Mantenerlo

premuta finché gli attuatori non si arrestano, quindi rilasciare il pulsante.

**L2.** Premere nuovamente il pulsante su e giù per circa 10 secondi, finché gli attuatori si spostano leggermente per poi arrestarsi. Quindi rilasciare il pulsante su e giù. Durante questa operazione, il LED sull'unità di comando lampeggia di verde a brevi intervalli. L'avvenuta calibrazione è confermata da un breve segnale acustico e da un LED verde che lampeggia a intervalli più lunghi.

## Schema di rilevazione dei guasti

Guasti	Causa possibile	Soluzione
All'utilizzo viene emesso un segnale acustico	La batteria è quasi scarica	Caricare la batteria
L'inclinazione non funziona	I cavi non sono collegati o la batteria è scarica	Collegare i cavi, caricare la batteria
L'inclinazione non funziona	È necessario calibrare gli attuatori	Calibrare gli attuatori
L'inclinazione non funziona	La batteria è surriscaldata	Rimuovere la batteria e lasciarla raffreddare per almeno 30 minuti

## Accessori

Vedere Figura M

- M1.** Poggiagambe e poggia polpacci angolabili
- M2.** Poggiapiedi
- M3.** Padella
- M4.** Attacchi per guide
- M5.** Ausilio per montaggio a guide basse
- M6.** Guide per padella
- M7.** Guide per vaschetta
- M8.** Paraspruzzi
- M9.** Sedile comfort
- M10.** Coprisedile
- M11.** Protezione antiribaltamento con attacco
- M12.** Protezione antiribaltamento senza attacco
- M13.** Traversa 605 mm
- M14.** Cintura toracica
- M15.** Cintura subaddominale
- M16.** Braccioli per emiplegici
- M17.** Fermo dei braccioli
- M18.** Poggiapiedi ad inclinatura regolabile
- M19.** Schienale morbido
- M20.** Ribaltatori
- M21.** Kit di allargamento
- M22.** Sedile comfort morbido
- M23.** Sedile comfort morbido - apertura stretta
- M24.** Imbottitura comfort
- M25.** Supporto per il tronco
- M26.** Braccioli imbottiti, paio
- M27.** Cuscino ROHO per la riduzione della pressione
- M28.** Padella
- M29.** Coperchio con maniglia
- M30.** Poggiagambe per utente mutilato
- M31.** Cuscino morbido - apertura standard
- M32.** Cuscino morbido - apertura ovale
- M33.** Blocco direzionale rotella orientabile

# Español

## Generalidades

Gracias por elegir una silla de ducha de Etac.

Para evitar daños durante el manejo y el uso del producto debe leerse detenidamente este manual.

En el manual, el "usuario" es la persona que está sentada en la silla. El "asistente" es la persona que maniobra la silla.

Etac Swift Mobil Tilt Motor es una silla de ducha y aseo destinada a utilizarse para facilitar las tareas de higiene a las personas con movilidad reducida.

Swift Mobil ha sido probada en institutos de ensayos y cumple los requisitos según EN ISO 10993-1, SS EN 12182.

Está diseñada para utilizarse en la ducha, junto al lavabo o sobre el retrete, así como para el traslado al y del cuarto de aseo. Cada detalle de la pieza está diseñado para facilitar su uso al usuario y al asistente.



Este símbolo aparece en el manual junto con texto y es para advertir sobre momentos donde la seguridad del usuario o del asistente puede verse comprometida.



Las imágenes a las que se hace referencia en cada página se encuentran al principio del manual (páginas de la 3 a la 9). Consulte las figuras de la A a la M para ver el texto correspondiente.



Este producto debe reciclarse de acuerdo con los reglamentos nacionales.

## Descripción del producto

Consulte la imagen A.

- |                                    |                                   |
|------------------------------------|-----------------------------------|
| <b>A1.</b> Perno                   | <b>A4.</b> Reposabrazos           |
| <b>A2.</b> Apoyos para las piernas | <b>A5.</b> Tapicería del respaldo |
| <b>A3.</b> Asiento                 | <b>A6.</b> Apoyo para la nuca     |

## Montaje

Consulte la imagen B

## Tabla de dimensiones

Consulte la imagen C

## Garantía / mantenimiento

Consulte la imagen D

El plazo de garantía para daños de material y fabricación es de 5 años.

### Mantenimiento y reacondicionamiento:

Para mantener la función y la seguridad de la silla, realice lo siguiente con regularidad:

- D1.** Lavar la silla con un detergente común sin abrasivos. Aclárela y séquela.
- D2.** El producto resiste un lavado a 85 °C durante 3 minutos.
  - Mantener las ruedas libres de pelos y restos de jabón, etc. Si su silla de higiene no funciona satisfactoriamente, contacte con la persona que la prescribió.
  - Cargue la batería con regularidad.

## Traslados

Consulte la imagen E

### Para salvar pequeños obstáculos:

- E1.** Solamente la silla: coloque un pie sobre los tubos del chasis.
- E2.** Con usuario: conducir la silla hacia atrás.

### Silla parada:

- E3.** Bloquee siempre el mayor número de ruedas posible cuando la silla vaya a utilizarse en posición fija.
- E4.** Las ruedas giradas hacia fuera mejoran la estabilidad de la silla.

## Traslados

Consulte la imagen E

### Traslado:

Evalúe los riesgos y tome notas de los mismos. Como asistente, usted es responsable de la seguridad del usuario. Se deben utilizar dispositivos de ayuda en el caso de que el traslado se considere arriesgado. Visite [www.etac.com](http://www.etac.com) para obtener información acerca de las ayudas manuales para traslados.

**E3-E4.** Es importante asegurarse de que las ruedas están bloqueadas y orientadas hacia fuera antes de llevar a cabo cualquier traslado hacia o desde la silla Swift Mobile.

- Pliegue el reposabrazos del lado de traslado de la silla.
- Cuando el usuario se sienta o se levanta de la silla, los apoyos para las piernas deben estar girados hacia el costado.

**E5-E7.** Realice el traslado.



## Seguridad

Consulte la imagen F



- No utilice las sillas defectuosas.
- No la utilice en exteriores ni saunas ni la sumerja en agua.

**F1.** Asegúrese de que las ruedas estén bloqueadas cuando los usuarios se sienten en la silla o se levantan de ella.

- Deberá utilizarse un accesorio antivuelco en caso de amputación.

**F2.** No se apoye en los reposapiés, ya que podría volcar.

**F3.** La posición sentada repercute en la estabilidad.

**F4.** La estabilidad de la silla mejorará si las ruedas apuntan hacia fuera.

**F5.** Consulte el peso de usuario máximo de la silla de aseo en la tabla de la sección extraíble (página 15).

### Accionadores / baterías

**F6.** Debe reciclarse

**F7.** Aislamiento doble / reforzado 2

**F8.** Para su uso en interiores

## Apoyo para las piernas

Consulte la imagen G

**G1.** El asistente puede levantar y apartar fácilmente los apoyos para las piernas cuando el usuario va a sentarse o levantarse de la silla. Los apoyos para las piernas son desmontables.

**G2.** Si se mueve la espiga de bloqueo se obtienen diferentes posiciones de altura. La altura de los apoyos para las piernas es regulable en 6 posiciones.

## Ajuste

Consulte la imagen H

### Altura

**H1-H7.** La altura se ajusta de un modo sencillo introduciendo el perno en la posición necesaria. Consulte las distancias en la tabla



Compruebe que ambos lados se han ajustado a la misma altura, puesto que, en caso contrario, se reducirá la estabilidad. **H8.** No utilice la silla si el perno (naranja) no está bloqueado.

### Función antivuelco

**H9.** El cuidador puede regular de un modo sencillo el ángulo del asiento con el mando. Asegúrese de que las ruedas estén bloqueadas si se utiliza la función antivuelco mientras el usuario se sienta en la silla.

La unidad de asiento se puede inclinar 35° hacia detrás y 5° hacia delante. Se recomienda el uso de un soporte para la cabeza.



# Español

## Motor (datos técnicos)

Tensión de funcionamiento:	24 V
Corriente:	7 A
Tipo de batería:	NiMH
Cargador:	110 o 240 V CC
Tiempo de carga:	5-8 h
Clase de protección de Swift Mobil Tilt Motor:	IP 65
Clase de protección del cargador:	IP 65

## Carga de la batería

Consulte la imagen J



El producto debe estar seco y encontrarse en un entorno seco cuando se manipule la batería.

**J1.** Retire la batería de la caja de control y colóquela en el cargador C3.

Cuando coloque la batería en el cargador, la luz verde empezará a parpadear hasta que se cargue por completo, entonces la luz verde se quedará fija.

### Carga de la batería

- La batería debe estar totalmente cargada antes de usar el producto por primera vez.
- Al iniciar el uso del producto, la batería se debe cargar una vez al día o con una frecuencia mayor si fuera necesario.
- Cuando el producto no se utilice durante un periodo prolongado, deberá cargar la batería una vez al mes.
- Cuando coloque la batería, asegúrese de que las superficies de contacto de esta y de la caja de control estén limpias y secas. Si se escucha un pitido, la batería se ha colocado correctamente y la silla está lista para utilizarse. Si se escuchan dos zumbidos y un pitido, la caja de control se encuentra en modo de calibración, que deberá finalizar antes del uso.
- Si la batería está caliente después de la carga o la silla se sobrecarga cuando se utiliza, se activará la protección de sobrecalentamiento de la silla. Retire la batería y deje que se enfríe durante unos 30 minutos.
- Si se retira la batería de la caja de control, espere un minuto, como mínimo, para colocar una nueva.
- Está prohibido utilizar la silla sin una batería en la caja de control.

## Motor

Consulte la imagen K

**K1.** Mando (protección frente al agua de acuerdo con IP 65) incluido.

**K2.** Cargador incluido.

**K3.** Accionador (protección frente al agua de acuerdo con IP 66).

**K4.** Batería (protección frente al agua de acuerdo con IP 65).

**K5.** Unidad de control (protección frente al agua de acuerdo con IP 65).

Asegúrese de que la batería, el accionador y el mando estén conectados correctamente a la unidad de control

## Calibración de los accionadores

Consulte la imagen L

**Modelo C3 (ver etiqueta en la parte posterior del mando):**

**L1a.** Se pulsán los botones de arriba y abajo de manera simultánea hasta oír un pitido y dos zumbidos (durante unos 10 o 15 segundos). La caja de control se encontrará entonces en el modo de calibración.

**L2.** La calibración se lleva a cabo manteniendo pulsado el botón atrás hasta que ambos accionadores se detengan en la posición final. Mantenga pulsado el botón durante unos segundos más. En ese momento, la silla estará calibrada y se podrá utilizar.

**Modelo C4 (ver etiqueta en la parte posterior del mando):**

**L1b.** Pulse el botón de arriba y abajo del mando. Continúe

pulsando hasta que los accionadores se detengan y después suelte el botón.

**L2.** Mantenga pulsado el botón de arriba y abajo de nuevo (aprox. 10 segundos) hasta que los accionadores se muevan un poco y después se detengan. En ese momento, deje de pulsar el botón de arriba y abajo. El LED de la caja de control parpadea en verde con ráfagas breves y rápidas durante este paso. Un pitido corto y un parpadeo más largo del LED verde confirman que la calibración se ha realizado con éxito.

## Cuadro de búsqueda de errores

Averías	Posible causa	Solución
Se emite una señal acústica durante el uso de la silla.	La batería está casi agotada.	Cargue la batería.
La función de inclinación no funciona.	Puede ser que no se hayan conectado los cables o que la batería se haya agotado.	Introduzca los cables y cargue la batería.
La función de inclinación no funciona.	Puede ser necesario calibrar los accionadores.	Calibre los accionadores.
La función de inclinación no funciona.	La batería se ha sobrecalentado.	Retire la batería y deje que se enfríe durante unos 30 minutos, como mínimo.

## Accesorios

Consulte la imagen M

- M1.** Apoyos para las piernas y los muslos, inclinables
- M2.** Reposapiés
- M3.** Bacinilla
- M4.** Soportes de guías
- M5.** Suplemento para suspensión baja de las guías
- M6.** Guías de la bacinilla
- M7.** Guías del recipiente
- M8.** Protección contra salpicaduras
- M9.** Asiento confort
- M10.** Tapa del asiento
- M11.** Protección contra vuelcos con soporte
- M12.** Protección contra vuelcos sin soporte
- M13.** Barra transversal 605 mm
- M14.** Cinturón para el pecho
- M15.** Cinturón para la cintura
- M16.** Reposabrazos para hemipléjicos
- M17.** Bloqueo del apoyabrazos
- M18.** Reposapiés con inclinación regulable
- M19.** Respaldo acolchado
- M20.** Inclinadores
- M21.** Juego de ensanchamiento
- M22.** Asiento acolchado confort
- M23.** Asiento acolchado confort - abertura estrecha
- M24.** Acolchado confort
- M25.** Soporte para el tronco
- M26.** Cojín para reposabrazos, par
- M27.** Cojín ROHO para alivio de la presión
- M28.** Cuña
- M29.** Tapa con asa
- M30.** Reposapiernas para casos de amputación
- M31.** Cojín acolchado - abertura estándar
- M32.** Cojín acolchado - abertura ovalada
- M33.** Bloqueo de dirección de la rueda giratoria

# Suomi

## Yleistä

Kiitämme Etacin suihkuuolin valinnasta.

Lue tämä käyttöopas, jotta käsittelyn ja käytön aikana ei pääse syntymään vahinkoja.

Käyttäjällä tarkoitetaan käyttöoppaassa henkilöä, joka istuu tuolissa. Avustaja on henkilö, joka käsittelee tuolia.

Etac Swift Mobil Tilt Motor es una silla de ducha y aseo destinada a utilizarse para facilitar las tareas de higiene a las personas con movilidad reducida.

Swift Mobil on testattu tarkastuslaitoksessa ja se täyttää standardien EN ISO 10993-1, SS EN 12182 vaatimukset.

Se on suunniteltu käytettäväksi suihkussa pesuvadin kanssa tai wc-istuimen päällä sekä siirtymiseen kylpyhuoneeseen ja sieltä pois. Tuolin jokainen yksityiskohta on suunniteltu helpottamaan sekä istuimen käyttäjän että avustajan toimia.



Käyttöoppaassa käytetään tätä symbolia tekstin yhteydessä. Se osoittaa kohtia, joissa käyttäjän tai avustajan turvallisuus voi olla vaarassa.



Käyttöohjeen alussa ( sivu 3-9 ) ovat kuvat, joihin kussakin kappaleessa viitataan. Katso kuvat A - M vastaavan tekstikappaleen osalta.



Tämä tuote tulee kierrättää käyttömaan määräysten mukaisesti.

## Tuotekuvaus

*Katso kuva A*

- |                      |                                |
|----------------------|--------------------------------|
| <b>A1.</b> Pultti    | <b>A4.</b> Käsinoja            |
| <b>A2.</b> Jalkatuki | <b>A5.</b> Selkänojan päälinen |
| <b>A3.</b> Istuin    | <b>A6.</b> Niskatuki           |

## Kokoaminen

*Katso kuva B*

## Mittataulukko

*Katso kuva C*

## Takuu / Huolto

*Katso kuva D*

Tuolilla on 5 vuoden takuu, joka käsittää materiaali- ja valmistusviat.

### Huolto ja kunnossapito:

Suihkuuolin toimivuus ja turvallisuus on varmistettava säännöllisesti seuraavasti:

- D1.** Puhdista tuoli tavallisilla puhdistusaineilla, jotka eivät sisällä hankaavia ainesosia. Huuhtelee ja kuivaa.
- D2.** Tuote kestää 3 minuutin pesun 85 °C:n lämpötilassa.
- Poista pyöristä hiukset, saippuajäämät yms. Jos tuoli ei toimi täysin moitteettomasti, ota yhteyttä apuvälinekeskukseen.
  - Lataa akku säännöllisesti.

## Siirtäminen

*Katso kuva E*

### Kynnyksen ylitys:

- E1.** Vain tuoli, aseta jalka runkoputken päälle  
**E2.** Myös käyttäjä, kuljeta tuoli takaperin.

### Pysähdyk sissä:

- E3.** Lukitse aina mahdollisimman monta pyörää, kun tuolia käytetään pysähdyksissä.  
**E4.** Sivulle käännetty pyörät parantavat pyörän vakautta.

## Siirtäminen

*Katso kuva E*

### Siirtäminen istuimesta toiseen:

Tee riskiarviointi ja dokumentoi tiedot. Hoitajana olet vastuussa käyttäjän turvallisuudesta. Jos tilanne katsotaan riskialttiiksi, tulee käyttää apuvälineitä. Katso manuaalisen siirtämisen apuvälineitä osoitteesta [www.etac.com](http://www.etac.com)

**E3-E4.** Ennen Swift Mobileiin tai Swift Mobileista siirtämistä on varmistettava, että pyörät on lukittu ja säädetty ulospäin.

- Jalkatuet tulee siirtää sivuun, kun käyttäjä on asettumassa tuoliin tai nousemassa siitä pois.
- Taita ylös siirron suunnassa oleva käsinoja.

**E5-E7.** Tee siirto.



## Turvallisuus

*Katso kuva F*



- Viallista tuolia ei saa käyttää.
- Ei saa käyttää ulkona tai saunassa eikä upottaa veteen.

**F1.** Varmista, että pyörät ovat lukossa käyttäjän istuutuessa tuoliin tai noustessa tuolista.

• Kaatumissuojia on käytettävä, jos käyttäjän jalat on amputoitu.

**F2.** Älä seiso jalkalautojen päällä, kaatumisriski!

**F3.** Istuma-asento vaikuttaa vakauteen.

**F4.** Ulospäinsäädetyt pyörät parantavat tuolin vakautta.

**F5.** Katso hygieniatuolisi käyttäjän maksimipaino keskiaukeaman taulukosta (sivu 15).

### Säätölaite/akku

**F6.** Toimitettava kierrätykseen

**F7.** Vahvistettu/kaksoiseristetty 2

**F8.** Sisäkäyttöön

## Jalkatuet

*Katso kuva G*

**G1.** Avustaja voi nostaa ja siirtää jalkatuet helposti sivuun, kun käyttäjä on asettumassa tuoliin tai nousemassa siitä pois. Jalkatuet voidaan ottaa kokonaan pois.

**G2.** Korkeutta voidaan säätää lukkotappeja siirtämällä. Jalkatuissa on 6 eri korkeutta.

## Säätö

*Katso kuva H*

### Korkeus

**H1-H7.** Korkeutta on helppo säätää asettamalla pultti haluttuun kohtaan, katso välit taulukosta



Tarkista, että molemmat sivut on säädetty samaan kohtaan, muuten tuolin vakaus heikkenee. **H8.** Älä käytä tuolia, jos pulttia (oranssi) ei ole lukittu.

### Kallistustoiminto

**H9.** Avustaja voi helposti säädellä istuinkulmaa käsiohjaimella.

Varmista, että pyörät on lukittu, jos kallistustoimintoa käytetään käyttäjän istuessa tuolissa.

Istuinosaa voi kallistaa 35° taakse ja 5° eteen. Suosittelemme niskatuen käyttöä.

## Suomi

## Moottorin tekniset tiedot

Käyttöjännite:	24 V
Virta:	7 A
Akkutyyppe:	NiMH
Laturin syöttö:	110 tai 240 V AC
Latausaika:	5-8 h
Swift Motor Tilt Moottorilla suojausluokka:	IP 65
Laturin suojausluokka:	IP 65

## Akun lataaminen

Katso kuva J



Akkua käsiteltäessä tuotteen on oltava kuiva ja kuivassa ympäristössä.

**J1.** Ota akku pois ohjauslaatikosta ja aseta se C3-laturiin. Kun akku on laturissa, vihreä valo alkaa vilkkua, kunnes akku on ladattu täyteen, jolloin vihreä valo palaa jatkuvasti.

## Akun lataaminen

- Akku on ladattava täyteen ennen ensimmäistä käyttökertaa.
- Kun tuotteen käyttö on aloitettu, akku on ladattava kerran vuorokaudessa tai tarvittaessa useammin.
- Jos tuotetta ei käytetä pitkään aikaan, akku on ladattava kerran kuukaudessa.
- Varmista akkua asentaessasi, että akun ja ohjausrasian kosketuspinnat ovat puhtaat ja kuivat. Jos kuuluu piippaus, akku on asennettu oikein ja tuoli on käyttövalmis. Jos kuuluu kaksi summeriääntä ja sen jälkeen piippaus, ohjausrasia on kalibrointi-asennossa ja se on kalibroitava ennen käytön jatkamista.
- Jos akku ylikuumentuu latauksen jälkeen tai tuolia kuormitetaan liikaa käytön aikana, akun ylikuumentumissuoja voi lauetta. Ota akku paikaltaan ja anna sen jäähtyä noin puolen tunnin ajan.
- Jos akku otetaan pois ohjausrasiasta, odota vähintään minuutti ennen uuden akun asennusta.
- Tuolia ei saa käyttää, jos ohjausrasiassa ei ole akkua.

## Moottori

Katso kuva K

- K1.** Käsiohjaus (vesieristetty standardin IP 65 mukaan), pakkauksessa.
- K2.** Laturi, pakkauksessa
- K3.** Säätolaitte (vesieristetty standardin IP 66 mukaisesti)
- K4.** Akku (vesieristetty standardin IP 65 mukaisesti)
- K5.** Ohjauslaite (vesieristetty standardin IP 65 mukaisesti)
- Varmista, että akku, säätolaitte ja käsiohjain on kytketty asianmukaisesti ohjauslaitteeseen.

## Säätolaitteen kalibrointi

Katso kuva L

**Toimintatapa C3 (katso merkintä käsiohjaimen takaa):**

**L1a.** Pidä nosto- ja laskupainikkeita pohjassa samanaikaisesti, kunnes kuuluu piippaus ja sen jälkeen kaksi surisevaa summeriääntä (noin 10 - 15 sekuntia). Ohjausrasia on nyt kalibrointitilassa.

**L2.** Kalibroi laite pitämällä taakse-painiketta pohjassa, kunnes molemmat säätolaitteet pysähtyvät ala-asentoon. Pidä painiketta pohjassa vielä pari sekuntia. Nyt tuoli on kalibroitu ja käyttövalmis.

**Toimintatapa C4 (katso merkintä käsiohjaimen takaa):**

**L1b.** Paina käsiohjaimen laskupainike pohjaan. Pidä sitä pohjassa, kunnes säätolaitte pysähtyy, ja vapauta sitten painike.

**L2.** Paina laskupainike pohjaan vielä kerran ja pidä sitä pohjassa (noin 10 sekuntia), kunnes säätolaitte liikkuu lyhyen matkan ja pysähtyy sitten. Vapauta sitten laskupainike. Tänä aikana ohjausrasian LED-valo vilkkuu nopeasti ja lyhyin vilkahduksin vihreänä. Kalibroinnin onnistumisesta ilmoittaa lyhyt piippaus ja vihreä LED-valo, jonka vilkahdukset ovat nyt pidempiä.

## Vianetsintäkaavio

Vika	Mahdollinen syy	Toimenpide
Ajon aikana kuuluu merkkiääni	Akku on melkein tyhjä	Lataa akku
Jos kallistus ei toimi	Johtoja ei ole kytketty tai akku on tyhjä.	Liitä johdot ja lataa akku.
Jos kallistus ei toimi	Säätolaitte on ehkä kalibroitava	Kalibroi säätolaitte.
Jos kallistus ei toimi	Akku ylikuumentunut	Ota akku irti ja anna sen jäähtyä ainakin 30 minuutin ajan.

## Lisävarusteet

Katso kuva M

- M1.** Jalka- ja pohjetuki, kaltevuuden säätö
- M2.** Jalkatuki
- M3.** Alusastia
- M4.** Kannatin-kiinnikkeet
- M5.** Lisätarvikkeet matalaa asennusta varten.
- M6.** Alusastian kannattimet
- M7.** Sangon kannattimet
- M8.** Roiskesuoja
- M9.** Komfort-istuin
- M10.** Istuimen kansi
- M11.** Kaatumiseste ja kiinnike
- M12.** Kaatumiseste ilman kiinnikettä
- M13.** Poikittaistuki 605 mm
- M14.** Rintahihna
- M15.** Lannevyö
- M16.** Hemiplegia-käsinoja
- M17.** Käsinojan lukitsin
- M18.** Jalkalaudat kulmasäädöllä
- M19.** Pehmeä selkänöja
- M20.** Kallistuspoljin
- M21.** Levennyssarja
- M22.** Pehmeä ja mukava istuin
- M23.** Pehmeä ja mukava istuin - kapea aukko
- M24.** Mukava kuori
- M25.** Vartalotuki
- M26.** Käsinojen tyynypari
- M27.** Painetta pienentävä ROHO-tyyny
- M28.** Alusastia
- M29.** Kansi kahvoineen
- M30.** Amputaatiotuki
- M31.** Pehmeä tyyny - vakioaukko
- M32.** Pehmeä tyyny - soikea aukko
- M33.** Ohjauspyörä suuntapidäkkeellä

# Deutsch

## Allgemeines

Vielen Dank, dass Sie sich für einen Duschstuhl von Etac entschieden haben.

Zur Vermeidung von Schäden bei der Handhabung und Verwendung lesen Sie diese Gebrauchsanweisung bitte aufmerksam durch.

Mit der als „Benutzer“ bezeichneten Person ist die Person gemeint, die auf dem Stuhl sitzt. Der „Helfer“ ist die Person, die den Stuhl bewegt.

Etac Swift Mobil Tilt Motor ist ein Dusch- und Toilettenstuhl, der für die Erleichterung der Hygiene von Personen mit Bewegungseinschränkungen ausgelegt ist.

Swift Mobil wurde von Testinstituten getestet und erfüllt die Anforderungen aus EN ISO 10993-1 und SS EN 12182.

Er wurde entwickelt für die Verwendung in der Dusche, am Waschbecken und über der Toilette sowie für den Transport zu und von Sanitäräumen. Jedes einzelne Detail am Stuhl dient der Unterstützung von Benutzer und Helfer.



Dieses Symbol ist in der Gebrauchsanweisung mit dazugehörigem Text zu finden. Es macht auf Punkte aufmerksam, bei denen die Sicherheit von Benutzer oder Helfer gefährdet werden kann.



Die Bilder, auf die auf allen Seiten Bezug genommen wird, befinden sich vorne im Handbuch (Seiten 3 bis 9). Siehe Abbildungen A bis M für den entsprechenden Text.



Dieses Produkt ist gemäß den vor Ort geltenden Vorschriften zu entsorgen.

## Produktbeschreibung

*Siehe Abbildung A*

- |                       |                                       |
|-----------------------|---------------------------------------|
| <b>A1.</b> Bolzen     | <b>A4.</b> Armlehne                   |
| <b>A2.</b> Beinstütze | <b>A5.</b> Bespannung der Rückenlehne |
| <b>A3.</b> Sitz       | <b>A6.</b> Kopfstütze                 |

## Montage

*Siehe Abbildung B*

## Maßtabelle

*Siehe Abbildung C*

## Garantie / Wartung

*Siehe Abbildung D*

Die Garantiezeit für Material- und Herstellungsfehler beträgt 5 Jahre.

### Wartung und Überholung:

Zur Aufrechterhaltung von Funktion und Sicherheit sollten Sie regelmäßig

- D1. den Stuhl mit normalem Reinigungsmittel ohne Scheuerzusatz reinigen. Anschließend abspülen und abtrocknen.
- D2. das Produkt hält einer 3-minütigen Reinigung bei 85 °C stand.
- die Räder von Haaren, Seifenablagerungen usw. befreien. Befindet sich Ihr Hygienestuhl nicht in einwandfreiem Zustand, wenden Sie sich bitte an Ihren Fachhändler.
- Die Batterie muss regelmäßig geladen werden.

## Umsetzen

*Siehe Abbildung E*

### Über eine Schwelle:

- E1.** Nur Stuhl, einen Fuß auf das Fahrgestell setzen.
- E2.** Mit Benutzer, den Stuhl rückwärts fahren.

### Stillstehend:

- E3.** Wird der Stuhl stillstehend verwendet, stets so viele Rollen wie möglich verriegeln.
- E4.** Verriegelte Rollen erhöhen die Stabilität des Stuhls.

### Umsetzen:

Bewerten Sie die Risiken und machen Sie entsprechende Notizen. Sie als Helfer sind für die Sicherheit des Patienten verantwortlich. Wird das Umsetzen als riskant eingestuft, sollten Hilfsmittel verwendet werden. Manuelle Umsetzhilfen finden Sie unter [www.etac.com](http://www.etac.com).

- E3-E4.** Die Lenkrollen müssen unbedingt verriegelt sein und nach außen zeigen, bevor ein Umsetzen zum oder vom Swift Mobile stattfinden kann.
- Die Beinstützen müssen beim Hinsetzen und Auftreten des Benutzers zur Seite gedreht sein.
- Die Armlehne auf der Seite des Stuhls zusammenklappen, an der das Umsetzen stattfinden soll.
- E5-E7.** Den Benutzer umsetzen.



## Sicherheit

*Siehe Abbildung F*



- Defekte Stühle dürfen nicht verwendet werden.
- Nicht im Freien oder in Saunen verwenden. Nicht in Wasser eintauchen.

- F1.** Stellen Sie sicher, dass die Rollen blockiert sind, wenn der Benutzer sich setzt oder aus dem Stuhl erhebt.
- Handelt es sich beim Benutzer um einen Menschen mit Amputation, muss eine Anti-Kipp-Vorrichtung angebracht werden.
- F2.** Stellen Sie sich niemals auf die Fußstützen, da Kippgefahr besteht!
- F3.** Die Sitzposition hat Einfluss auf die Stabilität.
- F4.** Die Stuhlstabilität wird durch Auswärtsdrehen der Rollen erhöht.
- F5.** Das maximal zulässige Benutzergewicht Ihres Toilettenstuhls entnehmen Sie der Tabelle im herausnehmbaren Abschnitt (Seite 15).

### Antriebe/Batterien

- F6.** Müssen dem Recycling zugeführt werden
- F7.** Verstärkt/Doppelsolierung 2
- F8.** Zum Gebrauch in Gebäuden

## Beinstützen

*Siehe Abbildung G*

- G1.** Der Helfer kann die Beinstützen leicht anheben und zur Seite drehen, wenn der Benutzer sich hinsetzt bzw. aus dem Stuhl erhebt. Die Beinstützen sind abnehmbar.
- G2.** Durch Umsetzen des Sicherungszapfens werden die verschiedenen Höheneinstellungen erzielt. Die Höhe der Beinstützen lässt sich in 6 verschiedenen Positionen justieren.

# Deutsch

## Einstellung

Siehe Abbildung H

### Höhe

**H1-H7.** Die Höhe lässt sich unkompliziert durch Einsetzen des Stifts in der gewünschten Position einstellen. Siehe Abstände in der Tabelle



Überprüfen Sie, ob beide Seiten auf die gleiche Höhe eingestellt wurden, da ansonsten die Stabilität verringert werden kann. **H8.** Verwenden Sie den Stuhl nicht, wenn der Stift (orange) nicht arretiert wurde.

### Anti-Kipp-Funktion

**H9.** Der Pfleger kann den Sitzwinkel ganz einfach mit der Handbedienung regulieren. Stellen Sie sicher, dass die Rollen blockiert sind, während die Anti-Kipp-Funktion verwendet wird und der Benutzer im Stuhl sitzt.

Die Sitzeinheit kann 35° nach hinten und 5° nach vorne geneigt werden. Es wird der Einsatz einer Kopfstütze empfohlen.

## Motor - Technische Daten

Betriebsspannung:	24 V
Strom:	7 A
Batterietyp:	NiMH
Eingangsspannung Ladegerät:	110 oder 240 V AC
Ladezeit:	5 bis 8 Std.
Swift Mobil Tilt Motor Schutzklasse:	IP 65
Ladegerät Schutzklasse:	IP 65

## Laden der Batterie

Siehe Abbildung J



Das Produkt muss bei Handhabung des Akkus trocken sein und sich an einem trockenen Ort befinden.

**J1.** Nehmen Sie den Akku aus dem Steuergerät heraus und legen Sie ihn in das C3-Ladegerät.

Befindet sich der Akku im Ladegerät, blinkt dieses während des Ladevorgangs grün und leuchtet dauerhaft grün, wenn er vollständig geladen ist.

### Laden des Akkus

- Vor der ersten Verwendung des Produkts muss der Akku vollständig geladen werden.
- Zu Beginn der Produktbenutzung muss der Akku einmal täglich oder bei Bedarf ggf. öfter geladen werden.
- Nach einer längeren Benutzungsdauer muss der Akku einmal pro Monat geladen werden.
- Achten Sie beim Einlegen des Akkus darauf, dass die Ladekontaktflächen des Akkus und des Steuergerätes sauber und trocken sind. Der Akku wurde ordnungsgemäß eingelegt und der Stuhl ist einsatzbereit, wenn ein Piepton zu hören ist. Wenn zwei Summtöne, gefolgt von einem Piepton zu hören sind, dann befindet sich das Steuergerät im Kalibriermodus und die Kalibrierung muss vor der weiteren Benutzung abgeschlossen werden.
- Wenn der Akku nach dem Laden heiß oder der Stuhl bei Benutzung überladen ist, wird ggf. der Überhitzungsschutz ausgelöst. Entnehmen Sie den Akku und lassen ihn für ca. 30 Minuten abkühlen.
- Wurde der Akku aus dem Steuergerät entfernt, warten Sie mindestens eine Minute bis zum Einlegen eines neuen Akkus.
- Die Verwendung des Stuhls ohne Akku im Steuergerät ist nicht zulässig.

## Motor

Siehe Abbildung K

- K1.** Handbedienung (Schutz vor Feuchtigkeit im Stromkreis mit Schutzart IP 65), enthalten.
  - K2.** Ladegerät, enthalten
  - K3.** Antrieb (Schutz vor Feuchtigkeit im Stromkreis mit Schutzart IP 66)
  - K4.** Akku (Schutz vor Feuchtigkeit im Stromkreis mit Schutzart IP 65)
  - K5.** Steuereinheit (Schutz vor Feuchtigkeit im Stromkreis mit Schutzart IP 65)
- Stellen Sie sicher, dass Akku, Antrieb und Handbedienung ordnungsgemäß an das Steuergerät angeschlossen sind.

## Kalibrierung der Antriebe

Siehe Abbildung L

**Modell C3 (siehe Etikett auf der Rückseite der Handbedienung):**

**L1a.** Die Aufwärts- und Abwärtstaste gleichzeitig gedrückt halten, bis ein Piepton, gefolgt von zwei Summtönen, zu hören sind (ca. 10–15 Sekunden). Das Steuergerät befindet sich nun im Kalibriermodus.

**L2.** Die Kalibrierung wird durchgeführt, indem man die Zurück-Taste gedrückt hält, bis beide Antriebe in der Endposition stoppen. Halten Sie die Taste noch für ein paar Sekunden eingedrückt. Der Stuhl ist jetzt kalibriert und kann verwendet werden.

**Modell C4 (siehe Etikett auf der Rückseite der Handbedienung):**

**L1b.** Die Aufwärts- und Abwärtstaste an der Handbedienung drücken. Gedrückt halten, bis die Antriebe stoppen, und dann die Taste loslassen.

**L2.** Die Aufwärts- und Abwärtstaste nochmals drücken und gedrückt halten (etwa 10 Sekunden), bis sich die Antriebe kurz weiterbewegen und dann stoppen. Jetzt die Aufwärts- und Abwärtstaste loslassen. Die grüne LED am Steuergerät blinkt dabei kurz und schnell. Ein kurzer Piepton und ein längeres, konstantes Aufleuchten der grünen LED bestätigt die erfolgreiche Kalibrierung.

## Tabelle zur Fehlersuche

Fehler	Mögliche Ursache	Lösung
Bei Verwendung des Stuhls ist ein Signalton zu hören.	Der Akku ist fast leer	Akku laden
Wenn die Neigung nicht funktioniert	Die Kabel sind evtl. nicht angeschlossen oder der Akku ist leer.	Schließen Sie die Kabel an, laden Sie den Akku.
Wenn die Neigung nicht funktioniert	Die Antriebe müssen ggf. kalibriert werden.	Antriebe kalibrieren.
Wenn die Neigung nicht funktioniert	Akku ist überhitzt.	Akku entnehmen und für mind. 30 Minuten abkühlen lassen.

# Deutsch

## Zubehör

*Siehe Abbildung M*

- M1.** Bein- und Wadenstütze, Winkel justierbar
- M2.** Fußstütze
- M3.** Becken
- M4.** Schienenhalterung
- M5.** Zubehör für niedrige Schienen-aufhängung
- M6.** Schienen für Becken
- M7.** Schienen für Eimer
- M8.** Spritzschutz
- M9.** Komfortsitz
- M10.** Deckel für Sitz
- M11.** Kippschutz mit Halterung
- M12.** Kippschutz ohne Halterung
- M13.** Querbalken 605 mm
- M14.** Brustgurt
- M15.** Hüftgurt
- M16.** Hemiplegie-Armlehne
- M17.** Armlehnen-arretierung
- M18.** Fußplattenwinkelverstellbar
- M19.** Softrücken
- M20.** Ankipprohr
- M21.** Erweiterungs Set
- M22.** Weicher Komfortsitz
- M23.** Weicher Komfortsitz – schmale Öffnung
- M24.** Komfortpolsterung
- M25.** Transportträger
- M26.** Armlehnenkissen, 2 Stück
- M27.** ROHO-Kissen, druckentlastend
- M28.** Becken
- M29.** Deckel mit Griff
- M30.** Amputationsbeinstütze
- M31.** Weiches Kissen – Standardöffnung
- M32.** Weiches Kissen – ovale Öffnung
- M33.** Feststellbremse Lenkräder



Etac Sverige AB  
Box 203  
334 24 Anderstorp  
Sweden

Tel 0371-58 73 00  
Fax 0371-58 73 90  
info@etac.se  
www.etac.se

Etac GMBH  
Bahnhofstraße 131  
45770 Marl  
Germany

Tel 0236 598 710  
Fax 0236 598 6115  
info@etac.de  
www.etac.de

Etac AB (export)  
Box 203  
334 24 Anderstorp  
Sweden

Tel 46 371-58 73 30  
Fax 46 371-58 73 90  
info@etac.se  
www.etac.com

Etac Holland BV  
Fluorietweg 16a  
1812RR Alkmaar  
Nederland

Tel +31 72 547 04 39  
Fax +31 72 547 13 05  
info.holland@etac.com  
www.etac.com

Etac AS  
Pb 249  
1501 Moss  
Norway

Tel 815 69 469  
Fax 69 27 09 11  
hovedkontor.norge@etac.com  
www.etac.no

Etac UK Limited  
29 Murrell Green Business Park,  
London Road, Hook, Hampshire,  
RG27 9GR, United Kingdoms

Tel 01256 767 181  
Fax 01256 768 887  
info@etacuk.com

Etac A/S  
Egeskovvej 12  
8700 Horsens  
Denmark

Tel 79 68 58 33  
Fax 75 68 58 40  
info@etac.dk  
www.etac.dk

Snug Seat, Inc.  
12801 E. Independence Boulevard  
P.O. Box 1739  
Matthews, NC 28106

Tel 800 336 7684  
Fax 704 882 0751  
Information@snugseat.com



Etac Supply Center AB  
Långgatan 12  
SE-334 24 Anderstorp  
Sweden

 etac®