



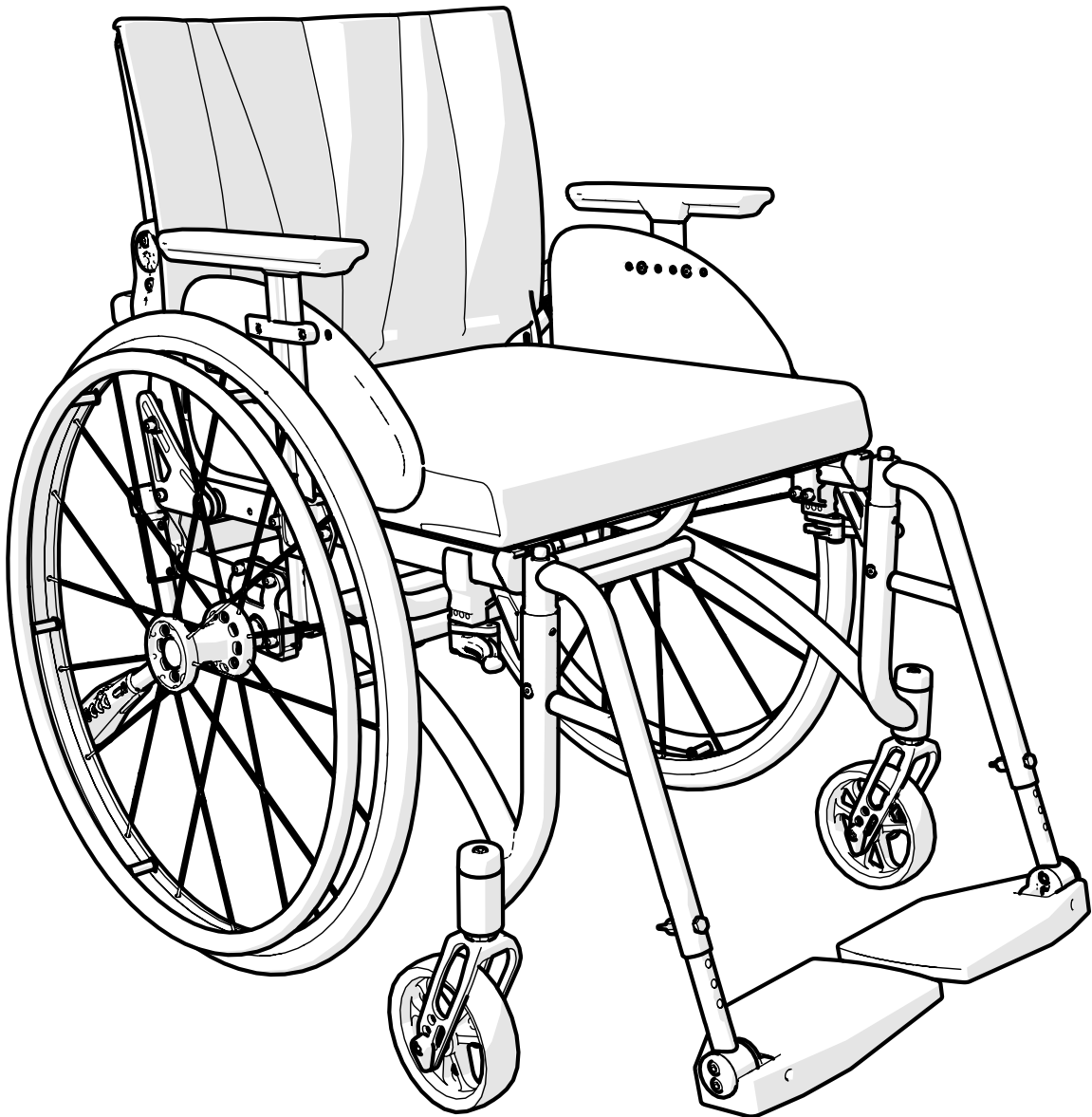
User manual

Xact

etac[®]

Creating Possibilities

75476 240306 Versjon 2



www.etac.com

MD



Innhold

1. Generelt		11. Avanserte innstillinger, tilpasning	
Produktbeskrivelse	3	Setehøyde, tabell for setehøyde.....	23
Tiltenkt bruk	3	Demontere/montere svinghjulsgaffel.....	24
Tiltenkt målgruppe	3	Demontere/montere svinghjul.....	24
Tiltenkt bruksmiljø.....	3	Endre drivhjulsposisjon, balanseposisjon	25
Tiltenkt bruk	3	Høydejustering drivhjulsfeste	26
Forventet levetid.....	3	Bytte av drivhjulsfeste (endre setehøyde)	27-30
Indikasjoner.....	3	Justere ryggstøttevinkel	31
Kontraindikasjoner.....	3	Justere ryggstøtتهøyde og korsryggvinkel	32
Advarsler	4	Justere setedybde	33
CE-merking, tester.....	4	Drivhjul med hurtigkobling	33
Kjøpsveiledning.....	4	12. Innstillinger etterjustering	
Alvorlig hendelse	4	Bremser (saksebremser), justering	34
Spesialtilpasning.....	4	Bremser (knebrems), justering.....	35
Kombinasjoner	4	Benstøtte, vinkelregulerbar	36
Annet.....	4	Amputasjonsbenstøtte.....	36
2. Beskrivelse		Tippesikring	37
.....	5	Drivringer	37
3. Symboler, etiketter		Armlene.....	38
.....	6	Skvettlapp.....	38
4. Tekniske data		13. Innstillinger tilbehør	
.....	7	Setepute og komfortkile	39
5. Stolens muligheter		Posisjoneringsbelte.....	40
.....	8-9	Hodestøttefeste.....	41
6. Tilbehør		Hodestøtte	41
.....	10-11	14. Service og vedlikehold	
7. Montering ved levering		Rengjøring, desinfeksjon og annet vedlikehold.....	42
.....	12	Garanti	42
8. Håndtering		15. Transport, lagring og kassering	
Nedfelling av rygg.....	12	Lagring	43
Drivhjul med hurtigkobling	12	Transport i kjøretøy	44
Tippesikring.....	13	16. Feilsøkingsskjema	
Benstøtte	13-14	45
Kørehåndtak/kjørebøyle	15		
9. Innstillinger sittekomfort			
.....	16-18		
10. Kjøreteknikk, bruk			
.....	19-22		

1. Generelt

Takk for at du valgte et produkt fra Etac. Les og ta vare på denne bruksanvisningen for å unngå skader under montering, håndtering og bruk. Du finner den også på www.etac.com, der du kan velge språk via lenken «International» og «Local websites». Her finner du også annen produktdokumentasjon som bestillingsinformasjon, kjøpsveiledning og anvisninger for gjenbruk.

I bruksanvisningen er brukeren den personen som sitter i rullestolen. Assistenten er personen som hjelper brukeren.

Produktbeskrivelse

Xact (heretter også kalt «produktet») er en manuell rullestol med fast ramme og utsvingbare benstøtter. Xact kan tilpasses og konfigureres gjennom innstillinger, tillegg og tilbehør.

Tiltenkt bruk

Xact er et hjelpemiddel som er ment for å lindre eller kompensere for en fysisk funksjonsnedsettelse på grunn av en skade eller funksjonsnedsettelse. Produktet er ment for forflytning. Produktet er ment for hånd- og/eller fotfremdrift og/eller for å kjøres av en assistent.

Tiltenkt målgruppe

Målgruppen for produktet er basert på den enkeltes funksjonsevne og ikke på en spesifikk diagnose, helsetilstand eller alder. Produktet er ment for personer med en høyde på 146 cm eller mer, eller en vekt på 40 kg eller mer.

Sekundærbrukere av produktet er personer som assisterer brukeren og klinikere/teknikere som innstiller produktet.

Tiltenkt bruksmiljø

Produktet er beregnet for innendørs og utendørs bruk på flatt underlag og i tilgjengelig terreng. Det må ikke utsettes for saltvann. Produktet har festepunkter for transport i motorkjøretøy.

Tiltenkt bruk

Produktet er ment for kortvarig og langvarig bruk. Produktet er ment for bruk med en sittepute. Produktet er ment for gjenbruk. Følg instruksjonene i «Anvisninger for gjenbruk, Etac manuelle rullestoler» på www.etac.com.

Forventet levetid

Produktets forventede levetid er 5 år. Forebyggende vedlikehold anbefales. Manglende vedlikehold kan forkorte produktets levetid. Fullstendig informasjon om produktets levetid finnes på www.etac.com.

Indikasjoner

Indikasjoner for bruk er funksjonsnedsettelse, inkludert, men ikke begrenset til, nedsatt evne til å gå.

Kontraindikasjoner

Det finnes ingen kjente kontraindikasjoner.

Advarsler

Advarsler som beskriver en fare ved en spesifikk handling eller innstilling av produktet, finnes i de respektive avsnittene.



La ikke produktet stå i direkte sollys. Et oppvarmet produkt kan forårsake brannskader.



Veltefare. Deaktivert tippesikring øker risikoen for skade. Aktiver tippesikringen for å unngå veltefare.



Et defekt produkt må ikke brukes. Skaderisiko.



Dette produktet kan justeres på en måte som gjør at det ikke lenger er sikkert. Justeringer skal kun utføres av en person som forstår hvordan produktet fungerer.



Ikke stå på fotplatene. Skaderisiko.



Rullestol som er ment for enarmsdrift, skal ikke brukes som sete i motorkjøretøy. Skaderisiko.

1. Generelt



Ikke løft rullestolen etter hodestøttefestet. Skaderisiko.



Ikke løft rullestolen etter tverrstaget. Skaderisiko.



Sjekk at låsbare benstøtter er låst før løfting. Skaderisiko.



Ved montering av drivhjulene må du kontrollere at hurtigkoblingsknappen fjærer godt ut. Test ved å trekke i hjulet. Skaderisiko.



Fingrene kan bli skadet hvis de kommer inn i eikene. Det finnes eikebeskyttere som kan hindre klemfare.

Annet

Etac forbedrer kontinuerlig sine produkter. Vi forbeholder oss derfor retten til å endre produktene uten forvarsel. Målene som er angitt på tegninger eller annet materiale, er kun veiledende.

Vi tar forbehold om trykkfeil og ufullstendig informasjon.

Samsvarserklæring

Produktet oppfyller kravene i MDR (EU) 2017/745.

Produktet er testet og oppfyller kravene i EN 12183 og ISO 7176-19.

Kjøpsveiledning

Finnes på www.etac.com.

Alvorlig hendelse

Hvis det oppstår en alvorlig hendelse i forbindelse med enheten, skal det rapporteres til den lokale forhandleren samt nasjonale myndigheter.

Den lokale forhandleren vil videresende informasjonen til produsenten.

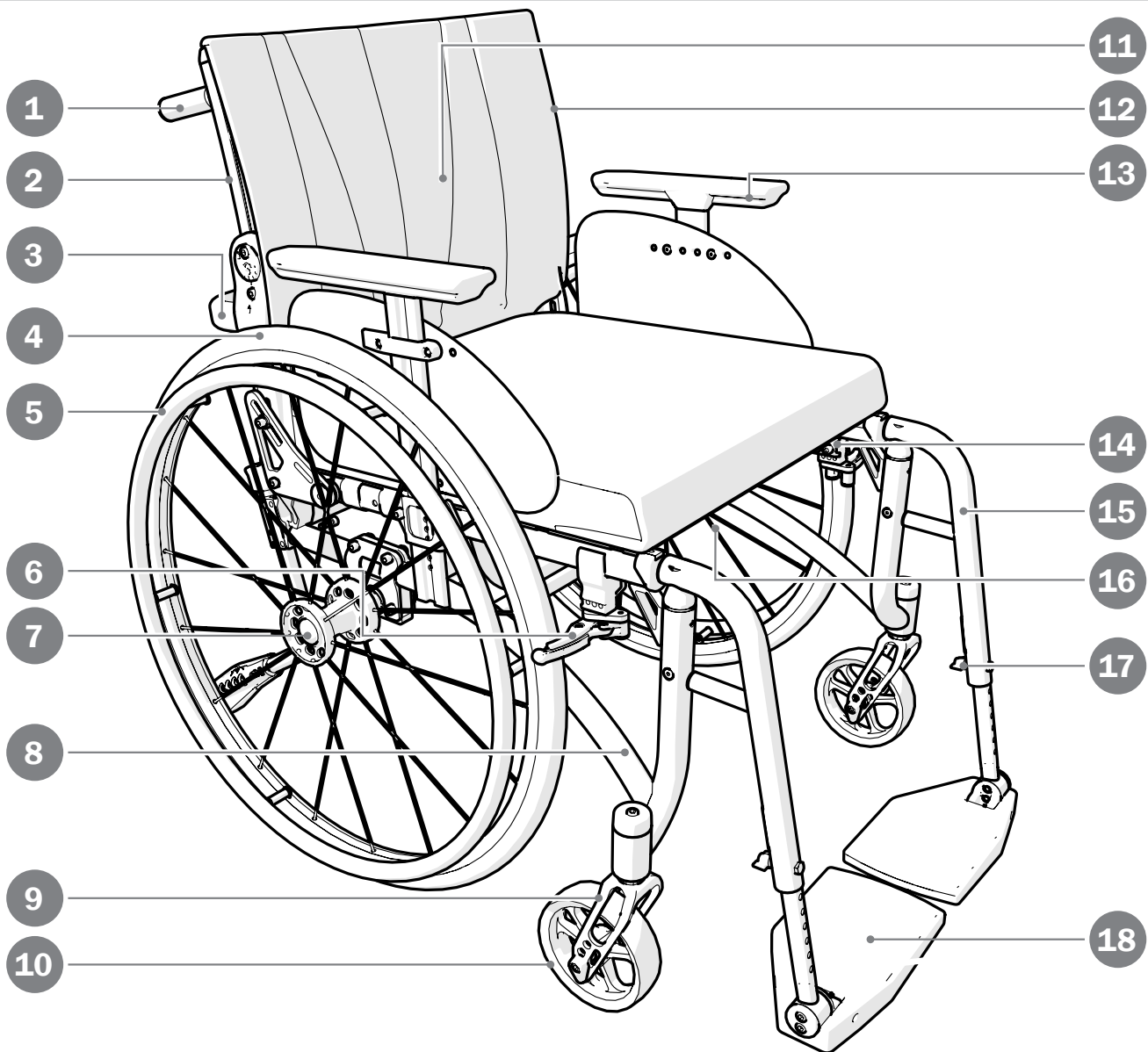
Spesialtilpasning

Ved tiltak som ikke er i henhold til instruksjonene og innstillingene i bruksanvisningen gjelder ikke CE-merkingen i henhold til MDR 2017/745, og garantien bortfaller.

Kombinasjoner

Risikohåndterte kombinasjoner mellom Etacs produkter og produkter fra andre leverandører presenteres i kombinasjonslisten på www.etac.com.

2. Beskrivelse



1. Kjørehåndtak
2. Ryggør
3. Tverrstag
4. Drivhjul
5. Drivring
6. Brukerbrems
7. Hurtigkobling

8. Ramme
9. Svinghjulsgaffel
10. Svinghjul
11. Ryggoverdrag
12. Ryggtrekk
13. Armlene
14. Setetrekk

15. Benstøtte
16. Produktetikett
17. Regulering fotplate-
lengde
18. Fotplate

3. Symboler, etiketter

Symboler

Disse symbolene brukes i bruksanvisningen.



Advarsel! Fare ved feil bruk!



Nyttige råd og tips



Materialer til gjenvinning



Delen er ikke låst og kan flyttes/justeres



Delen er låst og kan ikke flyttes/justeres



Skann QR-koden ved siden av symbolet for å se videoen



Viser alternativ **1** av to mulige



Viser alternativ **2** av to mulige

Symboler

Disse symbolene finnes på etiketter på produktet.



Veltefare! Sjekk at tippesikringen er aktivert.



Avtakbar del, ikke løft!



Forankring. Festepunkter for festesystemet ved transport i motorkjøretøy.



Produktet oppfyller kravene i ISO 7176-19.



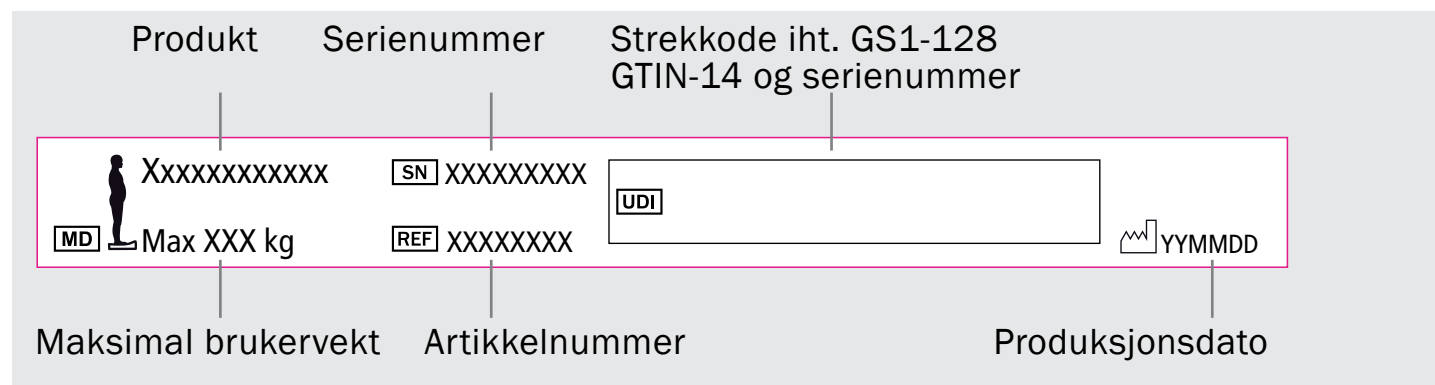
Må ikke brukes ved transport i motorkjøretøy.



Les bruksanvisningen før bruk.

Produktetikett

Produktinformasjon.



*Produktets produksjonsdato kan leses av på strekkoden på produktet. Under strekkoden står tallet 11 i parentes. Tallkombinasjonen etter denne parentesen er produksjonsdatoen.

Verktøy

Disse verktøyene er nødvendige for å utføre innstillingene som vises i bruksanvisningen.



Unbrakonøkkel
3 og 5 mm



Fastnøkkel
10 mm










Pipenøkkel
19 mm




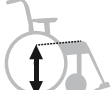





Skrutrekker
Ph 2








4. Tekniske data

Stolmodell/ setebredde	Art.nr.	Total bredde	Setedybde fra ryggør*	Vekt	Maks. brukervekt	Transportvekt
					 max kg	
35 cm std	13250101	550 mm	380-460 mm	9,8 kg	100 kg	5,4 kg
35 cm kort	13250102	550 mm	350-430 mm	9,8 kg	100 kg	5,4 kg
37,5 cm std	13250103	575 mm	380-460 mm	9,9 kg	100 kg	5,5 kg
37,5 cm kort	13250104	575 mm	350-430 mm	9,9 kg	100 kg	5,5 kg
40 cm std	13250105	600 mm	380-460 mm	10,0 kg	100 kg	5,6 kg
40 cm kort	13250106	600 mm	350-430 mm	10,0 kg	100 kg	5,6 kg
42,5 cm std	13250107	625 mm	380-460 mm	10,1 kg	100 kg	5,7 kg
42,5 cm kort	13250108	625 mm	350-430 mm	10,1 kg	100 kg	5,7 kg
45 cm std	13250109	650 mm	380-460 mm	10,3 kg	135 kg	5,8 kg
45 cm kort	13250110	650 mm	350-430 mm	10,3 kg	135 kg	5,8 kg
47,5 cm std	13250111	675 mm	380-460 mm	10,4 kg	135 kg	5,9 kg
47,5 cm kort	13250112	675 mm	350-430 mm	10,4 kg	135 kg	5,9 kg
50 cm std	13250113	700 mm	380-460 mm	10,5 kg	135 kg	6,0 kg
50 cm kort	13250114	700 mm	350-430 mm	10,5 kg	135 kg	6,0 kg


Oppgitt vekt gjelder stol med 24" Maxx drivhjul, høytrykksdekk, harde aluminiumsdrivringer, benstøtte, fotplate, og saksebremser. De oppgitte målene kan variere med $\pm 2\%$.



*Min. med 76° ryggvinkel mot seterør og korsryggvinkelinnstilling i bakre stilling (pos. 7). Maks. med 101° ryggvinkel og korsryggvinkelinnstilling i fremre stilling (pos. 1).

Setehøyde foran	Setehøyde bak	Rygg høyde	Ryggvinkel	Korsrygg- vinkel	Transport- bredde	Total høyde
						
405-505 mm	375-475 mm	320-450 mm	-14° - +11°	+/- 16°	SB+180 mm	705-885 mm

Total lengde**	Ben- støttelengde	Lengde sammen- foldet	Ben- støttevinkel	Maks. helling sideveis	Maks. helling ned	Maks. helling brems
						
830-930 mm	300-455 cm	690 mm	108°-114°	> 20°	> 20°	7°

**Med 24" hjul og smale benstøtter

Setehøyde bak

375-475 mm

Dekk	
Høytrykk	
PSI/bar	110/7,5
	451/501/540/559 mm
	25 mm

Følgende metoder for overflatebehandling er brukt:

Lakkerte overflater = Pulverlakkert polyester eller ED-lakkering

Ikke lakkerte aluminiumsdeler = Eloksering

Ikke lakkerte stålfater = Forsinking

5. Stolens muligheter

I avsnittet «Stolens muligheter» kan du se alle tilpasningene som kan gjøres på rullestolen. Ytterligere såkalte «Uvanlige kombinasjoner» finnes, f.eks. når det gjelder drivhjul, svinghjul og rygg. Kontakt kundeservice.

Mer informasjon om stolens muligheter finnes på www.etac.com

Setehøyde	Fremre	40,5–50,5 cm
	Bakre	37,5–47,5 cm
Setevinkel	4° (fast vinkel)	
Svinghjul	5" 125 x 28	
	4" 100 x 34 (maks. brukervekt 100 kg)	
	5" 125 x 34	
	6" 150 x 34	
Svinghjulsgaffel	XS (tre høydeinnstillinger)	
	S (fire høydeinnstillinger)	
	S+25 (fire høydeinnstillinger)	
Drivhjul	20" C6	
	22" Maxx	
	24" Maxx	
	25" Maxx	
Drivringer	Hardeloksert aluminium 22"–25"/Aluminium 20"	
	Plastbelagt 20"-25"	
Cambervinkel	2,2°	
Sete	Justerbart setetrekk	
Ryggstøtte		Rygg 3A
	Høyde	32–45 cm
	Hoftevinkel	Ryggvinkel -14° - +11° (utgangspunkt 90° mot seterør), gir hoftevinkel 76-101°
	Korsryggvinkel	-16° - +16°
Setedybde	Kort setedybde 35-43 cm	
	Lang setedybde 38-46 cm	
Ryggtrekk	Regulerbart trekk	
Ryggoverdrag	Airmesh	
Kjørehåndtak/ kjørebøyle	Hev- og senkbare kjørehåndtak, aktive	
	Faste til 3A-rygg	
	Hev- og senkbar kjørebøyle	
	Hev- og senkbar kjørebøyle, vinkelregulerbar	
Benstøtte	Snever knevinkel aktiv	
	Snever knevinkel	
	Snever knevinkel kort	
	Vid knevinkel	
Benstøtte Låsbare	Snever knevinkel	
	Snever knevinkel kort	
	Vid knevinkel	

5. Stolens muligheter

Benstøtte Vinkelregulerbar	Vinkelregulerbar med oppfellbar leggplate
	Amputasjonsstøtte
	Amputasjonsvekt
Armlener	Aktiv høydejusterbar, 25 cm lang, massiv plate, svart. Maks. høyde 29 cm
	Aktiv høydejusterbar, 38 cm lang, massiv plate, svart Maks. høyde 29 cm
Fotstøtte	Medium Maks. lengde: 51 cm. Min. lengde: 33 cm.
	Forkortede festerør -8 cm (standardutførelse)
	Forlengede festerør +10 cm
	Hel fotplate
Brukerbrems (saksebrems)	Kun i kombinasjon med luftfylte dekk.
Brukerbrems (knebrems)	Vinklet håndtak rødt
	Vinklet håndtak svart
	Forlenget håndtak
	Enhåndsbrems (standard eller vinklet håndtak)
Ledsagerbrems	Bremsehåndtak 100 mm åpningsgrep
Enarmsdrift	For høyre eller venstre side.
Farge ramme	01 = Svart

6. Tilbehør

Monteringsanvisning følger med alt tilbehør som leveres fra Etac.

Du finner monteringsanvisningene og mer informasjon om tilbehøret på vår hjemmeside www.etac.com.

Justerbar = Stilles inn ved hjelp av verktøy. Regulerbar = Stilles inn uten verktøy.

Overtrekk armlene-pad	Avtakbart, 25 eller 38 cm langt polstret eller gel, mørkegrå plysj eller svart Dartex. Passer til armlene med massiv plate.	
Armlenepad hemi		
Klesbeskyttere	Justerbar høyde og dybde	
Knestøtte, ytre	Polstret. Gir sidestøtte til knær og lår. Ikke i kombinasjon med benstøtte, snever knevinkel aktiv	
Hemibord	Transparent, bredde 35–50 cm Kan monteres på korte eller lange armlener.	
Sklisikkert hemibord		
Hemibord/kommunikasjonsbord halvt	Høyre/venstre	
Setepute	Mørkegrå plysj og svart velur, 56 cm lang, kuttet etter innstilt setedybde, vaskbar	
Setepute Tidy	Vannavvisende, avtørkingsbar	
Komfortkile	Til pute, flater ut fremre del av setet	
Overtrekk til leggplate	På vinkelregulerbar benstøtte, mørkegrå plysj eller svart Hygien	
Leggbånd	Avtakbar, svart nylon, regulerbar lengde	
Polstring	Til leggbånd	
Leggmatte	Plysj. Monteres/justeres med borrelås	
Hælbånd	Svart nylon, regulerbar lengde	
Hoftebelte	Todelt med klikklås, festepunkter på rullestolrammen	
Belte	Med klikklås	
Hodestøtte, tradisjonell	Regulerbar høyde, dybde og vinkel. Finnes i flere modeller	
	Med sidestøtte. Regulerbar høyde, dybde og vinkel.	
Feste hodestøtte 3A	Til hodestøttefeste 3A-rygg	
Ryggkile	Tre forskjellige størrelser, festes med borrelås. Gir støtte og form til ryggstøtten. Kilene kan også kombineres med annet tilbehør og tilpasses til ønsket størrelse. Dessuten kan flere kiler brukes sammen.	13 x 9,5 x 2 cm
		19 x 12 x 2 cm
		20 x 17 x 2,5 cm
	Mørkegrå plysj	15 cm 30 cm
Sidepute	Gir lett støtte på siden. Brukes dersom sidestøtter gir for mye støtte. (Kombineres med armlene og ved behov sidestopp)	

6. Tilbehør

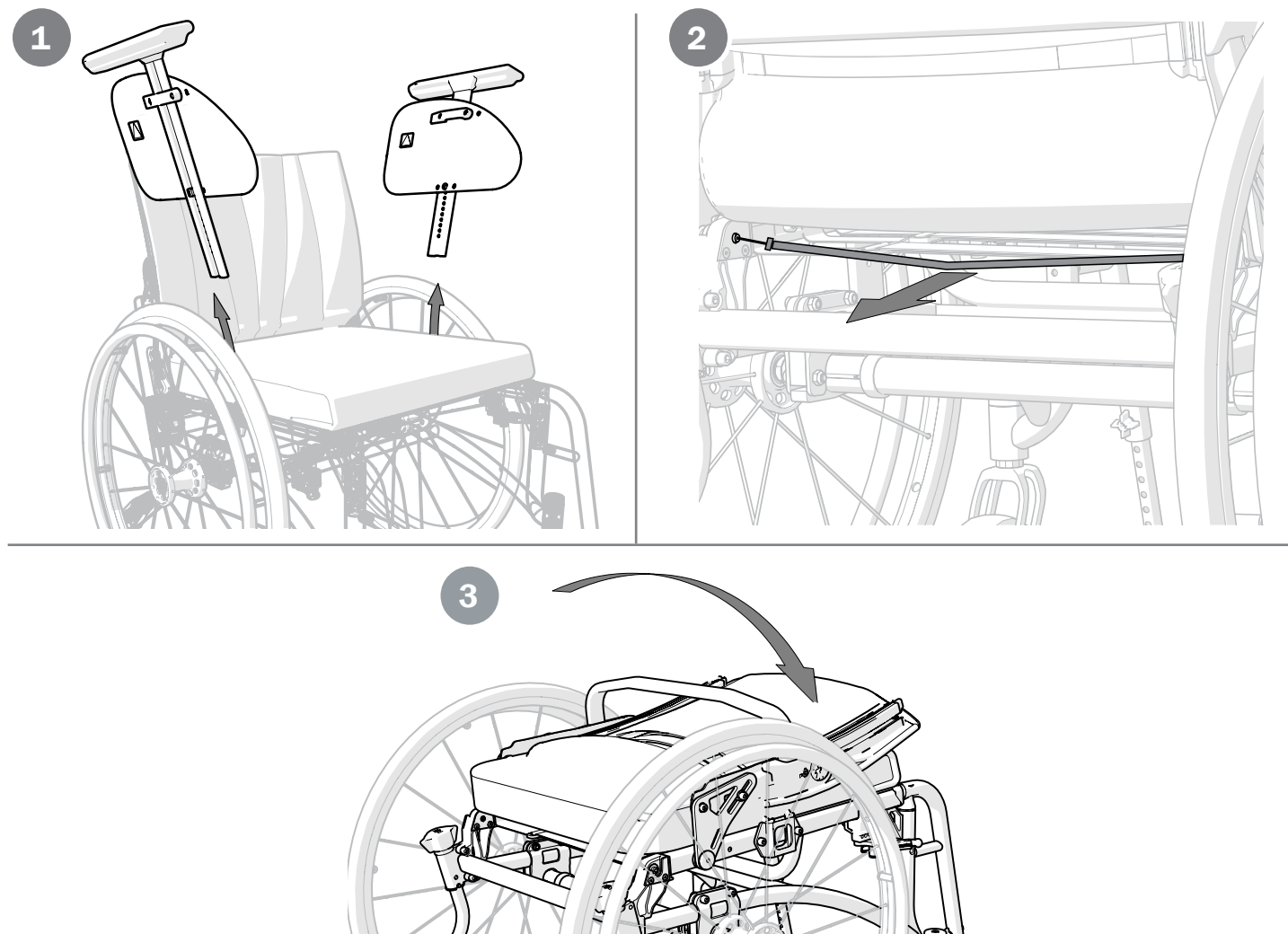
Sidestopping	Kombineres med kile eller sidepute. Gir en mer distinkt støtte og holder kilen eller sideputen på plass	Rett
		Vinklet, 3 cm
Tippesikring	Tippesikring aktivert Fire modeller avhengig av sittehøyde	
Krykkeholder	Festes rundt røret	
Eikebeskyttere		

7. Montering ved levering

Benstøtte med fotplater og armlene/sidebeskyttelse leveres pakket og monteres ved levering

8. Håndtering

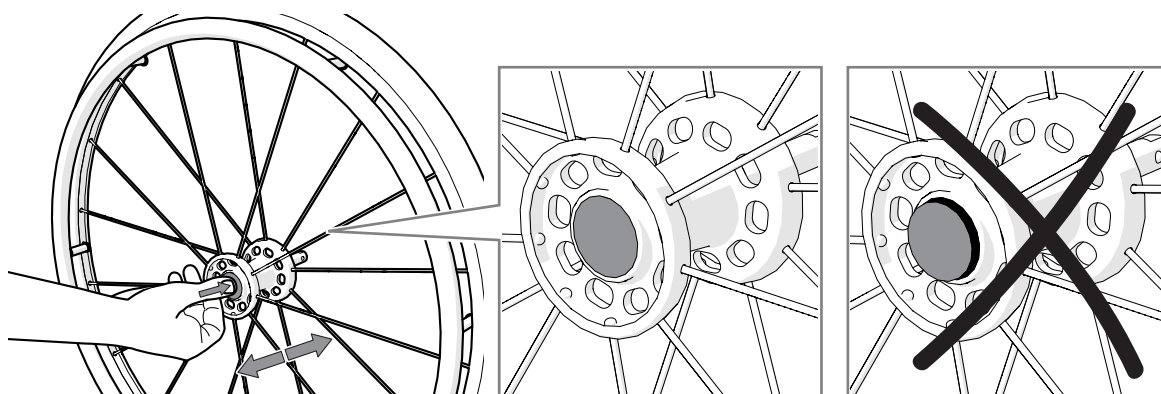
Nedfelling rygg



Drivhjul med hurtigkobling



Ved montering av drivhjulene må det sjekkes at hurtigkoblingsknappen fjærer godt ut. Test ved å trekke i hjulet. Skaderisiko.



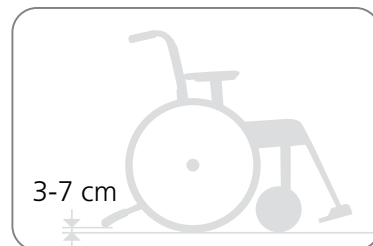
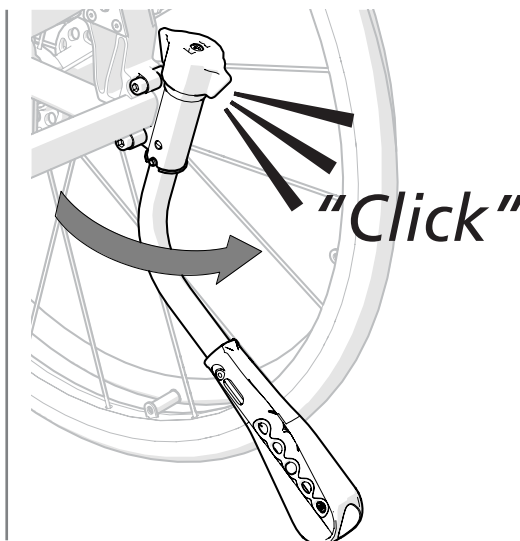
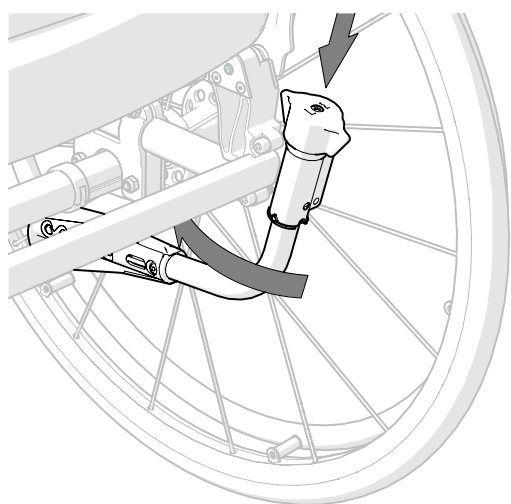
8. Håndtering

Tippesikring

Tippesikringen aktiveres/deaktiveres ved å trykke ned og vri rundt. Hvis rullestolens innstillinger justeres, kan det være nødvendig å skifte tippesikring.



Ved all innstilling eller tilpasning av stolen skal det sjekkes at tippesikringen fungerer. Juster eller skift tippesikringen i henhold til setehøydetabellen.

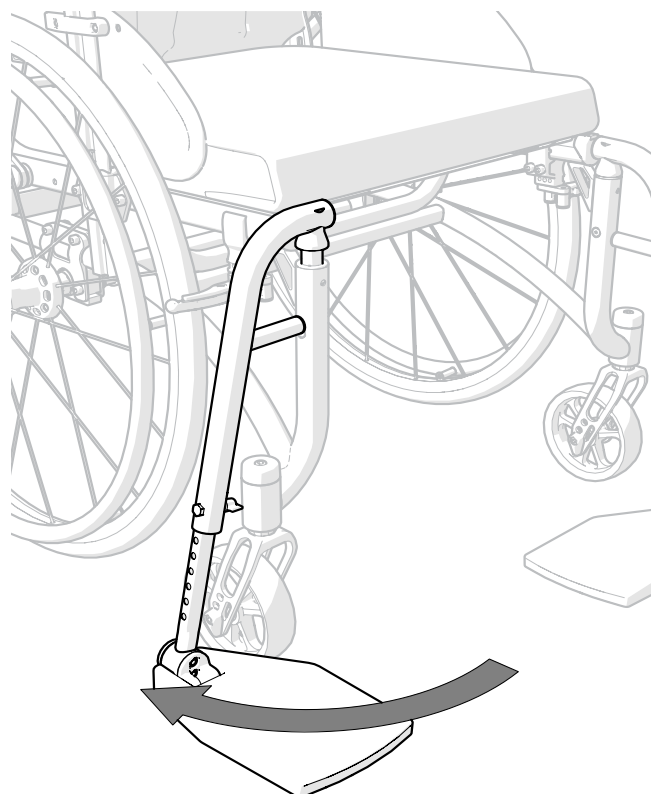
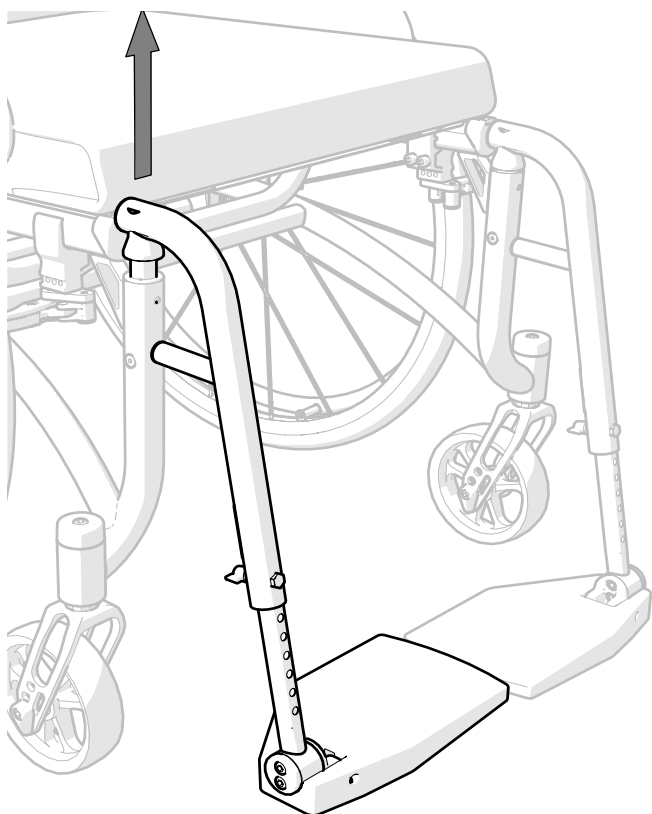


Benstøtte

Benstøttene kan løftes av/svinges til siden.



Ikke løft stolen etter benstøttene. Skaderisiko.



8. Håndtering

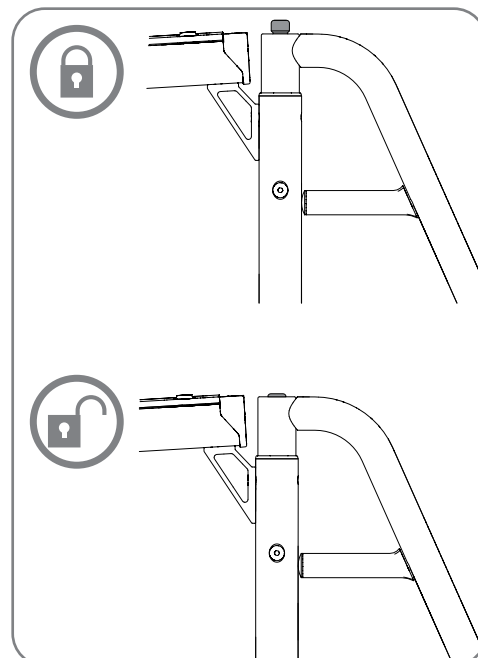
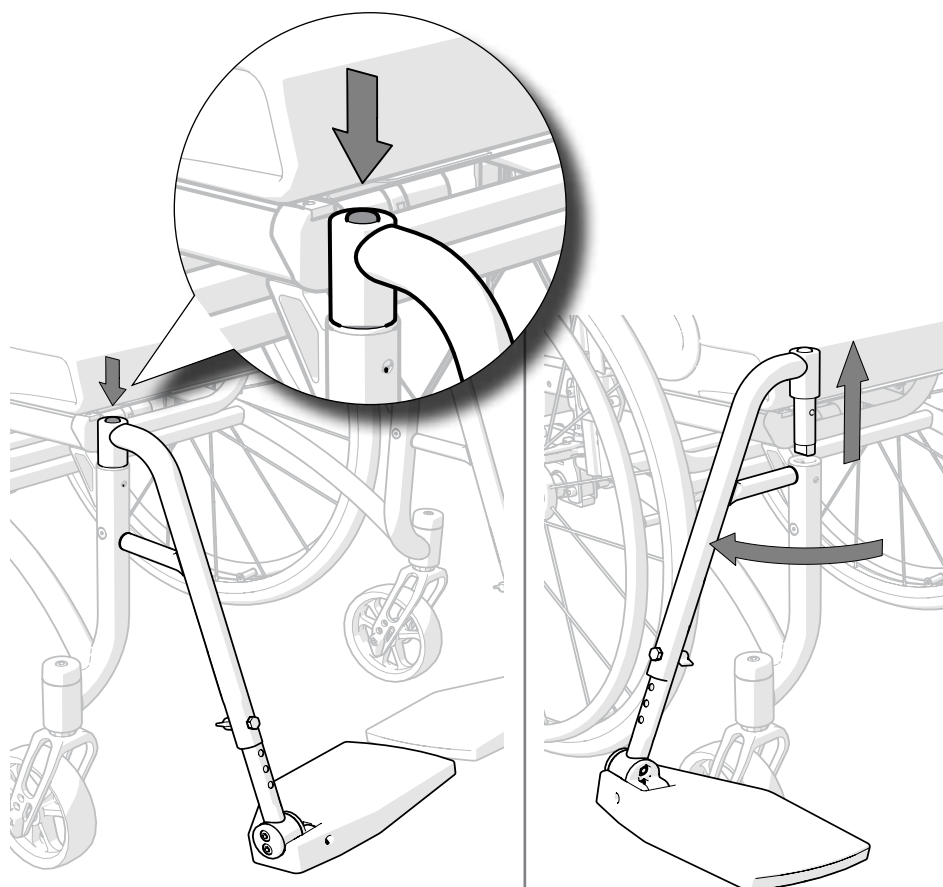
Låsbar benstøtte

Låsbar benstøtte kan løftes av/svinges til siden ved først å trykke ned den røde knappen.

Ved montering trykkes knappen ned, benstøttene settes på plass, og knappen slippes.



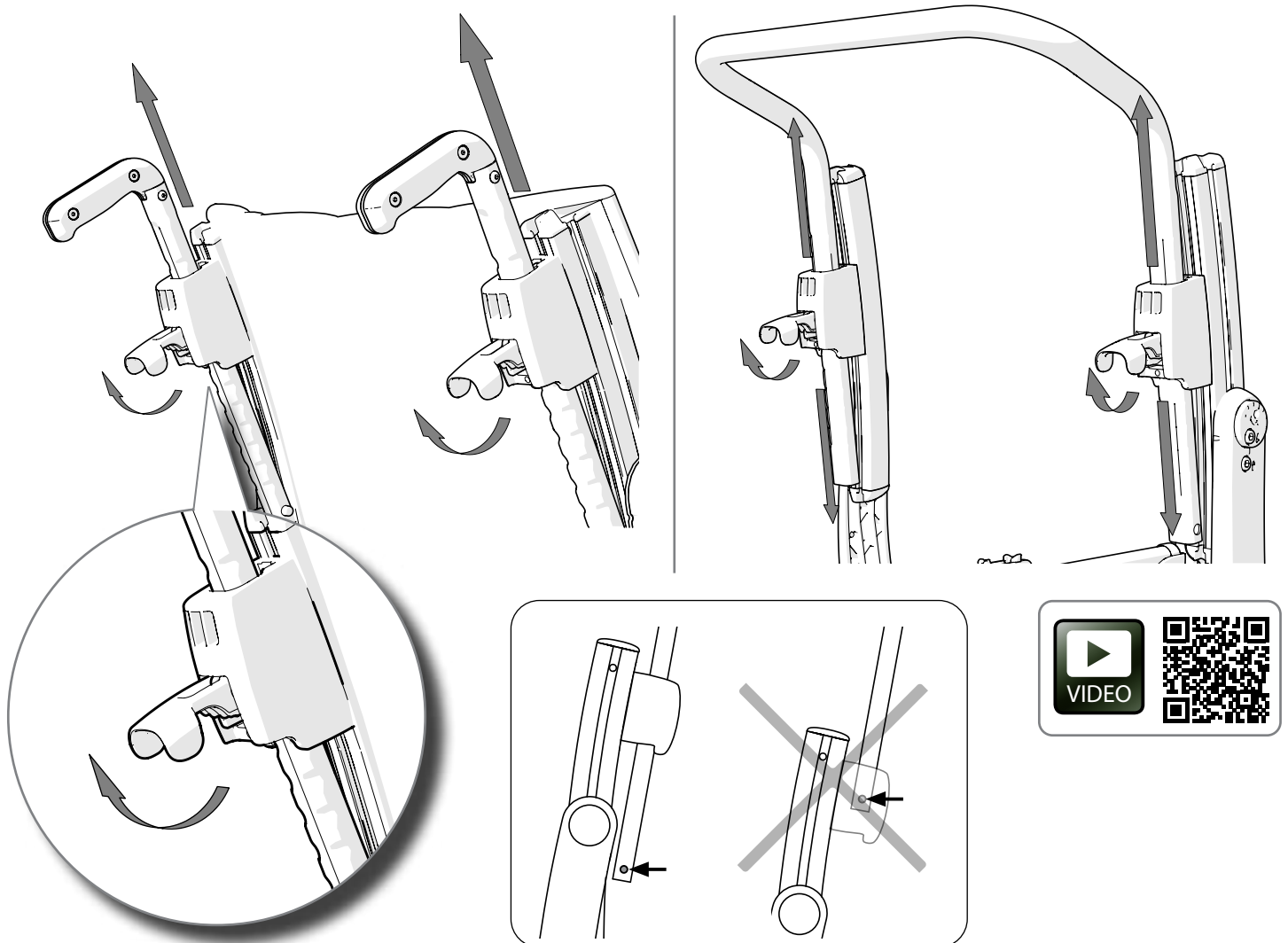
Sjekk at benstøttene er låst før løfting.
Skaderisiko.



8. Håndtering

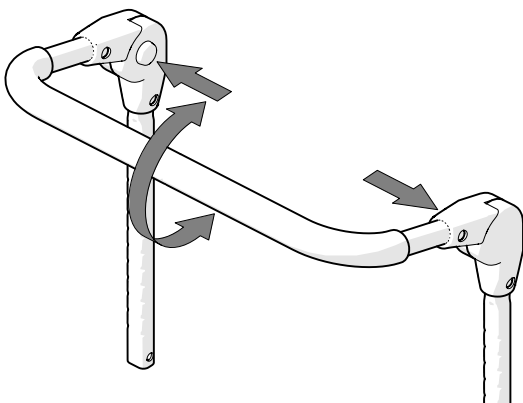
Kjørehåndtak/kjørebøyle, hev- og senkbare

Hev og senk ved å åpne låsehåndtakene.
Trykk låsehåndtakene godt inn. Sjekk at kjørehåndtakets låsehake klikker ut under festet til kjørehåndtaket.



Vinkelregulerbar kjørebøyle

Trykk inn låseknappene for å regulere vinkelen.



9. Innstillinger sittekomfort

Sittekomfort

Hva som er god sittekomfort avhenger av den enkeltes behov og forutsetninger. Her følger generelle retningslinjer for hva man bør tenke på når innstillingene foretas.

Velg setepute med omhu. I tillegg til komforten påvirker den stabiliteten og dermed bevegelsesfriheten. Seteputer gir også ulik grad av trykkfordeling.

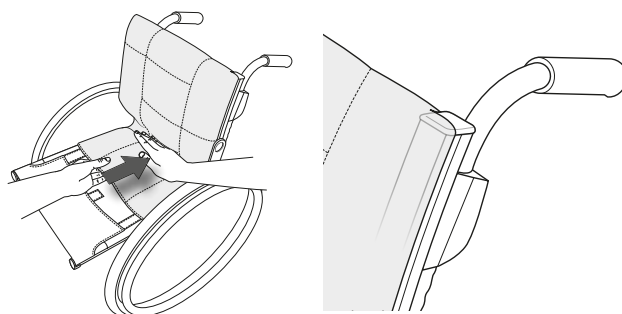
Ryggstøttens innstilling er en kombinasjon av vinkler, høyde og form. Derfor kan det også være nødvendig å finjustere ryggstøttens vinkelinnstillinger og høyde når ryggtrekket justeres.



Ved all innstilling eller tilpasning av stolen skal det sjekkes at tippesikringen fungerer. Juster eller skift tippesikringen i henhold til setehøydetabellen.

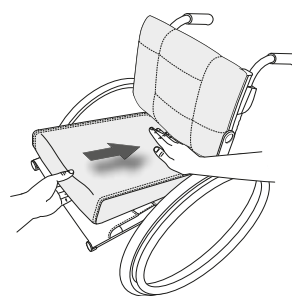
Ryggtrekk

- Slakk alle ryggstroppene, men pass på at borrelåsene fortsatt låser mot hverandre.
- Plasser ryggoverdraget slik at det dekker ryggskinnenes øvre kant og danner en fold mellom setet og ryggstøtten, slik at brukeren kan sette seg godt inn på setet.



Setepute

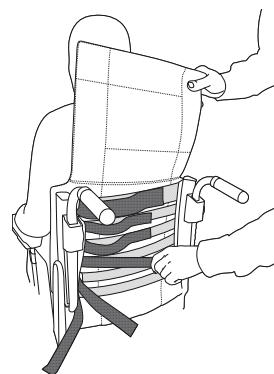
- Sjekk at setedybden er riktig innstilt.
- Legg puten så langt bak på setet at de avrundede hjørnene kommer inn mellom ryggørene.
- Mål opp riktig lengde for seteputen, og kutt den til i henhold til de medfølgende instruksjonene.
- For å få en mer konturert setepute kan den brukes sammen med en komfortkile, som plasseres i lommen på undersiden av seteputen.



Ryggtrekk

Ryggtrekket innstilles mens brukeren sitter i rullestolen.

- Sørg for at brukeren sitter så langt bak på setet som mulig.
- Gi bekkenet støtte ved å stramme båndet som er plassert ved toppen av bekkenet.
- Juster deretter det øverste båndet slik at brukeren får støtte og balanse i overkroppen.
- De øvrige båndene reguleres for å gi plass til baken og følge ryggens naturlige kurve.



Ryggvinkel

Det kan være nødvendig å justere ryggvinkelen når ryggtrekkets form innstilles.

Kontakt bestilleren.

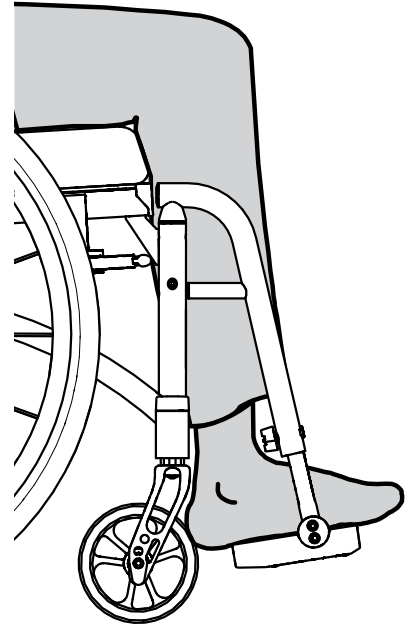
9. Innstillinger sittekomfort

Fotplater

Juster høyden slik at du kjenner at føttene får støtte og lårene hviler mot puten. For utendørs bruk bør fotplatene være 4–5 cm over bakken.

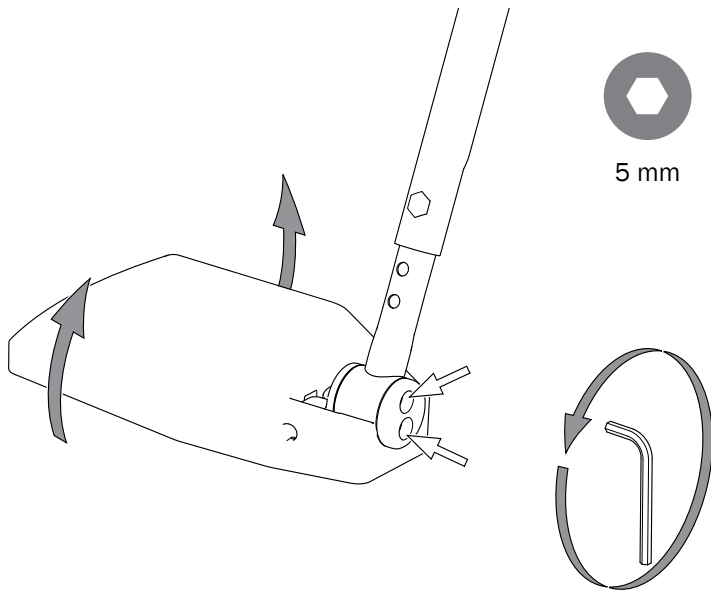


Ikke stå på fotplatene. Skaderisiko.



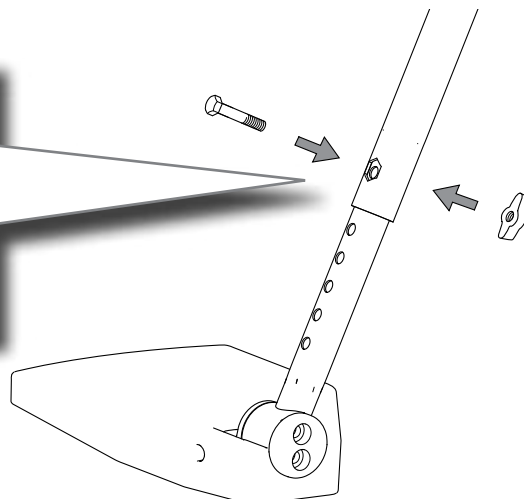
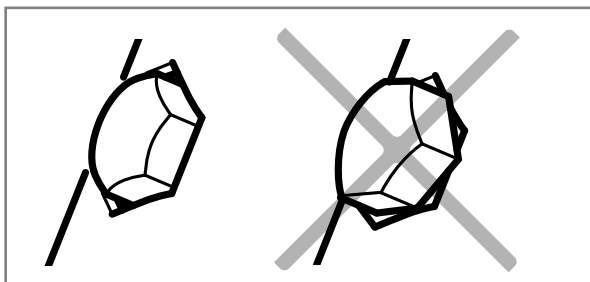
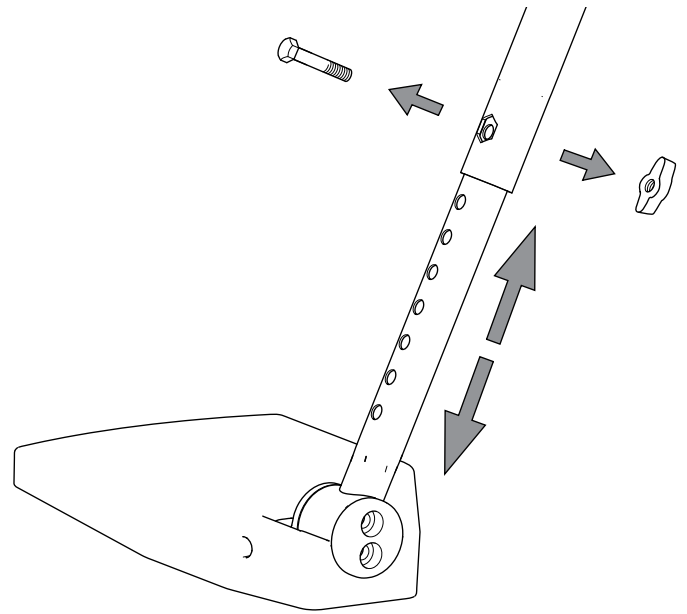
Justering av vinkel

Juster fotplatenes vinkel slik at ankelledene får 90° vinkel.



Justering av høyde

Løsne låserattet på benstøtten helt. Trekk ut skruen. Still inn høyden. Monter skruen og låseratt. Stram godt til.



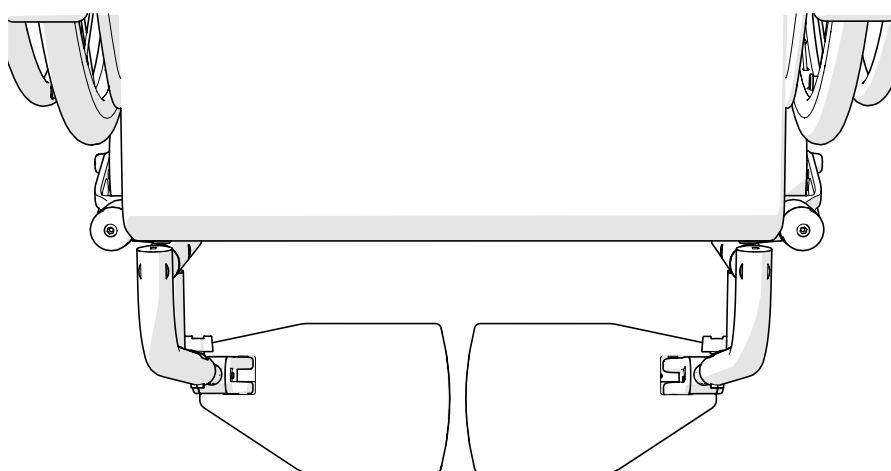
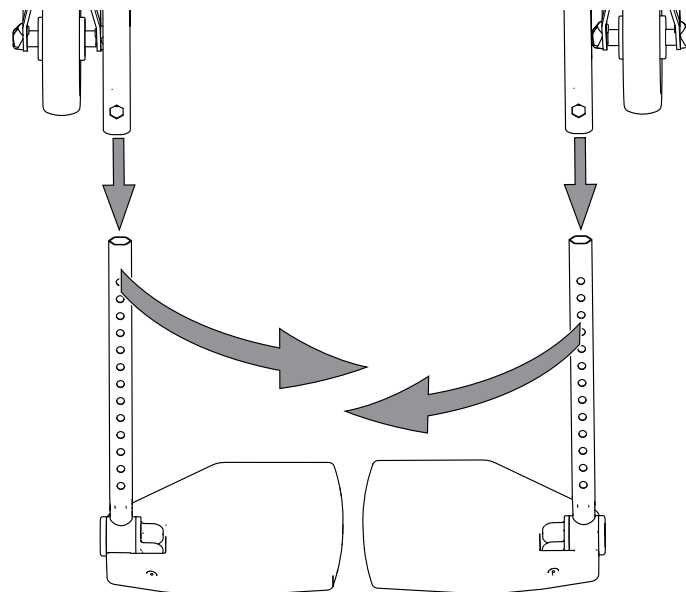
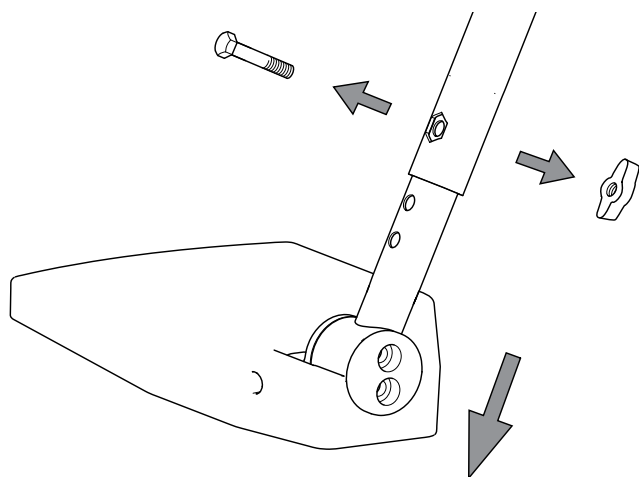
9. Innstillinger sittekomfort

Endring av fotplatenes dybde

Juster fotplatenes dybde ved å veksle

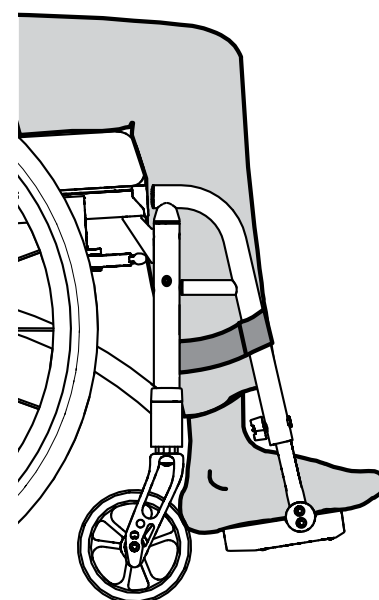
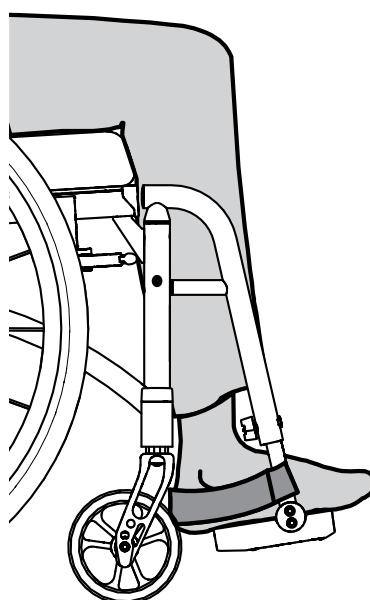
mellom høyre og venstre fotplate.

Ikke glem å justere vinkelen.



Legg-/hælbånd

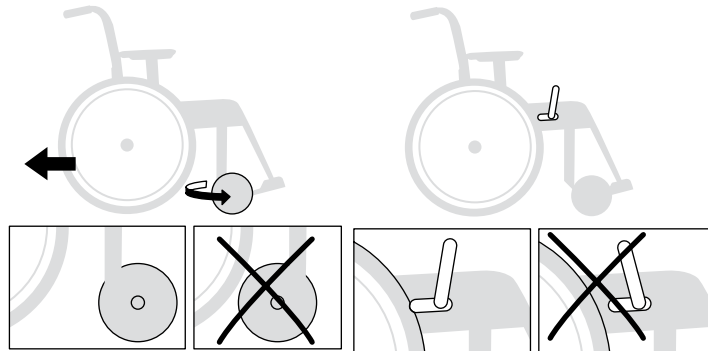
- Juster lengden slik at midten av føttene hviler på fotplatene.



10. Kjøreteknikk bruk

Parkering

Vend svinghjulene forover, aktiver bremsene.

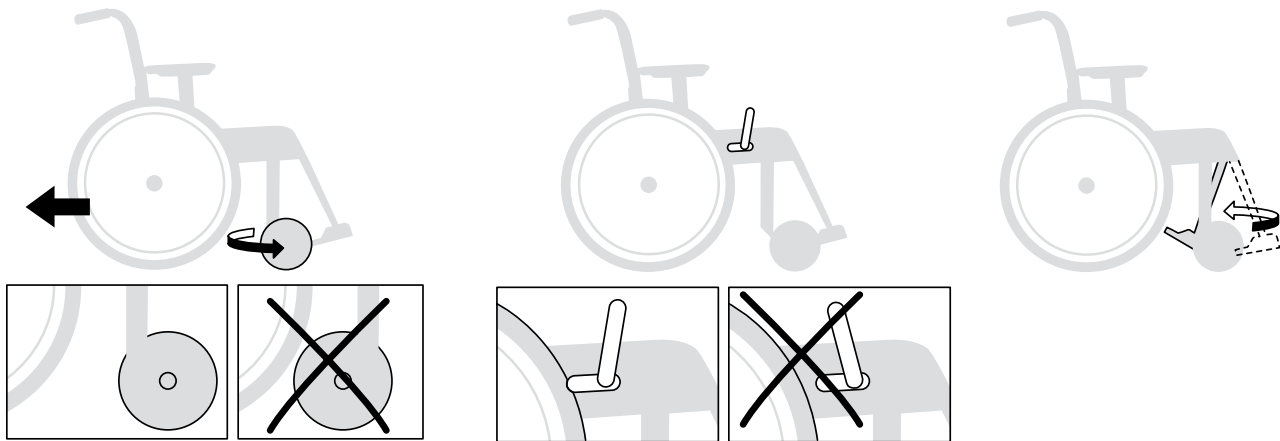


Forflytning til/fra rullestol

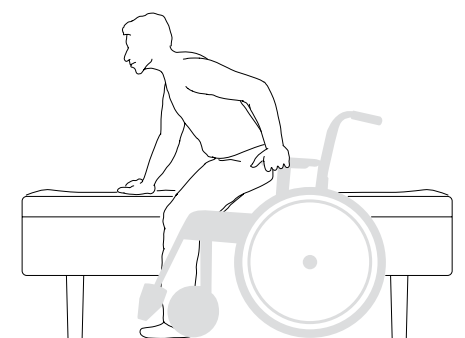
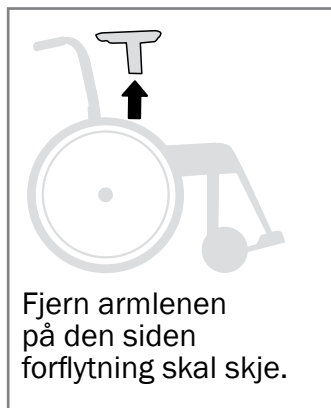
Vend svinghjulene forover, aktiver bremsene, vipp opp fotplatene og vipp bort benstøttene.



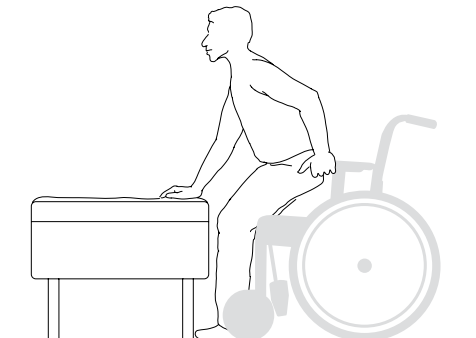
Ikke stå på fotplatene.
Skaderisiko.



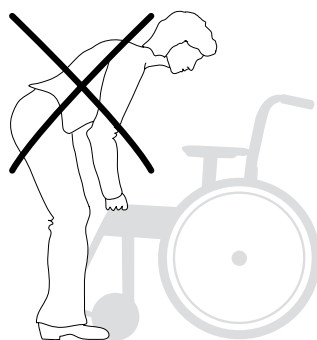
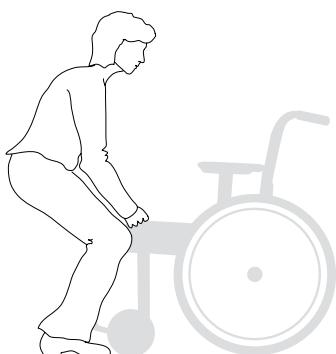
Sideveis



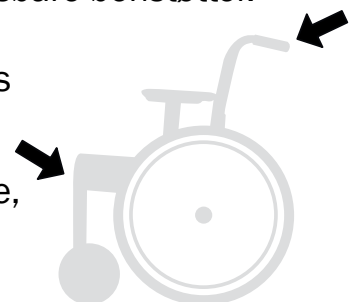
Forfra



Løfting av rullestol



- Rullestolen løftes etter kjørehåndtakene og den fremre delen av rammen, alternativt etter låsbare benstøtter.
- Ikke-låsbare benstøtter svinges inn under setet, og rullestolen løftes i den fremre, øvre delen av rammen.



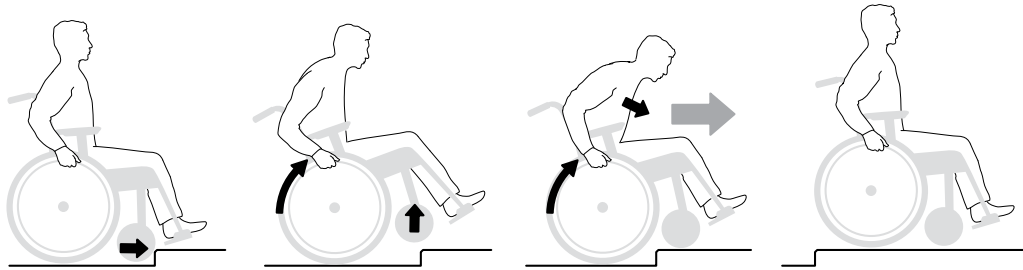
10. Kjøreteknikk bruk

⚠ Følgende skisser viser prinsippene for kjøreteknikk og forsering av hindringer.

Bruker, opp forover

Denne teknikken anbefales kun for erfarne rullestolbrukere.

- Sjekk at tippesikringen er deaktivert.



⚠ Veltefare. Deaktivert tippesikring øker risikoen for skade. Aktiver tippesikringen for å unngå veltefare.

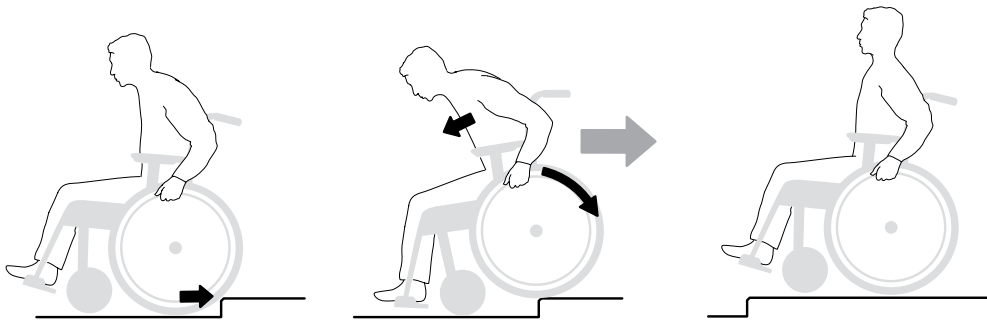


Bruker, opp bakover

Denne teknikken fungerer bare ved lav kant/terskel, avhengig

av fotplatenes høydejustering.

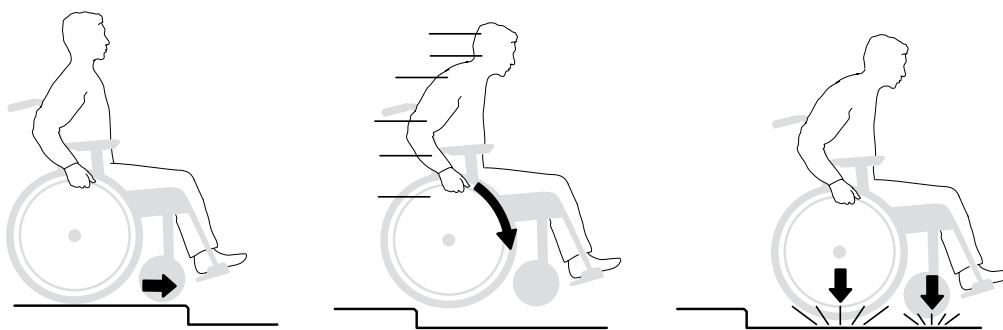
- Sjekk at tippesikringen er deaktivert.



Bruker, ned forover

Denne teknikken anbefales kun for erfarne rullestolbrukere.

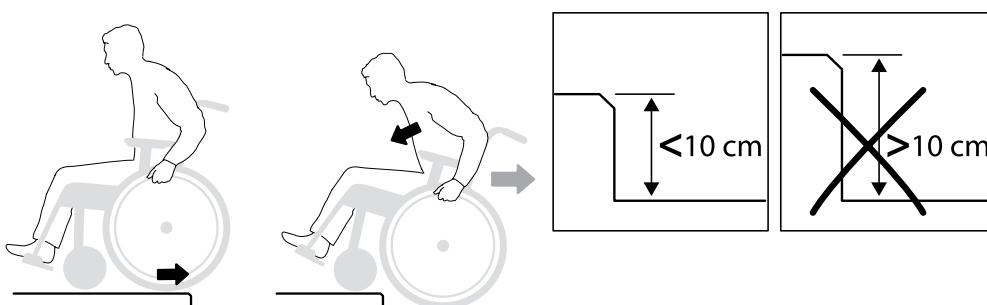
- Sjekk at tippesikringen er deaktivert.



Bruker, ned bakover

Denne teknikken anbefales kun for erfarne rullestolbrukere.

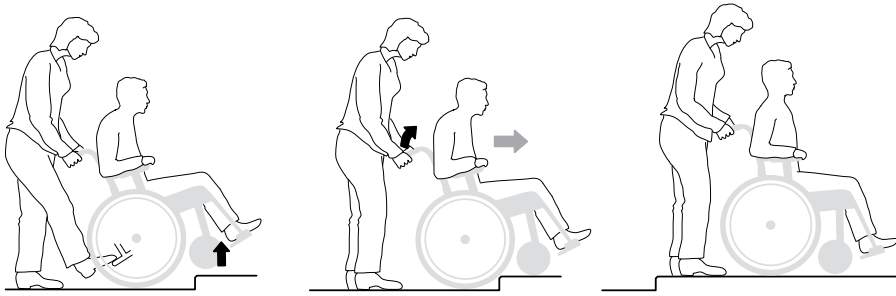
- Sjekk at tippesikringen er deaktivert.



10. Kjøreteknikk bruk

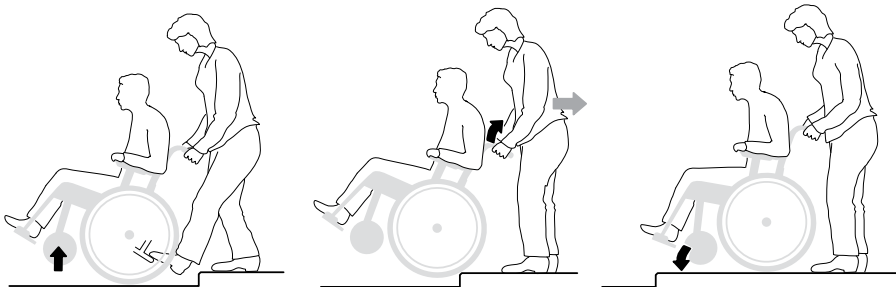
Assistent, opp forover

- Sjekk at tippesikringen er deaktivert.



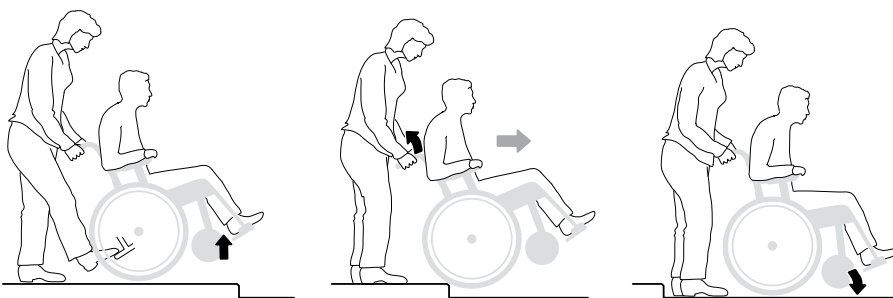
Assistent, opp bakover

- Sjekk at tippesikringen er deaktivert.



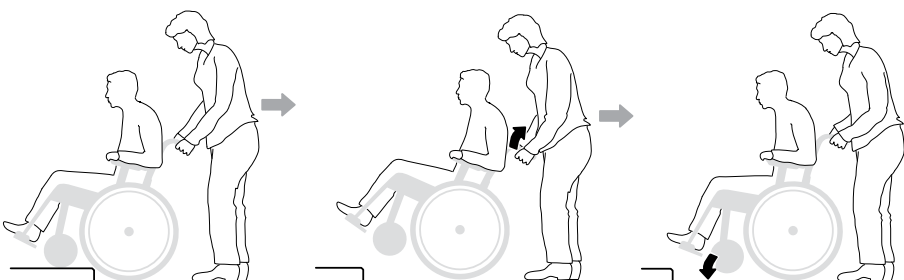
Assistent, ned forover

- Sjekk at tippesikringen er deaktivert.



Assistent, ned bakover

- Sjekk at tippesikringen er deaktivert.

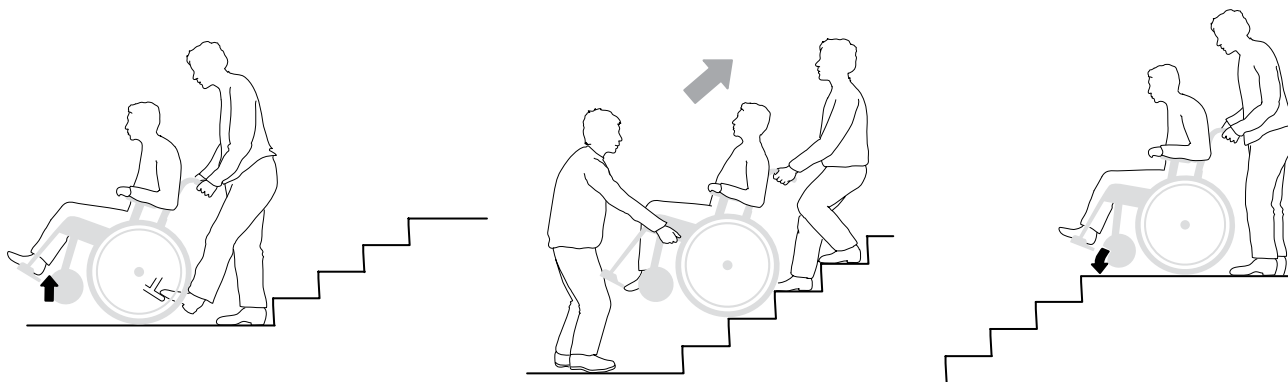


10. Kjøreteknikk bruk

Trapper, opp

- Sjekk at tippesikringen er deaktivert. Bruk aldri rulletrapper, heller ikke når det er en assistent til stede. Kontroller at de hev- og senkbare håndtakene er godt skrudd fast.

Vi anbefaler at det alltid er to assistenter til stede under denne forflytningen. En som går bak og holder i kjørehåndtakene, og en som går foran og holder i rammen (eller i benstøttene hvis disse er låsbare).



Trapper, ned

- Sjekk at tippesikringen er deaktivert. Bruk aldri rulletrapper, heller ikke når det er en assistent til stede. Kontroller at de hev- og senkbare håndtakene er godt skrudd fast.

Vi anbefaler at det alltid er to assistenter til stede under denne forflytningen. En som går bak og holder i kjørehåndtakene, og en som går foran og holder i rammen (eller i benstøttene hvis disse er låsbare).



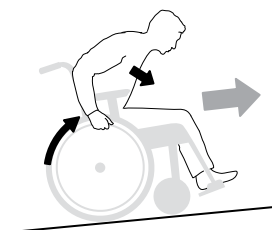
Kjøring i oppover-/nedoverbakke

Kontroller farten med drivringene, ikke med bremsene!

Unngå å snu midt i en bakke. Kjør alltid så rett opp/ned som mulig. Be om hjelp hvis du er usikker.

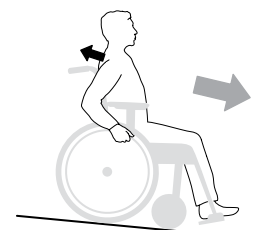
Oppoverbakke

Len kroppen forover for å korrigere balansepunktet.



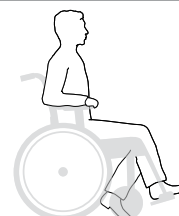
Nedoverbakke

Len kroppen bakover for å korrigere balansepunktet.



Fotfremdrift

Brukeren sparker seg frem med én fot eller begge føttene.



11. Avanserte innstillinger, tilpasning

Setehøyde

Setehøyden justeres ved å skifte ut:

- Lengde på svinghjulsgaffel
- Svinghjulets posisjon i gaffelen
- Svinghjulets størrelse

samt

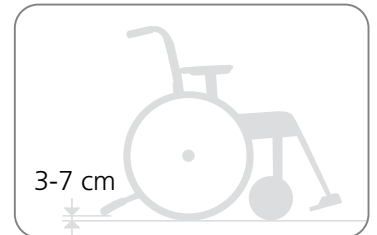
- Bakakselfeste
- Drivhjulposisjon
- Drivhjulets størrelse

Setevinkelen er alltid 4°, så for at svinghjulfestet alltid skal være loddrett mot underlaget, må fremre og bakre setehøyde justeres parallelt.

Monteringsinstruksjoner finnes i avsnittene «Demontere/montere svinghjulsgaffel», «Demontere/montere svinghjul», Høydejustering av bakakselfeste og «Bytte av bakakselfeste».



Ved all innstilling eller tilpasning av stolen skal det sjekkes at tippesikringen fungerer. Juster eller skift tippesikringen i henhold til setehøydatabellen.



Forgafler og svinghjulposisjoner			Bakakselfester og drivhjulposisjoner				
			Standard		Høyt		
XS	S	S+25	E	D	C	B	A
1XS 2XS 3XS	1S 2S 3S 4S	3S+25 4S+25					

Setehøydatabell

		4"	5"	6"	20"	22"	24"	25"	Modell
375	405	1XS			E				1
388	418	2XS			D				1
400	430	3XS	1S		C	E			2
413	443		2S		B	D			2
425	455		3S	2S	A	C	E		3
438	468		4S	3S		B	D	E	3
450	480		3S+25	4S		A	C	D	3
463	493		4S+25	3S+25			B	C	4
475	505			4S+25			A	B	4

Avvik fra ovennevnte mål +/-10 mm

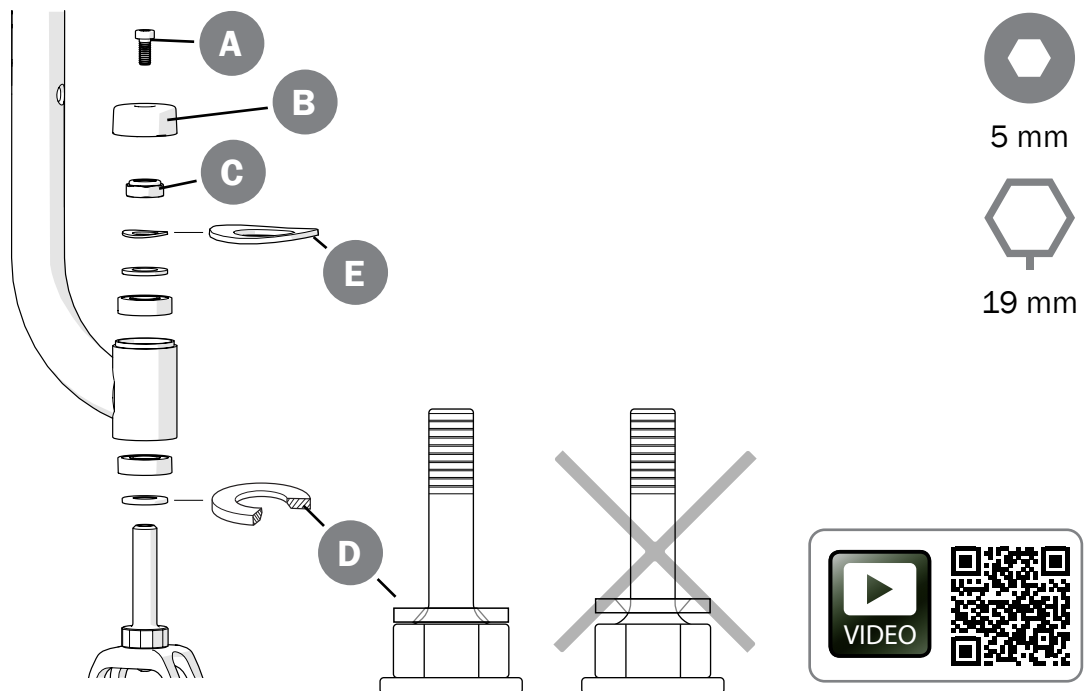
Flere kombinasjoner enn det som er nevnt ovenfor, kan være mulig.

11. Avanserte innstillinger, tilpasning

Demontere/montere svinghjulsgaffel

- Løsne skruen (A) og fjern dekkproppen (B). Løsne låsemutteren (C), trekk ut svinghjulsgaffelen og flytt den fasede skiven (D) og kulelageret over til den nye gaffelen.
- Monter skiver og kulelager i svinghjulsgaffel-festet som vist på illustrasjonen. Skiven (D) plasseres med den fasede siden mot gaffelen.

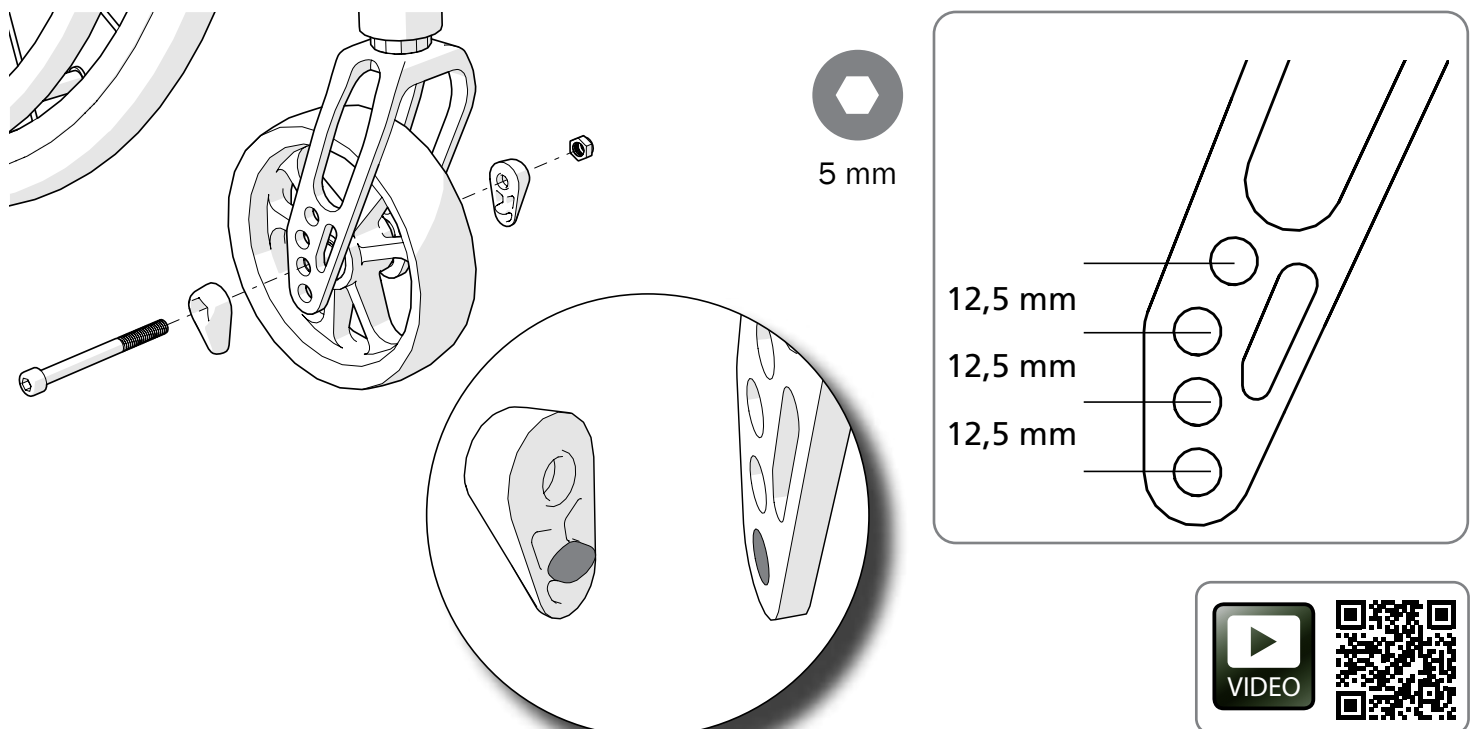
- Fjærskive (E) øverst under låsemutteren.
- Stram låsemutteren forsiktig til svinghjulsgaffelen roterer med litt treghet, og løsne deretter ca. 1/2 omdreining. Da får fjærskiven riktig tilstramming, noe som reduserer risikoen for at svinghjulet begynner å «vippe».
- Monter dekkproppen.



Demontere/montere svinghjul

Løsne skruen, mutteren og avstandsstykkene, og monter

hjulet i riktig posisjon. Pass på at den lille tappen på avstandsstykket (i plast) låses i riktig hull i gaffelen.



11. Avanserte innstillinger, tilpasning

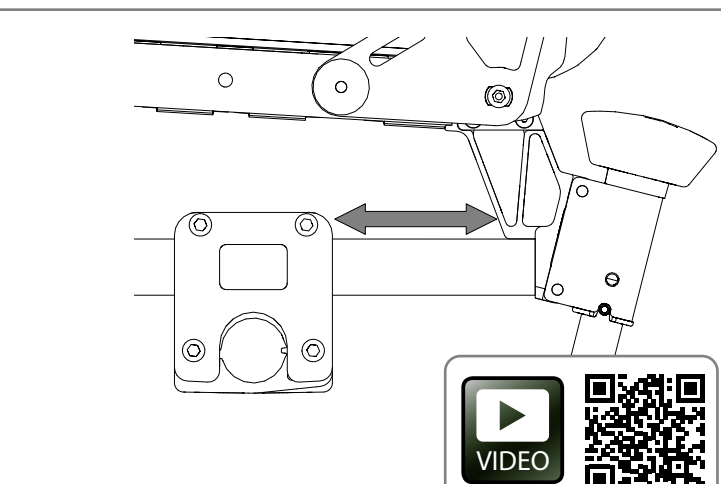
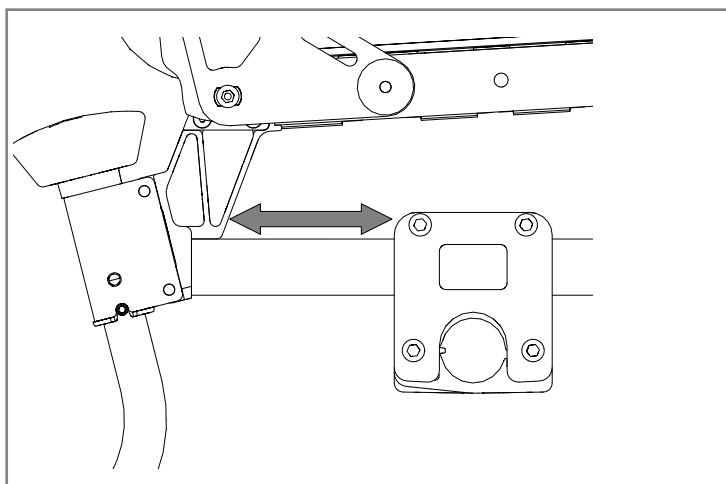
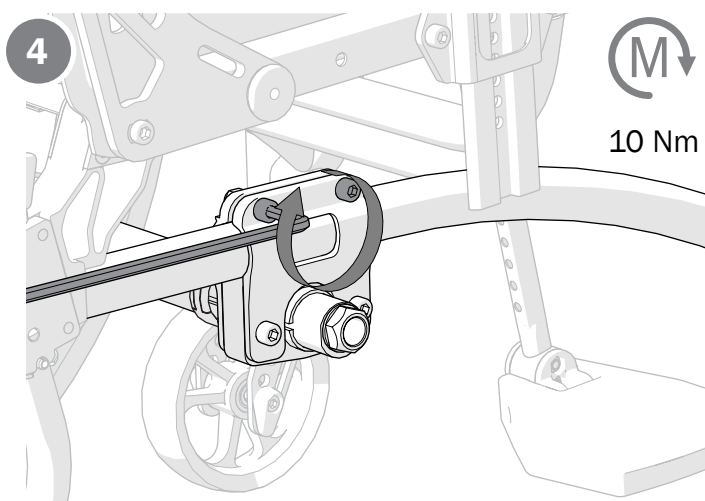
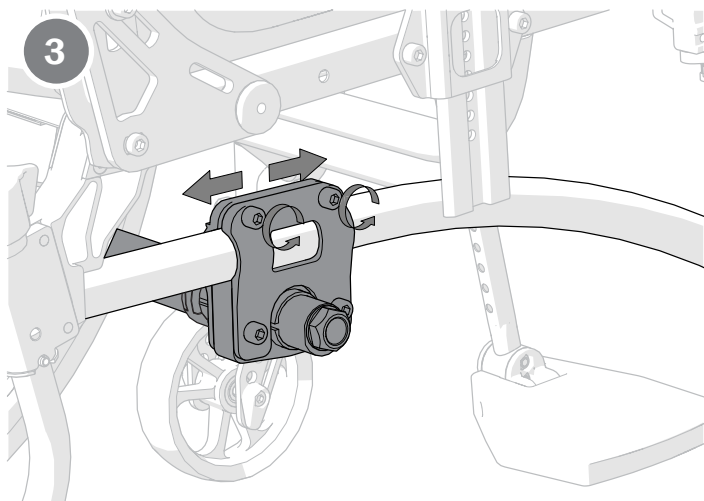
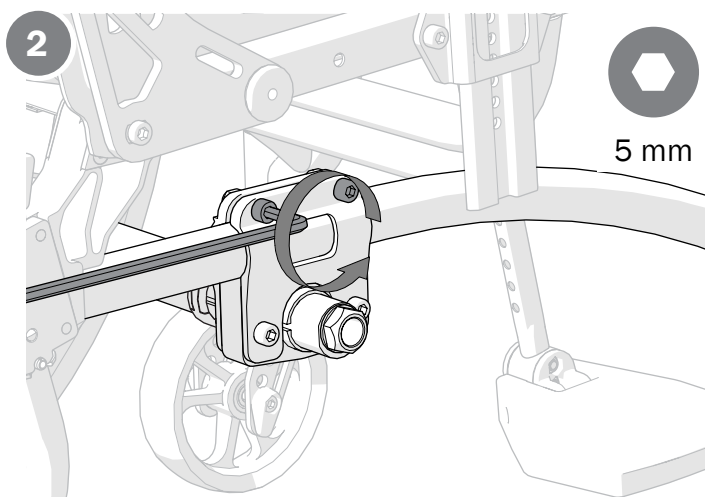
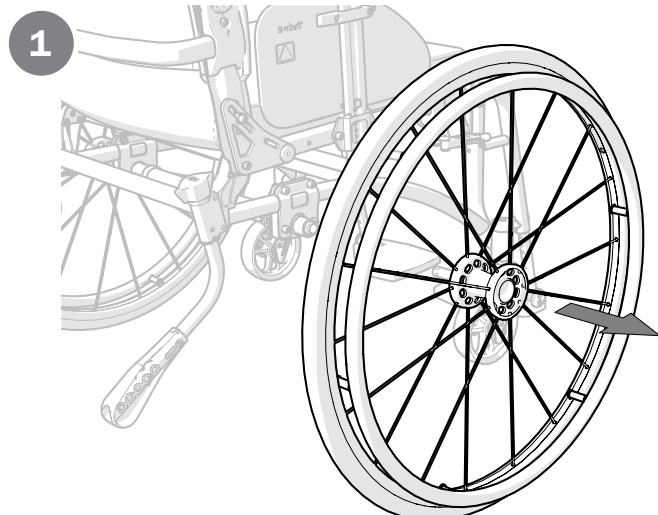
Endre drivhjulposisjon/balansstilling

1. Ta av drivhjulene.
2. Løsne de to øvre skruene på både høyre og venstre bakakselfeste.
3. Flytt bakakselfestene forover for lettere balanse eller bakover for mer stabil stol. Stram skruene. Pass på at høyre og venstre feste har samme avstand fra tippesikringens feste.

En lettere balanse betyr at rullestolen blir lettere å kjøre og svinge, mens risikoen for å velte bakover øker. Sjekk også bremsene, se avsnittet «Brems, justering».



Ved montering av drivhjulene må det sjekkes at hurtigkoblingsknappen fjærer godt ut. Test ved å trekke i hjulet. Skaderisiko.



11. Avanserte innstillinger, tilpasning

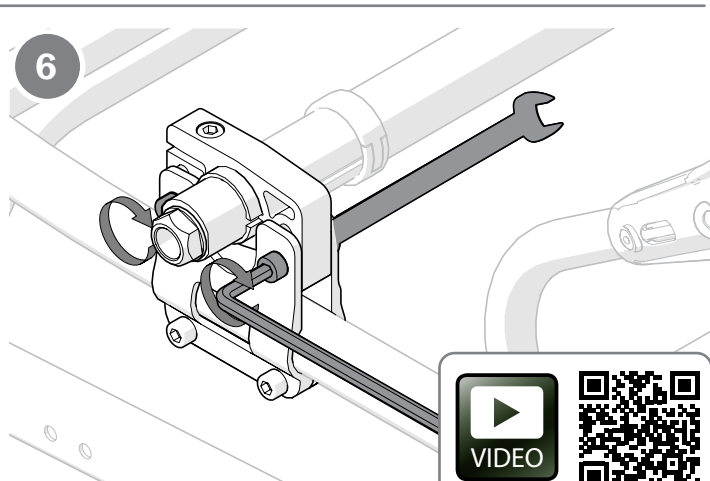
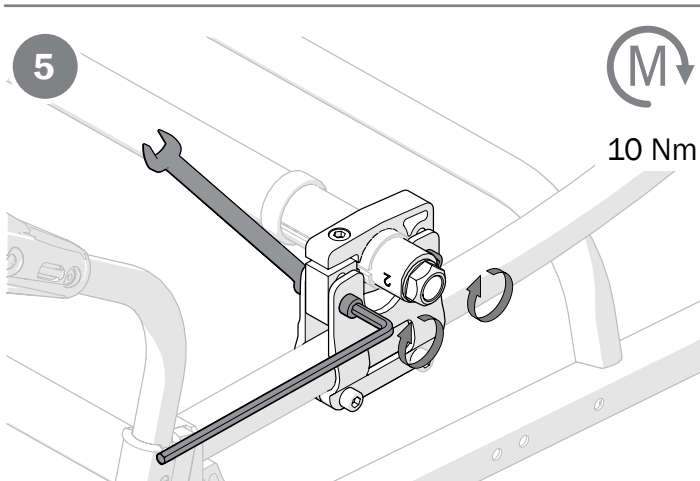
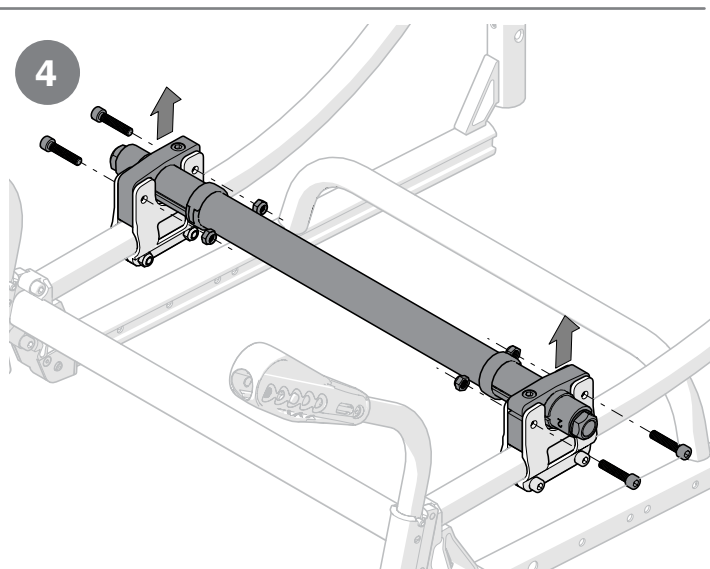
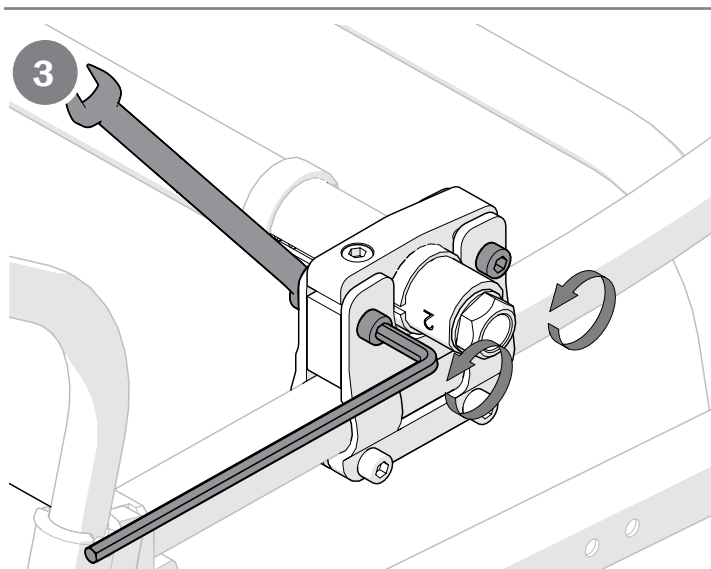
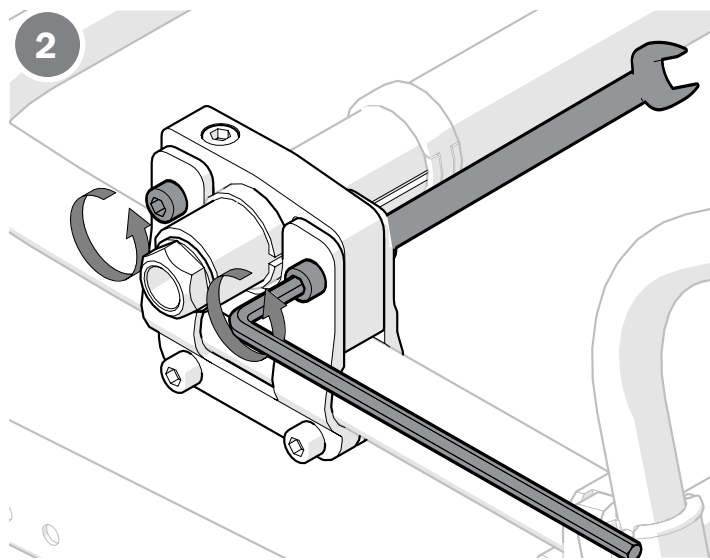
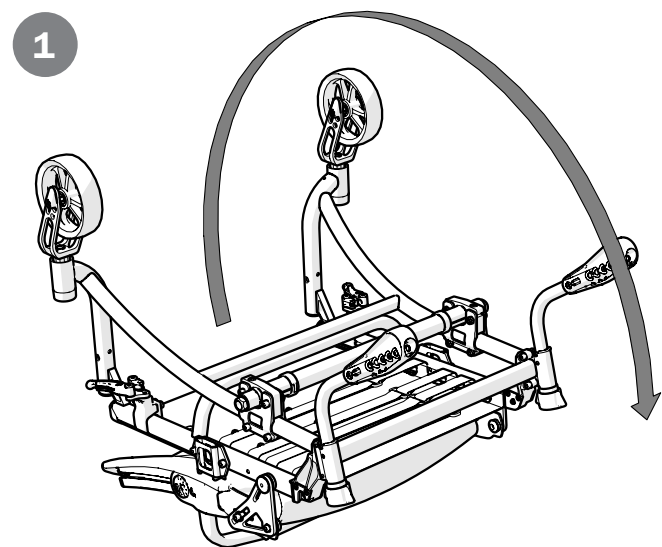
Høydejustering bakakselfeste

1. Ta av drivhjulene, snu stolen opp ned.
2. Løsne og fjern de to nedre skruene/mutterne i bakakselfestet
3. Flytt bakakselklemmene til ønsket posisjon i bakakselfestet, og stram skruene. Sjekk at høyre og venstre feste er på samme høyde. Se også avsnittet «Setehøydetabell».

Sjekk også bremsene, se avsnittet «Brems, justering».



Ved montering av drivhjulene må det sjekkes at hurtigkoblingsknappen fjærer godt ut. Test ved å trekke i hjulet. Skaderisiko.



11. Avanserte innstillinger, tilpasning

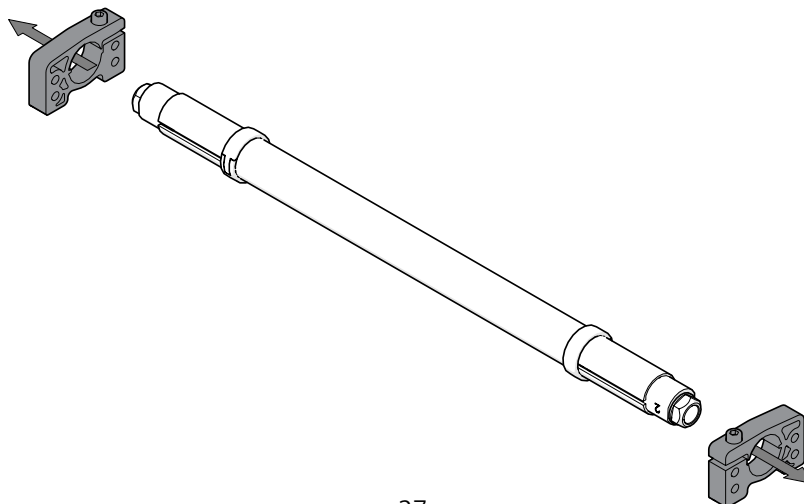
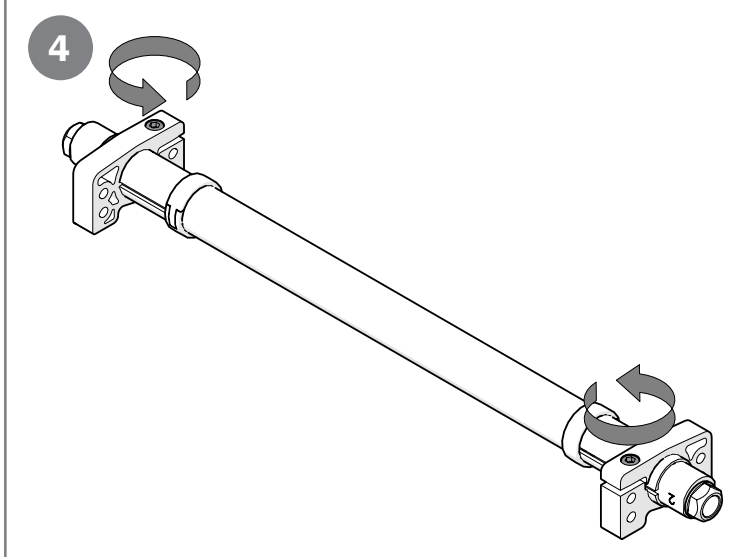
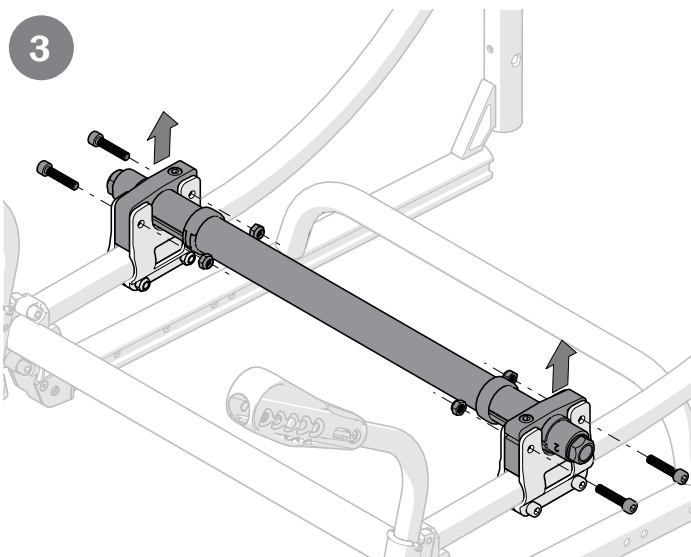
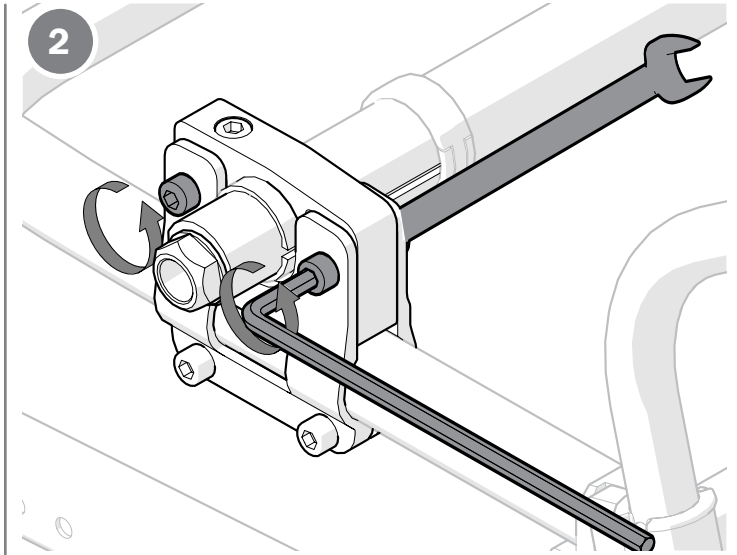
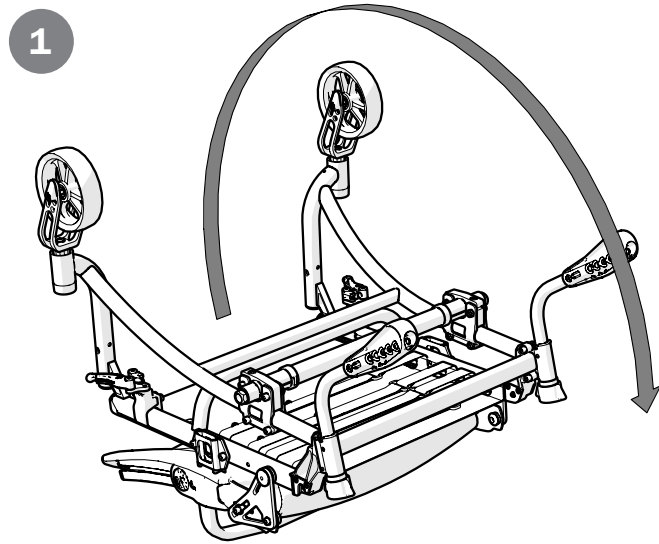
Bytte av bakakselfeste

1. Ta av drivhjulene, og snu stolen opp ned.
- 2-3. Løsne og fjern de to nedre skruene/mutterne, og løft ut bakakselen og klemmene til bakakselen.
4. Løsne skruene, og fjern klemmene fra bakakselen.

Sjekk også bremsene, se avsnittet «Brems, justering».



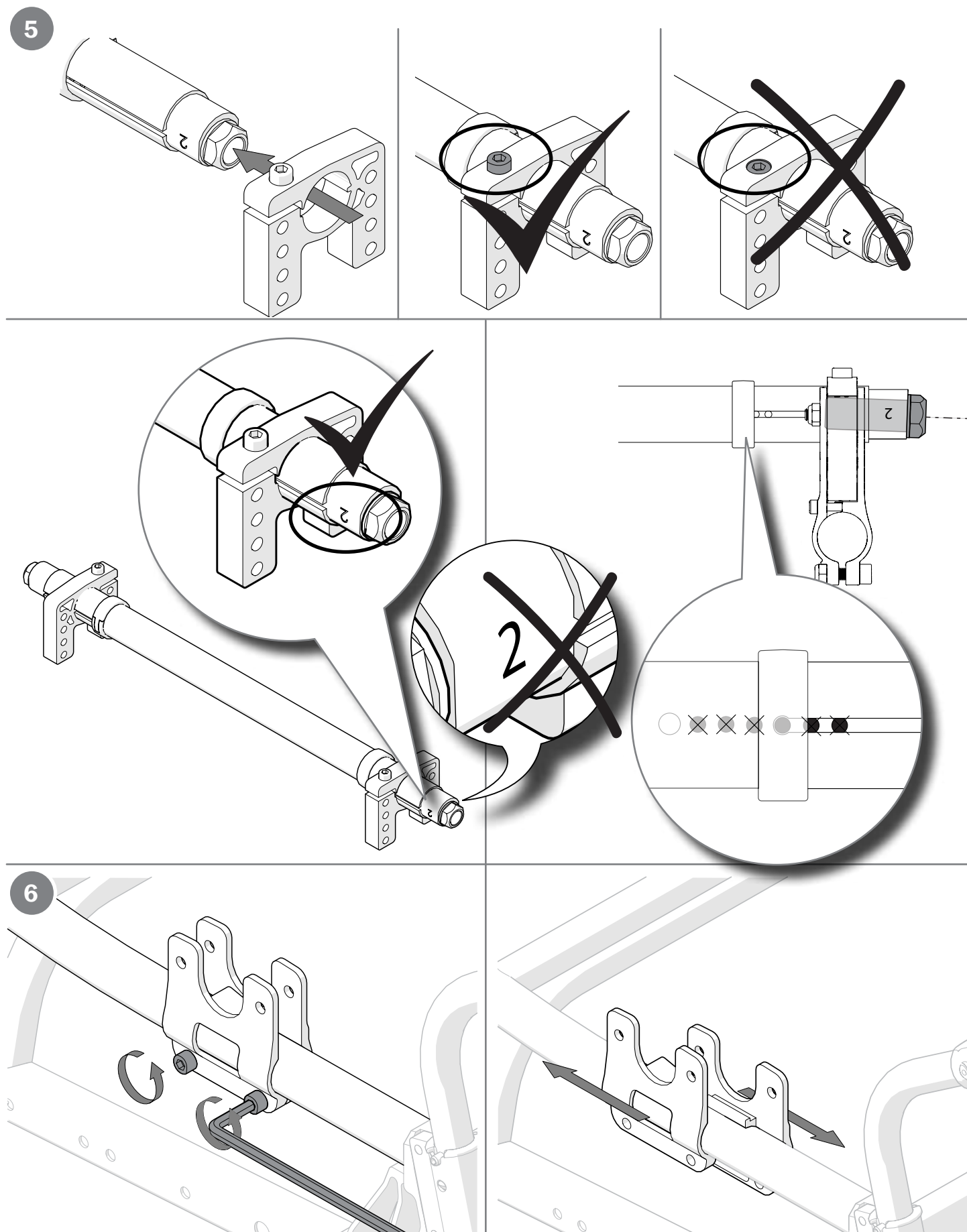
Ved montering av drivhjulene må det sjekkes at hurtigkoblingsknappen fjærer godt ut. Test ved å trekke i hjulet. Skaderisiko.



11. Avanserte innstillinger, tilpasning

5. Skyv på de nye klemmene uten å stramme låseskruene. Sjekk at cambervinkelen er riktig.

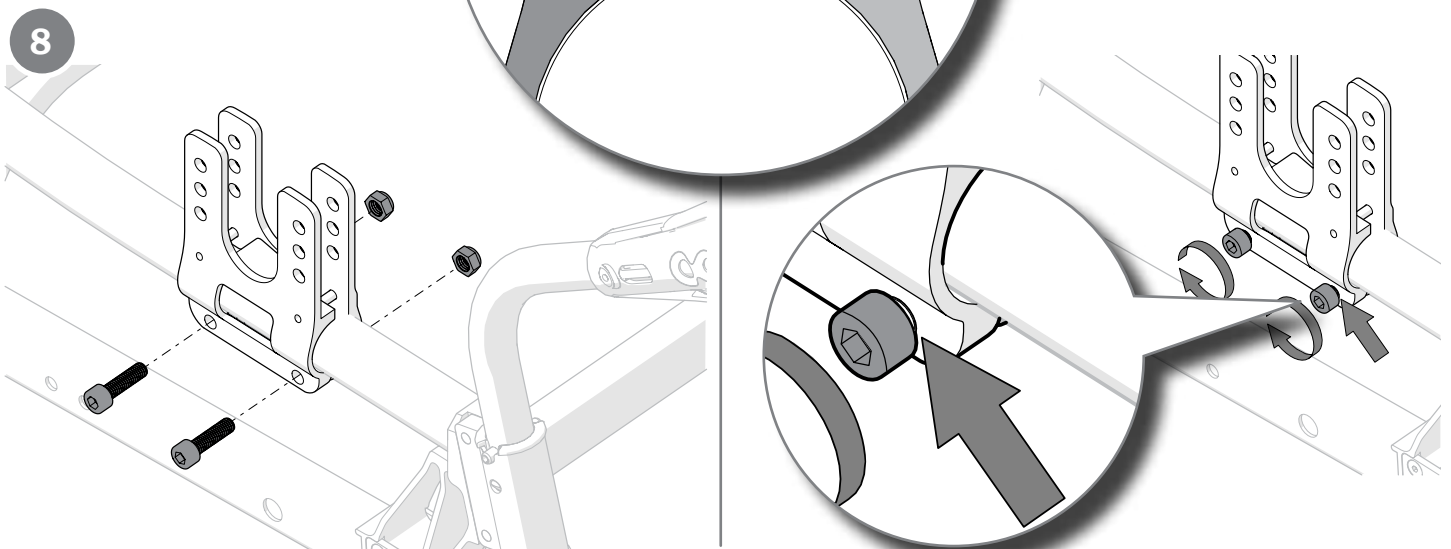
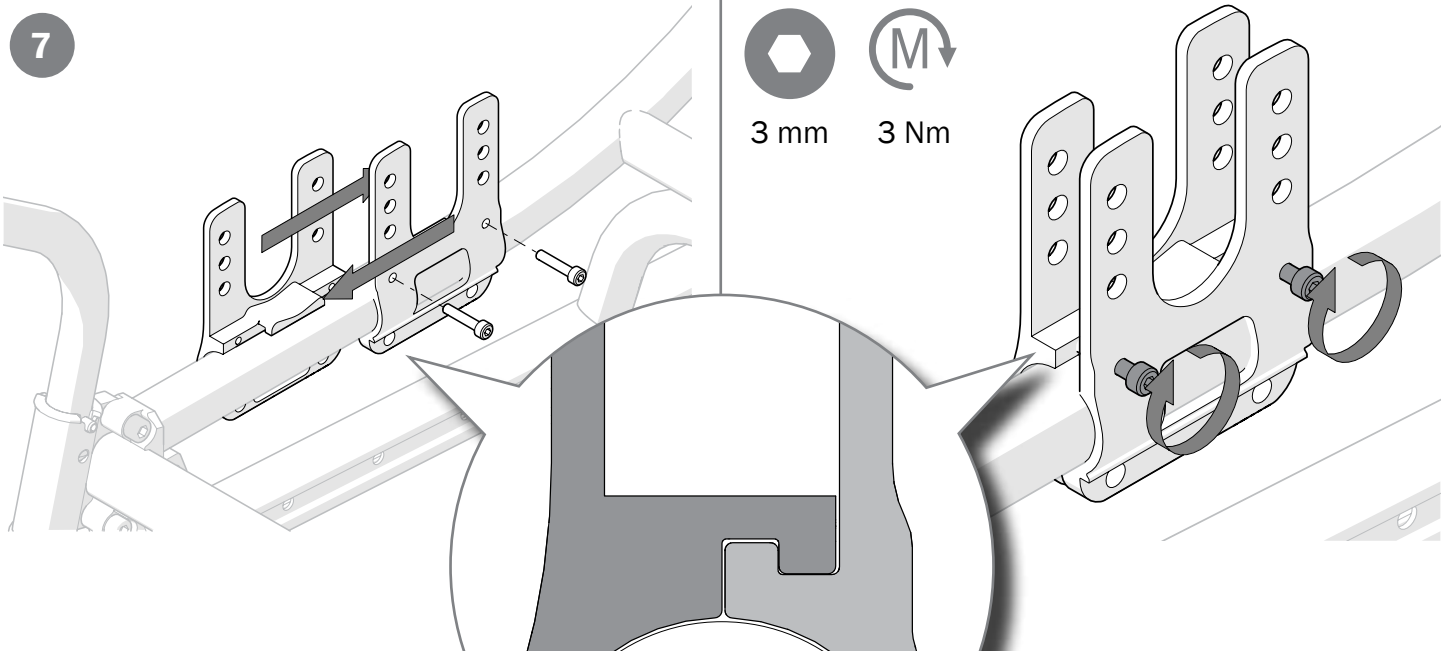
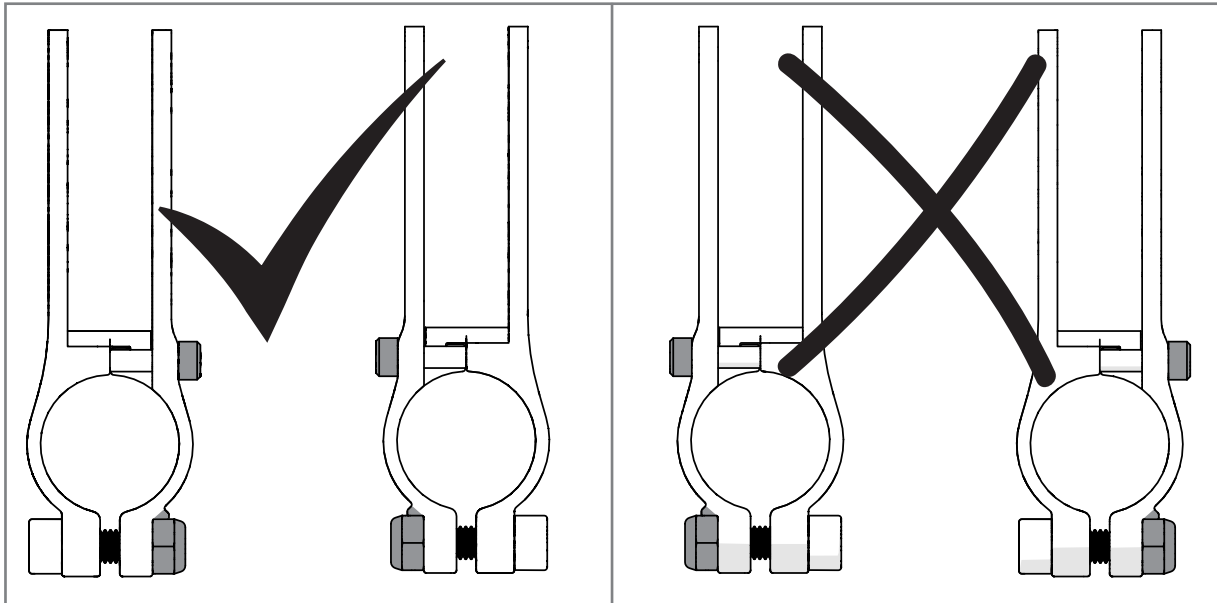
6. Fjern bakakselfestene ved å løsne og fjerne skruene og trekke delene fra hverandre parallelt med røret.



11. Avanserte innstillinger, tilpasning

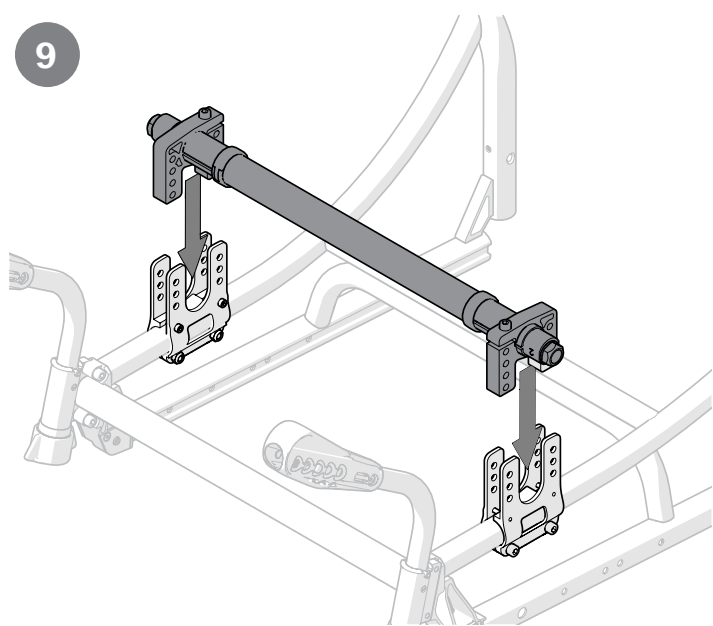
7. Monter de nye bakakselfestene ved å skyve dem sammen parallelt med røret. Stram skruene som låser profilen i sporet.

8. Monter skruer og muttere uten å stramme dem.

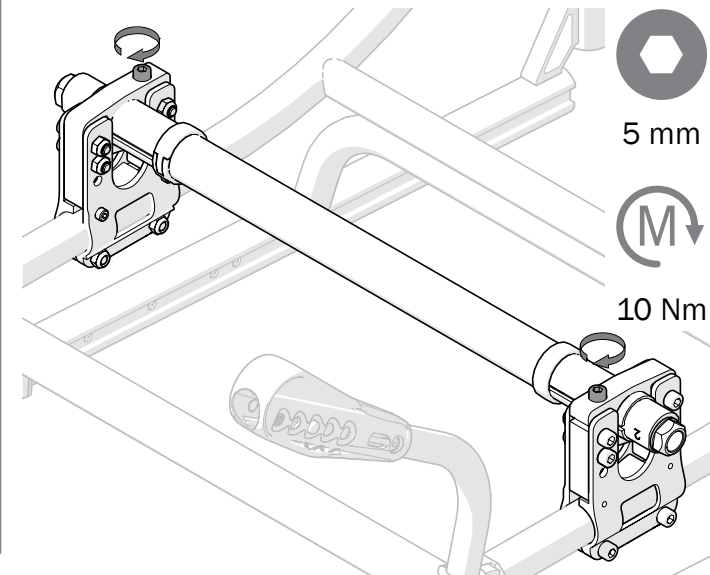
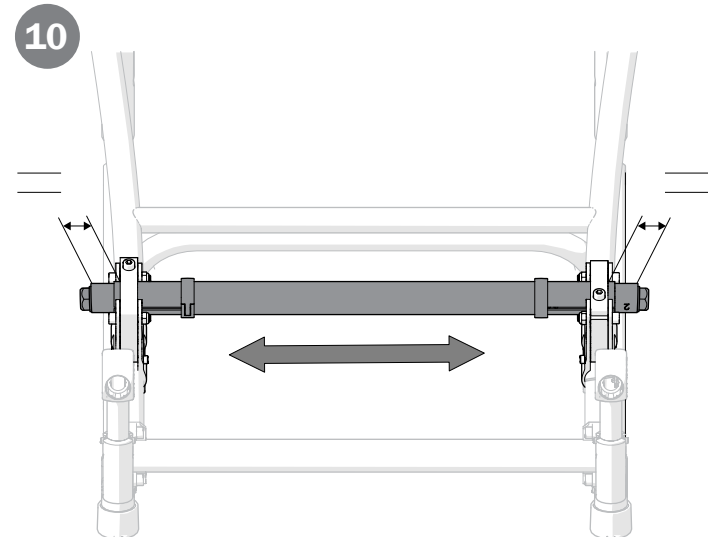
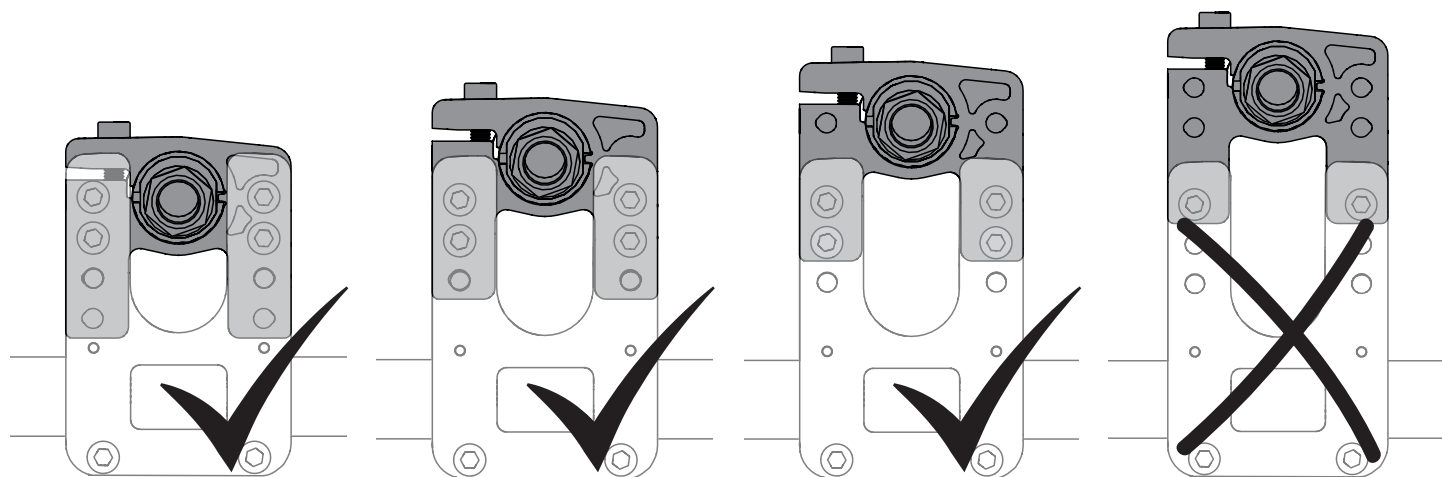
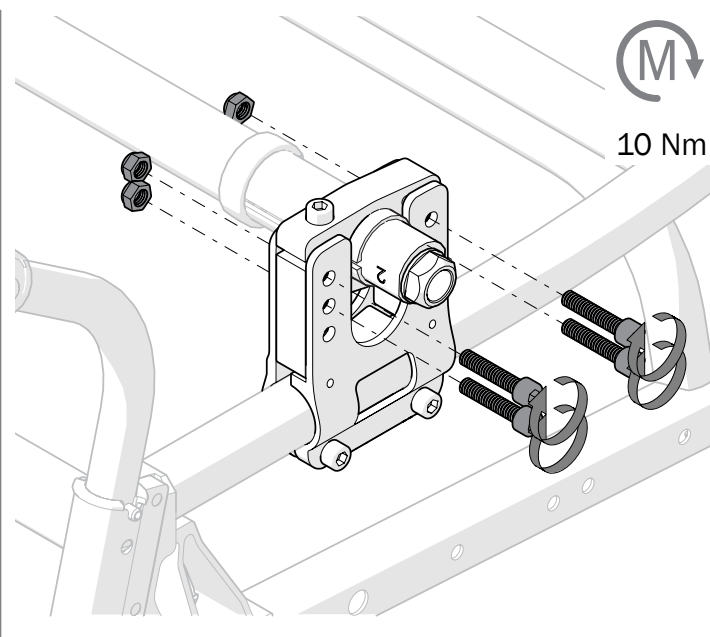


11. Avanserte innstillinger, tilpasning

9. Monter pakken med bakaksel og klemmer i valgt høyde. Stram skruene. Se også avsnittet «Setehøydetabell».

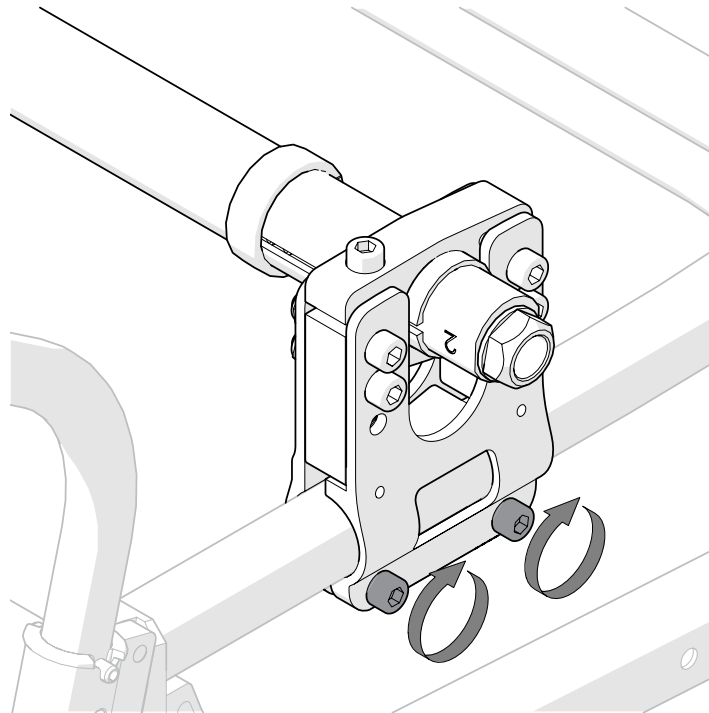


10. Sentrer bakakselen, og stram låseskruene.



11. Avanserte innstillinger, tilpasning

11. Innstill balanseposisjonen
(se avsnittet «Endre drivhjulsposisjon/
balanseposisjon»), og stram skruene

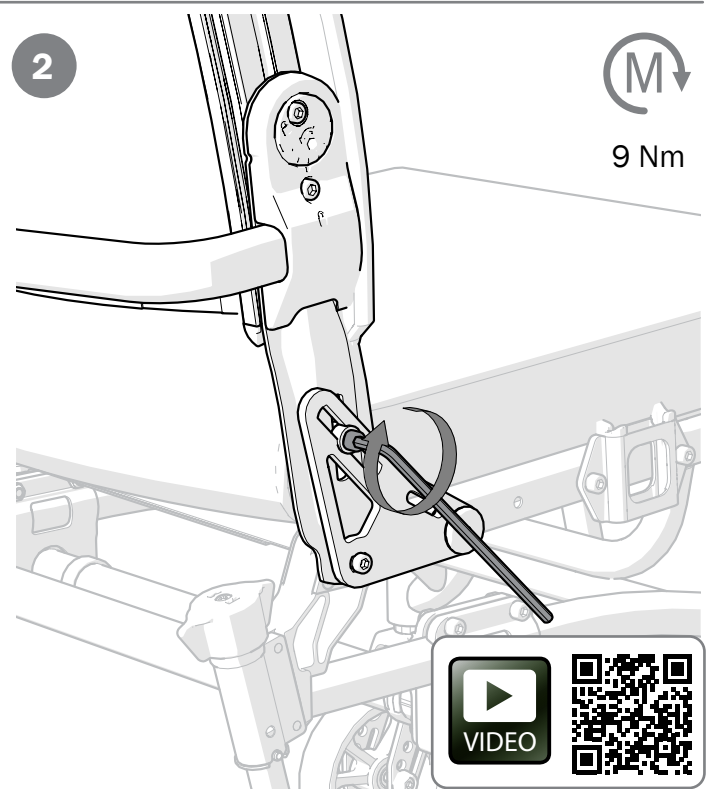
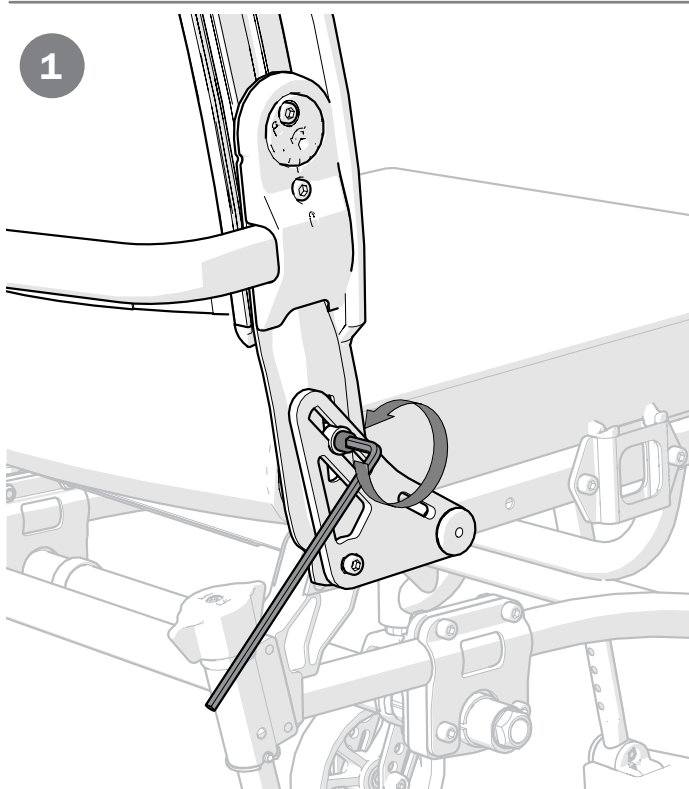


Justere ryggvinkel

Ryggvinkelen kan justeres trinnløst
(se «Stolens muligheter»).

1. Løsne skruen.

2. Juster ryggvinkelen. Sjekk at høyre
og venstre ryggprofil har samme vinkel.
3. Stram skruen.



11. Avanserte innstillinger, tilpasning

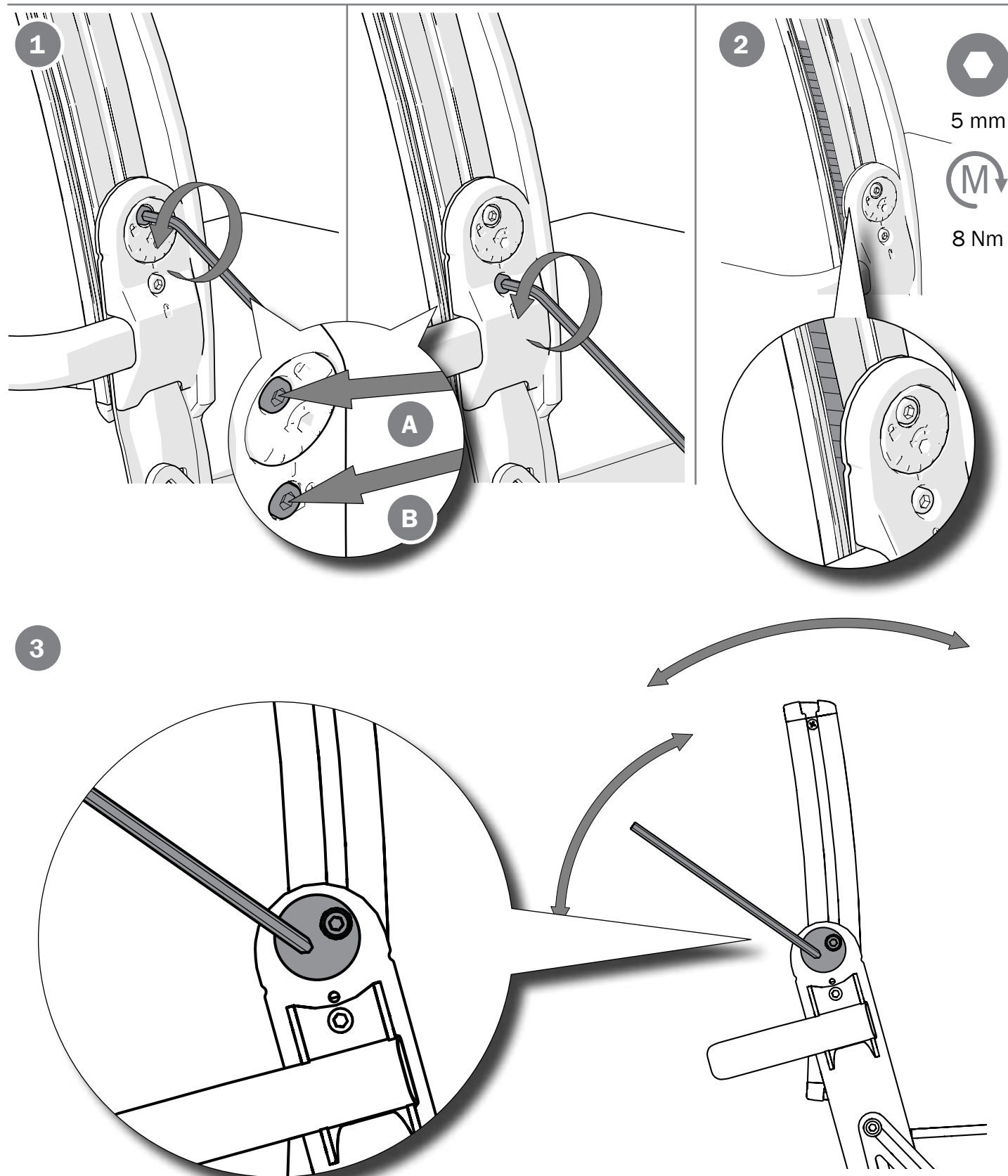
Justere rygg høyde og korsryggvinkel

Rygg høyde og korsryggvinkel er justerbar (se «Stolens muligheter»).

1. Løsne låseskruene A og B maks. 1 omdreining.
2. Juster rygg høyden ved hjelp av skalaen og markeringen på det nedre rygg røret.

Stram låseskruer B 1/2 omdreining slik at rygg røret ikke kan endre høyde.

3. Sett unbrakonøkkelen i nøkkelgrepet til eksenterhylsen, og still inn ønsket korsryggvinkel.
4. Stram låseskruene.



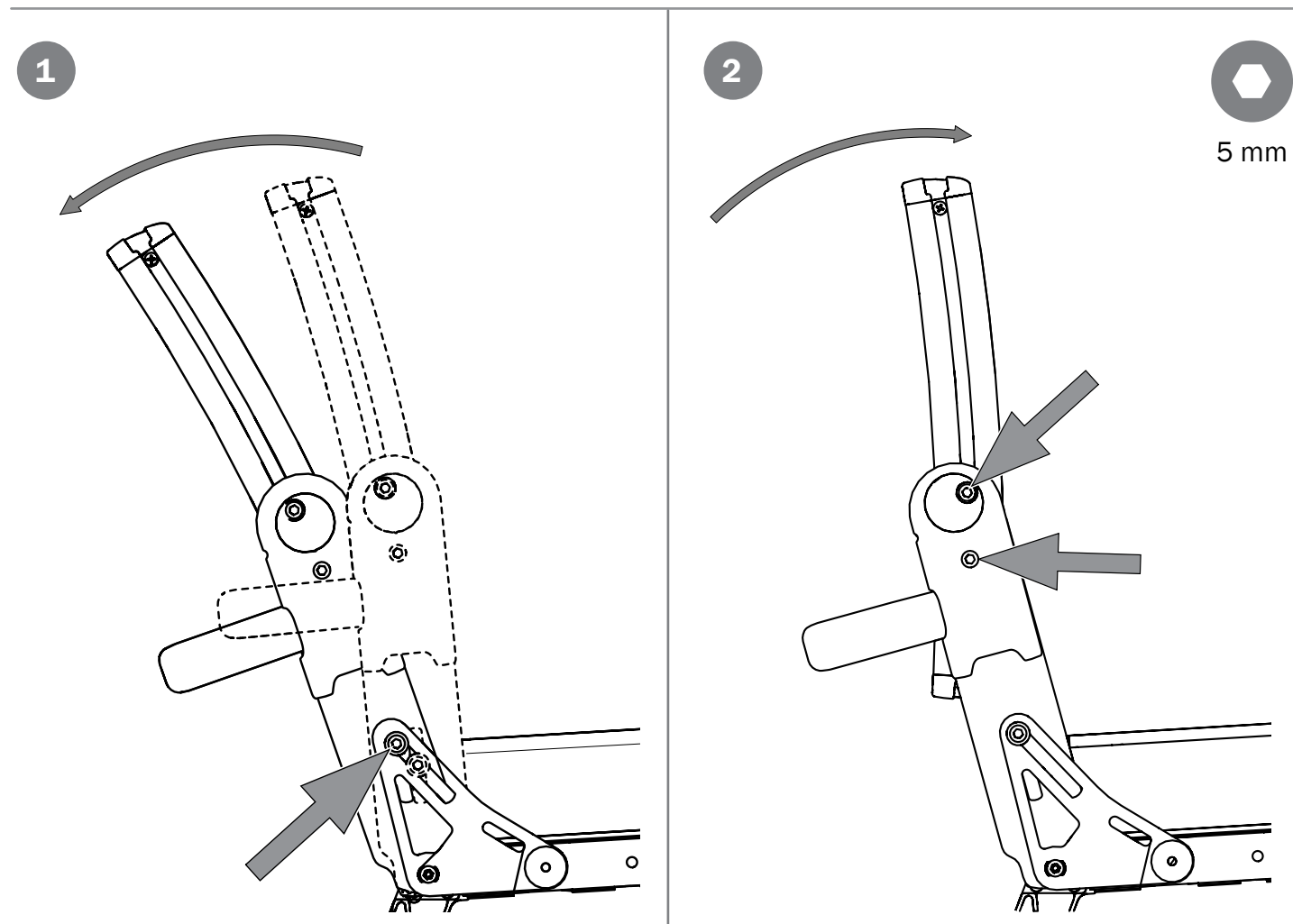
11. Avanserte innstillinger, tilpasning

Justere setedybden

Setedybden justeres ved å justere ryggvinkelen og deretter korsryggvinkelen.

1. Juster ryggvinkelen (se avsnittet «Justere ryggvinkel 3A»).

2. Juster korsryggvinkelen med eksenterhylsen til ønsket ryggvinkel (se «Justere ryggghøyde og korsryggvinkel, 3A»).

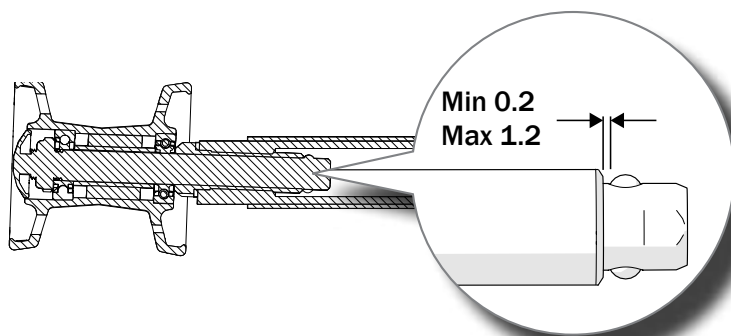
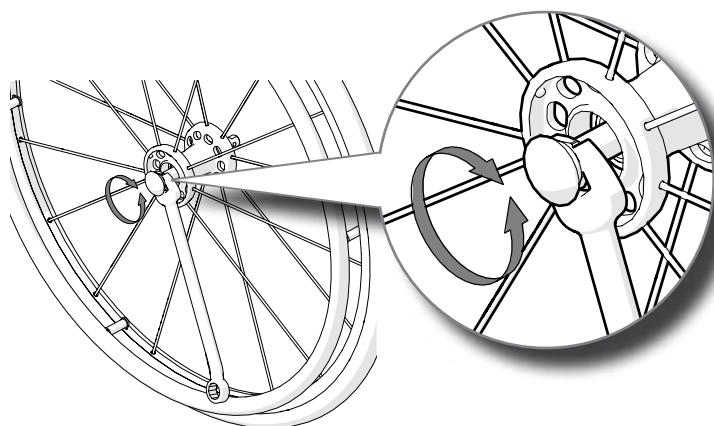


Drivhjul med hurtigkobling

Avstanden mellom navhylsen og låsekulene kan justeres ved å justere mutteren på utsiden av navet. Avstanden mellom navhylsen og låsekulene skal være 0,2 til 1,2 mm.



Ved montering av drivhjulene må du kontrollere at hurtigkoblingsknappen fjærer godt ut. Test ved å trekke i hjulet. Skaderisiko.



12. Innstillinger, etterjustering

Brems (saksebrems), justering

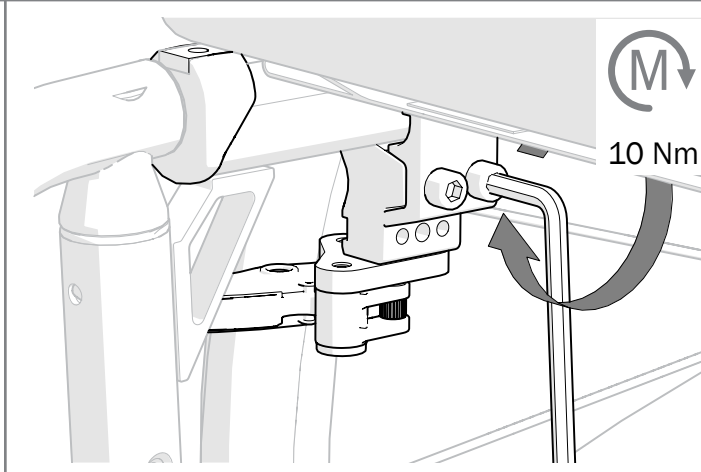
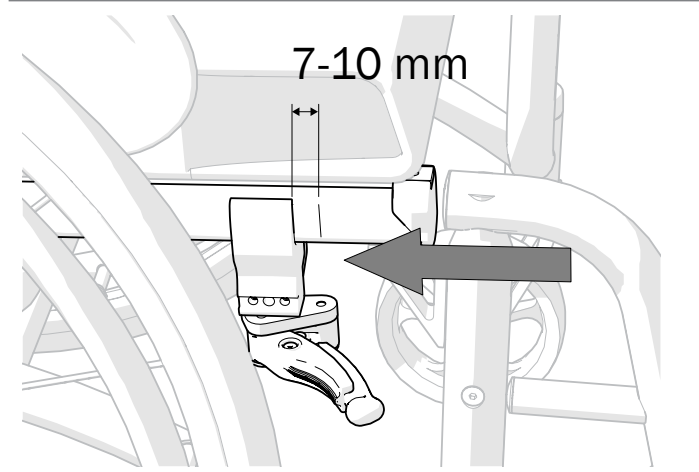
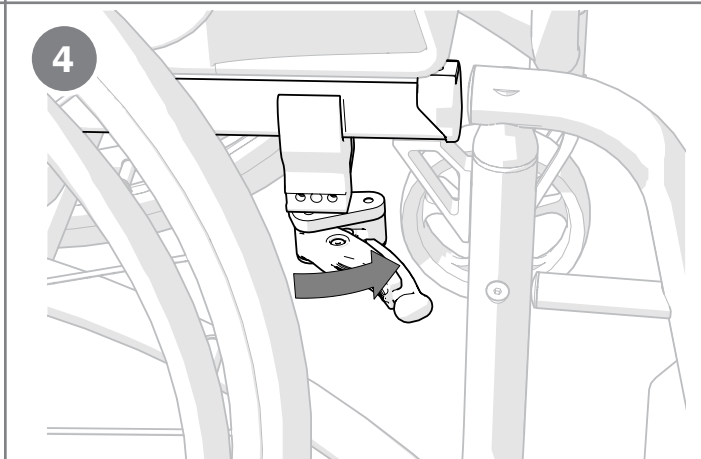
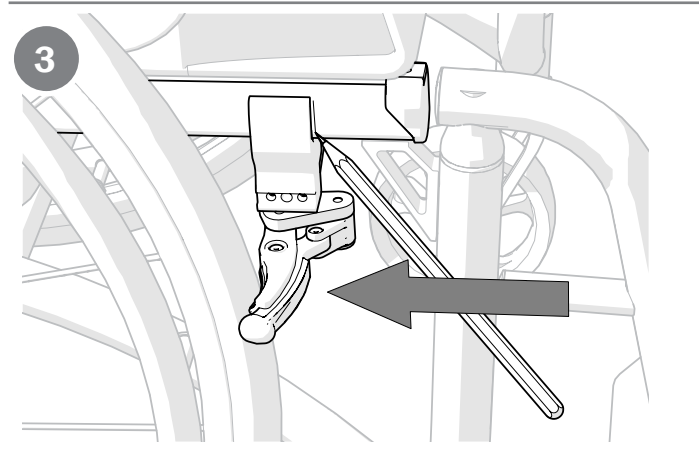
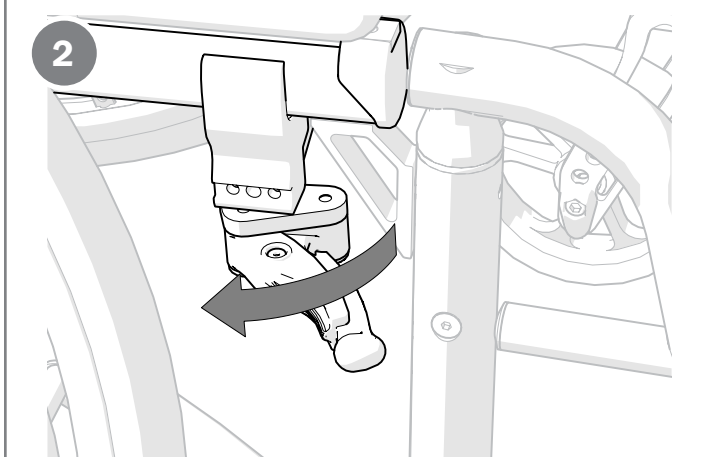
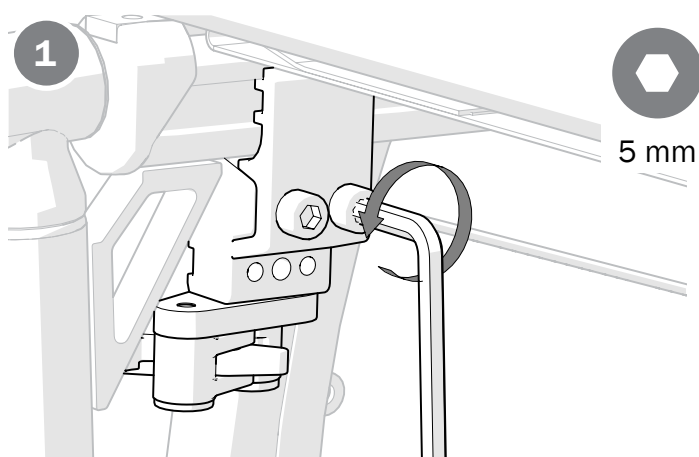
Bremsen kan justeres trinnløst.

1. Løsne skruene.
2. Vinkle ut bremsen i «bremsestilling».
3. Skyv bremsen mot dekket, og lag et merke på rammen med en blyant.
4. Vinkle bremsen tilbake, og flytt den ca.

7–10 mm i retning av drivhjulet.
Stram skruene, og test bremsene.
Juster ved behov.



Bremseeffekten er avhengig av lufttrykket i dekkene. Bremsen er en parkeringsbrems og skal ikke brukes som brems under kjøring.



12. Innstillinger, etterjustering

Brems (knebrems), justering

Bremsen kan justeres trinnløst.

1. Løsne skruene.

2-3. Juster bremseposisjonen.

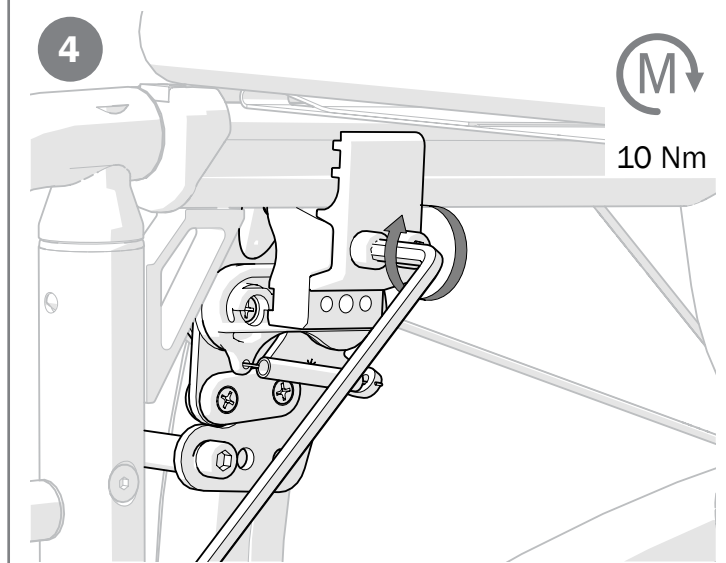
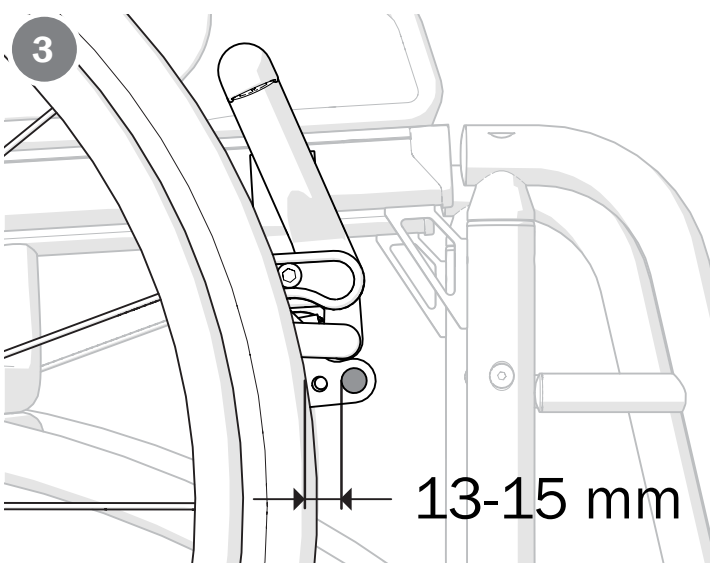
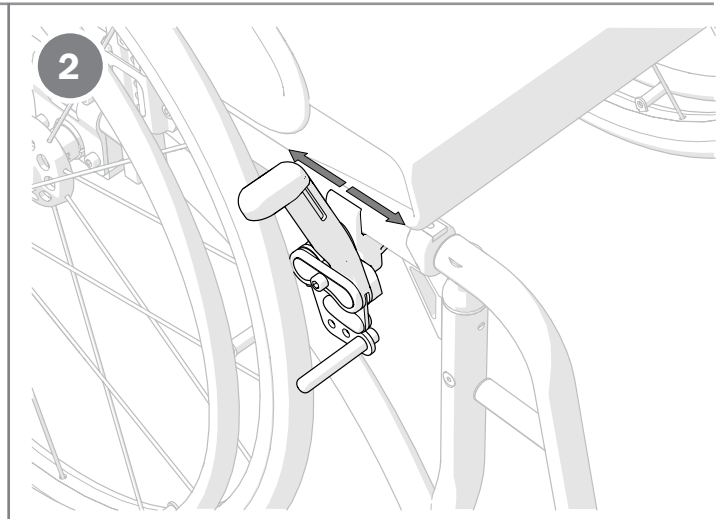
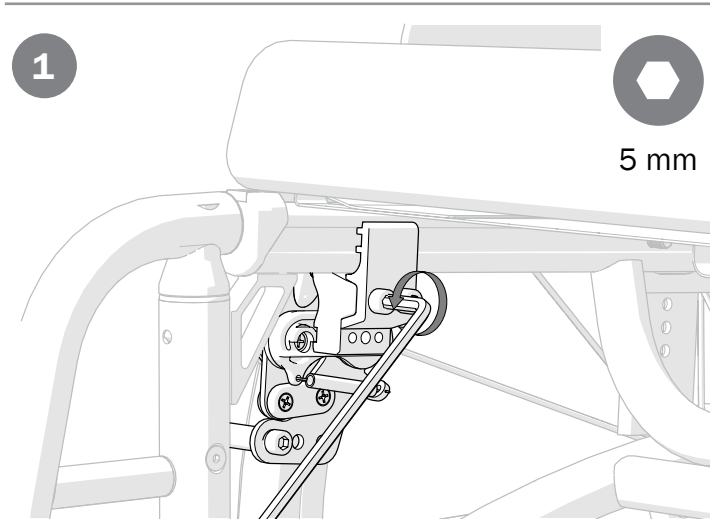
Bremsepinnen skal være ca. 13–15 mm fra dekket i deaktivert stilling.

4. Stram skruene, og test bremsen.

Juster ved behov.



Bremseeffekten er avhengig av lufttrykket i dekkene. Bremsen er en parkeringsbrems og skal ikke brukes som brems under kjøring.

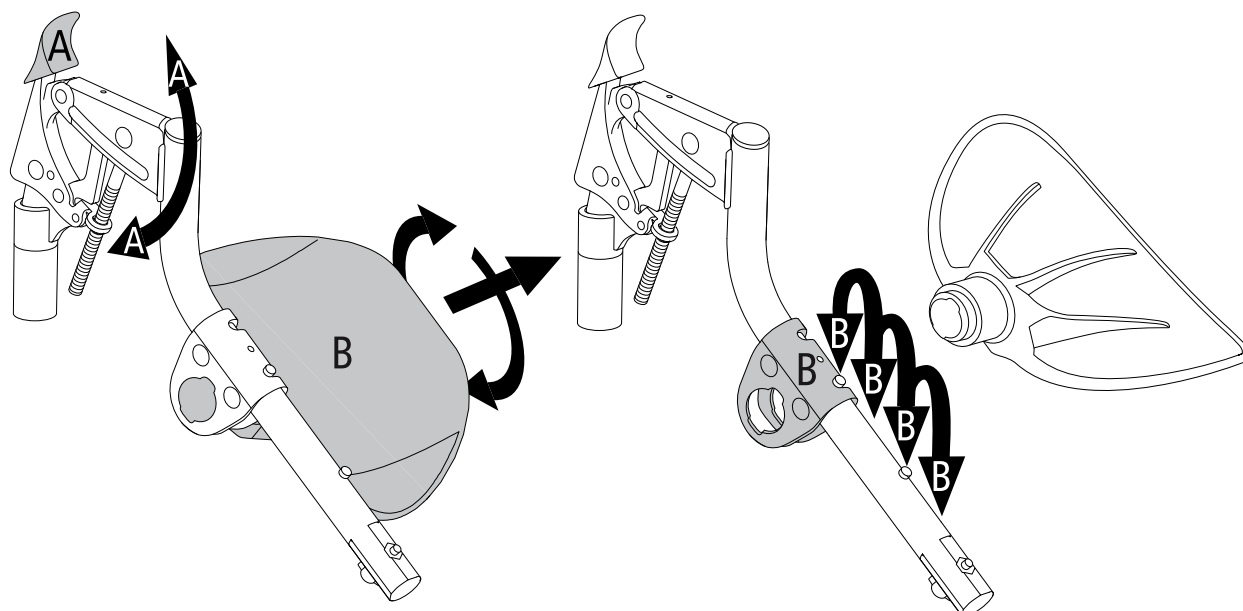


12. Innstillinger, etterjustering

Benstøtte, trinnløst vinkelregulerbar
 Vinkelregulerbare benstøtter kan justeres.



Ikke løft stolen etter benstøttene.
 Skaderisiko.

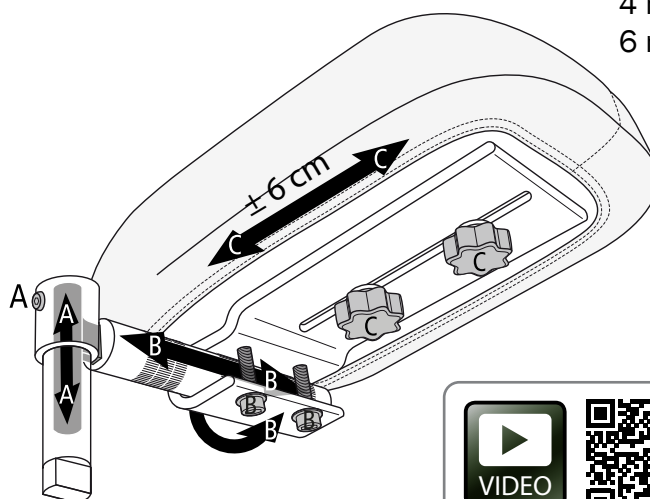


Amputasjonsstøtte

Amputasjonsstøtten kan justeres
 i høyde, dybde og bredde.



4 mm
 6 mm



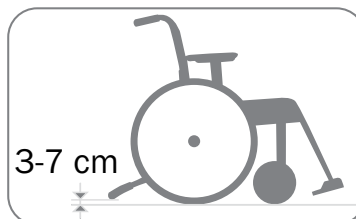
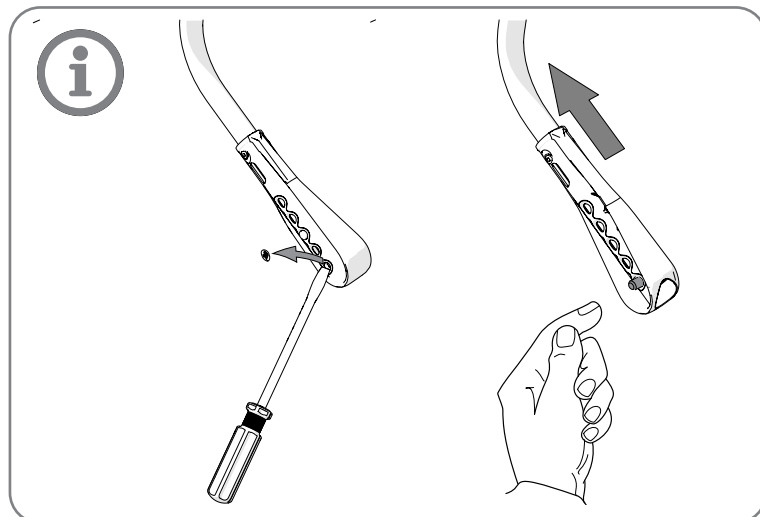
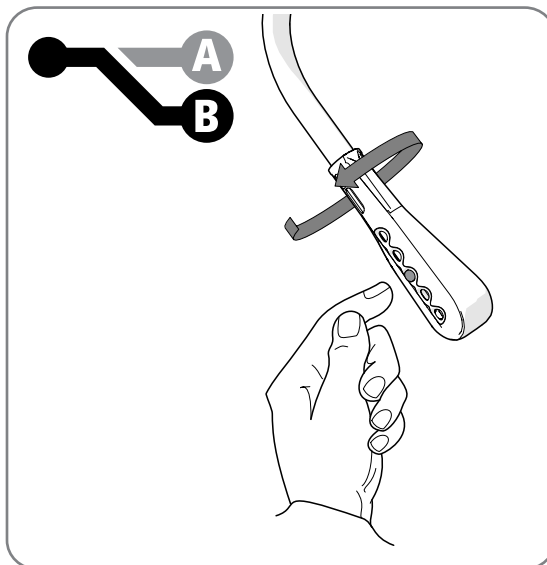
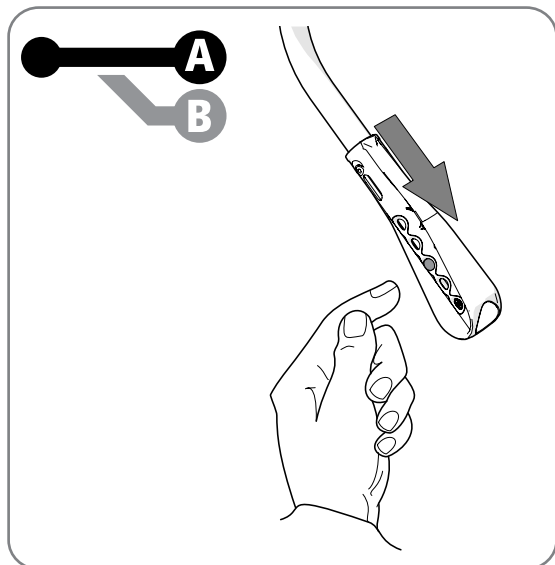
12. Innstillinger, etterjustering

Tippesikring

Tippesikringen har regulerbar høyde og lengde. Ved justering av setehøyde kan det være nødvendig å skifte tippesikringen (se også avsnittet («Setehøydetabell»)).



Ved all innstilling eller tilpasning av stolen skal det sjekkes at tippesikringen fungerer. Juster eller skift tippesikringen i henhold til setehøydetabellen.



Drivring

Materialet i drivringene og avstanden mellom drivhjul og drivring påvirker brukerens grepsmuligheter.

Plastbelagte drivringer gir høyere friksjon. Ved kraftig bremsing kan det oppstå lettere forbrenninger (f.eks. blemmer).

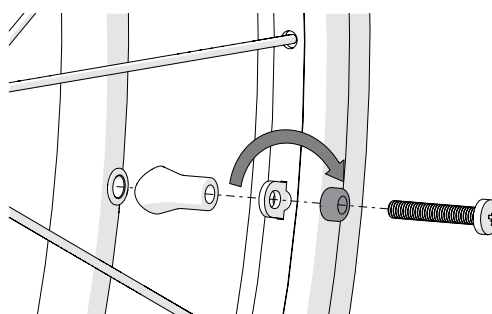
Vær forsiktig ved passering gjennom trange passasjer, slik at ikke fingrene skades.



Fingrene kan bli skadet hvis de kommer inn i eikene. Det finnes eikebeskyttere som kan hindre klemfare.

Drivringavstand

Drivringavstanden kan justeres ved å flytte det korte avstandsstykket.



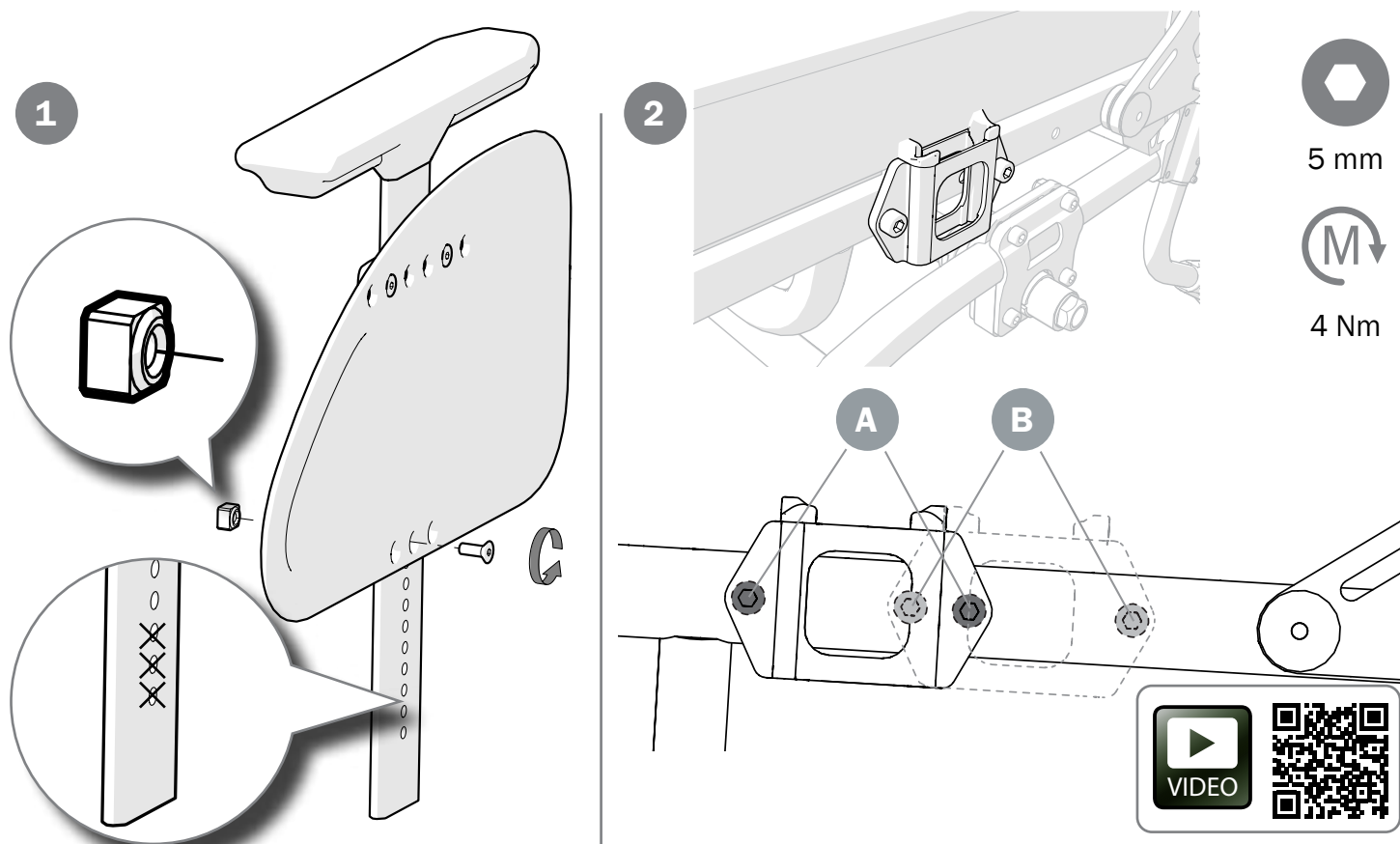
Ph 2

12. Innstillinger, etterjustering

Armlenen

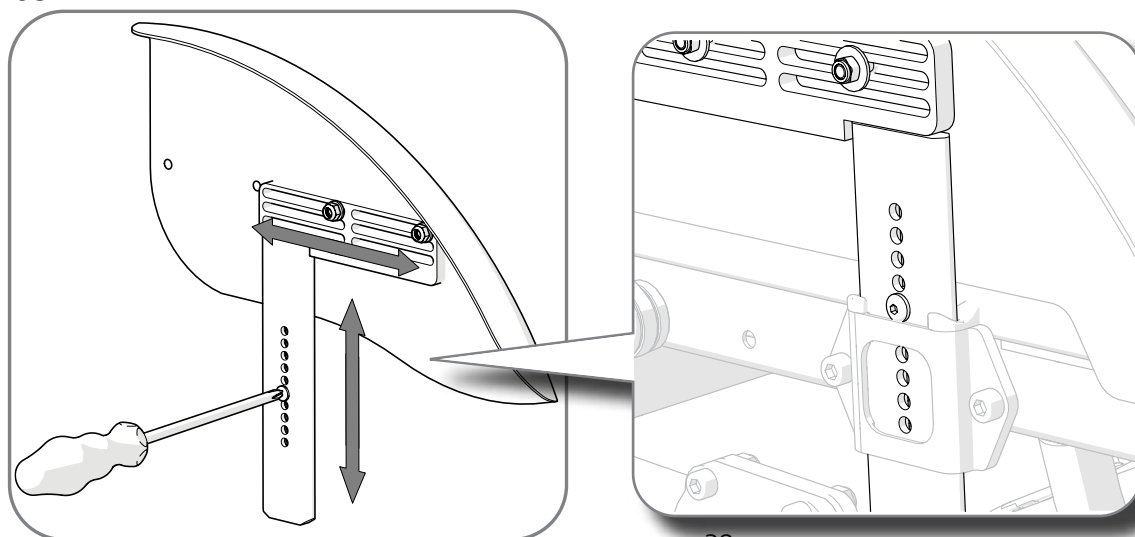
- Armlenene er høydejusterbare.
Firkantmutteren bestemmer høyden på armlenen og fester klesbeskytteren:
 - Løsne skruen som holder firkantmutteren.
 - Skyv klesbeskytteren opp eller ned til ønsket høyde.
 - Skru mutteren fast på klesbeskytteren igjen.
 Maks. høyde 29 cm.

- Høyden på klesbeskytteren kan justeres.
- Armlenefestene kan monteres i to forskjellige dybdeposisjoner. Løsne skruene og flytt festet.
Høyre armlene kan om nødvendig monteres på venstre side og omvendt.



Klesbeskyttere

Klesbeskytternes høyde og dybde kan justeres.



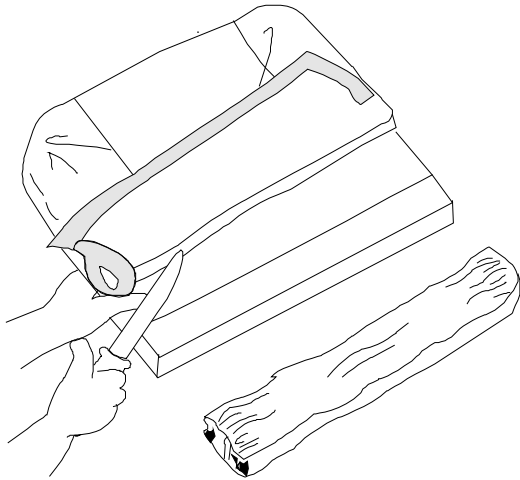
13. Innstillinger, tilbehør

Monteringsanvisning følger alltid med tilbehøret når det leveres fra Etac. Anvisninger finnes også på vår hjemmeside www.etac.com

Setepute

Seteputen kappes til innstilt setedybde i for- eller bakkant. Når lengden måles, skal puten ligge godt mellom ryggørene med de avrundede hjørnene bakover.

Puten er av standardtype og er ikke ment for brukere med sittesår.



Puten kan brukes sammen med en **komfortkile**. Den flater ut setet i forkant, noe som forbedrer sittekomforten betydelig. Plasser komfortkilen i innerlommen på putetrekket på undersiden av puten. Pilen på komfortkilen skal peke oppover og forover.

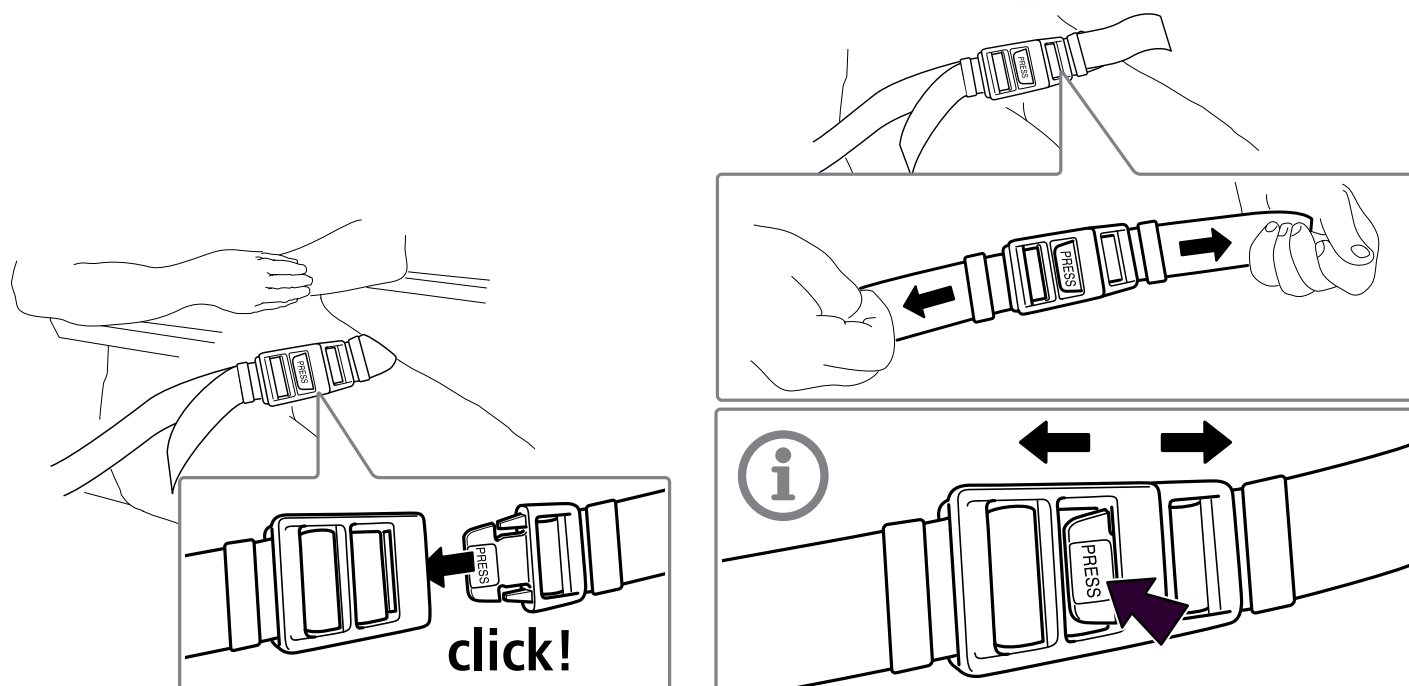
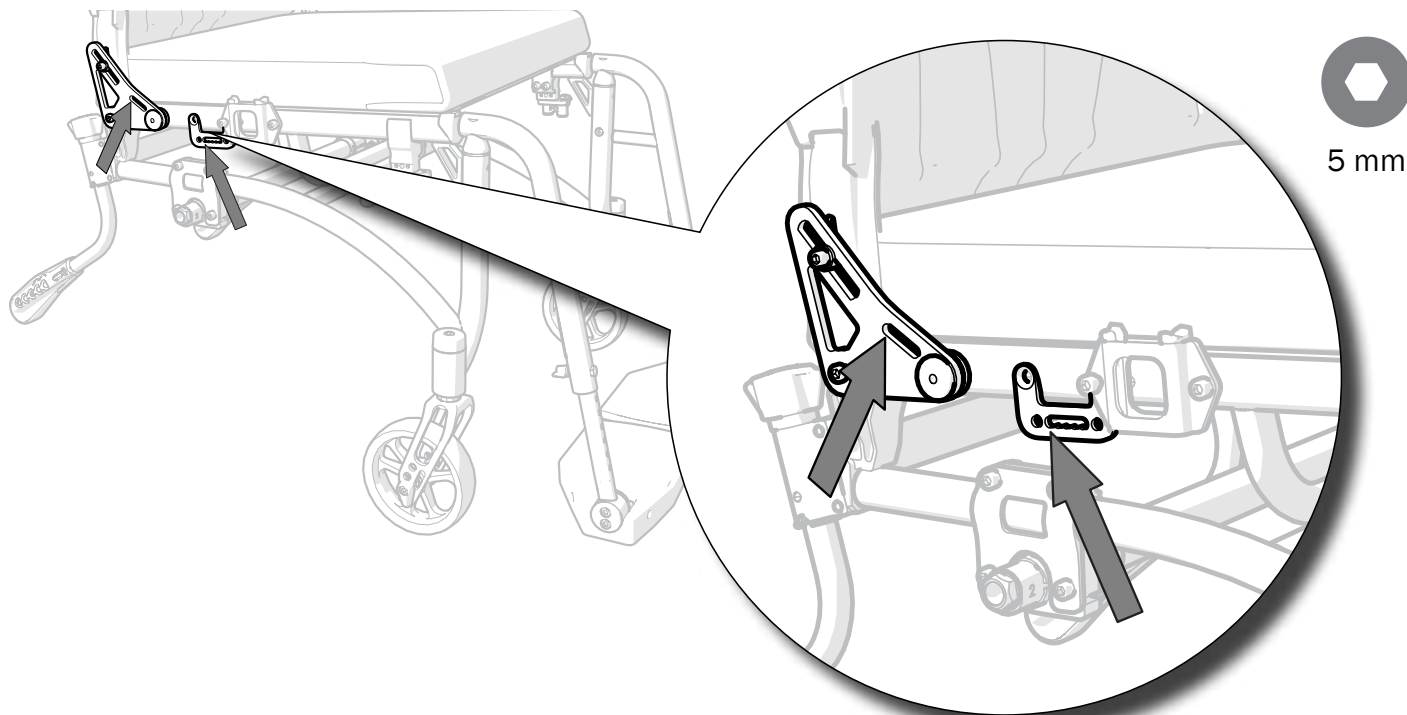


13. Innstillinger, tilbehør

Posisjoneringsbelte

Posisjoneringsbeltet har regulerbar lengde og festes med klikklås. Det monteres i anviste festepunkter på ryggen eller i et feste ved armlenefestet (tilbehør).

Posisjoneringsbeltet er kun ment for posisjonering i rullestolen. Det må ikke erstatte et bilbelte.



13. Innstillinger, tilbehør

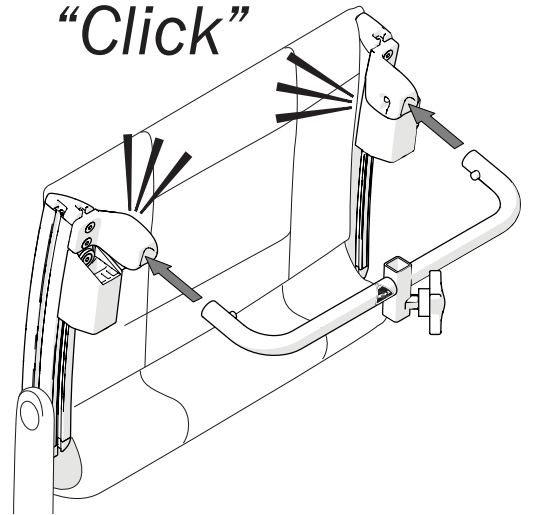
Hodestøttefeste

Hodestøttefestet brukes til montering av hodestøtte.



Ikke løft rullestolen etter hodestøttefestet. Skaderisiko.

“Click”



Hodestøtte

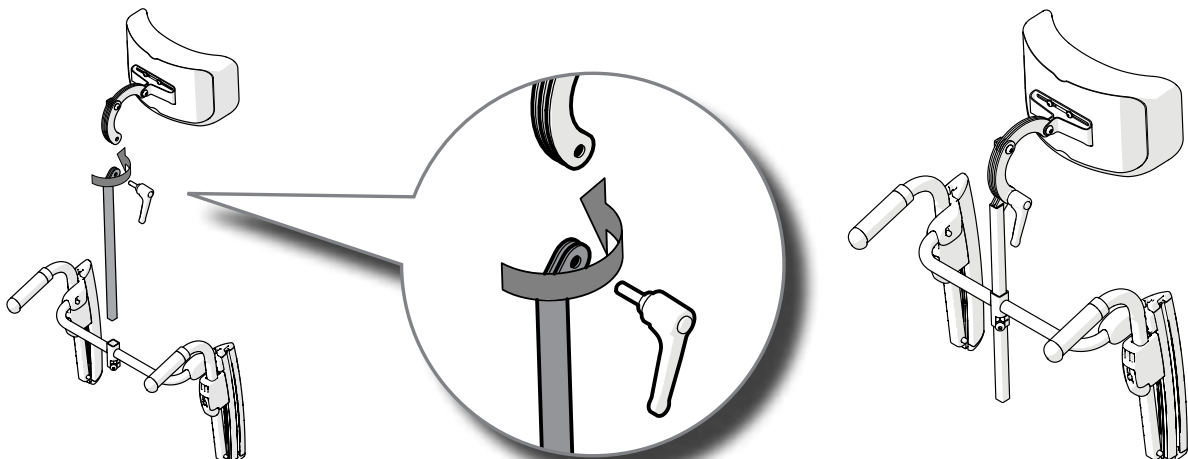
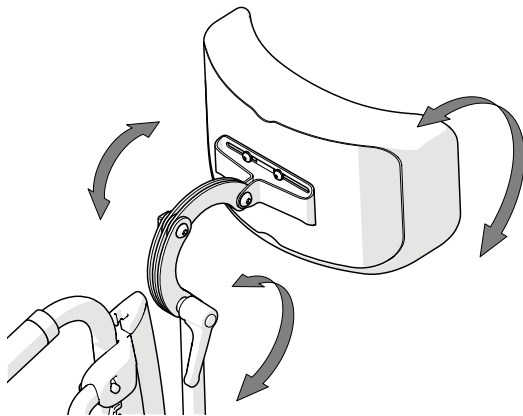
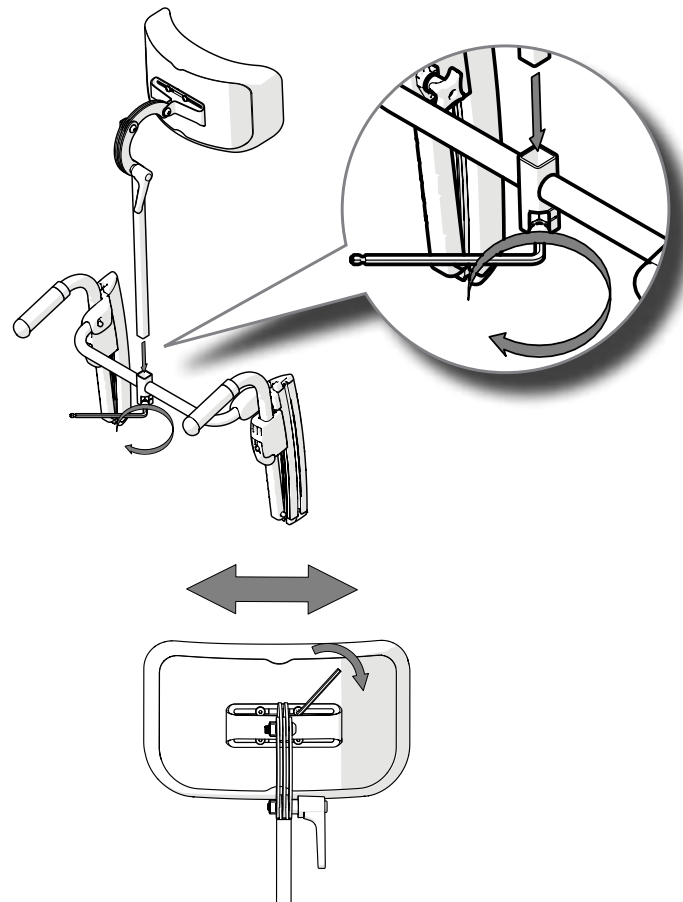
Hodestøtten monteres på separat hodestøttefeste. Hodestøtten har regulerbar høyde, dybde, vinkel og sideveis og er avtakbar.



Før hodestøtten justeres, må det påses at brukeren sitter godt og stabilt.



Rullestolens balansepunkt kan flyttes når brukeren lener seg mot hodestøtten.



14. Service og vedlikehold

Rengjøring

Ryggtrekk, setetrekk og armlenepolstring:

Vaskes i henhold til vaskeanvisningen på produktet.

Understell, kjørehåndtak og armlener:

Daglig vedlikehold: Rengjør med vanlige rengjøringsmidler uten slipemidler som har en pH-verdi mellom 5 og 9. Skyll og tørk.

Desinfisering

Med 70 % desinfeksjonssprit. La lufttørke. Rengjøring utover daglig vedlikehold/ved gjenbruk: Se anvisningene for gjenbruk på www.etac.com.

Følg bruksanvisningen og sikkerhetsanvisningene fra produsenten av desinfeksjonsmidlet.

Annet vedlikehold

Drivhjul/svinghjul

- Dekk/slange:** Kontroller dekktrykket (se dekk siden) minst én gang i måneden, og også dekkmønsteret.
- Eiker:** Løse eiker kan føre til skjeve hjul. Kontakt noen som har kunnskap om produktet, hvis det er behov for eikejustering.
- Hjulaksler:** Rengjør drivhjul- og svinghjulakslene for hår og smuss ved behov.
- Kulelager:** Vedlikeholdsfrie.
- Drivring:** Hvis en drivring får en ripe som kan skade hånden under fremdrift, må ripen fjernes eller drivringen skiftes ut.

Bremser

Bremseeffekten er avhengig av lufttrykket i dekkene. Mye smuss kan påvirke bremsemekanismen negativt. Ved behov for justering, se avsnittet «*Brems, justering*».

Utbedringsmaling

For mindre riper og lakkskader finnes det utbedringsmaling i produktets rammefarge.

Annet

Hvis noe på rullestolen din ikke fungerer, kan du kontakte terapeuten din eller hjelpemiddelsentralen. En defekt rullestol må ikke brukes. Ved gjenbruk og utskifting av deler bør originaldeler fra Etac eller komponenter av tilsvarende kvalitet brukes. Ved bruk av andre deler er ikke Etac ansvarlig for funksjon og sikkerhet.



Smør bevegelige deler/ledd med f.eks. sykkelolje eller lignende ved behov.

Garanti:

5 års garanti mot material- og produksjonsfeil. For vilkår, se www.etac.com

15. Transport, lagring og kassering

Lagring

Produktet skal oppbevares innendørs på et tørt sted med en temperatur over 5 °C.

Hvis produktet har vært lagret i lengre tid (mer enn fire måneder), må det kontrolleres av en sakkyndig før bruk.

♻️					
ALU		Fe		Fe/Alu	
Fe	ALU	ALU/PA6.6/PP	ALU/PA/PE/PU	PES	Fe/ALU

15. Transport, lagring og kassering

Transport i kjøretøy

Produktet er kollisjonstestet og godkjent (se avsnittet «Samsvarserklæring» i bruksanvisningen).

Etac anbefaler i nevnte rekkefølge:

2) Rullestolen festes forovervendt i kjøretøyet i henhold til denne bruksanvisningen.

Brukeren bruker et separat trepunktsbelte som er festet i kjøretøyet.

- Forankringsanordningen må ikke trekkes gjennom hjulene eller rundt ryggrorene.
- Ekstraustyr/tilbehør som kan demonteres uten verktøy, skal tas av og spennes fast.

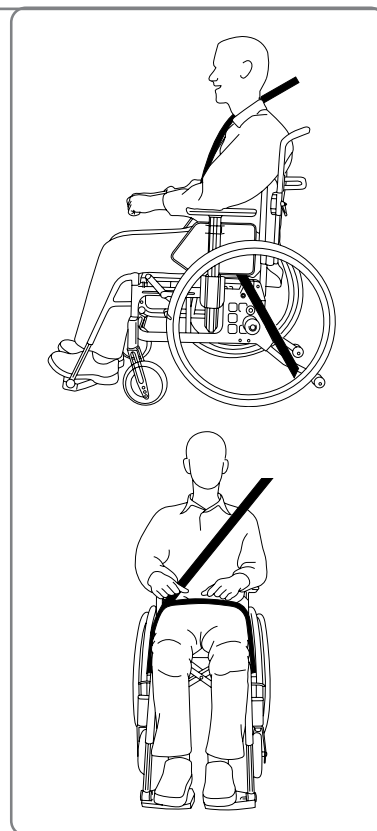
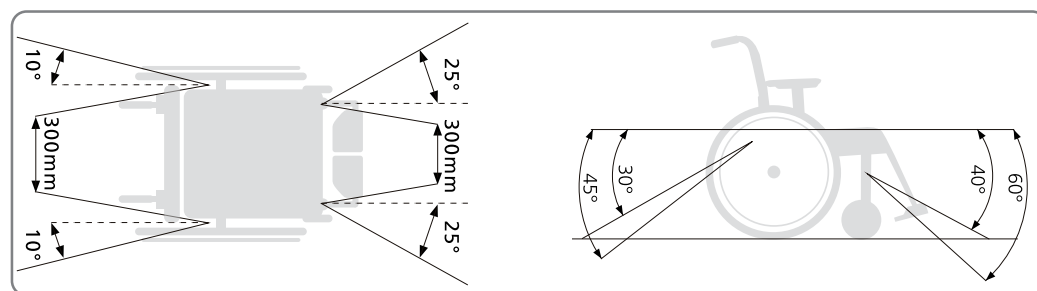
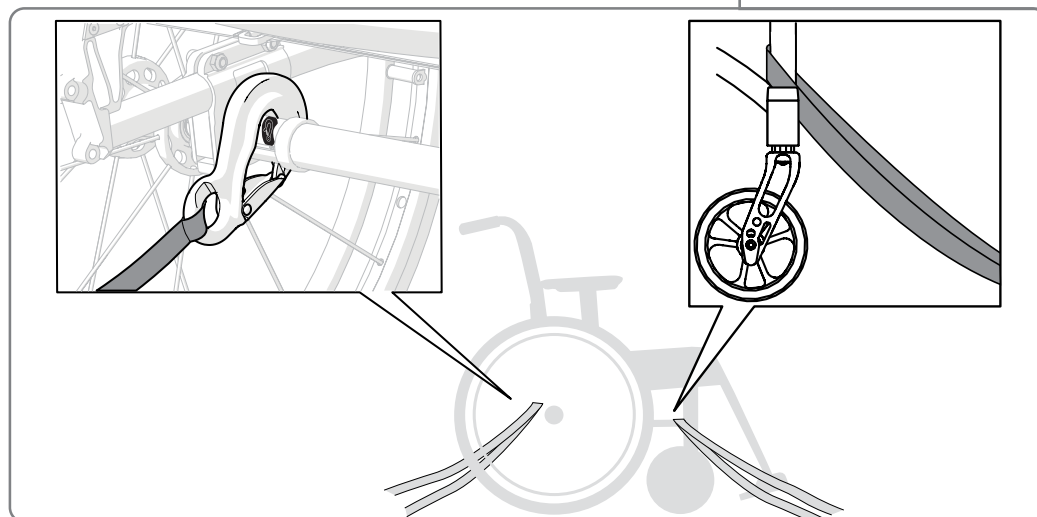
1) Brukeren flyttes til et bilsete og bruker bilens trepunktsbelte under transport. Rullestolen plasseres i bagasjerommet eller i baksetet på en sikker måte, slik at den ikke kan velte eller rulle. Fest den om mulig med bilens sikkerhetsbelte.

På bakgrunn av dette er rullestolen testet og godkjent i henhold til ISO 7176-19.

- Strammearbeidning UNWIN_WWR/ATF/K/R iht. ISO 10542
- Trepunktsbelte 907523, Klippan Safety AB.
- Aktiverte parkeringsbrems
- Aktivert tippesikring
- Drivhjul med drivringer.



Rullestol som er ment for enarmsdrift, skal ikke brukes som sete i motorkjøretøy. Skaderisiko.



3) I henhold til direktiv 2001/85/EF, vedlegg VII, punkt 3.8.3. kan det være spesielt merkede rullestolplasser i kjøretøy som tillater transport med bruker i rullestol vendt mot kjøreretningen. Hvis denne transportmåten brukes, skal brukeren/omsorgspersonen være aktiv/aktive i kjøringen, ha beredskap for raske bevegelser og brukeren skal ha evne til å opprettholde en sikker sittestilling gjennom hele transporten. Brukerens

bevegelsesnedsettelse må ikke være så stor at brukeren ikke klarer å holde seg selv og rullestolen i det kjøretøymonterte håndtaket ved hastighetsendringer eller retningsendringer.



- Parkeringsbremsen skal være aktivert
- Tippesikring skal være aktivert
- Ekstraustyr/tilbehør som kan demonteres uten verktøy, skal tas av og spennes fast.
- Hoftebelte bør brukes

16. Feilsøkingsskjema

Rullestolen ruller skjevt	<ul style="list-style-type: none"> • Pump opp dekkene • Sjekk innstillingen av svinghjulsgaflene • Sjekk at drivhjulfestene er riktig montert • Brukeren skjevbelaster rullestolen • Fremdriften er sterkere på én side
Rullestolen er «tung» å kjøre	<ul style="list-style-type: none"> • Pump opp dekkene • Sjekk at drivhjulfestene er riktig montert • Rengjør svinghjulakslene for hår og smuss • For mye vekt over svinghjulene, juster rullestolens balansepunkt
Rullestolen er «tung» å svinge	<ul style="list-style-type: none"> • Pump opp dekkene • Sjekk at svinghjulsgaflene ikke er strammet for mye • Rengjør svinghjulakslene for hår og smuss • For mye vekt over svinghjulene, juster rullestolens balansepunkt
Bremsene tar dårlig	<ul style="list-style-type: none"> • Pump opp dekkene • Juster avstanden mellom dekk og brems
Drivhjulene «glipper»	<ul style="list-style-type: none"> • Juster lengden på navakselen
Vanskelig å ta av/på drivhjulene	<ul style="list-style-type: none"> • Smør og rengjør hurtigkoblingen med f.eks. sykkelolje • Juster lengden på navakselen
Svinghjulene «vingler»	<ul style="list-style-type: none"> • Svinghjulsgaflene er ikke strammet hardt nok • Sjekk innstillingen av svinghjulsgaflene • For mye vekt over svinghjulene, juster rullestolens balansepunkt
Ryggen er vanskelig å legge ned	<ul style="list-style-type: none"> • Smør og rengjør
Rullestolen føles «ustø»	<ul style="list-style-type: none"> • Pump opp dekkene • Sjekk at skruer og knotter er godt strammet



Etac Ltd.

Unit 60, Hartlebury Trading Estate,
Hartlebury, Kidderminster,
Worcestershire, DY10 4JB
+44 121 561 2222



PromediTec SA

Chemin de Praz-Lau 1
1033 Cheseaux-sur-Lausanne, CH
+41 21 731 54 72



Etac Supply Center AB

Långgatan 12
SE-334 33 Anderstorp

+46 371 58 73 00
info@etac.com
www.etac.com



etac[®]
Creating Possibilities