

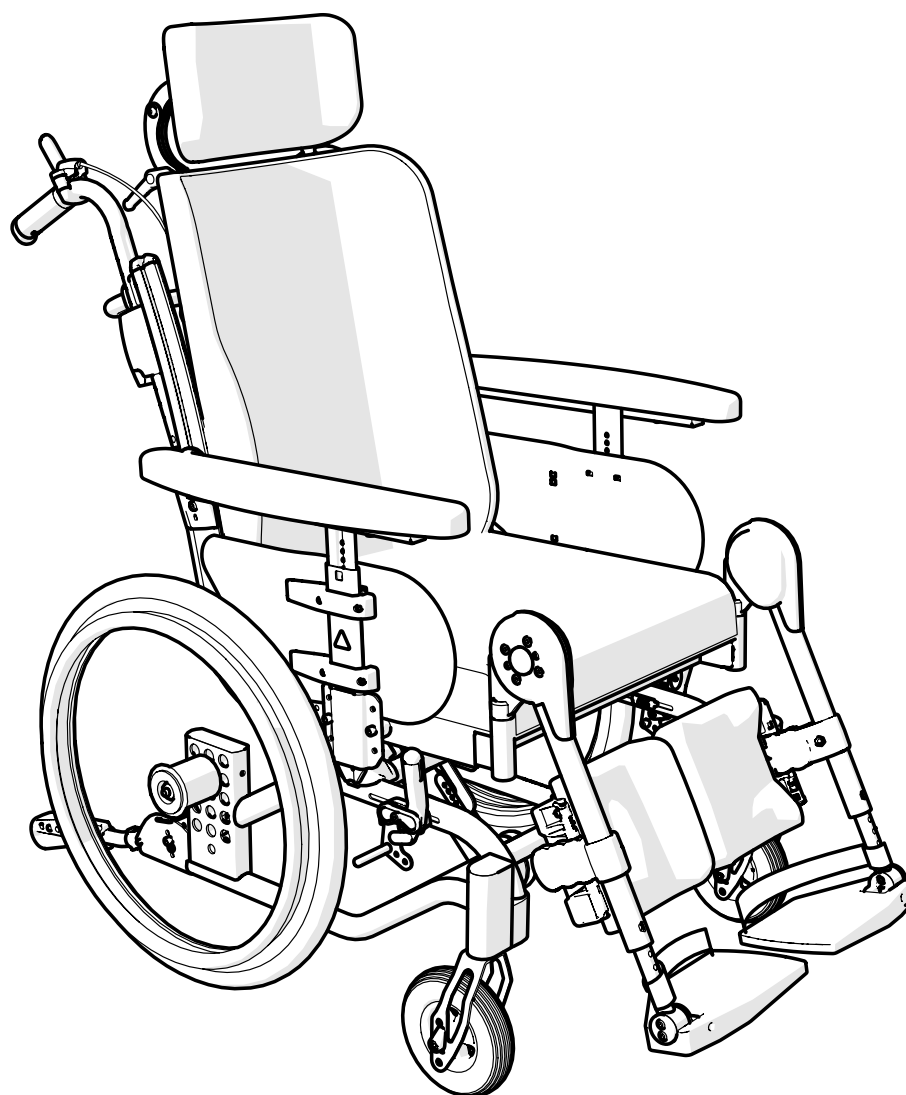
Etac Prio 3A

Handleiding

etac®

75445D 2022-12-22

Geldt voor de Etac Prio 3A waarvan het
serienummer met 38D begint



This is an interactive document.



[Click here]

Inhoud

Hartelijk dank dat u voor een product van Etac hebt gekozen. Om schade tijdens montage, hantering en gebruik te voorkomen, is het belangrijk om deze handleiding te lezen en te bewaren voor toekomstig gebruik. U vindt deze handleiding ook op www.etac.com. U kunt uw taal selecteren via de links 'International' en 'Local websites'. Hier vindt u ook andere productdocumentatie, zoals informatie voor voorschrijvers, een keuzehulp en revisie-instructies.

In deze handleiding is de gebruiker de persoon die in de stoel zit. De verzorger is de persoon die de gebruiker helpt.

Informatie over hoe slechtzienden de handleiding kunnen gebruiken, vindt u in onze voorverkoopsjids op www.etac.com.

Etac verbetert zijn producten voortdurend. Daarom behouden wij ons het recht voor om de producten zonder kennisgeving vooraf aan te passen. De afmetingen in de tekeningen of ander materiaal dienen alleen als referentie.

Er kunnen verschillen in uitrustingsniveau tussen de landen bestaan.

Wij zijn niet verantwoordelijk voor drukfouten of onvolledigheden in de tekst.



Dit symbool wordt samen met tekst in de handleiding weergegeven. Het geeft handelingen aan waarbij de veiligheid van de rolstoel, de gebruiker of de verzorger gevaar loopt.



Dit symbool wordt samen met tekst in de handleiding weergegeven. Hier vindt u praktische adviezen en tips.

1. Algemeen

Productbeschrijving	3
Beoogd gebruik	3
Beoogde gebruikers	3
Tests, levensduur en garanties	3

2. Veiligheid

Symbolen en waarschuwingen	3
Transport in voertuigen	4
Transport per vliegtuig	4

3. Verzorging en onderhoud

Schoonmaken, desinfecteren en overig onderhoud	5
Foutopsporingstabel	5

4. Technische gegevens

	6-7
--	-----

5. Beschrijving

	8
--	---

6. Stoelopties

	9-10
--	------

7. Accessoires

	11-12
--	-------

8. Installatie na levering

Rugleuning	13
Duw-/trekhandvat/duwbeugel	14
Rugfixatiebeugel	14
Hoofdsteun	14

9. Opladen

	15
--	----

10. Instructie voor gebruik

	16-19
--	-------

11. Instellingen zitcomfort

	20-22
--	-------

12. Rijtechniek, gebruik

	23-25
--	-------

13. Hoezen verwijderen

	26
--	----

14. Geavanceerde instellingen, aanpassingen

Tabel zithoogte	27
De positie van het achterwiel veranderen	28
Hoogte afstellen, voorzijde	29
Hoogte afstellen, voorvorkhouder	29
Zwenkwiel demonteren/monteren	29
De voorvork demonteren/monteren	29
Rem voor de verzorger, de zithoogte afstellen	30
Hoogte rugleuning afstellen	31
Zitdiepte - voorzijde	32
Zitdiepte, achterzijde - handbediende rughoekfunctie	33-35
Gaszuigerbevestiging	36
Zitdiepte - achterzijde, elektrische rughoekfunctie	37-40
De Comfort-vergrendeling afstellen	41

15. Instellingen, afstellingen

Armsteun	42
Achterwielen met snelontgrendelingsknop	43
Rem, afstelling	43
Instelling remhendel	43
Rem, montage en afstellen van remadapter	44
Het zwaartepunt afstellen	45
Amputatiesteun	45
Hoekverstelbare beensteun met kuitsteun	46
Kantelbeveiligingen	46

16. Accessoires - afstellen, hantering

Positioneringsband	47
Verbreiding rugleuning	48



1. Algemeen

Productbeschrijving:

Etac Prio (hierna ook het product genoemd) is een handbewogen rolstoel met een zitting en rugsteun met ergonomische functies. De zitting en de rugleuning kunnen manueel of elektrisch worden geregeld.

Beoogd gebruik:

Het product is bedoeld voor gebruik voor diverse mobiliteitsdoeleinden doordat de rolstoel kan kantelen en de rugleuning schuiner kan worden gezet. Het product is bedoeld om letsels en beperkingen te compenseren. Het product is in hoge mate aanpasbaar dankzij de vele afstellingsmogelijkheden en configureerbare onderdelen.

Beoogde gebruikers:

Het product is bedoeld voor gebruikers met een beperkte mobiliteit en een volwassen lichaamsgrootte. Het is bedoeld voor mensen met een lengte vanaf 140 cm en geschikt voor mensen met een amputatie.

Het product kan zonder hulp van een assistent worden gebruikt als de gebruiker de functies ervan begrijpt en zelfstandig kan voortbewegen, remmen en de kantel- en rughoekfunctie kan gebruiken. Het product is bedoeld voor hand- en/of voetaandrijving.

Het maximale draagvermogen staat vermeld in de gebruikershandleiding onder de technische gegevens en de afmetingen en het gewicht op de Etac-website. Het beoogde gebruik van de rolstoel is niet beperkt tot een specifieke diagnose.

Beoogde gebruikersomgeving:

Het product is ontworpen voor gebruik binnen en buiten. Het product heeft bevestigingspunten voor vervoer in motorvoertuigen. Het product is bedoeld voor hergebruik.

Volg de instructies in "Revisie-instructies, handbewogen rolstoelen van Etac" op www.etac.com.

Contra-indicaties:

Er zijn geen contra-indicaties bekend.

CE-markering, tests:

Het product voldoet aan de vereisten van de Verordening medische hulpmiddelen (EU) 2017/745.

Het product is getest en voldoet aan de eisen van EN 12183, waarin tests van de ontvlambaarheid overeenkomstig ISO 8191-2 zijn opgenomen.

Er is ook een combinatieovereenkomst beschikbaar, zie www.etac.com.

Het product heeft een crashtest ondergaan bij het Zweedse onderzoeksinstituut RISE (Research Institutes of Sweden), overeenkomstig ISO 7176-19. De tests zijn uitgevoerd met klembeugel UNWIN_WWR/ATF/K/R en met de driepuntsgordel 907523, Klippan Safety AB.

De geteste rolstoel was uitgerust met:

Ingeschakelde parkeerrem

Ingeschakelde kantelbeveiliging

Hoofdsteun gemonteerd

Hoepels op de rolstoelwielen (geen 16 "wielen)

Levensduur:

De verwachte levensduur van het hoofdproduct is minimaal vijf jaar. Het hoofdproduct bestaat uit de zit- en rugschaal. De overige onderdelen/accessoires worden behandeld in overeenstemming met de handleiding en revisiehandleiding. De werkelijke levensduur kan variëren afhankelijk van hoe vaak en hoe intensief het product wordt gebruikt, maar bedraagt maximaal 10 jaar. Alle informatie over de levensduur van het product vindt u op www.etac.com.

De volgende methoden om oppervlakken te behandelen zijn gebruikt:

Gelakte oppervlakken = polyester met poederlak of ED-lak

Ongelakte aluminiumonderdelen = geanodiseerd

Ongelakte stalen oppervlakken = gegalvaniseerd

Garantie:

5 jaar garantie bij materiaal- of fabricagefouten. Zie voor de voorwaarden www.etac.com.

Afstemming op de gebruiker:

is alles wat verdergaat dan de instructies en instellingen in de handleiding. Een rolstoel die de klant aan zijn/haar specifieke wensen heeft aangepast, mag niet langer de CE-markering van Etac dragen. De garantie van Etac verloopt. Als u vragen hebt over het doen van aanpassingen aan de wensen van de gebruiker, neem dan contact op met Etac.

Als de rolstoel aan een ander product is gekoppeld, dan kan zowel de rolstoel als dat andere product zijn CE-markering verliezen, tenzij er een combinatieovereenkomst bestaat. Neem voor actuele informatie contact op met Etac.

Gereedschap:



Inbussleutel
3, 4, 5, 6 mm



Ringsleutel
8, 10, 13, 17, 24 mm



Dopsleutel
19 mm

2. Veiligheid

Symbolen en waarschuwingen

Deze symbolen staan op labels en in de gebruikershandleiding



Verankeren. Vastzetpunten voor het klemstelsel voor vervoer in motorvoertuigen.



Kantelgevaar: laat de kantelbeveiligingen altijd omlaag geklapt.



Afneembaar deel, niet optillen!

Algemene waarschuwingen

Let op het volgende wanneer u dit product gebruikt.



Fel zonlicht kan delen van de stoel opwarmen, waardoor er brandwonden kunnen ontstaan



Als u de zithoogte, de balans of de hoek van de rugleuning aanpast, moet u altijd controleren of de kantelbeveiliging nog werkt.



Dit product kan zodanig worden aangepast dat het niet meer veilig is. De product moet door medisch personeel worden voorgeschreven en door een specialist worden getest.



De stoel kan omkiepen als hij meer dan 6° naar achteren wordt gekanteld. Gebruik de kantelbeveiliging!

In geval van een ongewenste gebeurtenis met betrekking tot het apparaat, moeten incidenten tijdig worden gemeld aan uw lokale dealer en de nationale bevoegde autoriteit. De lokale dealer stuurt de informatie door naar de fabrikant.

2. Veiligheid

Transport in voertuigen

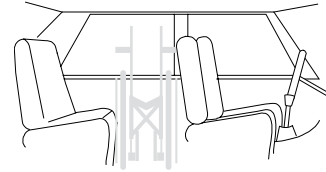
De rolstoelen van Etac hebben botsproeven ondergaan en zijn goedgekeurd volgens ISO 7176-19 (zie de sectie "Tests en garantie" in de handleiding).

Etac raadt de volgende volgorde aan:

1) De gebruiker gaat in het voertuig zitten en gebruikt de driepuntsgordel van het voertuig tijdens het rijden. De rolstoel wordt in de bagageruimte of veilig op de achterbank geplaatst, zodanig dat de rolstoel niet kan omvallen of weggrollen.



- De rolstoel moet bij voorkeur in de bagageruimte worden geplaatst.
- Als de rolstoel op de achterbank wordt geplaatst, zorg er dan voor dat hij niet kan omvallen of weggrollen. Zet de rolstoel waar mogelijk vast met de veiligheidsgordel van het voertuig.



2) De rolstoel wordt naar voren gericht in het voertuig bevestigd, zoals hieronder beschreven, en de gebruiker gebruikt een aparte driepuntsgordel, die in het voertuig is bevestigd. Dat is de manier waarop de rolstoel is getest en goedgekeurd volgens ISO 7176-19.

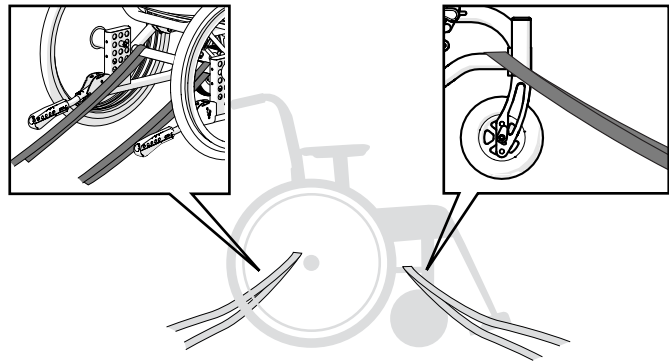
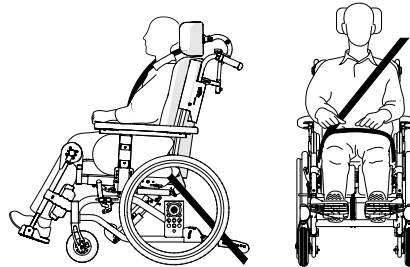
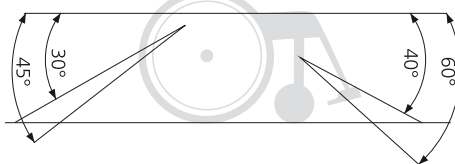
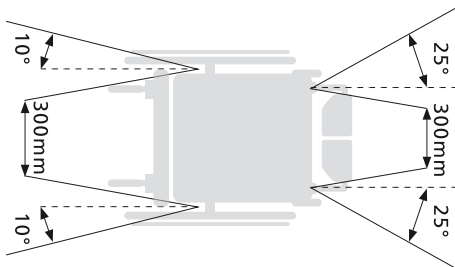


Bevestiging

- De bevestigingsvoorziening mag niet door de wielen of rond de rugleuningbuizen worden gestoken.



- Zie hoofdstuk "CE-markering, testen"
- Onderdelen die zonder gereedschap gedemonteerd kunnen worden, moeten afgenomen en vastgemaakt worden



3) Volgens richtlijn 2001/85/EG, bijlage VII, punt 3.8.3, zijn er mogelijk speciaal gemarkeerde rolstoellocaties in voertuigen waarvoor transport is toegestaan met de rolstoel in de rijrichting geplaatst. Als deze vervoersmethode wordt gebruikt, moet de gebruiker/verzorger tijdens het rijden goed opletten, zijn voorbereid op plotselinge bewegingen en in staat zijn tijdens de volledige reis een veilige zitpositie aan te houden. De handicap van de gebruiker mag niet zodanig zijn dat hij/zij niet in staat is de handgrepen in het voertuig vast te houden bij wijzigingen in snelheid of rijrichting.



- De parkeerrem moet worden gebruikt.
- De kantelbeveiligingen moeten worden ingeschakeld.
- Accessoires die zonder gereedschap kunnen worden verwijderd, moeten worden verwijderd en vastgezet.
- Er moet een goed afgestelde Etac-hoofdsteun worden gebruikt (zie de sectie "Instellingen zitcomfort").
- Er moet een positioneringsband worden gebruikt.

Transport per vliegtuig

Lithiumaccu's zijn onderworpen aan wettelijke regelgeving.

Neem vóór transport altijd contact op met uw reisorganisatie of vervoersmaatschappij en win informatie in over de toepasselijke vervoersvoorschriften.



3. Verzorging en onderhoud

Algemeen

Het productonderhoud moet worden aangepast aan het gebruik.

Als u een defect aan uw rolstoel constateert, moet u contact opnemen met uw voorschrijver of centrum voor technische hulpmiddelen. Een defecte rolstoel mag niet worden gebruikt.

Als uw rolstoel moet worden gereviseerd of gerepareerd, dan mogen er alleen originele onderdelen van Etac of onderdelen van dezelfde kwaliteit worden gebruikt.

Etac aanvaardt geen enkele aansprakelijkheid voor schade of letsel die wordt veroorzaakt door het gebruik van niet-originele onderdelen.



Smeer bewegende delen/koppelingen waar nodig met fietsolie of soortgelijk middel.



Onderhoudswerkzaamheden aan het product mogen alleen door opgeleid personeel worden uitgevoerd.

Rugleuning en zitting reinigen

De rughoes is gemaakt van tweelaagspolyester. De hoes kan worden verwijderd door de eindaansluitingen op de achterrail los te maken.

Trek vervolgens de hoes omhoog en was de hoes volgens de wasvoorschriften op het etiket.

De hoezen voor het zit- en rugkussen kunnen worden verwijderd en moeten worden gewassen volgens de wasvoorschriften op het etiket.

Achterwiel/zwenkwiel

Spaken: Als een of meer spaken loszitten, kan het wiel gaan wiebelen. Ga naar een fietswinkel of een centrum voor technische hulpmiddelen als de spaken moeten worden afgesteld.

Wielassen: Verwijder waar nodig haren en vuil van de wielassen.

Kogellagers: Onderhoudsvrij.

Grijpoepeps: Als een grijpoepeel zodanig is beschadigd dat er letsel aan de handen kan ontstaan, moet hij worden vervangen.

Remmen

Vastzittend vuil kan de werking van het remmechanisme aantasten. Raadpleeg de sectie "Remmen, afstelling" als u afstellingen moet uitvoeren.

Het frame reinigen

Het is belangrijk dat de rolstoel schoon wordt gehouden, zowel vanwege de hygiëne als voor de levensduur van de rolstoel. De rolstoel is voorzien van een afvoeropening, die ervoor zorgt dat de rolstoel eenvoudig kan worden gereinigd en gedroogd.

reinig het frame met een niet-schurend reinigingsmiddel met een pH-waarde van 5 tot 9 of met een oplossing van 70% ontsmettingsmiddel. Spoel het product daarna af en droog het.

Stoel met elektrische neigfunctie van rugleuning en zithoek

De elektrische componenten voldoen aan beschermingsklasse IPX6, wat betekent dat het

product mag worden gereinigd met water en borstel.

Was de elektrische componenten niet met een hogedrukreiniger. Maximumwastemperatuur 20 °C.

Gebruik op de elektrische componenten geen chemische middelen. De acculader mag niet aangesloten zijn. Inwendige kabels moeten aangesloten zijn. Breng de aandrijving zo veel mogelijk naar binnen om ontvetting van de zuigerstang te vermijden. In geval van wassen in een reinigings-/desinfectiekast moeten alle elektrische componenten worden losgekoppeld. Zie de afzonderlijke servicehandleiding op www.etac.com.

Opslag

Bewaar het product binnenshuis op een droge plaats bij een temperatuur boven 5 °C. Als het product langere tijd (langer dan vier maanden) is opgeslagen, moet de werking ervan vóór gebruik worden gecontroleerd door een deskundige.

Retoucheerverf

Voor kleine krassen en lakschade is er retoucheerverf verkrijgbaar.

Afvalscheiding aan de bron/afval

De onderdelen van het product moeten worden gesorteerd in overeenstemming met de nationale voorschriften.

Accu's: inleveren bij de accurecycling.

Motor en bedieningsunit: inleveren bij elektronicarecycling.

Foutopsporingstabel

De rolstoel trekt naar één kant	<ul style="list-style-type: none"> • Pomp de banden op • Controleer of de voorvorkhouders correct zijn gemonteerd en op de juiste hoogte zitten • Controleer of de achterwielen correct zijn gemonteerd • Het gewicht van de gebruiker wordt ongelijkmatig over de rolstoel verdeeld • Er wordt aan één kant meer kracht gebruikt dan aan de andere kant
De rolstoel loopt "zwaar"	<ul style="list-style-type: none"> • Pomp de banden op • Controleer of de achterwielen correct zijn gemonteerd • Verwijder haren en vuil van de assen van de zwenkwielen • Te veel gewicht op de zwenkwielen. Stel het zwaartepunt af.
De rolstoel loopt "zwaar" bij het draaien	<ul style="list-style-type: none"> • Pomp de banden op • Controleer of de voorvorkhouders niet te stevig zijn vastgedraaid • Verwijder haren en vuil van de assen van de zwenkwielen • Te veel gewicht op de zwenkwielen. Stel het zwaartepunt af.
De rem voor de gebruiker werkt niet goed	<ul style="list-style-type: none"> • Pomp de banden op • Pas de afstand tussen de band en de rem aan (zie de sectie "Rem, afstelling")
De rem voor de verzorger werkt niet goed	<ul style="list-style-type: none"> • Stel de kabellengte af met de instellingsnippel op de remtrommel (zie de sectie "Rem voor de verzorger")
Achterwielen zitten "los"	<ul style="list-style-type: none"> • Stel de lengte van de steekas af
Achterwielen lastig te verwijderen/terug te plaatsen	<ul style="list-style-type: none"> • Reinig en smeer de snelkoppeling met bijvoorbeeld fietsolie • Stel de lengte van de steekas af
De zwenkwielen "wiebelen"	<ul style="list-style-type: none"> • De voorvorken zijn niet stevig genoeg vastgezet • Controleer of de voorvorkhouders correct zijn gemonteerd en op de juiste hoogte zitten • Te veel gewicht op de zwenkwielen. Stel het zwaartepunt af.
De rolstoel voelt "raar"	<ul style="list-style-type: none"> • Pomp de banden op • Controleer of schroeven en bedieningselementen goed vastzitten
Elektrische neigfunctie van rugleuning en zithoek werkt niet	<ul style="list-style-type: none"> • De handbediening is gedeactiveerd – activeer ze door de aan/uit-knop in te drukken • De eindpositie is bereikt – druk op de pijlknop van de tegengestelde richting • De accu is niet geladen – laad de accu op • De handbedieningsfunctie is vergrendeld – ontgrendel de functie (Zie hoofdstuk 'Elektrische neigfunctie') • De handbediening is niet aangesloten – controleer of de handbediening correct is verbonden met de elektronica-unit • Defect in de handbediening – neem contact op met de leverancier of een technicus voor vervanging van de handbediening • Defect aan de elektronica-unit – neem contact op met de leverancier of een technicus voor vervanging van de elektronica-unit • Beschadigde kabels – neem contact op met de leverancier of een technicus voor vervanging van de kabels
Elektrische neigfunctie van rugleuning en zithoek werkt niet ondanks genomen maatregelen	<ul style="list-style-type: none"> • Reset het systeem door de knoppen met de omhooggerichte pijlen vijf seconden ingedrukt te houden

4. Technische gegevens

Type rolstoel	Art nr	Totale breedte	Zithoogte	Zitdiepte*	Effectieve zitbreedte	Transportbreedte	Gewicht**	Transportgewicht***	Max. gewicht gebruiker
40 cm	13420305	59 cm	38-52.5 cm	39-51 cm	40 cm	56 cm	33.0	22.4	135 kg
45 cm	13420309	64 cm	38-52.5 cm	39-51 cm	45 cm	61 cm	33.3	22.7	135 kg
50 cm	13420313	69 cm	38-52.5 cm	39-51 cm	50 cm	66 cm	33.6	23.0	135 kg
55 cm	13420317	74 cm	38-52.5 cm	39-51 cm	55 cm	71 cm	33.9	23.3	135 kg

Totale lengte	Ingeklapte lengte	Zithoek	Hoek van rugleuning afstellen	Hoogte rugleuning	Maat grijphoepel	Lengte beensteun
101.5 cm	86.5 cm	-3° – +20°	0° – +30°	46-62 cm 52-68 cm****	44.5-52.5 cm	33-61 cm

- * De zitdiepte wordt gemeten vanaf de voorkant van het zitkussen tot aan het midden van het rugkussen.
- *** Met armsteunen, hoekverstelbare beensteunen, kuitsteunen, achterwielen en kantelbeveiligingen.
- *** Zonder armsteunen, hoofdsteen, zitkussen, hoekverstelbare beensteunen, kuitsteunen, achterwielen.
- **** Met verlengstuk rugleuning

Max lutning sidled	Max lutning ner
>20°	>20°

	Band						
	Hoge druk 22"	Hoge druk 24"	Massief 22"	Massief 24"	Massief (massieve binnenband) 22"	Massief (massieve binnenband) 24"	Massief 16"
PSI/Bar	110/7.5	110/7.5	-	-	-	-	-
	550 mm	590 mm	550 mm	600 mm	550 mm	590 mm	390 mm
	25 mm	25 mm	32 mm	32 mm	25 mm	25 mm	40 mm

Stoel met elektrische neigfunctie van rugleuning en zithoek

Gebruiksomgeving		
	Langdurige/kortstondige opslag en vervoer	Gebruik
Temperatuur	-10 - +40	+5 - +30
Relatieve luchtvochtigheid	20 - 90%	
Atmosferische druk	700 - 1.060 hPa	

Als de stoel bij een lage temperatuur is opgeslagen, moet er tijd worden uitgetrokken zodat hij zich vóór gebruik aan de gebruiksomstandigheden kan aanpassen.

Elektrisch aandrijfsysteem	
Voedingsspanning	100 - 240 V AC, 50/60 Hz (-15% +10%)
Maximale ingangsstroom	3,9 A
Intermitterend (periodiek motorgebruik)	5% 1 min constant gebruik 19 min stand-by
Nominale spanning	25,9 V DC
Beschermingsklasse <input type="checkbox"/>	IPX6
	Het deel dat in contact staat met de cliënt voldoet aan de eisen voor bescherming tegen elektrische schokken overeenkomstig IEC60601-1.
Beschermingsniveau	Klasse 2
Type accu	Lithium-ion

Complete informatie en gebruikersinstructies voor de elektrische componenten zijn beschikbaar op www.linak.com, of neem hiervoor contact op met uw verkoper of technische dienstverlener.

Elektromagnetische compatibiliteit (EMC)

Dit product is getest en voldoet aan de EMC-grenswaarden overeenkomstig IEC 60601-1-2 voor uitrusting van klasse B.

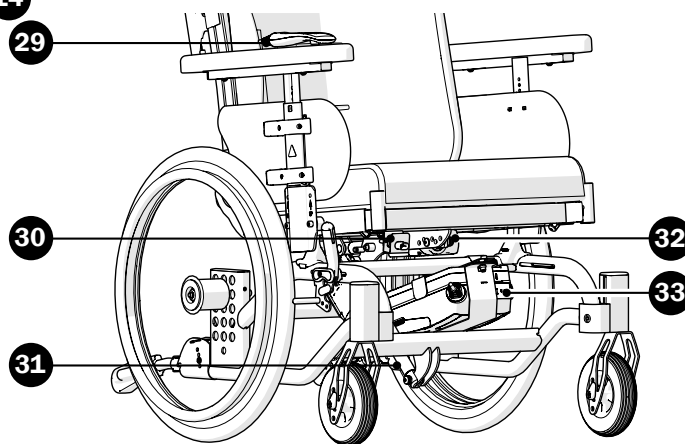
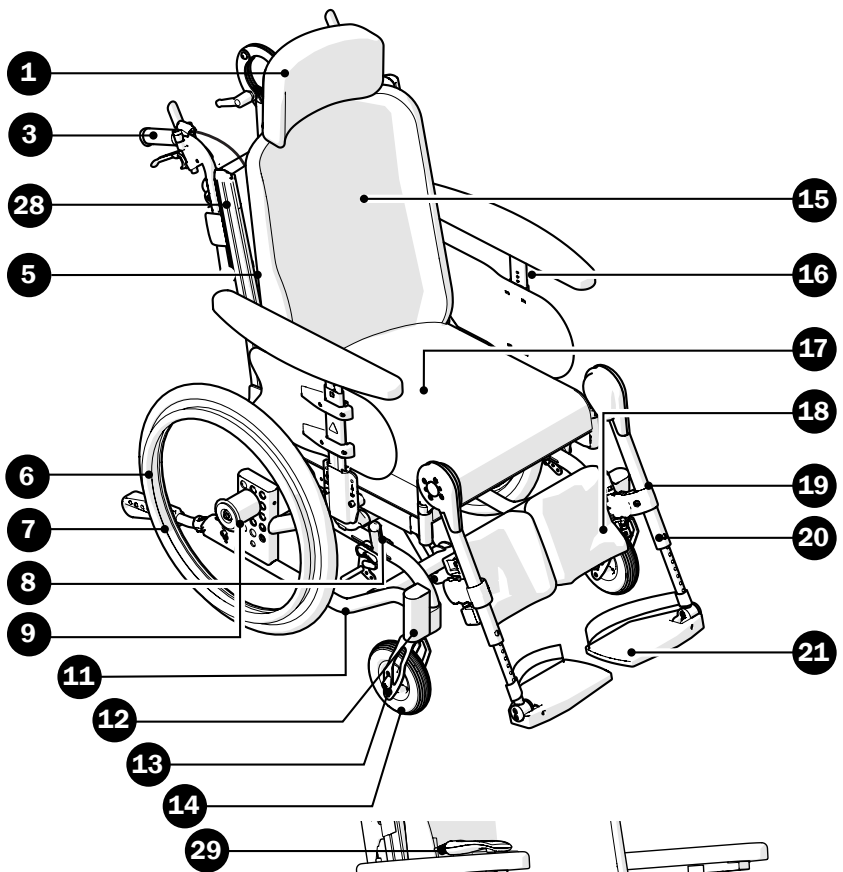
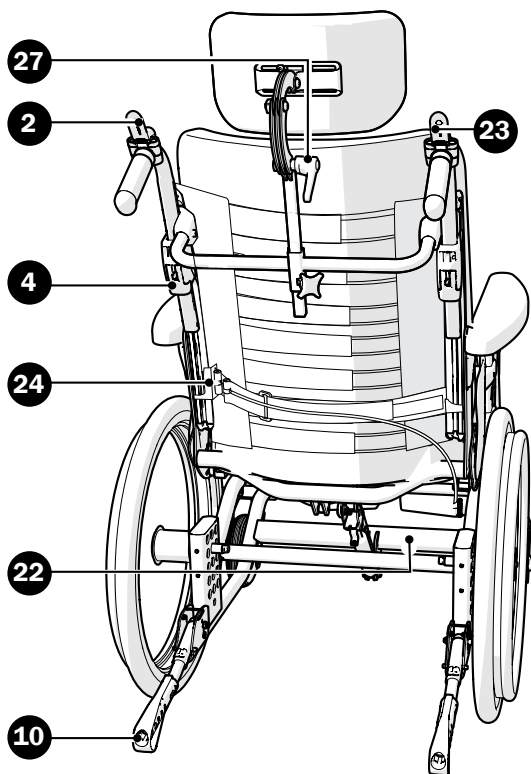
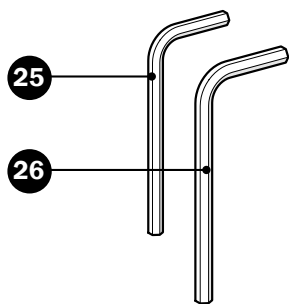
Dit product heeft een zeer lage straling en mag niet interfereren met andere uitrusting.

4. Technische gegevens



<p>ALU</p>	<p>Fe</p>	<p>PES</p>	<p>Fe/CF/ALU</p>	<p>PP/TPR</p>	<p>ALU/PA/PE/PU</p>

5. Beschrijving



1. Hoofdsteen	13. Voorvork	25. Gereedschap – 3mm-inbussleutel
2. Bediening – hoek rugleuning	14. Zwenkwiel	26. Gereedschap – 5mm-inbussleutel
3. Duw-/trekhandvatten	15. Rugkussen	27. Klikvergrendeling – hoofdsteen
4. Vergrendelknop voor duwhandvat	16. Armsteunen	28. Rompsteunhouder
5. Rugleuning	17. Zitkussen	29. Handbediening
6. Achterwiel	18. Kuitplaat	30. Laadaansluiting
7. Grijphoepel	19. Beensteunen	31. Aandrijving zithoek
8. Rem voor de gebruiker	20. Vergrendelknop voetplaat	32. Aandrijving rughoek
9. Naaf met snelkoppeling	21. Voetplaat met hielbeschermers	33. Accuset en bedieningselement
10. Kantelbeveiligingen	22. Artikel- en serienummer*	
11. Onderstel	23. Kantelbediening – neig	
12. Voorvorkhouder	24. Dynamische bekkensteun	

*De productiedatum van het product kan worden afgelezen van de barcode op het product. Onder de barcode wordt tussen haakjes het getal 11 weergegeven. De cijfercombinatie na deze haakjes is de productiedatum.

6. Stoelopties



In de sectie "Stoelopties" vindt u alle configuraties die mogelijk zijn voor de rolstoel. Ga voor meer informatie over stoelopties naar www.etac.com.

Verstelbaar = met gereedschap aan te passen. **Regelbaar** = zonder gereedschap aan te passen.

Zithoogte	38-52,5 cm met 20", 22" of 24" achterwielen	
	40-45 cm met 16" wielen (51,5 cm met zittinghoogteadapter 16")	
Zithoek	Max. voorwaartse hoek: 3° Max. achterwaartse hoek: 20° Zie ook Comfort-vergrendeling	
Zwenkwiel	150x35 mm, half-massief	
	165x30 mm, massief	
	175x45 mm (7") half-massief	
	200x35 mm half-massief	
	200x50 mm, half-massief	
Voorvork	Kort (drie hoogte-instellingen voor zwenkwielen)	
	Middellang (drie hoogte-instellingen voor zwenkwielen)	
Achterwielen	16", breedte: 42 mm, massieve banden (geen grijphoepel)	
	20", breedte: 32 mm, massieve banden of hogedrukbanden	
	22", breedte: 32 mm, massieve banden of hogedrukbanden	
	24", breedte: 32 mm, massieve banden of hogedrukbanden	
Grijphoepels	Aluminium	
	Kunststof	
	Roestvrij staal	
Wielvlucht	0°	
Zitkussen	Basis: licht voorgevormd koudschuim. Pluche of hygiënische bekleding	
	Comfort: licht voorgevormd koudschuim met een inlegstuk van zacht geheugenschuim in het zitgedeelte. Pluche of hygiënische bekleding	
	Tidy: hygiënische bekleding	
Hoek van de rugleuning	0° - +30°	
Hoek van rugleuning, vast	5°, 10° of 15°	
Lumbaalhoek	-12° tot +10°	
Zitdiepte	Drie alternatieve standen met afzonderlijke intervallen. Standaardinstelling: stand 2	Stand 1: 39-46 cm (kort kussen)
		Stand 2: 41,5-48,5 cm (kort kussen)
		Stand 3: 44-51 cm (kort of lang kussen)
Hoofdsteun, met zijsteun	Gewelfd kussen met zachte vulling; verstelbaar in hoogte, diepte en hoek, en zijwaarts. Pluche of hygiënische bekleding. Zwarte of roestvrij stalen beugel, één of drie knoppen.	
	Gewelfd kussen met zijsteun en zachte vulling. Verstelbaar in hoogte, diepte, zijwaarts en hoek. Hygiënische bekleding. Zwarte of roestvrij stalen beugel, één of drie knoppen.	
Hoofdsteun, anatomisch	Middelgroot	
	Groot	
Hoogte rugleuning	Verstelbare hoogte: 46-62 cm Met verhoging 52-68 cm	
Rugbekleding	Verstelbare klittenbandriemen. Dynamische bekkensteun, in hoogte verstelbaar	
3D-rugkussen	3-delig rugkussen geschikt voor kyfotische gebruikers. Verticale en horizontale vorm wordt gemaakt op basis van de rugkromming van de gebruiker. Pluche	

6. Stoelopties

Rugkussen/ Bekleding rugsteun	Pluche of hygiënische bekleding	
	Zachte bekleding. Pluche.	
Bekkensteun	In de hoogte verstelbare dynamische bekkensteun	
Comfort- vergrendeling	Vier optionele modi. Geeft de verzorger duidelijke instructies over de modus die is voorgeschreven als de meest gebruikte rustmodus. Niet in combinatie met elektrische neigfunctie	0° neig van zitting
		4° neig van zitting
		8° neig van zitting
		12° neig van zitting
Ligfunctie bediening door de gebruiker	Gemonteerd op de armsteun. Enkel voor de zitneigfunctie (niet voor de rughoekfunctie).	
Elektrische neigfunctie	Elektrische neigfunctie van zithoek en rugleuning via handbediening. Beperkingen: Niet met Comfortvergrendeling, dynamische bekkensteun, QR-pin voor rugsteun, zuurstofhouder/transportmand, clips voor hoekbeperking.	
Duw-/ trekhandvat/ duwbeugel	In hoogte verstelbaar in stappen van 2 cm.	Duw-/trekhandvatten
		Duwbeugel
		Duwbeugel, hoekverstelbaar (niet beschikbaar voor stoelen van 55 cm breed)
Beensteunen, Hoekverstel- baar	Zes vaste standen. Met kniekussens en inklapbare kuitsteunen; verstelbaar in hoogte, diepte en hoek	
Beensteunen Cross	Afneembaar, wegklapbaar	
Voetplaten	13 cm diep. Inklapbaar; verstelbaar in hoek en diepte. Inclusief hielbeschermers. De voetplaat kan worden gecombineerd met een uitklapbare voetplaat	Standaard Max. lengte: 55 cm. Min. lengte: 38,5 cm.
	Extra stevige voetsteun incl. voetplaten.	Verlengde bevestigingsbuizen +10 cm Verkorte bevestigingsbuizen -8 cm
	Massieve voetsteun, verstelbare hoek. In combinatie met beensteunen (vaste hoek, verstelbare hoek of model Cross)	
Balhoofden	Standard	
	Extra breed 6 cm	
Beensteunen, overig	Amputatiesteun; verstelbaar in hoogte, diepte en hoek	
	Amputatiecontragewicht, hoekverstelbaar	
	Beensteun voor gipsbeen; verstelbare diepte en hoek	
Armsteunen	In hoogte verstelbaar 23,5-35 cm. De diepte van het kussen van de armsteun is verstelbaar. Zeskant- of kartelschroef.	
	Met massieve armsteunplaat, lengte 38 cm, breedte 5 cm. In hoogte verstelbaar 21-32,5 cm.	
Remmen	Gehoekt handvat	Rood handvat
		Zwart handvat
	Verlengd handvat, inklapbaar	
Eenhandige rembediening		
Remadapter	Voor 16" en 20" achterwielen in bepaalde posities (zie paragraaf "Instellen van het zwaartepunt")	
	Voor 22" achterwielen in bepaalde posities (zie paragraaf "Instellen van het zwaartepunt")	
Rem voor verzorger	Remhandgreep met 10 cm-openingsgreep	
Eenhandsbedie- ning	Telescopische as, afneembaar. Rechts of links te monteren. Beperkingen: Niet in achterwielpositie C1 of B1, niet in combinatie met begeleidersrem of mand. In combinatie met Lille Viking, alleen in achterwielpositie C2, D2, E2.	
Kleur, bekleding	Hygiënische bekleding: grijs Pluche: grijs	



7. Accessoires

Alle accessoires die door Etac worden geleverd, zijn voorzien van montage-instructies.

De instructies zijn ook te vinden op onze website www.etac.com. Hier vindt u ook meer informatie over accessoires.

Verstelbaar = met gereedschap aan te passen. **Regelbaar** = zonder gereedschap aan te passen.

Verbreidingsset	Deze vergroot de afstand tussen de armsteunen met 2 cm.	
Zittinghoogteadapter 16"	Voor een verhoogde zithoogte (tot 51,5 cm)	
Hoogteverlenging rugleuning	Vergroot de hoogte van de rugleuning met 60 mm	
Verbreiding rugleuning	Verbreedt het bovenste deel van de rugleuning met 40 mm aan elke kant	
Blad	Transparant, gemonteerd op de armsteun. Niet in combinatie met infuusstandaard	
Polstering armsteun	Voor standaardarmsteun of armsteun met massieve plaat	
Hemi-armsteun	Inclusief bevestiging. Gewelfd kussen. Verstelbaar in hoogte, diepte en hoek	
ArMLEuningkussen breedte	Bevestigd aan de arMLEuning met een standaard arMLEuningplaat	
Kuitband	Afneembaar, zwart nylon, in lengte regelbaar	
Polstering	Voor kuitband	
Kuitsteun	Pluche. Te monteren/af te stellen met velcro	
Voetsteun, polstering	Voor voetsteun 13 cm diep	
	Voor vaste voetsteun met verstelbare hoek	
Verlengde voetplaat	Past op de bestaande voetplaat, zitbreedte 40-55 cm. Diepte 21,5 cm	
Verlengde voetplaat Add-on	Past op de bestaande voetplaat, zitbreedte 40-55 cm Verlengt de diepte van de voetsteunen tot 22,5 cm	
Voetenbak	Gepolsterd. Houdt de voeten stevig vast, maar laat toch wat beweging toe. Medium of large	
Extra distale dijsteun	Gepolsterd. Helpt bij het uitlijnen van het dijbeen, het positioneren van de knieën in een neutralere positie en het onder controle houden van abductie.	
Positioneringsband	Tweedelig, met klikvergrendeling, bevestigingspunten op het rolstoelframe	
Voorste beugel, positioneringsriem	Extra bevestiging voor de positioneringsgordel. Maakt montage van zowel twee- als vierpunts-gordels mogelijk, voorzien van sleuven voor individuele afstelling	
Borstriembeugel	Alleen in combinatie met hoekverstelbare hoofdsteunen	
Rompsteun	In hoogte, diepte en breedte verstelbaar en afneembaar	
Rompsteun, wegklapbaar	Wegklapbaar en afneembaar. In hoogte, diepte en breedte verstelbaar	
Hoes rompsteun	Pluche, voor rompsteunkussen	
Adapterset	Voor rompsteunkussen R82. Voor bevestiging op de rompsteun	
Zijpaneel	Te combineren met contourinleg of zijkussen. Zorgt voor een duidelijke begrenzing en houdt contourinleg of zijkussen op zijn plaats. Rechthoekig 30 mm	
Spaakbescherming	Met grijze of gele opdruk	
Gereedschapsset		
Zijkussen	Biedt lichte zijdelingse ondersteuning. Wordt gebruikt als de rompsteun te stabiliserend is (te combineren met de arMLEuning).	
Inlegstukken rugleuning	Biedt individuele steun. Leverbaar in verschillende maten.	
	Donkergrijs velours, 15 of 30 cm	
Vulkussens	Verkleint de breedte tussen de armsteunen met 30 mm (15 mm/zijde)	



7. Accessoires

Infuusstandaard	Beugel en standaard. Niet in combinatie met tafel	
Zuurstofhouder/ transportmand	Niet in combinatie met elektrische neigfunctie of met Lille Viking-hulpmotor. Alleen met zithoogten van meer dan 43 cm	
Knop	In diepte verstelbaar	
Hoekbeperking	Verkleint het bedieningsbereik van de zithoek met 2° per klem Verkleint het bedieningsbereik van de hoek van de rugleuning met 2,5° per klem Niet in combinatie met elektrische neigfunctie	
Hoekbeperking	Verkleint het bedieningsbereik van de hoek van de rugleuning	
Bedieningselementen voor vergrendeling, zitting en hoek van de rugleuning	Vergrendelt de zitting en/of hoek van de rugleuning	
QR-pen voor rugsteun	Vereenvoudigt inklappen van de rugsteun (niet in combinatie met zitdiepte pos. 1, 39-46 cm)	
Geheugenfunctie hoofd- steun	Vereenvoudigt de montage van de hoofdsteun (vast ingestelde hoogte)	
Stokhouder	Tweedelig, met een elastisch deel dat rond de stok wordt bevestigd	
Verbreding van de bekle- ding van de rugleuning	Bedekt de opening tussen de zitting en de rugleuning op hogere rughoogte en biedt extra steun voor het zitkussen	
Aandrijfsysteem, Lille Viking	Hulpstuk voor gebruik buitenshuis (niet bij zithoogte lager dan 45 cm)	

8. Installatie na levering

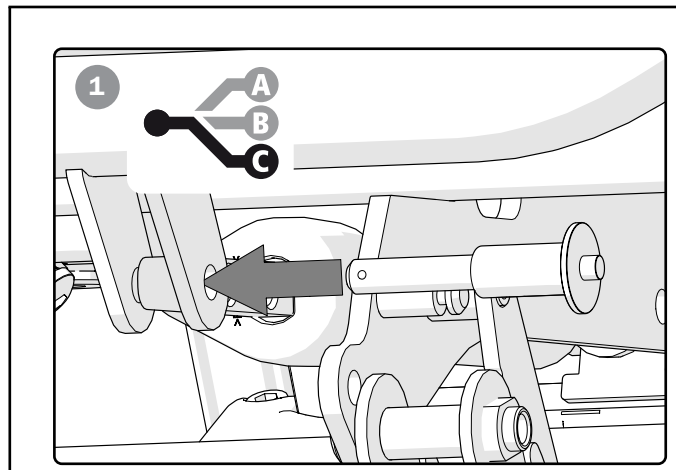
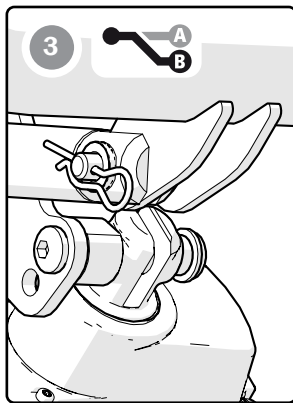
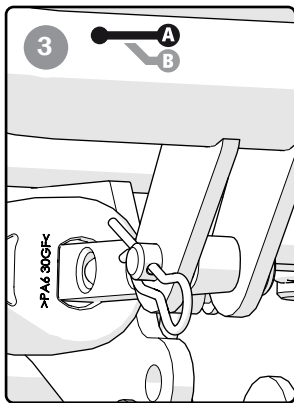
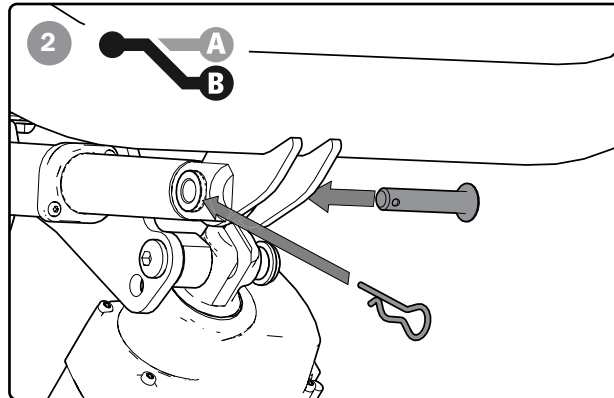
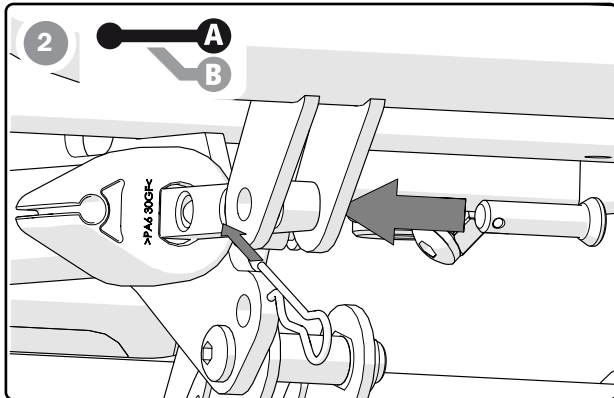
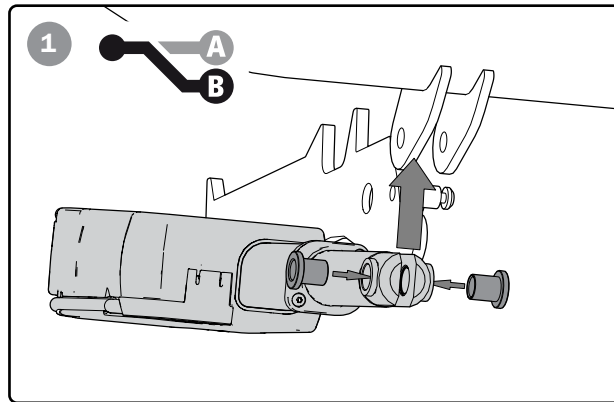
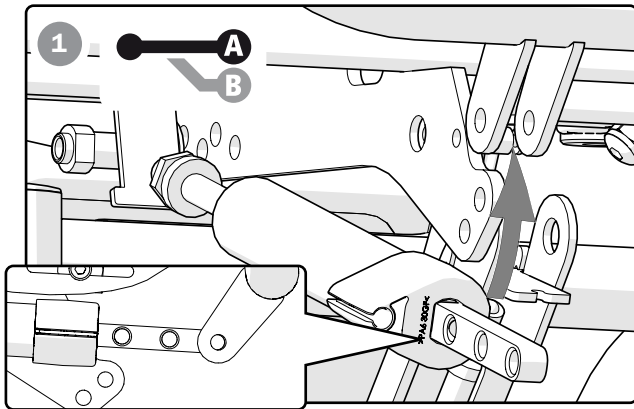


Rugleuning

De rolstoel wordt geleverd met geplooide rugleuning en met duwhandgrepen en hoofdsteunen die niet gemonteerd zijn. 1-3. Bevestig de gaszuigers/aandrijving aan het rugframe.



Controleer of de blokkeerpin correct vast zit.



10 mm



5 mm

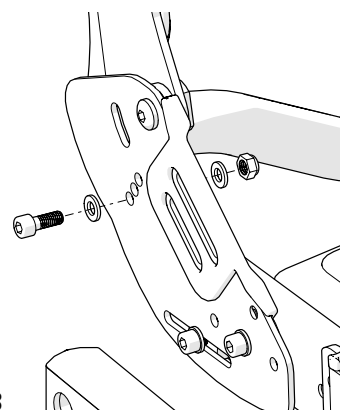


6 Nm

Rugleuning vaste hoek

1. Monteer het frame van de rugleuning in de gewenste positie.

1



5 Nm



5 mm



10 mm

8. Installatie na levering

Duw-/trekhandvat/duwbeugel

Installeer de duw-/trekhandvatten/duwbeugel door het handvat los te maken en de vergrendelingspennen op het duw-/trekhandvat in te drukken. Let op! Het duw-/trekhandvat met **symbool voor de hoek van de rugleuning** moet worden gemonteerd aan de **linkerzijde**, het duw-/trekhandvat met het **symbool voor neig** moet worden gemonteerd aan de **rechterzijde**.

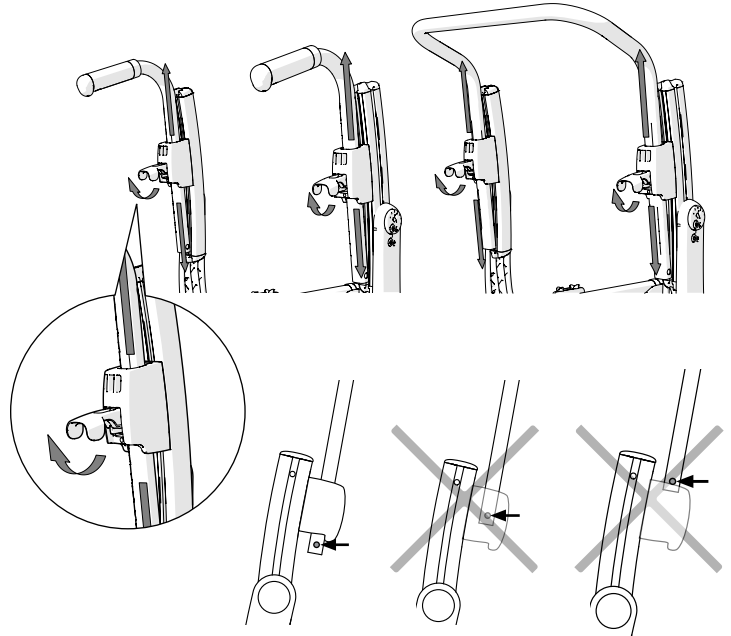
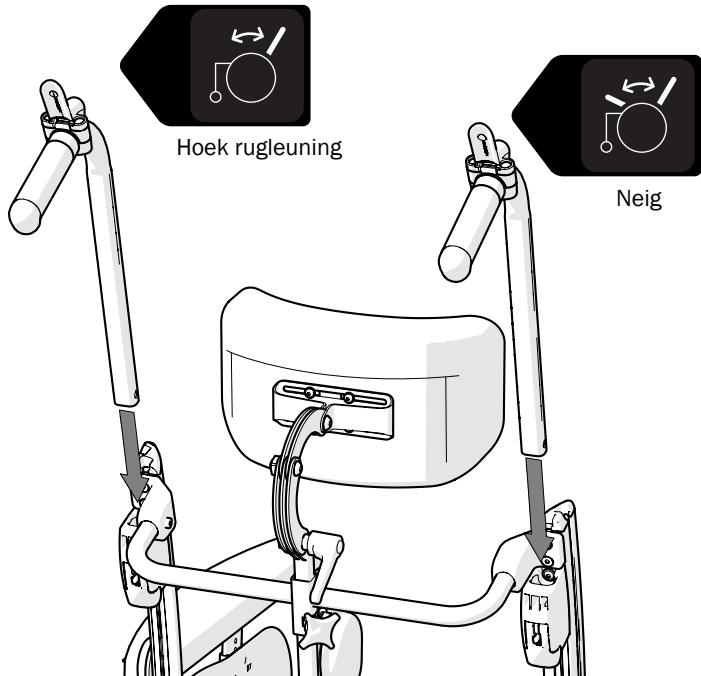
Zet het handvat vast.



Zorg ervoor dat de knoppen goed zijn vastgedraaid. Dit is vooral belangrijk als u de rolstoel wilt optillen met de gebruiker erin.

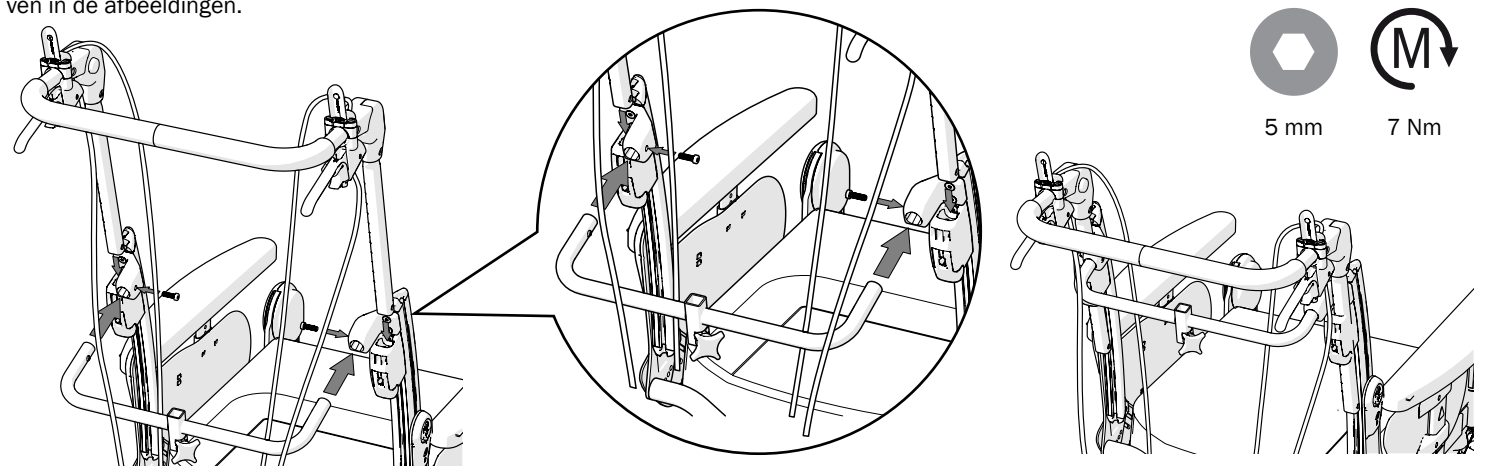


Zorg ervoor dat de vergrendelingspennen van het duw-/trekhandvat goed vastzitten in de duwhandvathouder.



Rugfixatiebeugel

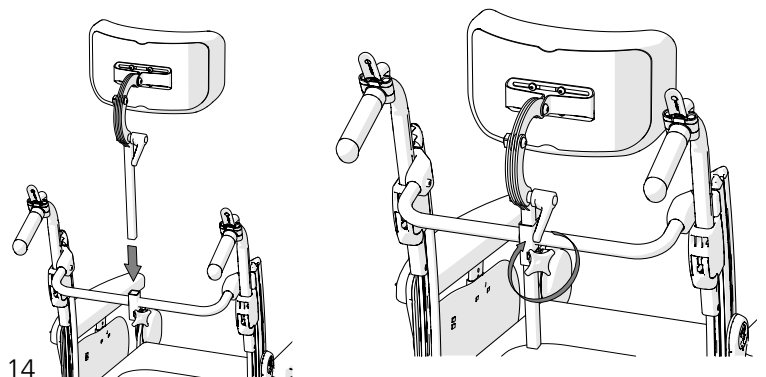
Als de stoel is uitgerust met een duwbeugel, wordt de rugfixatiebeugel soms apart meegeleverd. Monteer de rugfixatiebeugel zoals aangegeven in de afbeeldingen.



Hoofdsteun



Til de stoel nooit aan de hoofdsteun op.



9. Opladen



Accu opladen (elektrische neigfunctie)

ij levering van de stoel is de accu voorzien van een basislading. De accu moet volledig worden opgeladen voordat het product in gebruik wordt genomen, maar niet later dan een jaar na levering. Daarna moet de accu ten minste eenmaal per jaar ter onderhoud worden opgeladen.

Het opladen moet in een droge omgeving plaatsvinden. Zorg ervoor dat de laadaansluiting volledig droog is alvorens het opladen te starten.

Plaats de laadaansluiting en sluit de oplader aan op een wandcontactdoos.

Het voltage-indicatielampje (A) brandt, wat aangeeft dat de oplader is aangesloten.

De twee lampjes die aangeven dat de accu wordt opgeladen (B) knipperen. Als de lampjes uitgaan, is de accu volledig opgeladen.

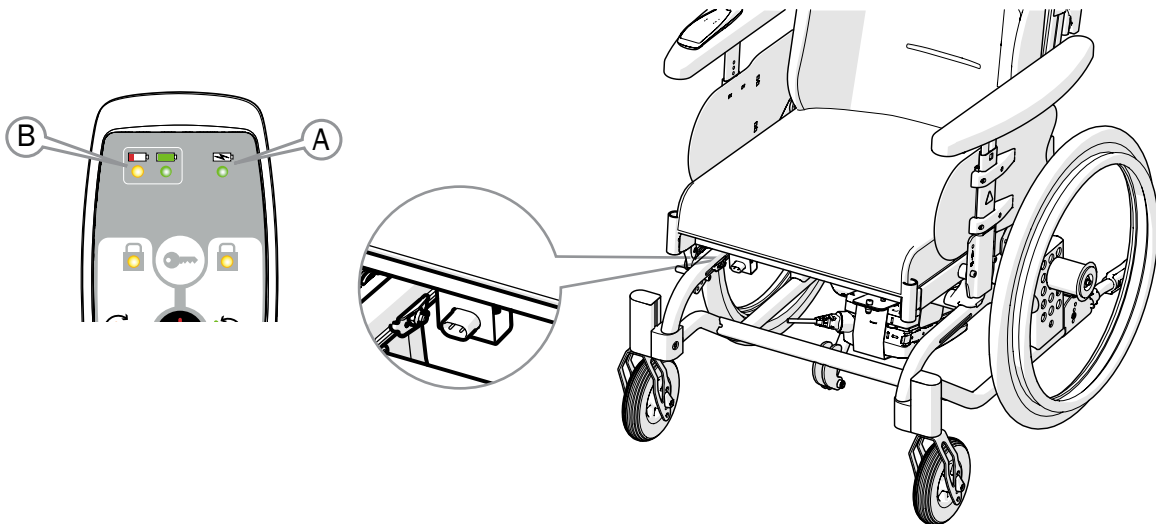
Als het accuniveau laag is (0-35%) geeft de handbediening als deze wordt gebruikt een geluidssignaal.



Laad de accu nooit op terwijl de gebruiker in de stoel zit.



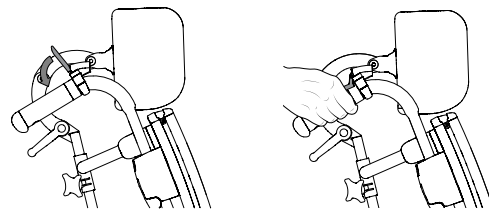
Laad nooit een beschadigde accu op.



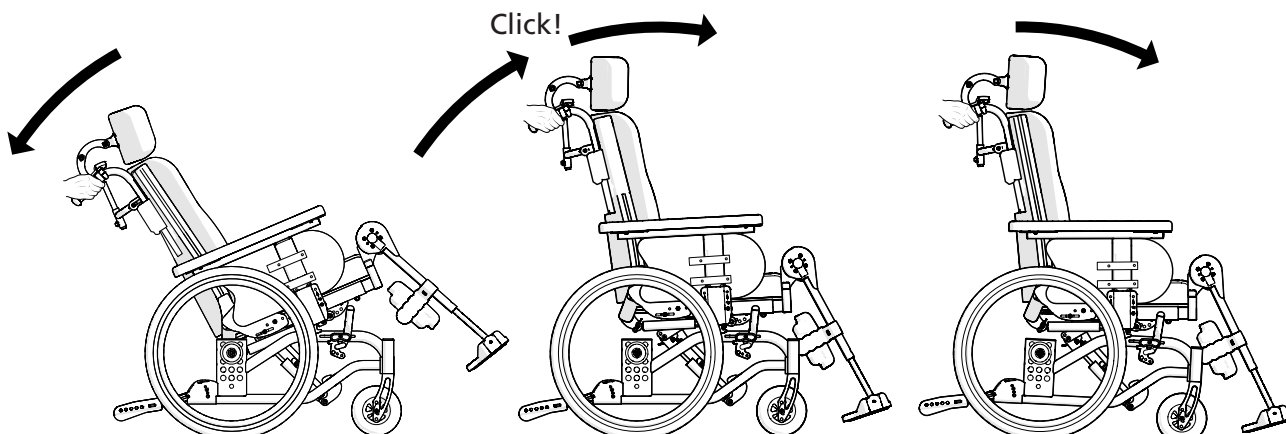
10. Instructie voor gebruik

Kantelfunctie, Comfort-vergrendeling

De stoel kan worden gekanteld door het instelmechanisme op het rechter handgreepframe in te drukken (of op de armleuning als de rolstoel is uitgerust met een optilfunctie die door de Gebruiker bediend kan worden). Op stoelen die zijn uitgerust met Comfort-vergrendelingen, wordt voorover kantelen tegengehouden op het punt van de vooraf ingestelde Comfort-vergrendeling. Houd het instelmechanisme ingedrukt en druk iets naar voren om voorbij de Comfort-vergrendeling te komen.



Houd rekening met het kantelgevaar. Controleer altijd de positionering van de kantelbeveiligingen.



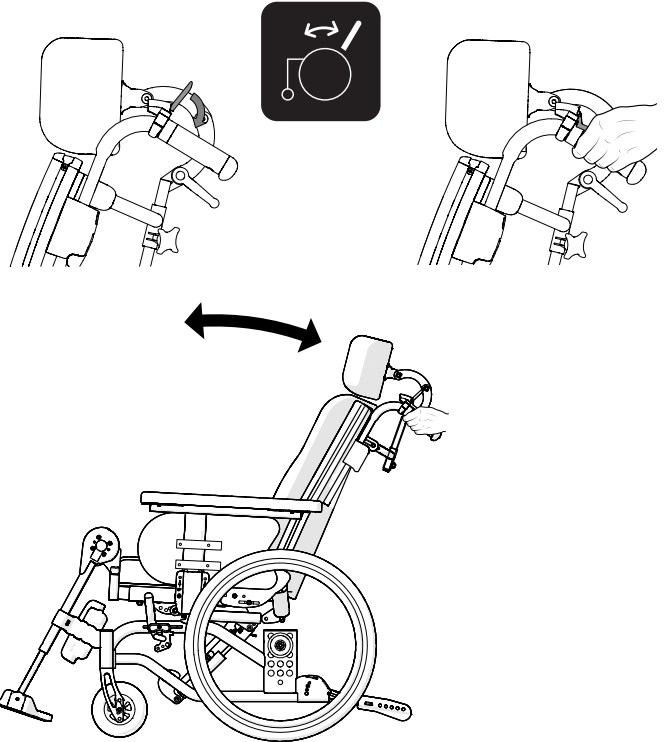
10. Instructie voor gebruik

Hoek van rugleuning afstellen

De hoek van de rugleuning wordt gewijzigd door de bedienings-elementen voor de rugleuninghoek aan de linkerzijde in te drukken.



Houd rekening met het kantelgevaar. Controleer altijd de positionering van de kantelbeveiligingen.

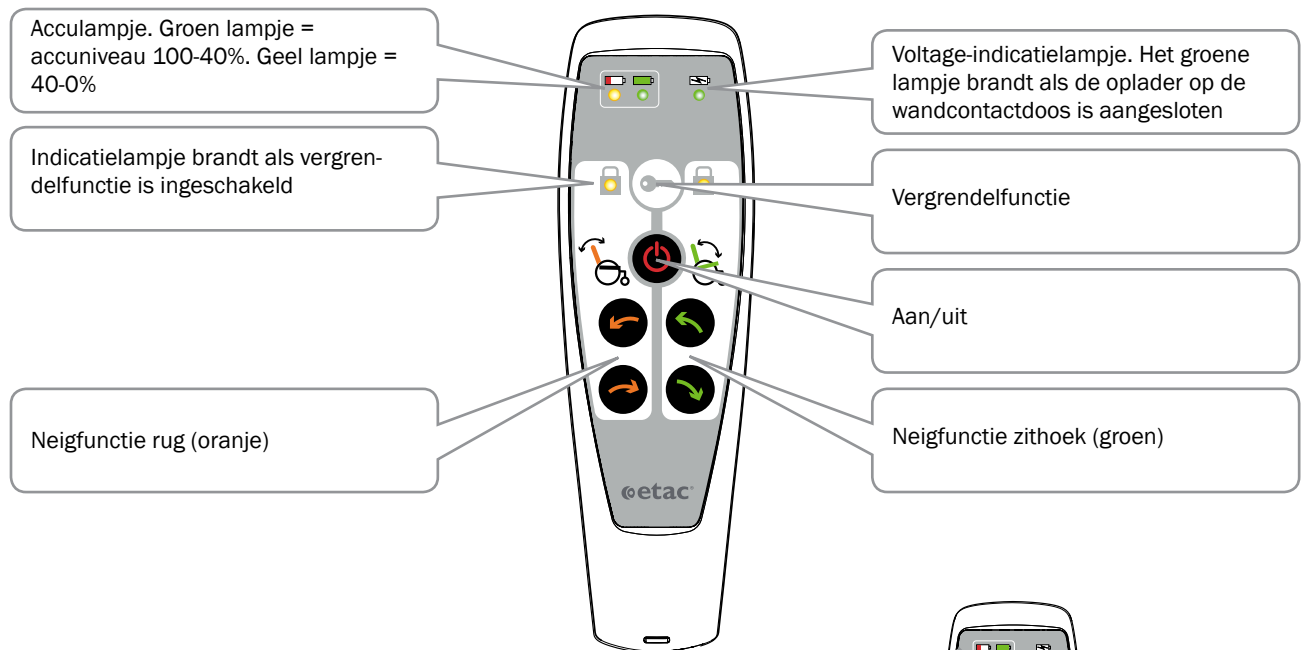


Elektrische neigfunctie

De zithoek en rugleuning zijn verstelbaar via de handbediening. De handbediening wordt gedeactiveerd als ze 30 seconden niet is gebruikt. Ze kan ook worden gedeactiveerd met de aan/uit-knop.



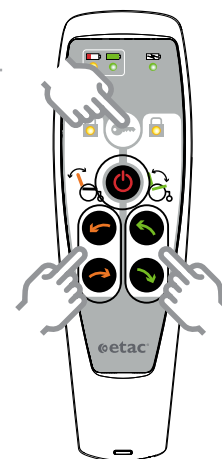
De handbediening mag niet worden gebruikt door kinderen of door verstandelijk gehandicapte personen.



Functies vergrendelen

De neigfuncties van rugleuning en zithoek kunnen worden vergrendeld. Druk op de vergrendelknop en houd deze ingedrukt. Druk tegelijkertijd de pijlknop van de gewenste functie in. (Beide is mogelijk.) Het indicatielampje brandt als de geselecteerde functie is vergrendeld.

Herhaal dezelfde procedure om te deblokkeren.



10. Instructie voor gebruik

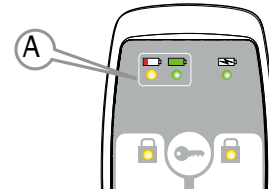


Opladen

Als het accuniveau laag is (0-35%) geeft de handbediening als deze wordt gebruikt een geluidssignaal en brandt het gele lampje (A). Zie hoofdstuk 'Opladen'.



Laad de accu nooit op terwijl de gebruiker in de stoel zit.



Elektrische neigfunctie rugleuning

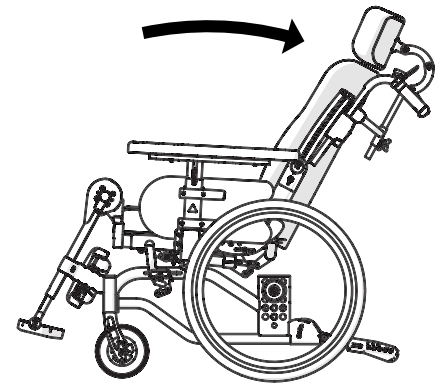
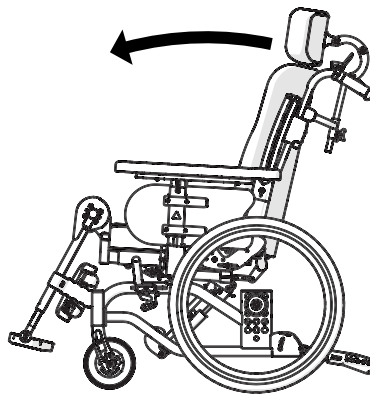
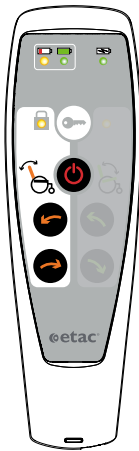
De rugleuning kan worden versteld via de pijlknoppen aan de linkerkant van de handbediening.



Houd rekening met het risico van kantelen. Controleer altijd de positionering van de kantelbeveiligingen.



De elektrische neigfunctie mag niet worden gebruikt als er een obstakel is, bijvoorbeeld als de gebruiker met de benen onder een tafel zit.



Elektrische neigfunctie zithoek

De zithoek kan worden versteld via de pijlknoppen aan de rechterkant van de handbediening.



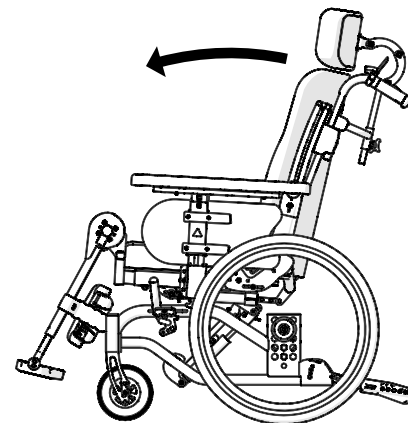
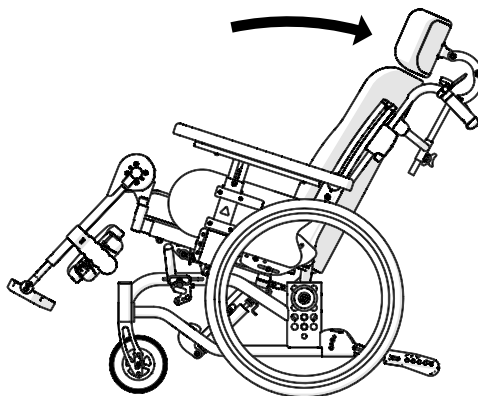
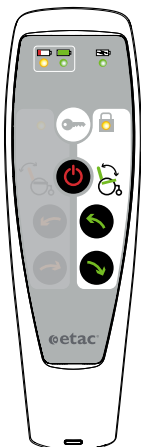
De elektrische neigfunctie mag niet worden gebruikt als er een obstakel is, bijvoorbeeld als de gebruiker met de benen onder een tafel zit.



Als de armleuning laag is ingesteld, bestaat er beknellingsgevaar tussen de armsteun en het aandrijf wiel.



Houd rekening met het risico van kantelen. Controleer altijd de positionering van de kantelbeveiligingen.



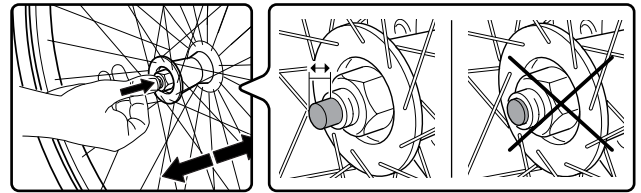
10. Instructie voor gebruik

Achterwiel met naaf met snelkoppeling

De afstand tussen de naafhuls en de borgkogels kan worden aangepast met behulp van de moer aan de buitenkant van de naaf. De afstand tussen de naafhuls en de borgkogels moet 0,2 tot 1,2 mm bedragen.



Controleer bij het monteren altijd of de knop voor de snelkoppeling in de naaf goed naar buiten springt. Test dit door aan het wiel te trekken.

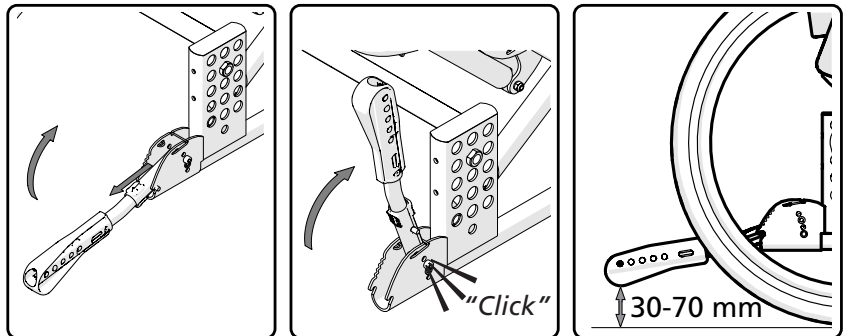


Kantelbeveiligingen

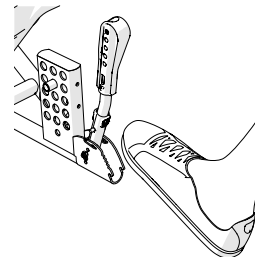
- De kantelbeveiligingen zijn inklapbaar en in hoogte verstelbaar.
- Controleer bij het uitklappen van de antiekiepvoorziening op dat de borgpen goed vastklikt.
- Controleer na elke afstelling van de stoel of de antiekiepvoorziening nog goed werkt. Neem contact op met uw leverancier voor technische hulpmiddelen als de antiekiepvoorziening moet worden afgesteld.



Houd rekening met het kantelgevaar. Controleer altijd de positionering van de kantelbeveiligingen.



De trapdop is geïntegreerd in het frame



Beensteun, hoekverstelbaar

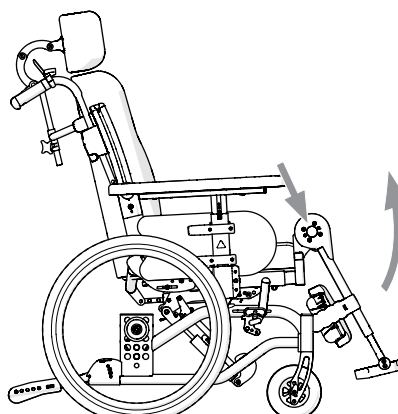
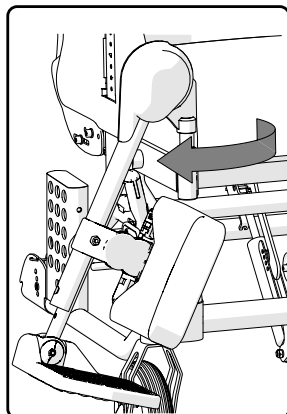
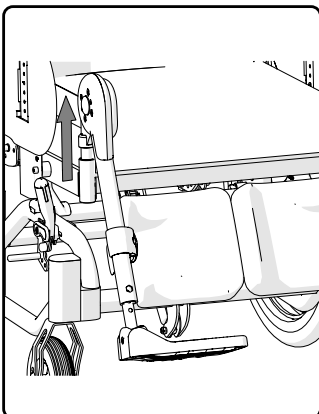
De beensteun kan waar nodig omhoog worden gebracht/opzij worden gedraaid. De voetplaten kunnen worden ingeklapt en de kuitsteun kan opzij worden gedraaid.

Instelhoek beensteun

De instelhoek van de beensteun kan in vaste standen worden gezet. Stel de hoek in door de knop in te drukken en de steun omhoog/omlaag te brengen.



Til de stoel niet aan de beensteunen op.





10. Instructie voor gebruik

Duw-/trekhandvat/duwbeugel, in hoogte verstelbaar

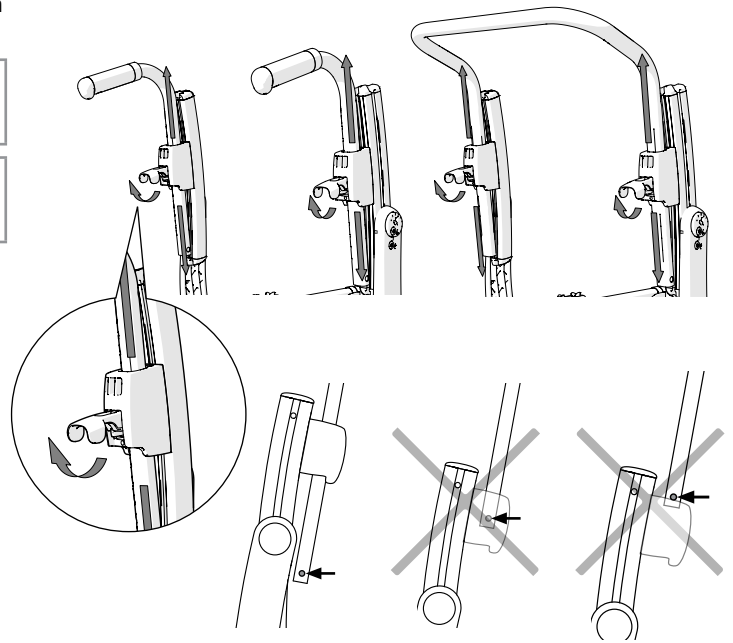
Draai de knop voor de vergrendeling van het duw-/trekhandvat (A) los. Stel de gewenste hoogte in. Controleer of het duw-/trekhandvat zich in de klikvergrendeling bevindt en draai de knop vast.



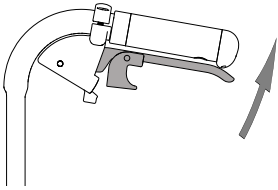
Zorg ervoor dat de knoppen goed zijn vastgedraaid. Dit is extra belangrijk als u de rolstoel wilt optillen terwijl de gebruiker erin zit.



Zorg dat de vergrendelingspen van het duw-/trekhandvat altijd vastzit onder de houder van het duw-/trekhandvat.

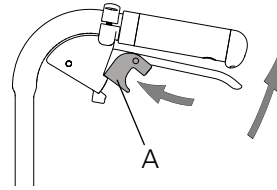


Rem voor de verzorger (bewegingsrem)



- Rem tijdens het bewegen door de remhendel omhoog te trekken.

Rem voor de verzorger (parkeerrem)



- Schakel de parkeerrem in door de remhendel omhoog te trekken en knop A in te drukken.
- Schakel de rem uit door de hendel omhoog te trekken.

11. Instellingen zitcomfort

Zitcomfort

Goed zitcomfort is afhankelijk van de behoeften en mogelijkheden van elk individu. De volgende algemene richtlijnen geven aan waar u rekening mee moet houden bij het instellen.

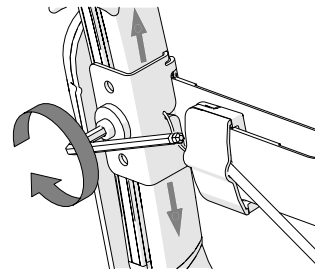
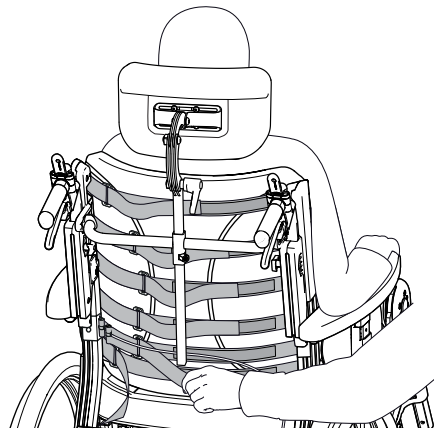
Rugbekleding

De rugbekleding kan worden versteld terwijl de gebruiker in de rolstoel zit.

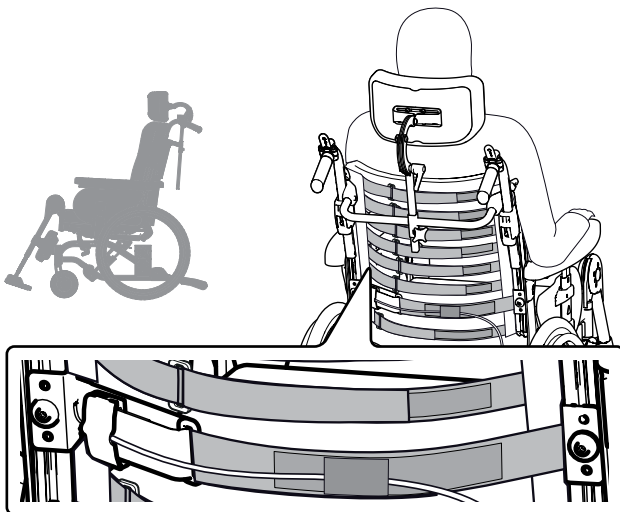
- Zorg dat de gebruiker zo ver mogelijk naar achteren op de zitting zit.
- Plaats de rugleuning in een dusdanige hoek dat de dynamische bekkensteun wordt geactiveerd (zie afbeelding).
- Ondersteun het bekken door de riem van de dynamische bekkensteun strakker te zetten. Denk eraan dat de riem automatisch losser wordt gezet wanneer de rugleuning naar achteren wordt gekanteld (zie afbeelding). De riem is in hoogte verstelbaar (zie afbeelding).
- Stel daarna de bovenste band af zodat het bovenlichaam van de gebruiker wordt ondersteund en de gebruiker in balans zit.
- De andere banden worden afgesteld om ruimte voor de achterkant van de gebruiker te creëren en de natuurlijke kromming van het lichaam te volgen.



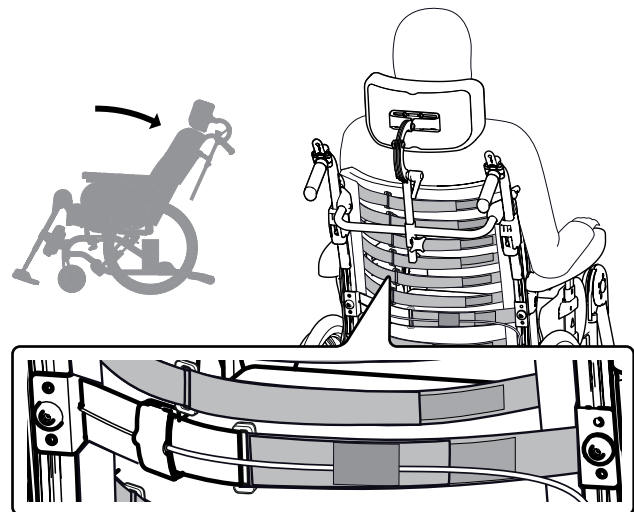
Houd rekening met het kantelgevaar.
Controleer altijd de positionering van de kantelbeveiligingen.



Dynamische bekkensteun geactiveerd



Dynamische bekkensteun gedeactiveerd





11. Instellingen zitcomfort

Hoofdsteun

De hoofdsteun is in hoogte, diepte, hoek en zijwaarts verstelbaar en is afneembaar.



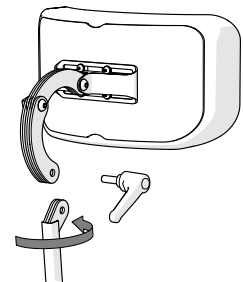
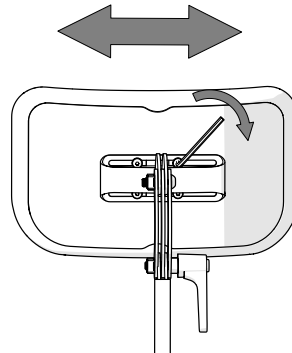
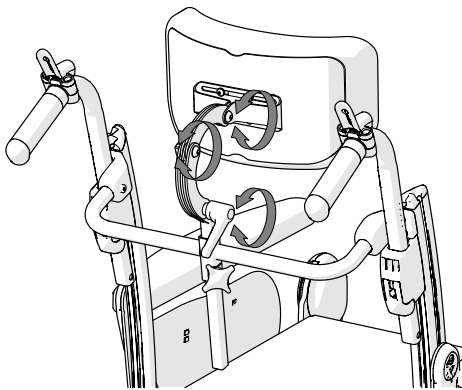
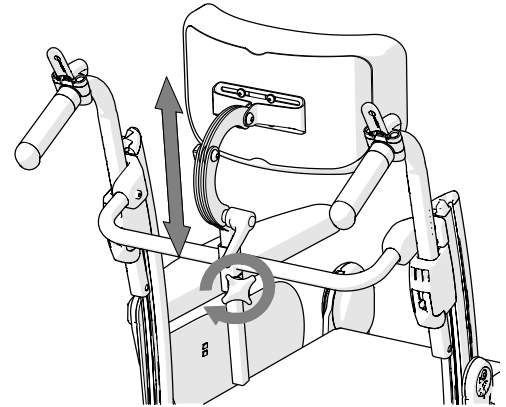
Houd rekening met het kantelgevaar.
Controleer altijd de positionering van de kantelbeveiligingen.



Til de stoel nooit aan de hoofdsteunop of de hoofdsteunbevestiging.



Het is eenvoudiger om schroeven en moeren te plaatsen als de hoofdsteun is verwijderd.



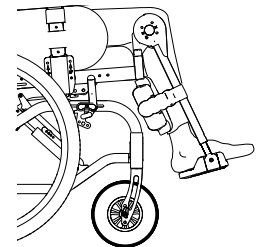
Voetplaten

Stel de hoogte zo af dat de voeten worden ondersteund en de dijen op het kussen van de zitting rusten.

Bij gebruik buitenshuis moeten de voetplaten 4-6 cm boven de grond worden gezet.

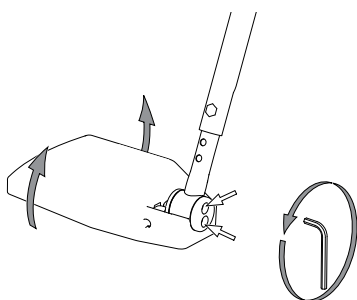


Kantelgevaar!
Ga nooit op de voetplaten staan



Hoekverstelling

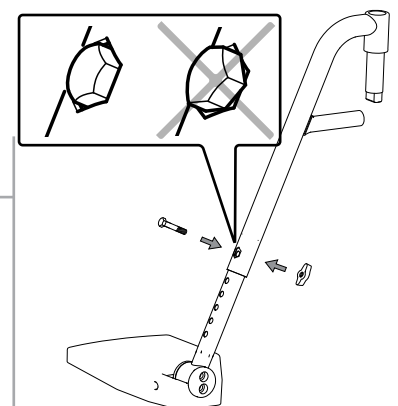
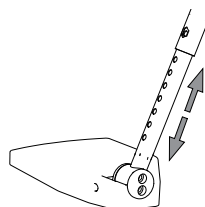
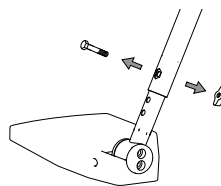
Stel de hoek van de voetsteunen zo af dat de enkels in een hoek van 90° staan.



5 mm

De hoogte afstellen

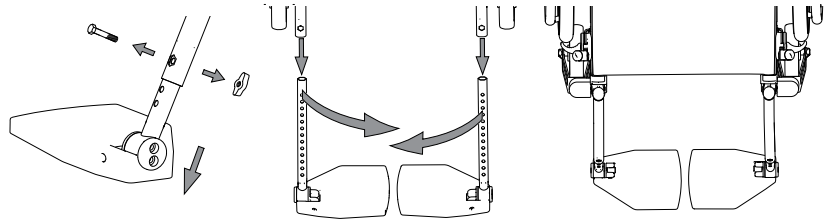
Haal de vergrendelhendel op de beensteun helemaal los. Verwijder de schroef. Stel de hoogte in. Plaats de schroef en de hendel terug. Draai ze stevig vast.



11. Instellingen zitcomfort

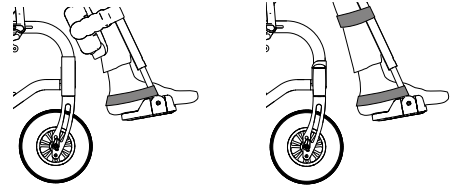
Aanpassen diepte voetplaten

Pas de diepte van de voetplaten aan door de rechter en de linker voetplaat om te wisselen. Vergeet niet de hoek aan te passen.



Kuit-/hielband

- Stel de lengte zo af dat het midden van de voeten op de voetplaten rust.



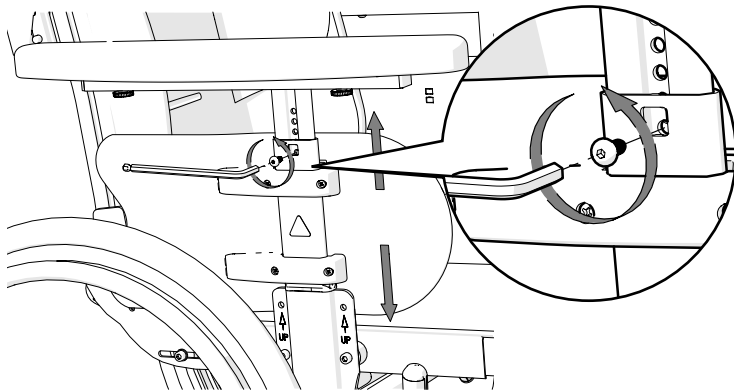
Armsteun (afstelling)

- Draai de schroef voor de hoogteregeling los. Breng de armsteun omhoog of omlaag tot de gewenste hoogte en draai de schroeven vast.
- Draai de schroeven aan de onderkant van het armsteunkussen los om de lengte van het kussen aan te passen.
- Correct afgestelde armsteunen bieden ondersteuning voor het bovenlichaam. De plaat van de armsteun moet ongeveer 5 mm langer zijn dan de elleboog wanneer die 90° gebogen is.

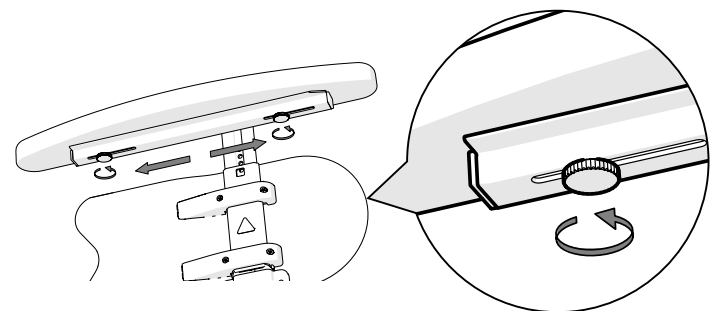
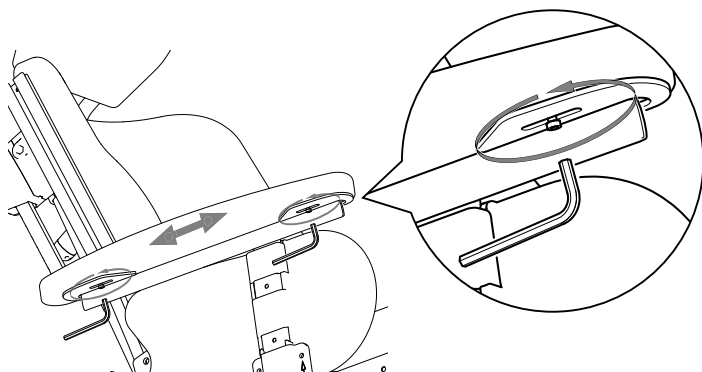
- Indien nodig kan de armsteunbevestiging in hoogte worden veresteld (zie de paragraaf "Instellingen, afstellingen").



Til de stoel nooit op aan de armsteunen.



5 mm



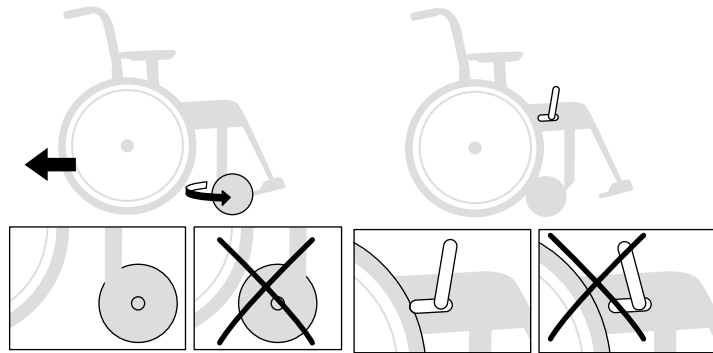


12. Rijtechniek, gebruik



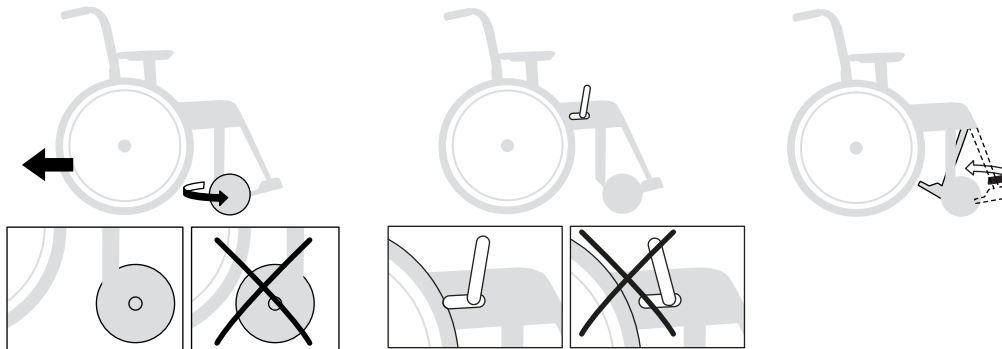
Parkeren

Draai de zwenkwielen naar voren en schakel de remmen in.



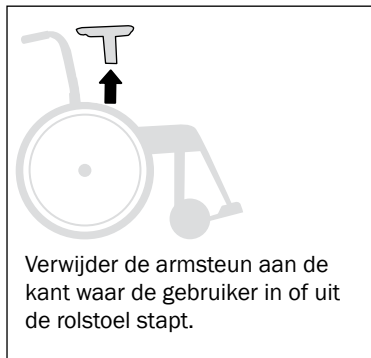
Parkeer de rolstoel nooit op een helling met de gebruiker erin.

Transfer naar/vanuit de rolstoel uitvoeren

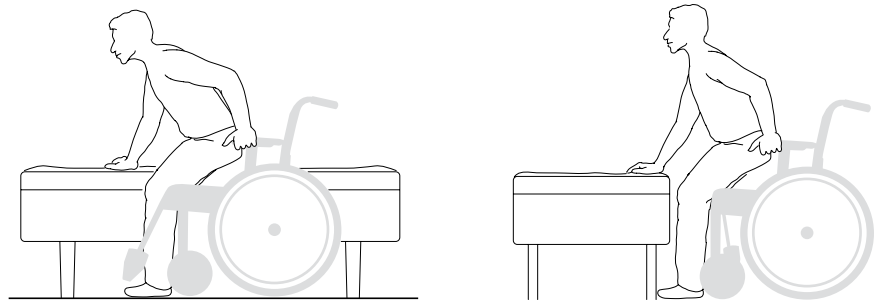


Ga nooit op de voetplaten staan omdat de rolstoel dan kan kantelen!

Zijdelings

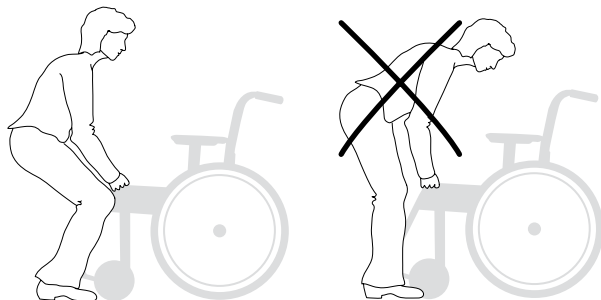


Vanaf de voorzijde

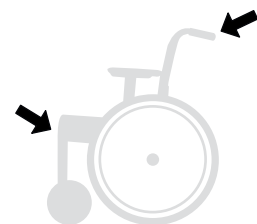


De rolstoel optillen

- Zorg dat de verticaal verstelbare duwhandvatten stevig zijn vastgezet.
- Klap de beensteunen weg en til de rolstoel op aan de bovenkant (voorkant) van het frame.



Til de stoel nooit op aan de hoofd-, been- of armsteunen.

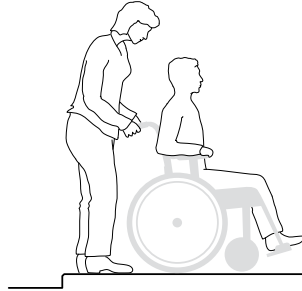
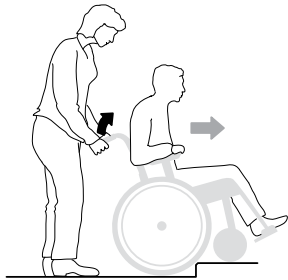
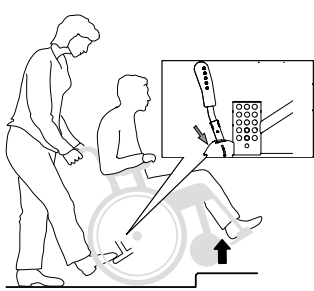



12. Rijtechniek, gebruik



Verzorgers, omhoog naar voren

- Zorg dat de kantelbeveiligingen zijn uitgeschakeld.

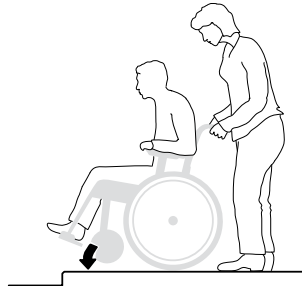
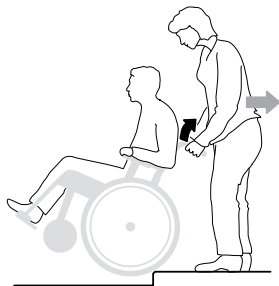
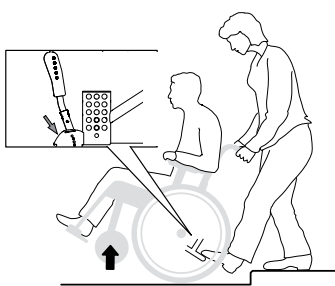


 Schakel de kantelbeveiligingen naderhand weer in.



Verzorgers, omhoog naar achteren

- Zorg dat de kantelbeveiligingen zijn uitgeschakeld.

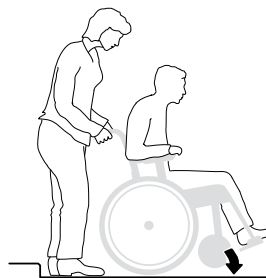
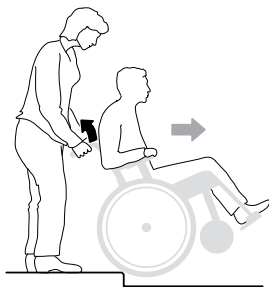
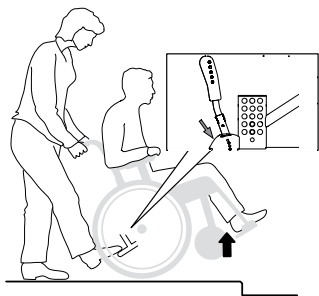


 Schakel de kantelbeveiligingen naderhand weer in.



Verzorgers, omlaag naar voren

- Zorg dat de kantelbeveiligingen zijn uitgeschakeld.

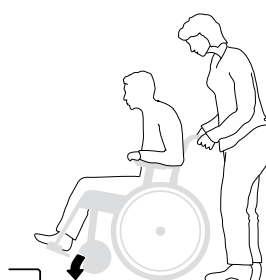
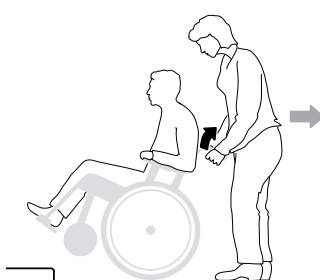
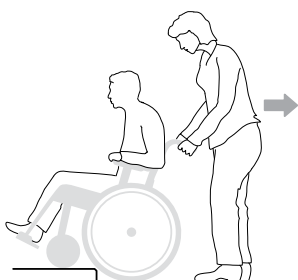


 Schakel de kantelbeveiligingen naderhand weer in.



Verzorgers, omlaag naar achteren

- Zorg dat de kantelbeveiligingen zijn uitgeschakeld.



 Schakel de kantelbeveiligingen naderhand weer in.



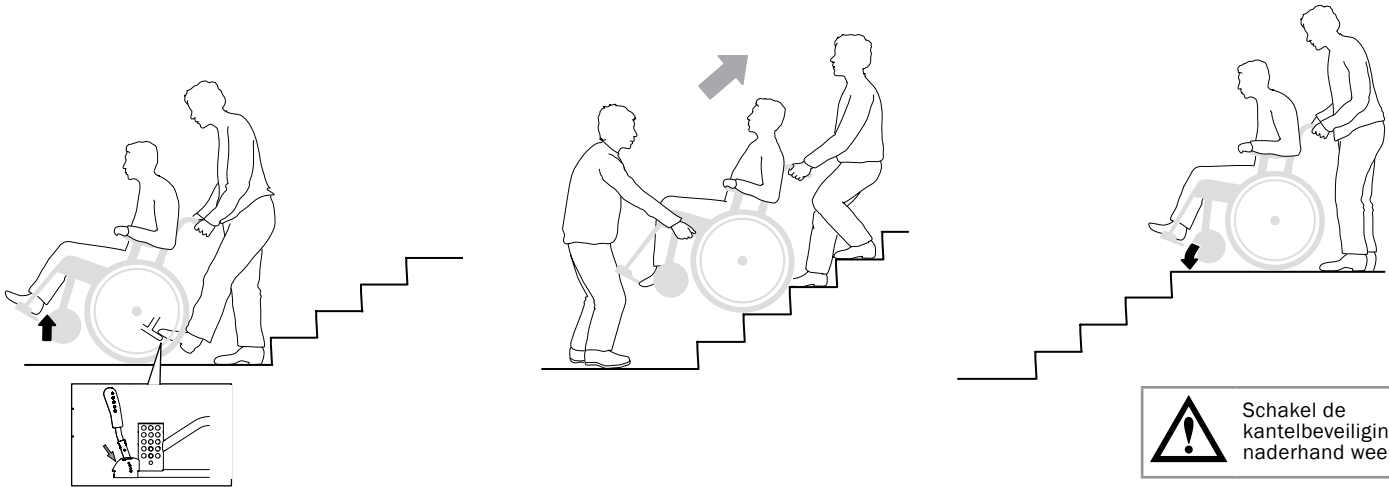
12. Rijtechniek, gebruik



De trap opgaan

- Zorg dat de kantelbeveiligingen zijn uitgeschakeld en dat de in hoogte verstelbare handvatten stevig zijn vastgezet.

We raden aan om deze transfer altijd met twee verzorgers uit te voeren. Een van de verzorgers loopt achter de stoel en houdt het duw-/trekhandvat vast en de ander loopt aan de voorzijde en houdt het frame vast. Ga nooit met de rolstoel op een roltrap, ook niet als er een verzorger bij is.



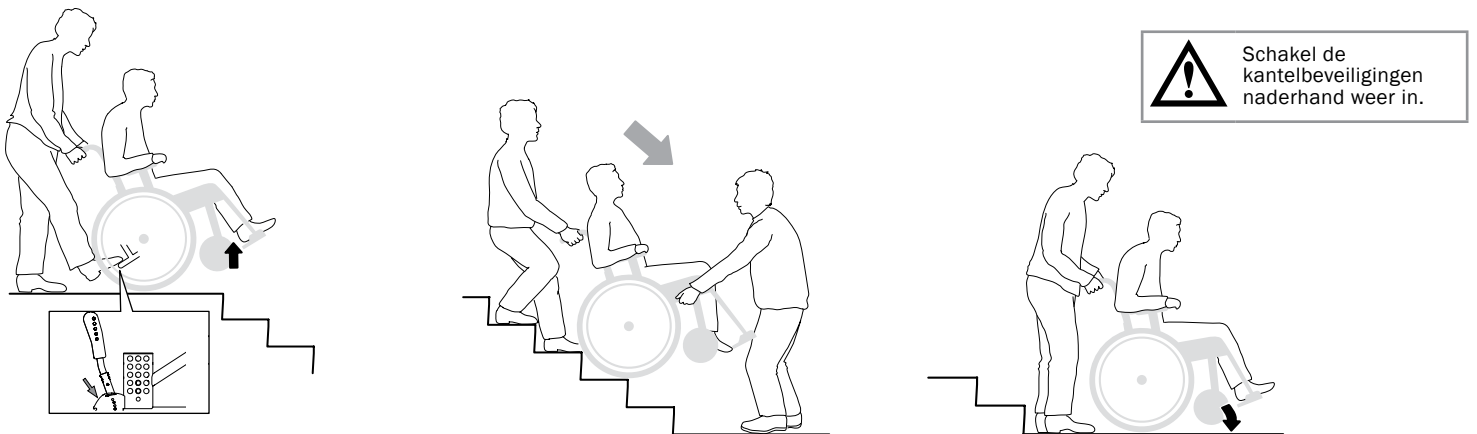
 Schakel de kantelbeveiligingen naderhand weer in.



De trap afgaan

- Zorg dat de kantelbeveiligingen zijn uitgeschakeld en dat de in hoogte verstelbare handvatten stevig zijn vastgezet.

We raden aan om deze transfer altijd met twee verzorgers uit te voeren. Een van de verzorgers loopt achter de stoel en houdt het duw-/trekhandvat vast en de ander loopt aan de voorzijde en houdt het frame vast. Ga nooit met de rolstoel op een roltrap, ook niet als er een verzorger bij is.

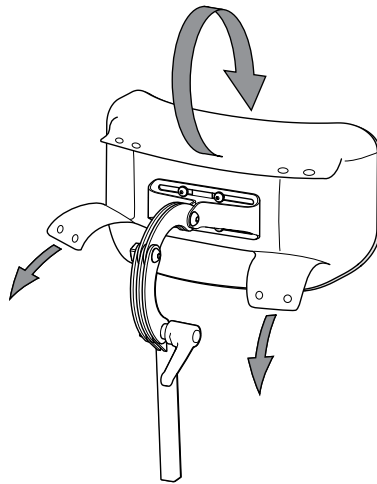
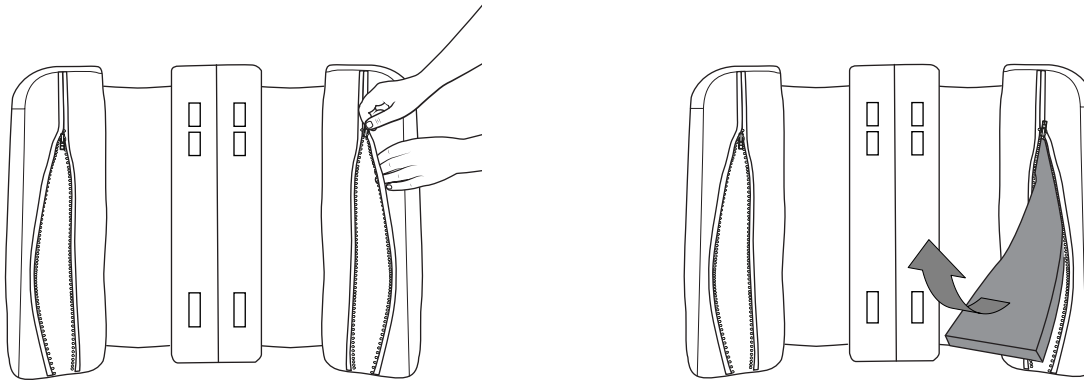
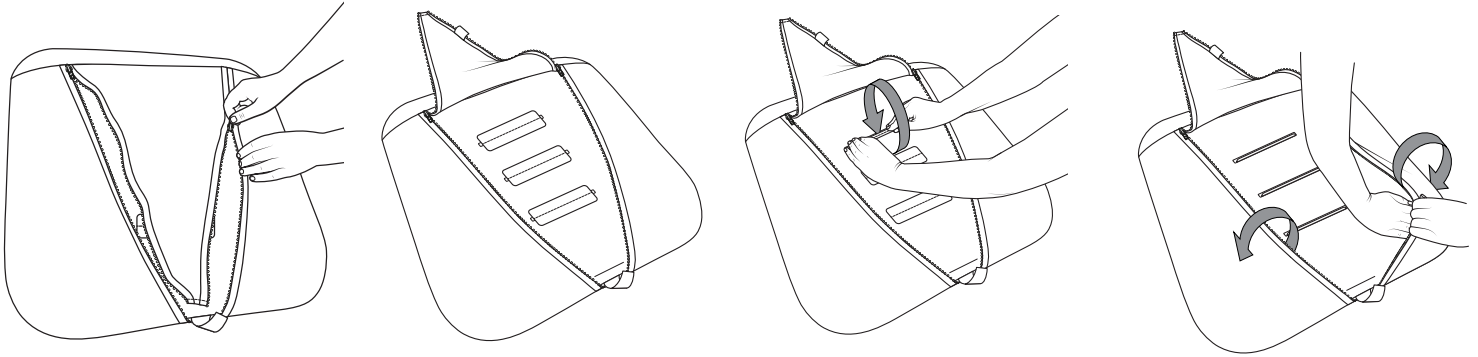


 Schakel de kantelbeveiligingen naderhand weer in.

13. Hoezen verwijderen

Rugkussen

- Het rugkussen wordt met behulp van de rits verwijderd en aangebracht.



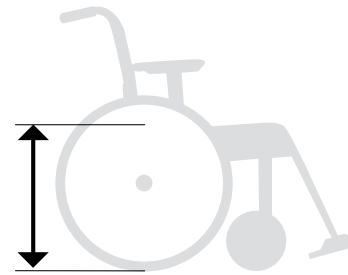


14. Geavanceerde instellingen, aanpassingen

Zithoogte

Zithoogte is af te stellen door:

- de positie van het achterwiel in de gevel en de positie van het zwenkwiel in de vork aan te passen;
- een andere maat achterwiel te kiezen.



Het onderste deel van het onderstel moet altijd horizontaal staan. Bij het wijzigen van de zithoogte moet ook de hoogte aan de voorzijde worden aangepast. Zie ook de sectie "Hoogte afstellen, voorzijde".



Houd rekening met het kantelgevaar. Controleer altijd de positionering van de kantelbeveiligingen.

Tabel zithoogte

			Korte vork								Middellange vork													
			S1		S2		S3		M1		M2		M3											
Pos.		Zit-hoogte	6"	6"	6,5"	7"	8"	6"	6,5"	7"	8"	6"	6,5"	7"	8"	6"	6,5"	7"	8"	6"	6,5"	7"	8"	
E		20"	X																					
		22"	X	X	X							X	X											
		24"		X	X	X	X	X					X	X	X*	X								
D		20"	X	X	X							X	X											
		22"	X	X	X	X	X	X	X			X	X	X	X*	X	X	X						
		24"		X	X	X	X		X	X	X	X	X	X	X*	X	X	X	X	X				
C		20"	X	X	X	X	X	X	X			X	X	X	X*	X	X							
		22"		X	X	X	X	X	X	X		X	X	X	X*	X	X	X	X	X	X	X		
		24"					X	X	X	X					X*	X	X	X	X	X	X	X	X	X
B		20"		X	X	X	X	X	X	X		X	X			X	X	X	X	X	X			
		22"					X		X	X					X*			X	X	X	X	X	X	X
		24"								X							X	X	X	X	X	X	X	X
		16"***	X	X								X												
A		20"					X		X	X	X				X*	X	X	X	X	X	X	X	X	X
		22"									X								X	X	X	X	X	X
		24"																				X	X	X
		16"***	X	X	X	X	X	X							X*	X								
a		16"***		X	X	X	X	X	X	X	X	X	X	X	X*	X	X	X	X	X				X
Ad.		16"***																						X

*Alleen 8 x 13/8" (200 x 35 mm), niet 8 x 2" (200 x 50 mm)

** Stoelen die zijn uitgerust met neigfunctie moeten zijn voorzien van een inklembeveiliging.

14. Geavanceerde instellingen, aanpassingen

De positie van het achterwiel veranderen

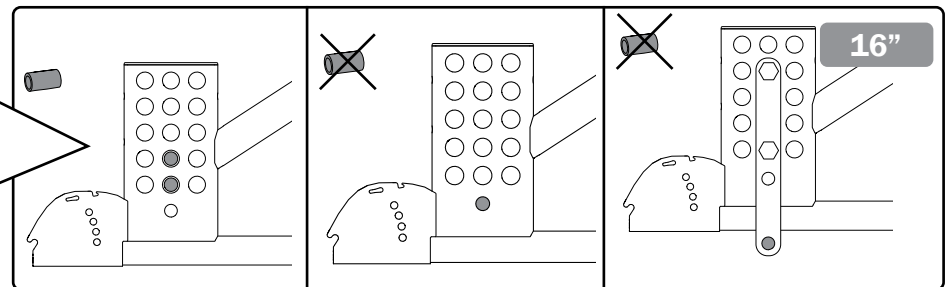
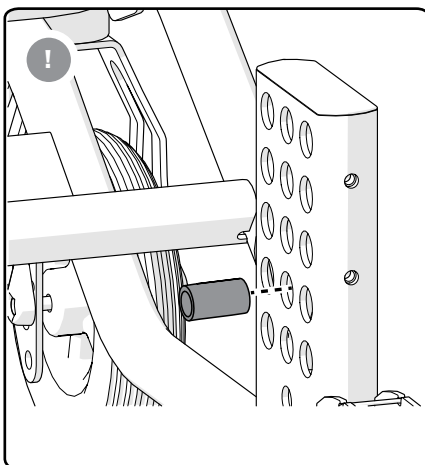
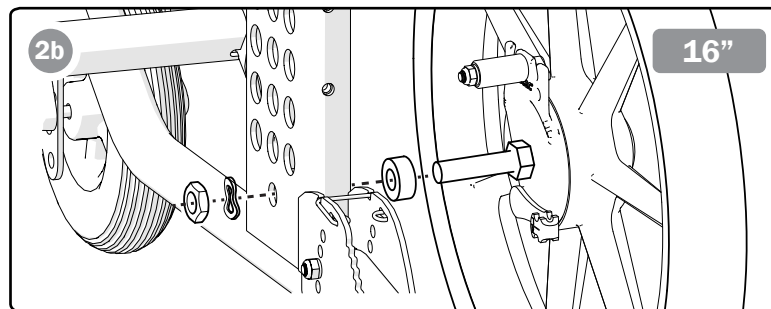
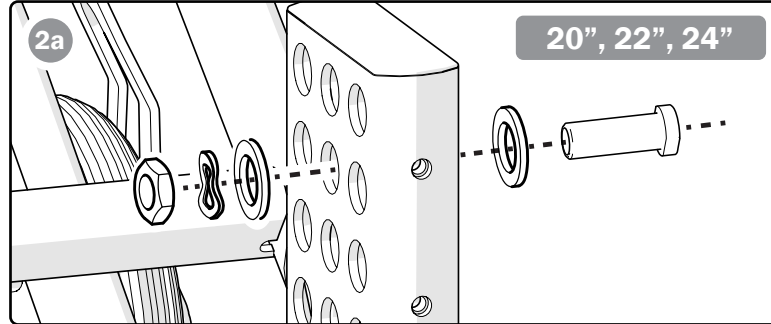
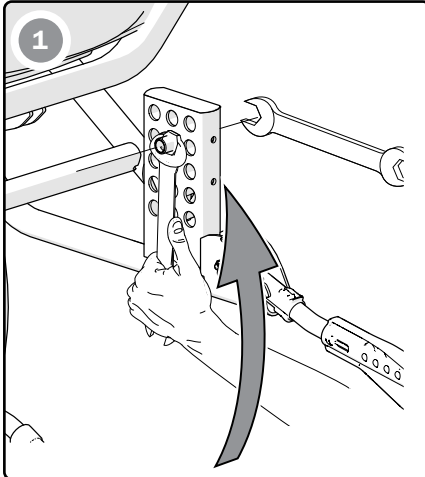
1. Draai de moer los.
2. Open de set met sluitringen en plaats deze op de gewenste positie (zie de tabel in de sectie "Tabel zithoogte").
Er moet een adapterhuls worden gebruikt met 16" wielen in positie A2 en B2.
3. Stel het zwenkwiel/de voorvork van het zwenkwiel zo af dat het onderste deel van het onderstel horizontaal staat (zie de sectie "Hoogte afstellen, voorzijde").
4. Stel de rem voor de gebruiker af; zie de sectie "Rem, afstelling".



Houd rekening met het kantelgevaar. Controleer altijd de positionering van de kantelbeveiligingen.



Bij bepaalde posities van de achterwielen bestaat er risico op beknelling tussen de armsteun en het achterwiel (als de armsteun op een lage hoogte is ingesteld).



17 mm
24 mm

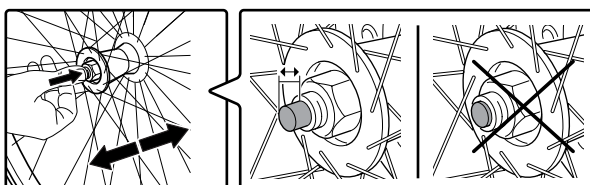
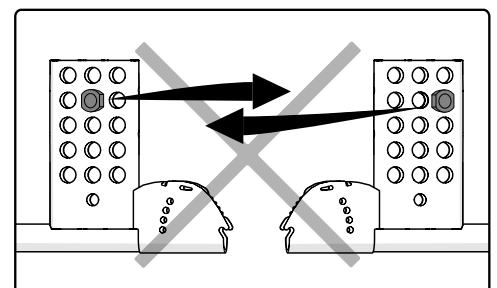
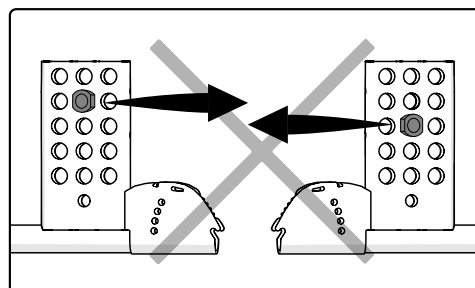
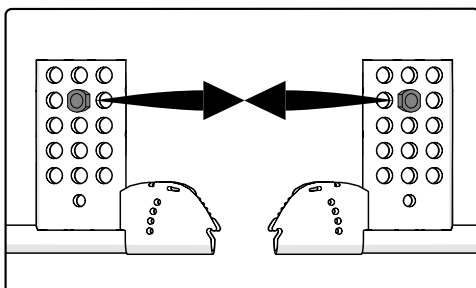


14 Nm

Zorg tijdens de montage dat de navens links en rechts in dezelfde positie komen te staan.



Controleer tijdens de montage of het achterwiel stevig vastzit. De knop in de naaf moet naar buiten springen in de oorspronkelijke positie. Test dit door aan het wiel te trekken.





14. Geavanceerde instellingen, aanpassingen

Hoogte afstellen, voorzijde

Het onderste deel van het onderstel moet altijd horizontaal staan. Daarom moet u bij het wijzigen van de zithoogte ook de positie van het zwenkwiel in de vork aanpassen of het zwenkwiel/de vork vervangen (zie de sectie "Tabel zithoogte").

Hoogte afstellen, voorvorkhouder

Draai de bevestigingsschroef van de voorvork los en pas de hoogte aan, zodat de onderste buis van het onderstel evenwijdig aan de vloer loopt.

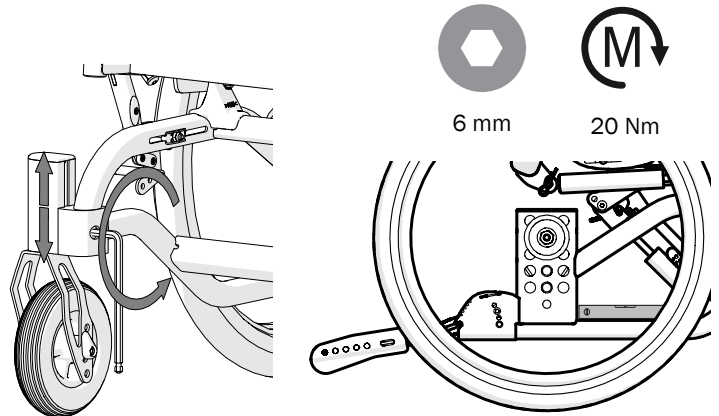
Draai de schroef daarna weer vast.



Houd rekening met het risico van kantelen. Controleer altijd de positionering van de kantelbeveiligingen.



Houd rekening met het kantelgevaar. Controleer altijd de positionering van de kantelbeveiligingen.

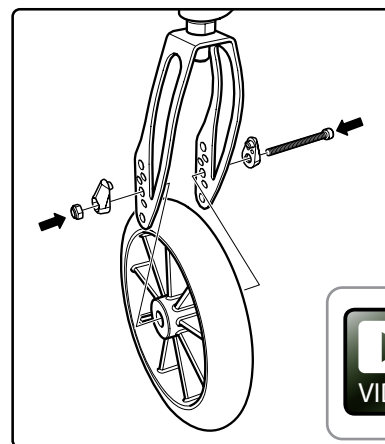
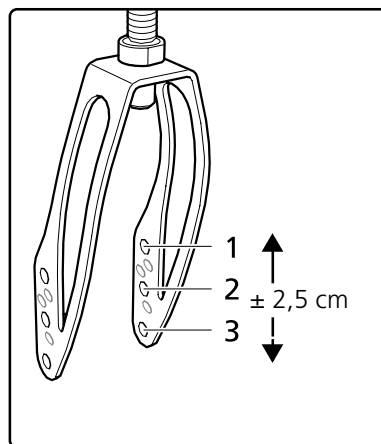
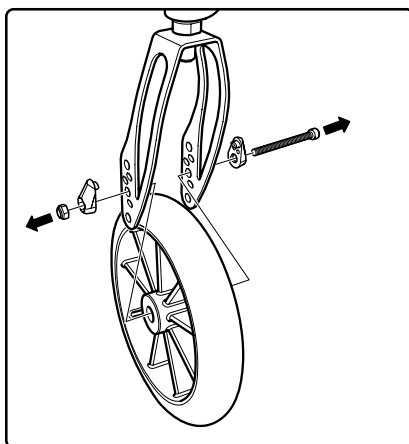


Zwenkwiel demonteren/monteren

Draai de schroef, moer en afstandshuls los en bevestig het wiel op de juiste plaats.



Houd rekening met het kantelgevaar. Controleer altijd de positionering van de kantelbeveiligingen.



5 mm



De voorvork demonteren/monteren

1. Verwijder de beschermdop en demonteer/monteer de voorvork met zwenkwiel zoals weergegeven.

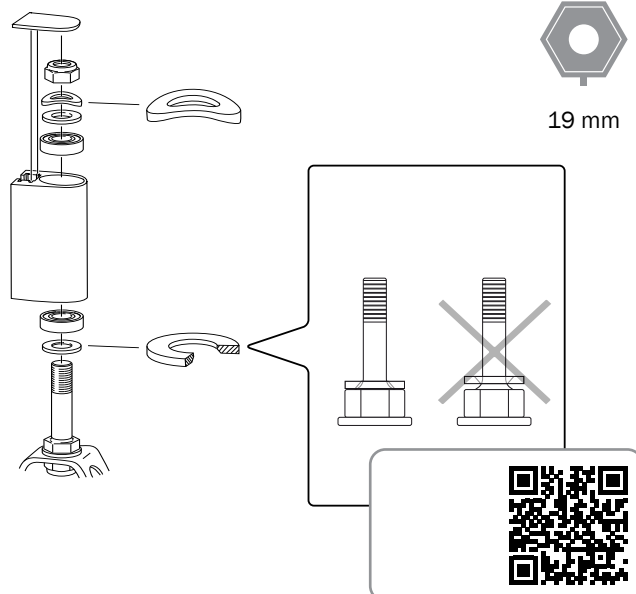
NB! Het is belangrijk dat de kogellagers en sluitringen in de houder (onder de borgmoer) in de juiste volgorde worden geplaatst, met de veering bovenaan.

Draai de borgmoer tijdens de montage vast totdat hij niet meer verder kan en draai dan een ½ - 1 slag terug. De veering heeft dan de juiste spanning en hierdoor is de kans kleiner dat de zwenkwielen gaan "wiebelen".

Zie de sectie "Zwenkwiel demonteren/monteren" en "Tabel zithoogte".

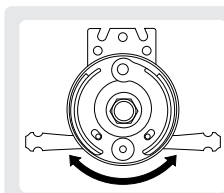
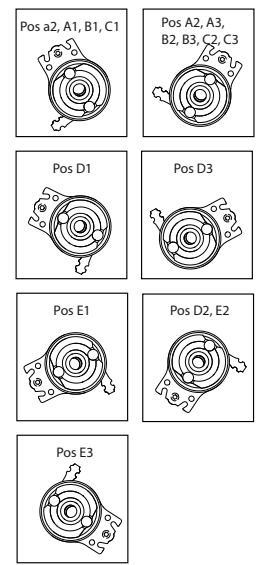
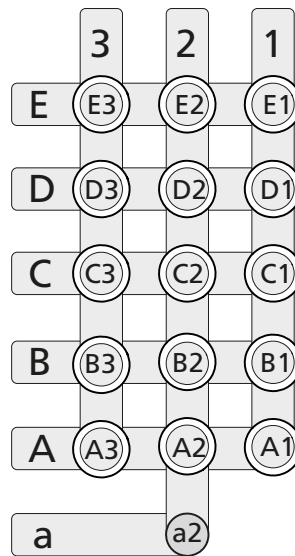
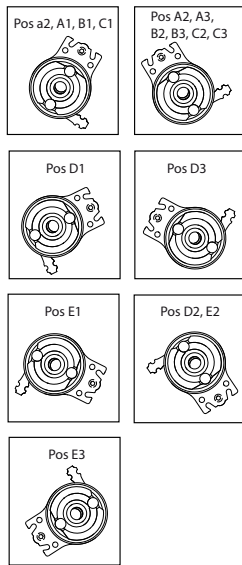
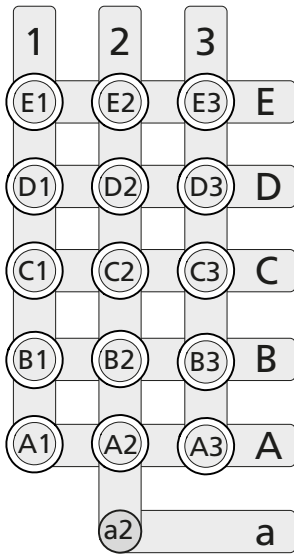
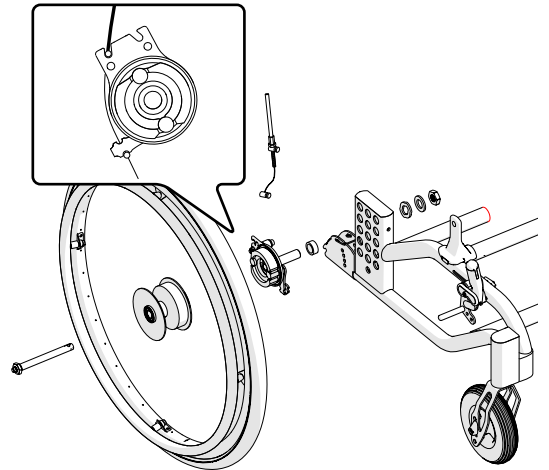
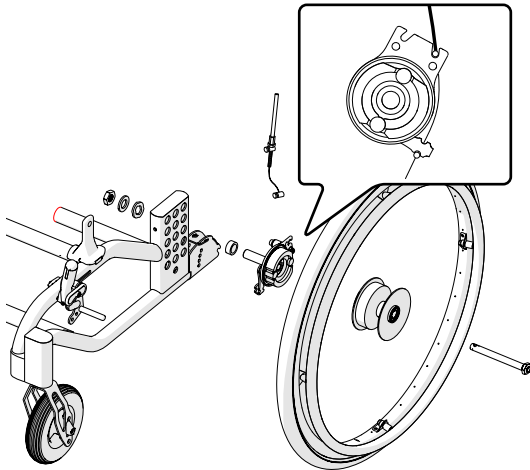


Houd rekening met het kantelgevaar. Controleer altijd de positionering van de kantelbeveiligingen.



14. Geavanceerde instellingen, aanpassingen

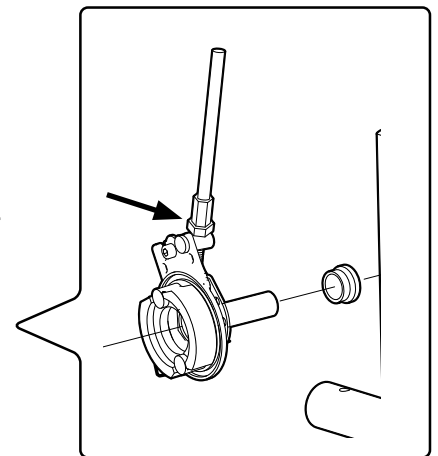
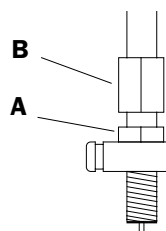
Rem voor de verzorger, de zithoogte afstellen



De remarm kan worden gedraaid.

Draai bij het afstellen van de rem moer (A) los en stel de rem af door (B) omhoog/omlaag te bewegen.

Wanneer de rem redelijk goed werkt, draait u moer (A) vast. Voer deze afstelling uit als de rem niet naar tevredenheid functioneert.



14. Geavanceerde instellingen, aanpassingen



De hoogte van de rugleuning en lumbaalhoek afstellen

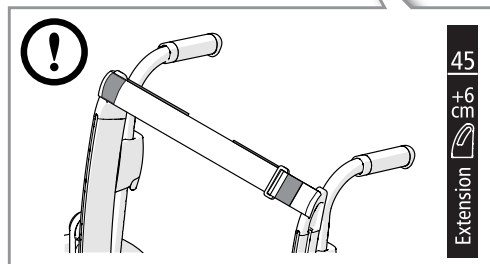
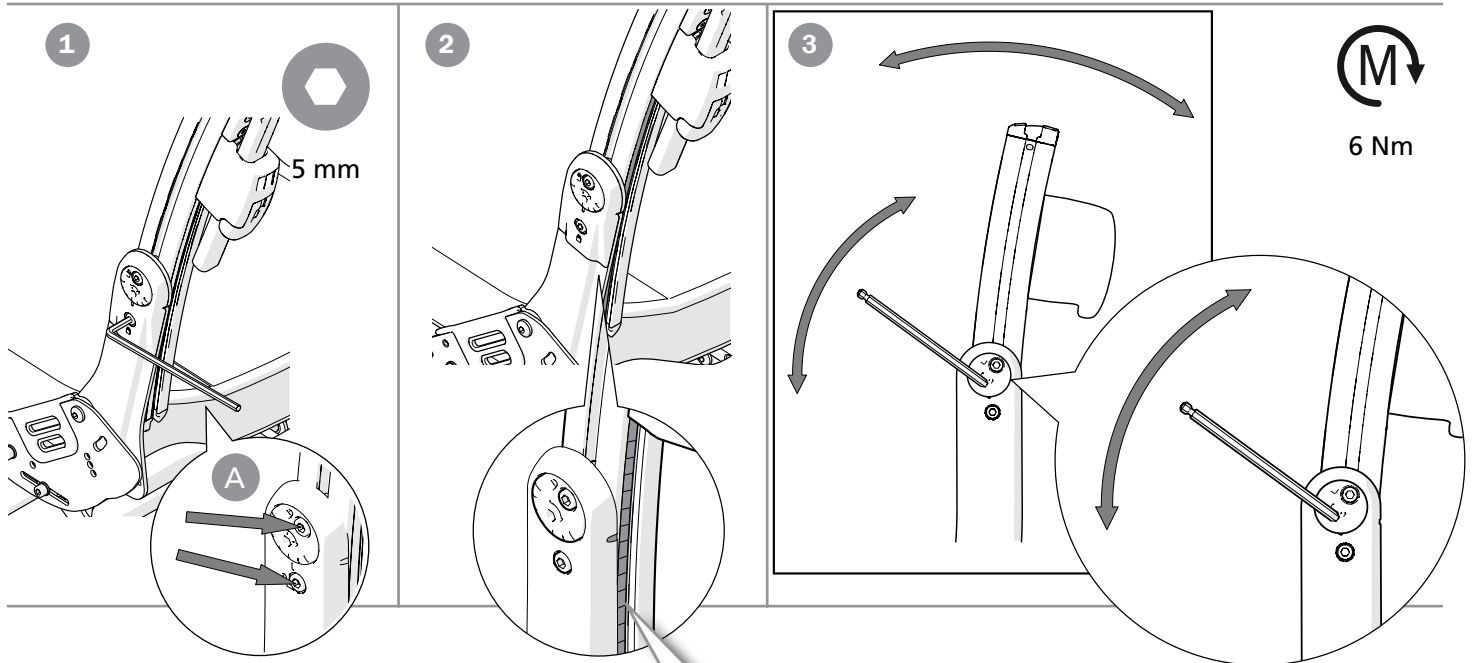
De hoogte van de rugleuning is instelbaar (zie "Stoelopties").

1. Draai de borgschroeven (A) maximaal 1 slag los.
2. Stel de hoogte van de rugleuning af met behulp van de schaalverdeling en markering op de onderste rugstang. Draai de stelschroeven maximaal 1/2 slag vast.

3. Plaats de inbussleutel in de stelschroef van de excentrische as en draai hem een halve slag los. Beweeg de inbussleutel in de richting van de sleutelgreep van de excentrische as en stel de gewenste lumbaalhoek in.
4. Draai de stelschroeven vast.



Houd rekening met het kantelgevaar.
Controleer altijd de positionering van de kantelbeveiligingen.

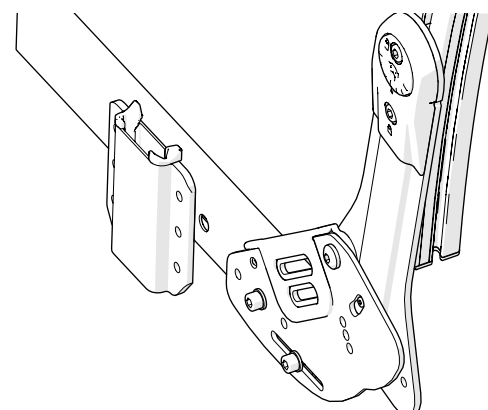
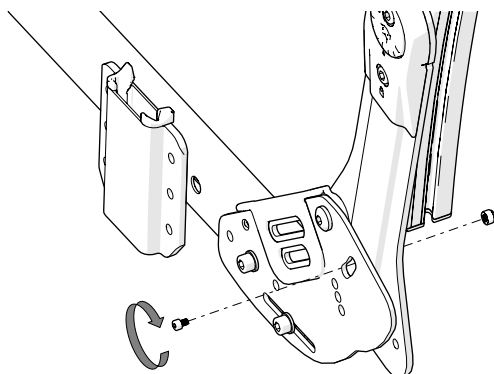


Beperking rughoek

Het voorwaartse hoekbereik van de rugleuning kan tot 10° worden beperkt door een schroef te plaatsen zoals aangegeven op de afbeelding.



Houd rekening met het kantelgevaar.
Controleer altijd de positionering van de kantelbeveiligingen.



2.5 mm



7 mm

14. Geavanceerde instellingen, aanpassingen

Zitdiepte, voorzijde

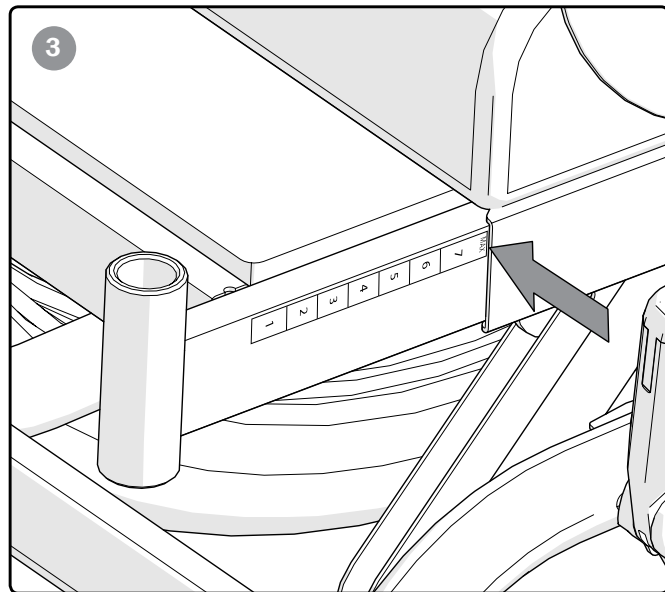
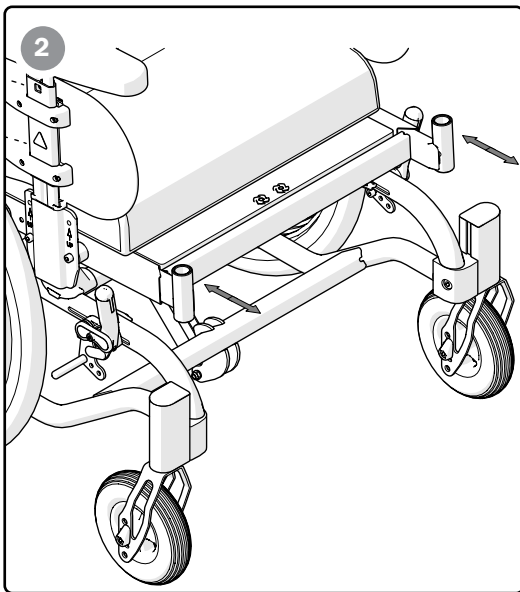
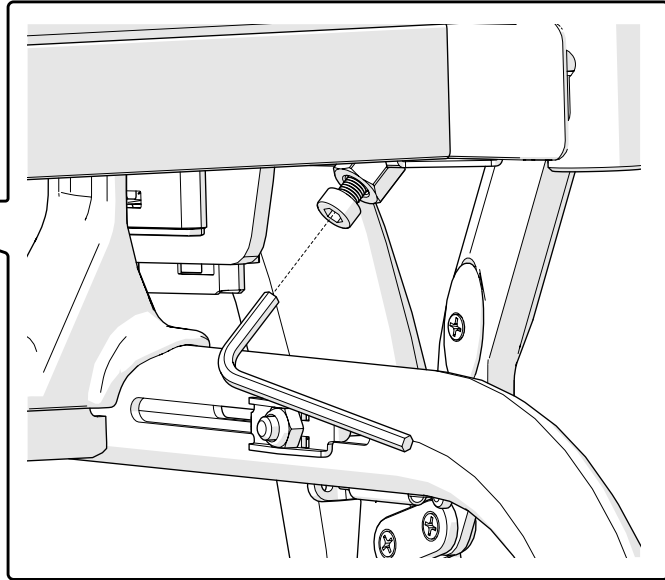
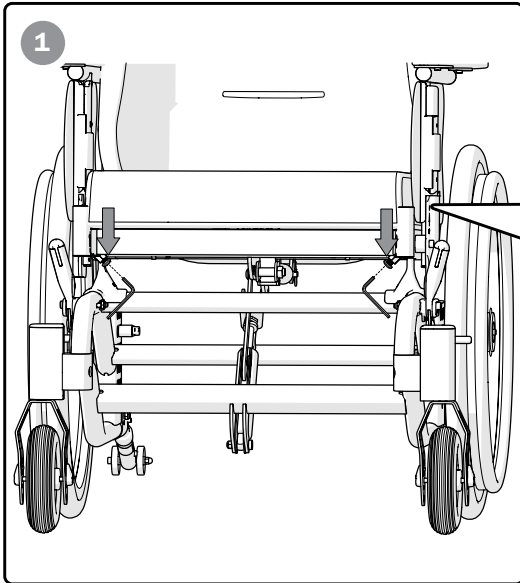
1. Draai de schroeven aan beide zijden van de zitting los.
2. Pas de zitdiepte aan door de zitting naar buiten te trekken of naar binnen te duwen.
3. De zitdiepte aan de voorzijde kan met maximaal 7 cm worden ver-
steld. Trek de zitting niet verder uit dan de "max. lijn".
4. Draai de borgschroeven vast.



Houd rekening met het kantelgevaar.
Controleer altijd de positionering van de kantelbeveiligingen.



5 mm



14. Geavanceerde instellingen, aanpassingen



Handmatige rughoekfunctie bij zitdiepte achterzijde

De zitdiepte kan worden afgesteld in drie vaste standen door de positie van rugschaal en de achterste zitplaat te wijzigen.

1. Kantel de rugleuning omhoog.
2. Kantel de zitting zo ver mogelijk naar achteren en verwijder het zitkussen.
3. Verwijder de beensteunen. Draai de schroeven los en verwijder het voorste zittingframe.



Vergeet niet dat de wielposities mogelijk ook moeten worden afgesteld om de juiste balans in de stoel te realiseren.



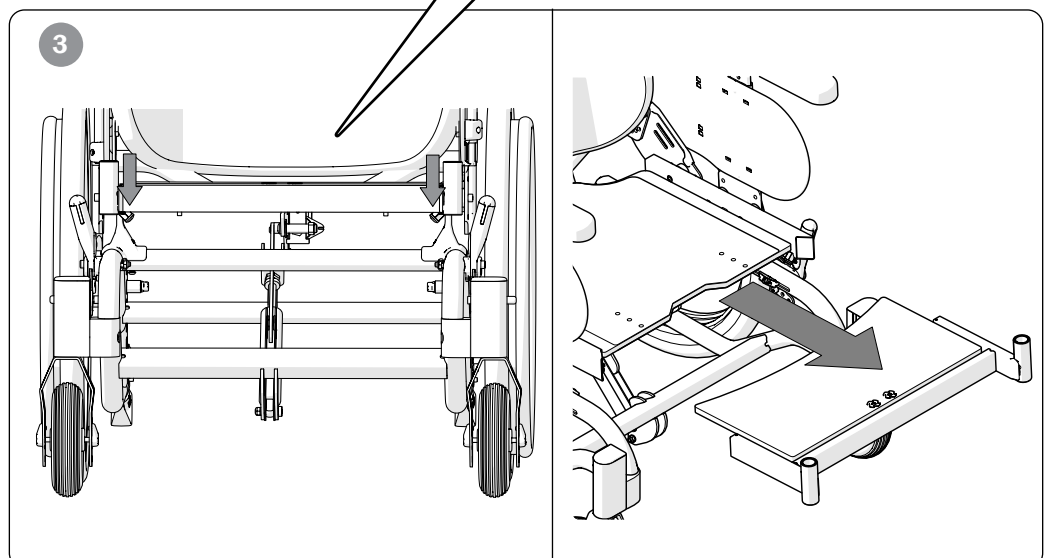
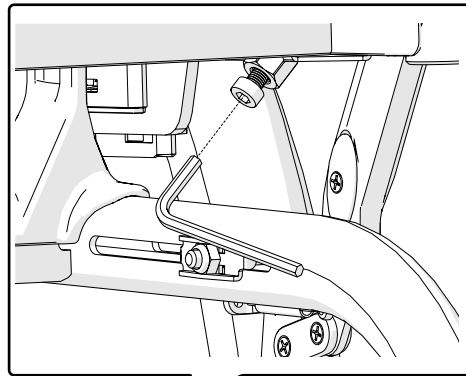
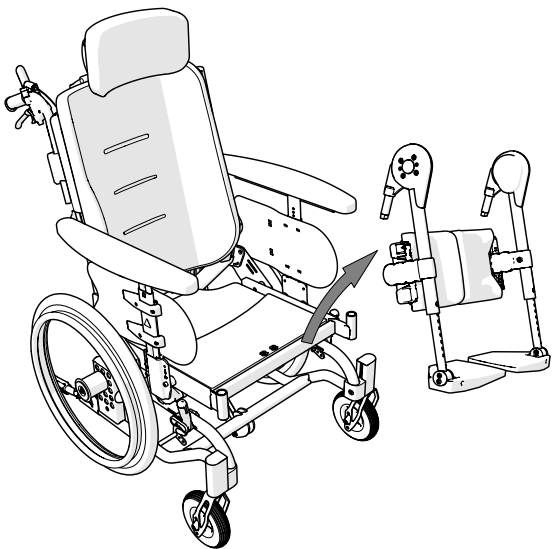
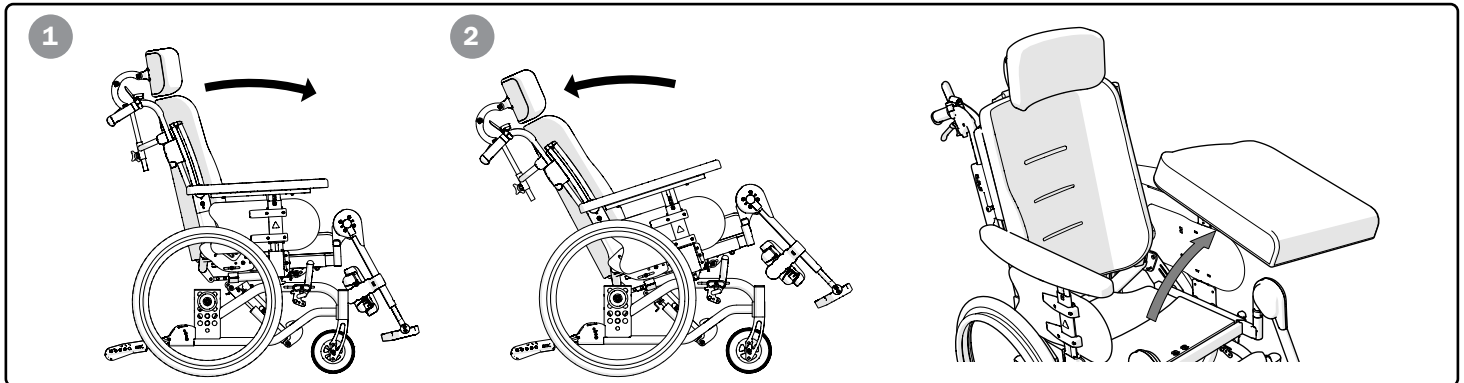
Houd rekening met het kantelgevaar.
Controleer altijd de positionering van de kantelbeveiligingen.



13 mm



5 mm



14. Geavanceerde instellingen, aanpassingen

4. Verwijder de achterwielen (niet 16"). Verwijder de armsteun en klap de rugleuning naar voren door de gaszuiger los te maken.
5. Draai de schroeven op de zijplaten ongeveer 1-2 slagen los. Draai de schroeven los die de zijplaten op hun plaats houden, en verwijder ze. Ondersteun de rugschaal tijdens het losdraaien van de schroeven. Stel nu de gewenste zitdiepte in, plaats de schroeven en draai ze aan (zie afbeeldingen in de paragraaf "Gaszuigerbevestiging").



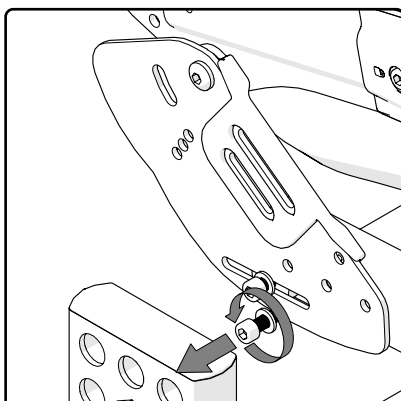
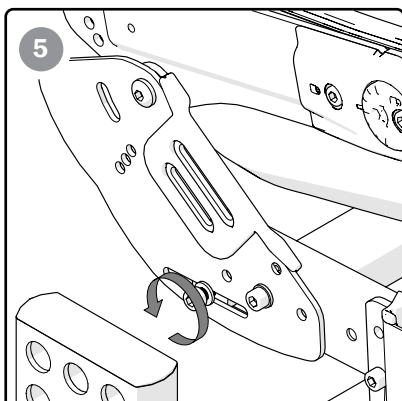
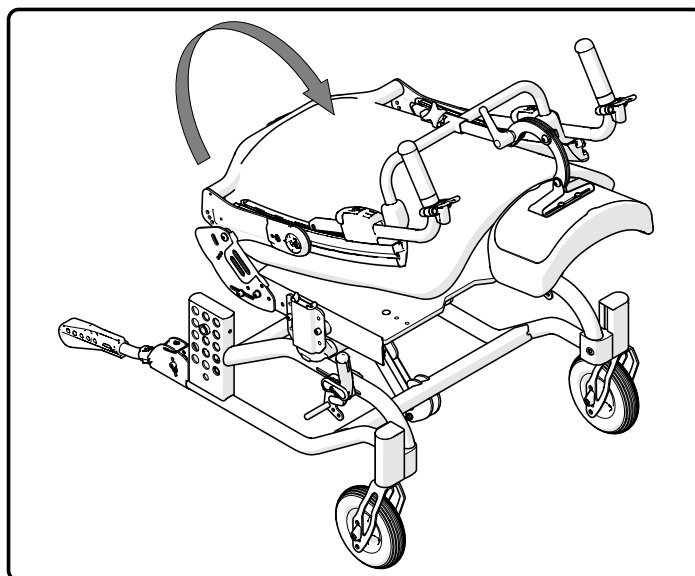
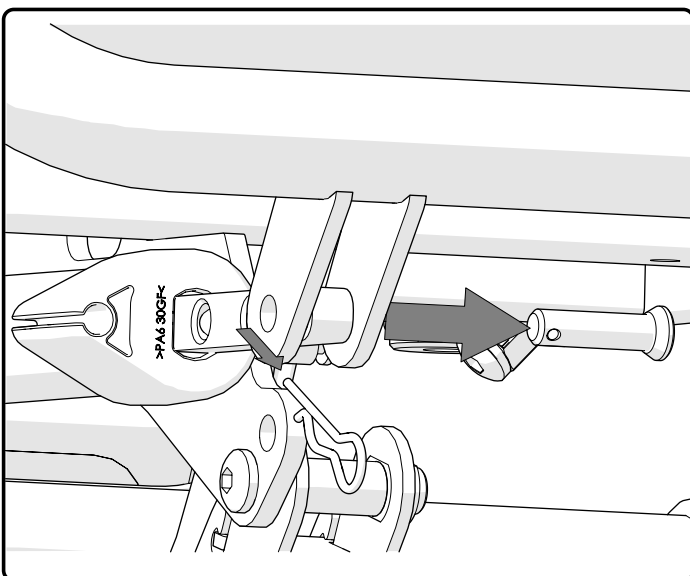
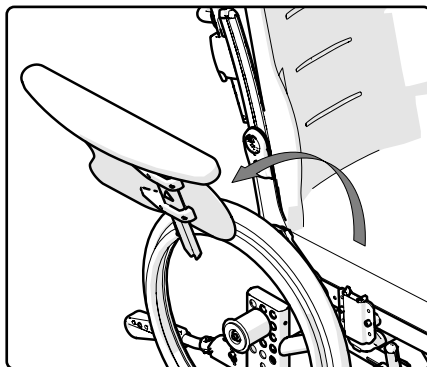
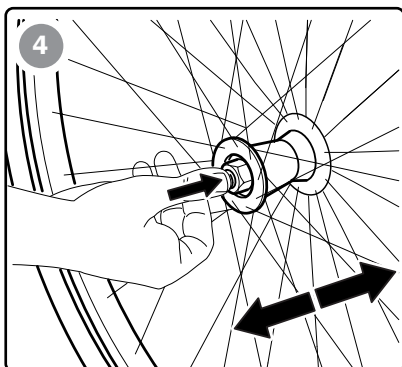
Houd rekening met het kantelgevaar.
Controleer altijd de positionering van de kantelbeveiligingen.



13 mm



5 mm



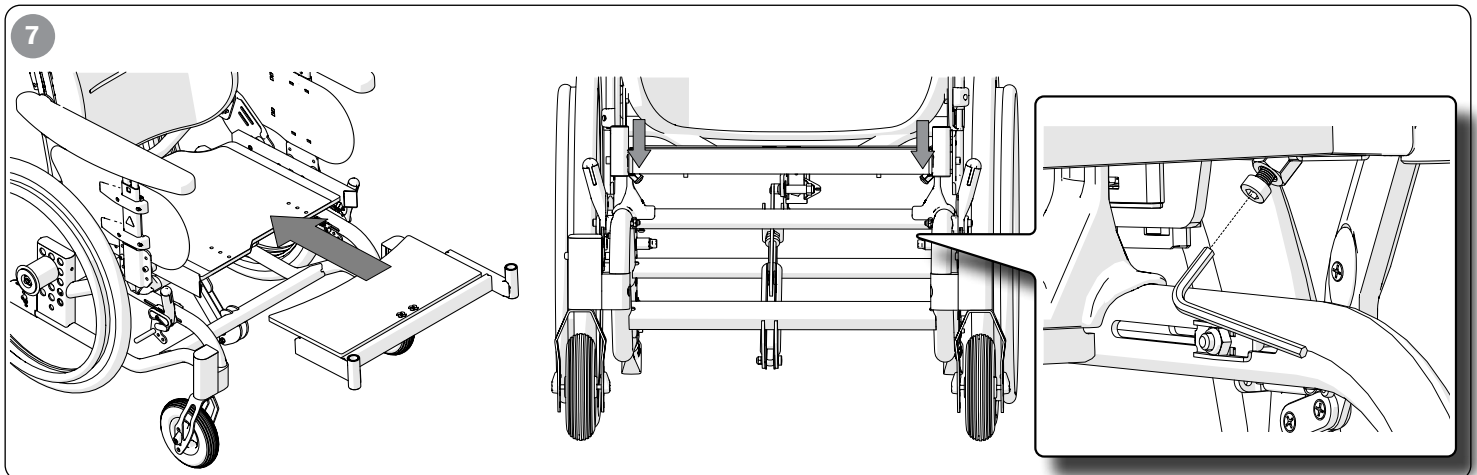
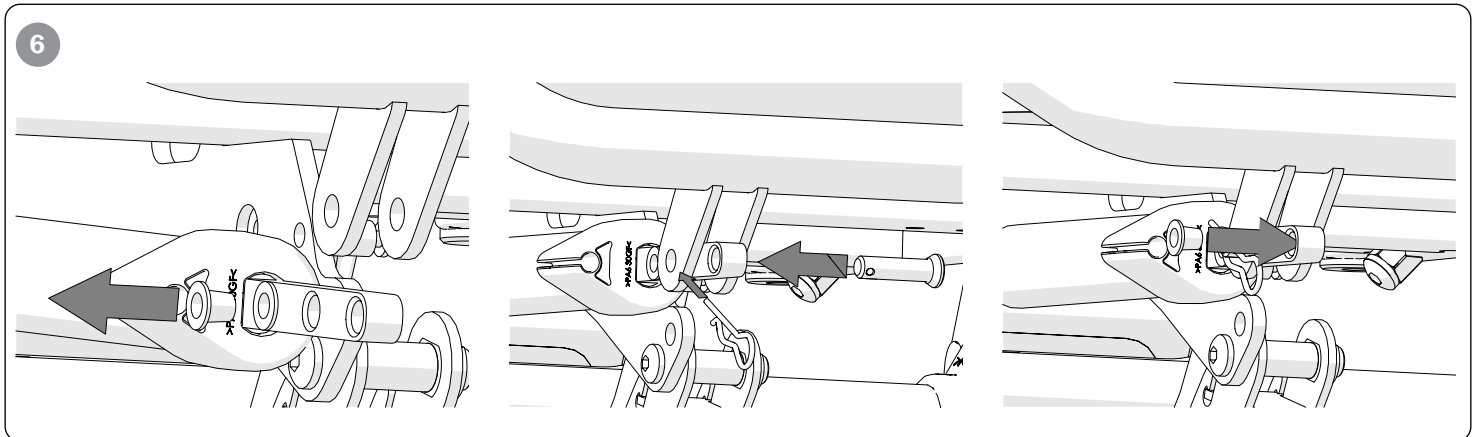
14. Geavanceerde instellingen, aanpassingen



6. Maak de gasveer vast volgens de afbeeldingen in de paragraaf "Gaszuigerbevestiging". NB! Als u die in het verkeerde gat aanbrengt, werkt de afstelling van de rugleuning niet correct.
7. Breng de zitplaten aan volgens de afbeeldingen in de paragraaf "Gaszuigerbevestiging". Plaats het voorste zittingframe.
8. Plaats de achterwielen, de armsteun en het zitkussen.
9. Bevestig de kantelbeveiligingen en controleer de draaifunctie van zitting en rugleuning.



Houd rekening met het kantelgevaar.
Controleer altijd de positionering van de kantelbeveiligingen.

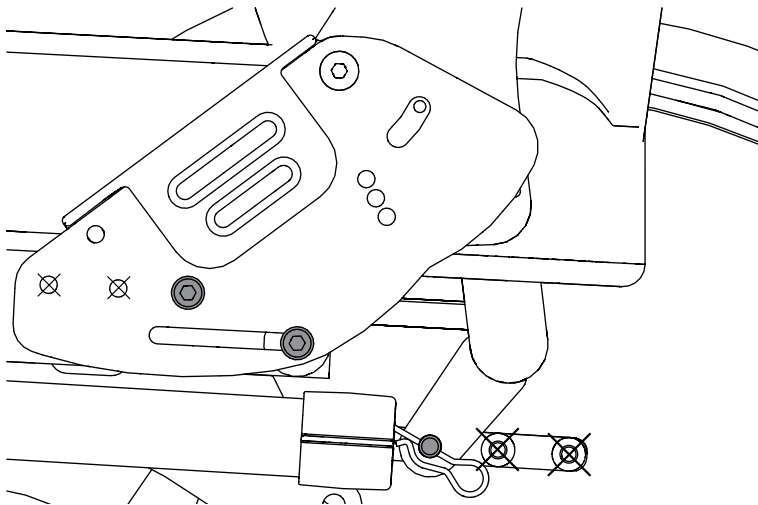




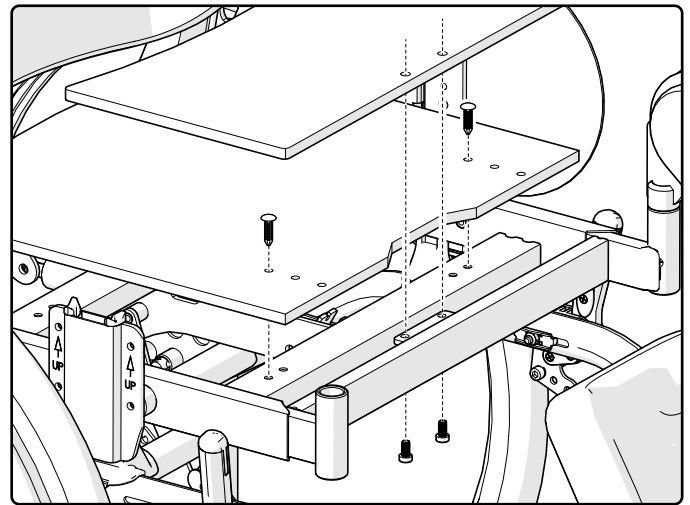
14. Geavanceerde instellingen, aanpassingen

Gaszuigerbevestiging

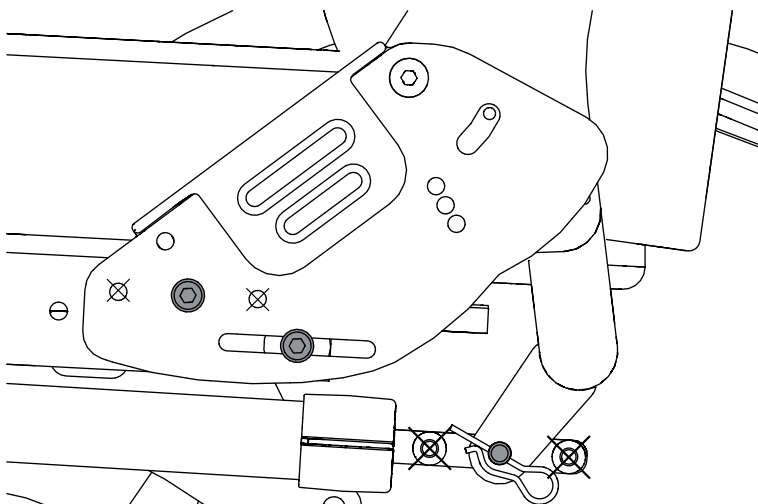
Korte zitdiepte 39-46 cm



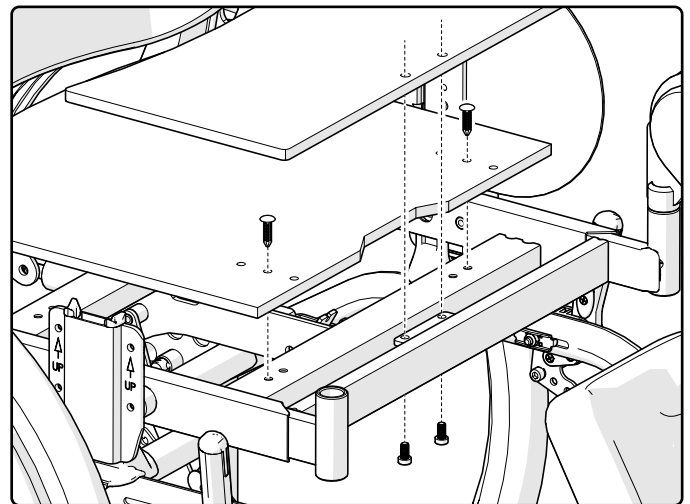
Schroefposities zittingplaat



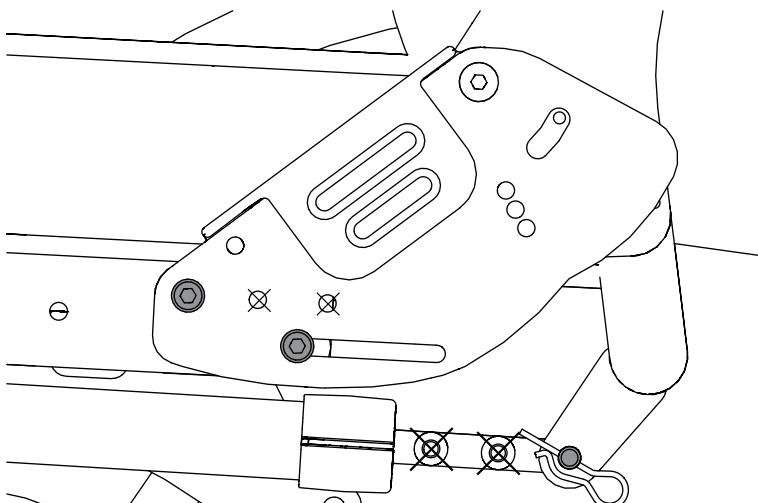
Middellange zitdiepte 41.5-48.5 cm



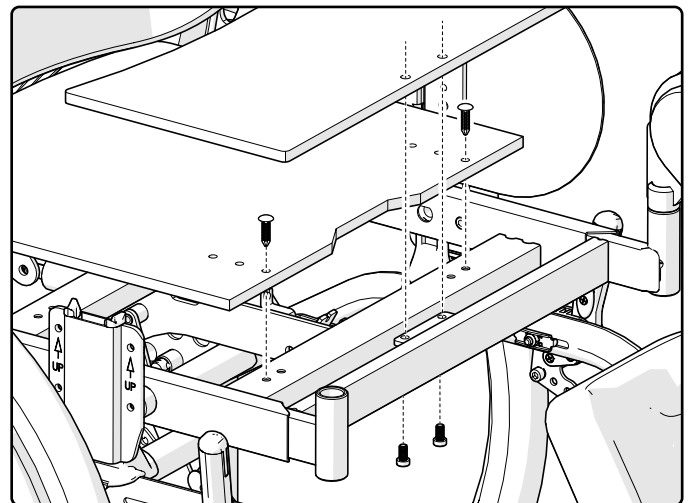
Schroefposities zittingplaat



Lange zitdiepte 44-51 cm



Schroefposities zittingplaat



14. Geavanceerde instellingen, aanpassingen



Zitdiepte, achterzijde elektrische neigfunctie

De zitdiepte kan worden afgesteld in drie vaste standen door de positie van rugschaal en de achterste zitplaat te wijzigen.

1. Kantel de rugleuning omhoog.
2. Kantel de zitting zo ver mogelijk naar achteren en verwijder het zitkussen.
3. Verwijder de beensteunen. Draai de schroeven los en verwijder het voorste zittingframe.
4. Klap de kantelbeveiligingen naar boven.



Vergeet niet dat de wielposities mogelijk ook moeten worden afgesteld om de juiste balans in de stoel te realiseren.



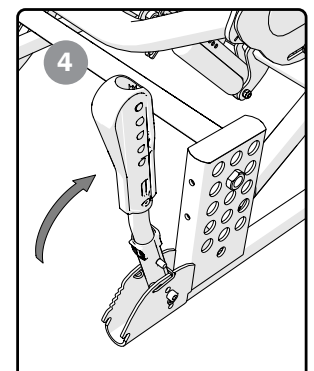
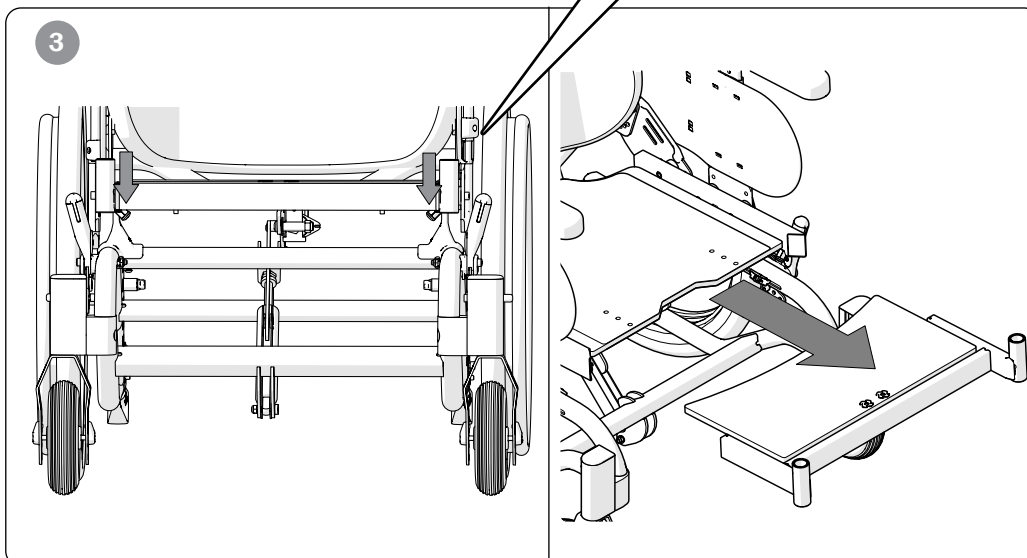
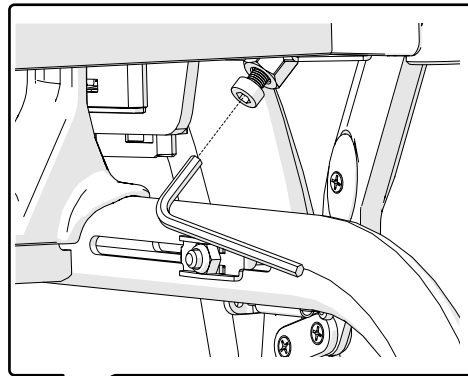
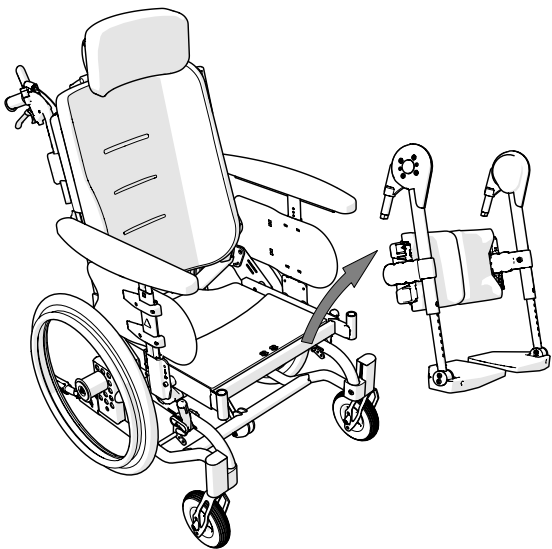
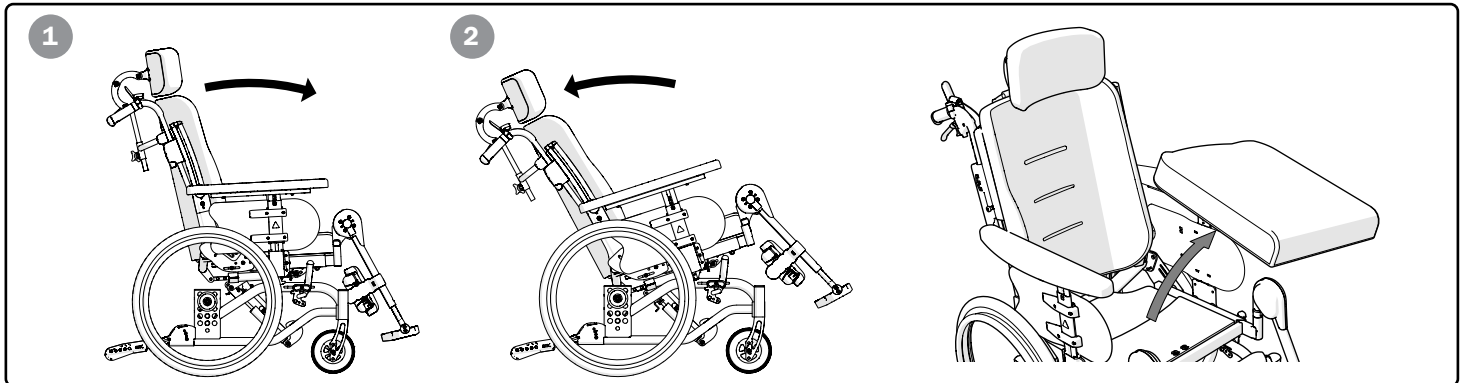
Houd rekening met het kantelgevaar. Controleer altijd de positionering van de kantelbeveiligingen.



13 mm



5 mm



14. Geavanceerde instellingen, aanpassingen

5. Verwijder de achterwielen (niet 16"). Verwijder één armsteun en vergrendel de hoek van de rugleuning met een schroevendraaier of soortgelijk gereedschap (stel de hoek van de rugleuning naderhand af voor een correcte uitlijning met het gat).
6. Leg de stoel achterover op zijn "rug". Draai de schroef naast de voorvorkhouder van de gaszuiger los.
7. Draai de schroeven op de zijplaten ongeveer 1-2 slagen los. Draai de schroeven los die de zijplaten op hun plaats houden, en verwijder ze. Ondersteun de rugschaal tijdens het losdraaien van de schroeven. Hierdoor voorkomt u beschadiging van de gaszuiger. Stel nu de gewenste zitdiepte in, plaats de schroeven en draai ze aan (zie de afbeeldingen "Schroefposities zitdiepte, elektrische neigfunctie").



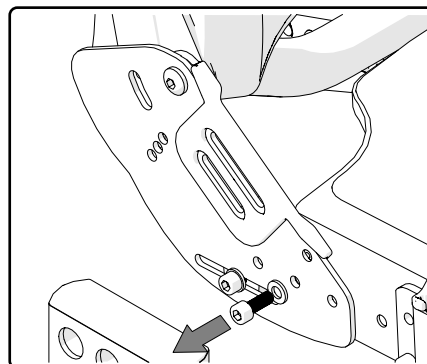
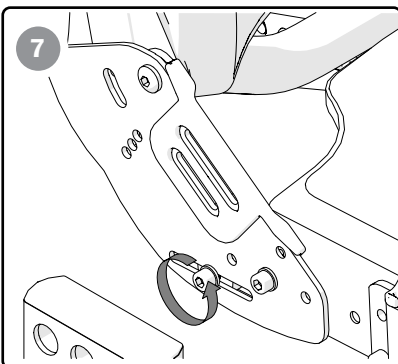
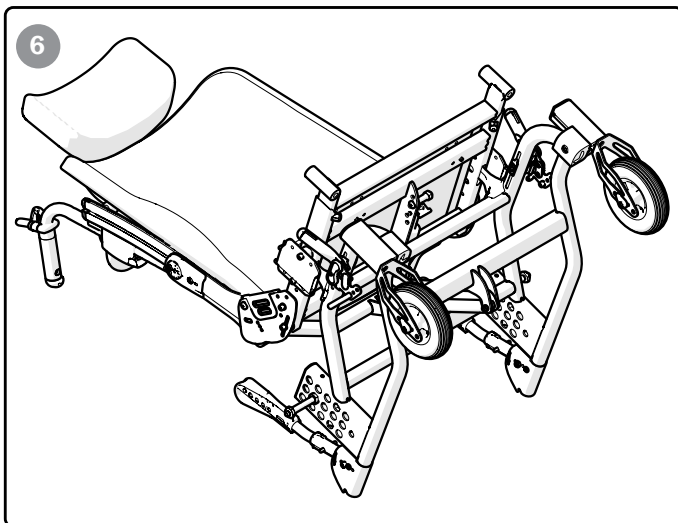
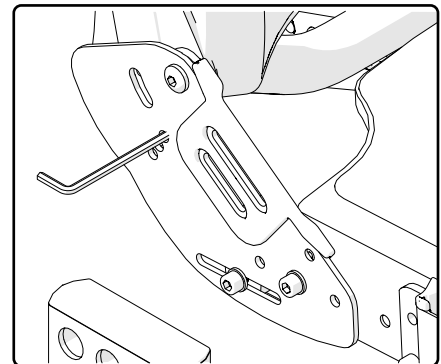
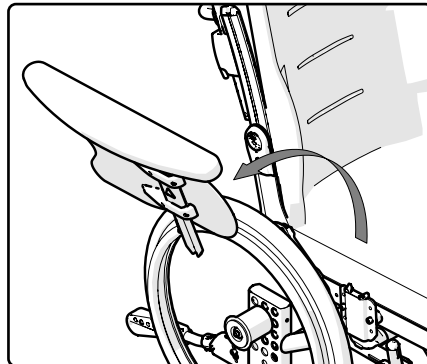
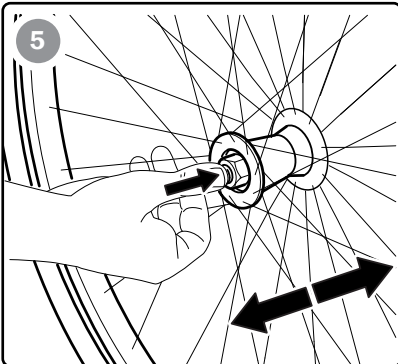
Houd rekening met het kantelgevaar.
Controleer altijd de positionering van de kantelbeveiligingen.



13 mm



5 mm





14. Geavanceerde instellingen, aanpassingen

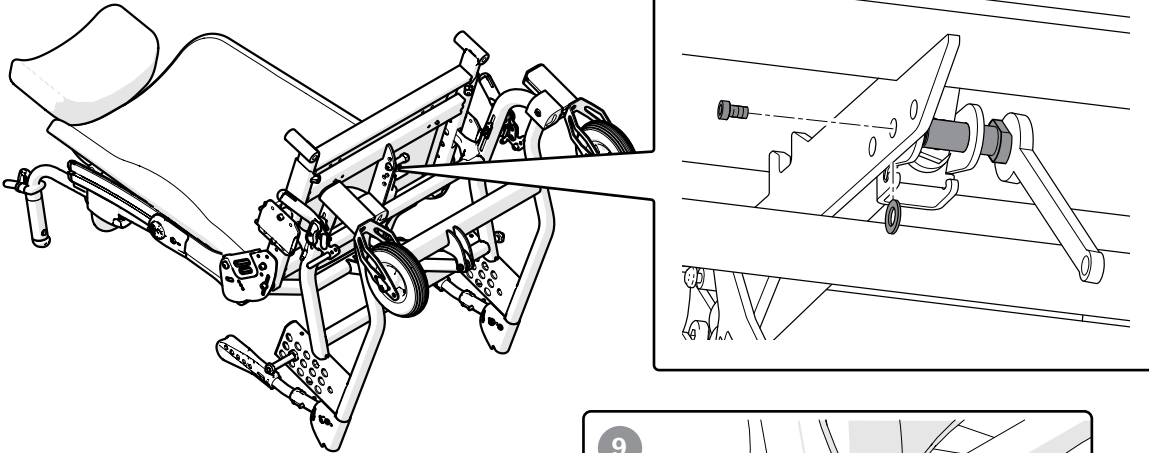
8. Maak de gasveer vast volgens de afbeeldingen voor "Schroefposities voor zitdiepte, elektrische neigfunctie". Vergeet niet de sluitring ertussen aan te brengen. NB! Als u die in het verkeerde gat aanbrengt, werkt de afstelling van de rugleuning niet correct.
9. Zet de stoel overeind en verwijder de inbusleutel die u gebruikt hebt om de hoek van de rugleuning te vergrendelen.
10. Breng de zitplaten aan volgens de afbeeldingen voor "Schroefposities voor zitdiepte, elektrische neigfunctie".
11. Plaats de achterwielen, de armsteun en het zitkussen.

12. Bevestig de kantelbeveiligingen en controleer de draaifunctie van zitting en rugleuning.

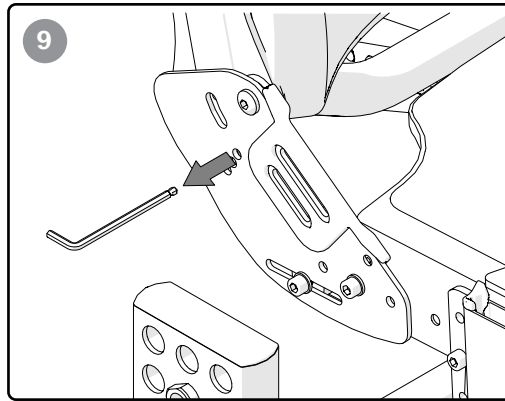


Houd rekening met het kantelgevaar.
Controleer altijd de positionering van de kantelbeveiligingen.

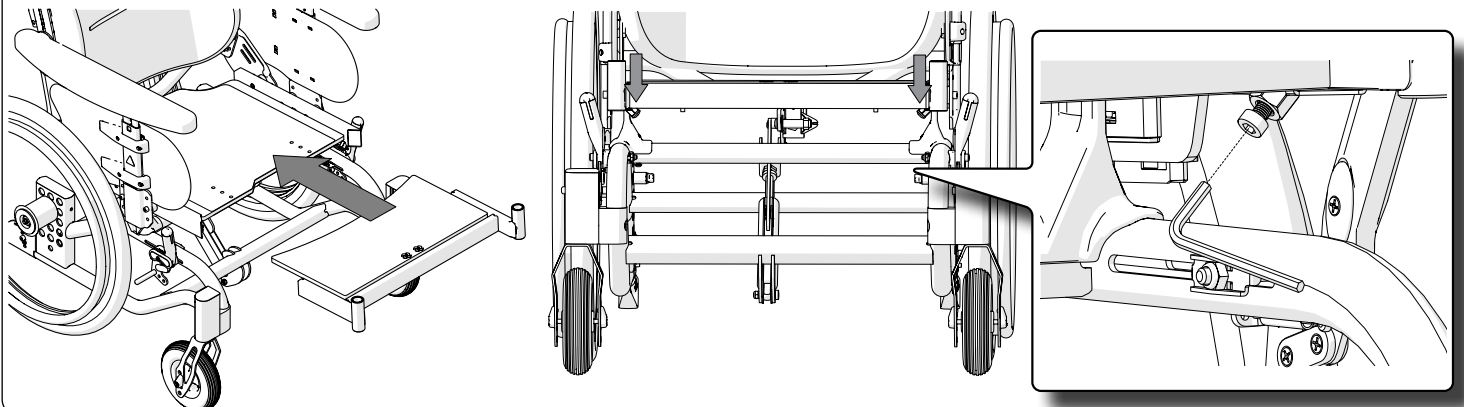
8



9



10



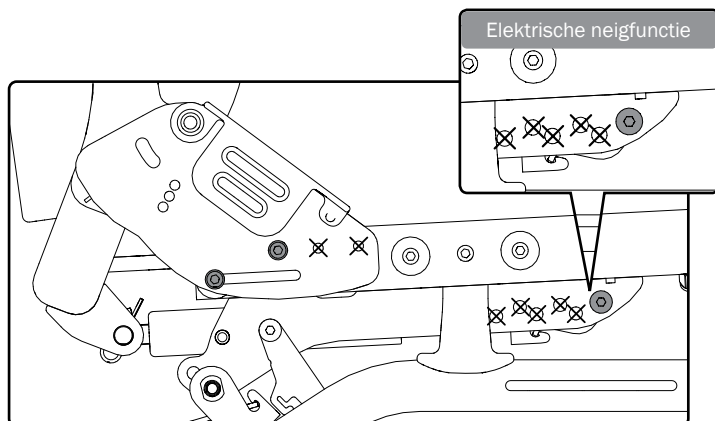


14. Geavanceerde instellingen, aanpassingen

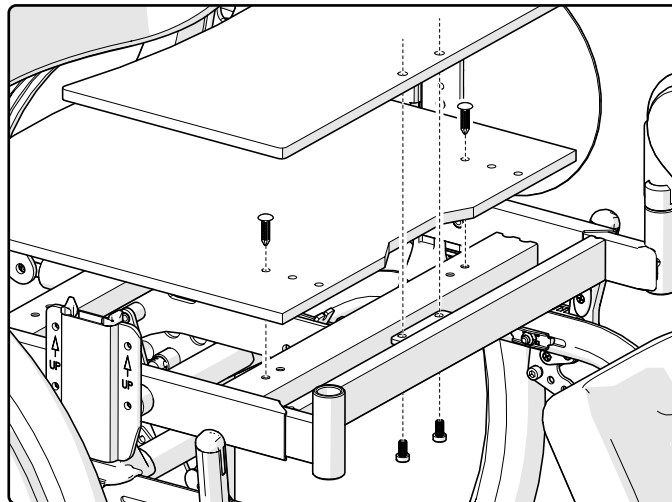
Schroefposities voor zitdiepte, elektrische neigfunctie

Korte zitdiepte 39-46 cm

Schroefposities voor bevestiging zijframe/gaszuigerhouder.

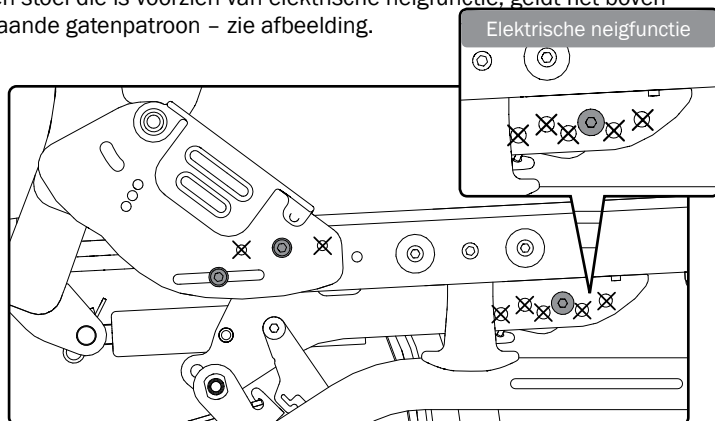


Schroefposities zittingplaat

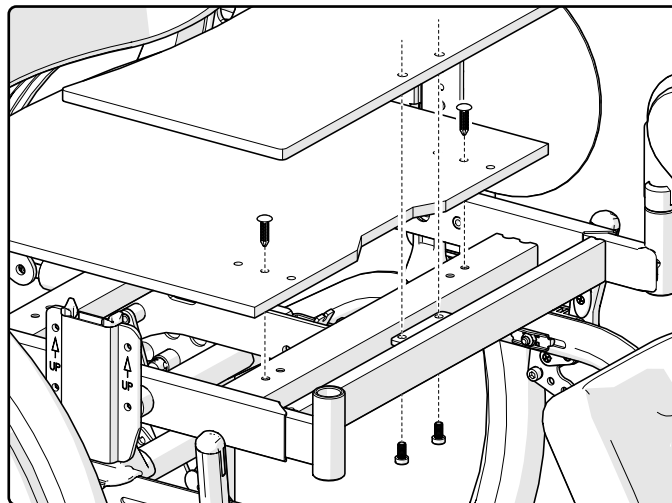


Middellange zitdiepte 41.5-48.5 cm

Schroefposities voor bevestiging zijframe/gaszuigerhouder. NB Voor een stoel die is voorzien van elektrische neigfunctie, geldt het bovenstaande gatenpatroon - zie afbeelding.

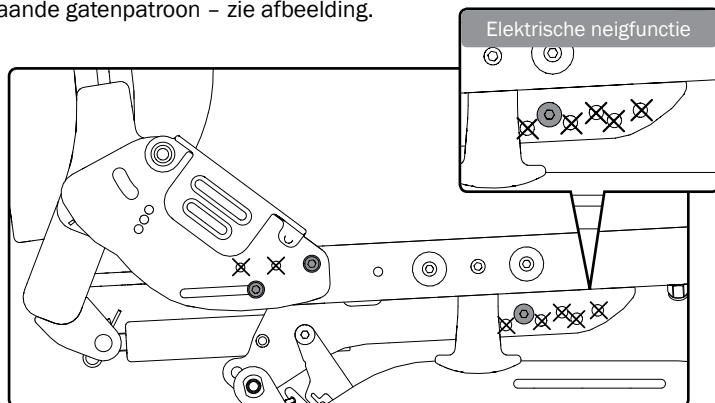


Schroefposities zittingplaat

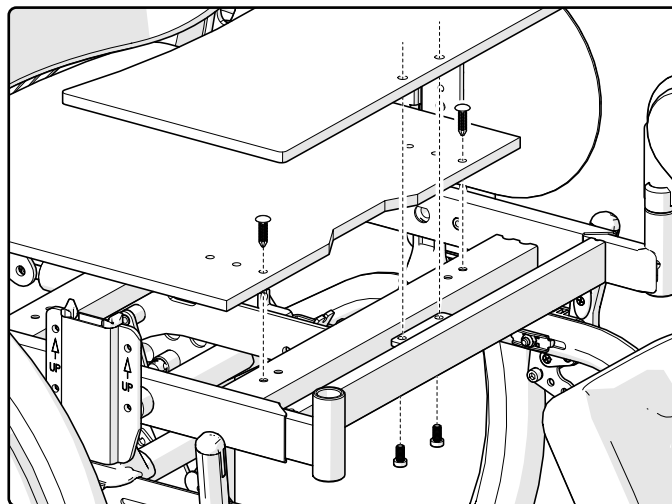


Lange zitdiepte 44-51 cm

Schroefposities voor bevestiging zijframe/gaszuigerhouder. NB Voor een stoel die is voorzien van elektrische neigfunctie, geldt het bovenstaande gatenpatroon - zie afbeelding.



Schroefposities zittingplaat



14. Geavanceerde instellingen, aanpassingen



De Comfort-vergrendeling afstellen

1. Draai de schroef en moer los.
2. Stel de zithoek voor de Comfort-vergrendeling af door de kogelbus te verplaatsen en weer vast te draaien. De verschillende hoekoptyes zijn gemarkeerd op de plaat.



Houd rekening met het kantelgevaar.
Controleer altijd de positionering van de kantelbeveiligingen.



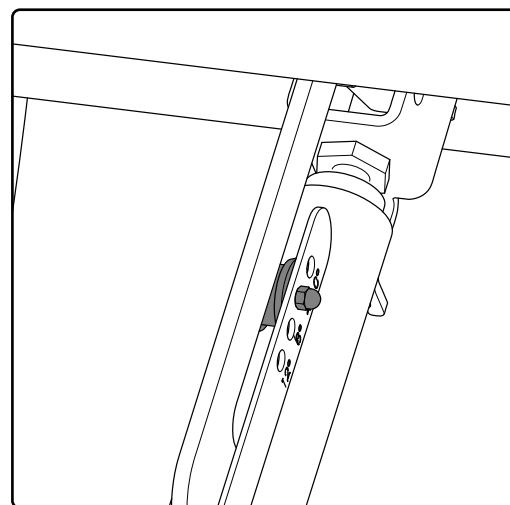
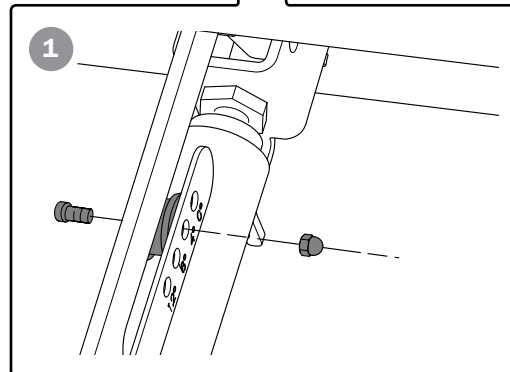
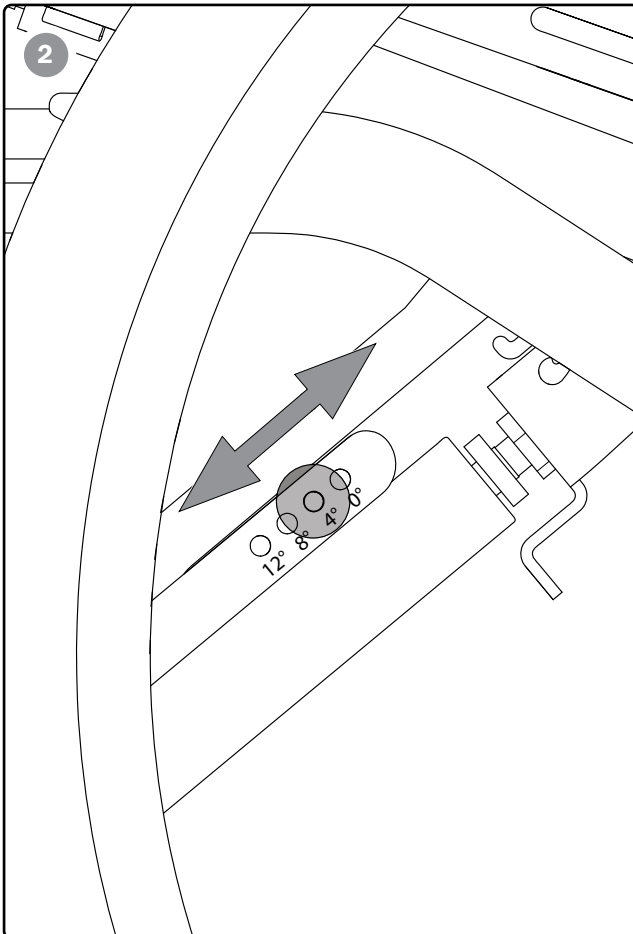
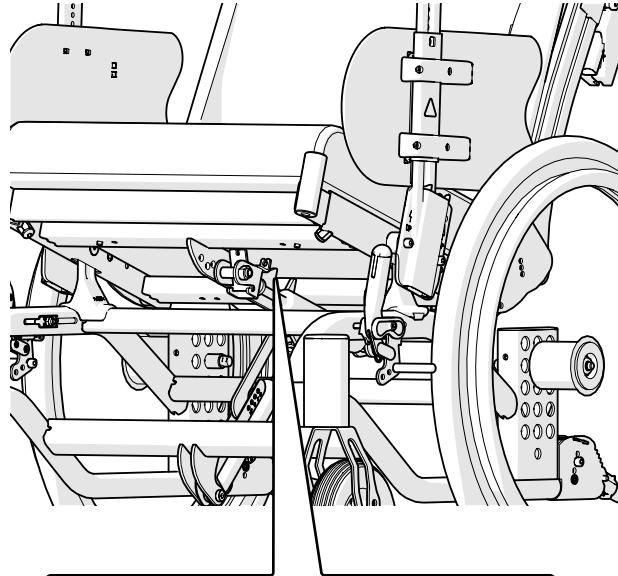
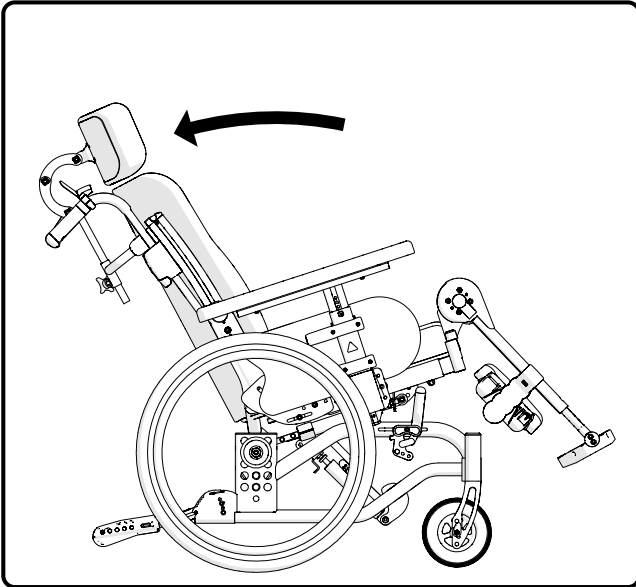
2 Nm



4 mm



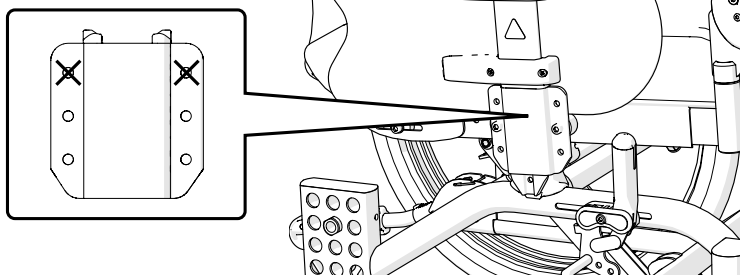
8 mm



15. Instellingen, afstellingen

De armsteun houder kan op twee verschillende hoogtes worden gemonteerd. In positie 1 kan de hoogte van de armsteun tussen 23,5 en 32,5 cm (standaard) worden afgesteld en in positie 2 tussen 26 en 35 cm in stappen van 1 cm.

Zo nodig kan de rechterarmsteun aan de linkerkant worden gemonteerd en andersom.



15. Instellingen, afstellingen

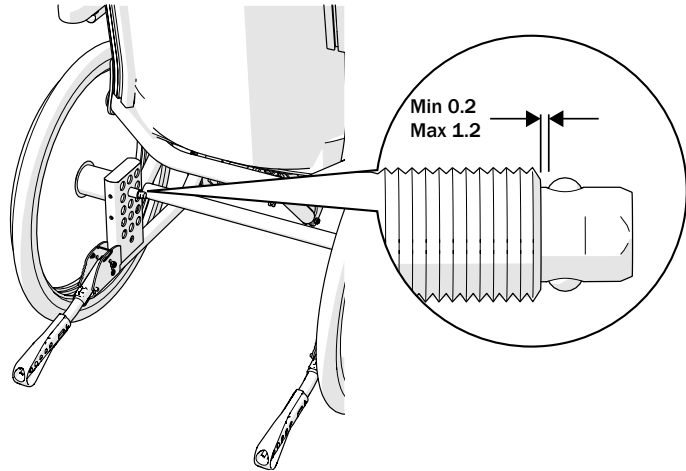
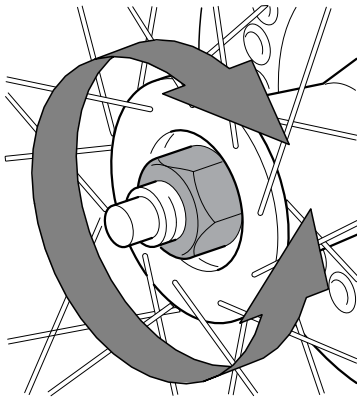


Achterwielen met snelontgrendelingsknop

De afstand tussen de naafhuls en de borgkogels kan worden aangepast met behulp van de moer aan de buitenkant van de naaf. De afstand tussen de naafhuls en de borgkogels moet 0,2 tot 1,2 mm bedragen.



Controleer tijdens de montage of het achterwiel stevig vastzit. De knop in de naaf moet naar buiten springen in de oorspronkelijke positie. Test dit door aan het wiel te trekken.



Rem, afstelling

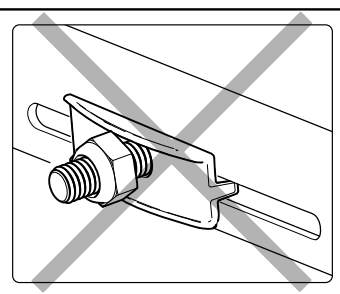
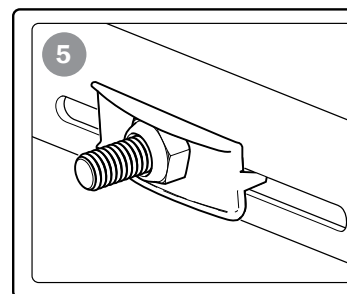
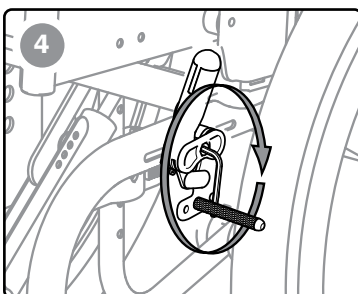
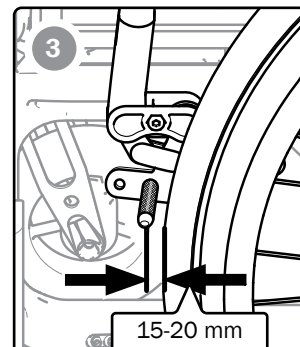
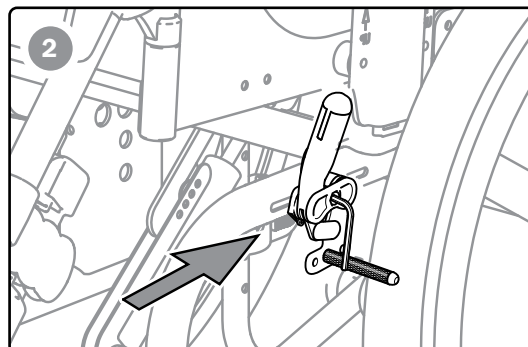
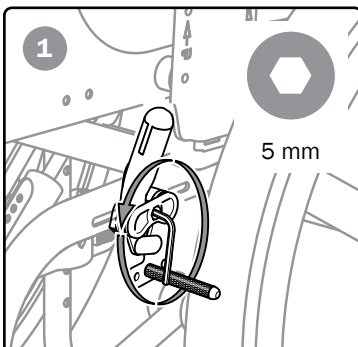
De remmen zijn traploos afstelbaar.

1. Draai de schroef een paar slagen los.
2. Stel de rempositie af.
3. Het remblok moet zich op ongeveer 15-20 mm afstand van de band bevinden als de rem niet wordt gebruikt.
4. Controleer of de rem zich recht in de rail bevindt. Haal de moer aan met ongeveer 5 Nm. Test de remmen!

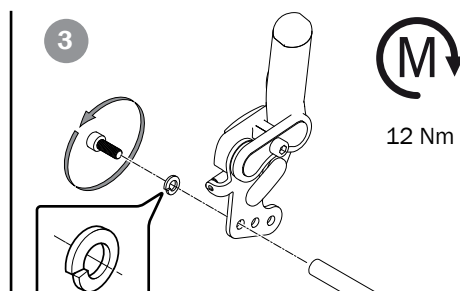
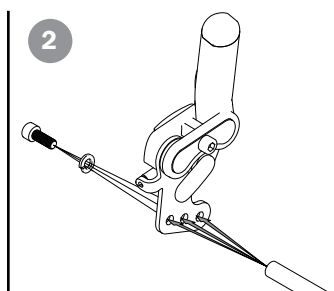
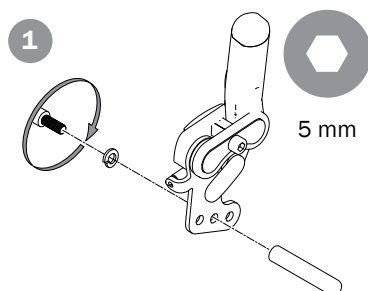
5. Zorg ervoor dat de moer correct is gepositioneerd en vergrendeld is in het moeruitsparing aan de binnkant.



De remmen zijn parkeerremmen en mogen niet als bewegingsremmen worden gebruikt.



Instelling remhendel

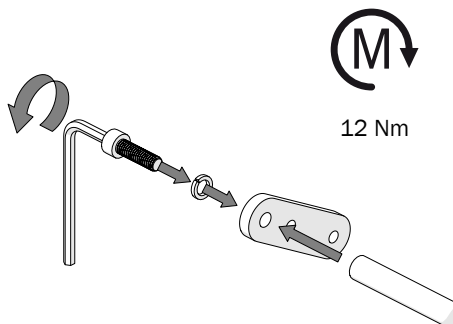
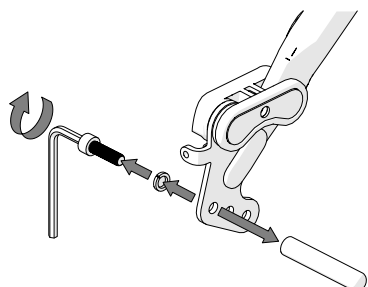


15. Instellingen, afstellingen

Rem, montage en afstellen van remadapter

Remadapter is vereist voor de gebruikersrem bij 16", 20" en 22" achterwielen in bepaalde posities (zie hoofdstuk "Instellen van het zwaartepunt").

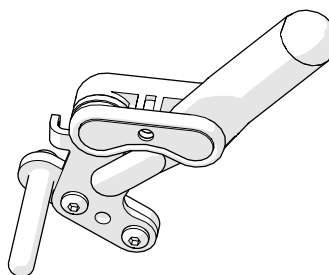
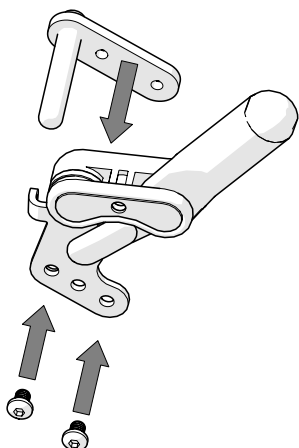
Zie ook hoofdstuk "Rem, afstelling".



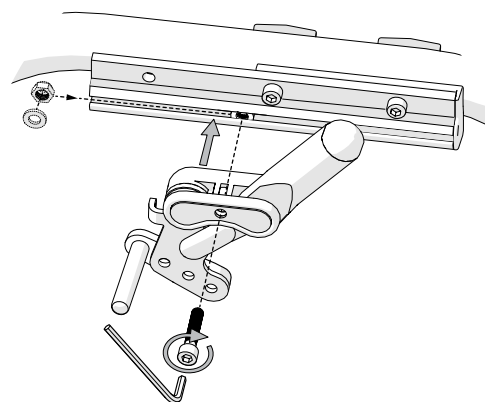
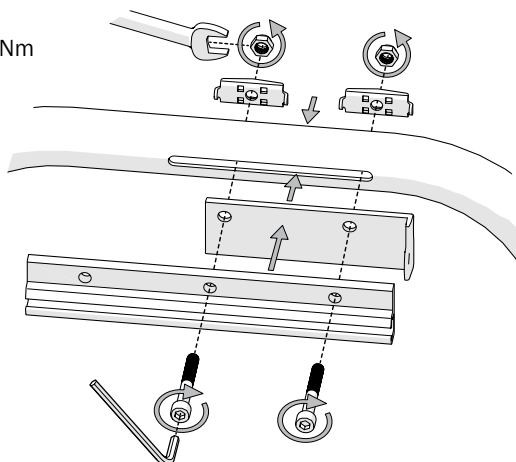
12 Nm



12 Nm



12 Nm



15. Instellingen, afstellingen



Het zwaartepunt afstellen

Het zwaartepunt wordt afgesteld door de positie van de achterwielen te wijzigen.

Als de positie van de achterwielen naar voren wordt verplaatst, wordt de rolstoel veel wendbaarder, maar neemt de kans op achterover kantelen toe.

- Beweeg de naafhulzen/achterwielen naar voren of naar achteren (pos. 1, 2, 3). Zie de sectie "De zithoogte afstellen door middel van de positie van de achterwielen".
- Stel de rem voor de gebruiker af; zie de sectie "Rem, afstelling".

Er gelden beperkingen, zie illustratie.

X = gebrekkige functie gebruikersrem

O = remadapter vereist, zie paragraaf "Rem, montage en afstellen van remadapter"



Houd rekening met het kantelgevaar. Controleer altijd de positionering van de kantelbeveiligingen.



Zorg dat achterwielen die zijn voorzien van naven met snelkoppeling, stevig zijn vastgezet.



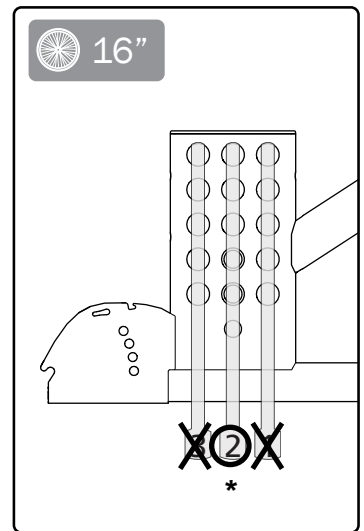
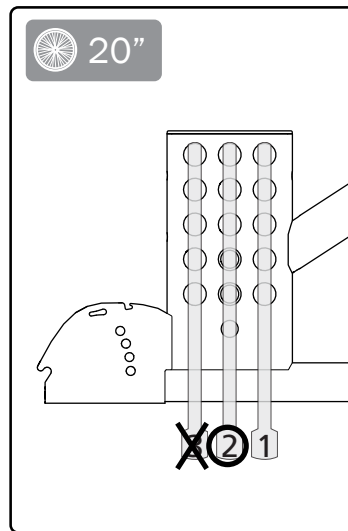
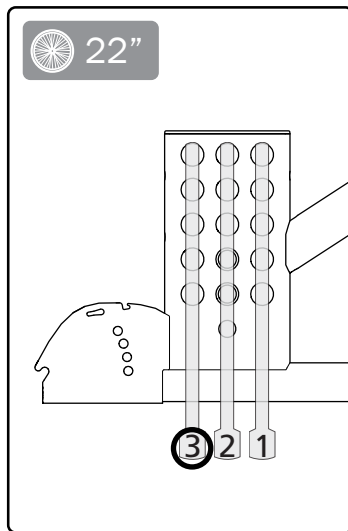
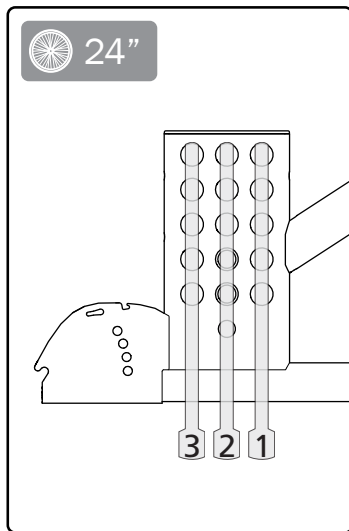
Het zwaartepunt verandert ook wanneer de zithoek en/of de hoek van de rugleuning wordt versteld.



24 mm



17 mm



*** Niet mogelijk bij een zitting-hoogteadapter voor een zitting-hoogte van 51,5 cm**

Amputatiesteun

De amputatiesteun is verstelbaar in hoogte, diepte en hoek, en zijwaarts.



Ga nooit op de amputatiesteun zitten.



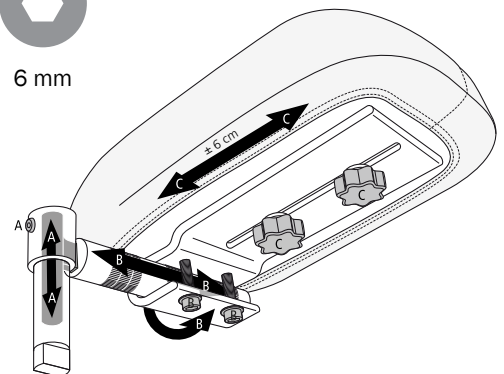
Til de stoel niet aan de beensteunen op.



4 mm



6 mm



15. Instellingen, afstellingen

Hoekverstelbare beensteun met kuitsteun

De kuitsteun is in hoogte en diepte verstelbaar.

1. Draai de schroef los, stel de lengte van de kuitsteun af en draai de schroef weer vast.
2. Draai de bevestigingsschroef van de kuitsteun los.
3. Verwijder de schroef en selecteer de gewenste diepte.
4. Plaats de schroef en draai hem licht aan. De kuitplaat moet beweeglijk zijn om de kuitcontouren te kunnen volgen.



Ga nooit op de voetplaten staan omdat de rolstoel dan kan kantelen!



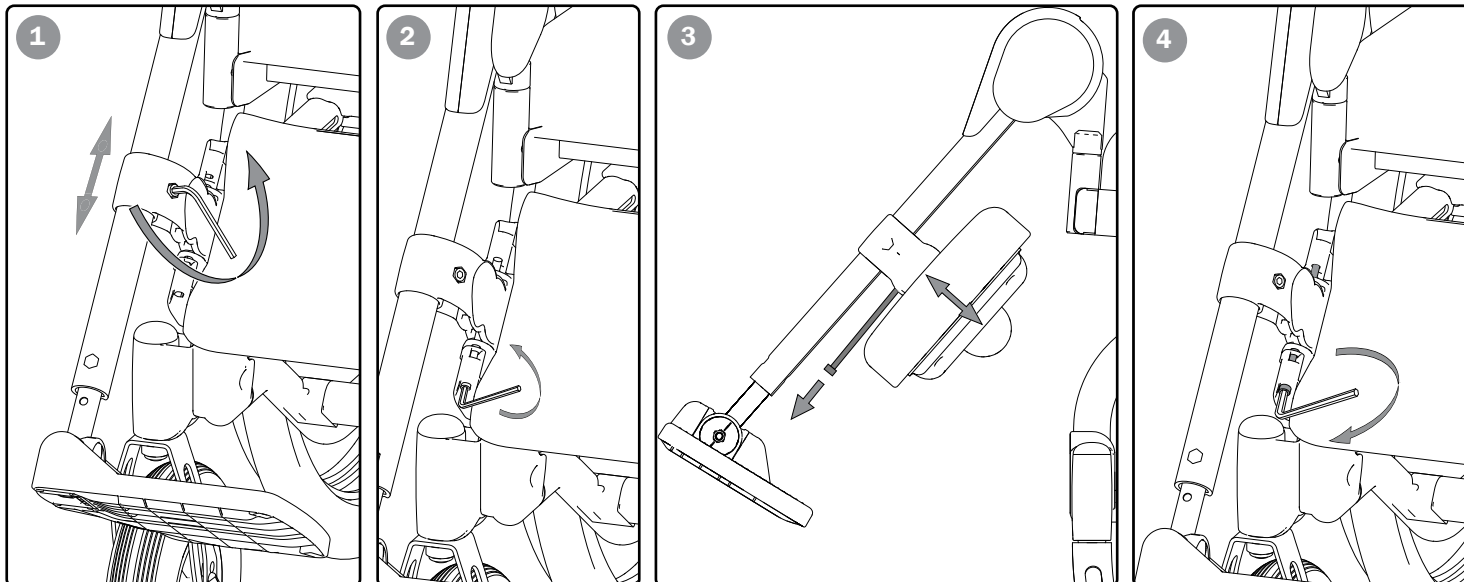
Til de stoel niet aan de beensteunen op.



Zorg er altijd voor dat de schroef en de voetplaatknop zijn geïnstalleerd, ook als de voetplaat niet wordt gebruikt.



5 mm



Kantelbeveiligingen

De antikantelsteunen zijn inklapbaar, draaibaar en in hoogte verstelbaar.



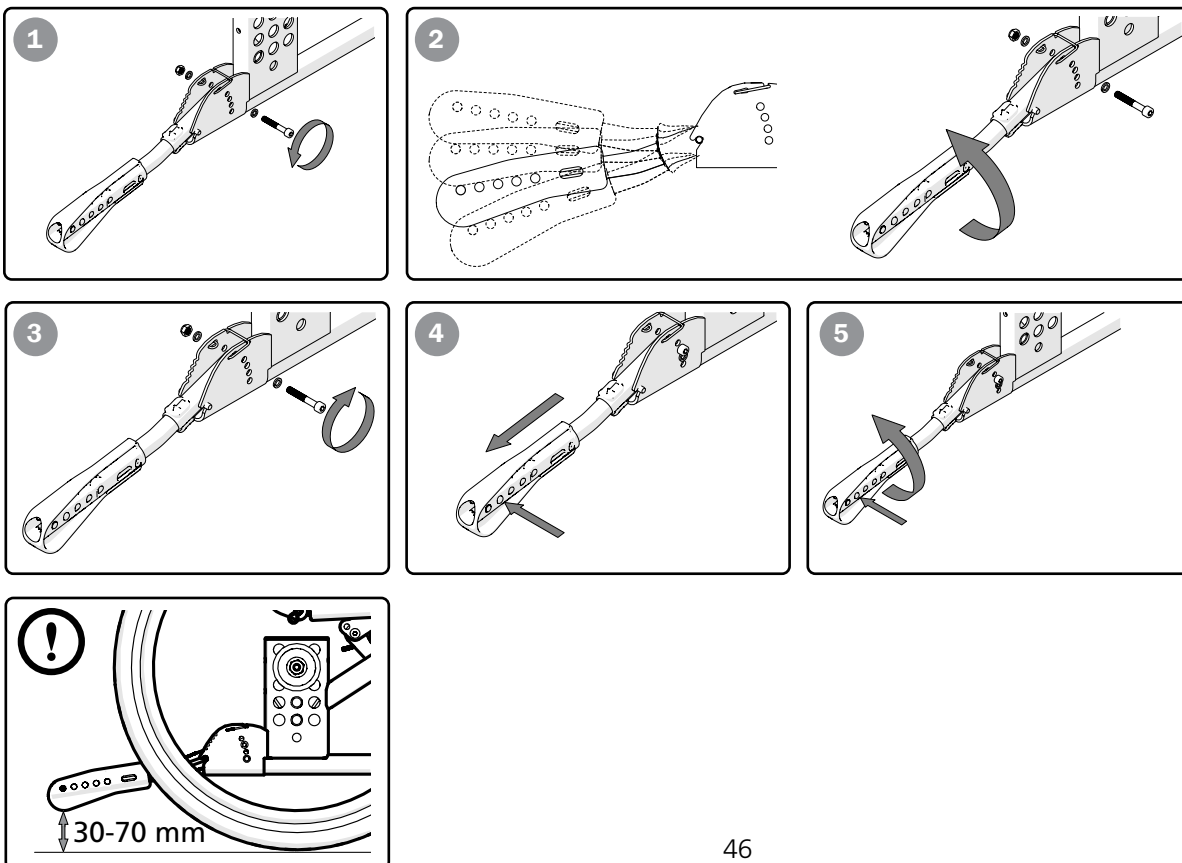
Houd rekening met het kantelgevaar. Controleer altijd de positionering van de kantelbeveiligingen.



5 mm



2 Nm



16. Accessoires – afstellen, hantering



Alle accessoires die door Etac worden geleverd, zijn altijd voorzien van montage-instructies.

De instructies zijn ook te vinden op onze website www.etac.com.

Positioneringsband

De positioneringsband bestaat uit twee delen, is in lengte verstelbaar en is voorzien van een klikvergrendeling.

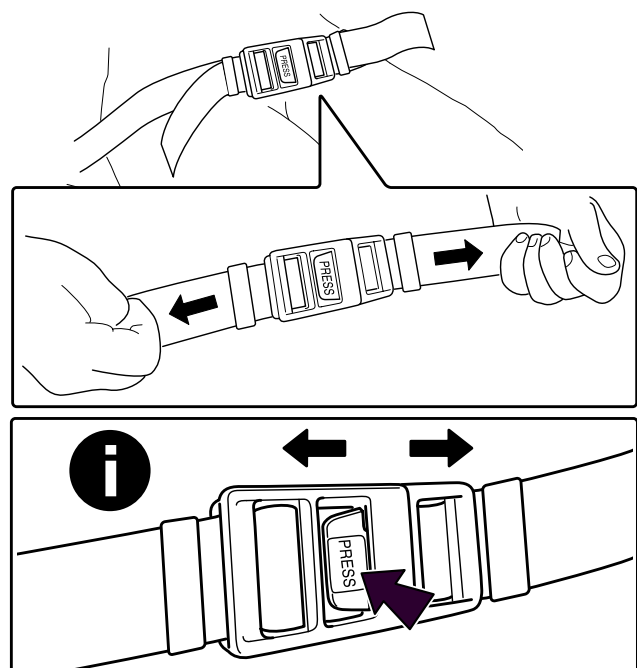
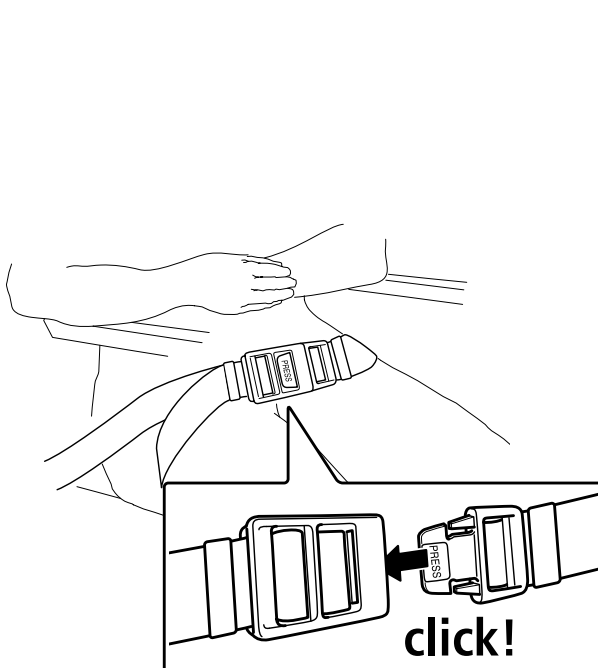
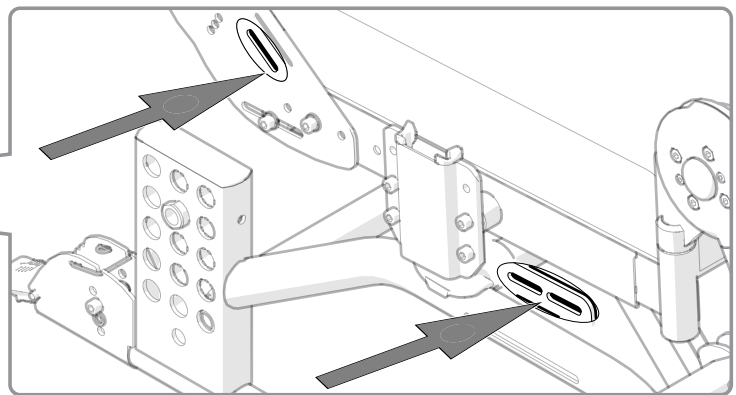
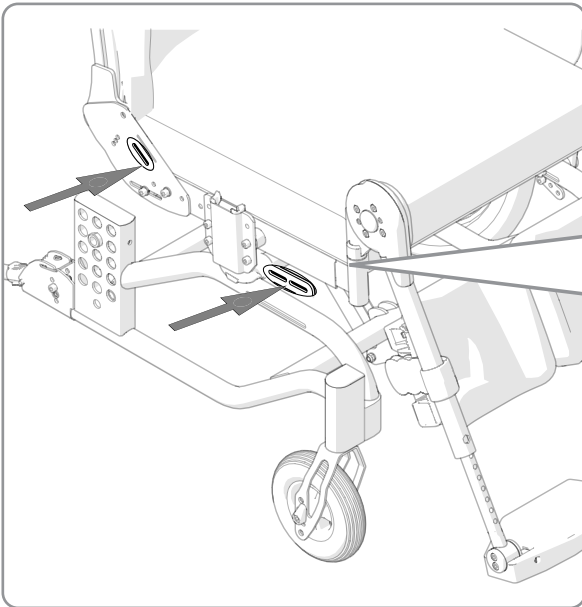
Hij wordt vastgemaakt aan de voorkant van de onderste geleider in de rugleuning of in een aparte geleider (accessoire).



Zorg dat de gebruiker niet op de zitting naar voren schuift, omdat de band in dat geval de bloedsomloop naar de heupen/taille kan belemmeren.



4 mm



16. Accessoires – afstellen, hantering

Verbreiding rugleuning

De verbreding van de rugleuning wordt gemonteerd in de gleuven van het frame van de rugleuning en verbreedt de rugleuning met 40 mm aan elke kant. De verbreding van de rugleuning is in hoogte verstelbaar.

Bij voorkeur in combinatie met een breder rugkussen of bredere hoes.

