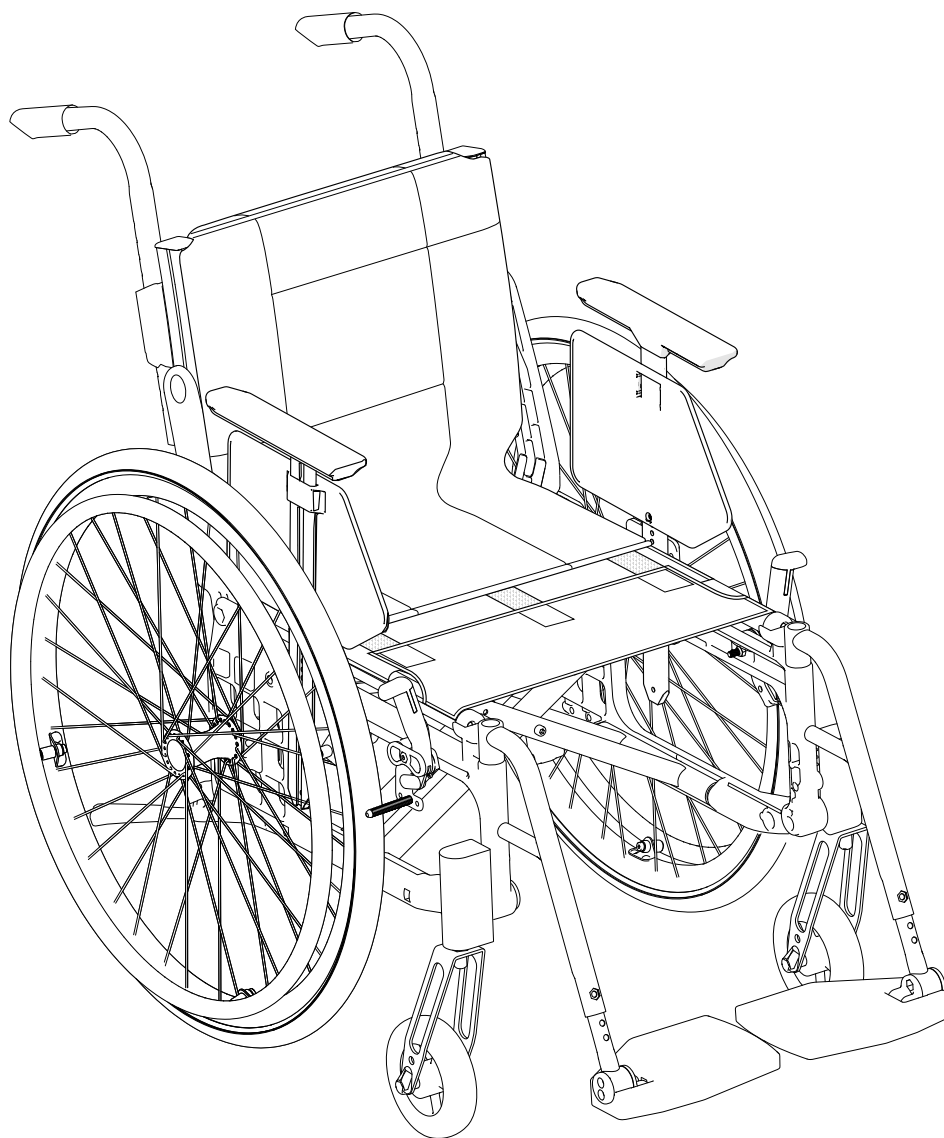


Etac Cross 6

etac®

Bruksanvisning Norsk

75408G 221219



Innhold

Takk for at du valgte et produkt fra Etac. For å unngå skader ved montering, håndtering og bruk, er det viktig at du leser denne bruksanvisningen og tar vare på den for fremtidig bruk. Du finner den også på www.etac.com. Du kan velge språk via lenken "International" og "Local websites". Her finner du også annen produktdokumentasjon, som informasjon om foreskrivning, veiledning før kjøp og instruksjoner for rehabilitering.

Brukeren i denne brukerhåndboken er personen som sitter i stolen. Ledsageren er personen som hjelper brukeren.



Dette symbolet vises i brukerhåndboken sammen med tekst. Det identifiserer tilfeller hvor sikkerheten til rullestolen, brukeren eller ledsageren kan være i fare.



Dette symbolet vises i brukerhåndboken sammen med tekst. Her vil du finne nyttige råd og tips.

1. Generelt

| | |
|-----------------------------------|---|
| Bruksområde | 3 |
| CE-merket, tester | 3 |
| Levetid | 3 |

2. Sikkerhet

| | |
|---------------------------------------|---|
| Symboler og advarsler | 3 |
| Transport i kjøretøy | 4 |

3. Service og vedlikehold

| | |
|--|---|
| Rengjøring, desinfisering og annet vedlikehold | 5 |
| Feilsøkingssguide | 5 |

4. Tekniske data

| | |
|--|---|
| | 6 |
|--|---|

5. Beskrivelse

| | |
|--|---|
| | 6 |
|--|---|

6. Muligheter stolen gir

| | |
|--|-----|
| | 7-9 |
|--|-----|

7. Tilbehør

| | |
|--|------|
| | 9-10 |
|--|------|

8. Montering ved leveranse

| | |
|--|----|
| | 11 |
|--|----|

9. Håndtering

| | |
|--|----|
| Folde ut/legge sammen | 11 |
| Drivhjul med hurtigutløsningsgrep | 11 |
| Tippesikring | 11 |
| Benstøtter | 12 |
| Kjørehåndtak/Kjørebøyle, høyde justerbar | 12 |
| Cross ledsagerbrems (servicebrems/parkeringsbrems) | 12 |

10. Innstillinger for sittekomfort

| | |
|--|-------|
| | 13-14 |
|--|-------|

11. Kjøreteknikk, bruk

| | |
|--|-------|
| | 15-18 |
|--|-------|

12. Avanserte innstillinger, tilpasning

| | |
|--|-------|
| Innstillinger | 19 |
| Fremre setehøyde (tabell) | 19 |
| Bakre setehøyde (tabell) | 20 |
| Høydejustering fremre gaffelfeste | 21 |
| Vinkeljustering fremre gaffelfeste | 21 |
| Fjerne/montere fremre gaffel | 22 |
| Fjerne/montere svinghjul | 22 |
| Endre drivhjulposisjon | 23-24 |
| Endre drivhjulposisjon, ledsagerbrems | 25 |
| Justere ryggstøttevinkel, 3A | 26 |
| Justere ryggstøttevinkel og korsryggvinkel, 3A | 26 |
| Justere setedybden med korsryggvinkel, 3A | 27 |

| | |
|--|----|
| Monter seteforlengelse, 3A | 27 |
| Justere ryggstøttehøyde, 2B | 28 |
| Justere ryggstøttevinkel, 2B | 28 |

13. Innstillinger, omjusteringer

| | |
|---|----|
| Brems, justering | 29 |
| Drivhjul med hurtigutløsningsgrep | 30 |
| Benstøtte, justerbar vinkel | 30 |
| Amputasjonsstøtte | 30 |
| Tippesikring | 31 |
| Drivringer | 31 |
| Cambervinkel | 32 |
| Innstilling av tyngdepunkt/balansepunkt | 32 |
| Armstøtte | 33 |

14. Innstillinger for tilbehør

| | |
|--------------------------------------|----|
| Setepute og skråpute | 34 |
| Hoftebelte | 34 |
| Hodestøtte | 35 |
| Hodestøttefeste | 35 |
| Tverrstag, rygg | 35 |

1. Generelt

Produktbeskrivelse:

Etac Cross 6 (heretter også kalt "produktet") er en manuell allround-rullestol som kan foldes på tvers. Cross 6 har fremragende muligheter for tilpasning ved hjelp av innstillinger og konfigurerbare deler.

Bruksområde:

Produktet er ment for mobilitetsformål ved å tilby en rullestol som kan foldes sammen på tvers. Produktet er ment å kompensere for skader og funksjonsnedsettelse. Produktet er svært fleksibelt med sine mange justeringsmuligheter og konfigurerbare deler.

Tiltenkt bruker:

Produktet er ment for brukere med nedsatt bevegelighet og voksen kroppsstørrelse. Det er beregnet for kroppshøyder fra 140 cm, og er egnet for personer med amputasjoner. Produktet kan brukes uten assistent hvis brukeren forstår hvordan det fungerer, og kan kjøre og bremse på egen hånd. Produktet er ment for fremdrift ved hjelp av hendene eller føttene. Maksimal brukervekt er angitt i brukerhåndboken under tekniske data, og mål og vekt er angitt på Etacs nettsted. Produktets tiltenkte bruk er ikke begrenset til spesifikke diagnoser.

Tiltenkte brukeromgivelser:

Produktet er designet for bruk innendørs og utendørs. Det kan brukes som sete i et motorkjøretøy med monterte festepunkter i henhold til den tilhørende bruksanvisningen. Produktet er ment for gjenbruk.

Kontraindikasjoner:

Brukere med demens eller andre kognitive funksjonsnedsettelse må ikke sette seg i eller reise seg fra rullestolen uten tilsyn/assistanse.

CE-merket, tester:

Produktet samsvarer med kravene i

forordningen for medisinsk utstyr (EU) 2017/745.

Produktet er testet og oppfyller kravene i EN 12183, som inkluderer branntesting i samsvar med ISO 8191-2.

Kombinasjonsavtaler foreligger, se www.etac.com.

Dette produktet er krasjetestet ved RISE, Research Institutes of Sweden, i samsvar med ISO 7176-19. Testen er utført med fastspenningsanordning UNWIN_WWR/ATF/K/R i henhold til ISO 10542, og med trepunktsbelte 907523, Klippan Safety AB. Det testede produktet var utstyrt med:

Aktiverte parkeringsbrems
Aktivert veltesikring
Hodestøtte monterert med hodestøttefeste 3A
Drivring på drivhjulene

Levetid:

Forventet levetid for hovedproduktet er minst fem år. Hovedproduktet består av setet og ryggchassiset. Andre deler/tilbehør håndteres i samsvar med brukerhåndboken og håndboken for rehabilitering. Den faktiske levetiden kan variere avhengig av hvor ofte og hvor intensivt produktet brukes, men vil ikke overstige 10 år. Du finner fullstendig informasjon om produktets levetid på www.etac.com.

Følgende metoder for overflatebehandling er benyttet:

Lakkerte overflater = Pulverpåført polyester eller ED-lakk
Ulakkerte aluminiumdeler = Anodisering
Ulakkerte ståloverflater = Galvanisert

Garanti:

5 års garanti mot feil i utførelse og materialer. Se betingelser på www.etac.com.

Tilpasning:

er alt som går utover håndbokens instruksjoner og innstillinger.

Rullestoler som er spesielt tilpasset av kunden må ikke bære CE-merket til Etac. Garantien til Etac utløper. Hvis det er usikkerhet tilknyttet gjennomføringen av tilpasning, ta kontakt med Etac.

Rullestoler som brukes sammen med et annet produkt kan ikke bære CE-merket til noen av produktene, med mindre en kombinasjonsavtale forekommer. Ta kontakt med Etac for oppdatert informasjon.

Gjenbruk:

Cross 6 kan gjenbrukes. Følg instruksjonene i «Instruksjoner for gjenbruk, Etac manuelle rullestoler» på www.etac.com.

Etac jobber kontinuerlig med å forbedre produktene våre. Derfor forbeholder vi oss retten til å endre produkter uten forutgående varsling. Målene som oppgis i tegninger og annet materiell er bare veiledende. Vi er ikke ansvarlige for trykkfeil og ufullstendigheter.



Kasseres i henhold til gjeldende regelverk

Verktøy



Unbrakonøkkel
3, 4, 5, 6 mm



Fastnøkkel
8, 10, 13, 24 mm



Hylsenøkkel
19 mm

2. Sikkerhet

Symboler og advarsler

Disse symbolene vises på etiketter og i håndbøker.



Forankring. Festepunkter for klemmesystemet ved transport i motorkjøretøy.



Veltefare: Ha alltid tippesikringene nede når du kjører.



Avtakbar del, ikke løft!

Generelle advarsler

Det følgende må vurderes når produktet brukes.



Sterkt sollys kan varme opp deler på stolen og føre til brannskader.



Når du justerer setehøyden, balansefunksjonen eller ryggvinkelen, må funksjonen til tippesikring kontrolleres.



Advarsel: Dette produktet kan justeres så det ikke er trygt å bruke. Forskrivningen av Cross 6 må utføres av helsepersonell og testes av en spesialist.



Setet kan tippe over hvis hellingen bakover er på mer enn 6°. Bruk tippesikring!

Hvis det skulle oppstå en alvorlig hendelse i forbindelse med bruk av produktet, skal hendelsen rapporteres til din lokale forhandler og de nasjonale kompetente myndighetene så raskt som mulig. Den lokale forhandleren vil videresende informasjonen til produsenten.

2. Sikkerhet

Transport i kjøretøy

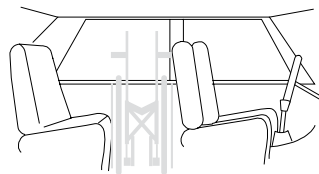
Dette produktet er krasjetestet og godkjent i samsvar med ISO 7176-19 (se avsnittet «CE-merking, tester» i brukerhåndboken).

Etac anbefaler i følgende rekkefølge:

- 1) Brukeren flyttes til et bilsete og bruker kjøretøyets trepunktsbelte under kjøring. Rullestolen plasseres trygt i bagasjerommet eller i baksetet, slik at den ikke kan velte eller trille.



- Rullestolen skal helst plasseres i bagasjerommet.
- Hvis rullestolen plasseres i baksetet, må du påse at den ikke kan velte eller trille. Fest den med bilbeltet hvis mulig.



- 2) Rullestolen forankres forovervendt i kjøretøyet, i samsvar med denne håndboken, og brukeren bruker et separat trepunktsbelte som er forankret i bilen. Det er på denne måten rullestolen er testet og godkjent ifølge ISO 7176-19.

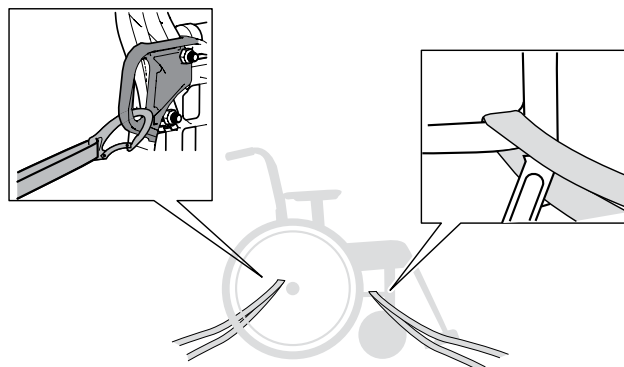
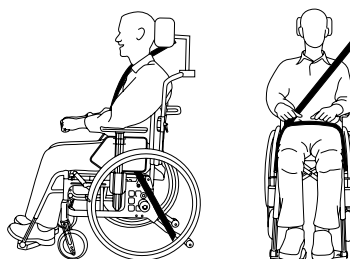
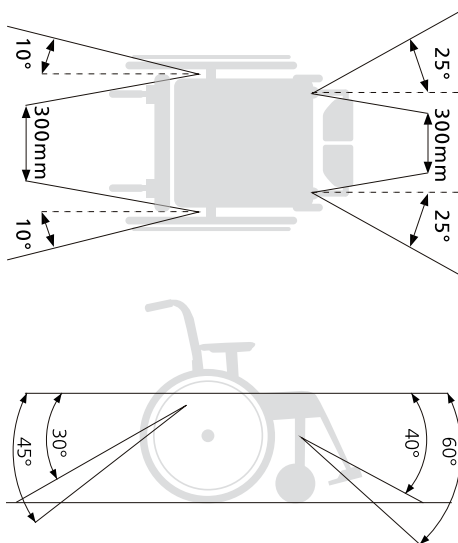


Forankring

- Den bakre transportbraketten må benyttes
- Forankringsenheten må ikke dras gjennom hjulene eller rundt ryggstøtterørene.



- Se avsnitt "CE-merking, tester"
- Tilbehør som kan demonteres uten verktøy skal fjernes og spennes fast
- Hvis hodestøtte monteres på annen måte enn med hodestøttefeste 3A, skal tverrstag brukes



- 3) I henhold til direktiv 2001/85/EC, tillegg VII, punkt 3.8.3. kan det være spesielt oppmerkede rullestolplasseringer i biler, som muliggjør transport med rullestolen vendt mot kjøreretningen. Hvis denne reisemåten benyttes, må brukeren/ledsageren være aktiv under reisen, være forberedt på plutselige bevegelser og ha evne til å opprettholde en trygg sittestilling under hele reisen. Brukerens funksjonsnedsettelse må ikke være så stor at han/hun ikke kan holde seg selv og rullestolen fast i håndtaket som er montert i bilen, i tilfelle endringer i fart eller retning.



- Parkeringsbremsen må brukes
- Tippet sikringen må være foldet ned
- Tilføyde alternativer/tilbehør som kan løsnes uten verktøy må fjernes og klemmes fast.
- En korrekt innstilt hodestøtte må benyttes
- Hoftebeltet må brukes

3. Service og vedlikehold

Rengjøring

Ryggpolstring, setepolstring og armstøttelestring:

Vask i henhold til vaskeanvisningene på produktet.

Chassis, håndtak og armstøtter:

Daglig vedlikehold Rengjør chassiset med vanlig rengjøringsmiddel uten slipemidler, som har en pH-verdi mellom 5 og 9. Skyll og tørk.

Annet vedlikehold

Drivhjul/svinghjul

Dekk/slange:

Kontroller dekktrykket (se dekk siden) minst én gang per måned, samt dekkmønsteret.

Eiker: Løse eiker kan føre til forvridde hjul. Ta kontakt med en sykkeforhandler eller hjelpemiddelsentralen hvis du trenger å justere eikene.

Hjulgafler: Rengjør drivhjulene og svinghjulsgafler for hår og skitt hvis nødvendig.

Kulelagre: Vedlikeholdsfrie.

Drivring: Hvis en drivring er oppskrapt, kan du skade hånden når du dytter, så den må skiftes ut.

Desinfisering

Med 70 % desinfiseringsmiddel. La lufttørke. Rengjøring i tillegg til daglig vedlikehold/gjenbruk: Se instruksjoner for gjenbruk på www.etac.com.

Følg bruker- og sikkerhetsinstruksjonene til produsenten av desinfeksjonsmiddelet.

Fremre gaffelfester:

For best mulig kjørekarakteristikk må festene være vinkelrette. Kontroller også at frontgaflene er riktig strammet. Se avnittet «Fjerne/montere fremre gaffel».

Bremser

Bremseeffekten avhenger av dekktrykket. Mye tilgrising kan svekke bremse-mekanismen. Hvis justering er nødvendig, se avnittet «Bremser, justering».

Oppfriskningslakk

Ved mindre riper og lakkskader er oppfriskningslakk tilgjengelig i alle rammefargene til produktet.

Annet

Hvis noe på rullestolen ikke fungerer skal du kontakte lokal terapeut eller hjelpemiddelsentralen. Rullestolen må ikke brukes hvis den er defekt.

Ved rekonstruksjon og utskiftning av deler, skal originale Etac-deler eller komponenter av liknende kvalitet benyttes. Ved bruk av andre deler er ikke Etac ansvarlig for funksjon og sikkerhet.



Hvis det er nødvendig, smører du bevegelige deler/ledd med sykkelolje eller liknende.

Lagring







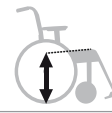
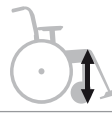
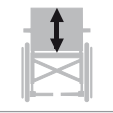

Produktet skal oppbevares innendørs på et tørt sted ved en temperatur over 5 °C. Hvis produktet har vært lagret i lengre tid (mer


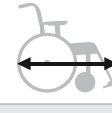

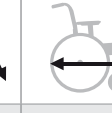

enn fire måneder), må produktets funksjon kontrolleres av en ekspert før bruk.



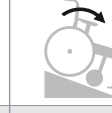
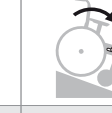
Feilsøkingsskema

| | |
|--|--|
| Rullestolen drar til siden | <ul style="list-style-type: none"> • Pump opp dekkene • Kontroller og juster høyden og vinkelen til fremre gaffelfeste • Kontroller at drivhjulsbrakettene er korrekt montert • Brukerlasten er ujevn på rullestolen • Fremdriften er sterkere på den ene siden |
| Rullestolen er «hard» å kjøre | <ul style="list-style-type: none"> • Pump opp dekkene • Kontroller at drivhjulsbrakettene er korrekt montert • Fjern hår og skitt fra svinghjulgaflene • For mye vekt over svinghjulene, juster rullestolens tippepunkt |
| Rullestolen er «hard» å svinge | <ul style="list-style-type: none"> • Pump opp dekkene • Kontroller at de fremre gaflene ikke er for stramme • Fjern hår og skitt fra svinghjulgaflene • For mye vekt over svinghjulene, juster rullestolens tippepunkt |
| Bremsene er dårlige | <ul style="list-style-type: none"> • Pump opp dekkene • Juster avstanden mellom dekket og bremsen |
| Drivhjulene er «løse» | <ul style="list-style-type: none"> • Juster lengden på navakselen |
| Drivhjulene er vanskelige å fjerne / sette på | <ul style="list-style-type: none"> • Smør og rengjør hurtigkoblingen, med sykkelolje e.l. • Juster lengden på navakselen |
| Svinghjulene «vingler» | <ul style="list-style-type: none"> • De fremre gaflene er ikke stramme nok • Kontroller og juster høyden og vinkelen til de fremre gaffelfestene • For mye vekt over svinghjulene, juster rullestolens tippepunkt |
| Rullestolen er vanskelig å legge sammen / folde ut | <ul style="list-style-type: none"> • Polstringen er for stram • Smør og rengjør de kryssende delene under setet |
| Rullestolen føles «ustødig» | <ul style="list-style-type: none"> • Pump opp dekkene • Pass på at skruer og kontrollere er korrekt strammet |

4. Tekniske data

| Stoltype | Art.nr. | Totalbredde | Setedybde fra ryggstøtterør* | Vekt | Maks. brukervekt | Setehøyde bak | Setehøyde foran | Ryggstøttehøyde | Transportbredde |
|---|---|---|---|---|---|--|---|---|---|
|  |  |  |  |  |  |  |  |  |  |
| 35 cm kort | 13240101 | 55,5 cm | 36-49 cm | 14.6 kg | 135 kg | 32-53 cm | 32-56,5 cm | 32-45 cm 38-51 cm | 32 cm |
| 35 cm lang | 13240102 | 55,5 cm | 42-55 cm | 14.8 kg | | | | | |
| 37,5 cm kort | 13240103 | 58,0 cm | 36-49 cm | 14.7 kg | | | | | |
| 37,5 cm lang | 13240104 | 58,0 cm | 42-55 cm | 14.9 kg | | | | | |
| 40 cm kort | 13240105 | 60,5 cm | 36-49 cm | 14.8 kg | | | | | |
| 40 cm lang | 13240106 | 60,5 cm | 42-55 cm | 15.0 kg | | | | | |
| 42,5 cm kort | 13240107 | 63,0 cm | 36-49 cm | 14.9 kg | | | | | |
| 42,5 cm lang | 13240108 | 63,0 cm | 42-55 cm | 15.1 kg | | | | | |
| 45 cm kort | 13240109 | 65,5 cm | 36-49 cm | 15.1 kg | | | | | |
| 45 cm lang | 13240110 | 65,5 cm | 42-55 cm | 15.3 kg | | | | | |
| 47,5 cm kort | 13240111 | 68,0 cm | 36-49 cm | 15.2 kg | | | | | |
| 47,5 cm lang | 13240112 | 68,0 cm | 42-55 cm | 15.4 kg | | | | | |
| 50 cm kort | 13240113 | 70,5 cm | 36-49 cm | 15.3 kg | | | | | |
| 50 cm lang | 13240114 | 70,5 cm | 42-55 cm | 15.5 kg | | | | | |
| 52,5 cm kort | 13240115 | 73,0 cm | 36-49 cm | 15.4 kg | | | | | |
| 52,5 cm lang | 13240116 | 73,0 cm | 42-55 cm | 15.6 kg | | | | | |

| Total høyde | Total lengde | Lengde benstøtte | Lengde slått sammen | Vinkel på benstøtte |
|---|--|---|---|---|
|  |  |  |  |  |
| 72-116 cm | 80-122 cm | 26-64 cm | 62-86 cm | 108° - 114° |

| Størrelse på drivring | Maks. helling til siden | Maks. helling nedover | Maks. helling brems |
|---|--|---|---|
|  |  |  |  |
| 46,5-58 cm | > 20° | > 20° | > 7° |

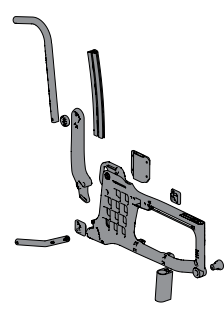
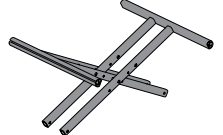
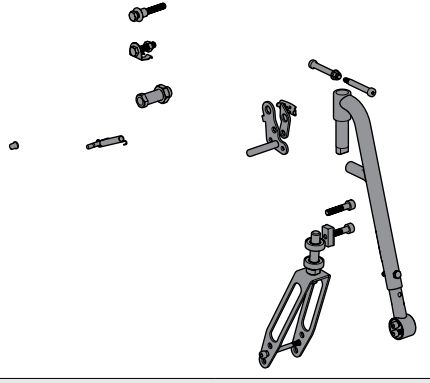
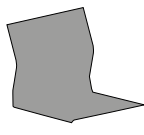
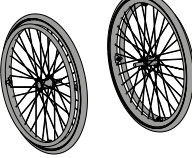
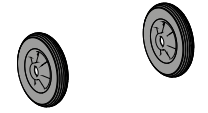
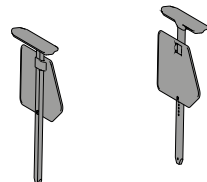
Vekten gjelder rullestol med 24" drivhjul, høytrykksdekk, drivringer i aluminium, håndtak, benstøtte, fotplate, armstøttefeste, 6 1/2" svinghjul og middels aksel. De oppgitte målene kan variere med ± 2 %.

* Med Crossrygg 2 36-42/42-48 cm

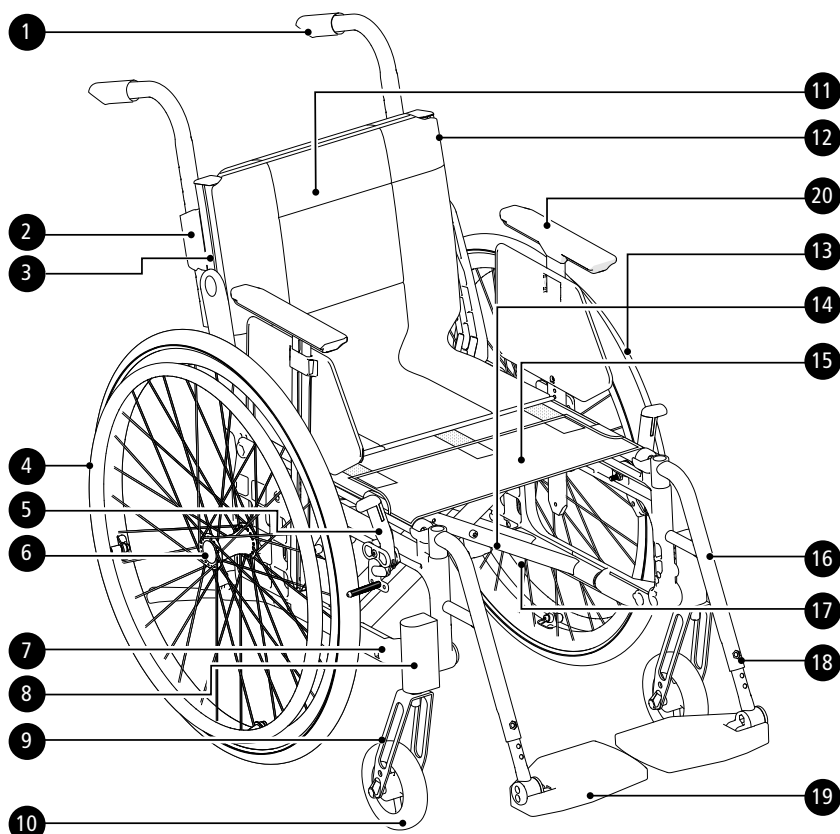
Dekk

| | Høytrykks 22" | Høytrykks 24" | Massiv 22" | Massiv 24" | Masiv (massiv indre slange) 22" | Massiv (massiv indre slange) 24" | Høytrykks 24" (karbon) |
|--|---------------|---------------|------------|------------|---------------------------------|----------------------------------|------------------------|
| PSI/Bar | 110/7,5 | 110/7,5 | - | - | - | - | 110/7,6 |
|  | 550 mm | 590 mm | 550 mm | 600 mm | 550 mm | 590 mm | 592 |
|  | 25 mm | 25 mm | 32 mm | 32 mm | 25 mm | 25 mm | 23 mm |



| | | | | |
|--|---|--|---|---|
|  |  |  |  |  |
| ALU | | Fe | PES | Fe/CF/ALU |
|  |  | | | |
| PP/TPR | ALU/PA/PE/PU | | | |

5. Beskrivelse/standardutførelse



1. Kjørehåndtak
2. Kjørehåndtakslås
3. Ryggskinne
4. Drivring
5. Kneleddsbrems
6. Hurtigkoblingsnav
7. Gavl
8. Fremgaffelfeste
9. Fremgaffel
10. Svinghjul
11. Ryggtrekk
12. Overdrag
13. Drivhjul
14. Kryss
15. Setepolstring
16. Benstøtte
17. Artikkel- og serienumre*
18. Fingerskrue benstøtte
19. Fotplate
20. Armlene

*Produktets produksjonsdato kan leses av fra strekkoden på produktet. Tallet 11 vises i parentes under strekkoden. Tallkombinasjonen etter disse parentesene er produksjonsdatoen.

6. Muligheter stolen gir

I avsnittet «Muligheter stolen gir» kan du se alle justeringene som kan foretas på rullestolen. Ytterligere «Ulike kombinasjoner» finnes, f.eks. når det gjelder drivhjul, svinghjul og ryggmodell. Kontakt kundeservice eller lokal Etac-representant. For mer informasjon om muligheter stolen tilbyr, se www.etac.com

| | | | |
|---------------|--|------------|--|
| Setehøyde | Foran | 32–56,5 cm | |
| | Bak | 32–53 cm | |
| Setevinkel | Maks. vinkel forover: 2 cm lavere enn bak (3°) Maks. vinkel bakover: 6 cm høyere enn bak (9°) | | |
| Svinghjul | 4" massivt (maks. brukervekt 100 kg) | | |
| | 5" massivt | | |
| | 6" massivt | | |
| | 6,5" massivt | | |
| | 6" halv-massivt | | |
| | 7" massivt mykt | | |
| | 8" halv-massivt 200x35 eller 200x50 | | |
| Fremre gaffel | 8" fylt med luft | | |
| | Ekstra kort (to høydestillinger for svinghjulene) | | |
| | Kort (tre høydestillinger for svinghjulene). 3 eller 4 mm tykk | | |
| | Middels (tre høydestillinger for svinghjulene). 3 eller 4 mm tykk | | |
| Drivhjul | Lang | | |
| | 20" | | |
| | 22" | | |
| | 24" | | |
| | 24" karbon (ikke med ledsagerbremse) | | |
| | 26" | | |

6. Muligheter stolen gir

| | | | |
|---|--|-------------|-------------|
| Drivringer | Aluminium | | |
| | Rustfritt stål | | |
| | Plastbelagte | | |
| | Cellegummi (ikke med ledsagerbremse) | | |
| | Titan (ikke med ledsagerbremse) | | |
| Cambervinkel | 2° | | |
| | 0° | | |
| Sete | Setetrek | | |
| | Hardt sete | | |
| Ryggstøtte Crossrygg 3A/ Crossrygg 3A høy | | Rygg 3A | Rygg 3A høy |
| | Høyde | 32-45 cm | 38-51 cm |
| | Hoftevinkel | -5° - +20° | -5° - +20° |
| | Lumbalvinkel | -16° - +16° | |
| Setedybde | Kort ramme 36-49,5 cm | | |
| | Lang ramme 41-55,5 cm | | |
| Ryggstøtte Crossrygg 2 | Høyde 30-45 cm, vinkel -5° - +15°. Standard | | |
| | Høyde 30-45 cm, vinkel -5° - +15°. Utvidet | | |
| Setedybde Crossrygg 2 | Kort ramme 36-42 cm. Lang ramme 42-48 cm. Funk: Kort ramme 42-48 cm. Lang ramme 48-54 cm. | | |
| Ryggtrekk | Justerbar velcro | | |
| Ryggoverdrag | Standard | | |
| | Komfort | | |
| | Tidy, kan tørkes av | | |
| Kjørehåndtak | Høydejusterbare håndtak med 2 cm intervaller. Avtakbare. | | |
| | Høydejusterbar skyvestang med 2 cm intervaller. Avtakbare. | | |
| Faste håndtak | Hø/ve Crossrygg 3A | | |
| Fast ryggstøtte med faste håndtak, 2B | Høyde lav ryggstøtte 35-40 Høyde høy ryggstøtte 42,5-47,5 Vinkler -5 til +15 | | |
| Benstøtter, avtagbare og svingbare | Standard knevinkel | | |
| | Spiss (passer bare med 5" svinghjul) | | |
| | Spiss kort | | |
| Låsbare benstøtter | Standard knevinkel | | |
| | Stram | | |
| | Stram kort | | |
| Benstøtter Justerbar vinkel | Vinkelen kan justeres med den sammenleggbare leggplaten fra 40 cm setebredde | | |
| | Vinkelen kan justeres med putekonsollen og den polstrede, sammenleggbare leggplaten. | | |
| | Vinkelen kan justeres med den sammenleggbare putekonsollen og den polstrede leggplaten. | | |
| Benstøtter annet | Gipsbenstøtte | | |
| | Amputasjonsbenstøtte | | |
| | Amputasjonsvekt | | |
| Armlen | Kort, 25 cm, justerbar høyde | | |
| | Lang, 38 cm, justerbar høyde | | |

6. Muligheter stolen gir

| | | | |
|--------------------|------------|---|----------|
| Fotstøtter | Std | Legglengde fra 33-51 cm. | |
| | | Forlengede innfestningsrør, + 10 cm | |
| | | Forkortede innfestningsrør, -8 cm | |
| | | Hel fotplate | |
| | | Hel fotplate komplett for 35–37,5 setebredde, justerbar vinkel, justerbar høyde og dybde | |
| Fremre gaffelfeste | | Lav, breddet | |
| | | Standard, justerbart 4 cm i høyden | |
| | | breddet 6 cm | |
| Brukerbremse | | Vinklet, rødt håndtak | |
| | | Vinklet, svart håndtak | |
| | | Forlenget håndtak | |
| | | Enhåndsbremse (standard eller vinklet håndtak) | |
| Ledsagerbremse | | Bremsehåndtak med 75 mm åpningsgrep | |
| | | Bremsehåndtak med 100 mm åpningsgrep | |
| Enhåndsdrift | | For høyre eller venstre side. Teleskopisk aksel, enkel å løsne når sammenlagt (ikke med ledsagerbremse) | |
| Farge på ramme | 01 = Svart | 92 = Hvit | 78 = Grå |

7. Tilbehør

Monteringsanvisninger medfølger alt tilbehør som leveres av Etac. Du finner dem og mer informasjon om tilbehør på nettstedet vårt www.etac.com.

Regulerbar = justeres med verktøy. Justerbar = justeres uten verktøy.

| | |
|-------------------------|--|
| Armlen | Kort 26 cm |
| Armlen | Lang 36 cm |
| Trekk til Armlen | Avtagbart, 25 alt. 38 cm lang polstret alt. gel, mørkegrå plysj, alt. svart Dartex. Passer for armstøtte med massiv plate. |
| Armlenepolster | Svingbart, for montering av lang armstøtte |
| Låsesett armlen | Låst armstøtte er ikke avtakbar, men kan høydejusteres |
| Sidebeskyttelse | Svart |
| Skvettlapp | Høyre eller venstre |
| Lårstøtte | |
| Lårstøtte | Med myk polstring |
| Distal lårstøtte Add-on | Polstret. Bidrar til å rette inn låret, posisjonere knærne i en mer nøytral posisjon og kontrollere abduksjon |
| Breddeøkningssett | For å bevege drivhjulene, bremse og armstøtte 5 mm per side |
| Bord | Transparent, montert på lange armstøtter |
| Halvsirkelformet brett | Transparent, bredde 35–50 cm, kan monteres på korte eller lange armlener. |
| Antiskli hemibord | |
| Hemibord, fellbart | Høyre/venstre |
| Seteforlenger | Monteres i bakkant ved triangulær rygg |
| Setepute | Mørkegrå plysj og svart velur, 56 cm lang, kappes til ønsket setedybde, vaskbar |
| Setepute Tidy | Vannavstøtende, kan tørkes av |
| Komfort kilepute | Til puten, planer ut fremre del av sitsen |
| Overdrag til leggplate | Til vinkeljusterbar benstøtte, svart Hygiene |

7. Tilbehør

| | | |
|--------------------------------------|--|------------------|
| Leggstropp | Avtakbar, svart nylon, lengden kan justeres | |
| Polstring | For leggstropp | |
| Leggpute | Plysj. Monteres/justeres med borrelås | |
| Hælbånd | Svart nylon, lengden kan justeres | |
| Polstring, fotplate | For fotstøtte med dybde 13 cm | |
| | For hel, vinkeljusterbar fotplate | |
| Forlenget fotplate | Montert på eksisterende fotplate, setebredde 40–55 cm | |
| Forlenget fotplate Add-on | Passer på den eksisterende fotplaten, fra setebredde 35-52,5 cm. Forlenger fotstøttenes dybde til 22,5 cm | |
| Sidestøtte forlenget fotplate Add-on | Passer på forlenget fotplate Add-on | |
| Fotboks | Polstret. Holder føttene godt på plass, samtidig som den tillater litt bevegelse. Medium eller large | |
| Hoftebelte | Todelt med spenne med klikkfeste, festepunkter på rullestolrammen | |
| Belte | Med spenne med klikkfeste | |
| Hodestøtte, tradisjonelt | Justerbar høyde, dybde og vinkel. Tilgjengelig i flere modeller | |
| | Med sidestøtte. Justerbar høyde, dybde og vinkel. | |
| Hodestøttefeste 3A | For Cross 3A ryggstøtte, mod 4 | |
| Hodestøttefeste | For montering på chassis | |
| Crossrygg (for ryggstøtte) | For Cross 3A ryggstøtte. Med spenne med klikkfeste | |
| Crossrygg (for ryggstøtte) | For Cross 2 ryggstøtte. Med spenne med klikkfeste | |
| Ryggkile | Tre forskjellige størrelser, festet med borrelås. Gir støtte og form til ryggstøtten. Kilene kan også kombineres med annet tilbehør og tilpasses til ønsket størrelse, og flere skråputer kan bygges sammen. | 13 x 9,5 x 2 cm |
| | | 19 x 12 x 2 cm |
| | | 20 x 17 x 2,5 cm |
| | Mørkegrå plysj | 15 cm |
| | | 30 cm |
| Sidepute | Gir lett sidestøtte. Brukes i tilfeller hvor sidestøtter er for stabiliserende. (Kombinert med armstøtte og sidestopp ved behov) | |
| Sidestopp | Kombinert med kile eller sidepute. Skaper en tydeligere stopp og holder skråputen eller sidestøtteputen på plass | Rett |
| | | Vinklet, 3 cm |
| Støtte for overkroppen | Justerbar høyde, dybde og vinkel, og avtakbar. | |
| Støtte for overkroppen | Utsvingbar. Justerbar høyde, dybde og bredde | |
| Støtte for overkroppen | Cross 3A ryggstøtte, PUR eller Dartex | |
| Støtte for overkroppen | Cross 3A ryggstøtte, sving til side, middels eller stor pute | |
| Tippesikring | Teleskopisk sammenleggbar, justerbar i høyde, justerbar i lengde og vinkel | |
| Stokkholder | Todelt, den elastiske delen er festet rundt stokkrøret | |
| Dryppstativ | Brakett og stativ | |
| Eikebeskyttere | Med grått eller gult trykk | |
| Tetra quick release | For personer med redusert håndfunksjon | |
| Verktøysett | | |

8. Montering ved leveranse

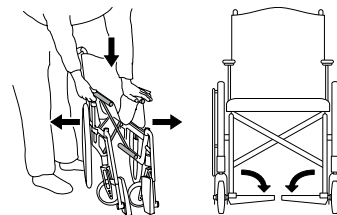
Benstøtte med fotbrett og armlene/sidebeskyttelse leveres vedlagt, og monteres ved levering

9. Håndtering



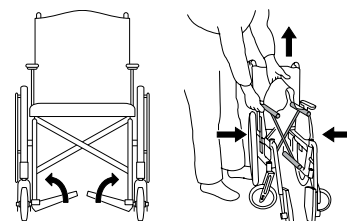
Utfelling

- Trykk det ene seterøret nedover ved å presse hele hånden mot setet.
- Ikke hold rundt seterøret ved utfelling, grunnet klemrisiko.
- Fell ned fotplatene.



Sammenslåing

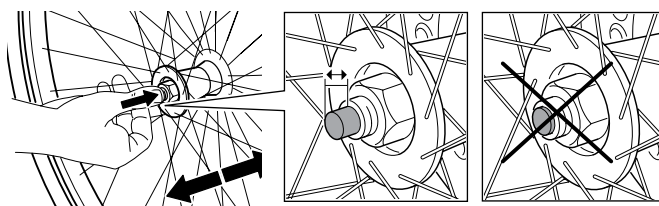
- Eventuell kjørebøyle og/eller tverrstag fjernes
- Fell opp fotplatene.
- Løft setet oppover.



Drivhjul med hurtigtutløsningsgrep



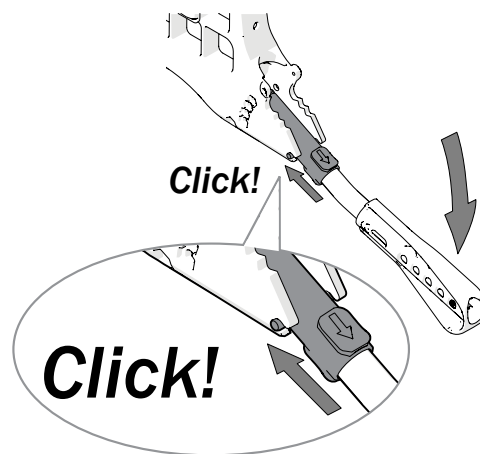
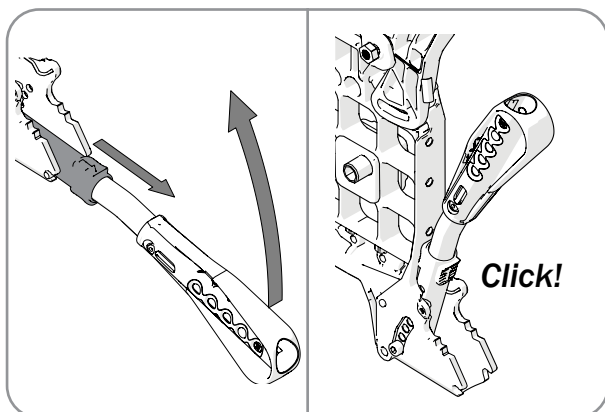
Ved montering, kontroller alltid at navknappen fjærer ordentlig ut. Dra i hjulet for å kontrollere at det sitter fast.



Tippesikring

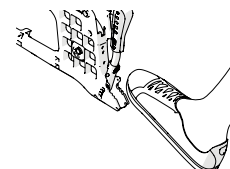
- Tippesikringen kan legges sammen i to låsestillinger. Den første låsestillingen kan kreves hvis tippesikringen dytter mot baksiden av chassiset.
- Når du folder ut tippesikringen skal du påse at låsepinnen smekker på plass.

3-7 cm



- Etter alle justeringene av stolen, må funksjonen til tippesikringen kontrolleres. Hvis tippesikringen trenger justering, skal du kontakte hjelpemiddelsentralen.

Tramperør er integrert i rammen

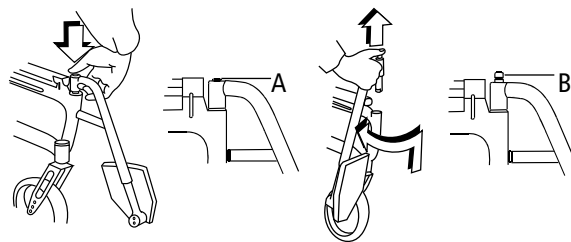


9. Håndtering

Benstøtter

Benstøttene kan løftes av / svinges til side ved behov. Låsbare benstøtter ved å trykke på den røde knappen (A).

Når du installerer låsbare benstøtter, trykker du inn den røde knappen (A), plasserer benstøtten i posisjonen og slipper knappen. Benstøtten er nå låst (B).



Kontroller at benstøttene er låst før løfting.

Kjørehåndtak/Kjørebøyle, høydejusterbar

Løsne låsehåndtaket. Velg ønsket høydeposisjon. Påse at håndtakene er i «klikk-på-plass»-posisjon, lås låsehåndtaket.



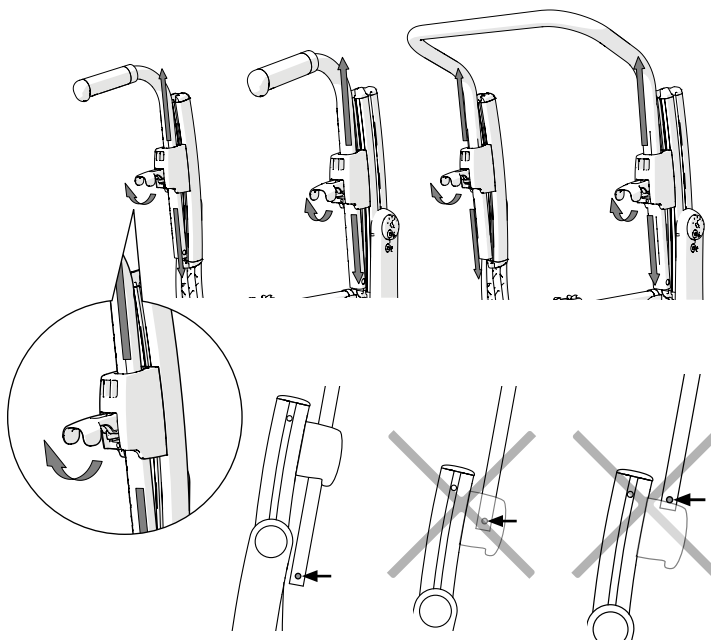
Påse at låsehåndtakene er ordentlig nedtrykket. Dette er spesielt viktig når rullestolen løftes med brukeren in situ.



Påse at kjørehåndtakets låsesperre alltid spretter ut under kjørehåndtaksfestet.

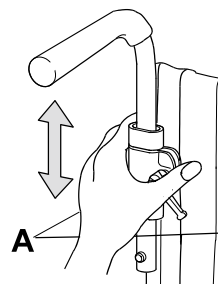


Kjørebøylene må tas av før stolen kan slås sammen.

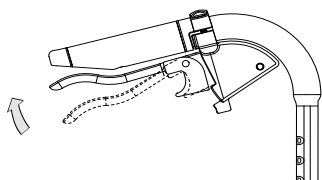


Cross 2 ryggstøtte

Slipp knotten (A), trykk inn den røde kilen. Gjør deretter som ovenfor.

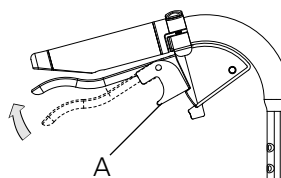


Cross ledsagerbrems



- Brems under kjøring ved å dra bremsehåndtaket opp

Cross ledsagerbrems (parkeringsbrems)



- Aktiver parkeringsbremsen ved å dra bremsehåndtaket opp og trykk inn knappen A.
- Utløses ved å dra håndtaket opp.

10. Innstillinger for sittekomfort

Sittekomfort

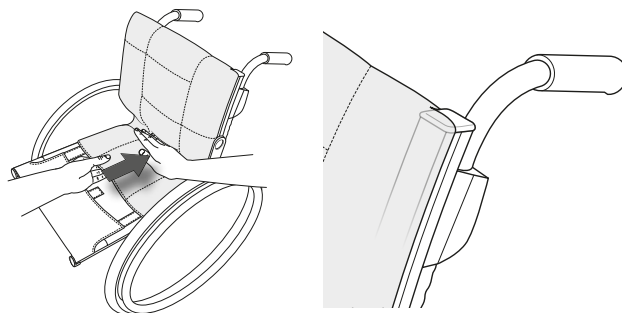
Hva som gir god sittekomfort avhenger av behovene og mulighetene til den enkelte bruker. Her er noen generelle retningslinjer som bør vurderes ved justering av stolen.

Vær omhyggelig i valg av setepute. I tillegg til komforten, påvirker den stabiliteten og dermed bevegelsesfriheten. Seteputene har også forskjellige grader av trykkfordeling.

Ryggens innstilling er en kombinasjon av vinkler, høyde og form. Det kan derfor være behov for finjustering av høyde og vinkel på ryggen når du justerer ryggpolstringen.

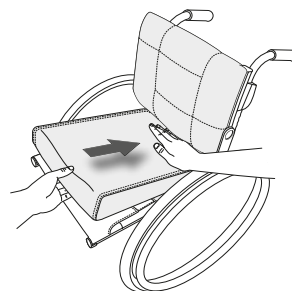
Ryggoverdrag

- Løsne samtlige ryggbånd, men påse at borrelåsen låser mot hverandre.
- Plasser ryggoverdraget slik at det dekker ryggskinnenes øvre kant og danner en fold mellom setet og ryggen, slik at brukeren kan "sitte inn" ordentlig på setet.



Setepute

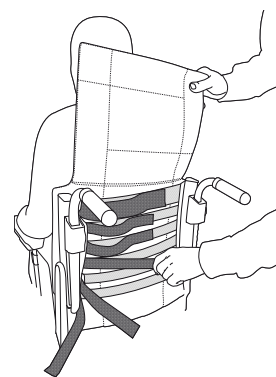
- Påse at setedybden er korrekt innstilt.
- Legg puten så langt bak på setet at de avrundede hjørnene kommer inn mellom ryggskinnene.
- Ta mål til passende lengde på seteputen, og kapp den iht medfølgende instruksjon.
- For å få mer konturert setepute, kan den kompletteres med en komfortkile, som plasseres i lommen på undersiden av seteputen.



Ryggstøttepolstring

Ryggstøttepolstringen justeres mens brukeren sitter i rullestolen.

- Påse at brukeren sitter så langt tilbake som mulig i setet.
- Støtt bekkenet ved å stramme stroppen som er plassert rett nedenfor overkroppen.
- Juster deretter den øvre stroppen, slik at brukeren får støtte og balanse til overkroppen.
- De andre stroppene justeres for å gi rom til setet og følge den naturlige avrundingen til ryggen.



Risiko for velting.
Kontroller alltid innstillingen av tippesikringen.



Du må aldri overstramme de øverste stroppene, da det rammer sammenfoldingen av krysset, dvs. seterørets lås mot rammen.

Ryggvinkel

Ryggvinkelen kan trenge justering i forbindelse med at ryggtrekkets form innstilles.

Kontakt førstelinjetjenesten.

10. Innstillinger for sittekomfort

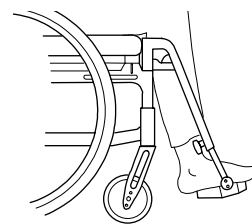
Fotplater

Juster høyden slik at føttene føles støttet og lårene hviler mot setepu-
ten.

Ved utendørsbruk skal fotplatene være 4–5 cm over bakken.

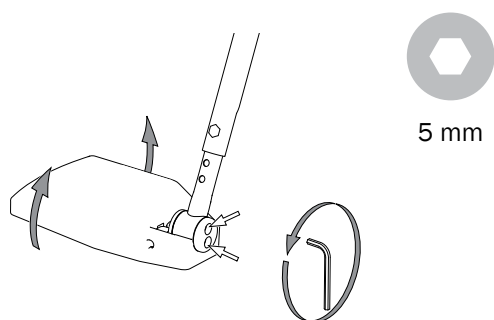


Veltefare!
Du må aldri stå på fotplatene



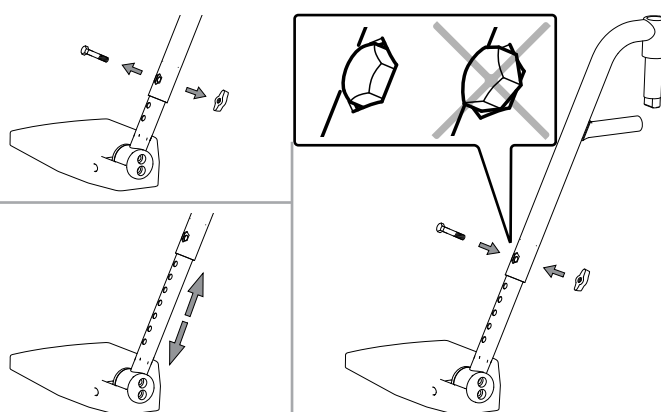
Vinkeljustering

Juster vinkelen til fotplatene slik at ankene er i en 90° vinkel.



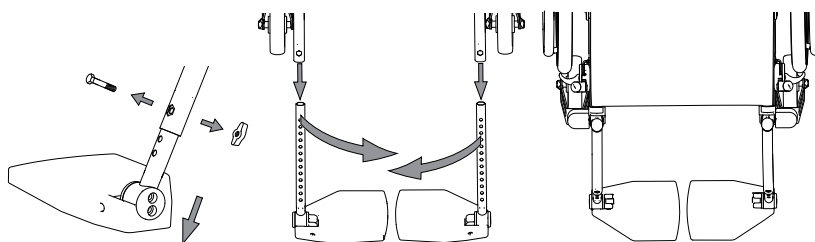
Justering av høyde

Løsne låsrattet helt på benstøtten. Trekk ut skruen. Still
inn høyden. Monter skruen og ratt. Stram godt til.



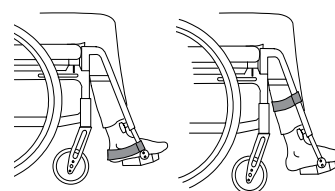
Endre dybden til fotplatene

Juster dybden til fotplatene ved å bytte om venstre
og høyre fotplate. Ikke glem å justere vinkelen.



Legg-/hælstropp

- Reguler båndets lengde slik at føttene hviler midt på fotplatene.

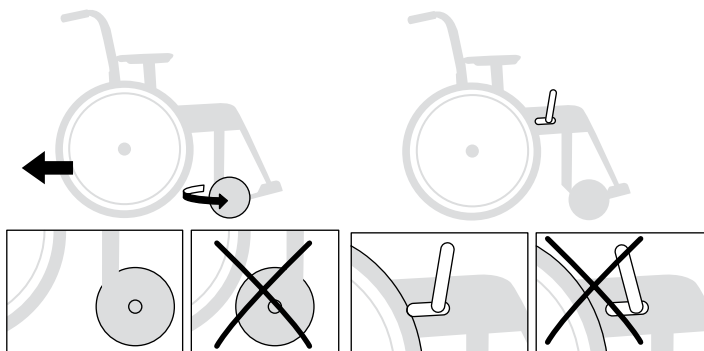


11. Kjøreteknikk



Parkering

Drei svinghjulene fremover, sett på bremsene.



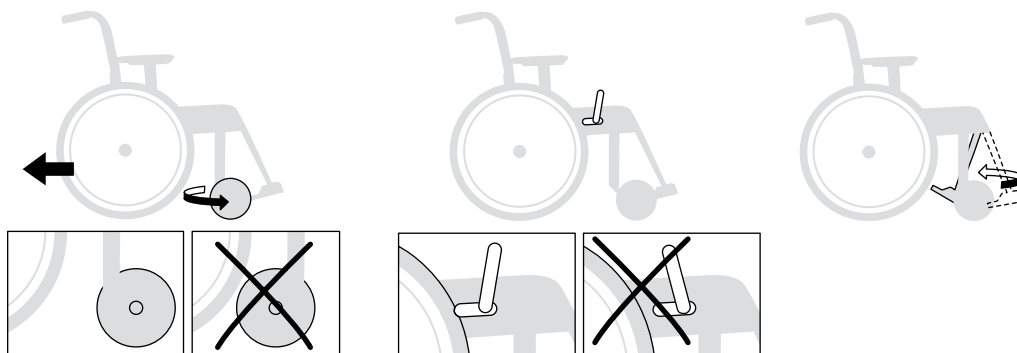
Ikke parker i en bakke med brukeren i rullestolen.

Overføring til/fra rullestolen

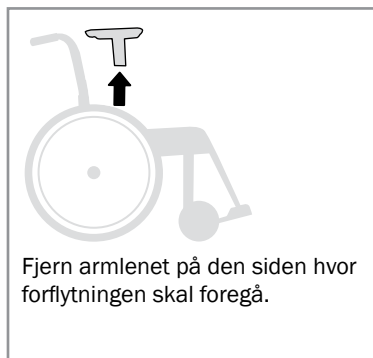
Drei svinghjulene fremover, sett på bremsene, fell opp fotplatene og sving ut/fell ned benstøttene.



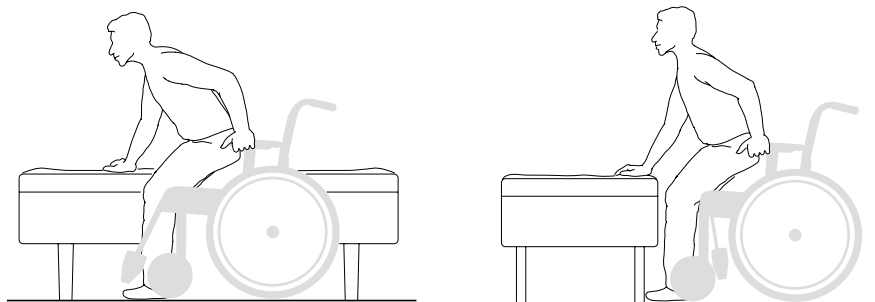
Stå aldri på fotplatene, veltfare!



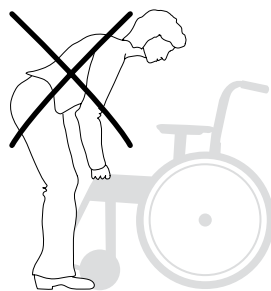
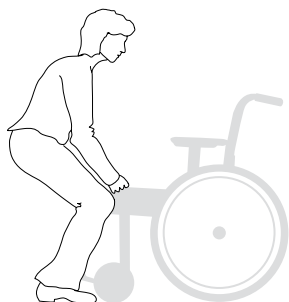
Sideveis



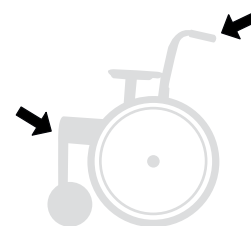
Forfra



Løft av rullestolen



- Påse at de justerbare håndtakene er godt strammet og at de låsbare benstøttene er korrekt låst.
- De ikke-låsbare benstøttene svinges under setet, og rullestolen løftes i den fremre øverste delen av rammen.

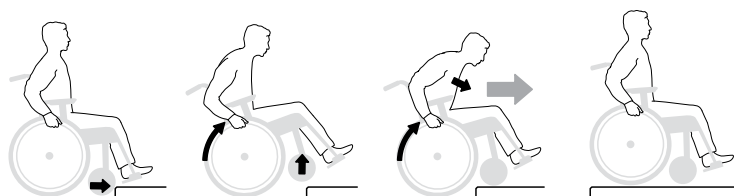


11. Kjøreteknikk

! De følgende tegningene viser prinsippene for kjøreteknikk og håndtering av hindringer.

Forsere hindring (opp), bruker vendt fremover

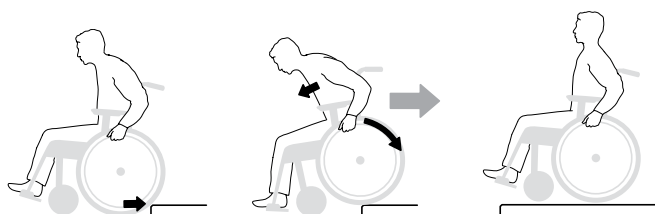
Denne teknikken anbefales kun for erfarne rullestolbrukere.
 – Påse at tippesikringen er vippt opp.



! Aktiver tippesikringen etterpå!

Forsere hindring (opp) bruker vendt bakover

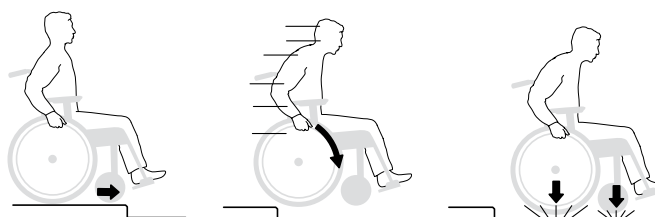
Denne teknikken fungerer bare med en lav kant/terskel, avhengig av høydejusteringen av fotplatene.
 – Påse at tippesikringen er vippt opp.



! Aktiver tippesikringen etterpå!

Forsere hindring (ned), bruker vendt fremover

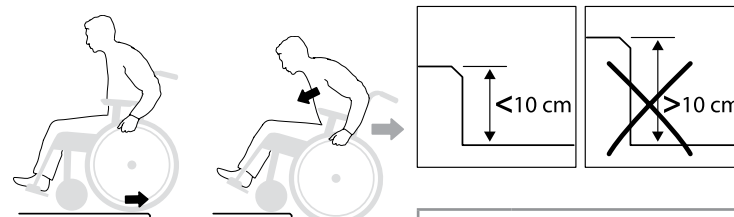
Denne teknikken anbefales kun for erfarne rullestolbrukere.
 – Påse at tippesikringen er vippt opp.



! Aktiver tippesikringen etterpå!

Forsere hindring (ned), bruker vendt bakover

Denne teknikken anbefales kun for erfarne rullestolbrukere.
 – Påse at tippesikringen er vippt opp.



! Det er stor fare for å velte med denne manøveren!

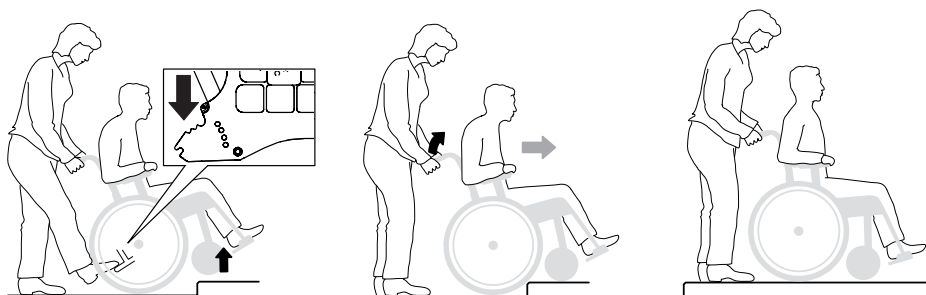
! Aktiver tippesikringen etterpå!

11. Kjøreteknikk



Forsere hindring (opp), ledsager vendt fremover

- Påse at tippesikringen er vippt opp.

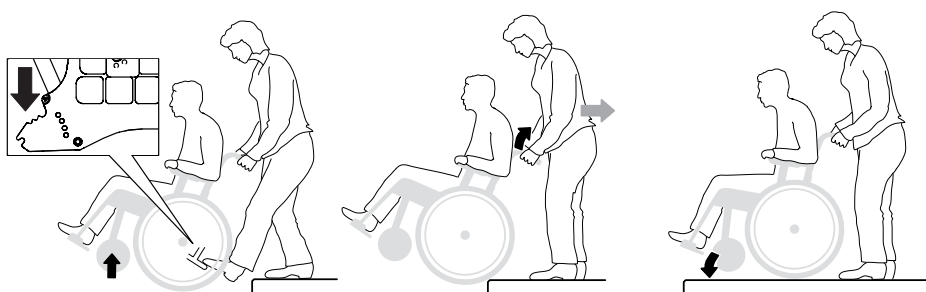


Aktiver tippesikringen etterpå!



Forsere hindring (opp), ledsager vendt bakover

- Påse at tippesikringen er vippt opp.

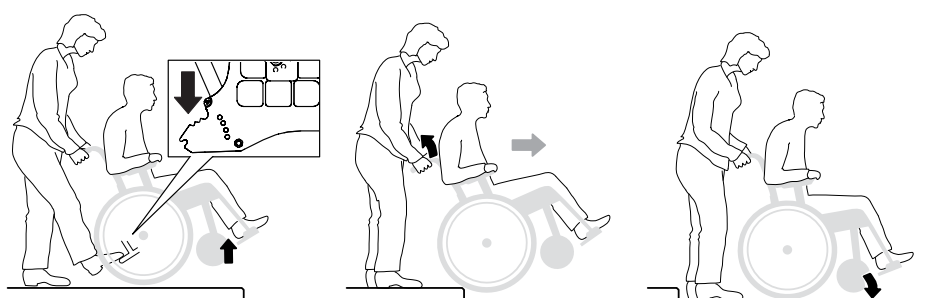


Aktiver tippesikringen etterpå!



Forsere hindring (ned), ledsager vendt fremover

- Påse at tippesikringen er vippt opp.

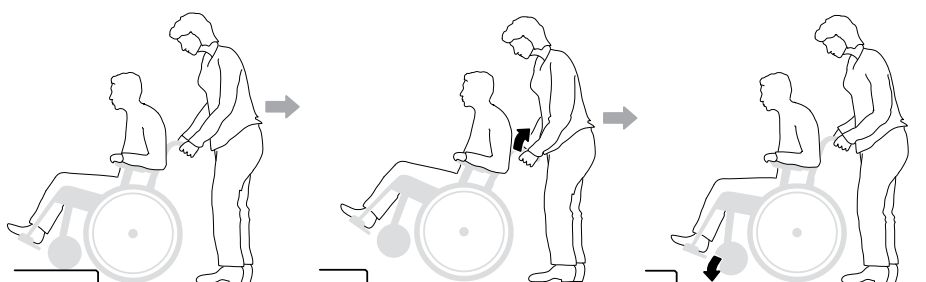


Aktiver tippesikringen etterpå!



Forsere hindring (ned), ledsager vendt bakover

- Påse at tippesikringen er vippt opp.



Aktiver tippesikringen etterpå!

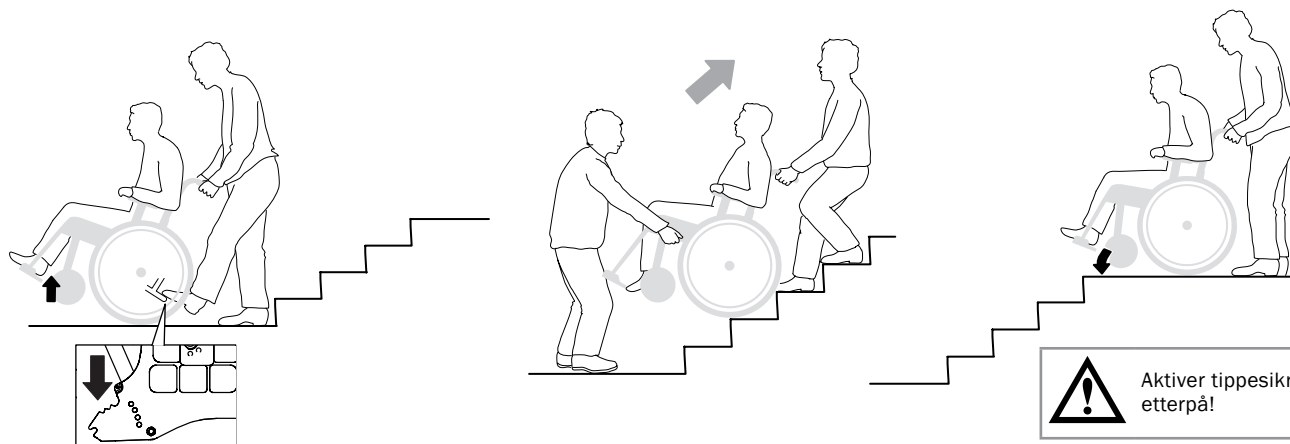
11. Kjøreteknikk



Opp trapper

– Påse at tippesikringen er vippet opp. Bruk aldri rulletrapper, selv med en ledsager. Sørg for at de høydejusterbare håndtakene er strammet.

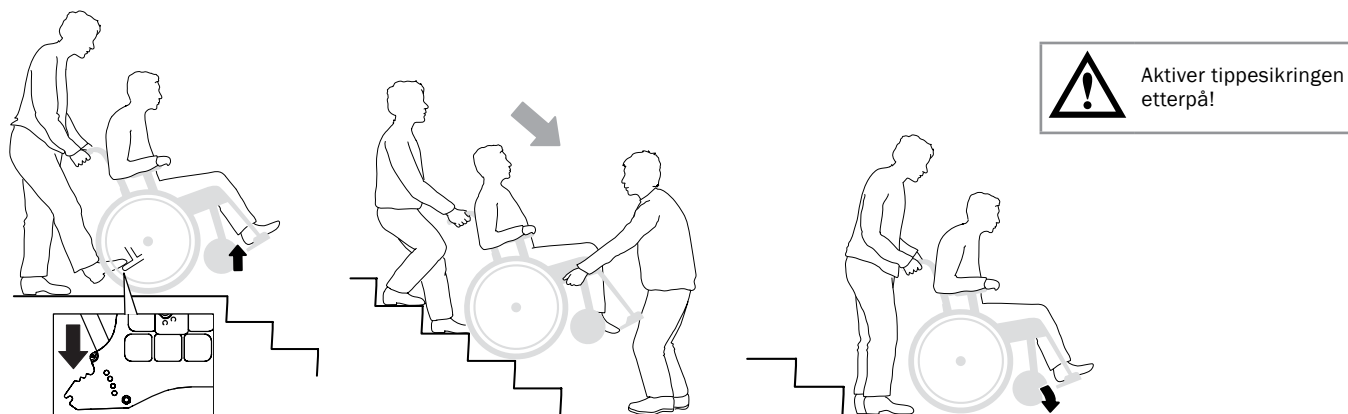
Vi anbefaler at det alltid er to ledsager ved denne manøveren. Én som går bak og holder i håndtakene, og én som går foran og holder i rammen (eller benstøttene hvis de er låsbare).



Ned trapper

– Påse at tippesikringen er vippet opp. Bruk aldri rulletrapper, selv med en ledsager. Sørg for at de høydejusterbare håndtakene er strammet.

Vi anbefaler at det alltid er to ledsager ved denne manøveren. Én som går bak og holder i håndtakene, og én som går foran og holder i rammen (eller benstøttene hvis de er låsbare).



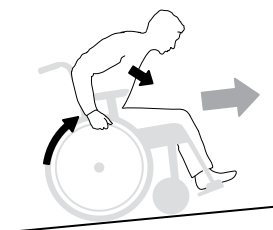
Kjøring opp/ned bakke

Styr farten med drivringene, ikke med bremsene!

Unngå å svinge midt i en bakke. Kjør alltid så rett opp/ned som mulig. Hvis du er usikker skal du be om hjelp.

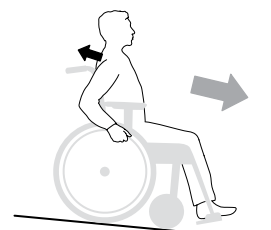
Oppoverbakke

Len kroppen fremover for å korrigere tyngdepunktet.



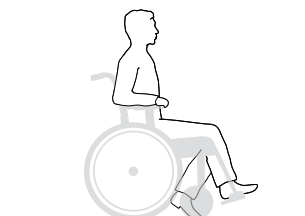
Nedoverbakke

Len kroppen bakover for å korrigere tyngdepunktet.



Fotdrift

Brukeren sparker seg frem med det ene eller begge beina.

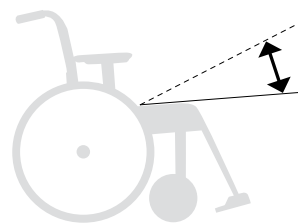


12. Avanserte innstillinger, tilpasning

Setevinkelen oppnås ved hjelp av forskjellen mellom fremre og bakre setehøyde.

Ved endret setevinkel:

- Juster vinkelen til de fremre gaffelfestene.
- Kontroller ryggvinkelen.

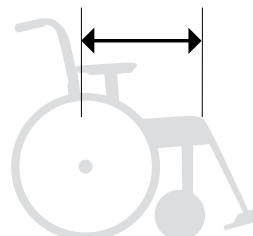


Setedybden kan justeres ved å løfte den fremre setepolstringen og bevege den bakover/forover.

Med Cross 3A ryggstøtte kan setedybden utvides ved å justere ryggstøtten (se avsnittet «Justere setedybden ved hjelp av korsryggvinkel, 3A»).

Sittekomfort

Etter justering av setehøyde, setevinkel, setedybde og ryggvinkel, skal ryggpolstringen justeres for å gi støtte og komfort. Se avsnittet «Innstillinger for sittekomfort».



Vurder velterisikoen. Kontroller alltid innstillingen av tippesikringen.

Høyden på forsetet kan justeres ved hjelp av:

- Fremre gaffelfeste, høyde og vinkel kan justeres.
- Skifte stillingen til svinghjulet i fremre gaffel.
- Bytte av fremre gaffel
- Bytte av svinghjul
- Bytte av svinghjulbrakett



Vurder velterisikoen. Kontroller alltid innstillingen av tippesikringen.



Monteringsanvisningene finner du i avsnittene «Høydejustering av fremre gaffelfeste», «Vinkeljustering av fremre gaffelfeste», «Fjerne/montere fremre gaffel» og «Fjerne/montere svinghjul».

| | | Setehøyde foran, tabell | | | | | | | | | | | | |
|----------------------------------|------------------|-------------------------|-------|-----------|-------------|-----------|-----------|----------------|-------|-----------|-------------|-----------|-----------|-----------|
| | | Svinghjulposisjon (cm) | | | | | | | | | | | | |
| | | Ekstra kort gaffel | | | Kort gaffel | | | Middels gaffel | | | Lang gaffel | | | |
| | Drivhjulposisjon | Svinghjul | 1 | 2 | 3 | 1 | 2 | 3 | 1 | 2 | 3 | 1 | 2 | 3 |
| Kort gaffelfeste | H | 4"* | 32-36 | 33.5-37.5 | 36-40 | - | - | - | - | - | - | - | - | - |
| | G | 4"* | - | 34-38 | 35.5-39.5 | - | - | - | - | - | - | - | - | - |
| | G | 5" | - | - | - | 36-40 | 37.5-41.5 | - | - | - | - | - | - | - |
| | A-F | 5" | - | - | - | 36-40 | 37.5-41.5 | 39-43 | - | - | - | - | - | - |
| Standard/ utvidet gaffelfeste | A-F | 6½" | - | - | - | - | - | 41-45 | - | - | - | - | - | - |
| | | 5" | - | - | - | 37.5-41.5 | 39-43 | 40.5-44.5 | 43-46 | 45-48 | 46-49 | - | - | - |
| | | 6" | - | - | - | - | 40-44 | 41.5-45.5 | 45-47 | 46-49 | 47-50 | - | - | - |
| | A-E | 6½" | - | - | - | - | 41-45 | 42.5-46.5 | 46-48 | 47-49 | 48-51 | 50.5-52.5 | 51.5-53.5 | 52.5-55.5 |
| | | 7" | - | - | - | - | - | - | - | 47.5-49.5 | 48.5-51.5 | - | - | 53-56 |
| A-C | 8" ** | - | - | - | - | - | - | - | 48-51 | 49-52 | - | 52.5-54.5 | 55.5-56.5 | |

* Maks. brukervekt 100 kg.

For korrekt justering av fremre gaffelfeste: Maks. vinkel bakover 6 cm høyere enn baksiden (9°), maks. vinkel forover 2 cm lavere enn baksiden (3°).

** Fungerer med balansering av 4-6 med 3° vinkel bakover og std. benstøtte. Påse at gaffelen/svinghjulet kan rotere fritt uten å treffe rullestolen eller brukeren. For svinghjul 8 x 2", bruk gaffel Transit (gir setehøyde 47-51 cm).

12. Avanserte innstillinger, tilpasning

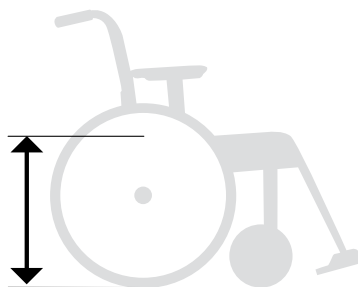
Bakre setehøyde kan justeres ved hjelp av:

- Posisjonen til drivhjulet (camber-skiven) i gavlen.
- Camberskivens vridning i gavlen.
- Bytte av drivhjul

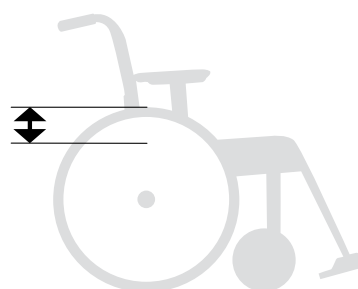


Vurder velterisikoen.
Kontroller alltid innstillingen av tippesikringen.

| Setehøyde bak, tabell | | | |
|-----------------------|----------|--------------|----------------------------|
| | Drivhjul | Setehøyde cm | Avstand i cm sete-drivhjul |
| Posisjon A | 20" | 46 | 4,5 |
| | 22" | 48,5 | 7,0 |
| | 24" | 51 | 9,5 |
| | 26" | 53,5 | 12 |
| Posisjon B | 20" | 44 | 6,5 |
| | 22" | 46,5 | 9,0 |
| | 24" | 49 | 11,5 |
| | 26" | 51,5 | 14 |
| Posisjon C | 20" | 42 | 8,5 |
| | 22" | 44,5 | 11,0 |
| | 24" | 47 | 13,5 |
| | 26" | 49,5 | 16 |
| Posisjon D | 20" | 40 | 10,5 |
| | 22" | 42,5 | 13 |
| | 24" | 45 | 15,5 |
| | 26" | 47,5 | 18 |
| Posisjon E | 20" | 38 | 12,5 |
| | 22" | 40,5 | 15 |
| | 24" | 43 | 17,5 |
| | 26" | 45,5 | 20 |
| Posisjon F | 20" | 36 | 14,5 |
| | 22" | 38,5 | 17 |
| | 24" | 41 | 19,5 |
| | 26" | 43,5 | 22 |
| Posisjon G | 20" | 34 | 16,5 |
| | 22" | 36,5 | 19 |
| | 24" | 39 | 21,5 |
| | 26" | 41,5 | 24 |
| Posisjon H | 20" | 32 | 18,5 |
| | 22" | 34,5 | 21 |
| | 24" | 37 | 23,5 |
| | 26" | 39,5 | 26 |



Setehøyde



Avstand sete-drivhjul

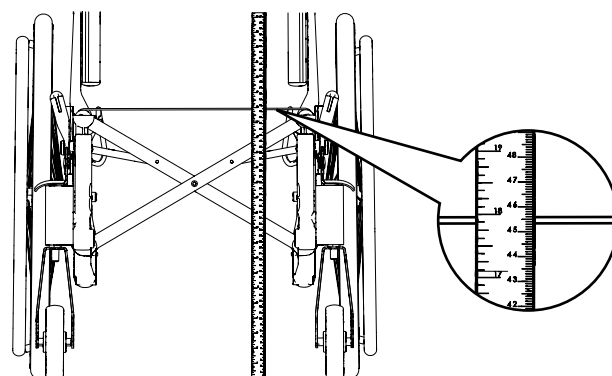
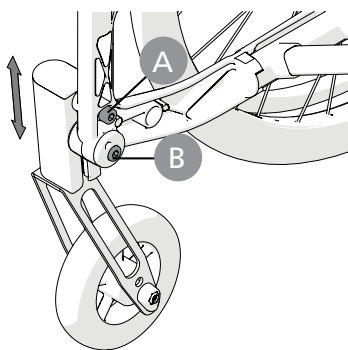
12. Avanserte innstillinger, tilpasning

Høydejustering fremre gaffelfeste

Løsne skruene (A og B). Still inn ønsket setehøyde ved å måle fra gulvet til setetrekket (trykk ned røret i koppen under målingen) og stram skruene på én av de fremre gaffelfestene. Bruk strekmarkeringen som referanse for høydejustering av den motsatte siden. Stram det andre festet. Kontroller og juster slik at festene er i lodd (se avsnittet «Vinkeljustering av fremre gaffelfeste»). Finjuster høyden til de fremre gaffelfestene slik at begge hjulene er på gulvet.



Vurder velterisikoen.
Kontroller alltid innstillingen av tippesikringen.



6 mm



20Nm

Vinkelinnstilling fremre gaffelfeste

Riktig vinkelinnstilling er viktig for rullestolens kjøreegenskaper.

Løsne festeskruen (A) omtrent 2 omdreininger, så navet (C) beveger seg fritt inne i hylsen.

Sett unbrakonøkkelen inn i hullet (B) og drei til festet er vertikalt. Start alltid fra en posisjon som gjør at hjulet beveger seg fremover i rotasjon (D).

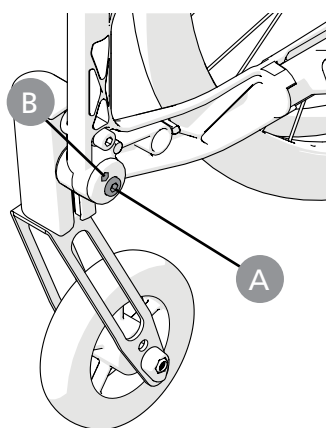
Skyv inn hylsen og hold den i korrekt posisjon, mens du strammer festeskruen.



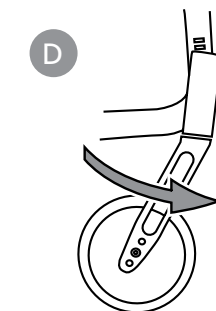
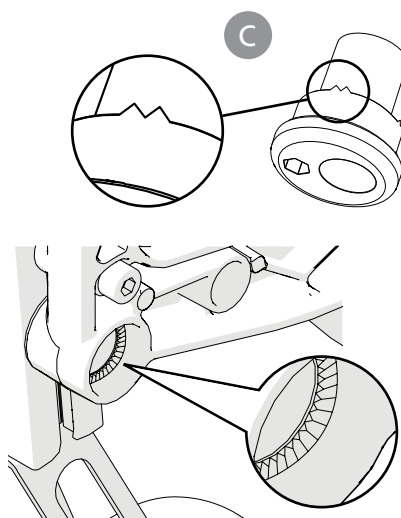
Vurder velterisikoen.
Kontroller alltid innstillingen av tippesikringen.



Innrett deg mot noe vertikalt, som en dørkarm, eller et bordben under justeringen.



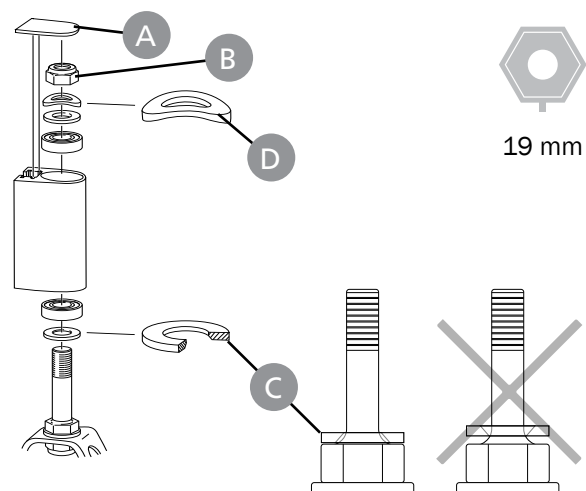
6 mm



12. Avanserte innstillinger, tilpasning

Demontere/montere forgaffel

- Fjern dekslet (A) og løsne låsemutteren (B). Trekk ut den fremre gaffelen og flytt den uformede skiven (C) og kulelageret til den nye gaffelen.
- Monter skivene og kulelagrene i fremre gaffelfeste som illustrert. Skiven (C) plasseres med faset side mot gaffelen. Fjærskiven (D) under låsemutteren.
- Stram forsiktig låsemutteren til den fremre gaffelen spinner med litt treghet og løsne deretter 1/2 omdreining. Fjærskiven har da korrekt spenning, noe som reduserer risikoen for at svinghjulet begynner å «vingle».
- Tilpass trekket.

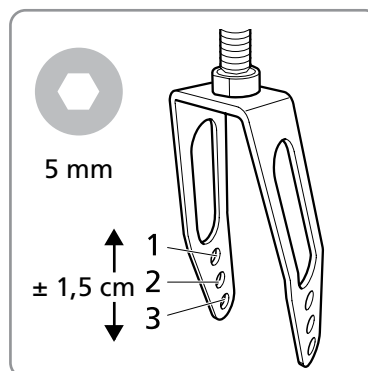
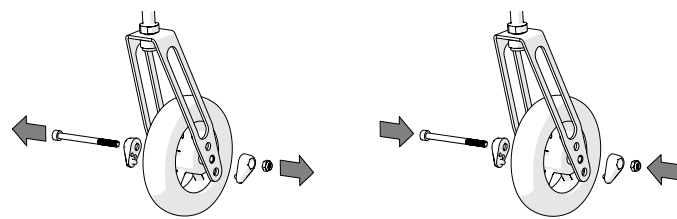


Demontere/montere svingjul

Løsne skruen, mutteren og avstandsstykket, og monter hjulet i passende posisjon.



Vurder velterisikoen.
Kontroller alltid innstillingen av tippesikringen.



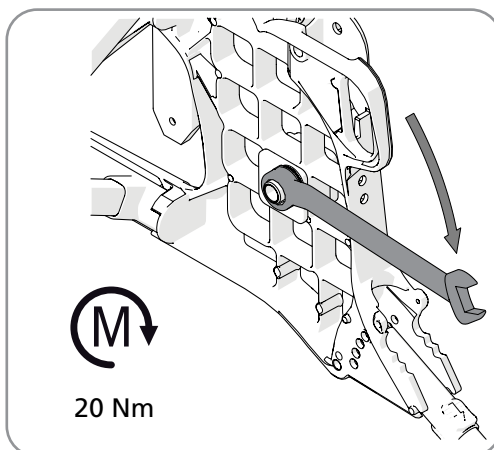
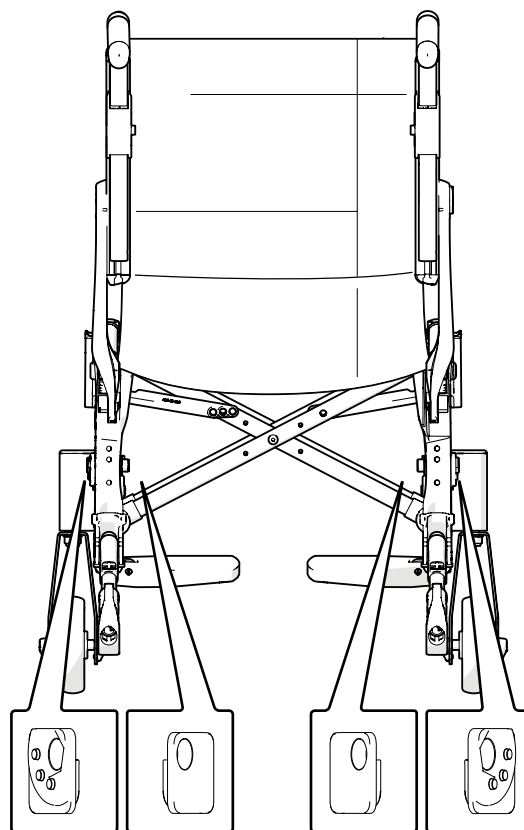
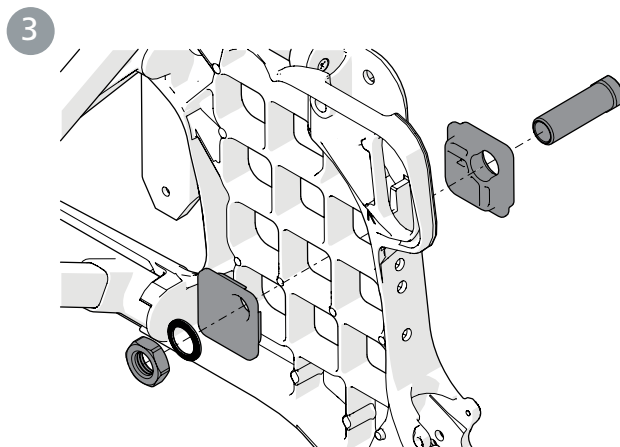
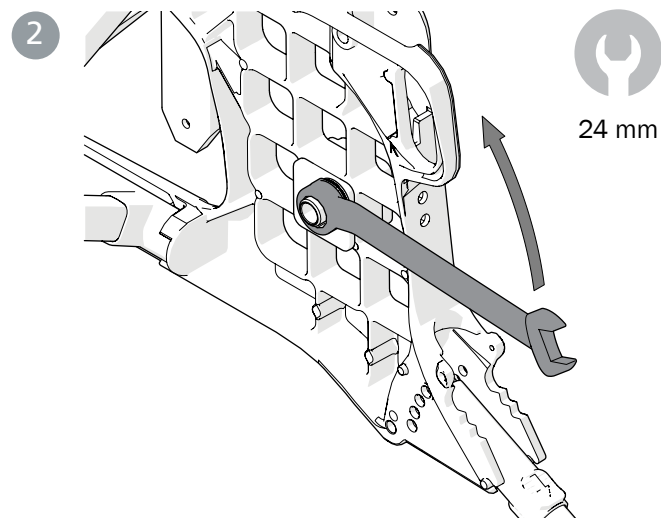
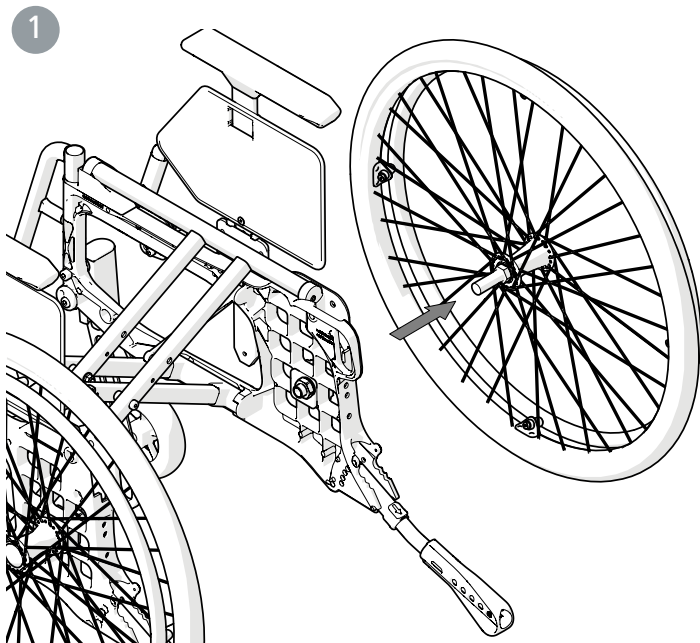
12. Avanserte innstillinger, tilpasning

Endre drivhjulposisjon

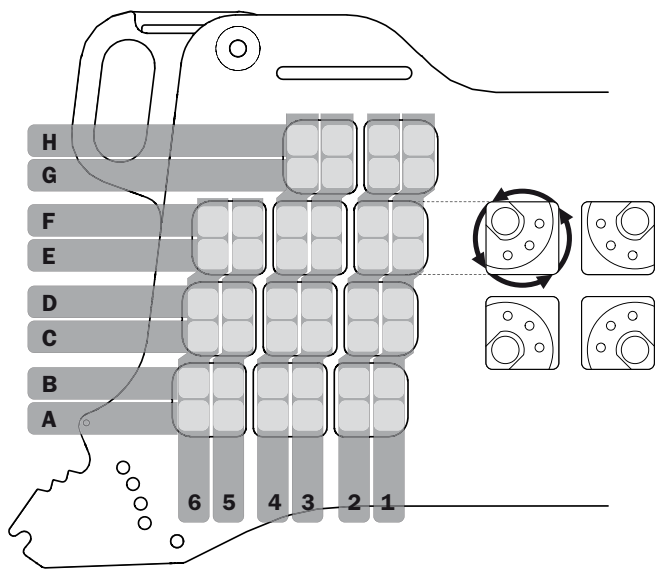
1. Ta av drivhjulet
2. Løsne mutteren.
3. Ta fra hverandre enheten, med skiver og monter i ønsket posisjon (se tabellen i avsnittet «Høyde bakre sete, tabell»).



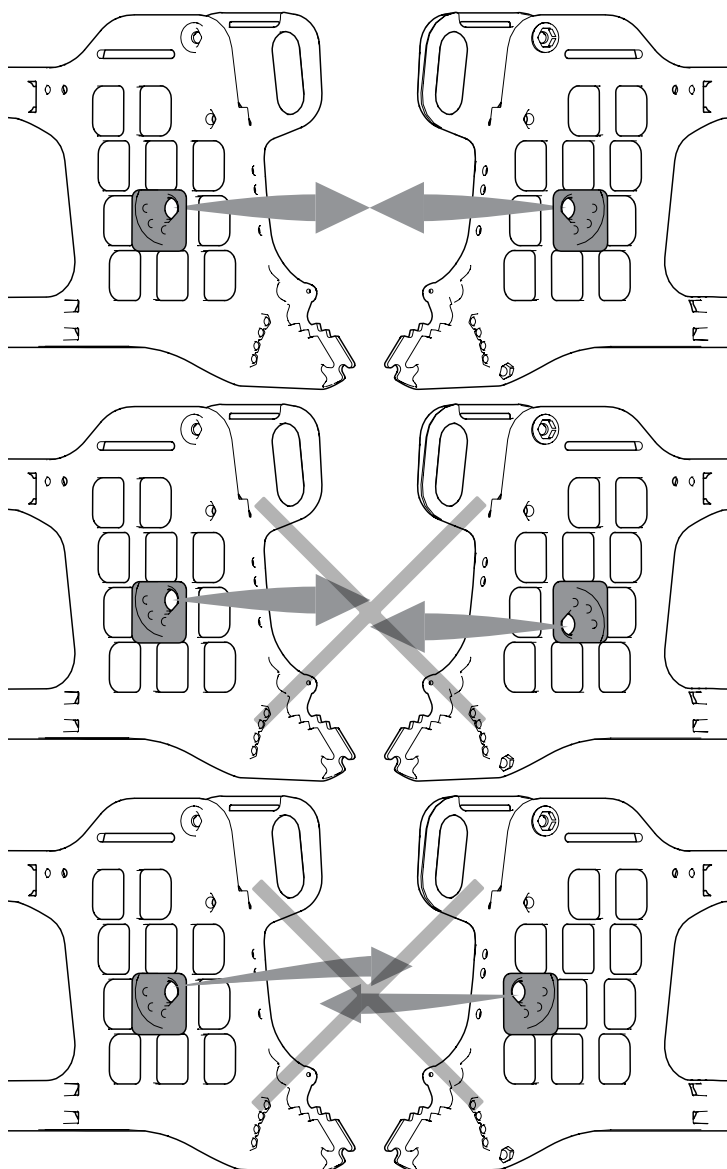
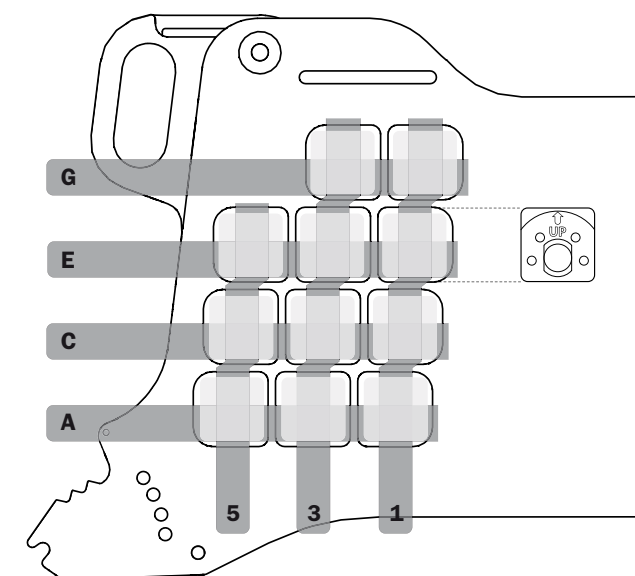
Vurder velterisikoen.
Kontroller alltid innstillingen av tippesikringen.



12. Avanserte innstillinger, tilpasning



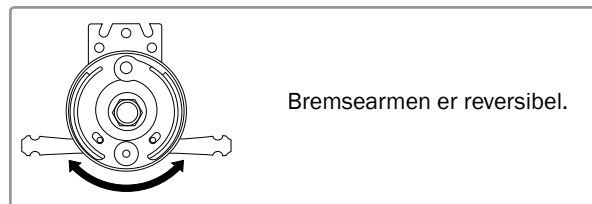
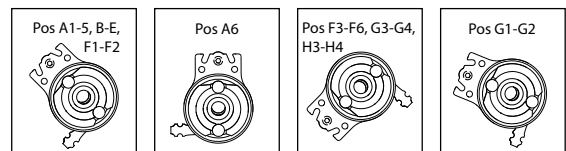
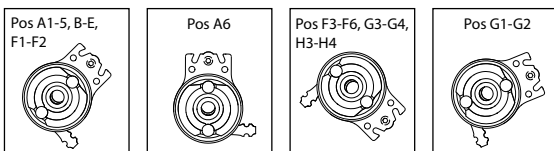
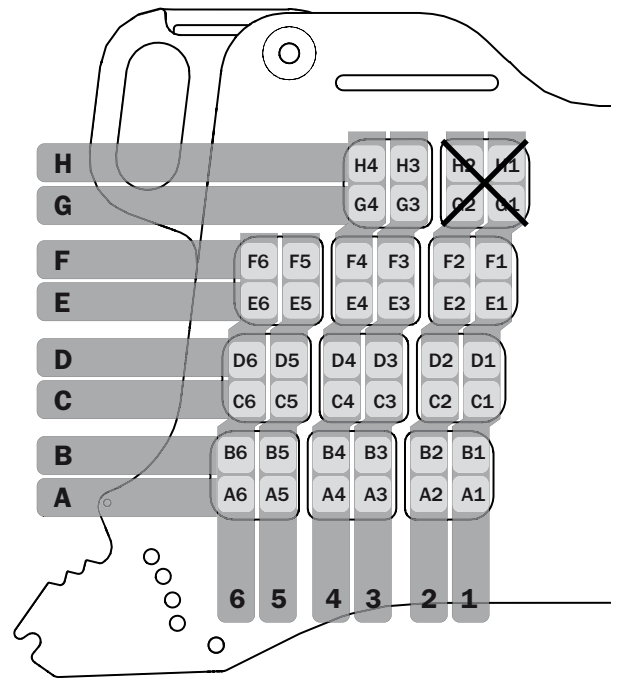
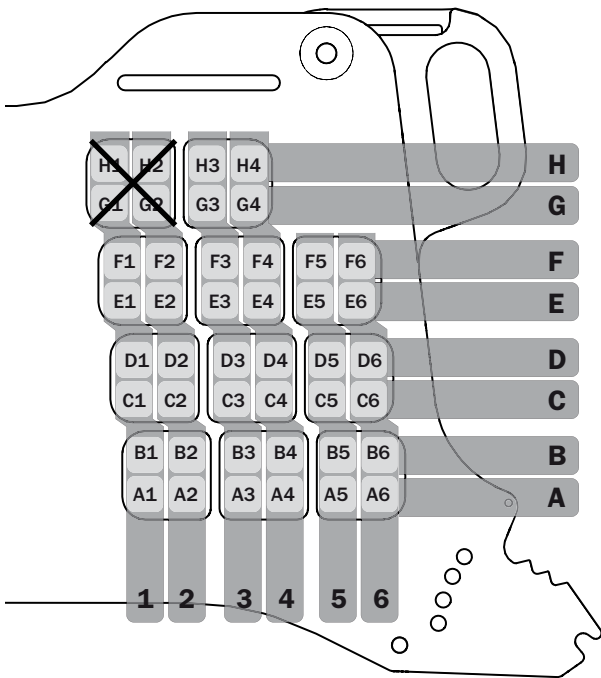
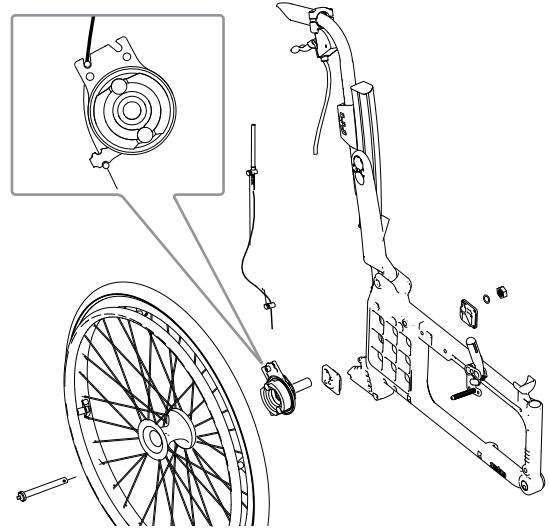
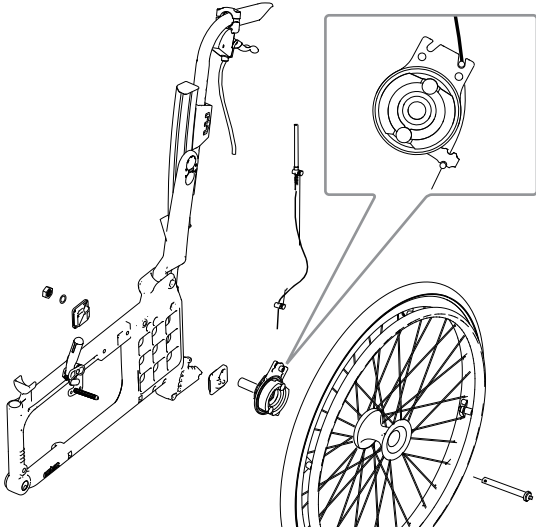
Tilpasning 0° Camber



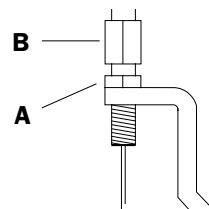
Ved tilpasning skal du kontrollere at drivhjulets navaksel er korrekt innstilt. Knappen i navet skal fjære ut til sin opprinnelige posisjon.

12. Avanserte innstillinger, tilpasning

Endre drivhjulposisjon, ledsagerbrems



Ved justering av bremsen skal mutteren (A) løsnes og bremsen justeres ved å skru (B) opp/ned.
Når bremsen er stram nok, strammes mutteren (A). Denne justeringen skal gjøres når bremsen ikke fungerer på tilfredsstillende måte.



12. Avanserte innstillinger, tilpasning

Juster ryggstøttevinkelen, 3A

Vinkelen til ryggstøtten er justerbar kontinuerlig (se «Muligheter stolen gir»).

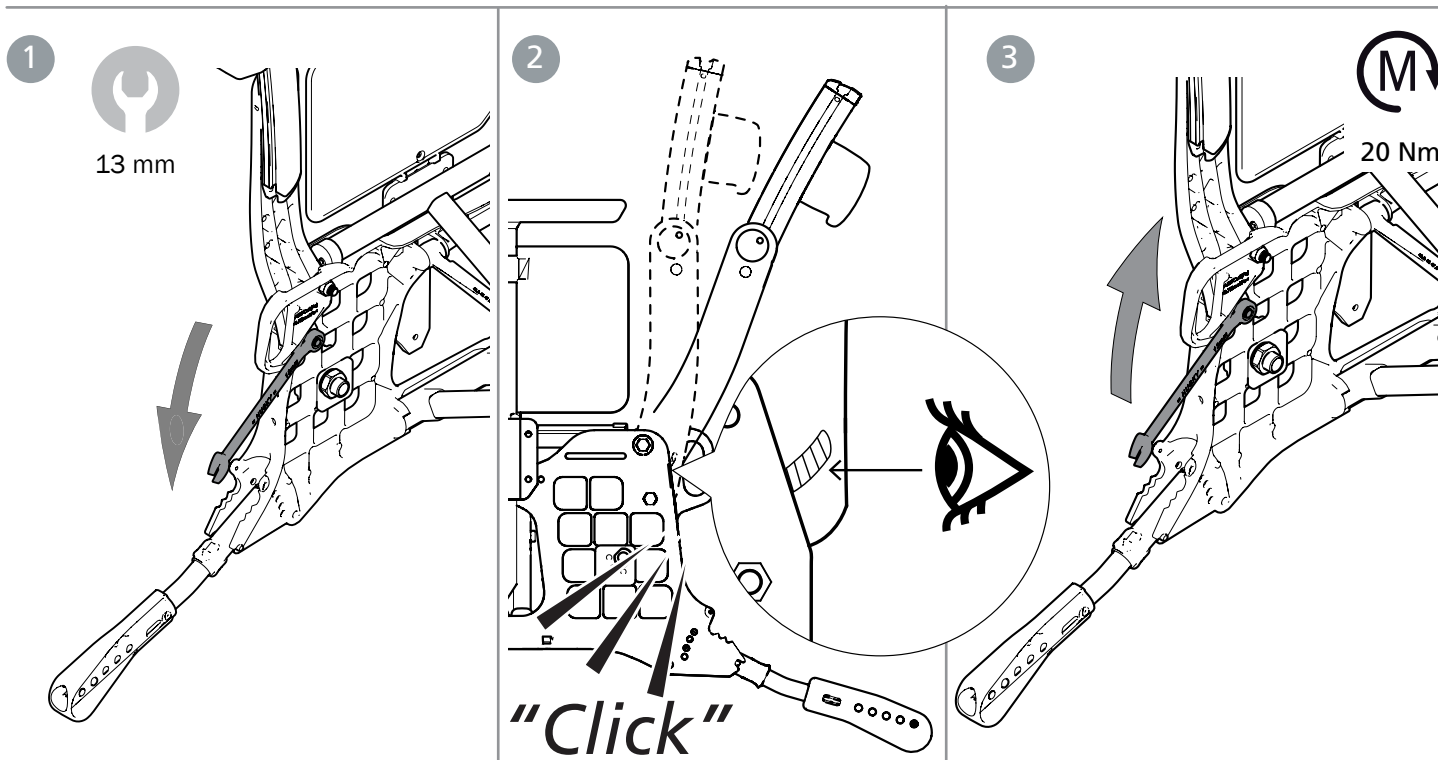
1. Løsne mutteren.
2. Juster ryggvinkelen. Bruk strekmarkeringene eller tell antall «klikk» for å oppnå samme vinkel på henholdsvis høyre og venstre side.

Klikkposisjonene har 3° intervaller og er bare for å forenkle innstillingen. Ryggvinkelen kan også reguleres mellom klikkposisjonene.

3. Stram mutteren.



Vurder velterisikoen.
Kontroller alltid innstillingen av tippesikringen.



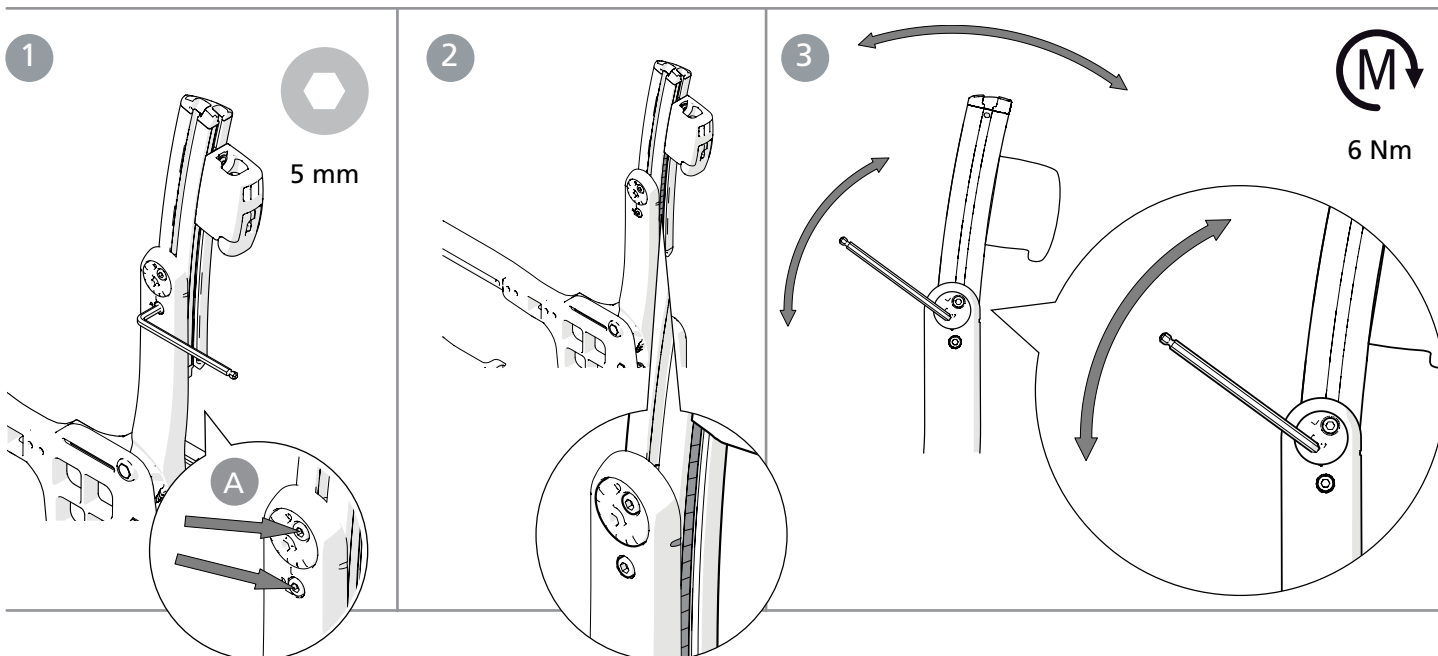
Juster rygg høyden og korsryggvinkelen, 3A

Rygg høyden er justerbar (se «Muligheter stolen gir»).

1. Løsne låseskruene (A) maks. 1 omdreining.
2. Juster rygg høyden ved hjelp av skalaen og merket på den nedre ryggskinnen. Stram låseskruene maks. 1/2 omdreining.
3. Sett inn unbrakonøkkelen i den ikke-sentrerte hylsens låseskrue og løsne den 1/2 omdreining. Flytt unbrakonøkkelen til eksenterhylsens nøkkelgrep og reguler til ønsket korsryggvinkel.
4. Stram låseskruene.



Vurder velterisikoen.
Kontroller alltid innstillingen av tippesikringen.



12. Avanserte innstillinger, tilpasning

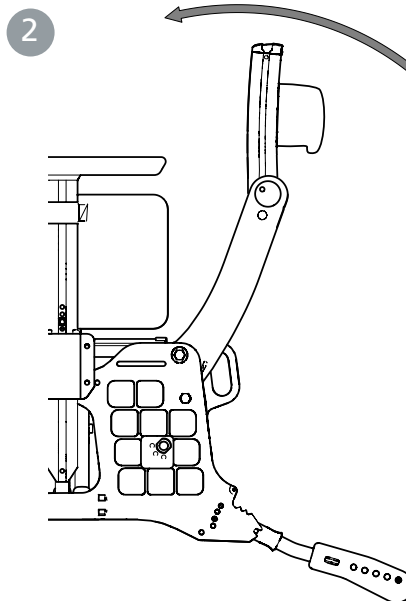
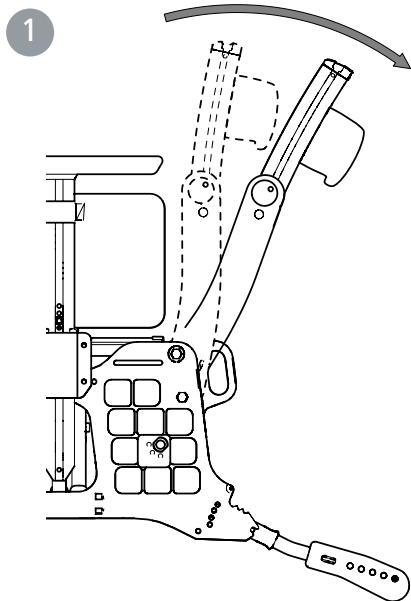
Juster setedybden ved hjelp av korsryggvinkelen, 3A

En forlenget setedybde oppnås ved å åpne ryggstøttevinkelen (hoft) og deretter korsryggvinkelen.

1. Juster ryggvinkelen (se avsnittet «*Justere ryggstøttevinkelen 3A*»).
2. Juster korsryggvinkelen ved bruk av eksenterhylsene til ønsket ryggvinkel (se «*Juster ryggstøttehøyden og korsryggvinkelen, 3A*»).
3. Ved behov kan du montere seteforlengelsen (tilbehør).

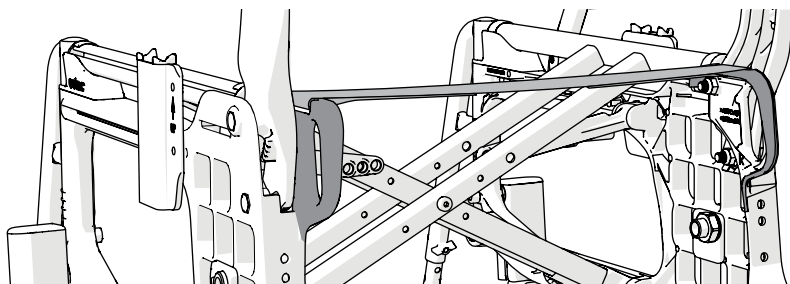
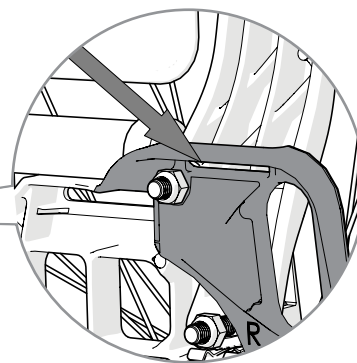
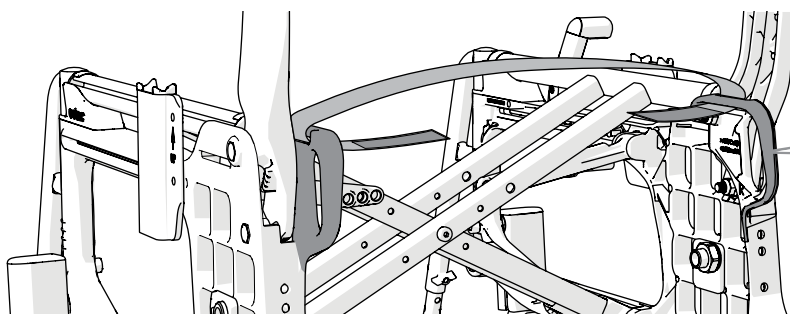


Vurder velterisikoen.
Kontroller alltid innstillingen av tippesikringen.



5 mm

Monter seteforlengelsen

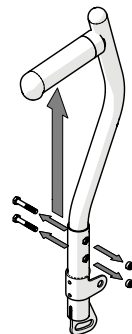
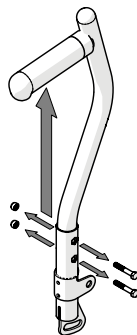


Vurder velterisikoen.
Kontroller alltid innstillingen
av tippesikringen.

12. Avanserte innstillinger, tilpasning

Juster ryggstøtتهøyden, 2B

Rygghøyden er justerbar (se «Muligheter stolen gir»). Løse skruene for å justere rygghøyden. Stram skruene.



4 mm



8 mm

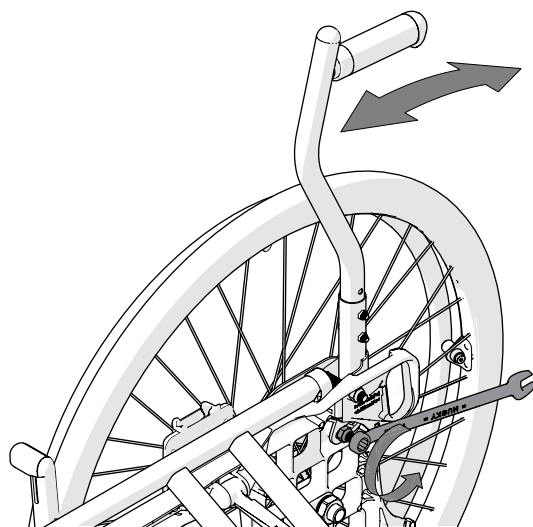


Vurder velterisikoen.
Kontroller alltid innstillingen av tippesikringen.

Juster ryggvinkelen, 2B

Vinkelen til ryggstøtتهen er trinnløst justerbar (se «Muligheter stolen gir»). Vinkelen justeres med mutteren på innsiden av drivhjulfestene.

- Løsne mutteren for det ene ryggørret, still inn ønsket vinkel og stram til.
- Juster det andre ryggørret tilsvarende.



13 mm



Kontroller at vinkelen er lik på begge sider, ved å sammenligne avstanden mellom ryggørret og armleneplaten.



Vurder velterisikoen.
Kontroller alltid innstillingen av tippesikringen.

13. Innstillinger, justeringer

Brems, justering

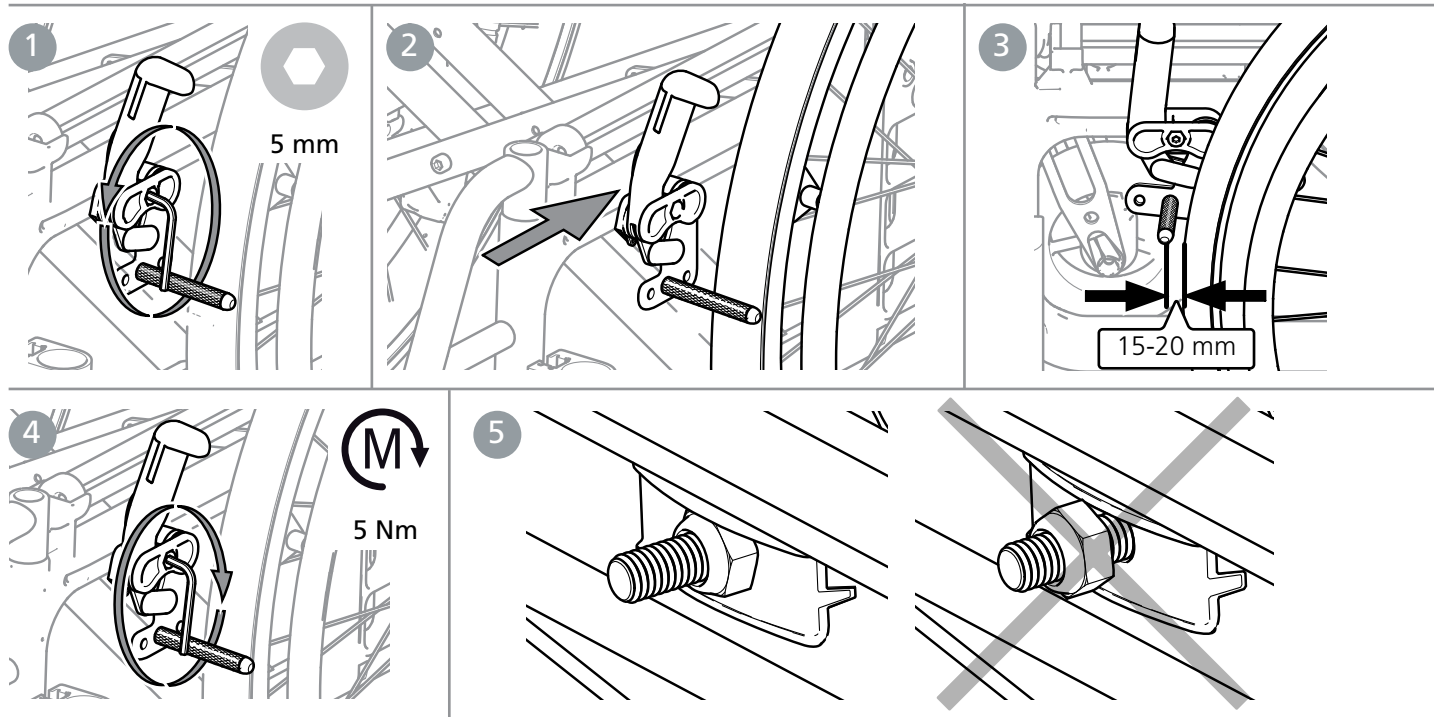
Bremsen kan justeres trinnløst.

1. Løsne skruen noen omdreininger.
2. Juster bremsestilling.
3. Bremseklossene skal være omtrent 15–20 mm fra dekket når bremsen er ulåst..
4. Påse at bremsen er rett i sporet. Stram skruen omtrent 5 Nm. Test bremsene!

5. Påse at mutteren låses på innsiden.

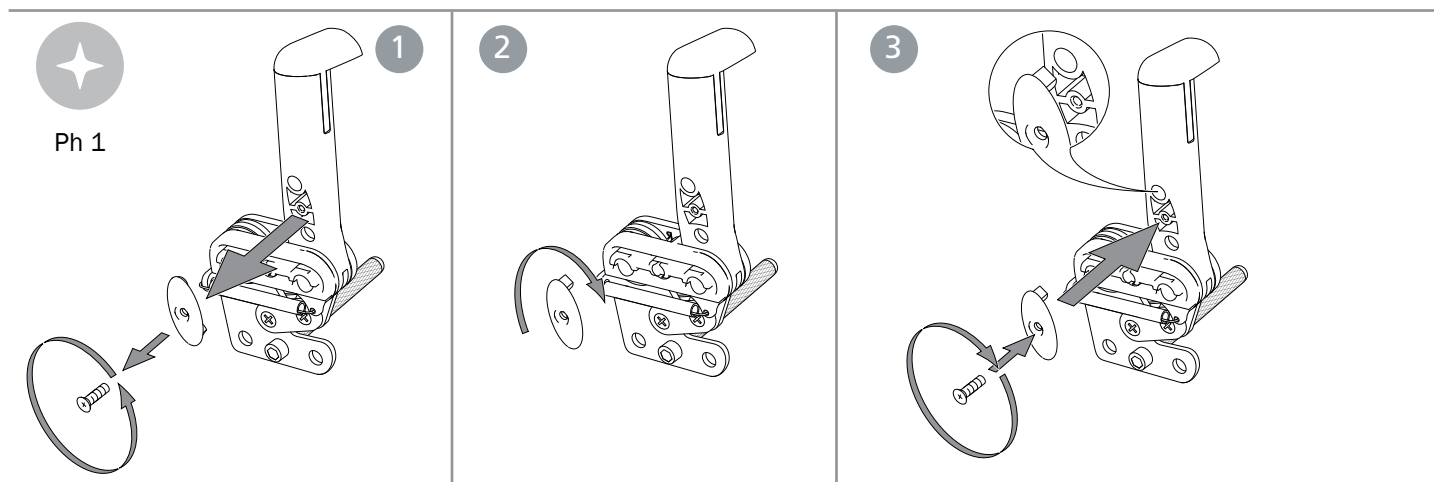


Bremseeffekten er avhengig av lufttrykket i dekket. Bremsen er en parkeringbrems og skal ikke brukes som kjørebrem.

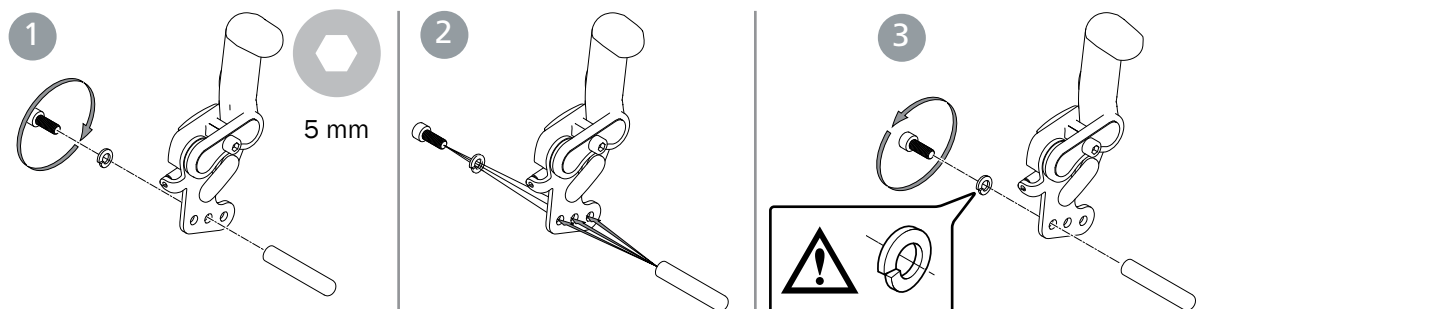


Hvis drivhjulene er montert i en av de fremre posisjonene, kan benstøtter som felles til side løsne låste brems. For å unngå dette, skal bremseespaken justeres slik at den får en «fri» stilling. Da frigjøres bremsen bare når bremseespaken beveges nærmere drivhjulet.

1. Løsne skruen på innsiden av bremseespaken.
2. Fjern den ovale platen, dreii den 180° (pinnen på innsiden av platen skal komme inn i det øvre hullet).
3. Skru den inn igjen.



Juster bremsetapp ved enkelte drivhjulposisjoner:



13. Innstillinger, justeringer

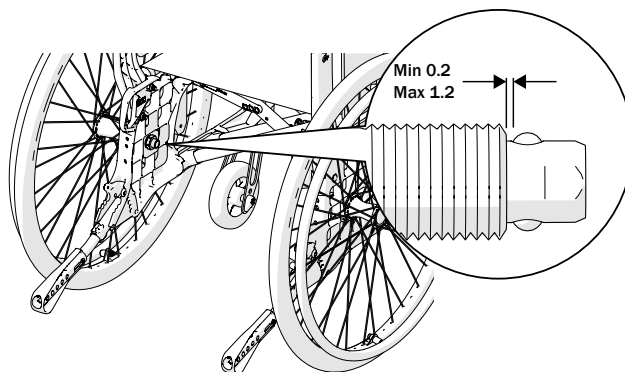
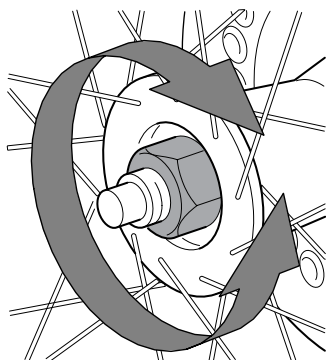
Drivhjul med hurtigutløsningsgrep

Avstanden mellom navhylsen og låsekulene kan justeres ved å justere mutteren på navets utside.

Avstanden mellom navhylsen og låsekulene skal være 0,2 til 1,2 mm.



Under monteringen må du alltid påse at hurtigutløserknappen i navet springer ut riktig. Dra i hjulet for å kontrollere at det sitter fast.



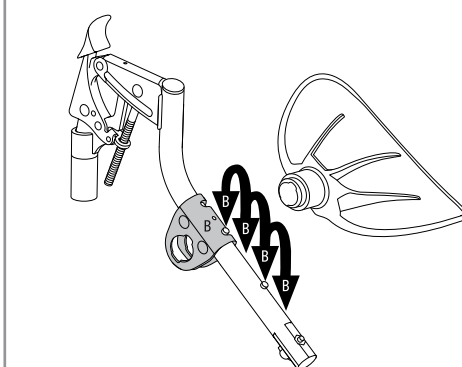
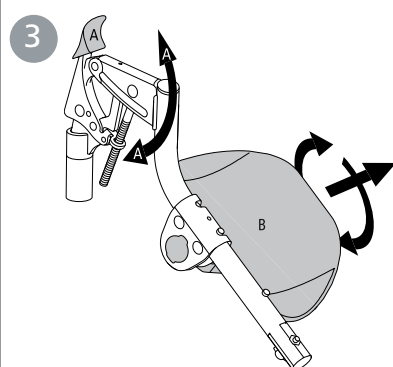
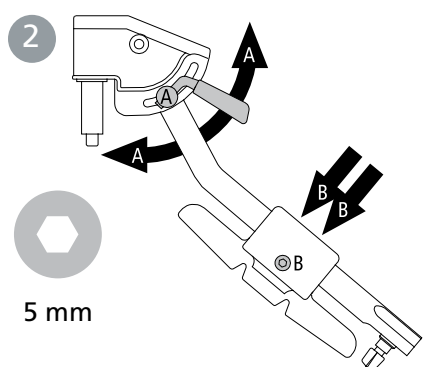
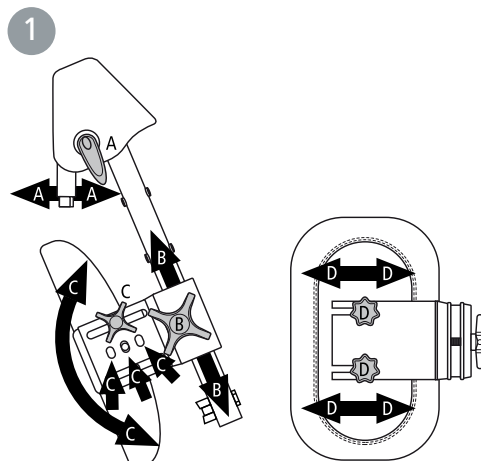
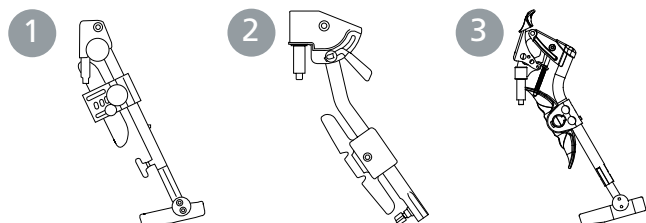
Benstøtter, trinnløst vinkelregulerbar kan justeres.



Stå aldri på fotplatene, veltefare! Når du løfter rullestolen skal du fjerne benstøttene og løfte i rammen (nedre eller øvre rammerør).



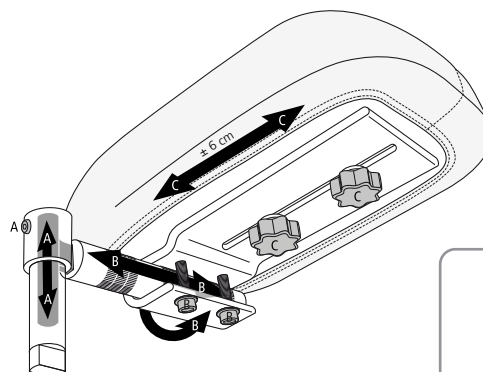
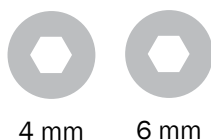
Ha alltid skruene og knottene på fotplaten montert, selv om fotplaten ikke er i bruk.



Amputasjonsbenstøtte kan justeres.



Sitt aldri på amputasjonsstøtten. Ved løfting av rullestol, ta av amputasjonsstøtten, fell inn den andre benstøtten under setet (alt. ta det av) og løft i rammen (nedre eller øvre rammerør).



13. Innstillinger, justeringer

Tippesikringene er justerbare i høyde og vinkel, samt regulerbare i lengden.



Ved justering av setehøyde, avbalansering eller ryggvinkel, så må tippesikringens funksjon kontrolleres

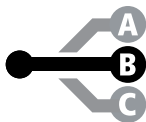
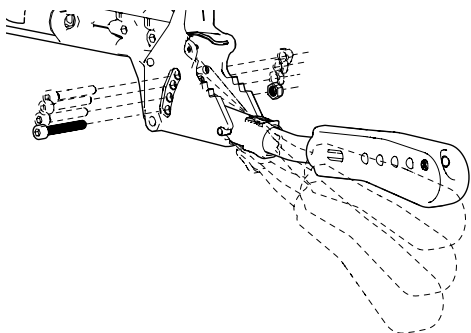
3-7 cm



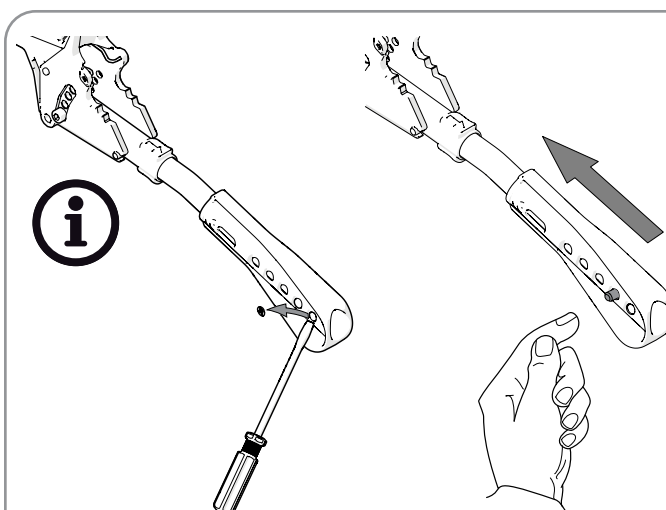
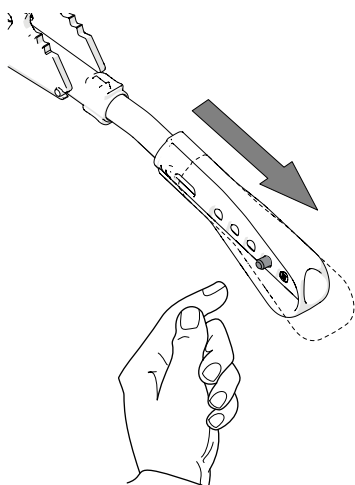
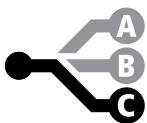
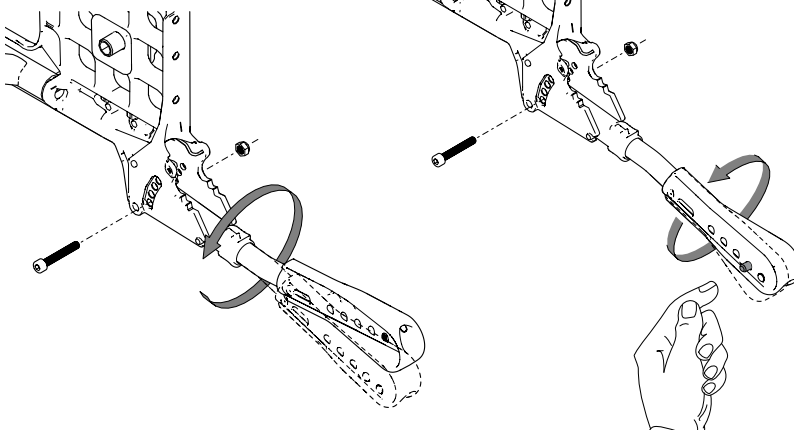
5 mm



5 Nm



5 Nm



Materialet i drivringene og avstanden mellom drivhjulene – drivringen påvirker brukerens muligheter for grep. Skumgummi og plast er tilgjengelig som et alternativ.



Det kan oppstå fare for å klemme fingrene ved passering gjennom trange passasjer, og hvis fingrene kommer inn mellom eikene.

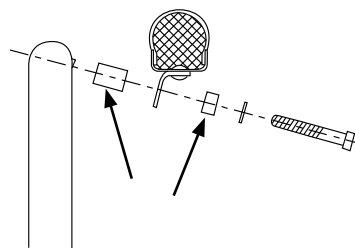


Drivhjul i skumgummi/plast gir drivhjulene høyere friksjon. Ved sterk bremsing kan lette brennsår (f.eks. blemmer) oppstå.



Hvis det er risiko for at brukeren kan få fingrene inn mellom eikene, anbefaler vi eikebeskyttere.

Drivringmellomrom på drivhjulene 24", 22" og 20" med drivring i aluminium, rustfritt stål, plast og skumgummi, kan justeres ved å endre mellomrommet mellom de to avstandene.



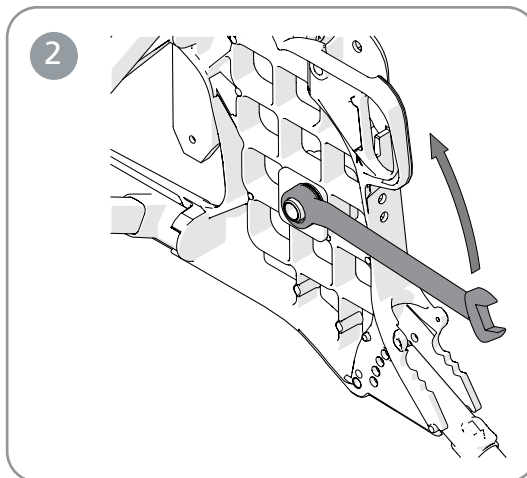
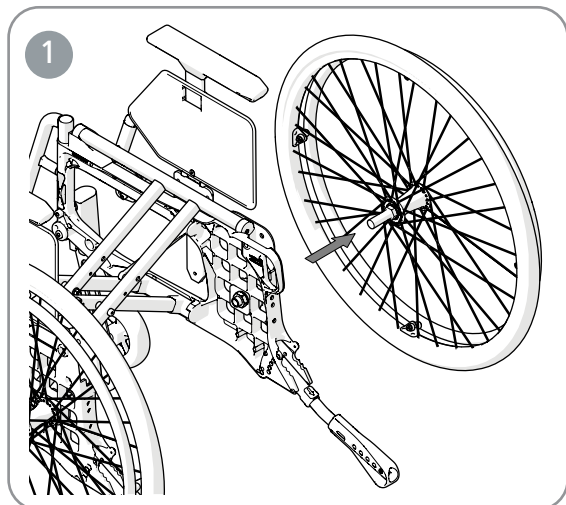
4 mm

13. Innstillinger, justeringer

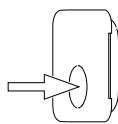
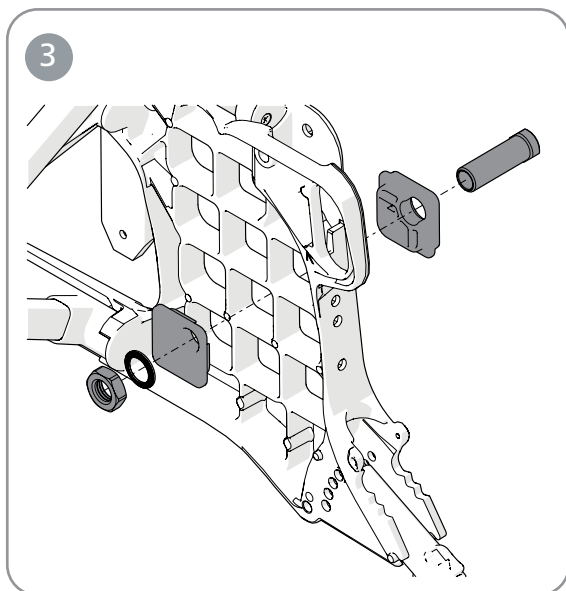
Cambervinkelen kan endres ved å skifte ut skivene mellom navhylsen og mutteren (se også avsnittet «Endre drivhjulposisjonen»).



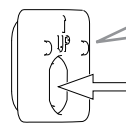
Kontroller at drivhjulets navaksel er korrekt montert. Knappen i navet skal fjære ut til sin opprinnelige posisjon. Dra i hjulet for å kontrollere at det sitter fast.



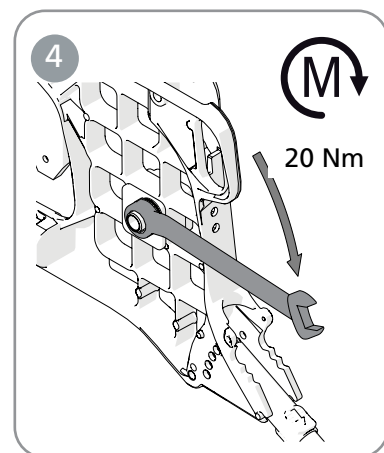
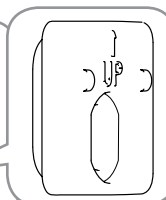
24 mm



0° camber



2° camber



20 Nm

Innstillingen av tyngde-/balansepunkt justeres ved å endre posisjonen til drivhjulene.

– Flytt navhylsene/drivhjulene fremover eller bakover.

Se avsnittet «Endre drivhjulposisjon».



Tyngdepunktet endres også når setevinkelen og/eller ryggvinkelen endres.



Det anbefales å bruke tippesikringen.



Under monteringen av drivhjulene må du alltid påse at hurtigutløserknappen i navet fjærer ut riktig. Dra i hjulet for å kontrollere at det sitter fast.



Kontroller også bremsene, se avsnittet «Brems, justering».



24 mm

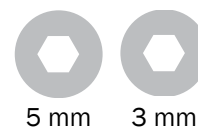
Når drivhjulene flyttes fremover, blir rullestolen lettere å kjøre og svinge, men tendensen til å vippe bakover øker.

Hjulspissing

Takket være drivhjulfestenes konstruksjon er det ikke nødvendig å justere hjulspissingen. Selv om høyde- eller balanseinnstillingen endres, vil drivhjulene alltid være riktig vinklet i fartsretningen.

13. Innstillinger, justeringer

Armlenefestet kan monteres i to ulike høyder og i to ulike posisjoner i dybden. I høydeposisjon 1 kan armstøtتهøyden justeres fra 18 til 26 cm og i posisjon 2 (standard) fra 24 til 31 cm. Armlenet kan justeres 14 mm i dybden.



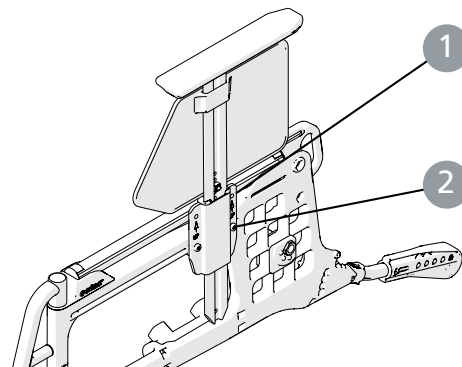
5 mm

3 mm

Firkantmutteren bestemmer både høyden til armlenet og fester sideplaten:

- Løsne skruen som holder firkantmutteren.
- Skyv klesbeskytteren opp eller ned til ønsket høyde.
- Stram mutteren igjen på sideplaten.

Ved behov kan høyre armlen monteres på venstre side og vice versa.



Rullestolen skal ikke løftes etter armlenene.

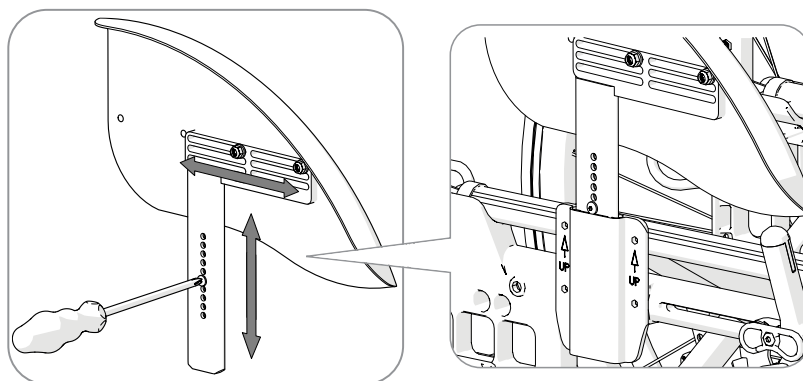


Med 24" lavtrykk -, alt massive dekk i pos C1 dekker ikke armlenets klesbeskyttere drivhjulet i forkant.



Med 24" bakhjul kan armlenefestet ikke monteres i bakre posisjon.

Klesbeskytteren kan justeres i høyde og dybde.



14. Innstillinger, tilbehør

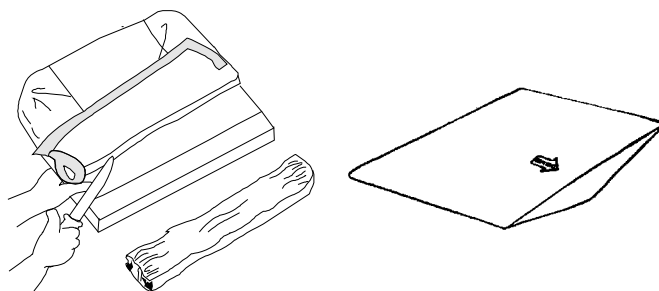
Monteringsanvisninger medfølger alltid med tilbehør som leveres av Etac. Anvisningene er også tilgjengelige på nettstedet vårt www.etac.com

Seteputen kappes til innstilt setedybde i for- eller bakkant. Sørg for at puten passer godt mellom ryggørene, med de avrundede hjørnene bakover når du måler lengden.



Puten er en standard type og ikke ment for brukere med trykksår.

Puten kan suppleres med en **komfortkile**. Den flater ut fronten på setet, noe som gir betydelig bedre sittekomfort. Plasser komfortkilen i den innvendige lommen på putetrekket, på undersiden av puten. Pilen på komfortkilen skal være vendt opp og peke fremover.



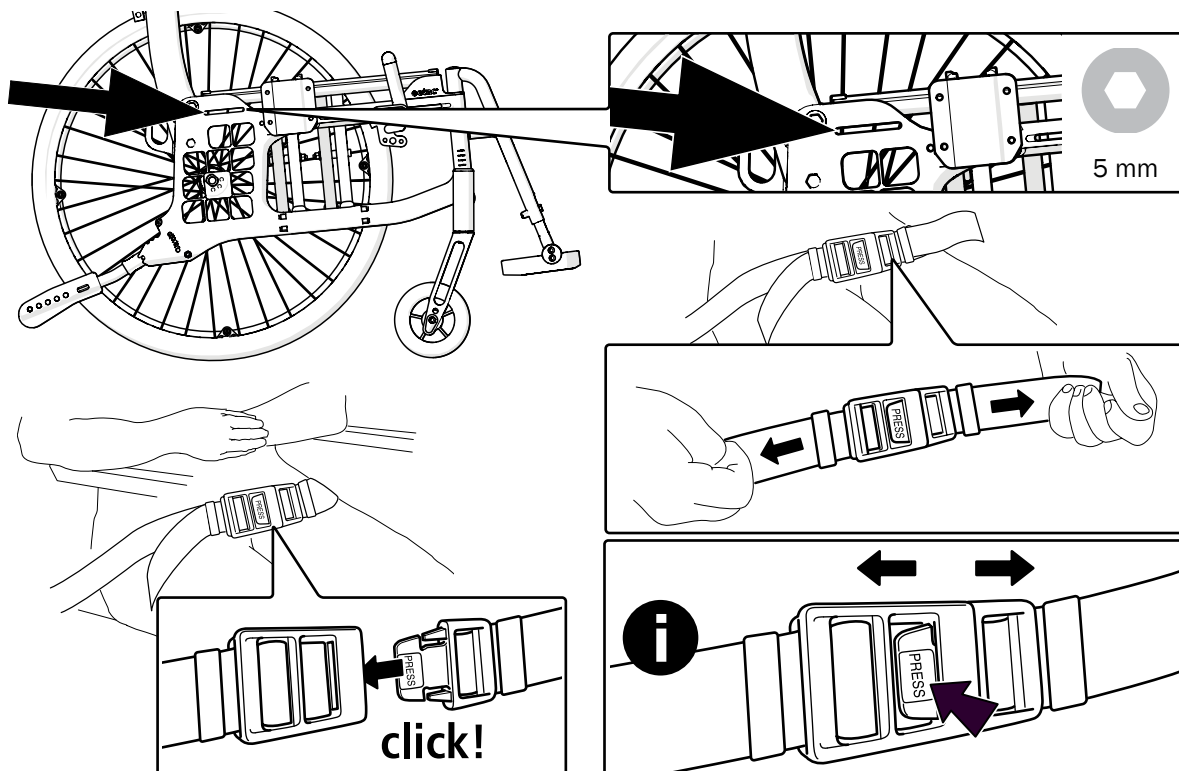
Hoftebeltet er todelt, regulerbart i lengden, og den har en spenne med klikkfeste. Det monteres i sporet rett foran ryggstøtten, over drivhjulfestet.



Hoftebeltet er bare for posisjonering i rullestolen. Det må ikke erstatte et setebelte i en bil.



Påse at brukeren ikke glir fremover i setet, da beltet hindrer blodforsyningen til hoft-/midjeområdet.



14. Innstillinger, tilbehør

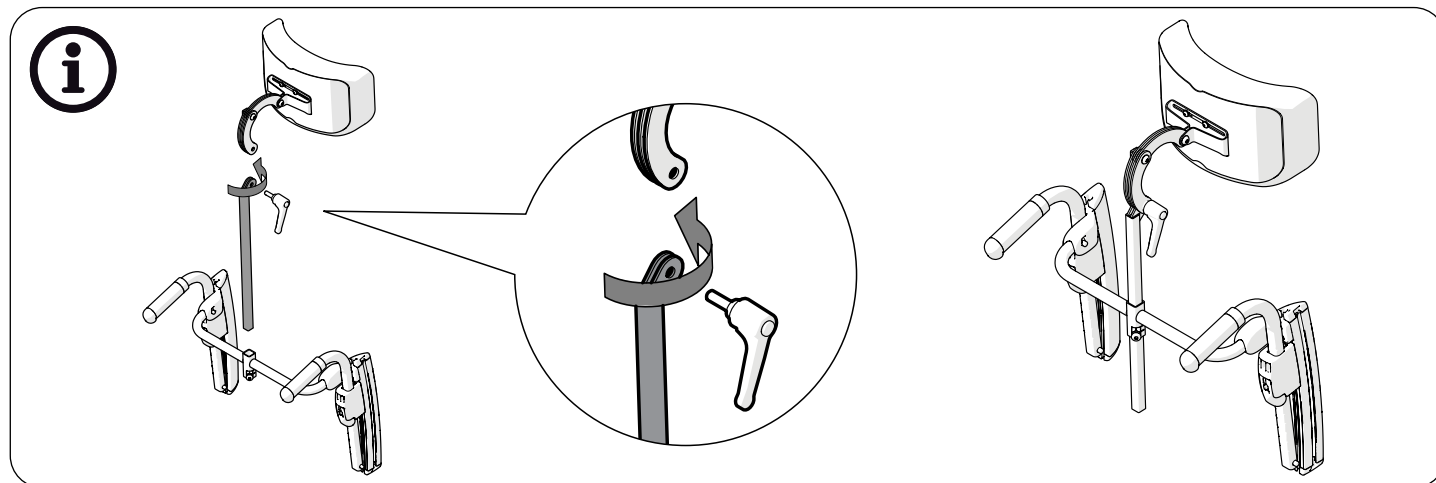
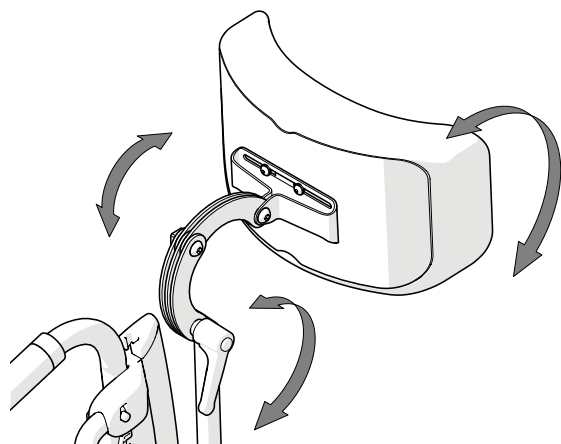
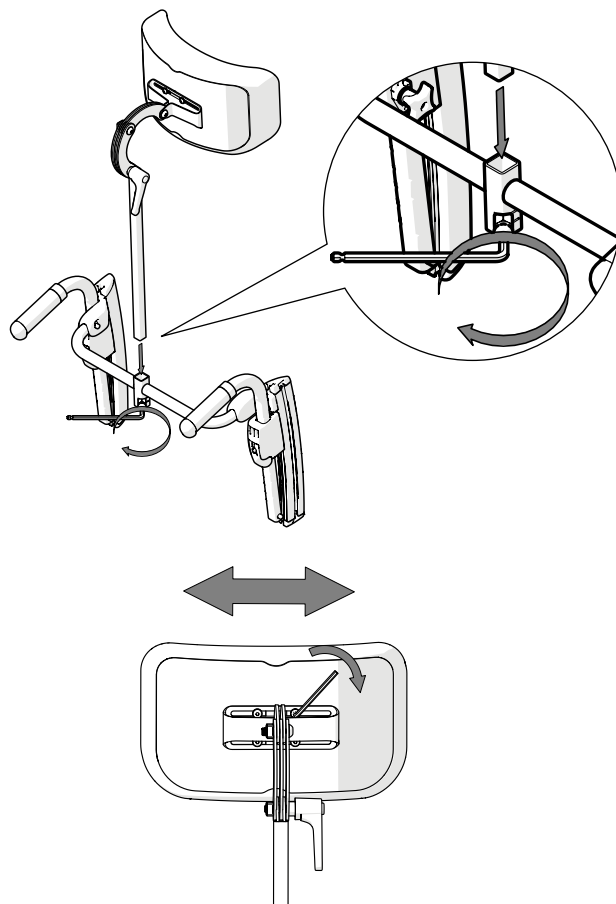
Hodestøtten monteres på et separat hodestøttefeste eller på en ryggavstiver (valgfritt). Hodestøtten kan justeres i høyde, dybde, vinkel og til siden, og kan tas av.



Før justering av hodestøtten, skal du påse at brukeren har en god sittestilling og sitter godt.



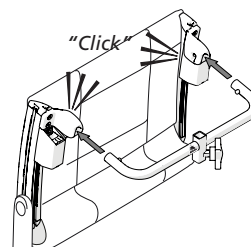
Kontroller rullestolens balanse når brukeren lener hodet mot hodestøtten. Det anbefales å bruke tippesikringen.



Hodestøttefestet brukes til festing av hodestøtter.



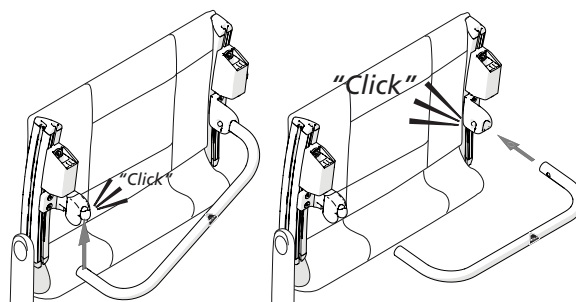
Rullestolen skal ikke løftes med hodestøttefestet.



Tverrstag brukes når det bakre chassiset trenger å forsterkes.



Rullestolen skal ikke løftes etter ryggavstiveren.





Etac Supply Center AB
Långgatan 12
SE-334 33 Anderstorp
www.etac.com



7 320451 442109

75408

