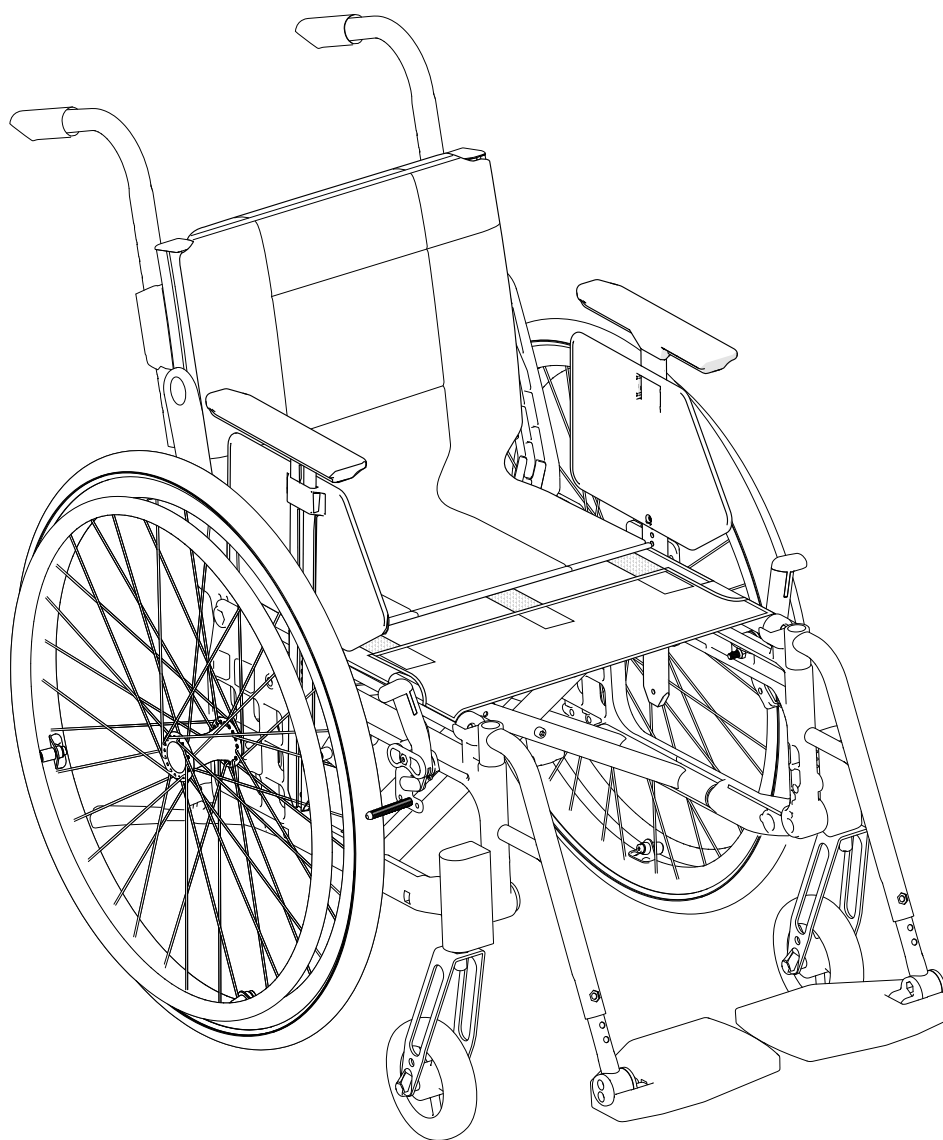


# Etac Cross 6

etac®

Manual svensk

75400G 221219



# Innehåll

Tack för att Du valt en produkt från Etac. För att undvika skador vid montering, hantering och användning, ska denna manual läsas igenom och sparas. Du hittar den också under [www.etac.com](http://www.etac.com) där Du kan välja språk via länken "International" och "Local websites". Här hittar Du även övrig produktdokumentation som t.ex. förskrivarinformation, förköpsguide och rekonditioneringsanvisning.

I manualen är brukaren den person som sitter i stolen. Hjälparen är den person som assisterar brukaren.



Den här symbolen förekommer i manualen tillsammans med text. Den uppmärksammar moment där rullstolen, brukarens eller hjälparens säkerhet kan äventyras.



Den här symbolen förekommer i manualen tillsammans med text. Här hittar du tänkvärda råd och tips.

## 1. Allmänt

<a href="#">Avsedd användning</a> .....	3
<a href="#">CE-märkning, tester</a> .....	3
<a href="#">Livslängd</a> .....	3

## 2. Säkerhet

<a href="#">Symboler och varningar</a> .....	3
<a href="#">Transport i fordon</a> .....	4

## 3. Service och underhåll

<a href="#">Rengöring, desinficering och övrigt underhåll</a> .....	5
<a href="#">Felsökningsschema</a> .....	5

## 4. Teknisk data

.....	6
-------	---

## 5. Beskrivning

.....	6
-------	---

## 6. Stolens möjligheter

.....	7-9
-------	-----

## 7. Tillbehör

.....	9-10
-------	------

## 8. Montering vid leverans

.....	<b>11</b>
-------	-----------

## 9. Handhavande

<a href="#">Utfällning/ihopfällning</a> .....	11
<a href="#">Drivhjul med snabbkoppling</a> .....	11
<a href="#">Tippskydd</a> .....	11
<a href="#">Tramprör</a> .....	11
<a href="#">Benstöd</a> .....	12
<a href="#">Körhandtag/körbygel höj- och sänkbara</a> .....	12
<a href="#">Vårdarbroms (färdarbroms/parkeringsbroms)</a> .....	12

## 10. Inställningar sittkomfort

.....	13-14
-------	-------

## 11. Körteknik, användning

.....	15-18
-------	-------

## 12. Avancerade inställningar, anpassning

<a href="#">Inställningar</a> .....	19
<a href="#">Främre sitshöjd (tabell)</a> .....	19
<a href="#">Bakre sitshöjd (tabell)</a> .....	20
<a href="#">Höjjustering framgaffelfäste</a> .....	21
<a href="#">Vinkelinställning framgaffelfäste</a> .....	21
<a href="#">Demontera/montera framgaffel</a> .....	22
<a href="#">Demontera/montera länkhjul</a> .....	22
<a href="#">Ändra drivhjulposition</a> .....	23-24
<a href="#">Ändra drivhjulposition, vårdarbroms</a> .....	25
<a href="#">Justera ryggstöds vinkel, 3A</a> .....	26
<a href="#">Justera ryggstöds höjd och lumbalvinkel, 3A</a> .....	26
<a href="#">Justera sitsdjup med hjälp av lumbalvinkel, 3A</a> .....	27

<a href="#">Montera sitsförlängare, 3A</a> .....	27
<a href="#">Justera ryggstöds höjd, 2B</a> .....	28
<a href="#">Justera ryggstöds vinkel, 2B</a> .....	28

## 13. Inställningar efterjustering

<a href="#">Broms, justering</a> .....	29
<a href="#">Drivhjul med snabbkoppling</a> .....	30
<a href="#">Benstöd, vinkelreglerbart</a> .....	30
<a href="#">Amputationsbenstöd</a> .....	30
<a href="#">Tippskydd</a> .....	31
<a href="#">Drivringar</a> .....	31
<a href="#">Cambervinkel</a> .....	32
<a href="#">Tyngdpunkt/balansinställning</a> .....	32
<a href="#">Armstöd</a> .....	33
<a href="#">Stänkskärm</a> .....	33

## 14. Inställningar tillbehör

<a href="#">Sittdyna och komfortkil</a> .....	34
<a href="#">Höftbälte</a> .....	34
<a href="#">Huvudstöd</a> .....	35
<a href="#">Huvudstödsfäste</a> .....	35
<a href="#">Tvärstag</a> .....	35

# 1. Allmänt

## Produktbeskrivning:

Etac Cross 6 (nedan kallad "produkten") är en manuell, kryssfäld allroundrullstol. Cross 6 erbjuder utmärkta möjligheter till personanpassning genom inställningar och konfigurerbara delar.

## Avsedd användning:

Produkten är en kryssfäld rullstol som är avsedd att användas i mobilitetssyfte. Produkten är avsedd att kompensera för skador och funktionsnedsättningar. Produkten är mycket anpassningsbar tack vare de många juster- och konfigurerbara delarna.

## Avsedda brukare:

Produkten är avsedd för brukare med nedsatt rörlighet och vuxen kroppsstorlek. Den är avsedd för kroppslängder från 140 cm och är lämplig för personer med amputerade kroppsdelar. Produkten kan användas utan hjälp under förutsättning att brukaren förstår dess funktioner och kan köra och bromsa självständigt. Denna produkt är avsedd för framdrivning med hjälp av händer och/eller fötter. Maximal brukarvikt anges i användarmanualen under tekniska data samt mått och vikt finns på Etacs hemsida. Produktens avsedda användning är inte begränsad till specifik diagnos.

## Avsedd användarmiljö:

Denna produkt är avsedd för både inomhus- och utomhusbruk. Den kan användas som säte i ett motorfordon med hjälp av de medföljande fästpunkterna under förutsättning att den tillhörande bruksanvisningen följs. Denna produkt är avsedd för återanvändning.

## Kontraindikationer:

Användare med demens eller andra kognitiva funktionsnedsättningar ska inte förflytta sig i och ur rullstolen utan övervakning/hjälp.

## CE märkning, tester:

Produkten uppfyller kraven i förordningen för

medicintekniska produkter (EU) 2017/745. Produkten är testad och uppfyller kraven enligt EN 12183, i vilken ingår brandprovning enl ISO 8191-2.

Kombinationsavtal finns, se [www.etac.com](http://www.etac.com). Produkten är krocktestad hos RISE, Research Institutes of Sweden, enligt ISO 7176-19. Testen har utförts med fastspänningsanordning UNWIN\_WWR/ATF/K/R enligt ISO 10542, och med trepunktsbälte 907523, Klippan Safety AB. Den testade produkten var utrustad med: Parkeringsbromsar aktiverade  
Tippskydd aktiverat  
Huvudstöd monterat med huvudstödsfäste 3A  
Drivringar på drivhjulen

## Livslängd:

Huvudproduktens förväntade varaktighet och livslängd är minst fem år. Huvudprodukten omfattas av sits- och ryggchassi. Resterande delar/tillbehör hanteras i enlighet med manual och rekonditioneringsmanual. Den faktiska livslängden kan variera beroende på hur mycket och intensivt produkten används men är max 10 år. För fullständig information om produktens livslängd, se [www.etac.com](http://www.etac.com).

## Följande ytbehandlingsmetoder har använts:

Lackerade ytor = Pulverapplicerad polyester eller ED-lackering  
Ej lackerade aluminiumdelar = Anodisering  
Ej lackerade stålytor = Förzinkning

## Garanti:

5 års garanti mot fel i material och tillverkning. För villkor, se [www.etac.com](http://www.etac.com).

## Specialanpassning:

är allt som går utanför Manualens instruktioner och inställningar. Rullstol specialanpassad av kund får ej behålla Etac:s CE märkning. Etac:s garanti upphör att gälla. Om osäkerhet föreligger angående anpassningens utförande, rådfråga Etac.

Rullstol sammankopplad med annan produkt får inte behålla endera produktens CE-märkning om inte kombinationsavtal finns. Kontakta Etac för aktuell information.

## Återanvändning:

Cross 6 kan återanvändas. Följ anvisningarna i "Rekonditioneringsanvisning, Etac manuella rullstolar" på [www.etac.com](http://www.etac.com). Etac förbättrar fortlöpande sina produkter. Vi förbehåller oss därför rätten att ändra produkterna utan föregående meddelande. De mått som anges på ritningar eller annat material är endast vägledande. Vi reserverar oss för feltryck och ofullständigheter.



Sorteras enligt nationella föreskrifter

## Verktyg



Insexnyckel  
3, 4, 5, 6 mm



Ringnyckel  
8, 10, 13, 24 mm



Hylsnyckel  
19 mm

# 2. Säkerhet

## Symboler och varningar

Dessa symboler förekommer på etiketter och i manual.



Förankring. Fästpunkter för fastspänningssystemet vid transport i motorfordon.



Tipprisk: Ha alltid tippskyddet nerfällda när du kör.



Löstagbar del, lyft ej!

## Allmänna varningar

Följande ska beaktas vid all användning av produkten.



Starkt soljus kan värma upp delar på stolen och orsaka brännskador.



Vid justering av sitshöjd, balansläge eller ryggvinkel måste tippskyddets funktion kontrolleras.



Varning: Denna produkt kan justeras utanför säkert användningsområde. Förskrivning av Cross 6 ska ske av medicinsk ansvarig personal samt provas ut av sakkunnig.



Stolen kan tippa om lutningen bakåt är större än 6°. Använd tippskydd!

Om en allvarig incident inträffar i samband med användning av produkten ska den utan dröjsmål rapporteras till den lokala återförsäljaren och den behöriga nationella myndigheten. Den lokala återförsäljaren kommer att vidarebefordra informationen till tillverkaren.

## 2. Säkerhet

### Transport i fordon

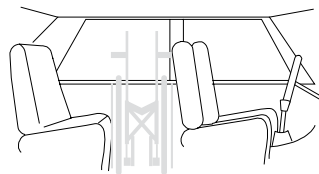
Produkten är krocktestad och godkänd enligt ISO 7176-19 (se avsnitt "CE-märkning, tester" i manualen).

Etac rekommenderar i nämnd ordning:

- 1) Brukaren flyttar över till ett fordonsäte och använder fordonets trepunktsbälte vid transport. Rullstolen placeras då i bagaget eller i baksätet på ett säkert sätt så att den inte kan välta eller rulla.



- Rullstolen bör i första hand placeras i bagageutrymmet.
- Om rullstolen placeras i baksätet, se till att den inte kan välta eller rulla. Fäst den, om möjligt med bilens säkerhetsbälte.



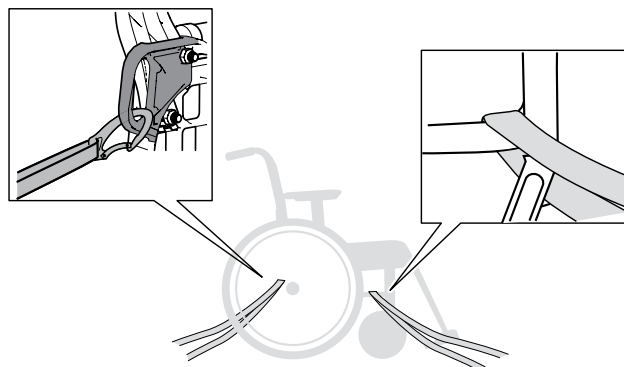
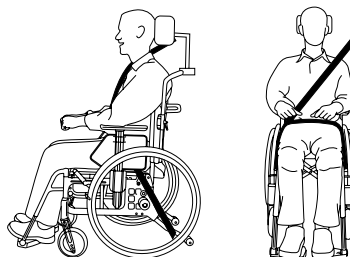
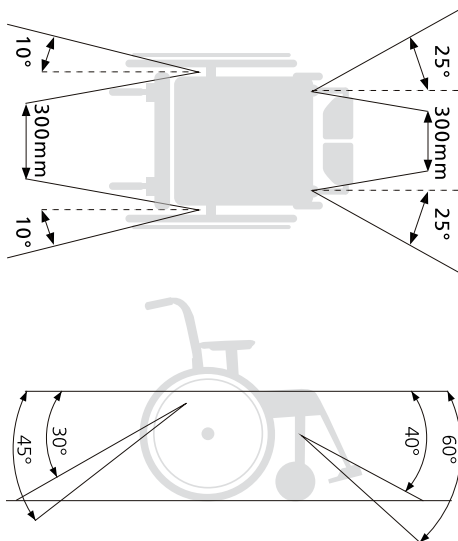
- 2) Rullstolen förankras framåtvänd i fordonet enligt denna manual, brukaren använder separat trepunktsbälte som är förankrat i fordonet. Det är på detta sätt rullstolen är testad och godkänd enligt ISO 7176-19.



#### Förankring

- Transportfäste bak skall användas
- Förankringsanordningen får ej dras genom hjulen eller runt ryggrören.

- Se avsnitt "CE-märkning, tester"
- Tillbehör som kan demonteras utan verktyg skall plockas av och spännas fast
- Om huvudstöd monteras på annat sätt än med huvudstödsfäste 3A skall tvärstag användas



- 3) Enligt direktivet 2001/85/EG, bilaga VII, punkt 3.8.3. kan det i fordon finnas särskilt markerade rullstolsplatser, som tillåter transport med brukare i rullstol vänd med ryggen mot färdriktningen. Används detta färd sätt skall brukaren/vårdaren vara aktiv/aktiva i åkandet, ha beredskap för hastiga rörelser samt förmåga att bibehålla en genom hela transporten säker sittställning. Brukarens rörelsehinder får inte vara så stort att denne inte klarar av att hålla i sig och rullstolen i det i fordonet monterade handtaget vid hastighetsförändringar eller riktningssändringar.



- Parkeringsbromsen skall användas
- Tippskydd skall fällas ner
- Tillval/tillbehör som kan demonteras utan verktyg skall plockas av och spännas fast.
- Ett rätt inställt huvudstöd skall användas
- Höftbälte bör användas



### 3. Service och underhåll

#### Rengöring

Ryggklädsel, sitsklädsel och armstöds-polstring:

Tvättas enligt tvättråd på produkten.

Chassi, körhandtag och armstöd:

Vardagligt underhåll: Rengör chassit med på marknaden vanligt förekommande rengöringsmedel utan slipmedel som har pH-värde mellan 5 – 9. Skölj och torka.

#### Desinficering

Med 70% desinfektionssprit. Låt lufttorka.

Rengöring utöver vardagligt underhåll/rekonditionering: Se rekonditioneringsanvisning på [www.etac.com](http://www.etac.com).

Observera desinfektionstillverkarens användnings- och säkerhetsanvisningar.

#### Övrigt underhåll

##### Drivhjul/länkhjul

**Däck/slang:** Kontrollera däcktrycket (se däck-sida) minst en gång i månaden, och även däckmönstret.

**Ekrar:** Lösa ekrar kan ge skeva hjul. Vänd dig till en cykelhandlare eller din hjälpmedelscentral vid behov av ekerjustering.

**Hjulaxlar:** Rengör drivhjul- och länkhjulaxlar från hår och smuts vid behov.

**Kullager:** Underhållsfria.

**Drivring:** Om en drivring får en repa som kan skada handen vid framdrivning, ska den bytas ut.

##### Framgaffelfästen:

För bästa köregenskaper, måste fästena vara vinkelrätt inställda. Kontrollera även att framgafflarna är korrekt åtdragna. Se avsnitt "Demontera/montera framgaffel".

##### Bromsar

Bromsarnas verkan är beroende av lufttrycket i däcken. Hård nedsmutsning kan påverka bromsmekanismen negativt. Vid behov av justering, se avsnitt "Broms, justering".

##### Bättringsfärg

För mindre repor och lackskador finns bättringsfärg i produktens alla ramfärger.

##### Övrigt

Om något på din rullstol inte fungerar, tag kontakt med din ordinatör eller hjälpmedelscentral. Defekt rullstol får inte användas. Vid rekonditionering och byte av delar bör originaldelar från Etac eller komponenter med motsvarande kvalitet användas. Vid användning av andra delar ansvarar inte Etac för funktion och säkerhet.



Vid behov smörj rörliga delar/leder med ex. cykelolja eller liknande.

#### Lagring

Produkten ska förvaras inomhus på en torr plats med en temperatur över 5°C. Om produkten har lagrats en längre tid (mer än

fyra månader) ska dess funktion kontrolleras av sakkunnig före användning.

#### Felsökningsschema

Rullstolen drar snett	<ul style="list-style-type: none"> <li>Pumpa däcken</li> <li>Kontrollera och justera framgaffelfästernas höjd- och vinkelinställning</li> <li>Kontrollera att drivhjulsfästena är rätt monterade</li> <li>Brukaren snedbelastar rullstolen</li> <li>Framdrivningen är starkare på ena sidan</li> </ul>
Rullstolen är "tung" att köra	<ul style="list-style-type: none"> <li>Pumpa däcken</li> <li>Kontrollera att drivhjulsfästena är rätt monterade</li> <li>Rengör länkhjulsaxlarna från hår och smuts</li> <li>För mycket tyngd över länkhjulen, justera rullstolens balansläge</li> </ul>
Rullstolen är "tung" att svänga	<ul style="list-style-type: none"> <li>Pumpa däcken</li> <li>Kontrollera att framgafflarna ej är för hårt åtdragna</li> <li>Rengör länkhjulsaxlar från hår och smuts</li> <li>För mycket tyngd över länkhjulen, justera rullstolens balansläge</li> </ul>
Bromsarna tar dåligt	<ul style="list-style-type: none"> <li>Pumpa däcken</li> <li>Justera avståndet mellan däck och broms</li> </ul>
Drivhjulen "glappar"	<ul style="list-style-type: none"> <li>Justera navaxelns längd</li> </ul>
Drivhjulen är svåra att ta av/på	<ul style="list-style-type: none"> <li>Smörj och rengör snabbkopplingen, med t.ex. cykelolja</li> <li>Justera navaxelns längd</li> </ul>
Länkhjulen "vobblar"	<ul style="list-style-type: none"> <li>Framgafflarna är inte tillräckligt hårt dragna</li> <li>Kontrollera och justera framgaffelfästernas höjd- och vinkelinställning</li> <li>För mycket tyngd över länkhjulen, justera rullstolens balansläge</li> </ul>
Rullstolen är svår att fälla ihop/ut	<ul style="list-style-type: none"> <li>Klädseln är för spänd</li> <li>Smörj och rengör kryssdelarna under sitsen</li> </ul>
Rullstolen känns "rank"	<ul style="list-style-type: none"> <li>Pumpa däcken</li> <li>Kontrollera att skruvar och reglage är ordentligt åtdragna</li> </ul>

## 4. Teknisk data

Stoltyp	Art nr	Total bredd	Sitsdjup från ryggrör*	Vikt
35 cm kort	13240101	55,5 cm	36-49 cm	14.6 kg
35 cm lång	13240102	55,5 cm	42-55 cm	14.8 kg
37.5 cm kort	13240103	58,0 cm	36-49 cm	14.7 kg
37.5 cm lång	13240104	58,0 cm	42-55 cm	14.9 kg
40 cm kort	13240105	60,5 cm	36-49 cm	14.8 kg
40 cm lång	13240106	60,5 cm	42-55 cm	15.0 kg
42.5 cm kort	13240107	63,0 cm	36-49 cm	14.9 kg
42.5 cm lång	13240108	63,0 cm	42-55 cm	15.1 kg
45 cm kort	13240109	65,5 cm	36-49 cm	15.1 kg
45 cm lång	13240110	65,5 cm	42-55 cm	15.3 kg
47.5 cm kort	13240111	68,0 cm	36-49 cm	15.2 kg
47.5 cm lång	13240112	68,0 cm	42-55 cm	15.4 kg
50 cm kort	13240113	70,5 cm	36-49 cm	15.3 kg
50 cm lång	13240114	70,5 cm	42-55 cm	15.5 kg
52.5 cm kort	13240115	73,0 cm	36-49 cm	15.4 kg
52.5 cm lång	13240116	73,0 cm	42-55 cm	15.6 kg

Max brukarvikt	Sitshöjd bak	Sitshöjd fram	Ryggstöds-höjd	Transportbredd
135 kg	32-53 cm	32-56.5 cm	32-45 cm 38-51 cm	32 cm

Total höjd	Total längd	Benstöds-längd	Längd ihopfälld	Benstöds-vinkel
72-116 cm	80-122 cm	26-64 cm	62-86 cm	108°-114°

Drivningsstorlek	Max lutning sidled	Max lutning ner	Max lutning broms
46.5-58 cm	>20°	>20°	>7°

Vikter gäller stol med 24" drivhjul, högtrycksdäck, aluminiumdrivringar, körhandtag, benstöd, fotplatta, broms, armstödsfäste, 6 1/2" länkhjul och mediumgaffel. Angivna mått kan variera ± 2 %.

\* Med Crossrygg 2 36-42/42-48 cm

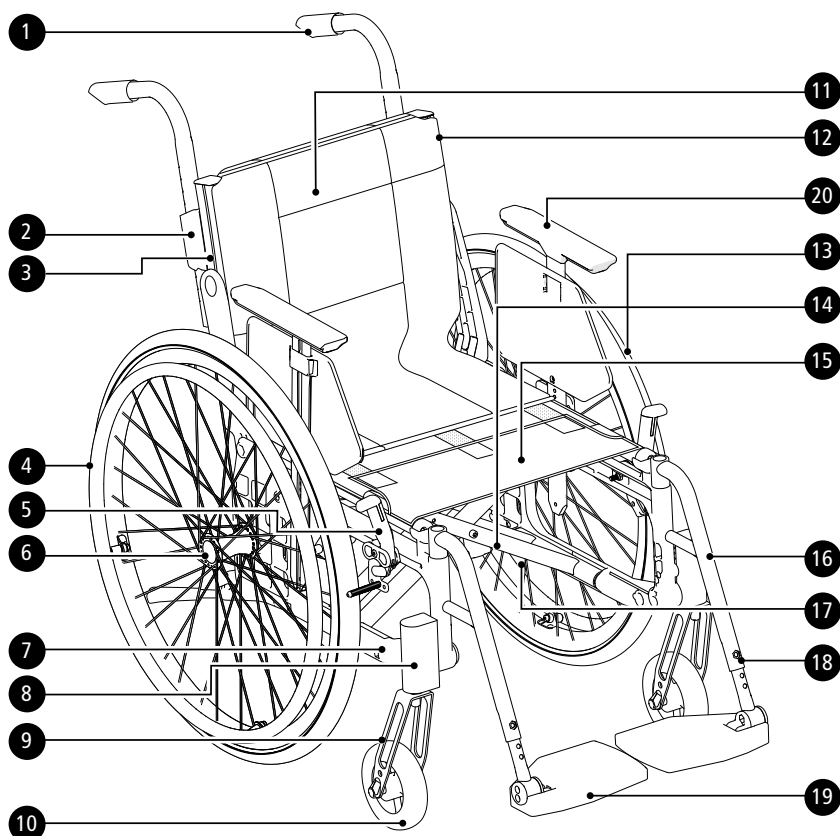
### Däck

	Högtryck 22"	Högtryck 24"	Massivt 22"	Massivt 24"	Massivt (massiv innerslang) 22"	Massivt (massiv innerslang) 24"	Högtryck 24" (Carbon)
PSI/Bar	110/7.5	110/7.5	-	-	-	-	110/7.6
	550 mm	590 mm	550 mm	600 mm	550 mm	590 mm	592
	25 mm	25 mm	32 mm	32 mm	25 mm	25 mm	23 mm



ALU		Fe		PES		Fe/CF/ALU	
PP/TPR	ALU/PA/PE/PU						

## 5. Beskrivning/Standardutförande



1. Körhandtag
2. Lås körhandtag
3. Ryggskena
4. Drivring
5. Brukarbroms
6. Snabbkopplingsnav
7. Gavel
8. Framgaffelfäste
9. Framgaffel
10. Länkhjul
11. Överdrag rygg
12. Klädsel rygg
13. Drivhjul
14. Kryss
15. Klädsel sits
16. Benstöd
17. Artikel- och serienummer\*
18. Ratt fotplattelås
19. Fotplatta
20. Armstöd

\*Produktens tillverkningsdatum kan utläsas i den streckkod som finns på produkten. Under streckkoden står siffran 11 inom parentes. Sifferkombinationen efter denna parentes är tillverkningsdatumet.

## 6. Stolens möjligheter

I avsnittet "Stolens möjligheter" kan du se alla de anpassningar som kan göras på rullstolen. Ytterligare så kallade "Udda kombinationer" finns, t.ex. vad gäller drivhjul, länkhjul och ryggmodell. Kontakta kundservice. För mer information om stolens möjligheter, se [www.etac.com](http://www.etac.com)

Sitshöjd	Främre	32-56,5 cm	
	Bakre	32-53 cm	
Sitsvinkel	Max framåtvinkling: 2 cm lägre fram än bak (3°) Max bakåtvinkling: 6 cm högre fram än bak (9°)		
Länkhjul	4" massivt (max brukarvikt 100 kg)		
	5" massivt		
	6" massivt		
	6,5" massivt		
	6" halvmassivt		
	7" massivt mjukt		
	8" halvmassivt 200x35 eller 200x50		
Framgaffel	8" luftpumpat		
	Extra kort (två höjdlägen för länkhjul)		
	Kort (tre höjdlägen för länkhjul). 3 eller 4 mm tjocklek		
	Medium (tre höjdlägen för länkhjul). 3 eller 4 mm tjocklek		
Drivhjul	Lång		
	20"		
	22"		
	24"		
	24" Carbon (ej med vårdarbroms)		
	26"		

## 6. Stolens möjligheter

Drivringar	Aluminium		
	Rostfri		
	Plast		
	Cellgummi (ej med vårdarbroms)		
	Titan (ej med vårdarbroms)		
Cambervinkel	2°		
	0°		
Sits	Sitsklädsel		
	Hård sits		
Ryggstöd Crossrygg 3A/ Crossrygg 3A hög		Rygg 3A	Rygg 3A hög
	Höjd	32-45 cm	38-51 cm
	Höftvinkel	-5° - +20°	-5° - +20°
	Lumbalvinkel	-16° - +16°	
Sitsdjup	Kort ram 36-49.5 cm		
	Lång ram 41-55.5 cm		
Ryggstöd Crossrygg 2	Höjd 30-45 cm, vinkel -5° - +15°. Standard		
	Höjd 30-45 cm, vinkel -5° - +15°. Breddad		
Sitsdjup Crossrygg 2	Kort ram 36-42 cm. Lång ram 42-48 cm. Funk: Kort ram 42-48 cm. Lång ram 48-54 cm.		
Ryggklädsel	Reglerbar klädsel		
Ryggöverdrag	Standard		
	Comfort		
	Tidy, avtorkningsbart		
Körhandtag/Körbygel	Höj- och sänkbara körhandtag med 2 cm intervall. Avtagbara.		
	Höj- och sänkbar körbygel med 2 cm intervall. Avtagbar.		
Fasta körhandtag	Hö/vä passar till Crossrygg 3A		
Fastrygg med fasta körhandtag, 2B	Höjd låg rygg 35-40 Höjd hög rygg 42,5-47.5 Vinkel -5 till +15		
Benstöd, avtagbara svängbara	Normal knävinkel		
	Snäv (passar endast med 5" länkhjul)		
	Snäv kort		
Benstöd Låsbara	Normal knävinkel		
	Snäv		
	Snäv kort		
Benstöd Vinkelreglerbara	Vinkelreglerbart med uppfällbar vadplatta från 40 cm sitsbredd		
	Vinkelreglerbart med dynkonsol och polstrad uppfällbar vadplatta.		
	Vinkelreglerbart med uppfällbar dynkonsol och polstrad vadplatta.		
Benstöd övriga	Gipsbenstöd		
	Amputationsbenstöd		
	Amputationsvikt		
Armstöd	Höjdjusterbart, 25 cm långt, massiv platta, svart		
	Höjdjusterbart, 38 cm långt, massiv platta, svart		

## 6. Stolens möjligheter

Fotstöd	Std Max längd: 51 cm. Min längd: 33 cm.
	Förlängda infästningsrör +10 cm
	Avkortade infästningsrör -8 cm
	Hel fotplatta
	Hel fotplatta komplett för 35-37.5 sitsbredd, vinkelreglerbar, justerbar i höjd och djup
Framgaffelfäste	Lågt, breddat
	Standard
	Breddat 6 cm
Brukarbroms	Vinklat handtag röd
	Vinklat handtag svart
	Förlängt handtag
	Enhandsbroms (standard eller vinklat handtag)
Vårdarbroms	Bromshandtag 75 mm öppningsgrepp
	Bromshandtag 100 mm öppningsgrepp
Enarmsdrift	För höger alt vänster sida. Teleskopaxel, lätt att ta av vid ihopfällning (ej med vårdarbroms)
Färg ram	01 = Svart                      92 = Vit                      78 = Grå

## 7. Tillbehör

Monteringsanvisning medföljer samtliga tillbehör när de levereras från Etac. Du hittar dem och mer info om tillbehören på vår hemsida [www.etac.com](http://www.etac.com).

Justerbar= Ställs in med hjälp av verktyg. Reglerbar= Ställs in utan verktyg.

Armstöd	Kort 26 cm
Armstöd	Långt 36 cm
Överdrag armstöd	Avtagbart, 25 alt 38 cm långt polstrat alt gel, mörkgrå plysch alt svart Dartex. Passar armstöd med massiv platta.
Armstödsdyna hemi	Svängbar för montering på långa armstöd
Låssats Armstöd	Låst armstöd är inte avtagbart men fritt för höjdjustering
Sidoskydd	Svart
Stänkskärm	Höger eller vänster
Lårstöd	
Lårstöd	Med mjukdyna
Knästöd, yttre	Polstrat. Ger stöd i sidled åt knä och lår.
Breddningssats	För att flytta ut drivhjul, broms och armstöd 5 mm per sida
Bord	Transparent, monteras på långa armstöd
Hembord	Transparent, Bredd 35-50 cm Kan monteras på korta alternativt långa armstöd.
Halkskydd hemibord	
Hembord/Kommunikationsbord halvt	Höger/vänster
Sitsförlängare	Monteras i bakkant med triangulär rygg
Sittdyna	Mörkgrå plysch och svart velour, 56 cm lång, kapas efter inställt sitsdjup, tvättbar
Sittdyna Tidy	Vattenavstötande, avtorkningsbar
Komfortkil	Till dyna, planar ut främre delen av sitsen
Överdrag till vadplatta	På vinkelreglerbart benstöd, mörkgrå plysch eller svart Hygien

## 7. Tillbehör

Vadband	Avtagbart, svart nylon, reglerbart i längd	
Polstring	För vadband	
Vadmatta	Plysch. Monteras/justeras med kardborre	
Hälband	Svart nylon, reglerbart i längd	
Fotplatta, polstring	För fotstöd djup 13 cm	
	För hel, vinkeljusterbar fotplatta	
Förlängd fotplatta	Monteras på befintlig fotplatta, sitsbredd 40-55 cm	
Förlängd fotplatta Add-on	Monteras på befintlig fotplatta, sitsbredd 35-52,5 cm. Ger större understödsyta bakåt. Djup 22,5 cm.	
Sidoskydd fotplatta Add-on	Monteras på förlängning fotplatta Add-on	
Fotlåda	Polstrad. Ger säkert stöd åt fötterna samtidigt som viss rörelse är möjlig. Medium eller large	
Höftbälte	Tvådelat med snäpplås, fästpunkter på rullstolsramen	
Bälte	Med snäpplås	
Huvudstöd, traditionellt	Reglerbart i höjd, djup och vinkel. Finns i flera modeller	
	Med sidostöd. Reglerbart i höjd, djup och vinkel.	
Fäste huvudstöd 3A	För Crossrygg 3A, mod 4	
Fäste huvudstöd	För montering på körbygel	
Tvärstag (för ryggstöd)	För Crossrygg 3A. Med snäpplås	
Tvärstag (för ryggstöd)	För Crossrygg 2. Med snäpplås	
Ryggkil	Tre olika storlekar, fästes med kardborre. Skapar stöd och form i ryggstöd. Kilarna kan även kombineras med andra tillbehör och anpassas till önskad storlek, samt kan flera kilar byggas ihop.	13x9.5x2 cm
		19x12x2 cm
		20x17x2.5 cm
	Mörkgrå plysch	15 cm
		30 cm
Sidodyna	Ger ett lätt stöd sidledes. Används i de fall bålstöd är för stabiliserande. (Kombineras med armstöd samt vid behov sidostopp)	
Sidostopp	Kombineras med kil eller sidostödsdyna. Skapar ett mer distinkt stopp och håller kil eller sidostödsdyna på plats	Rakt
		Vinklat, 3 cm
Bålstöd	Justerbart i höjd, djup och bredd samt avtagbart	
Bålstöd	Sidosvängbart och avtagbart. Justerbart i höjd, djup och bredd	
Bålstöd	Crossrygg 3A, PUR eller Dartex	
Bålstöd	Crossrygg 3A, sidosvängbart, mellan- eller stor dyna	
Tippskydd	Teleskoperande uppfällbart, justerbart i höjd, reglerbart i längd och vinkel	
Käpphållare	Tvådelad varav resår delen fästes runt käppröret	
Droppstativ	Fäste och stativ	
Ekerskydd	Med grått eller gult färgtryck	
Tetra quickrelease adapter	För personer med nedsatt handfunktion	
Verktygssats		

## 8. Montering vid leverans

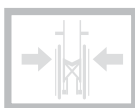
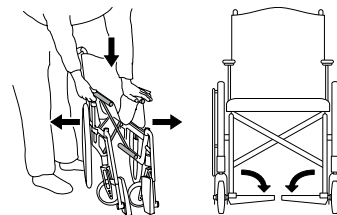
Benstöd med fotplattor och armstöd/sidoskydd levereras bipackade och monteras vid leverans

## 9. Handhavande



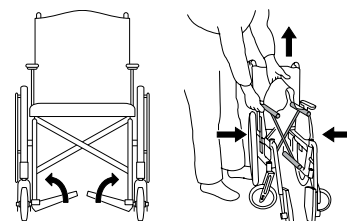
### Utfällning

- Tryck ena sitsröret nedåt, med hela handen ovanpå sitsen.
- Håll ej om sitsröret vid utfällning.
- Fäll ned fotplattorna.



### Ihopfällning

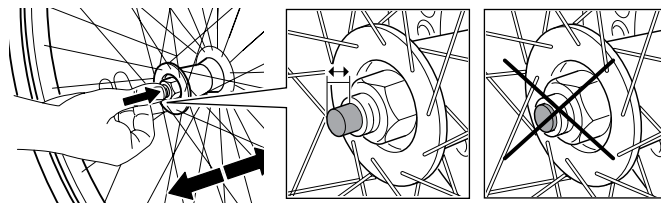
- Eventuell körbygel och/eller tvärstag monteras av/ snäpps loss.
- Fäll upp fotplattorna.
- Lyft sitsen uppåt.



### Drivhjul med snabbkoppling



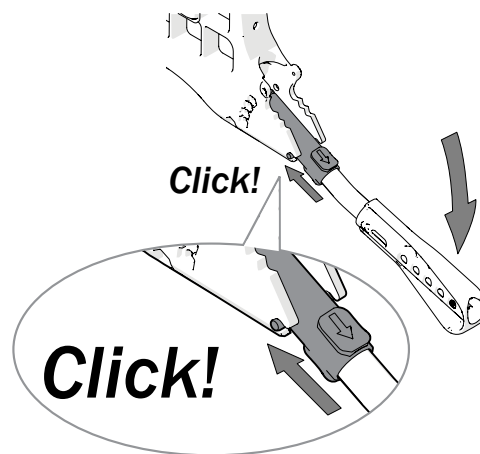
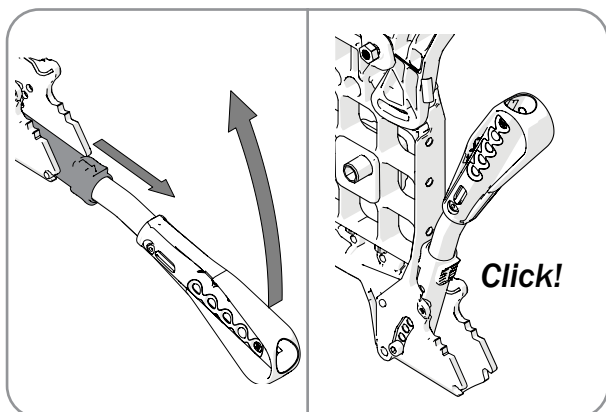
Vid montering, kontrollera alltid att snabbkopplingsknappen i navet fjädrar ut ordentligt. Dra i hjulet för att kontrollera att det sitter fast.



### Tippskydd

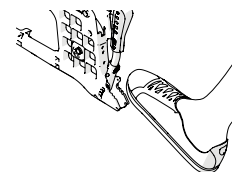
- Tippskydden är uppfällbara i två låslägen. Det första låsläget kan behövas om tipskyddet tar emot i ryggchassit.
- När du fäller ner tipskyddet, se till att låstappen snäpper i ordentligt.

3-7 cm



- Efter alla justeringar på stolen måste tipskyddens funktion kontrolleras. Om tipskydden måste justeras, kontakta din hjälpmedelscentral.

Tramprör är integrerat i ramen



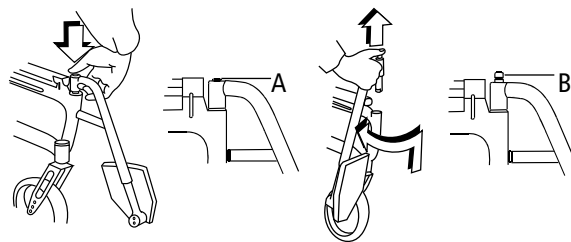


## 9. Handhavande

### Benstöd

Benstöden kan lyftas av/svängas åt sidan vid behov. Låsbara benstöd genom att trycka ned den röda knappen (A).

Vid montering av låsbara benstöd, tryck ned den röda knappen (A), sätt benstödet på plats och släpp upp knappen. Benstödet är nu låst (B).



Kontrollera att benstöden har låst innan lyft.

### Körhandtag/körbygel, höj-och sänkbara

Lossa låshandtaget. Ställ in önskat höjdläge. Se till att körhandtagen hamnar i ett "snäpp-läge", lås låshandtaget.



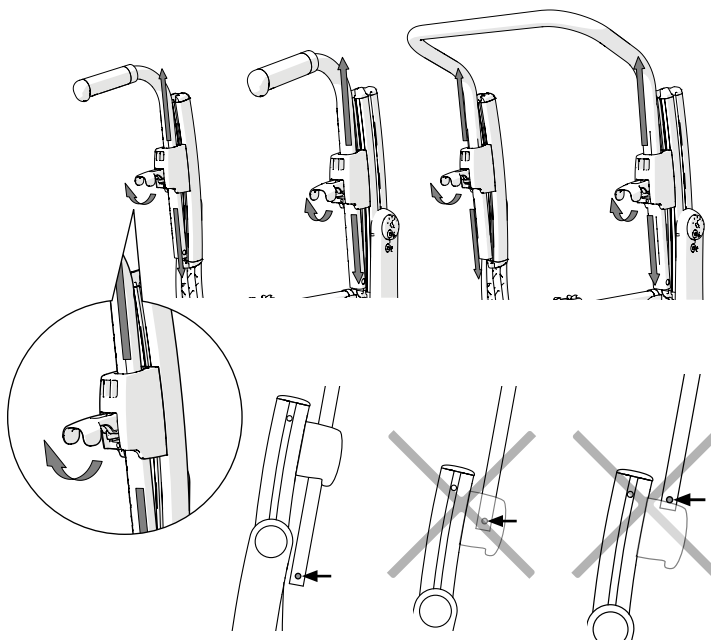
Se till att låshandtagen är ordentligt intryckta. Det är speciellt viktigt när man lyfter rullstolen med brukaren i.



Se till att körhandtagets låsspärr alltid har snäppt ut under körhandtagsfästet.

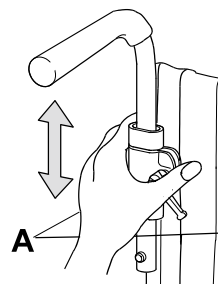


Körbygel måste tas bort innan stolen kan fällas ihop.

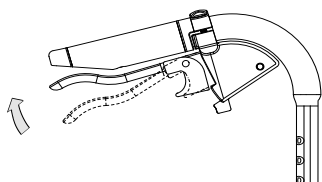


### Crossrygg 2

Lossa vred (A), tryck in den röda kilen. Därefter som ovan.

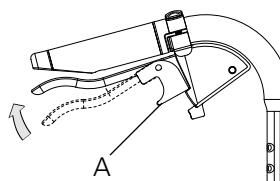


### Cross Vårdarbroms (färdbroms)



- Bromsa under färd genom att dra bromshandtaget uppåt.

### Cross Vårdarbroms (parkeringsbroms)



- Aktivera parkeringsbromsen genom att dra bromshandtaget uppåt och tryck in knappen A.
- Lossa genom att dra handtaget uppåt.

## 10. Inställningar sittkomfort

### Sittkomfort

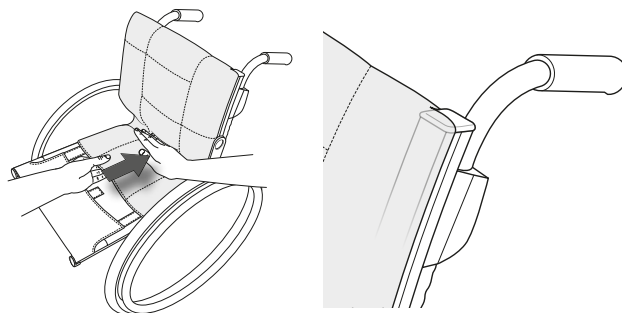
Vad som är bra sittkomfort beror på varje enskild persons behov och förutsättningar. Här följer generella riktlinjer för vad man bör tänka på när inställningarna görs.

Välj sittdyna med omsorg. Förutom komfort, påverkar den stabilitet och därmed rörelsefriheten. Sittdynor har också olika av grad tryckfördelning.

Ryggstödetts inställning är en kombination av vinklar, höjd och form. Därför kan även ryggstödetts vinkelinställningar och höjd behöva finjusteras i samband med att ryggklädseln ställs in.

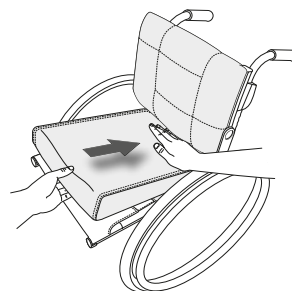
### Ryggöverdag

- Slacka samtliga ryggband, men se till att kardborrebanden fortfarande låser mot varandra.
- Placera ryggöverdagets så att det täcker ryggskenornas övre kant och bildar ett veck mellan sits och ryggstöd så att brukaren kan "sitta in" ordentligt på sitsen.



### Sittdyna

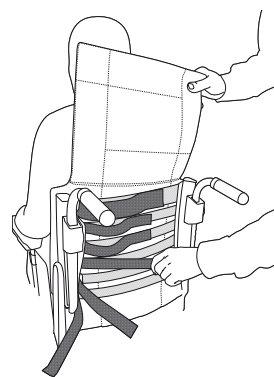
- Se till att sitsdjupet är korrekt inställt.
- Lägg dynan så långt bak på sitsen att de rundade hörnen kommer in mellan ryggstödskenorna.
- Mät upp passande längd för sittdynan, och kapa den enligt medföljande instruktioner.
- För att få mer konturerad sittdyna, kan den kompletteras med en komfortkil, som placeras i fodralets ficka på undersidan av sittdynan.



### Ryggklädsel

Inställning av ryggklädseln görs med brukaren sittandes i rullstolen.

- Se till att brukaren sitter så långt bak på sitsen som möjligt.
- Ge bäckenet stöd genom att spänna det band som är placerat strax under svanken.
- Justera därefter det översta bandet så att brukaren får stöd och balans i överkroppen.
- De övriga banden regleras för att lämna plats åt stuss och följa ryggens naturliga rundning.



Tänk på tippriskan.  
Kontrollera alltid tipskyddets inställning.



Spänn ej de översta banden för hårt då detta påverkar kryssets utfällning, dvs sitsrörens låsning mot ramen.

### Ryggvinkel

Ryggvinkeln kan behöva justeras i samband med att ryggklädselns form ställs in.

Kontakta din förskrivare.

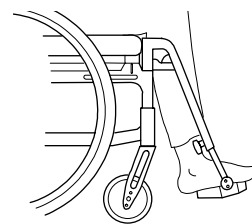
## 10. Inställningar sittkomfort

### Fotplattor

Justera höjden så att du känner att fötterna får stöd och låren vilar mot dynan.  
För utomhusbruk bör fotplattorna ha 4 - 5 cm till marken.

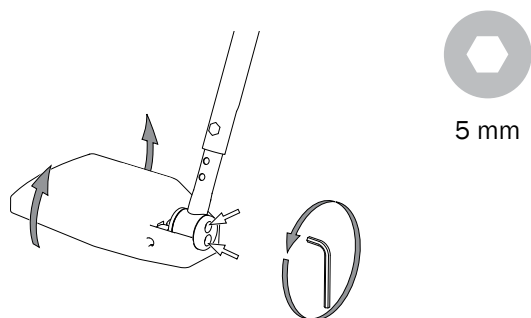


**Tipprisk!**  
Stå aldrig på fotplattorna



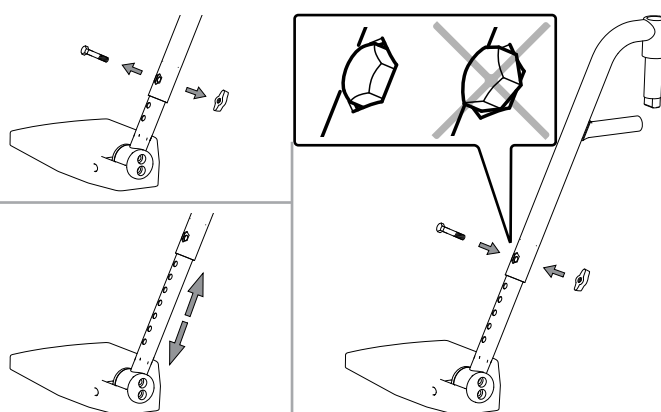
#### Justering av vinkel

Justera fotplattornas vinkel så att fotlederna får 90° vinkel.



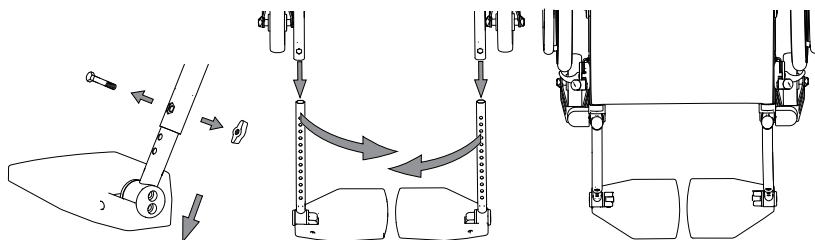
#### Justering av höjd

Lossa låsratten helt på benstödet. Drag ut skruven. Ställ in höjden.  
Montera skruv och ratt. Drag åt ordentligt.



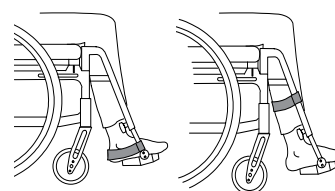
#### Ändring av fotplattornas djup

Justera fotplattornas djup genom att växla höger och vänster fotplatta. Glöm inte att justera vinkeln.



#### Vad/Hälband

- Justera längden så att fötternas mittdel hamnar på fotplattorna.

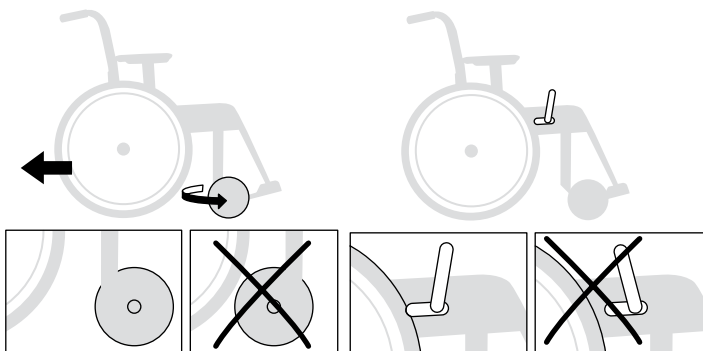


## 11. Körteknik användning



### Parkering

Vänd länkhjulen framåt, aktivera bromsarna.



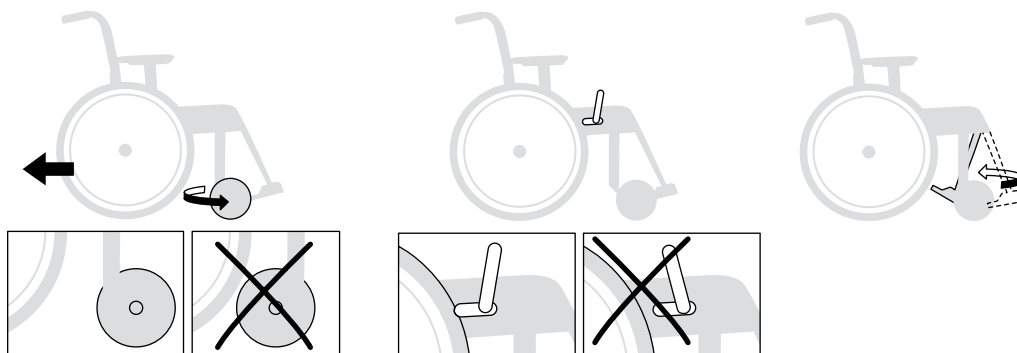
Parkera inte i backe med brukare i rullstolen.

### Överflyttning till/från rullstol

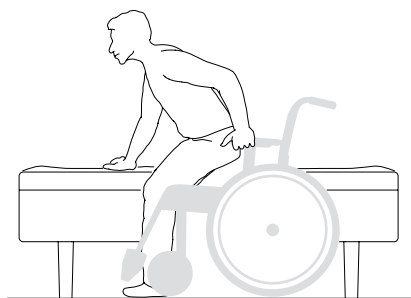
Vänd länkhjulen framåt, aktivera bromsarna, fäll upp fotplattorna och fäll undan benstöden.



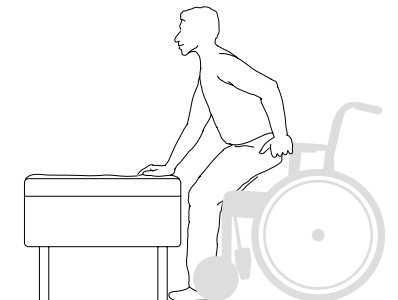
Stå aldrig på fotplattorna, tipprisk!



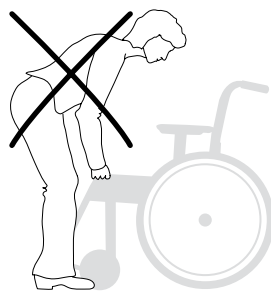
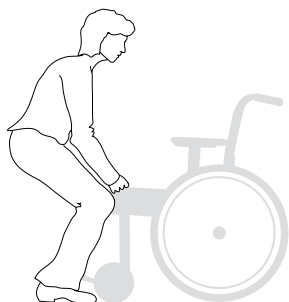
### Sidledes



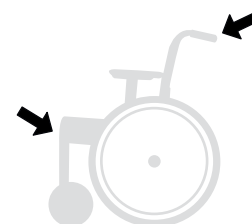
### Framifrån




### Lyft av rullstol



- Se till att höj/sänkbara körhandtag är ordentligt åtdragna samt att låsbara benstöd är ordentligt låsta.
- Ej låsbara benstöd svängs in under sitsen och rullstolen lyfts i ramens främre övre del.

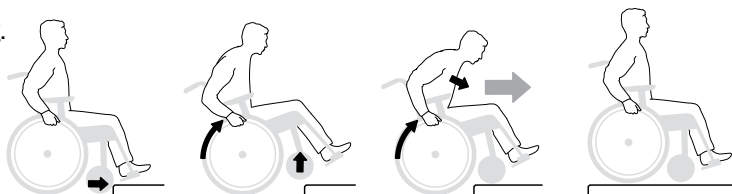



## 11. Körteknik användning

 Följande skisser visar principer för körteknik och hindertagning.

### Brukare, upp framlänges

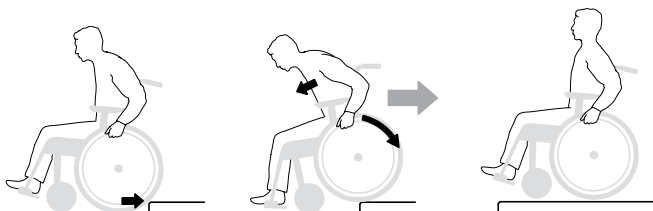
Denna teknik rekommenderas endast för erfarna rullstolsbrukare.  
- Se till att tippskydden är inaktiva.




 Aktivera tippskydden efteråt!

### Brukare, upp baklänges

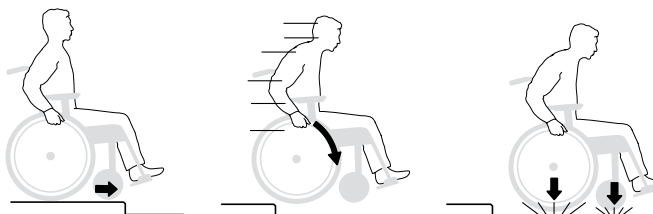
Denna teknik fungerar endast vid en låg kant/tröskel, beroende på fotplattornas höjdjustering.  
- Se till att tippskydden är inaktiva.




 Aktivera tippskydden efteråt!

### Brukare, ned framlänges

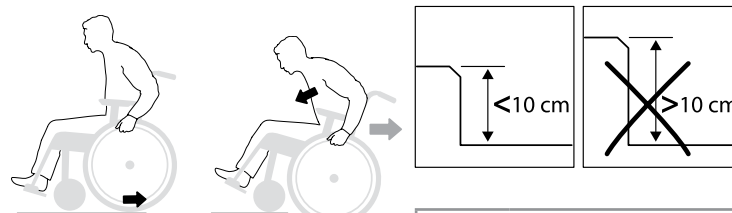
Denna teknik rekommenderas endast för erfarna rullstolsbrukare.  
- Se till att tippskydden är inaktiva.




 Aktivera tippskydden efteråt!

### Brukare, ned baklänges

Denna teknik rekommenderas endast för erfarna rullstolsbrukare.  
- Se till att tippskydden är inaktiva.



 Tipprisken är stor vid denna manöver!

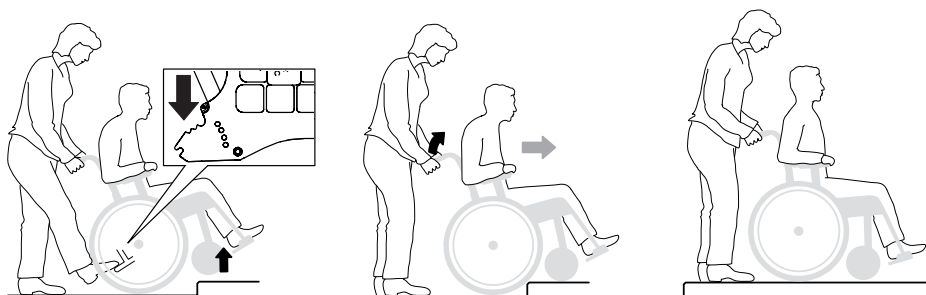
 Aktivera tippskydden efteråt!

## 11. Körteknik användning



### Hjälpare, upp framlänges

- Se till att tippskydden är inaktiva.

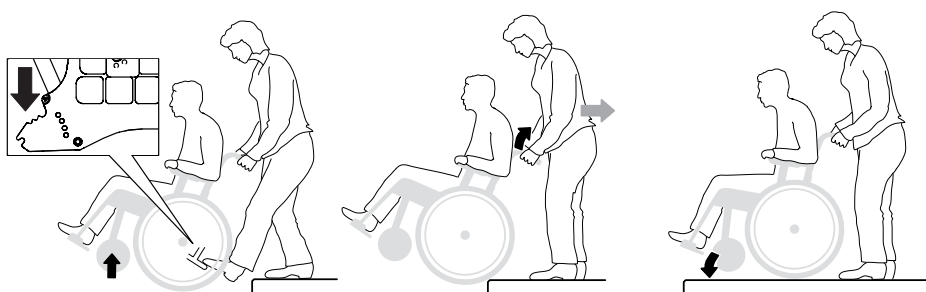


Aktivera tippskydden efteråt!



### Hjälpare, upp baklänges

- Se till att tippskydden är inaktiva.

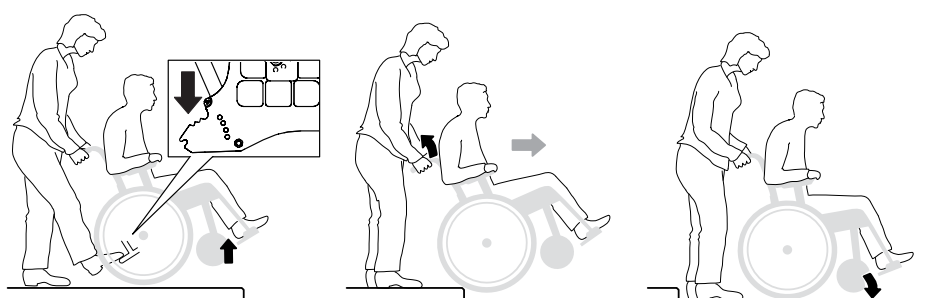


Aktivera tippskydden efteråt!



### Hjälpare, ned framlänges

- Se till att tippskydden är inaktiva.

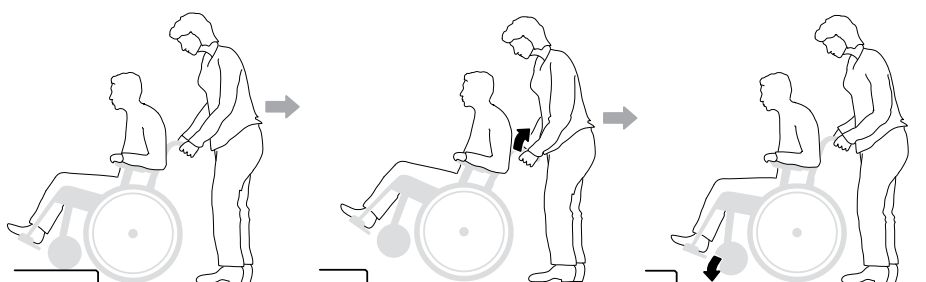


Aktivera tippskydden efteråt!



### Hjälpare, ned baklänges

- Se till att tippskydden är inaktiva.



Aktivera tippskydden efteråt!

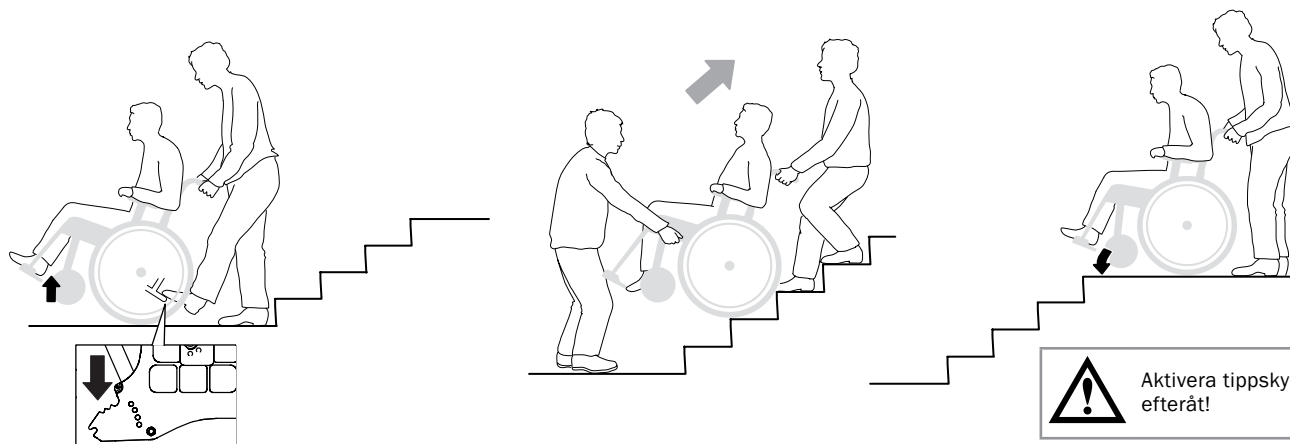
## 11. Körteknik användning



### Trappor, upp

- Se till att tipskydden är inaktiva. Åk aldrig i rulltrappa, även om hjälpare finns. Se till att höj- och sänkbara handtag är åtskruvade.

Vi rekommenderar att man alltid är två hjälpare vid denna förflyttning. En som går bakom och håller i körhandtagen och en som går framför och håller i ramen (eller i benstöden om dessa är låsbara).



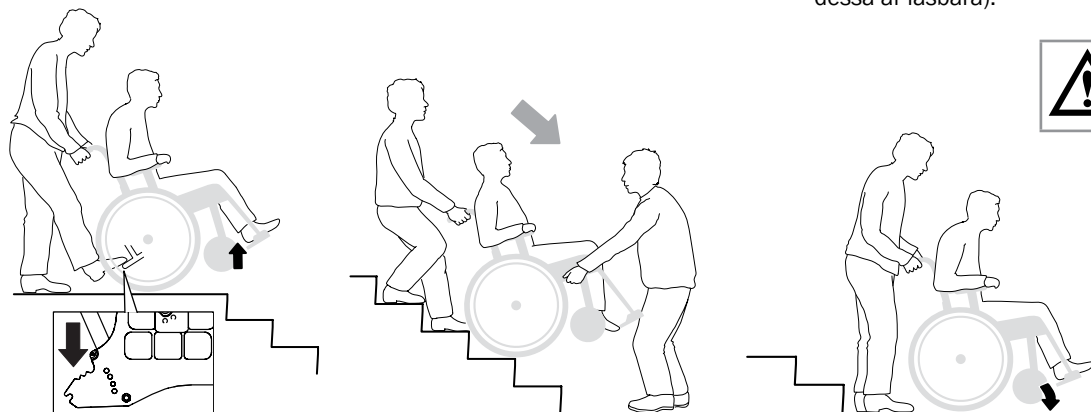
Aktivera tipskydden efteråt!



### Trappor, ner

- Se till att tipskydden är inaktiva. Åk aldrig i rulltrappa, även om hjälpare finns. Se till att höj- och sänkbara handtag är åtskruvade.

Vi rekommenderar att man alltid är två hjälpare vid denna förflyttning. En som går bakom och håller i körhandtagen och en som går framför och håller i ramen (eller i benstöden om dessa är låsbara).



Aktivera tipskydden efteråt!



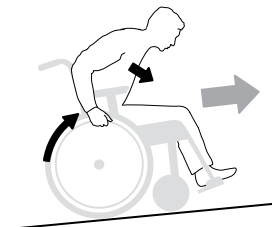
### Körning uppför/nedför backe

Kontrollera farten med drivringarna, ej med bromsarna!

Undvik att vända mitt i en backe. Kör alltid så rakt upp/ned som möjligt. Är du osäker, be om hjälp.

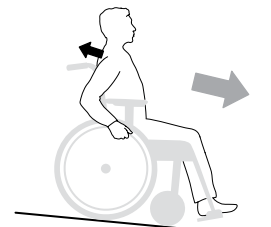
#### Uppför backe

Luta kroppen framåt för att korrigera tyngdpunkten.



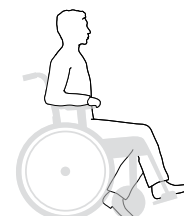
#### Nedför backe

Luta kroppen bakåt för att korrigera tyngdpunkten.



### Fotframdrift

Brukaren sparkar sig fram med den ena eller båda fötterna.





## 12. Avancerade inställningar, anpassning

**Sitsvinkeln** fås genom skillnaden mellan främre och bakre sitshöjd.

Vid ändrad sitsvinkel:

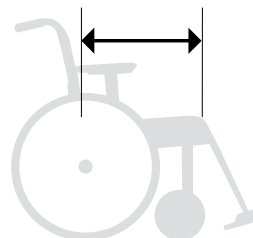
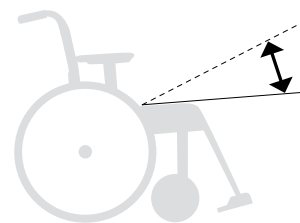
- Justera framgaffelfästernas vinkelinställning.
- Kontrollera ryggstödsvinkeln.

**Sitsdjupet** kan regleras genom att lyfta den främre sitsklädseln och flytta den bakåt/framåt.

Med Crossrygg 3A kan sitsdjupet förlängas med hjälp av ryggstödsinställningen (se avsnitt "Justera sitsdjup med hjälp av lumbalvinkel, 3A").

### Sittkomfort

Efter inställning av sitshöjd, sitsvinkel, sitsdjup och ryggvinkel, ska ryggklädseln justeras för att ge stöd och komfort. Se avsnitt "Inställningar sittkomfort".



Tänk på tipprisken.  
Kontrollera alltid tippskyddens inställning.

**Främre sitshöjd** kan justeras med hjälp av:

- Framgaffelfästet, justerbart i höjd och vinkel.
- Byte av länkhjulets läge i framgaffeln.
- Byte av framgaffel
- Byte av länkhjul
- Byte av framgaffelfäste



Tänk på tipprisken.  
Kontrollera alltid tippskyddens inställning.



Monteringsinstruktioner finns i avsnitten "Höjdusterering framgaffelfäste", "Vinkelinställning framgaffelfäste", "Demontera/montera framgaffel" och "Demontera/montera länkhjul".

		Främre sitshöjdstabell												
		Länkhjulposition (cm)												
		Gaffel extra kort			Gaffel Kort			Gaffel Medium			Gaffel Lång			
Drivhjulposition	Länkhjul	1	2	3	1	2	3	1	2	3	1	2	3	
Lågt framgaffelfäste	H	4"*	32-36	33.5-37.5	36-40	-	-	-	-	-	-	-	-	-
	G	4"*	-	34-38	35.5-39.5	-	-	-	-	-	-	-	-	-
	G	5"	-	-	-	36-40	37.5-41.5	-	-	-	-	-	-	-
	A-F	5"	-	-	-	36-40	37.5-41.5	39-43	-	-	-	-	-	-
Standard/ Breddat framgaffelfäste	A-F	6½"	-	-	-	-	-	41-45	-	-	-	-	-	-
		5"	-	-	-	37.5-41.5	39-43	40.5-44.5	43-46	45-48	46-49	-	-	-
		6"	-	-	-	-	40-44	41.5-45.5	45-47	46-49	47-50	-	-	-
	A-E	7"	-	-	-	-	-	-	47.5-49.5	48.5-51.5	-	-	53-56	
	A-C	8" **	-	-	-	-	-	-	-	48-51	49-52	-	52.5-54.5	53.5-56.5

\* Max brukarvikt 100 kg.

För korrekt inställning av framgaffelfästet: Max bakåtvinkling 6 cm högre fram än bak (9°), max framåtvinkling 2 cm lägre fram än bak (3°).

\*\* Fungerar i balansering 4-6 med 3° bakåtvinkel och Std benstöd. Se till att gaffel/länkhjul kan rotera fritt utan att slå i rullstol eller brukare. För länkhjul 8x2", använd gaffel Transit (ger sitshöjd 47-51 cm).

## 12. Avancerade inställningar, anpassning

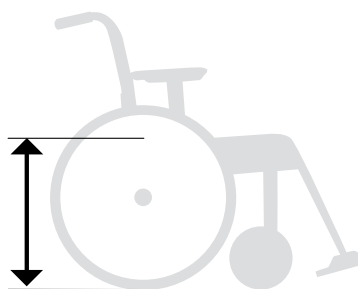
**Bakre sitshöjd** kan justeras med hjälp av:

- Drivhulets (camberbrickans) position i gaveln.
- Camberbrickans vridning i gaveln.
- Byte av drivhjul

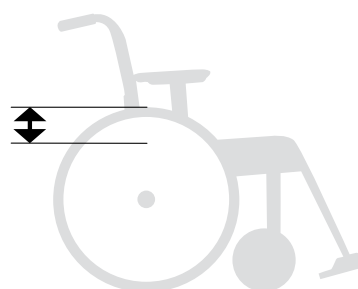


Tänk på tippisken.  
Kontrollera alltid tippskyddens inställning.

<b>Bakre sitshöjdstabell</b>			
	Drivhjul	Sitshöjd cm	Avstånd cm sits-drivhjul
Position A	20"	46	4.5
	22"	48.5	7.0
	24"	51	9.5
	26"	53,5	12
Position B	20"	44	6.5
	22"	46.5	9.0
	24"	49	11.5
	26"	51,5	14
Position C	20"	42	8.5
	22"	44.5	11.0
	24"	47	13.5
	26"	49,5	16
Position D	20"	40	10.5
	22"	42.5	13
	24"	45	15.5
	26"	47,5	18
Position E	20"	38	12.5
	22"	40.5	15
	24"	43	17.5
	26"	45,5	20
Position F	20"	36	14.5
	22"	38.5	17
	24"	41	19.5
	26"	43,5	22
Position G	20"	34	16.5
	22"	36.5	19
	24"	39	21.5
	26"	41,5	24
Position H	20"	32	18.5
	22"	34.5	21
	24"	37	23.5
	26"	39,5	26



**Sitshöjd**



**Avstånd sits-drivhjul**

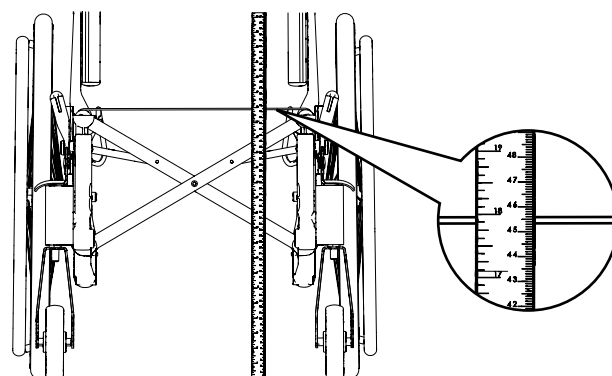
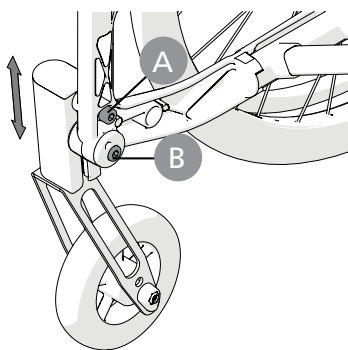
## 12. Avancerade inställningar, anpassning

### Höjdstyring framgaffelfäste

Lossa skruvarna (A och B). Ställ in önskad sitshöjd genom att mäta från golvet till sitsrörets överkant (tryck ner röret i i koppen vid mätning) och dra åt skruvarna på ena framgaffelfästet. Använd streckmarkeringarna som referens för höjdställning av motsatt sida. Dra åt andra fästet. Kontrollera och justera så att fästena är i lod (se avsnitt "Vinkelinställning av framgaffelfäste"). Finjustera höjden på framgaffelfästena så att båda hjulen ligger an mot golvet.



Tänk på tippriksen.  
Kontrollera alltid tippskyddens inställning.



6 mm



### Vinkelinställning framgaffelfäste

Rätt vinkelinställning är viktig för rullstolens köregenskaper.

Lossa fästskruven (A) ca 2 varv så att taggningen (C) går fri inuti hylsan.

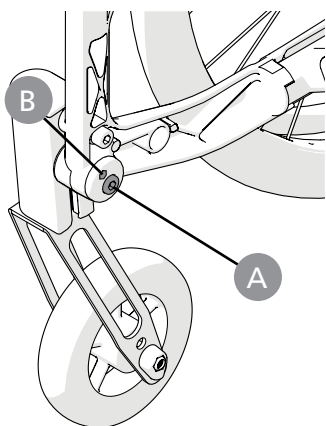
För in insexnyckeln i hålet (B) och vrid tills fästet är lodrätt. Starta alltid från ett läge så att hjulet förflyttas framåt i vridningen (D). Tryck in hylsan och håll i rätt läge medan fästskruven dras åt.



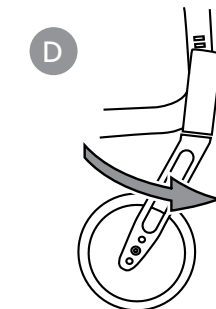
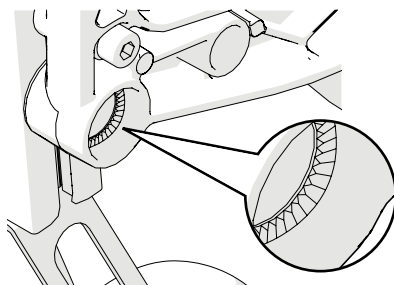
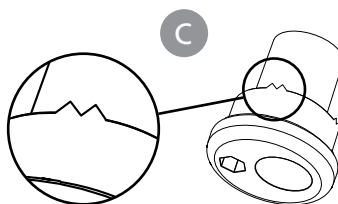
Tänk på tippriksen.  
Kontrollera alltid tippskyddens inställning.



Ta sikte mot något lodrätt, t ex dörrpost, bordsben vid inställningen.



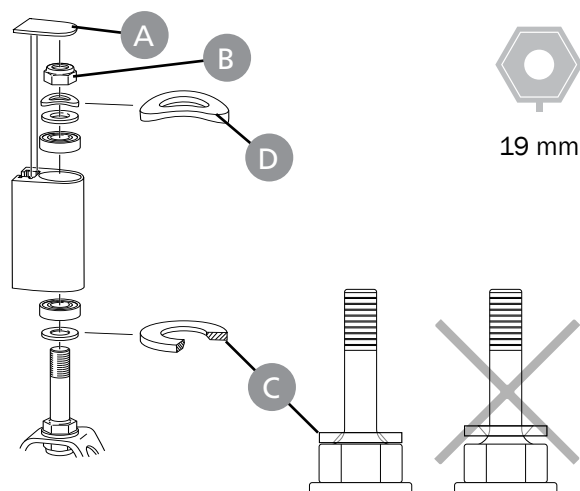
6 mm



## 12. Avancerade inställningar, anpassning

### Demontera/montera framgaffel

- Demontera täckproppen (A) och lossa låsmuttern (B). Dra ut framgaffeln och flytta över den fasade brickan (C) och kullagret till den nya gaffeln.
- Montera brickor och kullager i framgaffelfästet enligt illustration. Bricka (C) placeras med fasad sida mot gaffeln. Fjäderbricka (D) överst under låsmuttern.
- Drag åt låsmuttern försiktigt tills framgaffeln snurrar med viss tröghet och lossa sedan ca 1/2 varv. Då får fjäderbrickan rätt inspänning vilket minskar risken att länkhjulet börjar "vobbla".
- Montera täckproppen.

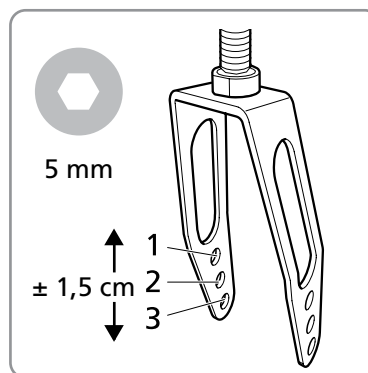
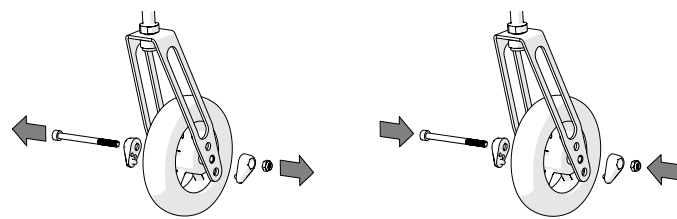


### Demontera/montera länkhjul

Lossa skruv, mutter och distanser och montera hjulet i lämplig position.



Tänk på tipprisken.  
Kontrollera alltid tippskyddens inställning.



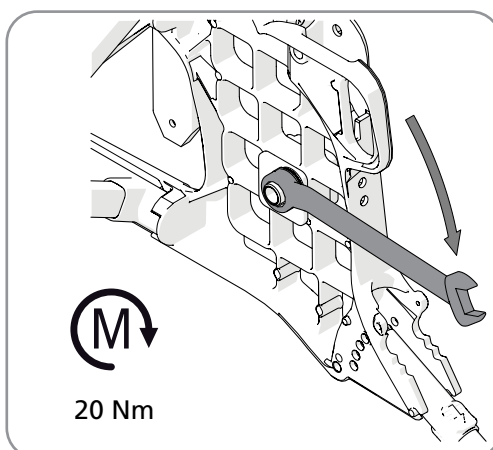
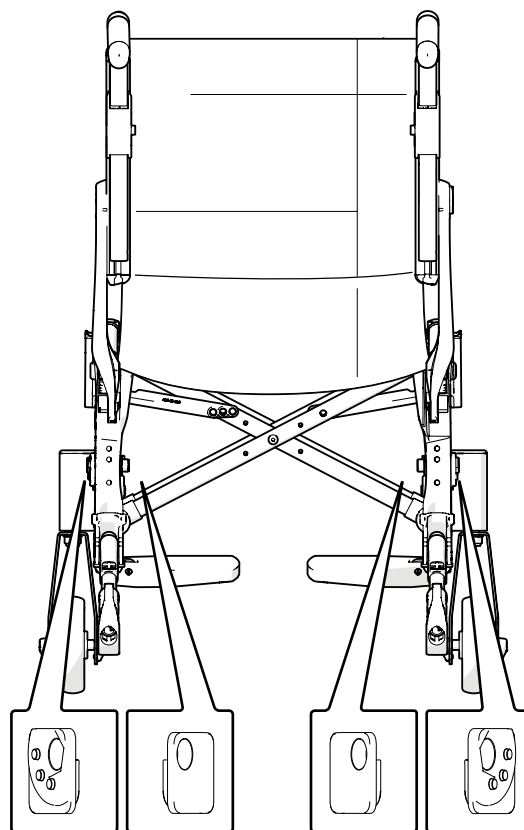
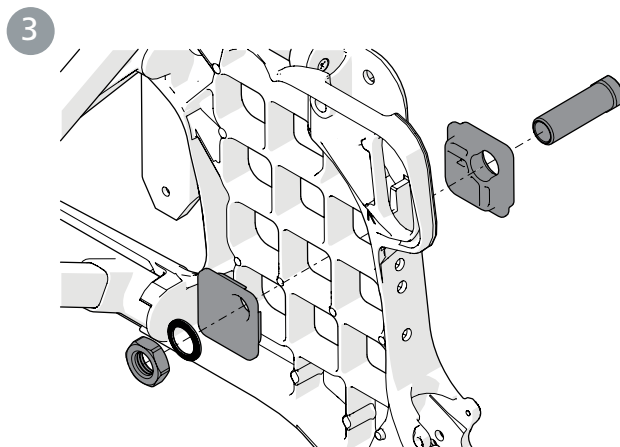
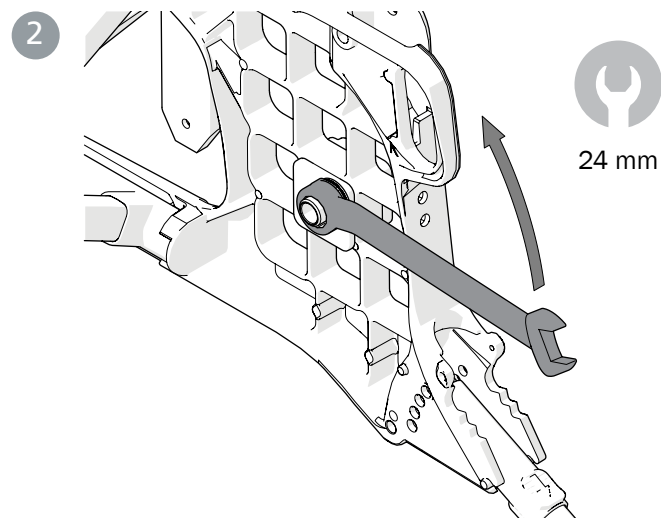
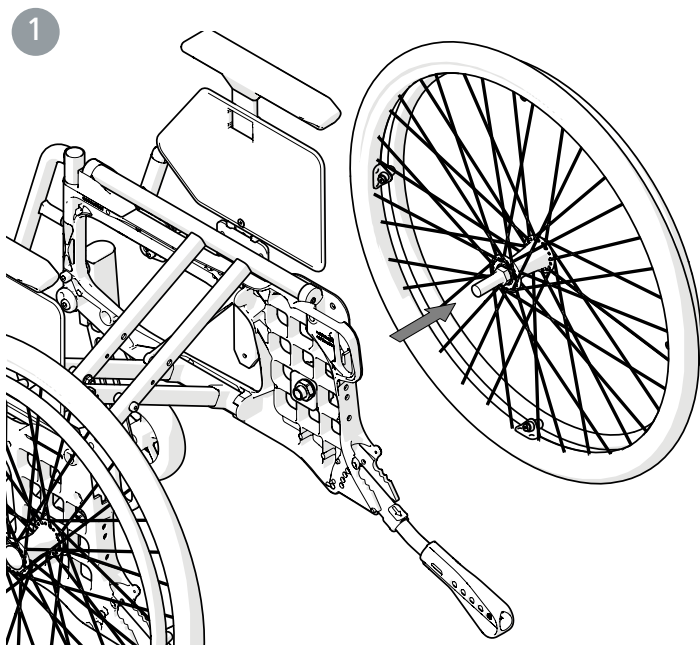
## 12. Avancerade inställningar, anpassning

### Ändra drivhjulsposition

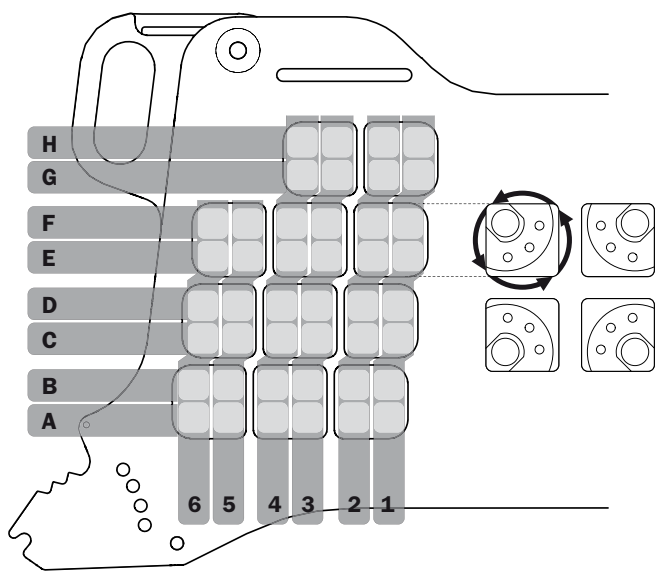
1. Ta av drivhjulet
2. Lossa muttern.
3. Ta isär paketet med brickorna och montera i önskat läge (se tabell i avsnitt "Bakre sitshöjdstabell").



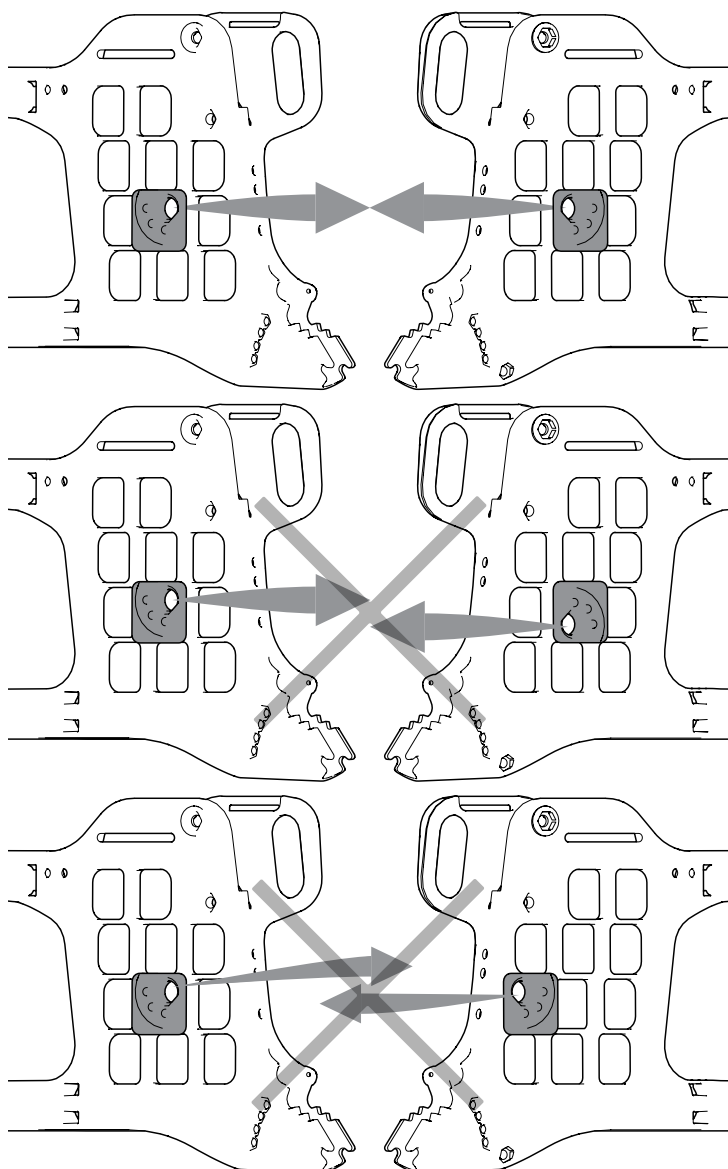
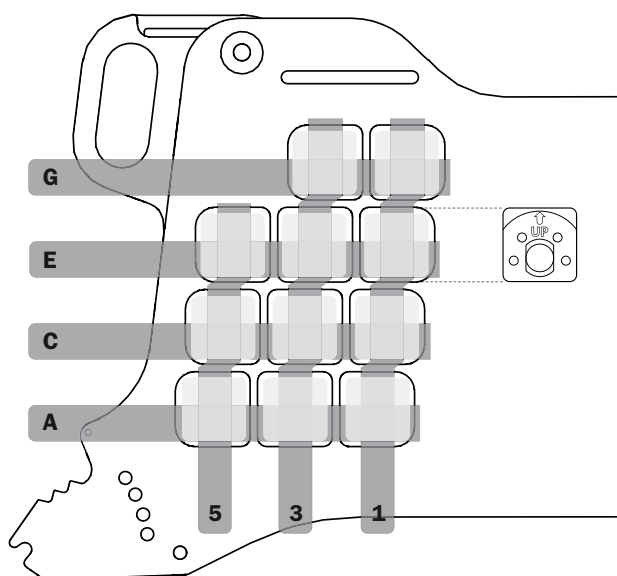
Tänk på tippisken.  
Kontrollera alltid tippskyddens inställning.



## 12. Avancerade inställningar, anpassning



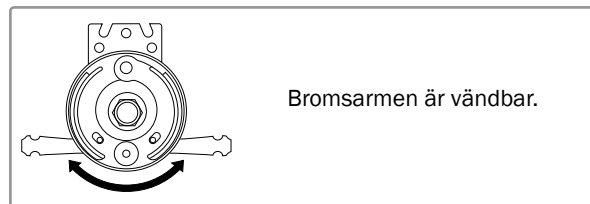
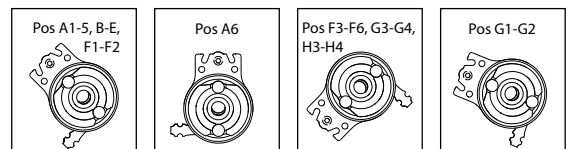
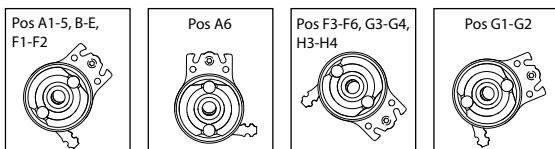
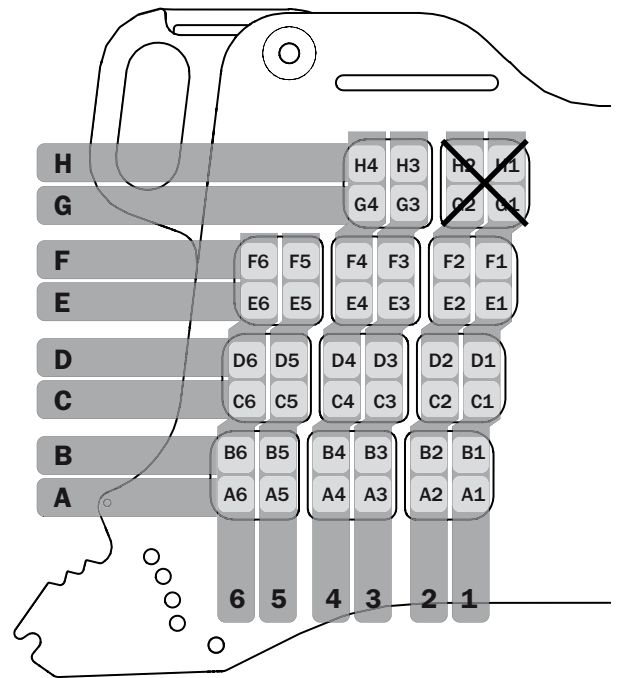
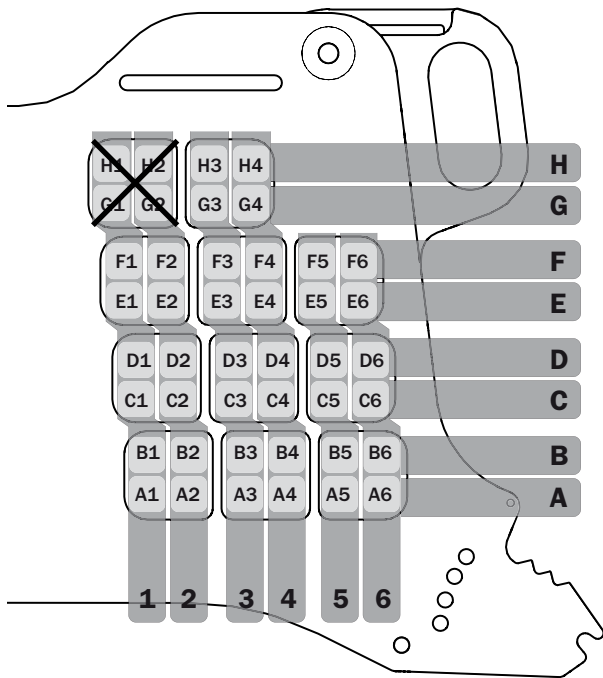
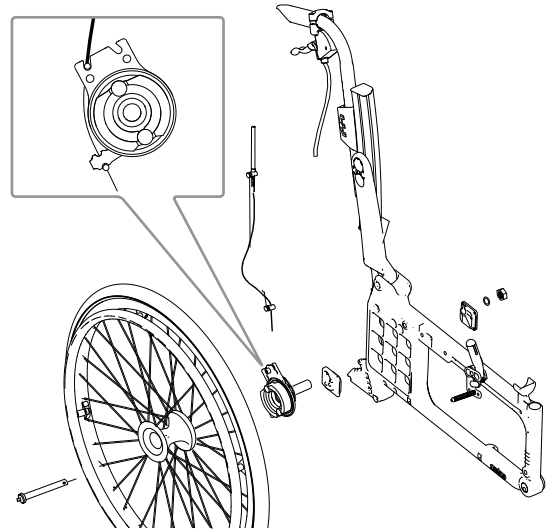
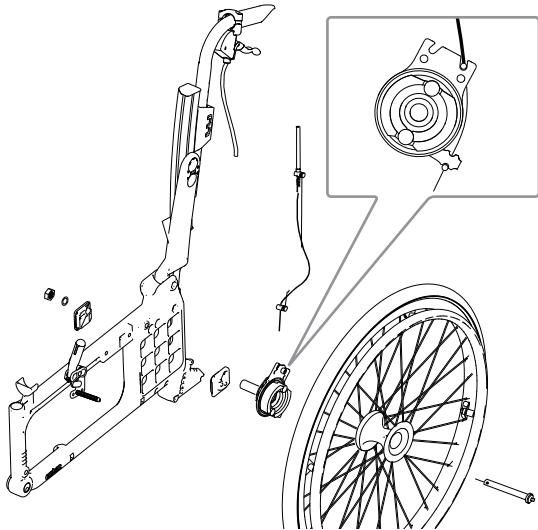
Montering 0° Camber



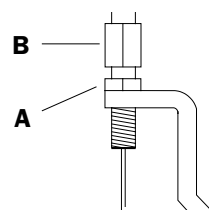
Vid montering, kontrollera att drivhjulets navaxel är korrekt inställd. Knappen i navet ska fjädra ut till ursprungligt läge.

## 12. Avancerade inställningar, anpassning

### Ändra drivhjulposition, vårdarbroms



Vid justering av broms lossa muttern (A) och justera bromsen genom att skruva (B) upp/ner.  
När bromsen tar lagom hårt drag åt muttern (A). Denna justering ska göras när bromsen inte fungerar tillfredsställande.





## 12. Avancerade inställningar, anpassning

### Justera ryggstödvinkel, 3A

Ryggstödet är steglöst justerbart (se "Stolens möjligheter").

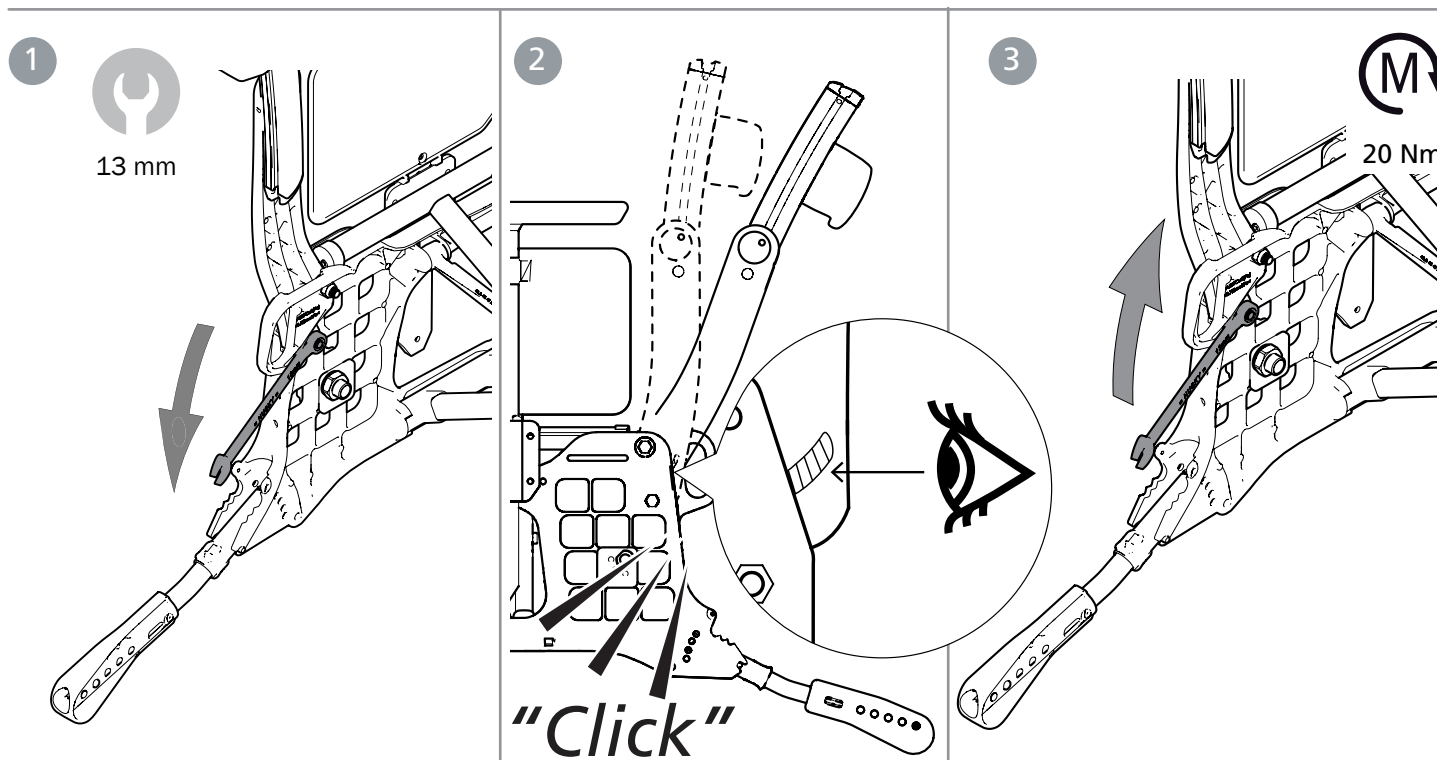
1. Lossa muttern.
2. Justera ryggvinkeln. Använd streck-markeringarna eller räkna antalet "klick" för att få samma ryggvinkel på höger respektive vänster sida. Klicklägena har 3° intervall och är enbart till för att förenkla

inställningen, ryggvinkeln kan följaktligen justeras även mellan klicklägena.

3. Dra åt muttern.



Tänk på tippriksen.  
Kontrollera alltid tippskyddets inställning.



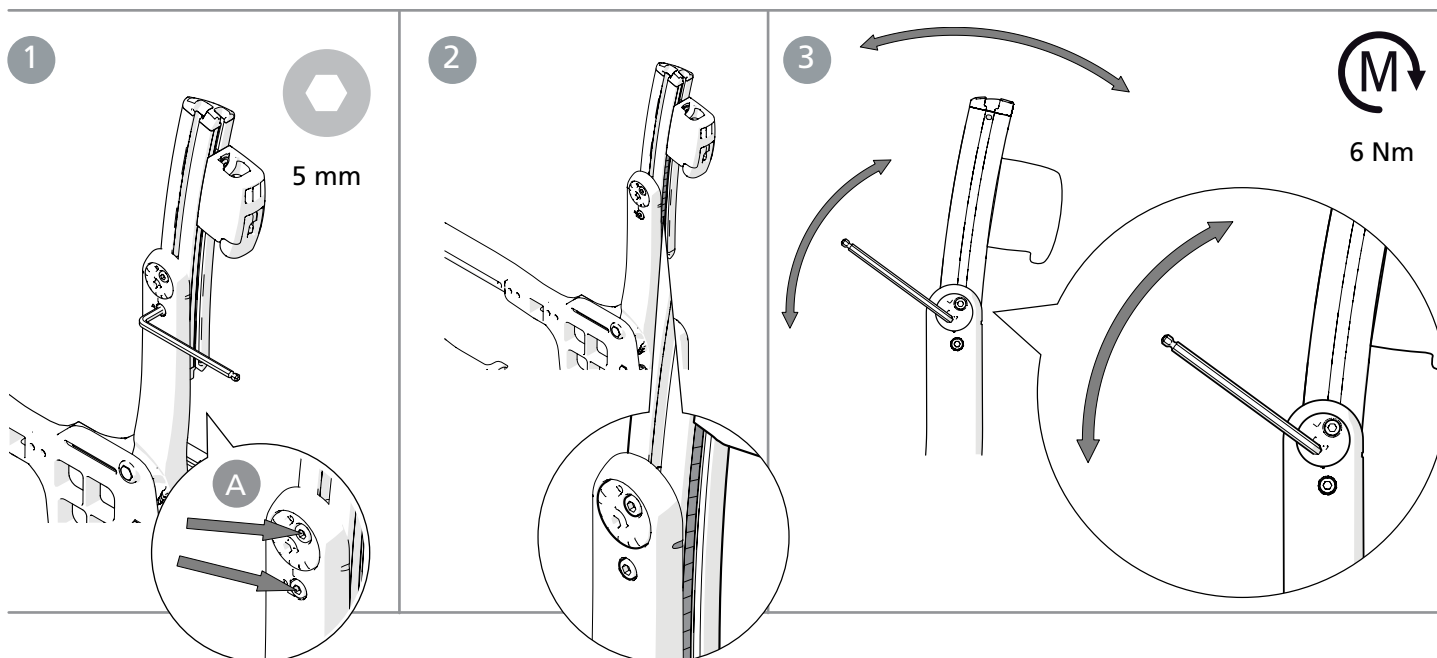
### Justera ryggstödshöjd och lumbalvinkel, 3A

Ryggstödshöjden är justerbart (se "Stolens möjligheter").

1. Lossa låsskruvarna (A) max 1 varv.
2. Justera ryggstödshöjden med hjälp av skalan och markeringen på nedre ryggskenan. Dra åt låsskruvarna max 1/2 varv.
3. Sätt insexnyckeln i excenterhylsans låsskruv och lossa denna 1/2 varv. Flytta insexnyckeln till excenterhylsans nyckelgrepp och ställ in önskad lumbalvinkel.
4. Dra fast låsskruvarna.



Tänk på tippriksen.  
Kontrollera alltid tippskyddets inställning.



## 12. Avancerade inställningar, anpassning

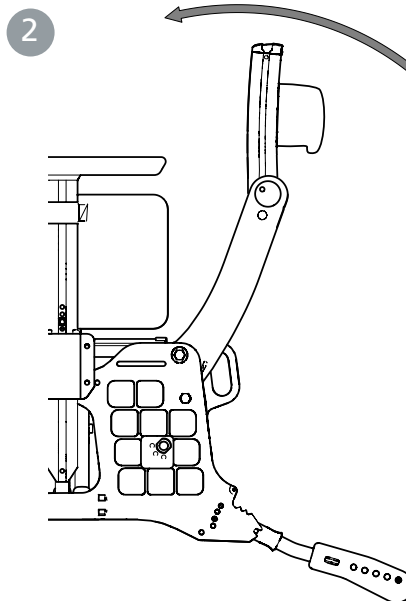
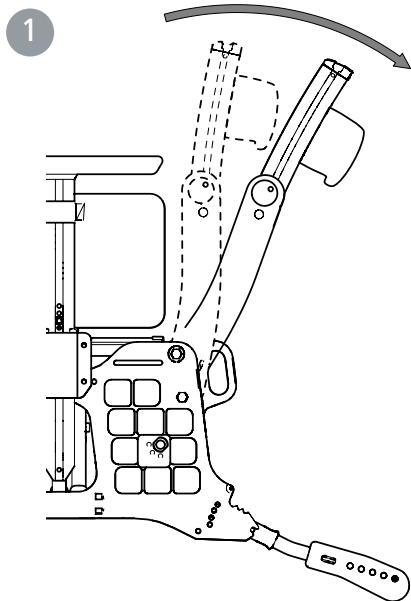
### Justera sitsdjup med hjälp av lumbalvinkel, 3A

Ett förlängt sitsdjup fås genom att öppna ryggstödsvinkeln (höft) och följa efter med lumbalvinkeln.

1. Justera ryggvinkeln (se avsnitt "Justera ryggstödsvinkel 3A").
2. Justera lumbalvinkeln med hjälp av excenterhylsan till önskad ryggvinkel (se "Justera ryggstödhöjd och lumbalvinkel, 3A").
3. Vid behov montera sitsförlängare (tillbehör).

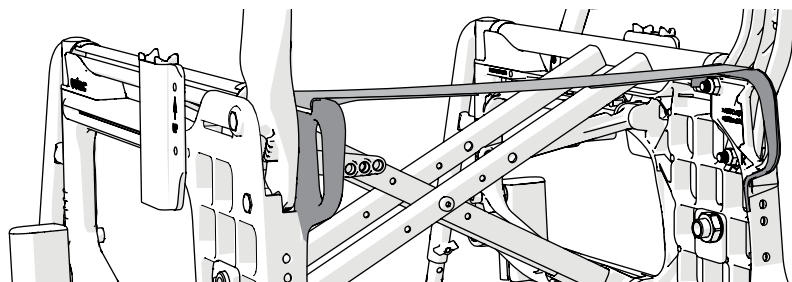
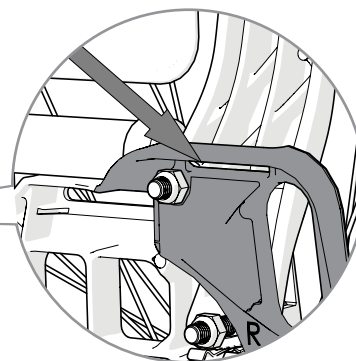
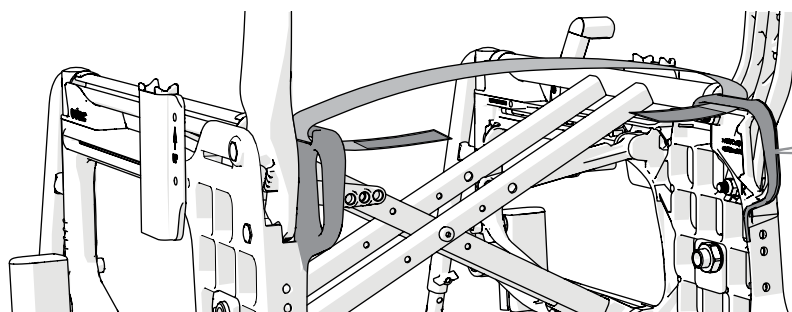


Tänk på tipprisken.  
Kontrollera alltid tippskyddens inställning.



5 mm

### Montera sitsförlängare



Tänk på tipprisken.  
Kontrollera alltid tippskyddens inställning.

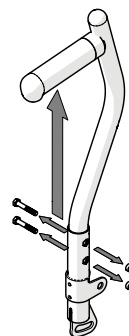
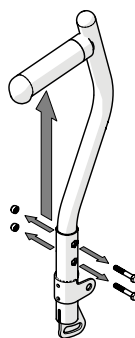
## 12. Avancerade inställningar, anpassning

### Justera ryggstödshöjd, 2B

Ryggstödshöjden är justerbar (se "Stolens möjligheter"). Lossa skruvarna för att justera ryggstödshöjden. Dra åt skruvarna.



Tänk på tipprisken.  
Kontrollera alltid tippskyddets inställning.



4 mm



8 mm

### Justera ryggvinkel, 2B

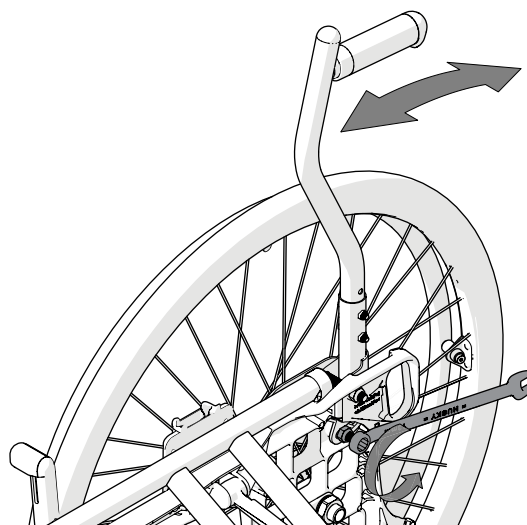
Ryggstödet är vinkeljusterbart (se "Stolens möjligheter"). Vinkeln justeras med hjälp av muttern på insidan av drivhjulsfästena.  
- Lossa muttern för ett av ryggrören, ställ in önskad vinkel och drag åt.  
- Justera det andra ryggröret likadant.



Kontrollera att vinkeln blev lika på båda sidorna genom att jämföra avståndet mellan ryggrör och armstödsplatta.



Tänk på tipprisken.  
Kontrollera alltid tippskyddets inställning.



13 mm

## 13. Inställningar, efterjustering

### Broms, justering

Bromsen är steglöst justerbar.

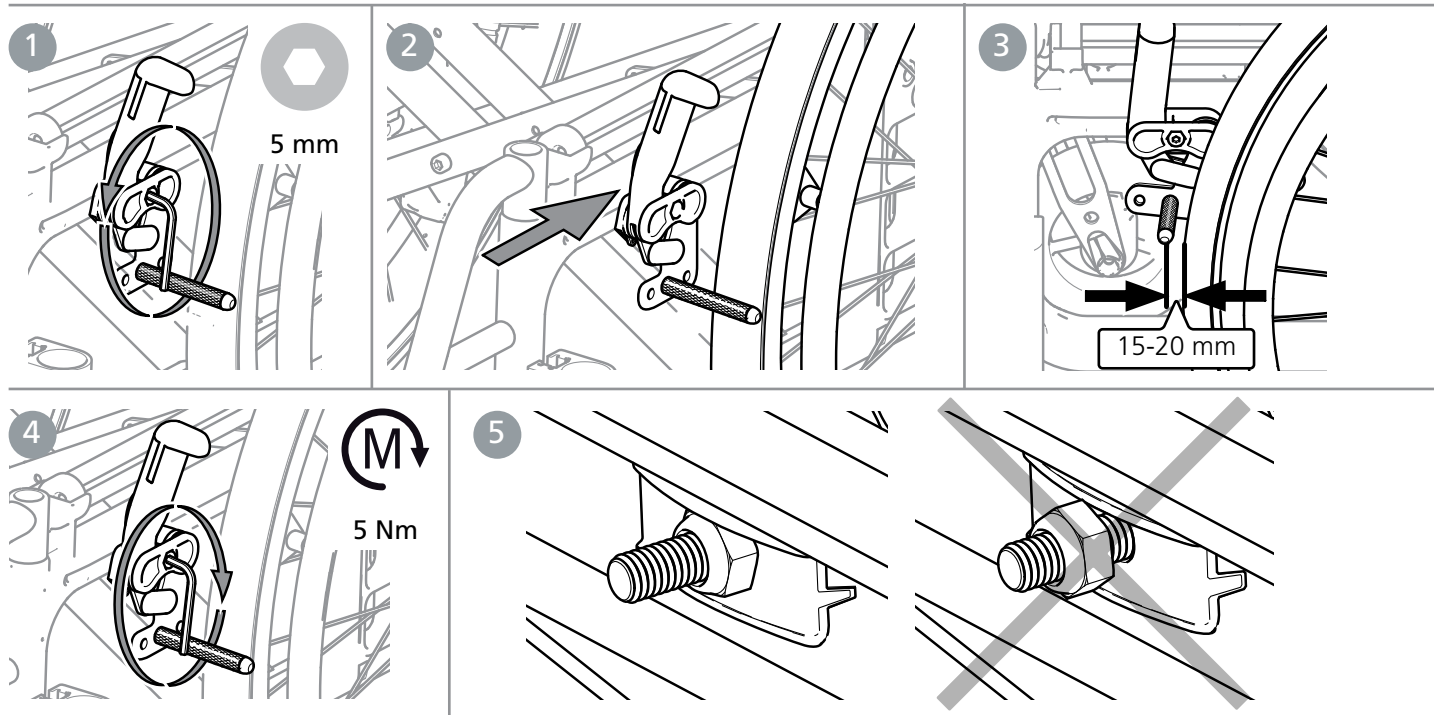
1. Lossa skruven något varv.
2. Justera bromsens läge
3. Bromstappen skall vara ca 15-20 mm från däcket i obromsat läge.
4. Se till att bromsen sitter rakt i spåret. Dra åt skruven med ca 5 Nm.

Provbromsa!

5. Se till att muttern låser på insidan.



Bromsverkan är beroende av lufttrycket i däcken. Bromsen är parkeringsbroms och ska inte användas som färdbroms.

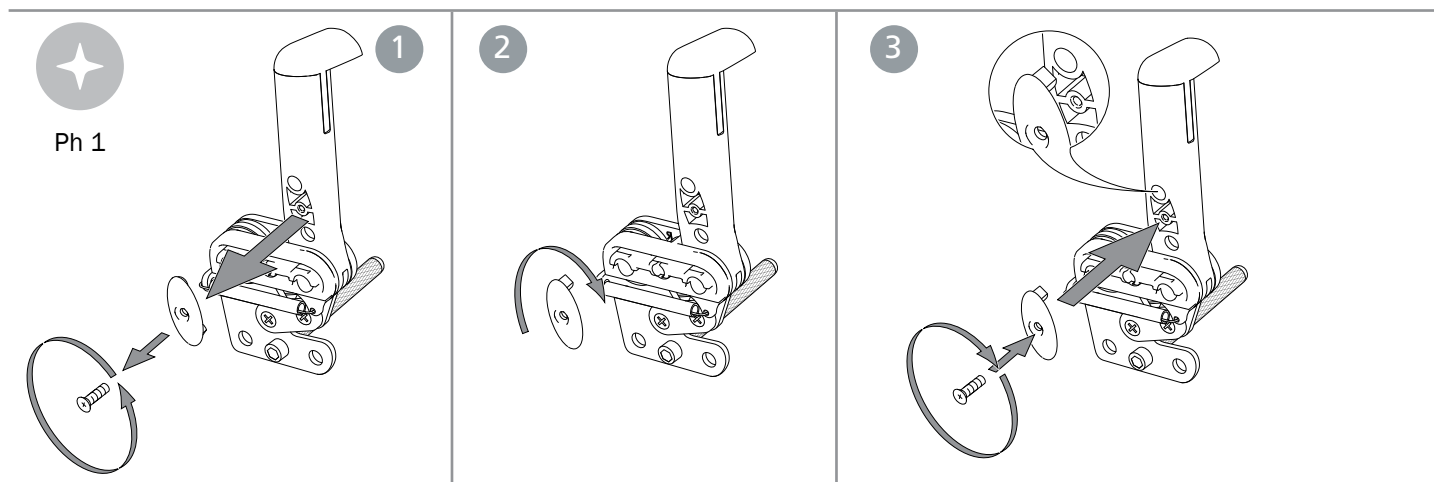


Om drivhjulen är monterade i något av de främre lägena, kan benstöd som fälls åt sidan lösa låst broms. För att undvika detta ska bromsspaken justeras så att den får ett "friläge". Då löses bromsen först när bromsspaken är förd nära drivhjulet.

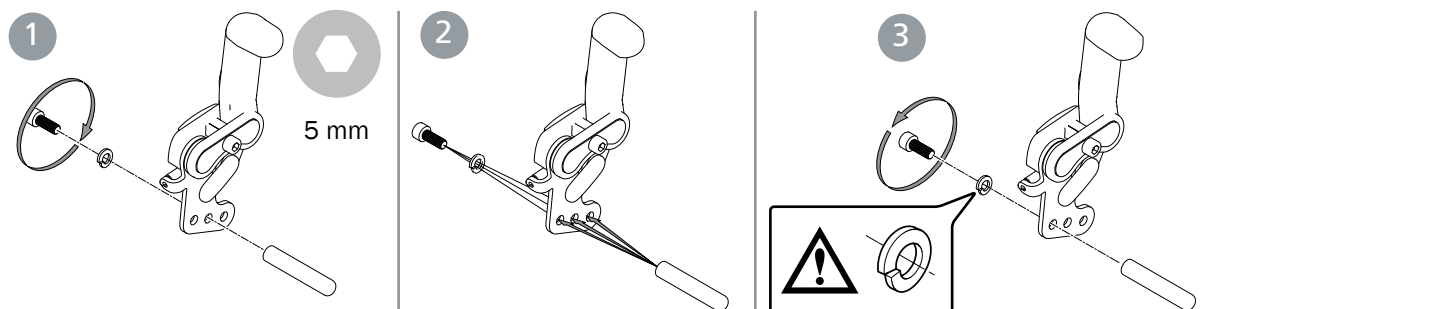
1. Lossa skruven på insidan av bromsspaken.

2. Tag loss den ovala plattan, vänd den 180° (piggen på plattans insida ska komma i det övre hålet).

3. Skruva åter fast den.



### Justering av bromstapp vid vissa drivhjulspositioner:



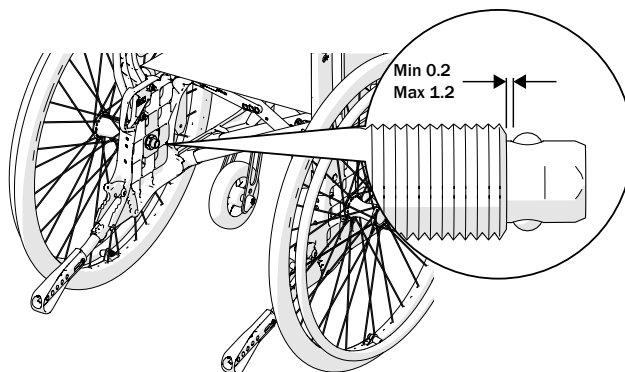
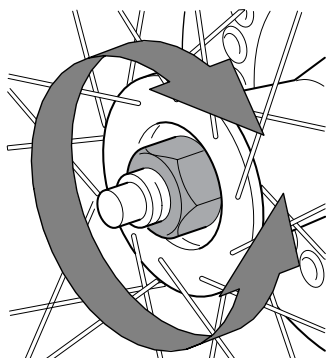
## 13. Inställningar, efterjustering

### Drivhjul med snabbkoppling

Avståndet mellan navhylsan och låskulorna kan justeras genom att justera muttern på navets utsida. Avståndet mellan navhylsan och låskulorna ska vara 0,2 till 1,2 mm.



Vid montering, kontrollera att drivhjulet sitter ordentligt fast. Knappen i navet ska fjädra ut till ursprungligt läge. Dra i hjulet för att kontrollera att det sitter fast.



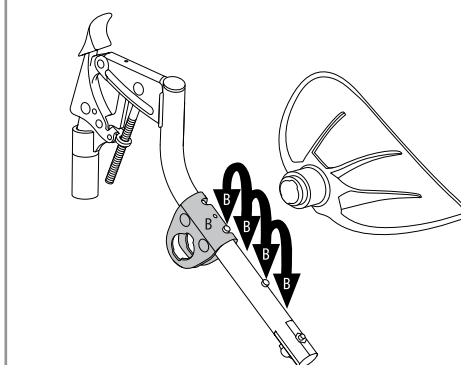
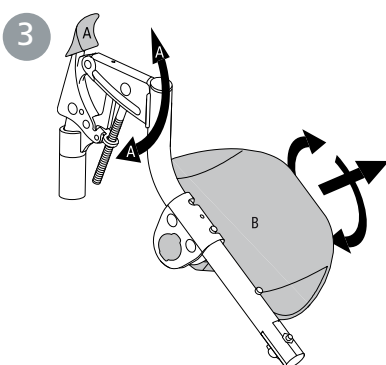
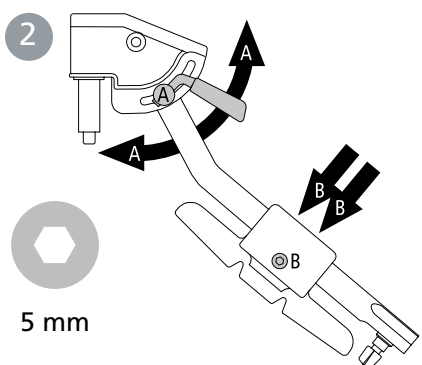
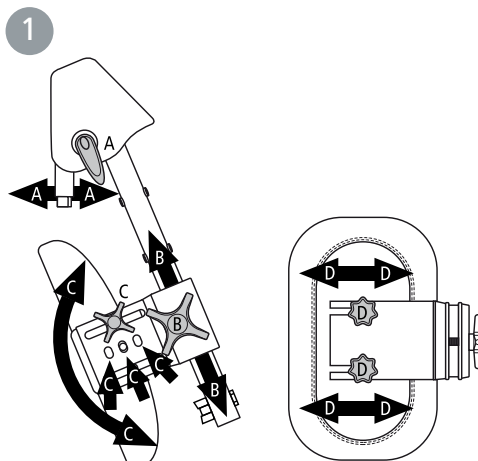
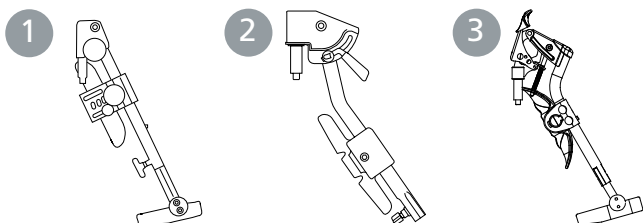
**Benstöd, steglöst vinkelreglerbart** kan justeras.



Stå aldrig på fotplattorna, tipprisk! Vid lyft av rullstol, tag av benstöden och lyft i ramen (undre eller övre ramrör).



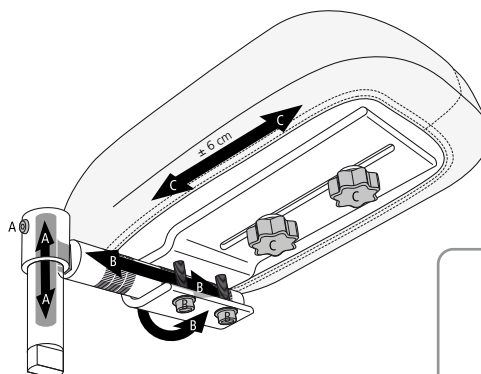
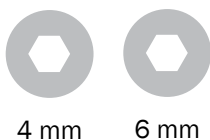
Ha alltid skruv och ratt till fotplatta monterad även om inte fotplatta används.



**Amputationsbenstödet** kan justeras.



Sitt aldrig på amputationsstödet. Vid lyft av rullstol, tag av amputationsstödet, fäll in det andra benstödet under sitsen (alt tag av det) och lyft i ramen (undre eller övre ramrör).

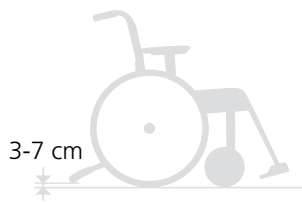


## 13. Inställningar, efterjustering

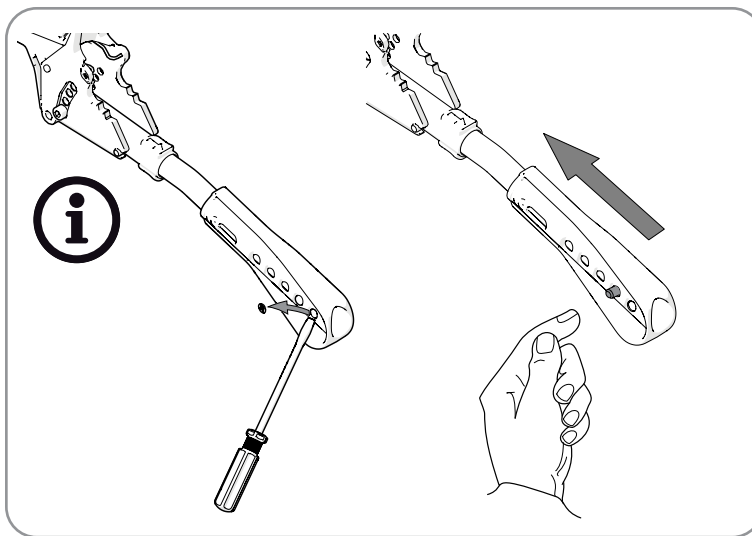
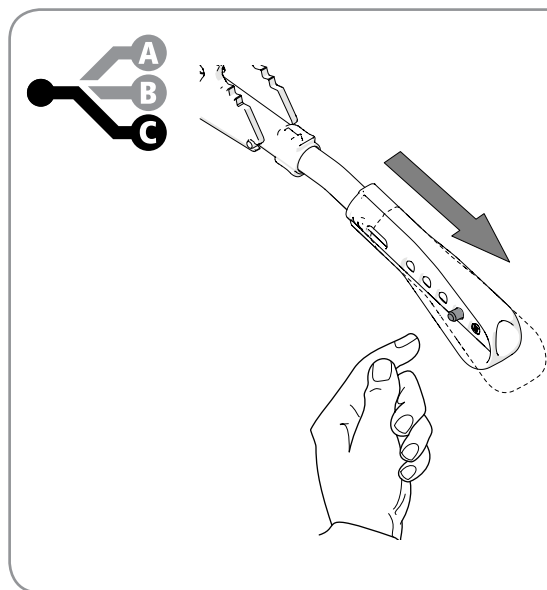
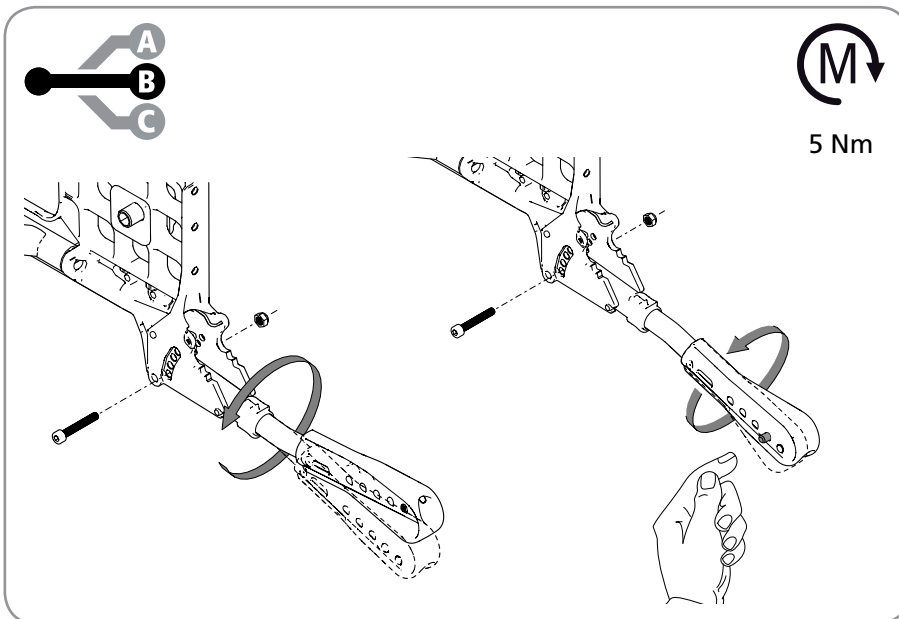
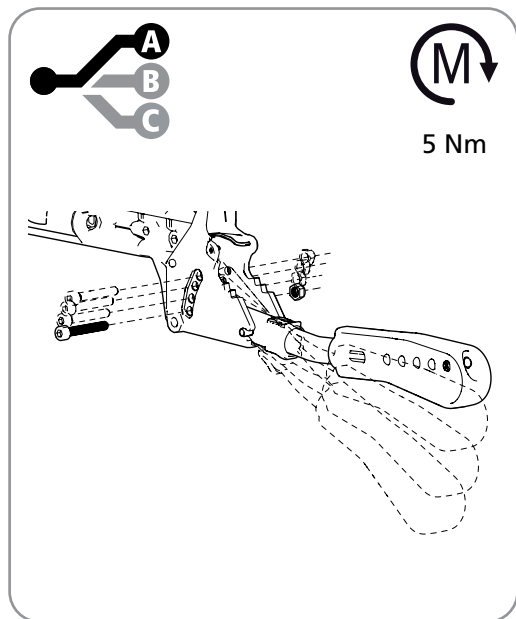
**Tippskydden** är justerbara i höjd och vinkel samt reglerbara i längd.



Vid justering av sitshöjd, balansläge eller ryggvinkel ska tippskyddens funktion alltid kontrolleras.



5 mm



**Drivringarnas** material och avstånd mellan drivhjul - drivring påverkar brukarens greppmöjligheter. Cellgummi och plastade finns som tillval.



Cellgummi/plastade drivringar ger högre friktion. Vid häftig inbromsning kan lättare brännskada (t.ex. blåsa) uppstå.

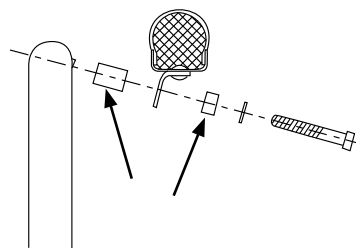


Klämrisk för fingrarna kan förekomma vid passering genom trånga passager, och om fingrarna kommer in bland ekrarna.



Föreligger risk att brukaren kan få in fingrarna bland ekrarna rekommenderar vi ekerskydd.

**Drivningsavstånd** på drivhjul 24", 22" och 20" med aluminium, rostfri, plastad och cellgummidrivring kan justeras genom att flytta/ byta plats på de två distanserna.



4 mm

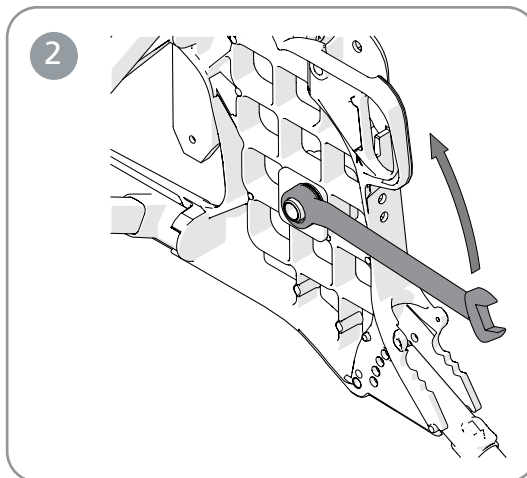
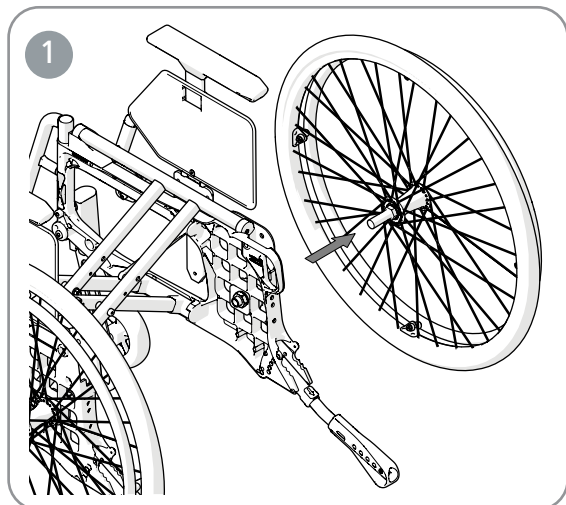


## 13. Inställningar, efterjustering

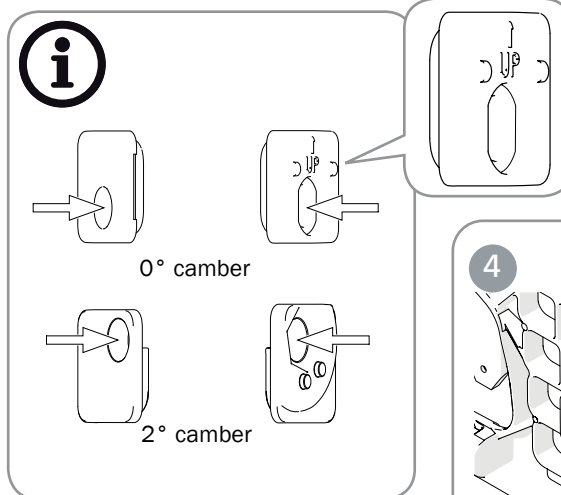
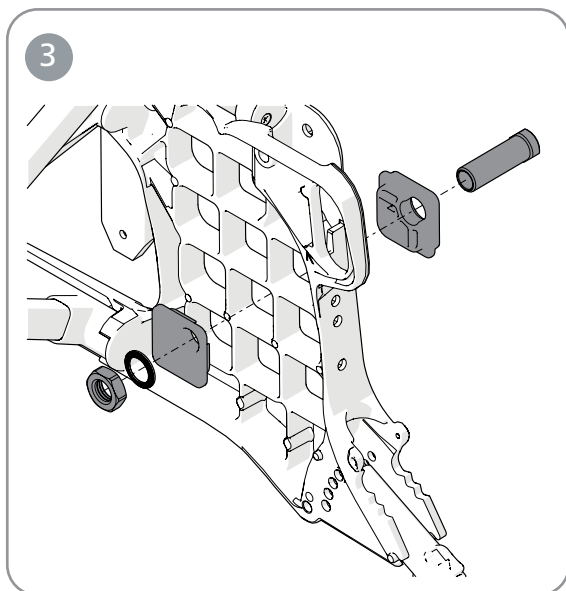
**Cambervinkeln** kan ändras genom att byta ut de bricker som finns mellan navhylsa och mutter (se även avsnitt "Ändra drivhjulposition").



Kontrollera att drivhulets navaxel är korrekt inställd. Knappen i navet ska fjädra ut till ursprungligt läge. Dra i hjulet för att kontrollera att det sitter fast.

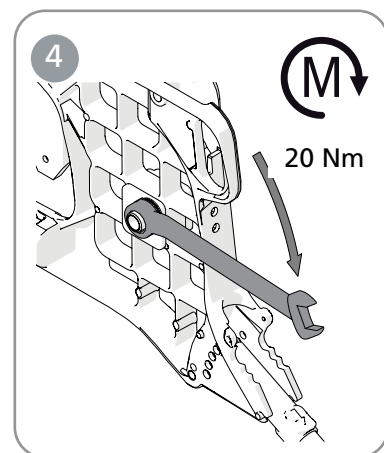


24 mm



0° camber

2° camber



20 Nm

**Tyngdpunkten/balansinställningen** justeras genom att ändra drivhulens position.

- Flytta navhylsorna/drivhjulen framåt eller bakåt.

Se avsnitt "Ändra drivhjulposition".



Tyngdpunkten förändras även vid ändrad sitsvinkel och/eller ryggvinkel.



Användning av tipskydd rekommenderas.



Vid montering av drivhjul, kontrollera alltid att snabbkopplingsknappen i navet fjädrar ut ordentligt. Dra i hjulet för att kontrollera att det sitter fast.



24 mm

När drivhulens position flyttas framåt, blir rullstolen lättare att köra och svänga, men tendensen att tippa bakåt ökar.

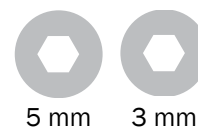
### Toe-in, toe-out

Tack vare drivhjulsfästenas konstruktion finns inget behov av "toe in"-justering. Även om höjd- och eller balansinställning ändras kommer drivhjulen alltid vara korrekt vinklade i färdriktningen.



## 13. Inställningar, efterjustering

**Armstödet** fäste kan monteras i 2 olika lägen i höjdläde och 2 olika lägen i längdled. I höjdläge 1 är armstödshöjden justerbar mellan 18–26 cm och i höjdläge 2 (standard) mellan 24–31 cm med 1 cm intervall. I längdled kan armstödsfästet flyttas 14 mm.



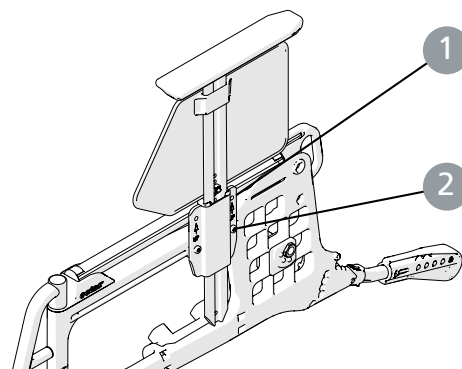
5 mm

3 mm

Fyrkantsmuttern bestämmer både armstödet höjd och fäster sidoplattan:

- Lossa skruven som håller fyrkantsmuttern.
- Skjut sidoplattan upp eller ned till önskad höjd.
- Skruva åter fast muttern på sidoplattan.

Höger armstöd kan vid behov monteras på vänster sida och tvärtom.



Lyft ej rullstolen med hjälp av armstöden.

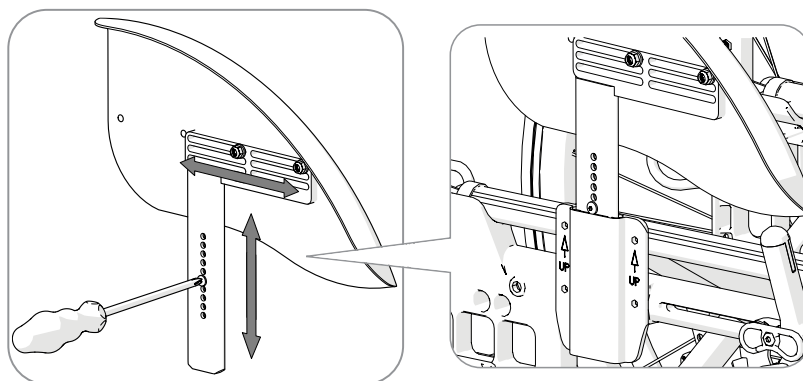


Med 24" lågtryck alt massiva däck i pos F1 & E1 täcker inte armstödet sidoskydd drivhjulet i framkant.



Med 24" drivhjul kan inte armstödsfästet monteras i det bakre läget.

**Stänkskärm** kan justeras i höjd och djup.



## 14. Inställningar, tillbehör

Monteringsanvisning medföljer alltid tillbehören när de leveras från Etac.

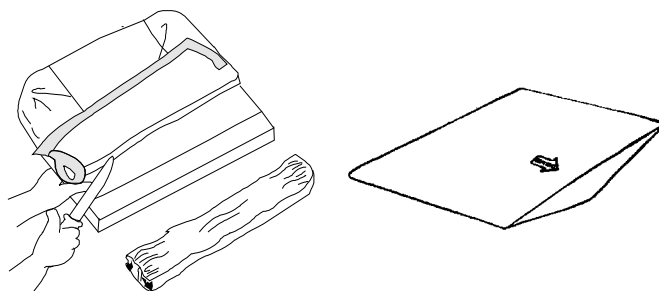
Anvisningar finns även på vår hemsida [www.etac.com](http://www.etac.com)

**Sittdynan** kapas till inställt sitsdjup i fram-eller bakkant. Se till att dynan ligger in ordentligt mellan ryggrören med de rundade hörnen bakåt, när längden mäts.



Dynan är av standardtyp och ej avsedd för brukare med sittersår.

Dynan kan kompletteras med en **komfortkil**. Den planar ut sitsen i framkant, vilket avsevärt förbättrar sittkomforten. Placera komfortkilen i dynfodralets innerficka på undersidan av dynan. Pilen på komfortkilen ska vara uppåt och peka framåt.



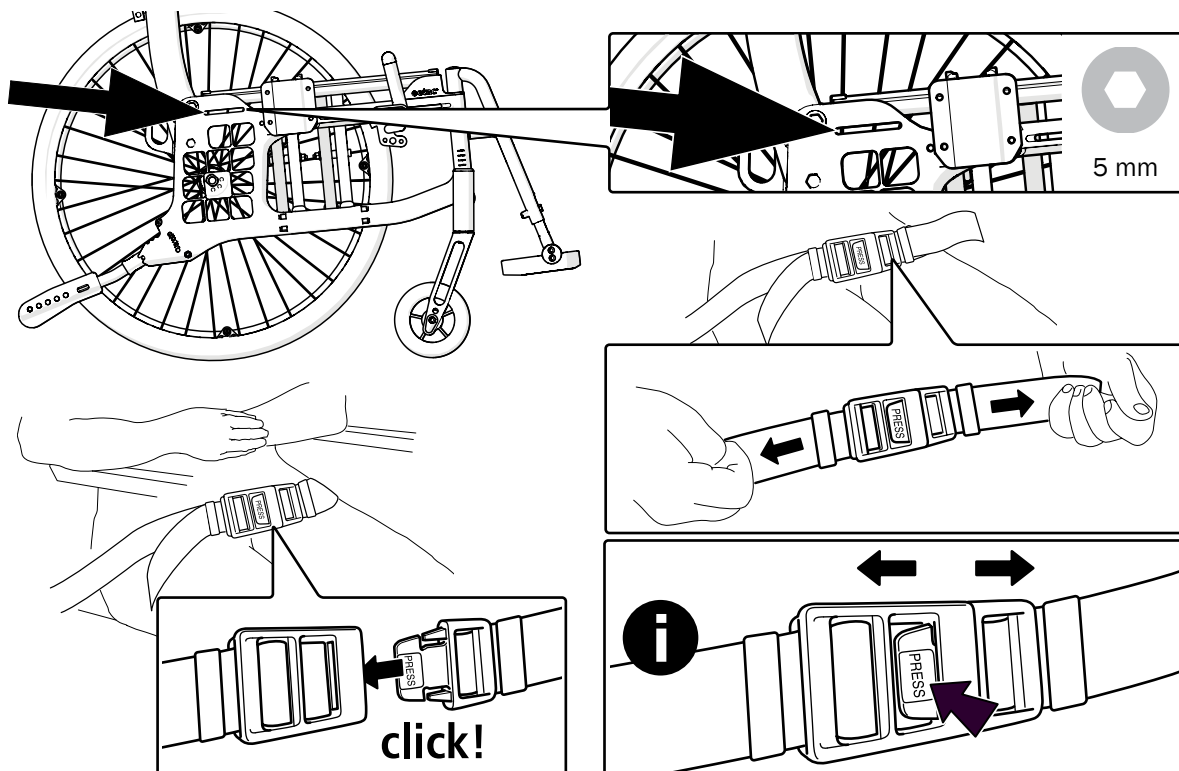
**Höftbältet** är tvådelat, reglerbart i längd och har snäplås. Det monteras i spåret strax framför ryggliden, ovanför drivhjulsfästet.



Höftbältet är enbart till för positionering i rullstolen. Det får ej ersätta ett säkerhetsbälte i bil.



Kontrollera att brukaren inte glider fram på sitsen med följd att bältet stramar åt blodtillförseln i höft/midje-regionen.



## 14. Inställningar, tillbehör

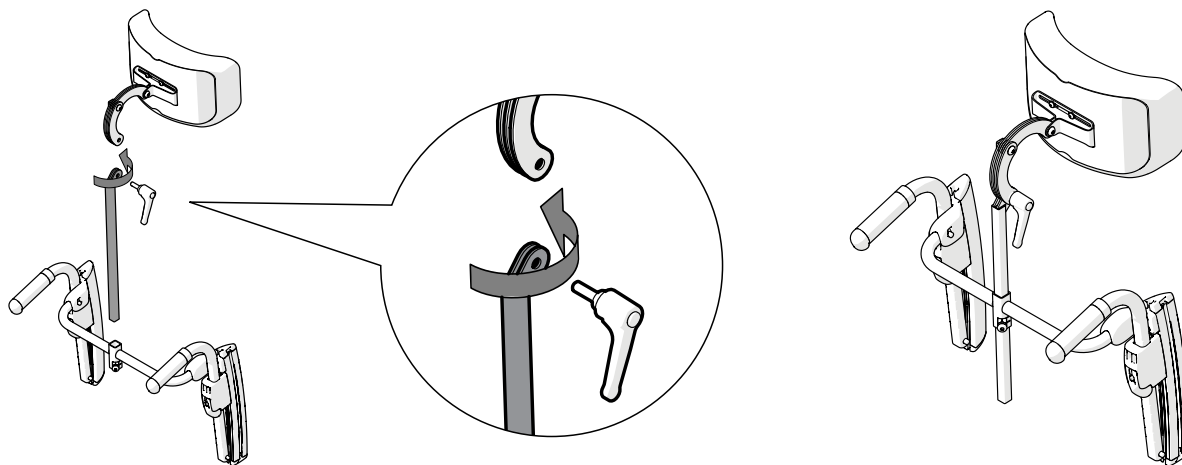
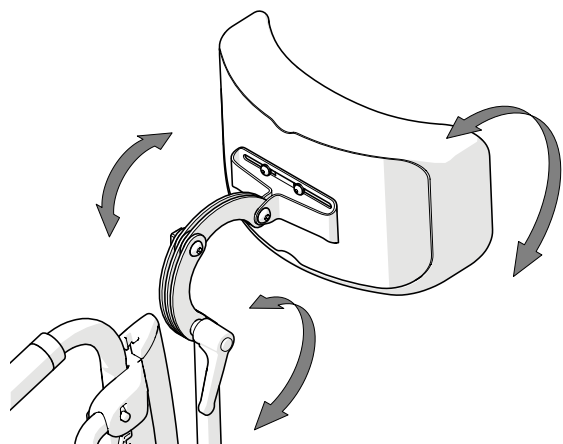
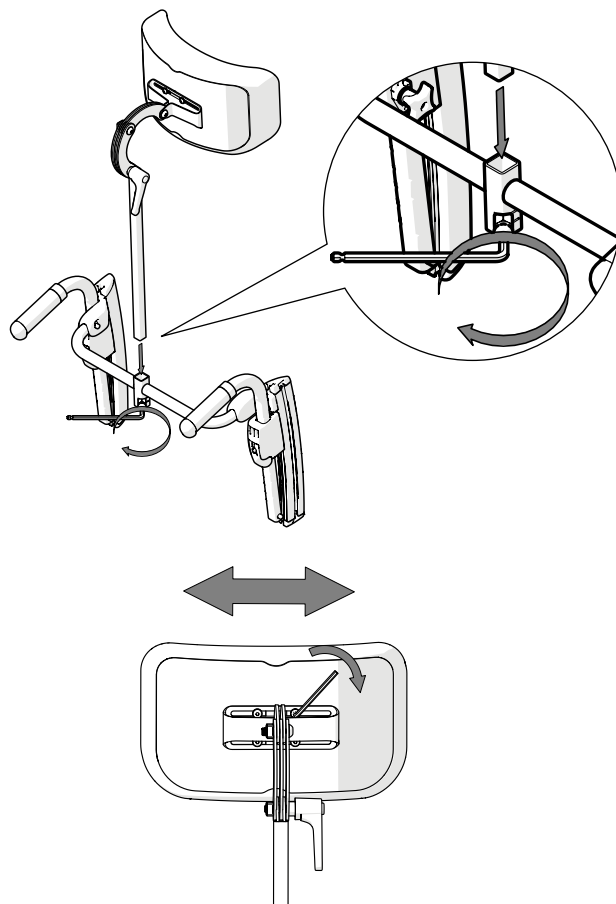
**Huvudstöd** monteras på separat huvudstödsfäste eller på körbygel (tillval). Huvudstödet är reglerbart i höjd, djup, vinkel och sidled samt avtagbart.



Innan huvudstödet ställs in, kontrollera att brukaren har en bra sittposition och sitter stadigt.



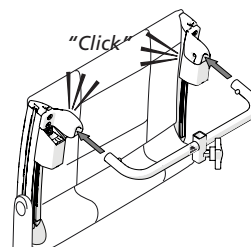
Kontrollera rullstolens balans när brukaren lutar huvudet mot huvudstödet. Användning av tippskydd rekommenderas.



**Huvudstödsfäste** används för montering av huvudstöd.



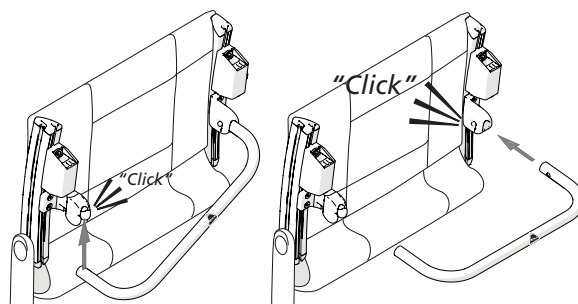
Lyft inte rullstolen i huvudstödsfästet.



**Tvärstag** används när ryggchassit behöver förstärkas.



Lyft inte rullstolen i tvärstaget.





Etac Supply Center AB  
Långgatan 12  
SE-334 33 Anderstorp  
www.etac.com

