

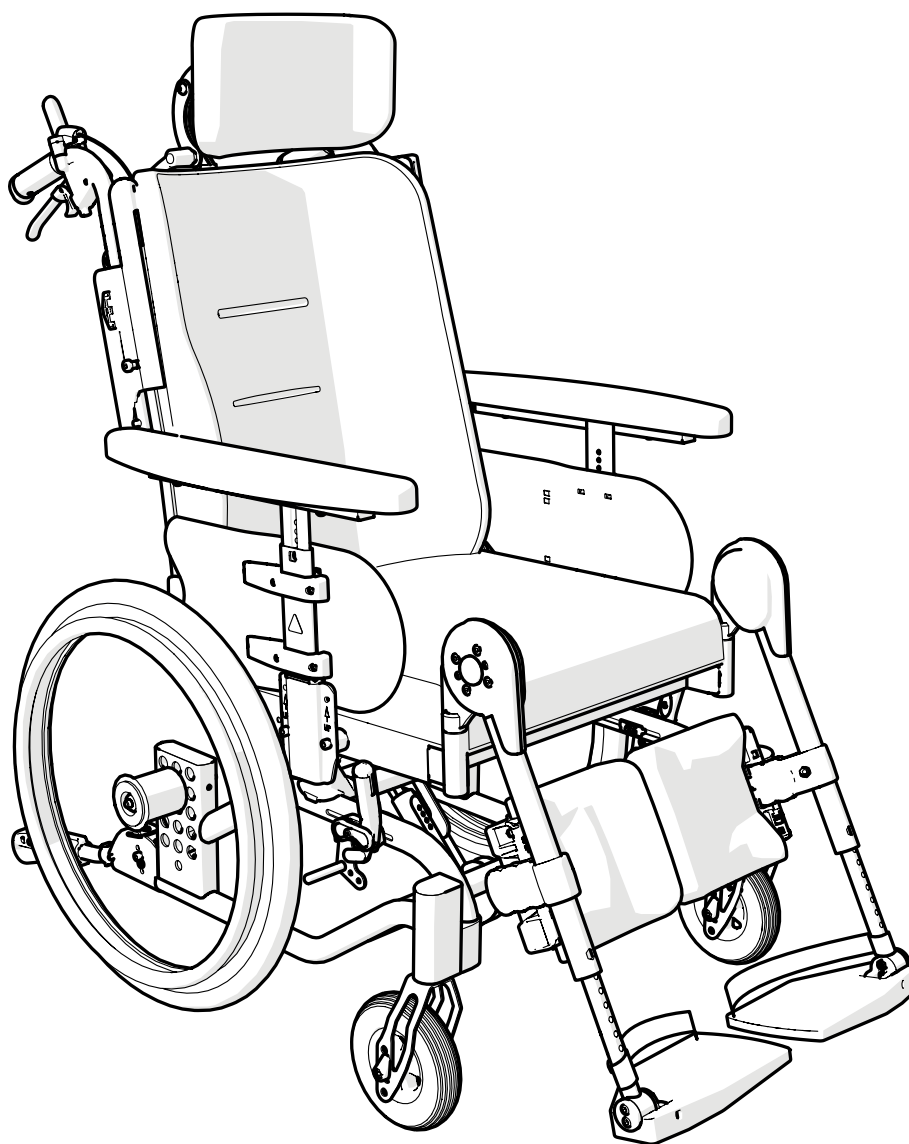
# Etac Prio

Bruksanvisning

75343L 2021-06-14

etac®

Gjelder Etac Prio med serienummer  
som begynner med 38C



CE

# Innhold

Takk for at du valgte en rullestol fra Etac. For å unngå skader ved håndtering og bruk må du lese hele denne bruksanvisningen.

I denne bruksanvisningen er brukeren den personen som sitter i stolen. Ledsageren er den personen som assisterer brukeren.

Du finner informasjon om hvordan personer med nedsatt syn kan få tilgang til bruksanvisningen i vår kjøpeguide på [www.etac.com](http://www.etac.com).

Etac foretar fortløpende forbedring av sine produkter. Vi forbeholder oss derfor retten til å endre produktene uten forvarsel. Målene som er angitt på tegninger eller annet materiell er bare veiledende.

Forskjeller i utstyrsnivå mellom land kan forekomme.

Vi fraskriver oss ansvaret for feiltrykk og ufullstendigheter.



Dette symbolet forekommer i bruksanvisningen sammen med tekst. Det markerer momenter der rullestolen, brukers eller ledsagerens sikkerhet kan svekkes.



Dette symbolet forekommer i bruksanvisningen sammen med tekst. Her finner du verdifulle råd og tips.

## 1. Generelt – innledning

|  |   |
|--|---|
| <a href="#">Produktbeskrivelse</a>         | 3 |
| <a href="#">Tiltent bruk</a>               | 3 |
| <a href="#">Tiltente brukere</a>           | 3 |
| <a href="#">Tester, levetid og garanti</a> | 3 |

## 2. Sikkerhet

|                                       |   |
|---------------------------------------|---|
| <a href="#">Symboler og advarsler</a> | 3 |
| <a href="#">Transport i kjøretøy</a>  | 4 |
| <a href="#">Transport på fly</a>      | 4 |

## 3. Service og vedlikehold

|   |   |
|---|---|
| <a href="#">Rengjøring, desinfisering og øvrigt underhåll</a> | 5 |
| <a href="#">Feilsøkingsskjema</a>                             | 5 |

## 4. Tekniske data

|  |   |
|--|---|
|  | 6 |
|--|---|

## 5. Beskrivelse

|  |   |
|--|---|
|  | 7 |
|--|---|

## 6. Stolens muligheter

|  |     |
|--|-----|
|  | 8-9 |
|--|-----|

## 7. Tilbehør

|  |    |
|--|----|
|  | 10 |
|--|----|

## 8. Montering ved leveranse

|   |    |
|---|----|
| <a href="#">Ryggstøtte</a>              | 11 |
| <a href="#">Kjørehåndtak/kjørebøyle</a> | 12 |
| <a href="#">Tverrstag</a>               | 12 |
| <a href="#">Hodestøtte</a>              | 12 |

## 9. Lading

|  |    |
|--|----|
|  | 13 |
|--|----|

## 10. Håndtering

|  |       |
|--|-------|
|  | 13-18 |
|--|-------|

## 11. Innstillinger for sittekomfort

|  |       |
|--|-------|
|  | 19-21 |
|--|-------|

## 12. Kjøreteknikk, bruk

|  |       |
|--|-------|
|  | 22-24 |
|--|-------|

## 13. Demontering puter

|  |    |
|--|----|
|  | 25 |
|--|----|

## 14. Avanserte innstillinger, tilpasning

|  |       |
|--|-------|
| <a href="#">Setehøyde, Tabell for setehøyde</a>      | 26    |
| <a href="#">Endring av drivhjulposisjon</a>          | 27    |
| <a href="#">Høydeinnstilling foran</a>               | 28    |
| <a href="#">Høydejustering av fremgaffelfestet</a>   | 28    |
| <a href="#">Demontere/montere ledhjul</a>            | 28    |
| <a href="#">Demontere/montere fremgaffel</a>         | 28    |
| <a href="#">Setehøydejustering med ledsagerbrems</a> | 29    |
| <a href="#">Justering av rygg høyde</a>              | 30    |
| <a href="#">Setedybde – foran</a>                    | 31    |
| <a href="#">Setedybde – bak</a>                      | 32-34 |
| <a href="#">Skruerposisjoner setedybde</a>           | 35    |
| <a href="#">Innstilling av komfortlås</a>            | 36    |

## 15. Innstillinger, etterjusteringer

|  |    |
|--|----|
| <a href="#">Armlene</a>  | 37 |
| <a href="#">Drivhjul med hurtigkobling</a>                     | 38 |
| <a href="#">Innstilling av brems</a>                           | 38 |
| <a href="#">Justering av bremsespak</a>                        | 38 |
| <a href="#">Brems, montering og justering av bremseadapter</a> | 39 |
| <a href="#">Innstilling av tyngdepunkt/balanse</a>             | 40 |
| <a href="#">Amputasjonsbenstøtte</a>                           | 40 |
| <a href="#">Vinkelregulerbar benstøtte med leggplate</a>       | 41 |
| <a href="#">Tippesikring</a>                                   | 41 |

## 16. Tilbehør – innstilling, bruk

|                                     |    |
|-------------------------------------|----|
| <a href="#">Posisjoneringsbelte</a> | 42 |
|-------------------------------------|----|

## 1. Generelt

### Produktbeskrivelse:

Etac Prio (heretter kalt Prio) er en manuell rullestol med sete- og ryggvinkelfunksjon. Sete- og ryggvinkelfunksjonene er tilgjengelige både for manuell og elektrisk manøvrering. Prio tilbyr store muligheter for tilpasning gjennom innstillinger og konfigurerbare deler. Prio er beregnet både for innendørs- og utendørsbruk. Prio har festepunkter for transport i bil. Prio er beregnet på gjenbruk.

### Tiltenkt bruk:

Prio er utviklet for å møte brukerens individuelle evner og behov. Sete- og ryggvinkelfunksjonene gir avslappet og behagelig hvilestilling og støtte når du sitter aktivt.

Foreskriving skal foretas av klinisk ansvarlig person. Rullestolen skal tilpasses og justeres av utdannet helsepersonell.

### Tiltenkte brukere:

Prio er beregnet på brukere med fysisk funksjonshemming og behov for å endre sittestilling. Prio kan brukes uten assistent hvis brukeren selv forstår funksjonene og kan kjøre og bremse på egen hånd. Prio er beregnet for manuell fremdrift med hånd og/eller fot. Rullestolen er utformet med tanke på voksne brukere over 140 cm. Rullestolen er også egnet for amputerte. Rullestolen er i utgangspunktet ikke beregnet for små barn. Maksimalt tillatt brukervekt, mål og vekt er angitt under tekniske data. Rullestolens bruksområde er ikke begrenset til en spesifikk diagnose. Det finnes ingen kjente kontraindikasjoner.

### CE-merket, tester:

Produktet samsvarer med kravene i forordningen for medisinsk utstyr (EU) 2017/745.

Produktet er testet og oppfyller kravene i EN 12183, som inkluderer branntesting i samsvar med ISO 8191-2.

Kombinasjonsavtaler foreligger, se [www.etac.com](http://www.etac.com).

Dette produktet er krasjtestet ved RISE, Research Institutes of Sweden, i samsvar med ISO 7176-19. Testene ble utført med klemmeenheter UNWIN\_WWR/ATF/K/R og trepunktsbeltet 907523, Klippan Safety AB.

Det testede produktet var utstyrt med:

- Aktiverte parkeringsbremsler
- Aktivert veltesikring
- Hodestøtte montert
- Drivringer på drivhjulene (ikke 16" hjul)

### Levetid:

Holdbarheten og levetiden til hovedproduktet er minst fem år når det brukes i samsvar med tiltenkt bruk, sikkerhetsinstruksjoner, håndbok for rekonstruksjon og vedlikeholdsinstruksjonene i denne bruksanvisningen. Hovedproduktet omfattes av sete- og ryggchassis. Andre deler/tilbehør håndteres i samsvar med bruksanvisningen og håndboken for rekonstruksjon. Den faktiske levetiden kan variere avhengig av hvor mye og hvor intensivt produktet brukes, men er maksimalt 10 år. Hvis produktet er ment brukt etter levetiden som er spesifisert av Etac, er det produkteierens ansvar å sikre at produktets ytelse samsvarer med håndboken og instruksjonene om gjenbruk. Hvis det ikke er mulig, må produktet tas ut av bruk.

### Følgende metoder for overflatebehandling er benyttet:

Lakkerte overflater = Pulverpåført polyester- eller ED-lakk

Ulakkerte aluminiumdeler = Anodisering

Ulakkerte ståloverflater = Galvanisert

### Garanti:

5 års garanti mot feil i utførelse og materialer. Se betingelser på [www.etac.com](http://www.etac.com).

### Tilpasning:

er alt som går utover håndbokens instruksjoner og innstillinger. Rullestoler som er spesielt tilpasset av kunden må ikke bære CE-merket til Etac. Garantien til Etac utløper. Hvis det er usikkerhet tilknyttet gjennomføringen av tilpasning, ta kontakt med Etac.

Rullestoler som brukes sammen med et annet produkt kan ikke bære CE-merket til noen av produktene, med mindre en kombinasjonsavtale forekommer. Ta kontakt med Etac for oppdatert informasjon.

### Gjenbruk:

Etac Prio kan gjenbrukes. Følg instruksjonene i «Instruksjoner for gjenbruk, Etac manuelle rullestoler» på [www.etac.com](http://www.etac.com).

### Verktøy:



Unbrakonøkkel  
3, 4, 5, 6 mm



Fast nøkkel  
8,10,13, 17, 24 mm



Pipenøkkel  
19 mm

## 2. Sikkerhet

### Symboler og advarsler

Disse symbolene finnes på skilt og i bruksanvisning, og må følges ved bruk.



Forankring. Festepunkter for klemmesystemet ved transport i motorkjøretøy.



Velterisiko: Toppesikringene må alltid være nedfelt.



Stolen må ikke løftes i avtakbare deler

### Generelle advarsler

Ta hensyn til følgende ved all bruk av produktet.



Sterkt sollys kan varme opp deler av stolen og forårsake brannskader



Ved justering av setehøyde, balansestilling eller ryggvinkel må tippesikringens funksjon kontrolleres.



Advarsel: Dette produktet kan justeres så det ikke er trygt å bruke. Forskrivningen av produktet må utføres av helsepersonell og testes av en spesialist.



Stolen kan tippe over hvis hellingen bakover er på mer enn 6°. Bruk tippesikring!

Hvis det skulle oppstå en alvorlig hendelse i forbindelse med bruk av produktet, skal hendelsen rapporteres til din lokale forhandler og de nasjonale kompetente myndighetene så raskt som mulig. Den lokale forhandleren vil videresende informasjonen til produsenten.

## 2. Sikkerhet

### Transport i kjøretøy

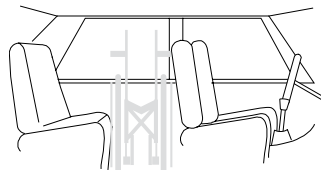
Etacs rullestoler er kollisjonstestet og godkjent i henhold til ISO 7176-19 (se avsnittet "Tester og garantier" i håndboken).

Etac anbefaler i nevnt rekkefølge:

- 1) Brukeren flyttes over til et bilsete og bruker kjøretøyets trepunktsbelte ved transport. Rullestolen plasseres da i bagasjerommet eller i baksetet på en trygg måte, slik at den ikke kan velte eller rulle.



- Rullestolen bør i første rekke plasseres i bagasjerommet.
- Hvis rullestolen plasseres i baksetet, må det sørges for at den ikke kan velte eller rulle. Fest den om mulig med bilens sikkerhetsbelte.



- 2) Rullestolen forankres vendt fremover i kjøretøyet som beskrevet nedenfor, brukeren benytter separat trepunktsbelte som er forankret i kjøretøyet. Det er på denne måten at rullestolen er testet og godkjent i henhold til ISO 7176-19.

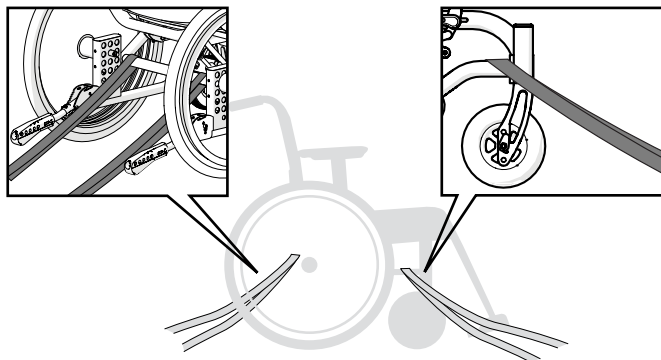
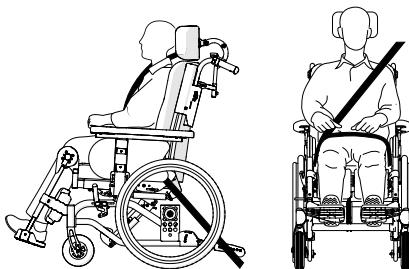
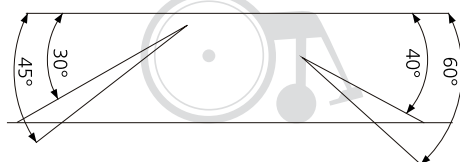
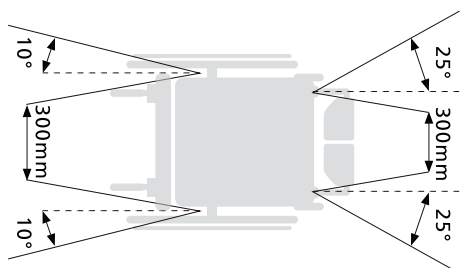


- Se avsnitt "CE-merking, tester"
- Tilbehør som kan demonteres uten verktøy skal fjernes og spennes fast



#### Forankring

- Forankringsanordningen må ikke trekkes gjennom hjulene eller rundt ryggstøtten.



- 3) I henhold til direktivet 2001/85/EF, vedlegg VII, punkt 3.8.3 kan det finnes spesielt merkede rullestolplasser i kjøretøyet som tillater transport med rullestolen vendt mot kjøreretningen. Hvis denne måten brukes skal brukeren/ledsageren være aktiv/aktive ved kjøringen og være forberedt på raske bevegelser, og brukeren skal ha mulighet til å opprettholde en sikker sittestilling under hele transporten. Brukerens bevegelseshemming må ikke være av en slik art at brukeren ikke klarer å holde seg og rullestolen fast i håndtaket som er montert i kjøretøyet ved fartsendringer eller endring av kjøreretning.



- Parkeringsbremsen skal brukes
- Tippekningen skal aktiveres
- Tilbehør som kan demonteres uten verktøy skal tas av og spennes fast.
- Det skal benyttes en riktig innstilt Etac-hodestøtte (se avsnittet "innstillinger sittekomfort").
- Posisjoneringsbelte bør brukes

### Transport på fly

Lovpålagte bestemmelser gjelder for litiumbatterier:

Kontakt reisearrangøren eller fraktselskapet for informasjon om gjeldende fraktbestemmelser ved hver transport.

### 3. Service og vedlikehold

#### Generelt

Vedlikehold av produktet bør tilpasses til brukstypen.

Hvis det er noe på rullestolen din som ikke virker, tar du kontakt med forhandler eller hjelpemiddelsentral. En defekt rullestol må ikke brukes.

Ved reparasjon og skifte av deler bør det bare brukes originaldeler fra Etac eller komponenter med tilsvarende kvalitet.

Ved bruk av andre deler har Etac intet ansvar for funksjon og sikkerhet.



Ved behov smør bevegelige deler/ ledd med f.eks. sykkelolje eller lignende.



Service på produktet skal kun utføres av opplært personell.

#### Vask av rygg og overtrekk

Ryggtrekket er fremstilt av tolags polyesterduk. Det tas av ved å skru av endeavslutningene på ryggskinnen. Dra deretter trekket oppover og vask i henhold til vaskeanvisningene på etiketten.

Trekket til sete- og ryggputene er avtakbare og vaskes i henhold til vaskerådene på etiketten.

#### Drivhjul/svinghjul

Eiker Løse eiker kan gi skjeve hjul. Henvend deg til en sykkelforhandler eller hjelpemiddelsentralen ved behov for justering av eikene.

Hjulaksler: Rengjør hjulakslene for hår og smuss ved behov.

Kulelager Vedlikeholdsfrie.

Drivring: Hvis drivringen får en ripe som kan skade hånden ved fremdrift, må den byttes ut.

#### Bremser

Hvis mekanismen er svært skitten, kan det påvirke nedbremsing

negativt. Se avsnittet "Brems, justering" ved behov for justering.

#### Vask av chassis

Det er viktig å holde stolen ren, av hensyn til både hygiene og stolens holdbarhet. Den er utstyrt med dreneringshull som gjør det lett å vaske og tørke den.

Rengjør chassiset med rengjøringsmiddel uten slipemidler og en pH-verdi mellom 5 og 9, eller med 70 % desinfeksjonssprit. Skyll og tørk.

#### Stol med elektrisk rygg- og setevinkling

Elektriske komponenter er av kapslingsklasse IPX6, noe som innebærer at produktet kan

rengjøres med børste og vann.

Elektriske komponenter utsettes ikke for høytrykksspyling med vann.

Høyeste vasketemperatur 20°.

Bruk ikke kjemikalier på elektriske deler.

Batterilader skal ikke være tilkoblet.

Innvendige kabler skal være tilkoblet.

Dra aktuatoren tilbake til den innerste posisjonen for å unngå avfetting av stempelstangen.

Ved vask i kabinettdeinfektor må alle elektriske komponenter demonteres. Se separate servicehåndbok på [www.etac.com](http://www.etac.com).

#### Oppbevaring

Stoler som ikke er i bruk, skal oppbevares innendørs.

#### Reparasjonslakk

Reparasjonslakk er tilgjengelig for mindre riper og lakkskader.

#### Kildesortering/avfall

Produktet skal sorteres ifølge nasjonale forskrifter.

Batterier: Leveres til batterigjenvinning.

Motor og styreboks: Leveres til elektronikk-gjenvinning.

#### Feilsøkingsskjema

|  |  |
|--|--|
| Rullestolen trekker til siden  | <ul style="list-style-type: none"> <li>• Pump opp dekkene</li> <li>• Kontroller at festene til fremgaffelen er riktig montert og har riktig høydeinnstilling</li> <li>• Kontroller at drivhjulene er riktig montert</li> <li>• Brukeren belaster rullestolen skjevt</li> <li>• Drivringen er sterkere på den ene siden</li> </ul>  |
| Rullestolen er "tung" å kjøre  | <ul style="list-style-type: none"> <li>• Pump opp dekkene</li> <li>• Kontroller at drivhjulene er riktig montert</li> <li>• Rengjør svinghjulakslene for hår og smuss</li> <li>• For mye tyngde over svinghjulene, juster rullestolens balansestilling</li> </ul>  |
| Rullestolen er "tung" å svinge   | <ul style="list-style-type: none"> <li>• Pump opp dekkene</li> <li>• Kontroller at forgafleene ikke er strammet for mye</li> <li>• Rengjør svinghjulakslene for hår og smuss</li> <li>• For mye tyngde over svinghjulene, juster rullestolens balansestilling</li> </ul>   |
| Brukerbremsen tar dårlig   | <ul style="list-style-type: none"> <li>• Pump opp dekkene</li> <li>• Juster avstanden mellom dekk og brems (se avsnittet "Brems, justering")</li> </ul>  |
| Ledsagerbremsen tar dårlig   | <ul style="list-style-type: none"> <li>• Juster vaierlengden med hjelp av justernippelen på bremsetrommelen (se avsnittet "Ledsagerbrems")</li> </ul>  |
| Drivhjulene "glipper"  | <ul style="list-style-type: none"> <li>• Juster navakselens lengde</li> </ul>  |
| Drivhjulene er vanskelige å ta av/sette på   | <ul style="list-style-type: none"> <li>• Smør og rengjør hurtigkoblingen med f.eks. sykkelolje</li> <li>• Juster navakselens lengde</li> </ul>   |
| Svinghjulene "slingrer"  | <ul style="list-style-type: none"> <li>• Forgafleene er ikke strammet godt nok</li> <li>• Kontroller at festene til fremgaffelen er riktig montert og har riktig høydeinnstilling</li> <li>• For mye tyngde over svinghjulene, juster rullestolens balansestilling</li> </ul>  |
| Rullestolen føles "ustødig"  | <ul style="list-style-type: none"> <li>• Pump opp dekkene</li> <li>• Kontroller at skruer og håndtak er skikkelig strammet</li> </ul>  |
| Elektrisk rygg- og setevinkling fungerer ikke                                      | <ul style="list-style-type: none"> <li>• Håndkontrollen er deaktivert, aktiver ved å trykke på av-og-på-knappen</li> <li>• Endeposisjon nådd, bruk motsatt knapp</li> <li>• Batteriet er ikke ladet opp, lad batteriet</li> <li>• Håndkontrollens funksjon er låst, lås opp funksjonen (se avsnittet «Elektrisk vinklingsfunksjon»)</li> <li>• Håndkontrollen er ikke tilkoblet, kontroller at håndkontrollen er riktig tilkoblet elektronikkenheten</li> <li>• Feil på håndkontrollen, ring forhandler/tekniker for å skifte ut håndkontrollen</li> <li>• Feil på elektronikkenheten, ring forhandler/tekniker for å skifte ut elektronikkenheten</li> <li>• Kablene er skadet, ring forhandler/tekniker for å skifte ut kablene</li> </ul> |
| Elektrisk rygg- og setevinkling fungerer ikke til tross for at utbedring er utført | <ul style="list-style-type: none"> <li>• Tilbakestill systemet ved å trykke og holde inne pil opp-knappene i fem sekunder</li> </ul>   |

## 4. Tekniske data

| Setebredde | Art nr   | Total bredde | Setehøyde  | Setedybde* | Effektiv setebredde | Transportbredde | Vekt** | Transportvekt*** | Maks brukervekt |
|------------|----------|--------------|------------|------------|---------------------|-----------------|--------|------------------|-----------------|
|            |          |              |            |            |                     |                 |        |                  |                 |
| 40 cm      | 13420305 | 59 cm        | 38-52.5 cm | 39-51 cm   | 40 cm               | 56 cm           | 33.5   | 22.9             | 135 kg          |
| 45 cm      | 13420309 | 64 cm        | 38-52.5 cm | 39-51 cm   | 45 cm               | 61 cm           | 33.8   | 23.2             | 135 kg          |
| 50 cm      | 13420313 | 69 cm        | 38-52.5 cm | 39-51 cm   | 50 cm               | 66 cm           | 34.1   | 23.5             | 135 kg          |
| 55 cm      | 13420317 | 74 cm        | 38-52.5 cm | 39-51 cm   | 55 cm               | 71 cm           | 34.4   | 23.8             | 135 kg          |

| Total lengde | Lengde sammenlagt | Setevinkel | Ryggvinkel | Ryggstøtتهøyde           | Drivringstørrelse | Benstøttelengde |
|--------------|-------------------|------------|------------|--------------------------|-------------------|-----------------|
|              |                   |            |            |                          |                   |                 |
| 101.5 cm     | 86.5 cm           | -3° – +20° | 0° – +30°  | 55-70 cm<br>45-60 cm**** | 44.5-52.5 cm      | 33-61 cm        |

\* Setedybden måles fra sitteputens forkant til midten av ryggputen.

\*\* Med armlene, vinkelstillbare benstøtter, leggplater, drivhjul og tippesikring.

\*\*\* Uten armlener, hodestøtte, setepute, vinkelstillbare benstøtter, leggplater, drivhjul.

\*\*\*\* Med ryggssystem 3D

| Maks helling sideveis | Maks helling ned |
|-----------------------|------------------|
|                       |                  |
| >20°                  | >20°             |

### Stol med elektrisk justering av rygg- og setevinkling

| Bruksmiljø            |  |          |
|-----------------------|--|----------|
|                       | Langvarig/kortvarig oppbevaring og transport | Drift    |
| Temperatur            | -10 - +40                                    | +5 - +30 |
| Relativ luftfuktighet | 20 - 90%                                     |          |
| Atmosfærisk trykk     | 700 - 1060 hPa                               |          |

Hvis stolen er blitt oppbevart ved lav temperatur, må den tilpasses driftsforholdene før bruk

| Elektrisk system                         |  |
|--|--|
| Spenningsforsyning                       | 100 - 240 VAC, 50/60 Hz (-15% +10%)  |
| Maksimal inngående strømstyrke           | 3.9A   |
| Pulserende (periodisk motordrift)        | 5 % 1 min konstant drift 19 min hvile  |
| Nominell volt                            | 25.9 V DC  |
| Kapslingsklasse <input type="checkbox"/> | IPX6   |
|  | Delen som kommer i kontakt med pasienten oppfyller kravene for beskyttelse mot elektrisk støt i samsvar med IEC60601-1 |
| Beskyttelsesgrad                         | Klass 2  |
| Batteritype                              | Litium-ion   |

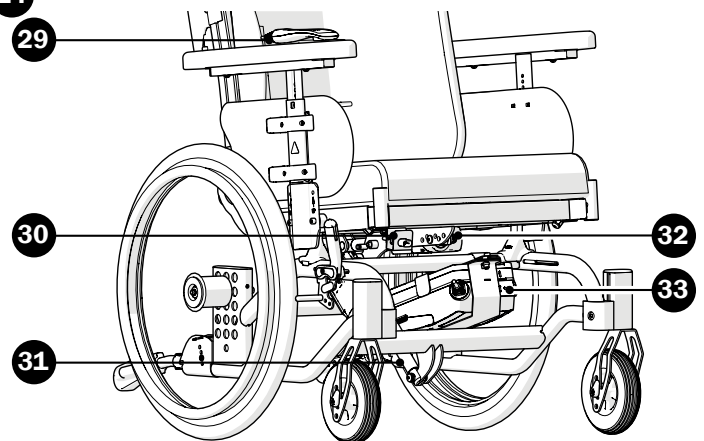
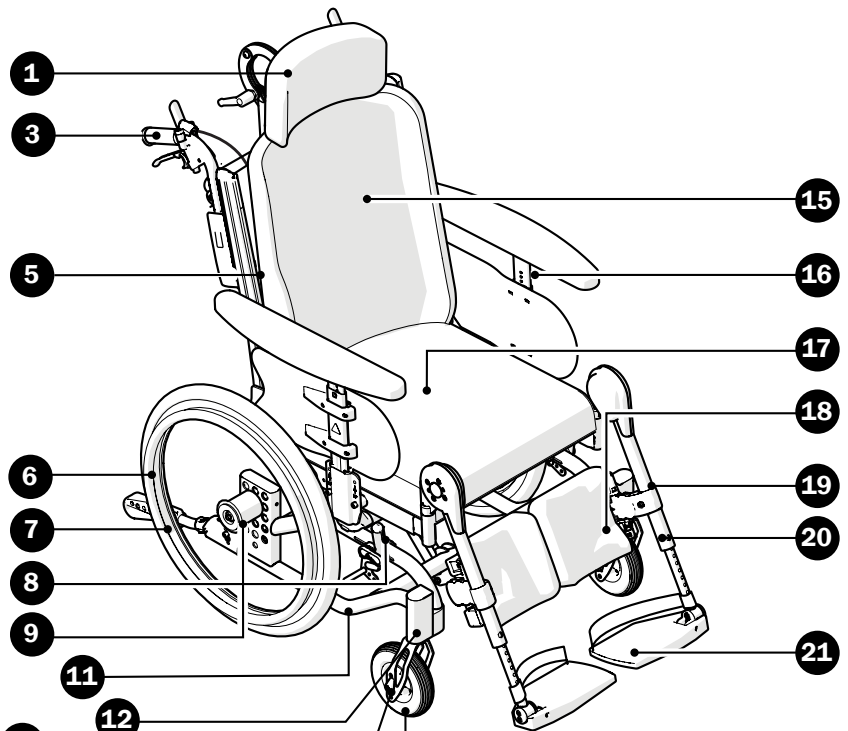
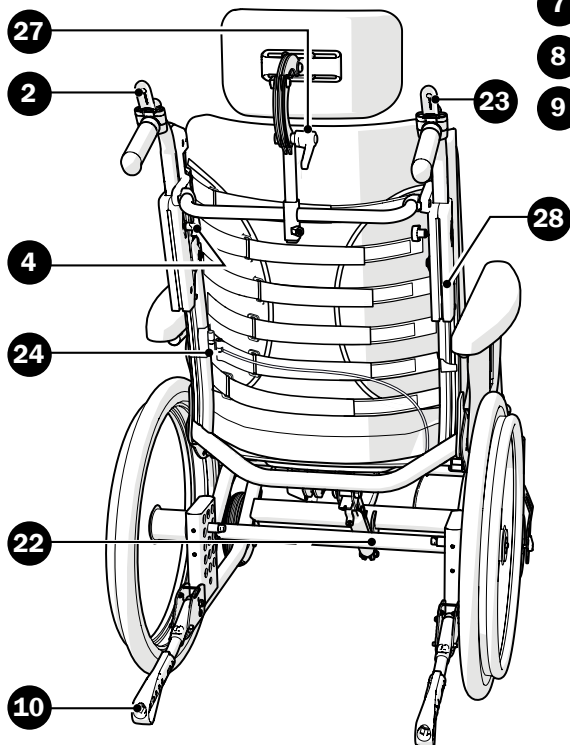
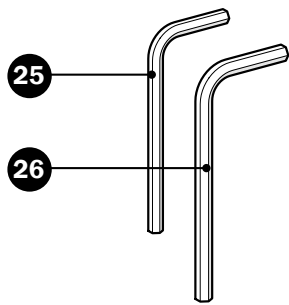
Fullstendig informasjon samt bruksanvisninger for elektriske komponenter finner du på [www.linak.com](http://www.linak.com), eller kontakt din forhandler/hjelpemiddelsentral.

### Elektromagnetisk kompatibilitet (EMC)

Dette produktet er testet og samsvarer med EMC-grenseverdiene som angis i IEC 60601-1-2 for utstyr av klasse B.

Dette produktet har veldig lav stråling og burde ikke forstyrre annet utstyr.

## 4. Beskrivelse



- |                          |                             |                                  |
|--------------------------|-----------------------------|----------------------------------|
| 1. Hodestøtte            | 13. Fremgaffel              | 25. Verktøy – unbrakonøkkel 3 mm |
| 2. Håndtak – ryggvinkel  | 14. Svinghjul               | 26. Verktøy – unbrakonøkkel 5 mm |
| 3. Kjørehandtak          | 15. Ryggpute                | 27. Snepplås – hodestøtte        |
| 4. Rattlås kjørehandtak  | 16. Armlene                 | 28. Feste til sidestøtte         |
| 5. Ryggstøtte            | 17. Setepute                | 29. Håndkontroll                 |
| 6. Drivhjul              | 18. Leggplate               | 30. Ladekontakt                  |
| 7. Drivring              | 19. Benstøtte               | 31. Aktuator sete vinkel         |
| 8. Kneleddsbrems         | 20. Ratt fotplatelås        | 32. Aktuator ryggvinkel          |
| 9. Hurtigkoblingsnav     | 21. Fotplate med hælbånd    | 33. Batteripakke og styreenhet   |
| 10. Tippet sikring       | 22. Artikkel- og serienumre |                                  |
| 11. Chassis              | 23. Vipphåndtak – vipp      |                                  |
| 12. Feste til fremgaffel | 24. Dynamisk bekkenstøtte   |                                  |

## 6. Stolens muligheter

I avsnittet "Stolens muligheter" kan du se alle konfigurasjonene som kan velges på rullestolen. For mer informasjon om stolens muligheter, se [www.etac.com](http://www.etac.com)

**Justerbar** = Stilles inn ved hjelp av verktøy. **Regulerbar** = Stilles inn uten verktøy.

|                                     |  |   |
|-------------------------------------|--|---|
| <b>Setehøyde</b>                    | 38-52,5 cm med 20", 22" eller 24" drivhjul   |   |
|                                     | 40-45 cm med 16" hjul (51,5 cm med setehøydeadapter 16")   |   |
| <b>Setevinkel</b>                   | Maks. vinkling fremover: 3°<br>Maks. vinkel bakover: 20°<br>Se også Komfortlås   |   |
| <b>Svinghjul</b>                    | 150x35 mm (6"), halvmassivt  |   |
|                                     | 165x30 mm (6,5"), massivt  |   |
|                                     | 175x45 mm (7") halvmassivt   |   |
|                                     | 200x35 mm (8") halvmassivt   |   |
|                                     | 200x50 mm (8"), halvmassivt  |   |
| <b>Fremgaffel</b>                   | Kort (tre høydeinnstillinger for svinghjul)  |   |
|                                     | Middels (tre høydeinnstillinger for svinghjul)   |   |
| <b>Drivhjul, bakhjul</b>            | 16", bredde: 42 mm, (ikke drivring)  |   |
|                                     | 20", bredde: 32 mm, massivt eller høytrykksdekk  |   |
|                                     | 22", bredde: 32 mm, massivt eller høytrykksdekk  |   |
|                                     | 24", bredde: 32 mm, massivt eller høytrykksdekk  |   |
| <b>Drivringer</b>                   | Aluminium  |   |
|                                     | Plastbelagte   |   |
| <b>Bue</b>                          | 0°   |   |
| <b>Setepute</b>                     | Basic: lett konturformet, kaldskum. Pylsj- eller hygienetrek   |   |
|                                     | Komfort: lett konturformet, kaldskum med mykt, tregt skuminnlegg i seteregionen. Pylsj- eller hygieneovertrekk   |   |
|                                     | Tidy: hygieneovertrekk   |   |
| <b>Vinkel på ryggstøtten</b>        | 0° - +30°  |   |
| <b>Setedybde</b>                    | Tre alternative stillinger med egne intervaller.<br>Standardinnstilling:<br>Stilling 2   | Stilling 1: 39-46 cm (kort pute)            |
|                                     |  | Stilling 2: 41,5-48,5 cm (kort pute)        |
|                                     |  | Stilling 3: 44-51 cm (kort eller lang pute) |
| <b>Hodestøtte, vinkelregulerbar</b> | Skålformet pute med myk polstring, regulerbar i høyde, dybde, sideretning og vinkel. Pylsj- eller hygieneovertrekk. Sort eller rustfritt stag, én eller tre låseknotter.                             |   |
|                                     | Buet pute med sidestøtte og myk vatt. Høyde-, dybde-, side- og vinkeljusterbar. Hygienetrek. Sort eller rustfritt stag, én eller tre låseknotter.  |   |
| <b>Hodestøtte, anatomisk</b>        | Medium   |   |
|                                     | Stor   |   |
| <b>Rygghøyde</b>                    | Justerbar høyde: 55-70 cm  |   |
|                                     | Justerbar høyde ryggssystem 3D: 45-60 cm   |   |
| <b>Ryggtrekke Komfort</b>           | Regulerbare borrelåsbånd. Dynamisk bekkenstøtte med justerbar høyde  |   |
| <b>Ryggsystem 3D</b>                | Komplett ryggssystem tilpasset kyfotiske brukere. Justerbar høyde: 45-60 cm. Formen dannes loddrett og vannrett ut fra brukerens ryggkurve. Anbefales i kombinasjon med vinkelregulerbar hodestøtte. |   |
| <b>Rygpute/ Ryggstøttetrek</b>      | Pylsj- eller hygienetrek   |   |
|                                     | Mykt trekk. Pylsj.   |   |
| <b>Bekkenstøtte</b>                 | Dynamisk bekkenstøtte med justerbar høyde  |   |



## 6. Stolens muligheter

|  |   |   |
|--|---|---|
| <b>Komfortlås</b>                                | Fire alternative stillinger. Gir ledsageren tydelig instruksjon om hvilken stilling som er foreskrevet som mest brukt hvilestilling. Ikke i kombinasjon med elektrisk vinklingsfunksjon   | 0° setevipp   |
|  |   | 4° setevipp   |
|  |   | 8° setevipp   |
|  |   | 12° setevipp  |
| <b>Brukerstyrt sete-<br/>vinklingsfunksjon</b>   | Monteres på armlenet. Bare for setevinklingsfunksjon  |   |
| <b>Elektrisk vink-<br/>lingsfunksjon</b>         | Elektrisk vinkling av sete- og ryggvinkel. Justeres ved hjelp av håndkontroll. Begrensninger: Ikke med komfortlås, dynamisk bekkenstøtte, QR-pinne rygg, oksygenholder/lastekurv, klemme vinkelbegrensning.                                     |   |
| <b>Kjørehåndtak/<br/>kjørebøyle</b>              | Hev- og senkbare med 2 cm intervaller.  | Kjørehåndtak  |
|  |   | Kjørebøyle  |
|  |   | Kjørebøyle vinkelregulerbar (ikke til bredde 55 cm)   |
| <b>Benstøtte<br/>Vinkel-<br/>regulerbar</b>      | Seks faste innstillinger. Med polstret knepute og fellbar leggplate, regulerbar høyde og vinkel, justerbar dybde  |   |
| <b>Benstøtte<br/>Fast vinkel<br/>med knepute</b> | Med polstret knepute  |   |
| <b>Benstøtte,<br/>modell Cross</b>               |   |   |
| <b>Fotstøtte</b>                                 | Dybde 13 cm<br>Oppfellbar, justerbar i vinkel og dybde.<br>Inkludert hælbånd<br>Fotplaten kan kombineres med forlenget fotplate   | Std.<br>Maks. lengde: 55 cm.<br>Min. lengde: 38,5 cm. |
|  | Hel fotplate, inkl. benstøtte, oppfellbar og regulerbar i høyden (bare i kombinasjon med 6-tommers og 6,5-tommers styrehjul. Ved 6,5-tommers styrehjul i medium gaffel, fra setedybde foran stilling 3).<br>Leggbånd finnes som tilleggsutstyr. | Maks. lengde: 47,5 cm.<br>Min. lengde: 31 cm.         |
|  | Solid fotstøtte, justerbar vinkel. I kombinasjon med benstøtter (fast vinkel, justerbar vinkel eller modell Cross)  |   |
| <b>Framgaffelfeste</b>                           | Standard  |   |
|  | Breddet 6 cm  |   |
| <b>Benstøtte<br/>Øvrige</b>                      | Amputasjonsbenstøtte, regulerbar i høyde, dybde og vinkel   |   |
|  | Amputasjonsvekt, regulerbar vinkel  |   |
|  | Gipsstøtte, regulerbar dybde og vinkel  |   |
| <b>Armlene</b>                                   | Justerbar høyde 23,5-35 cm. Armleneputen har justerbar dybde med sekskant- eller fingerskrue  |   |
|  | Med smal, massiv armleneplate, lengde 38 cm, bredde 5 cm. Justerbar høyde 21-32,5 cm  |   |
| <b>Bremser</b>                                   | Vinklet håndtak   | Rødt håndtak  |
|  |   | Svart håndtak   |
|  | Forlenget håndtak, nedfellbart  |   |
|  | Enhåndsbremse   |   |
| <b>Bremseadapter</b>                             | For 16" og 20" bakhjul i visse stillinger (se avsnitt "Justering av balansesentrum")  |   |
|  | For 22" bakhjul i visse stillinger (se avsnitt "Justering av balansesentrum")   |   |
| <b>Ledsagerbremse</b>                            | Bremsehåndtak med 10 cm åpningsgrep   |   |
| <b>Enhåndsdrift</b>                              | Teleskopskaft, avtakbart. Høyre eller venstre montering. Begrensninger: Ikke i bakhjulstilling E1-E3, D1-D3, C1 eller B1, ikke i kombinasjon med låsebremse eller kurv. I kombinasjon med Lille Viking, kun i bakhjulstilling C2, D2, E2).      |   |
| <b>Farge, trekk</b>                              | Hygienetrekk: Grått, grønn<br>Plysj: Grått  |   |

## 7. Tilbehør

Monteringsanvisning følger med alt tilbehør når det leveres fra Etac.

Du finner dem og mer informasjon om tilbehøret på vårt nettsted, [www.etac.com](http://www.etac.com).

**Justerbar** = Stilles inn ved hjelp av verktøy. **Regulerbar** = Stilles inn uten verktøy.

|   |   |  |
|---|---|--|
| <b>Breddesett</b>                           | Øker bredden mellom armlene med 2 cm  |  |
| <b>Setehøydeadapter 16"</b>                 | For økt setehøyde (opptil 51,5 cm)  |  |
| <b>Bord</b>                                 | Gjennomsiktig, monteres på armlene. Ikke i kombinasjon med infusjonsstativ  |  |
| <b>Armstøtte polstring</b>                  | For armlene standard eller armlene med massiv armleneplate  |  |
| <b>Hemiarmene</b>                           | Inkludert feste. Skålformet pute. Erstatte standard armlene. Stillbar dybde, vinkel og høyde  |  |
| <b>Armlenepute bred</b>                     | Monteres på armlener med standard armleneplate  |  |
| <b>Leggbånd</b>                             | Avtakbart, sort nylon, regulerbar lengde  |  |
| <b>Leggbånd, polstring</b>                  | For leggbånd  |  |
| <b>Leggstøtte</b>                           | Plysj. Skal monteres/justeres med borrelås  |  |
| <b>Fotstøtte, polstring</b>                 | For fotstøtte med dybde 13 cm   |  |
|   | For solid fotstøtte med justerbar vinkel  |  |
| <b>Forlenget fotplate</b>                   | Monteres på eksisterende fotplate, fra setebredde 40–55 cm. Forlenger fotstøttens dybde til 21,5 cm   |  |
| <b>Posisjoneringsbelte</b>                  | Todelt med sneplås, festepunkter på rullestolrammen   |  |
| <b>Fremre feste for posisjoneringsbelte</b> |   |  |
| <b>Feste for brystsele</b>                  | Bare i kombinasjon med vinkelregulerbar hodestøtte  |  |
| <b>Sidestøtte</b>                           | Justerbar høyde, bredde og dybde  |  |
| <b>Sidestøtte, sidesvingbar</b>             | Justerbar høyde, bredde, dybde og kan svinges til siden   |  |
| <b>Trekk sidestøtte</b>                     | Plysj til sidestøttepute  |  |
| <b>Adaptersett</b>                          | For sidestøttepute R82. Til montering på sidestøtte   |  |
| <b>Eikebeskytter</b>                        | Med grått eller gult fargetrykk   |  |
| <b>Verktøysett</b>                          |   |  |
| <b>Sidepute</b>                             | Gir lett sidestøtte. Brukes i tilfeller der sidestøtte er for stabiliserende (kombineres med armlene).  |  |
| <b>Komfortkiler</b>                         | Gir individuelt tilpasset støtte. Finnes i flere størrelser.  |  |
|   | Mørkegrå plysj, 15 eller 30 cm  |  |
| <b>Sideputer</b>                            | Reduserer bredden mellom armlene med 30 mm (15 mm/side)   |  |
| <b>Infusjonsstativ</b>                      | Feste og stativ. Ikke i kombinasjon med bord  |  |
| <b>Oksygenholder/lastekurv</b>              | Ikke i kombinasjon med elektrisk vinklingsfunksjon eller Lille Viking hjelpemotor. Kun med sittehøyder over 43 cm   |  |
| <b>Abduksjonskloss</b>                      | Justerbar dybde   |  |
| <b>Vinkelbegrensning</b>                    | Reduserer sittevinkelens reguleringsområde med 2° per klips<br>Reduserer ryggvinkelens reguleringsområde med 2,5° per klips<br>Ikke i kombinasjon med elektrisk vinklingsfunksjon |  |
| <b>Ryggvinkelbegrensning</b>                | Reduserer ryggvinkelens reguleringsområde stegløst  |  |
| <b>Lås, sete- og ryggvinkelhåndtak</b>      | Låser sete- og/eller ryggvinkel   |  |
| <b>QR-tapp for ryggstøtte</b>               | Forenkler nedfelling av ryggstøtten (ikke i kombinasjon med setedybdestilling 1, 39-46 cm)  |  |
| <b>Minnefunksjon hodestøtte</b>             | Forenkler montering av hodestøtte (forhåndsinnstilt høyde)  |  |
| <b>Krykkeholder</b>                         | To deler, én er en elastisk del som festes rundt stokken.   |  |
| <b>Drivmotor, Lille Viking</b>              | Assistanshjelp for bruk utendørs (ikke under 45 cm setehøyde)   |  |

## 8. Montering ved leveranse

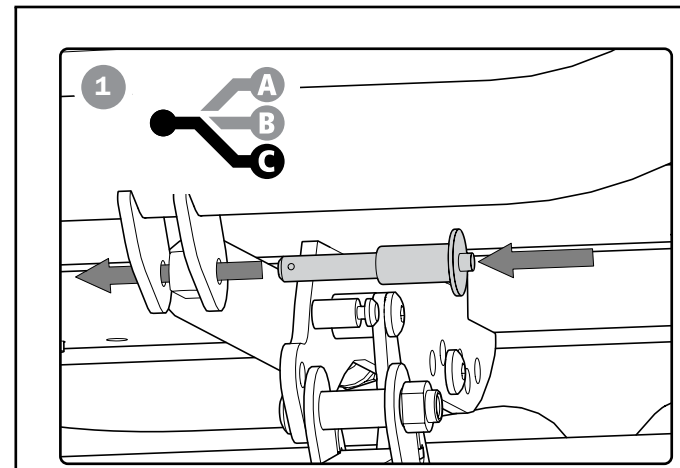
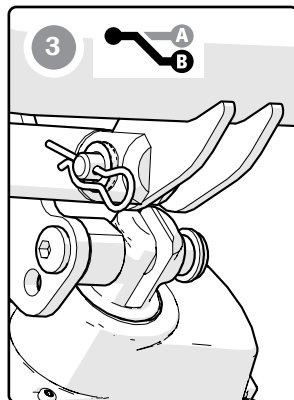
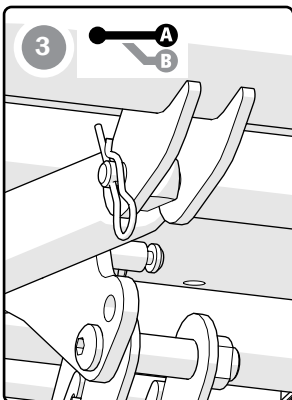
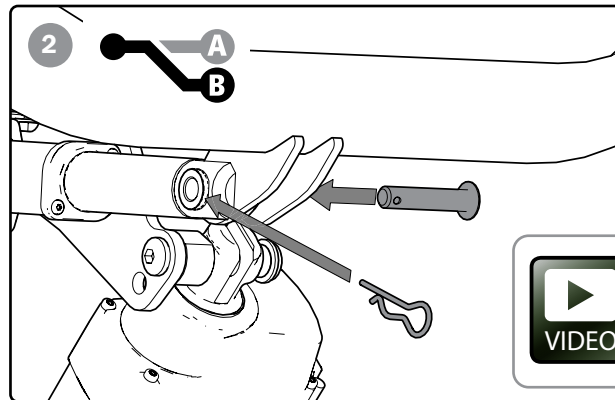
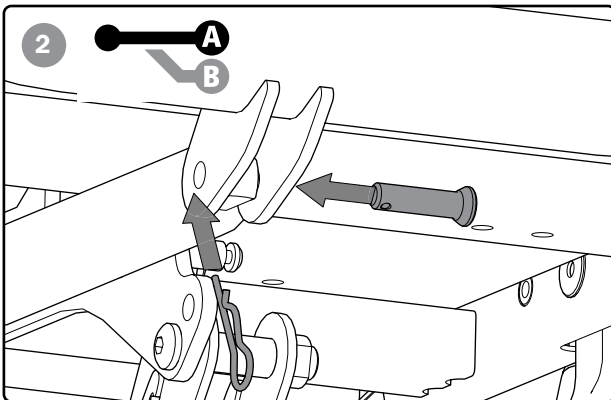
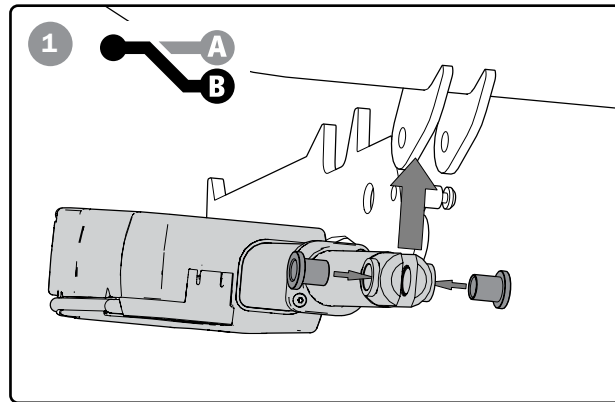
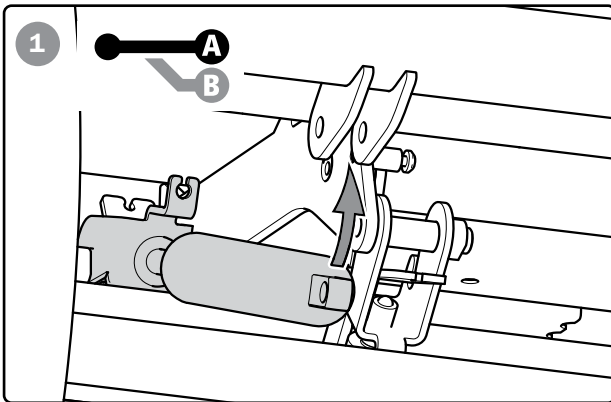
### Ryggstøtte

Rullestolen leveres med nedfelt rygg og med kjørehåndtak/kjørebøyle og hodestøtte demontert.

1-3. Monter gasstempelet/aktuator i ryggunderstellet.



Kontroller at låsepinnen er ordentlig festet.



10 mm



5 mm

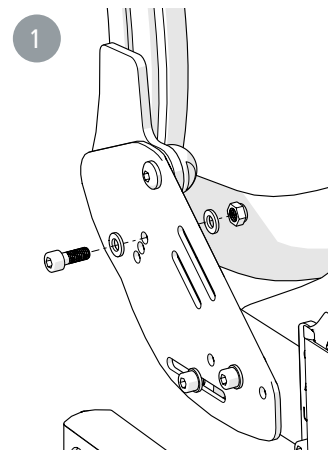


6 Nm



### Ryggstøtte fast vinkel

1. Monter ryggunderstellet.



5 Nm



5 mm



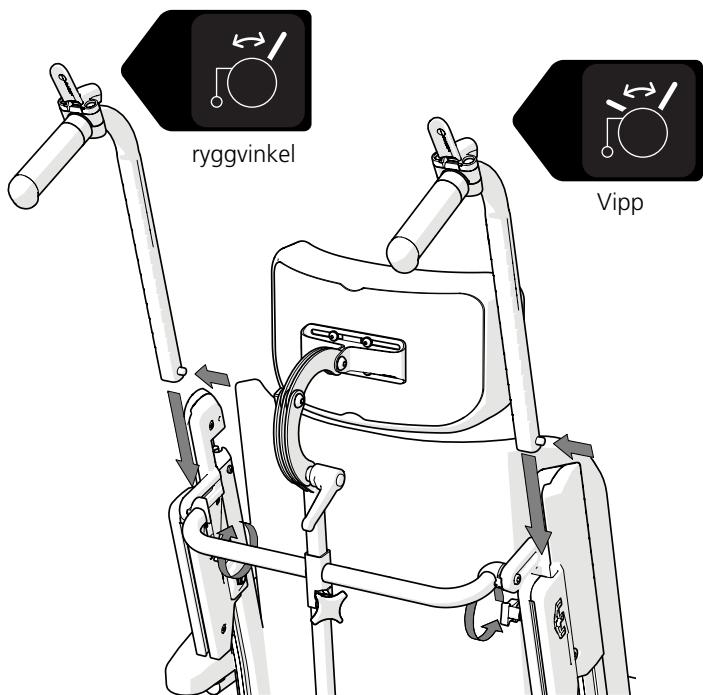
10 mm

## 8. Montering ved leveranse

### Kjørehåndtak/kjørebøyle

Monter kjørehåndtakene/kjørebøylen ved å løsne knappen og trykke inn låsetappene på kjørehåndtaket. OBS! Kjørehåndtak med *symbol for ryggvinkel* monteres på *venstre* side, kjørehåndtak med *symbol for vipp* monteres på *høyre* side.

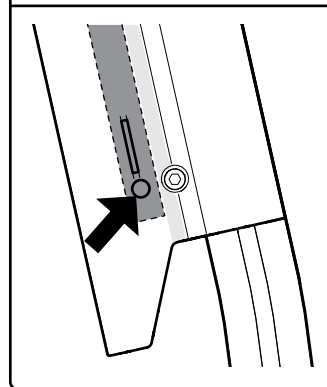
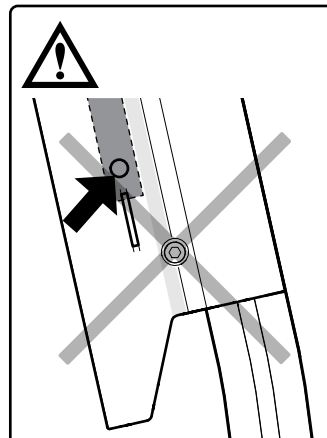
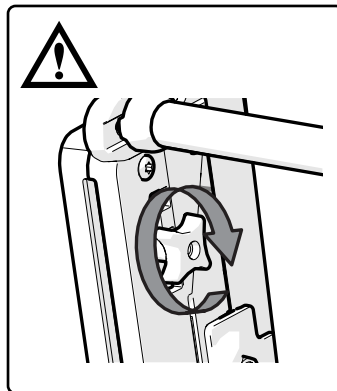
Stram håndtakene.



Pass på at håndtakene er godt strammet. Dette er spesielt viktig når man løfter rullestolen med brukeren i.

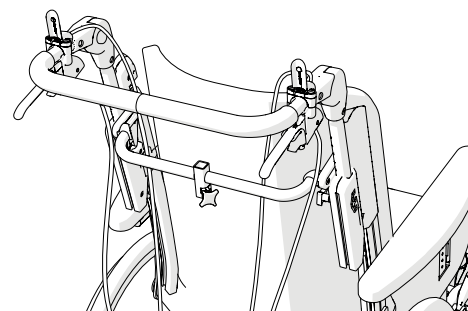
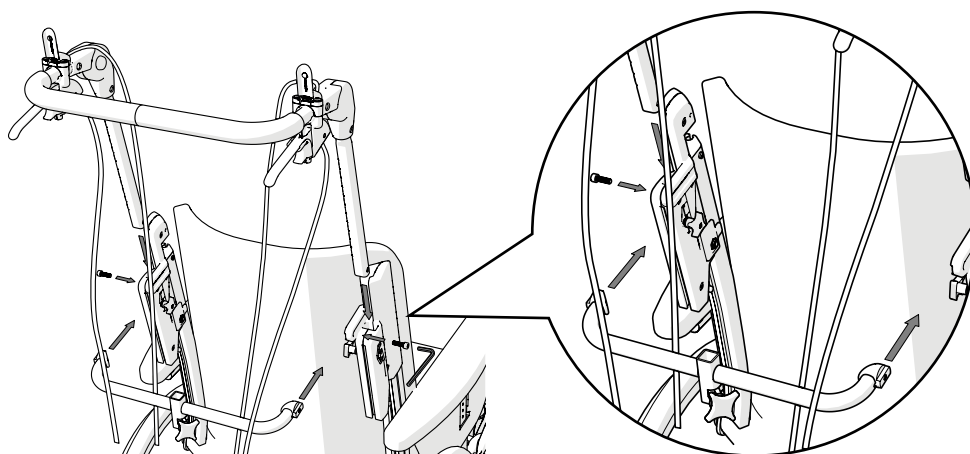


Pass på at kjørehåndtakets låsetapp alltid har kommet ut i festet til kjørehåndtaket.



### Tverrstag

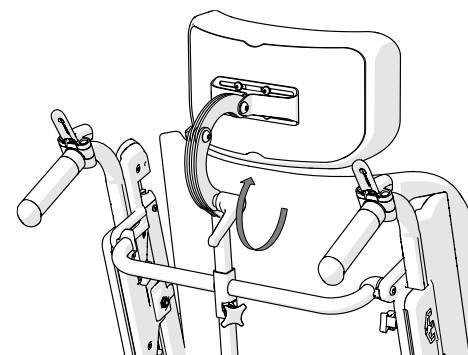
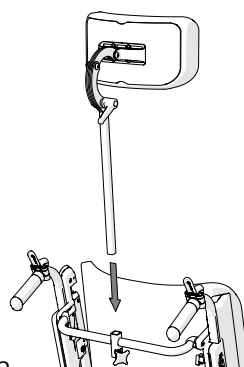
Dersom stolen er utstyrt med kjørebøyle, kan den noen ganger leveres med tverrstaget demontert. Monter tverrstaget i henhold til bildene.



### Hodestøtte



Stolen må aldri løftes i hodestøtten.



## 9. Lading

### Lading av batteri (elektrisk vinklingsfunksjon)

Når stolen leveres, er batteriet grunnladet. Batteriet skal fullades før første gangs bruk, men senest 12 måneder etter levering. Deretter vedlikeholdlades minst hver 12. måned.

Ladingen må skje i et tørt miljø. Se til at ladeuttaket er helt tørt før lading.

Sett inn ladekontakten og koble laderen til stikkkontakten.

Spenningsindikatoren (A) som viser at laderen er tilkoblet, lyser.

Begge indikatorene som viser at batteriet lades (B), blinker. Når lampene slutter å lyse, er batteriet fulladet.

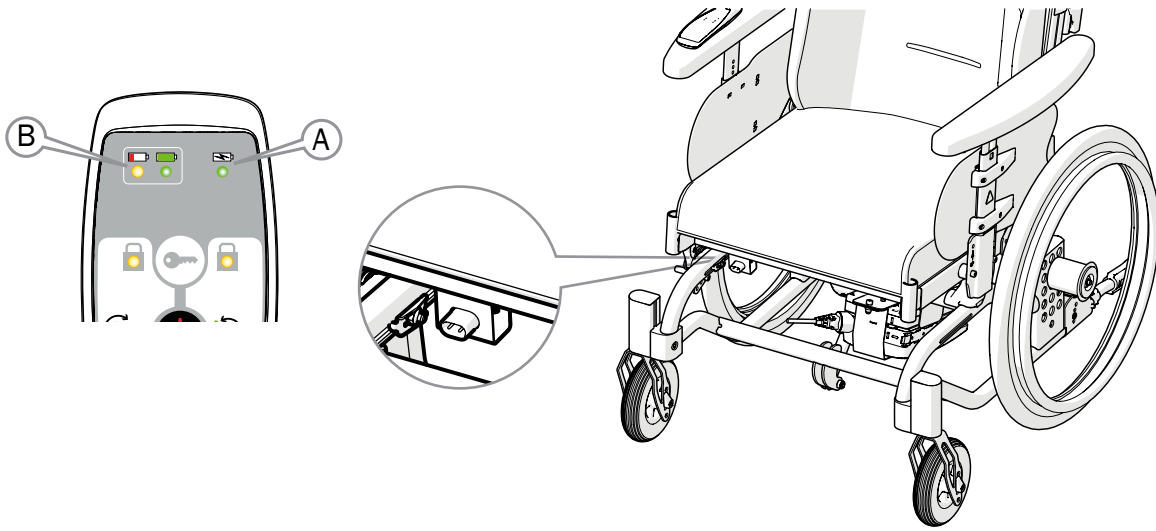
Når batterinivået er lavt (0-35 %), vil håndkontrollen avgi et lydsignal ved bruk.



Lad aldri batteriet når brukeren sitter i stolen.



Lad aldri et skadet batteri.



## 10. Håndtering

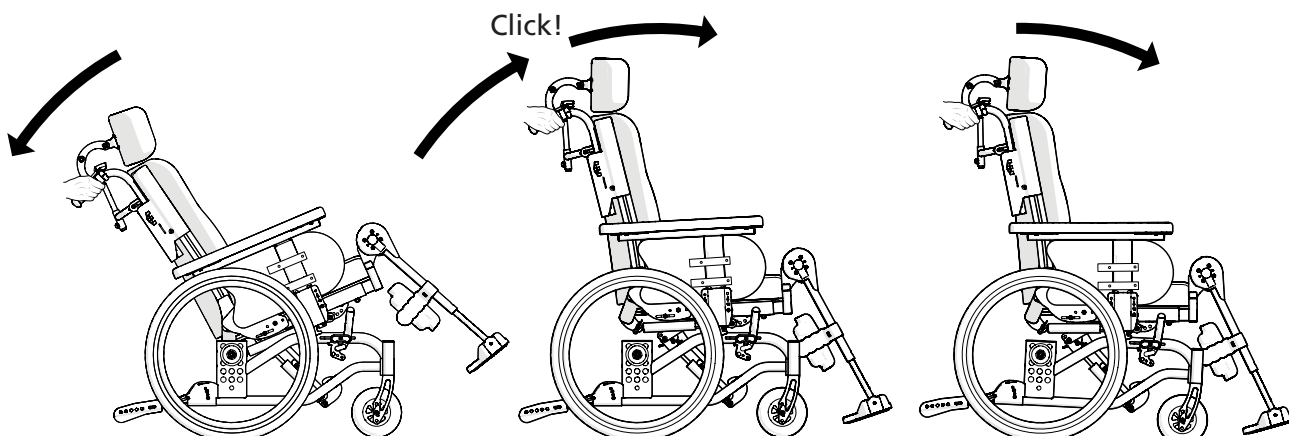
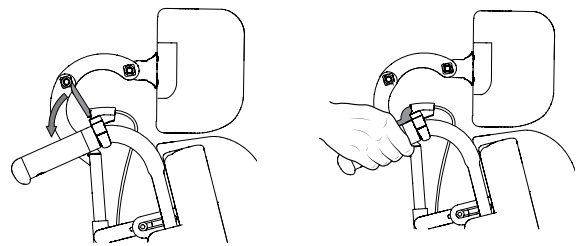
### Tiltfunksjon, komfortlås

Stolen tiltes ved at det grønne tilthåndtaket på høyre håndtaksbøyle holdes nede (eller på armlenet hvis stolen er utstyrt med en brukerstyrt tilt). På stol med komfortlås stoppes tiltbevegelsen forover ved den forhåndsinnstilte komfortlåsen.

Hold tilthåndtaket nede, og trykk lett fremover for å komme forbi komfortlåsen.



Vær oppmerksom på velterisikoen.  
Alltid kontroller innstillingen på tippesikringen.



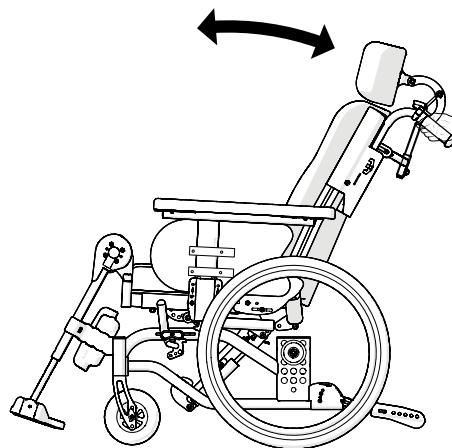
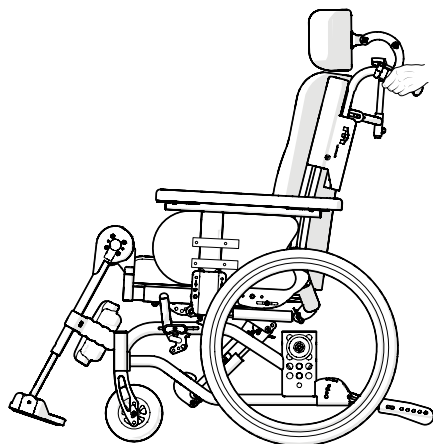
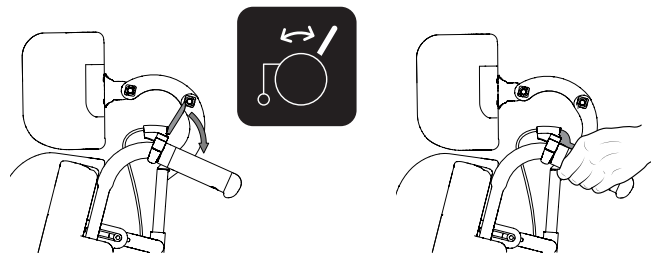
## 10. Håndtering

### Ryggvinkel

Ryggvinkelen endres ved at ryggvinkelhåndtaket på venstre side holdes nede.



Vær oppmerksom på velterisikoen. Alltid kontroller innstillingen på tippesikringen.

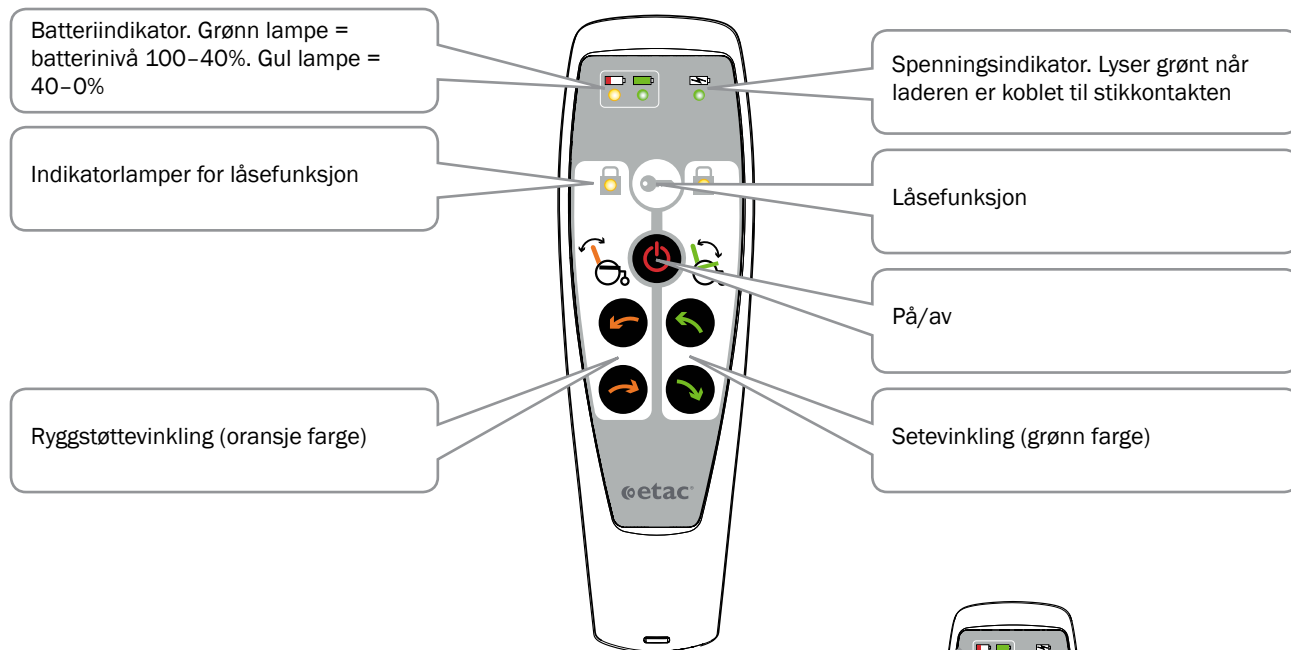


### Elektrisk tiltfunksjon

Ryggvinkel og setevinkel endres ved hjelp av håndkontrollen. Håndkontrollen deaktiveres 30 sekunder etter bruk. Den kan også deaktiveres manuelt gjennom å trykke på av-og-påknappen.



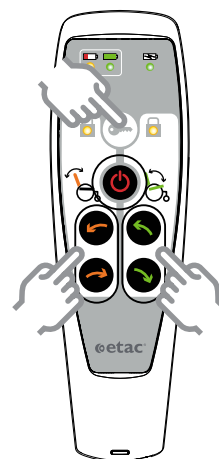
Håndkontrollen skal ikke betjenes av barn eller personer med nedsatt kognitiv funksjon.



### Låsing av funksjoner

Rygg- og/eller setevinklingsfunksjonene kan låses. Trykk og hold inne låseknappen. Trykk samtidig på en av pilknappene for valgt funksjon (begge fungerer). Indikatorlampen lyser når valgt funksjon er låst.

Gjenta prosedyren for å låse opp.



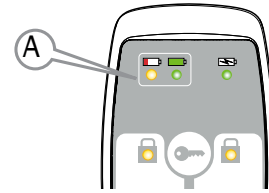
## 10. Håndtering

### Lading

Når batterinivået er lavt (0–35 %), vil håndkontrollen avgi et lydsignal ved bruk og en gul lampe (A) vil lyse. Se avsnittet «Lading».



Lad aldri batteriet når brukeren sitter i stolen.



### Elektrisk vinklingsfunksjon, ryggvinkel

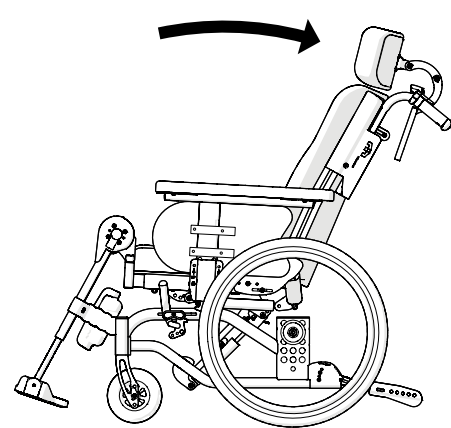
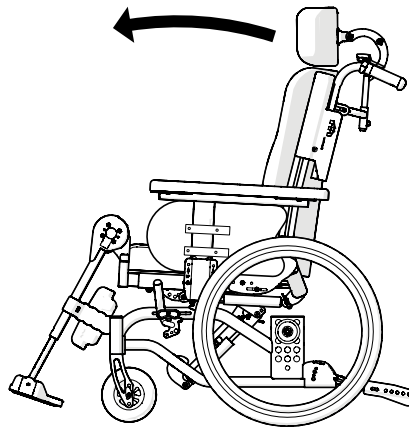
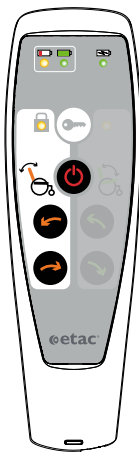
Ryggvinkelen endres ved hjelp av pilknappene på venstre side av håndkontrollen.



Vær oppmerksom på velterisikoen.  
Kontroller alltid innstillingen av tippesikringen.



Den elektriske vinklingsfunksjonen skal ikke brukes når det foreligger en hindring, f.eks. når brukeren har bena under et bord.



### Elektrisk vinklingsfunksjon, setevinkel

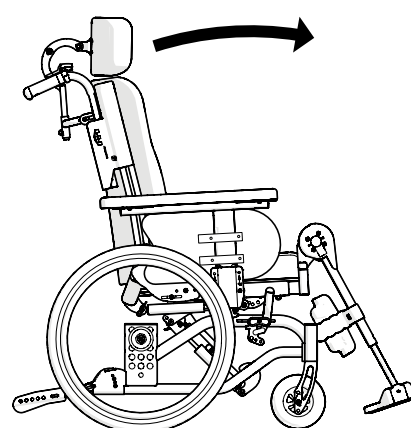
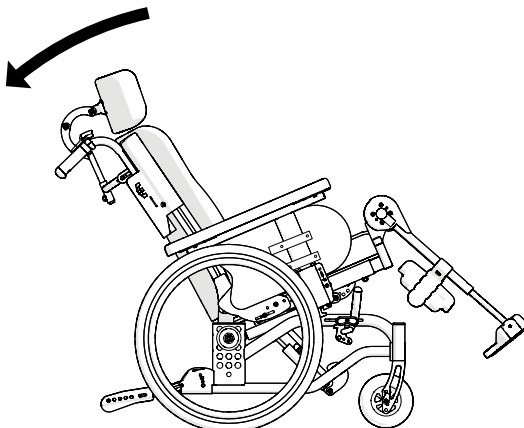
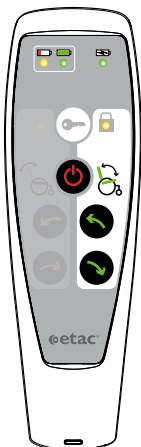
Setevinkelen endres ved hjelp av pilknappene på høyre side av håndkontrollen.



Den elektriske vinklingsfunksjonen skal ikke brukes når det foreligger en hindring, f.eks. når brukeren har bena under et bord.



Vær oppmerksom på velterisikoen.  
Kontroller alltid innstillingen av tippesikringen.

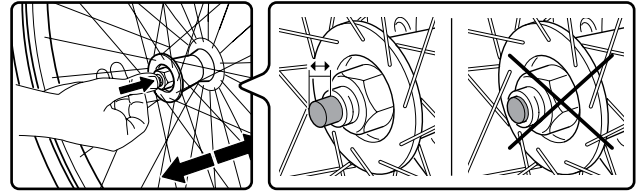


## 10. Håndtering

### Drivhjul med hurtigkobling

Avstanden mellom navhylsen og låsekulene kan justeres ved å justere mutteren på navets utside.

Avstanden mellom navhylsen og låsekulene skal være 0,2 til 1,2 mm.



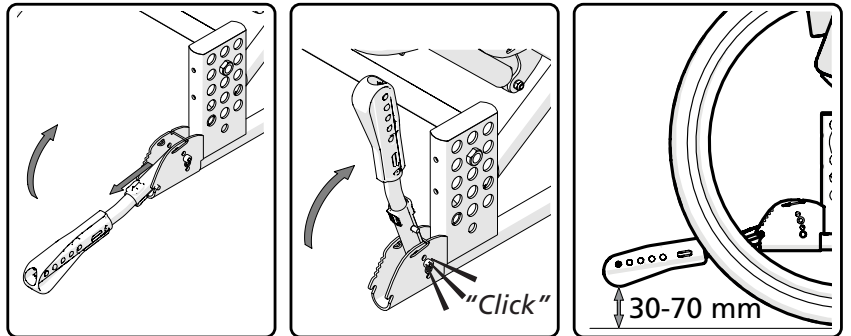
Kontroller at drivhjulet sitter ordentlig fast ved montering. Knappen i navet skal fjære ut til opprinnelig stilling. Dra i hjulet for å kontrollere at det sitter fast.

### Tippesikring

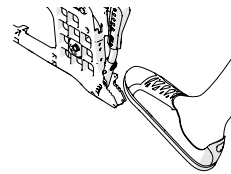
- Veltetikringene kan legges sammen og justeres i høyden.
- Når du folder ut tippesikringen skal du påse at låsepinnen smekker på plass.
- Etter alle justeringene av stolen, må funksjonen til tippesikringen kontrolleres. Hvis tippesikringen trenger justering, skal du kontakte hjelpemiddelsentralen.



Vær oppmerksom på velterisiko. Alltid kontroller innstillingen på tippesikringen.



**Tramperør** er integrert i rammen



### Benstøtter, vinkelregulerbare

Benstøttene kan løftes av / svinges til siden ved behov.

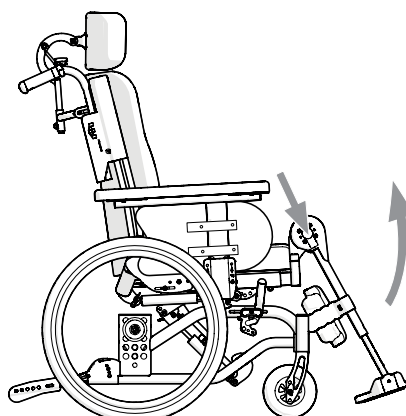
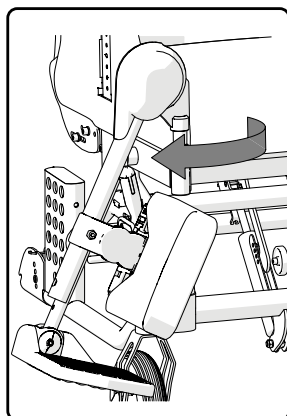
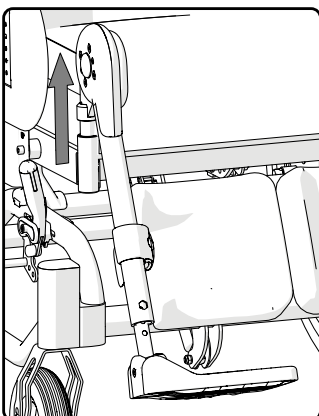
Fotplatene er oppfellbare, og leggstøttene kan felles til siden.

### Benstøttevinkel

Benstøttevinkelen kan stilles i faste trinn. Still inn vinkelen ved å trykke inn knappen og løfte/senke.



Ikke løft stolen i benstøtten.





## 10. Håndtering

### Kjørehåndtak/kjørebøyle, heve- og senkbare

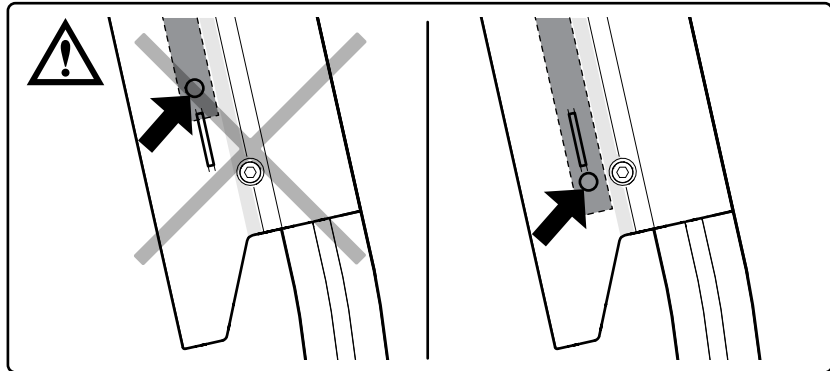
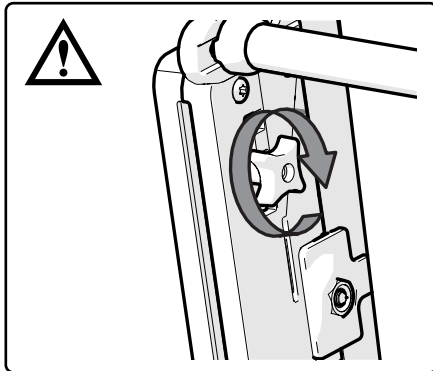
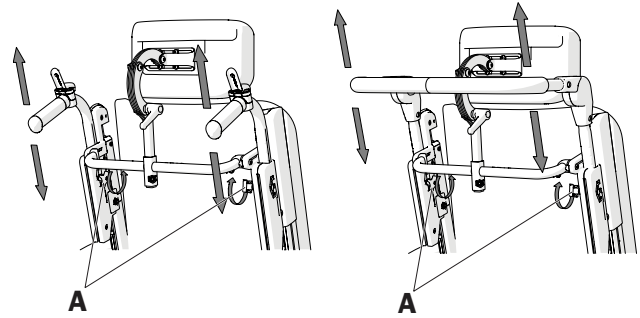
Løsne knotten til kjørehåndtakslåsen (A). Still inn i ønsket høyde. Pass på at kjørehåndtaket havner i en "knappe-stilling", og stram knotten.



Pass på at håndtakene er godt strammet. Det er spesielt viktig når man løfter rullestolen med brukeren i.



Pass alltid på at kjørehåndtakets låsetapp har kommet ut under festet til kjørehåndtaket.

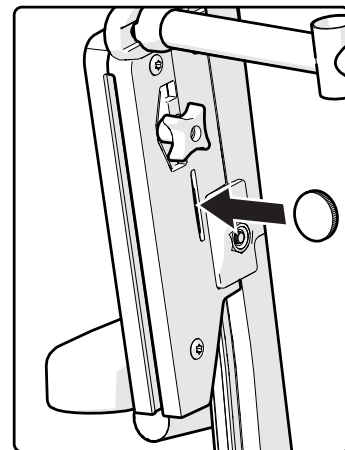
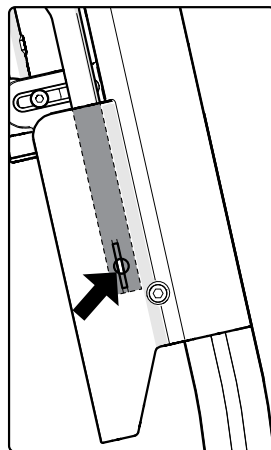
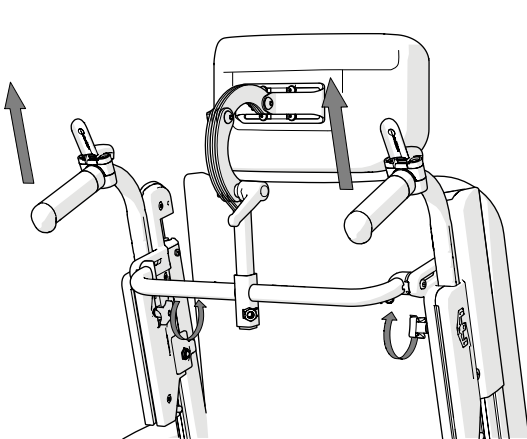


### Demontere kjørehåndtak/kjørebøyle

Løsne knotten til kjørehåndtakslåsen. Trekk opp kjørehåndtaket til sikringen går inn i sporet og stopper. Sett en mynt eller et flatt verktøy inn i sporet på høyre side for å løsne låsepinnen på håndtaket. Trekk kjørehåndtaket ut av festet.

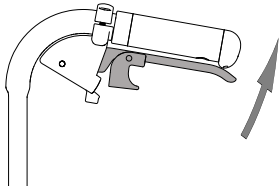


Ved ryggstøttehøyde over 60 cm kan ikke kjørehåndtak/kjørebøyle demonteres.



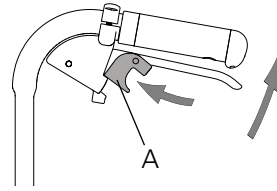
## 10. Håndtering

### Ledsagerbrems (kjørebremser)



- Brems under kjøring ved å trykke bremsehåndtaket oppover.

### Ledsagerbrems (parkeringsbrems)



- Aktiver parkeringsbremsen ved å trykke bremsehåndtaket oppover, og trykk inn knappen A.
- Løsne ved å trykke håndtaket oppover.

## 11. Innstillinger for sittekomfort

### Sittekomfort

Hva som er god sittekomfort avhenger av den enkeltes behov og muligheter. Her følger generelle retningslinjer for det man bør tenke på når innstillingene foretas.

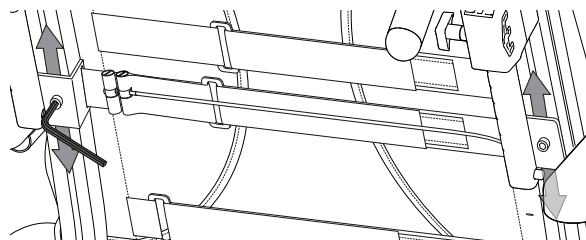
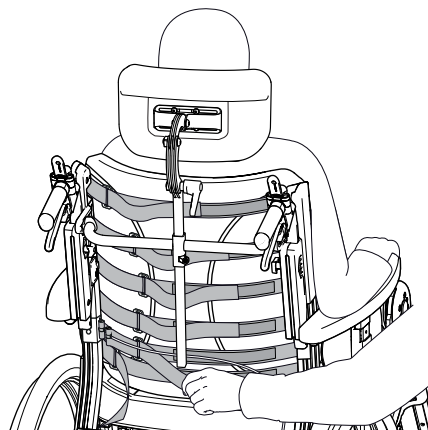
### Ryggtrekk

Innstilling av rygglenet gjøres mens brukeren sitter i rullestolen.

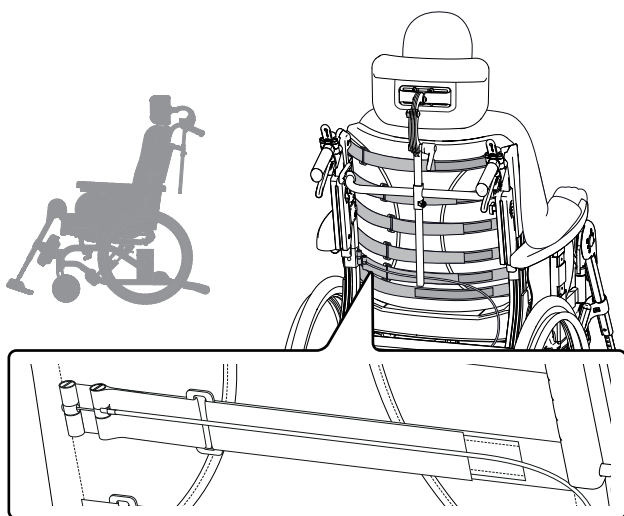
- Pass på at brukeren sitter så langt bak i setet som mulig.
- Vinkle opp ryggstøtten slik at den dynamiske bekkenstøtten aktiveres (se illustrasjon).
- Gi bekkenet støtte ved å stramme det dynamiske bekkenstøttebåndet. Vær oppmerksom på at dette båndet slakkes automatisk når ryggstøtten felles bakover (se illustrasjon). Bekkenstøttebåndet kan reguleres i høyden.
- Reguler deretter det øverste båndet inn slik at brukeren får støtte og balanse i overkroppen.
- De øvrige båndene stilles inn for å gi plass til baken og å følge ryggens naturlige bøyning.



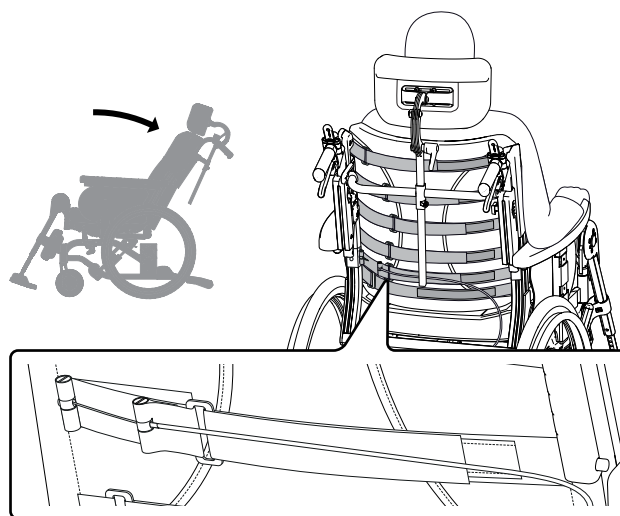
Vær oppmerksom på velterisikoen.  
Alltid kontroller innstillingen på tippesikringen.



### Dynamisk bekkenstøtte aktivert



### Dynamisk bekkenstøtte deaktivert



## 11. Innstillinger for sittekomfort

### Hodestøtte - høyde

Hodestøtten er regulerbar i høyde, dybde, sideretning og vinkel.



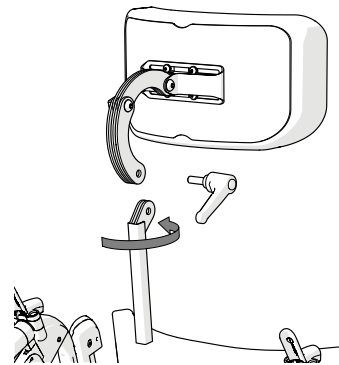
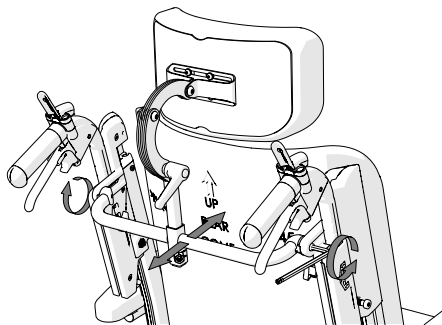
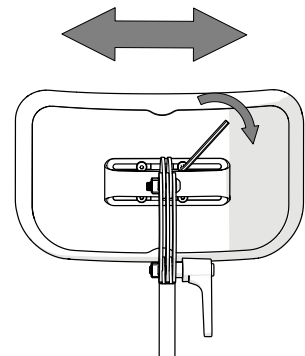
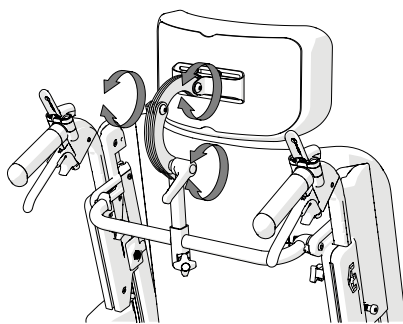
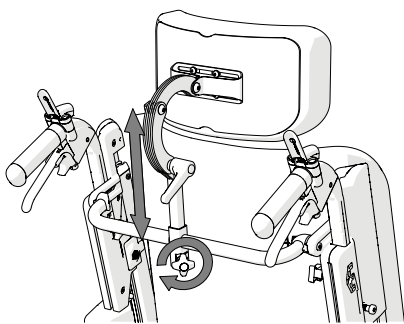
Vær oppmerksom på velterisikoen.  
Alltid kontroller innstillingen på tippesikringen.



Stolen må aldri løftes i hodestøtten.



Montering av skrue og mutter blir enklere når  
hodestøtten er demontert.



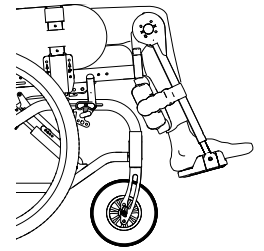
# 11. Innstillinger for sittekomfort

## Fotplater

Juster høyden slik at føttene får støtte og lårene hviler mot sitteputen. Ved utendørsbruk bør fotplatene ha 4–6 cm avstand til bakken.

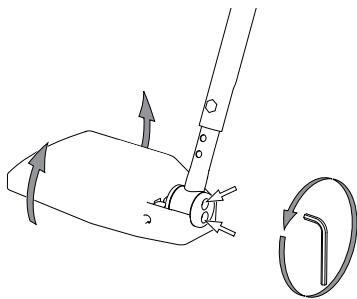


Veltrisiko!  
Aldri stå på fotplatene



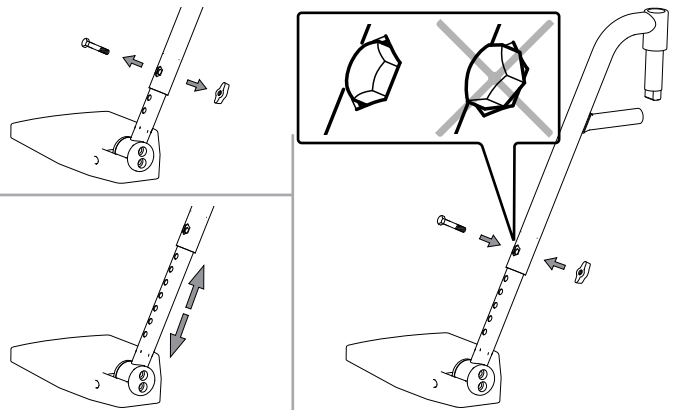
## Stilling av vinkel

Juster fotplatenes vinkel slik at fotleddene får 90° vinkel.



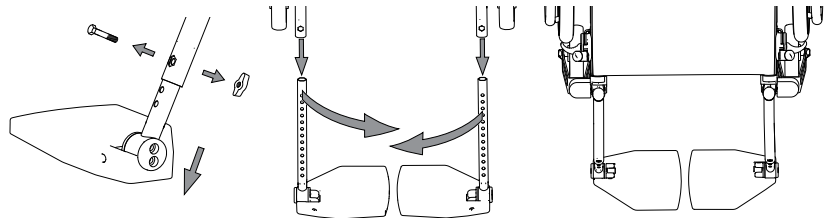
## Stilling av høyde

Løsne låserattet helt på benstøtten. Trekk ut skruen. Still inn høyden. Monter skruen og knott. Stram godt.



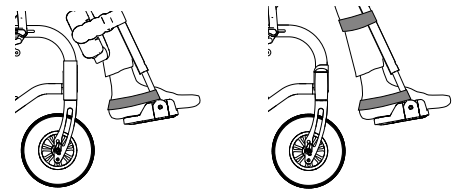
## Endring av fotplatenes dybde

Juster fotplatenes dybde ved å bytte venstre og høyre fotplate. Husk å justere vinkelen.



## Legg-/hælbånd

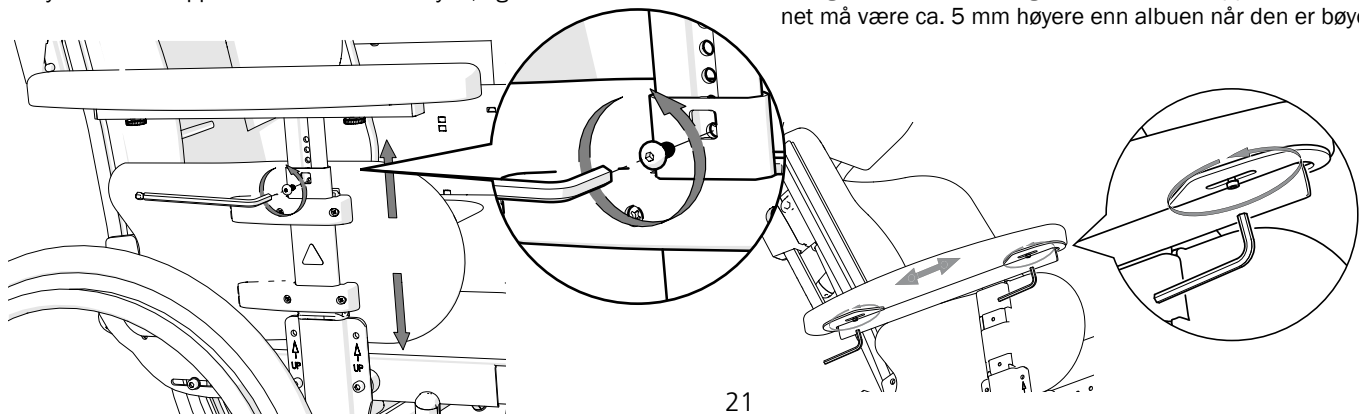
- Still lengden slik



## Armlene (innstilling)

- Løsne skruen for høydejustering (se også avsnitt "Innstillinger, justeringer").
- Flytt armlenet opp eller ned til ønsket høyde, og skru fast.

- Løsne skruene på undersiden av puten på armlenet for å stille puten i lengden.
- Riktig innstilte armlener gir støtte til overkroppen. Platen for armlenet må være ca. 5 mm høyere enn albuen når den er bøyd 90°.

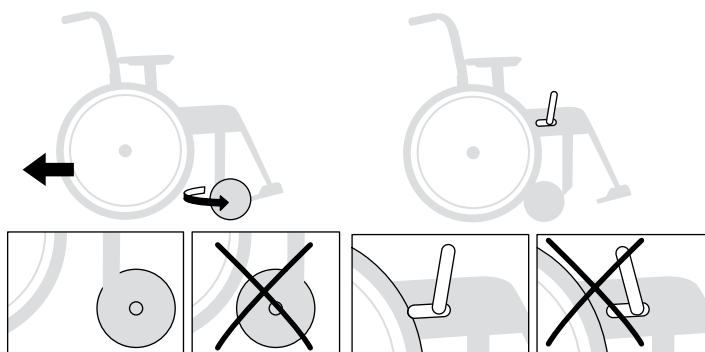


## 12. Kjøreteknikk, bruk



### Parkering

Drei svinghjulene fremover, sett på bremsene.

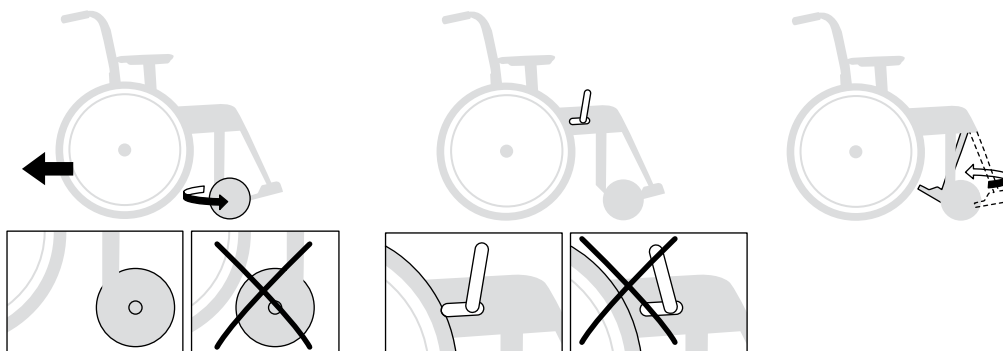


Ikke parker i bakke med brukeren i rullestolen.

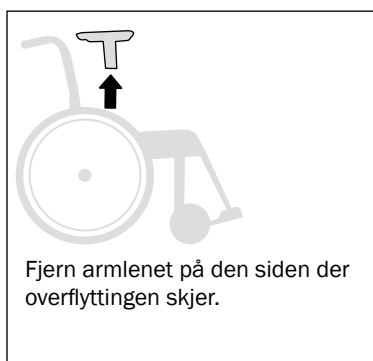
### Overflytting til/fra rullestol



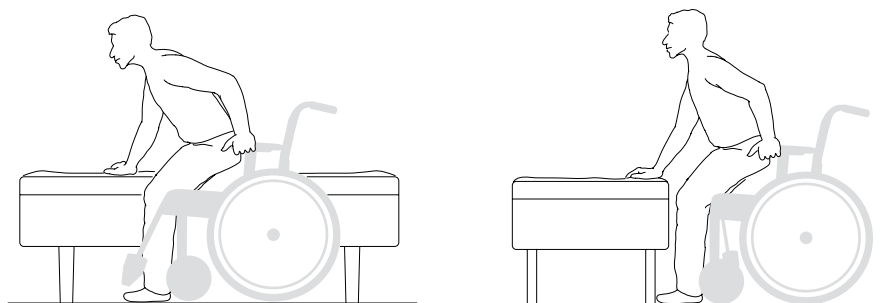
Stå aldri på fotplatene. Velfefare!



### Sideveis



### Forfra

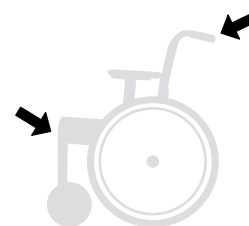
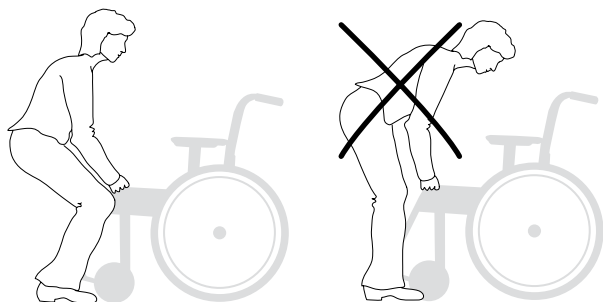


### Løft av rullestol

- Kontroller at hev-/senkbare kjørehåndtak er ordentlig strammet.
- Benstøttene svinges bort, og rullestolen løftes i rammens fremre øvre del.



Løft aldri stolen i hodestøtten, benstøtten eller armlenet.

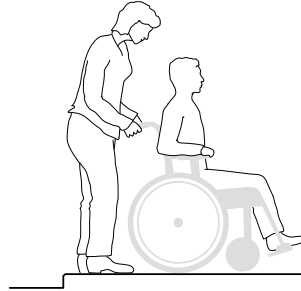
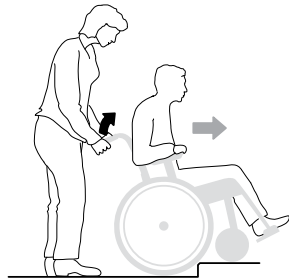
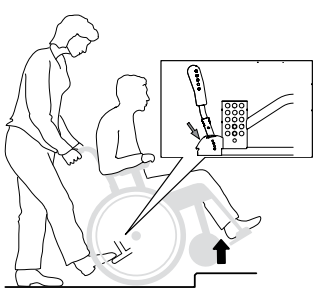


## 12. Kjøreteknikk, bruk



### Forsere hindring (opp), ledsager vendt fremover

– Pass på at tippesikringene ikke er aktive.

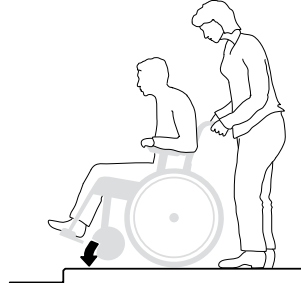
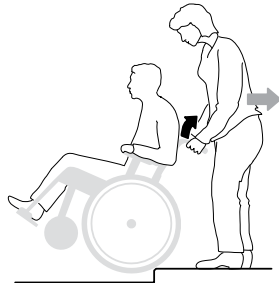
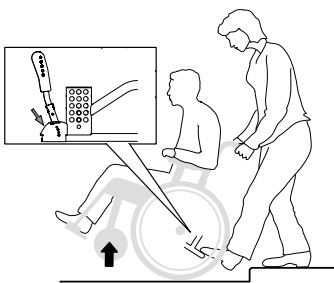


Aktiver tippesikringen etterpå.



### Forsere hindring (opp), ledsager vendt bakover

– Pass på at tippesikringene ikke er aktive.

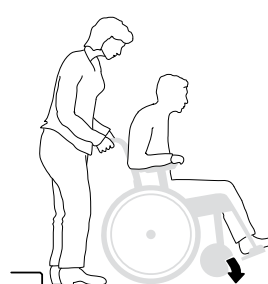
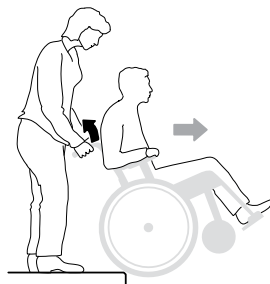
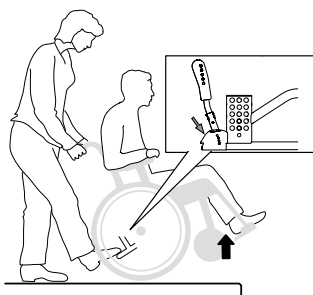


Aktiver tippesikringen etterpå.



### Forsere hindring (ned), ledsager vendt fremover

– Pass på at tippesikringene ikke er aktive.

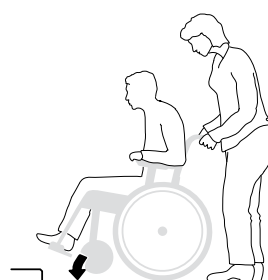
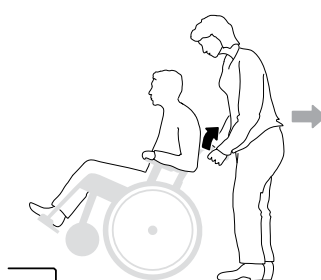
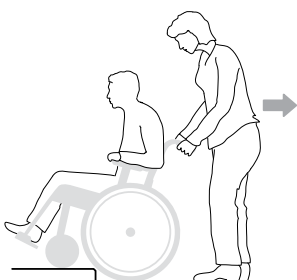


Aktiver tippesikringen etterpå.



### Forsere hindring (ned), ledsager vendt bakover

– Pass på at tippesikringene ikke er aktive.



Aktiver tippesikringen etterpå.

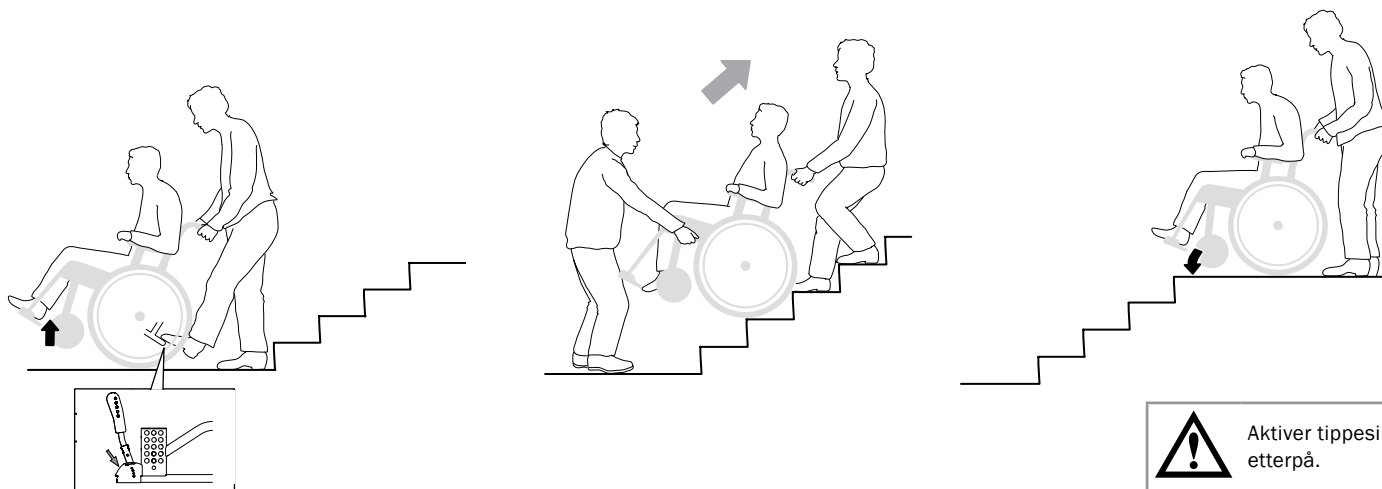
## 12. Kjøreteknikk, bruk




### Opp trapper

– Kontroller at tippesikringene ikke er aktive og at hev- og senkbare håndtak er strammet.

Vi anbefaler at det alltid er to ledsagere ved denne forflytningsmåten. En som går bak og holder i kjørehåndtakene, og en som går foran og holder i rammen. Kjør aldri i rulletrapper, selv om det er en ledsager for hånden.



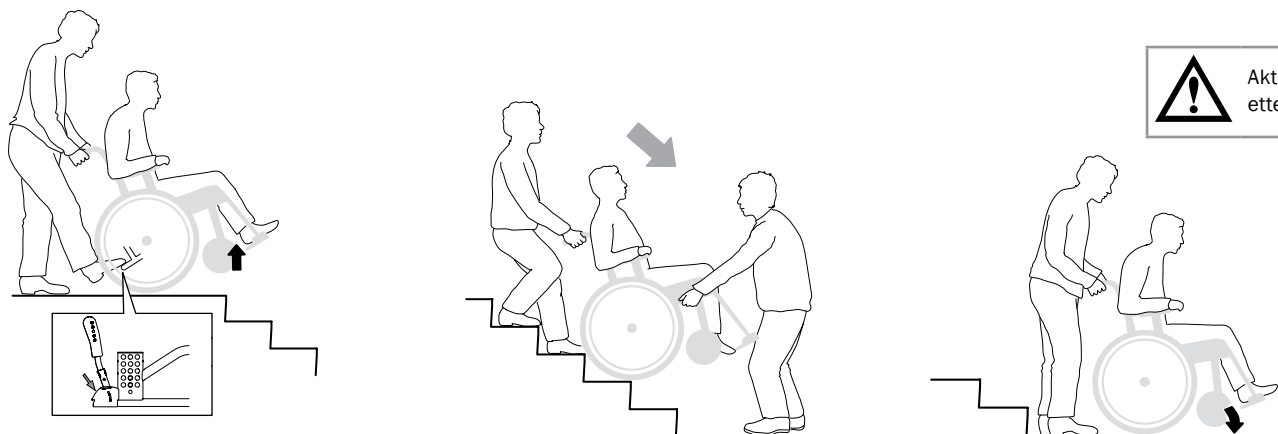
 Aktiver tippesikringen etterpå.




### Ned trapper

– Kontroller at tippesikringene ikke er aktive og at hev- og senkbare håndtak er strammet.

Vi anbefaler at det alltid er to ledsagere ved denne forflytningsmåten. En som går bak og holder i kjørehåndtakene, og en som går foran og holder i rammen. Kjør aldri i rulletrapper, selv om det er en ledsager for hånden.



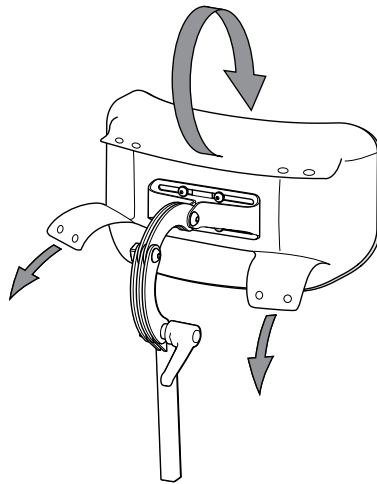
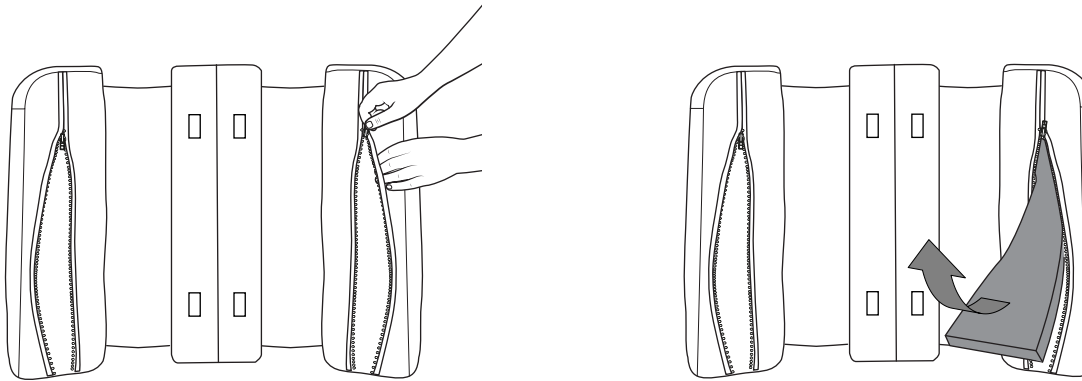
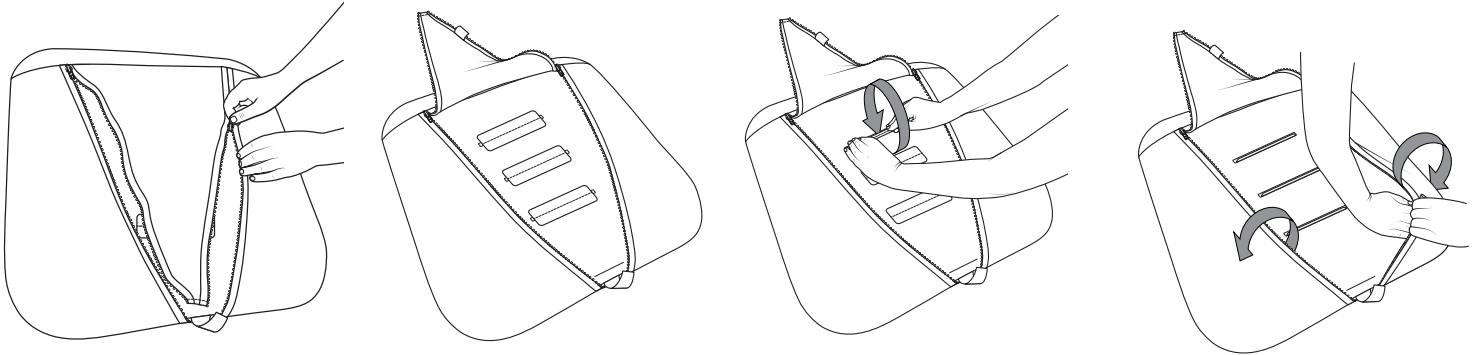
 Aktiver tippesikringen etterpå.



## 13. Demontering puter

### Ryggpute

- Ryggputen tas av / festes med borrelås.



## 14. Avanserte innstillinger, tilpasning

### Setehøyde

Setehøyde kan justeres ved hjelp av:

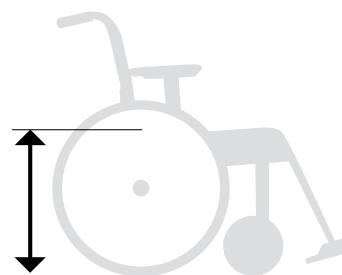
- Drivhulets posisjon i gavlen og svinghulets posisjon i gaffelen.
- Skifte størrelsen på drivhulet



Understellets underdel skal alltid være horisontalt. Ved endring av setehøyde må derfor også setehøyden foran stilles inn. Se avsnittet "Innstilling av høyden foran".



Vær oppmerksom på velterisikoen. Alltid kontroller innstillingen på tippesikringen.



### Tabell for setehøyde

|      |        |           | Gaffel Kort |    |      |    |    |    |      |    | Gaffel Medium |    |      |    |    |      |    |    |    |      |    |    |    |      |    |    |
|------|--------|-----------|-------------|----|------|----|----|----|------|----|---------------|----|------|----|----|------|----|----|----|------|----|----|----|------|----|----|
|      |        |           | S1          |    |      |    | S2 |    |      |    | S3            |    |      |    | M1 |      |    |    | M2 |      |    |    | M3 |      |    |    |
|      |        |           |             |    |      |    |    |    |      |    |               |    |      |    |    |      |    |    |    |      |    |    |    |      |    |    |
| Pos. |        | Setehøyde | 6"          | 6" | 6,5" | 7" | 8" | 6" | 6,5" | 7" | 8"            | 6" | 6,5" | 8" | 6" | 6,5" | 7" | 8" | 6" | 6,5" | 7" | 8" | 6" | 6,5" | 7" | 8" |
| E    | 20"    | 38,0      | X           |    |      |    |    |    |      |    |               |    |      |    |    |      |    |    |    |      |    |    |    |      |    |    |
|      | 22"    | 40,5      |             | X  | X    |    |    |    |      |    |               |    | X    | X  |    |      |    |    |    |      |    |    |    |      |    |    |
|      | 24"    | 42,5      |             |    | X    | X  | X  | X  |      |    |               |    | X    | X* | X  |      |    |    |    |      |    |    |    |      |    |    |
| D    | 20"    | 40,5      |             | X  |      |    |    |    |      |    |               |    |      |    | X  |      |    |    |    |      |    |    |    |      |    |    |
|      | 22"    | 43,0      |             |    |      | X  | X  | X  | X    |    |               |    |      | X* | X  | X    |    |    |    |      |    |    |    |      |    |    |
|      | 24"    | 45,0      |             |    | X    | X  |    |    | X    | X  | X             |    | X    |    |    | X    | X  | X  | X  |      |    |    |    |      |    |    |
| C    | 20"    | 43,0      |             |    |      | X  | X  | X  | X    |    |               |    |      | X* | X  | X    |    |    |    |      |    |    |    |      |    |    |
|      | 22"    | 45,5      |             |    |      |    |    |    |      | X  | X             |    |      |    |    |      | X  | X  | X  | X    |    |    |    |      |    |    |
|      | 24"    | 47,5      |             |    |      |    |    |    | X    | X  | X             |    |      |    |    | X    | X  | X  | X  | X    | X  | X  | X  | X    | X  |    |
| B    | 20"    | 45,5      |             |    |      |    |    |    |      | X  | X             |    |      |    |    |      | X  | X  | X  | X    |    |    |    |      |    |    |
|      | 22"    | 48,0      |             |    |      |    |    |    |      |    | X             |    |      |    |    |      | X  | X  | X  | X    |    |    | X  |      |    |    |
|      | 24"    | 50,0      |             |    |      |    |    |    |      |    | X             |    |      |    |    |      | X  | X  | X  | X    | X  | X  | X  |      |    |    |
|      | 16"*** | 40,0      |             | X  |      |    |    |    |      |    |               |    | X    |    |    |      |    |    |    |      |    |    |    |      |    |    |
| A    | 20"    | 48,0      |             |    |      |    |    |    |      |    | X             |    |      |    |    |      | X  | X  | X  |      |    |    |    |      |    |    |
|      | 22"    | 50,5      |             |    |      |    |    |    |      |    | X             |    |      |    |    |      |    | X  | X  | X    | X  | X  | X  |      |    |    |
|      | 24"    | 52,5      |             |    |      |    |    |    |      |    |               |    |      |    |    |      |    |    |    |      |    |    | X  | X    |    |    |
|      | 16"*** | 42,5      |             |    | X    | X  | X  | X  |      |    |               |    |      | X* | X  |      |    |    |    |      |    |    |    |      |    |    |
| a    | 16"*** | 45,0      |             |    | X    |    |    |    |      |    | X             | X  |      |    |    |      | X  | X  | X  |      |    |    |    | X    |    |    |
| ad.  | 16"*** | 51,5      |             |    |      |    |    |    |      |    |               |    |      |    |    |      |    |    |    |      |    |    |    | X    |    |    |

\*Kun 8x13/8" (200x35 mm), ikke 8x2" (200x50 mm)

\*\* Stol utstyrt med elektrisk vinklingsfunksjon må ha klembeskyttelse montert

## 14. Avanserte innstillinger, tilpasning

### Innstilling av drivhjulposisjon

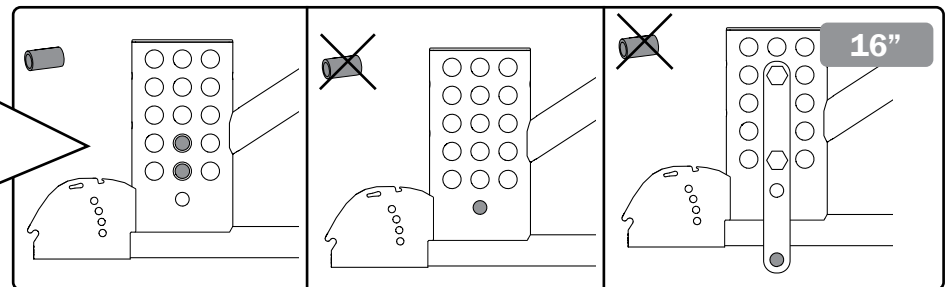
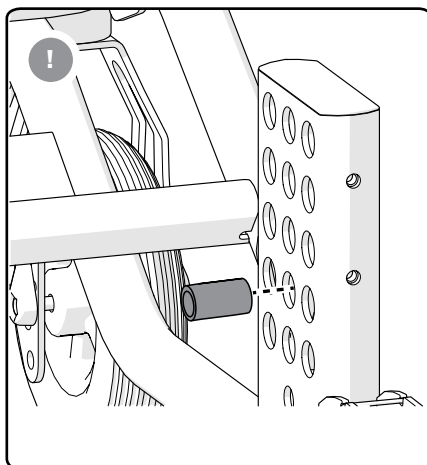
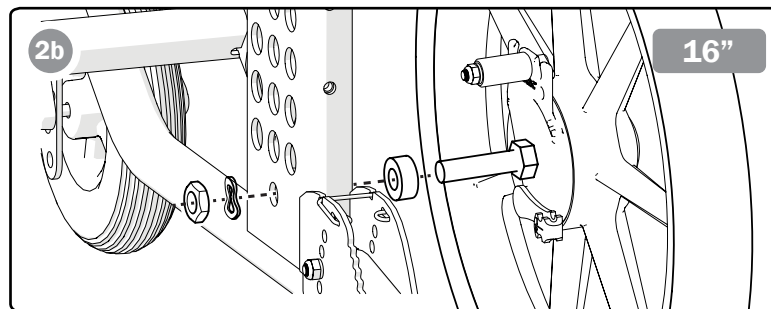
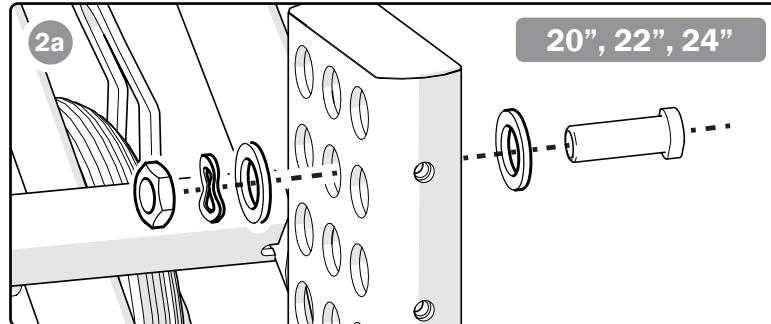
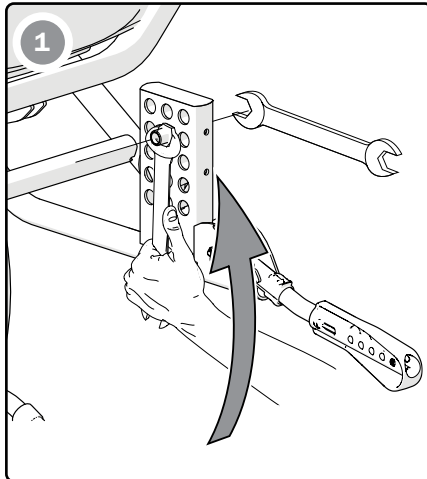
1. Løsne mutteren.
2. Ta pakken med skivene fra hverandre og monter i ønsket stilling (se tabellen i avsnittet "Tabell for setehøyde"). Med 16"-hjul i posisjonene A2 og B2 skal adapterhylse brukes.
3. Juster svinghjul/svinghjulgaffel slik at understellets underdel er horisontal (se avsnittet "Høydeinnstilling foran").
4. Still inn kneleddsbremsen, se avsnitt "Brems, justering".



Vær oppmerksom på velterisikoen.  
Alltid kontroller innstillingen på tippesikringen.



I enkelte drivhjulposisjoner er det klemfare mellom armstøtte og drivhjul (ved lavt innstilte armlener).



17 mm  
24 mm

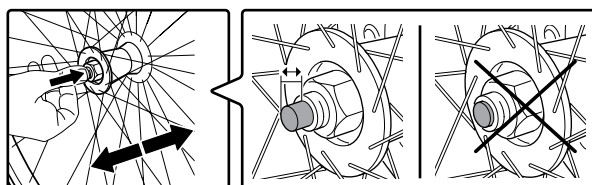
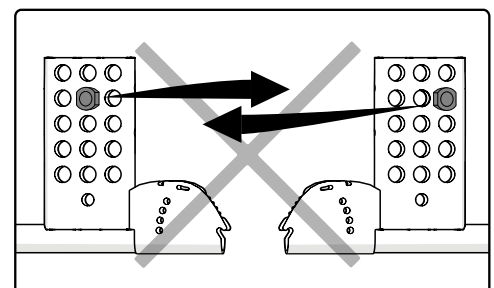
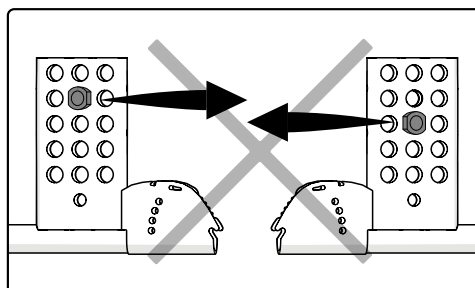
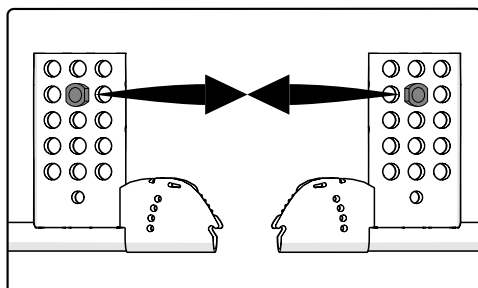


14 Nm

Kontroller at navpipene havner i samme posisjon på høyre og venstre side ved montering.



Kontroller at drivhjulet sitter ordentlig fast ved montering. Knappen i navet skal fjære ut til opprinnelig stilling. Dra i hjulet for å kontrollere at det sitter fast.



## 14. Avanserte innstillinger, tilpasning

### Høydeinnstilling foran

Understellets underdel skal alltid være horisontal. Ved innstilling av setehøyden må man derfor også stille inn posisjonen i gaffelen eller skifte svinghjul (se avsnitt "Tabell for setehøyde").

### Høydejustering av fremgaffelfestet

Med 6,5 tommers lenkehjul i enkelte drivhjulsposisjoner må gaffelfestet foran justeres i høyden. Løsne skruen som holder det fremre gaffelfestet og juster høyden slik at det nederste røret på understellet går parallelt med gulvet.

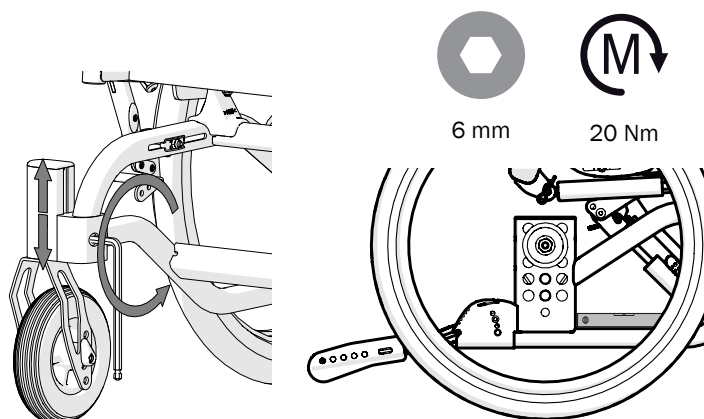
Stram skruen igjen.



Vær oppmerksom på velterisikoen. Kontroller alltid innstillingen av tippesikringen.



Vær oppmerksom på velterisikoen. Alltid kontroller innstillingen på tippesikringen.



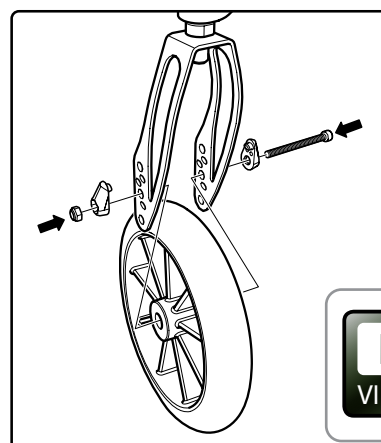
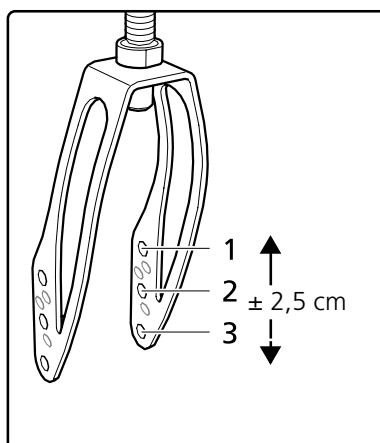
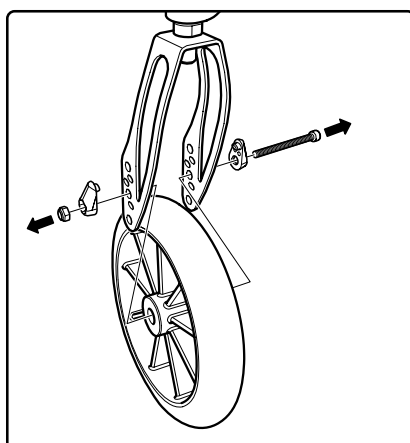
### Demontere/montere svinghjul

Løsne skruen, mutteren og avstandsstykket, og monter hjulet i passende posisjon.

Se også avsnittet "Tabell for setehøyde".



Vær oppmerksom på velterisikoen. Alltid kontroller innstillingen på tippesikringen.



5 mm



### Demontere/montere fremgaffel

Ta av mutterkappen og demonter/monter fremgaffel med svinghjul i henhold til illustrasjonen.

NB! Det er viktig at kulelagrene og skivene i festet (under låsemutteren) kommer i riktig rekkefølge, med fjærskiven øverst.

Ved montering, dra til låsemutteren til stopp, og løsne deretter  $\frac{1}{2}$  - 1 omdreining. Da får fjærskiven riktig spenning, og risikoen for at svinghjulet slinger reduseres.

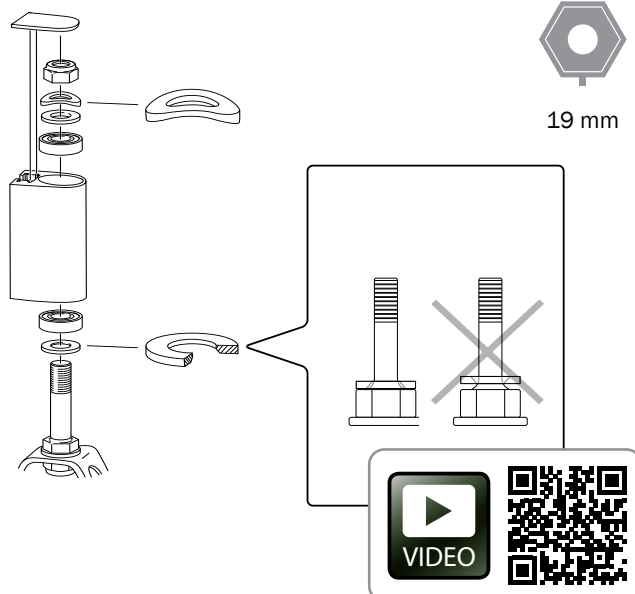
Se avsnitt "Demontere/montere svinghjul" og "Tabell for setehøyde".



Vær oppmerksom på velterisikoen. Alltid kontroller innstillingen på tippesikringen.

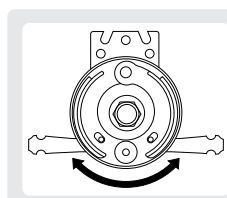
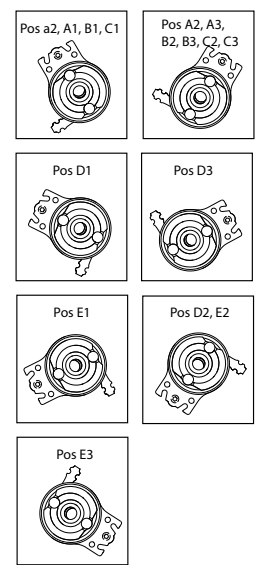
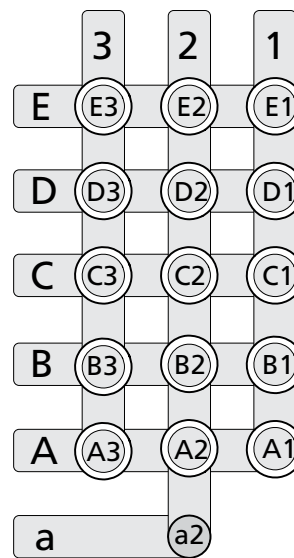
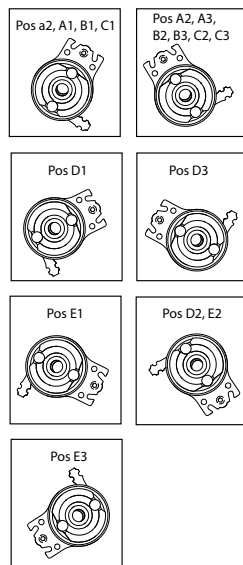
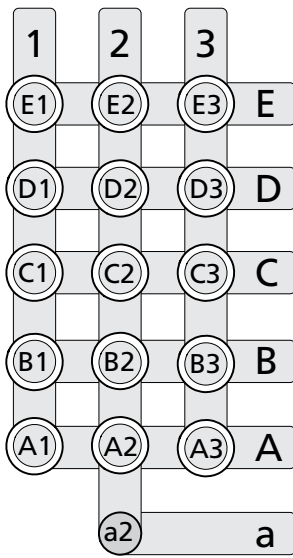
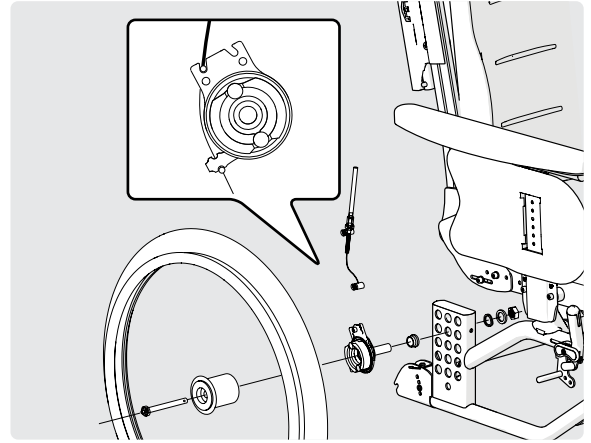
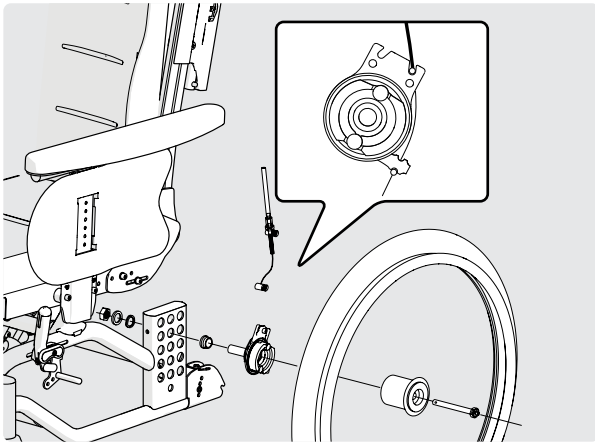


19 mm



# 14. Avanserte innstillinger, tilpasning

## Setehøydejustering med ledsagerbrems



Bremsearmen er vendbar.

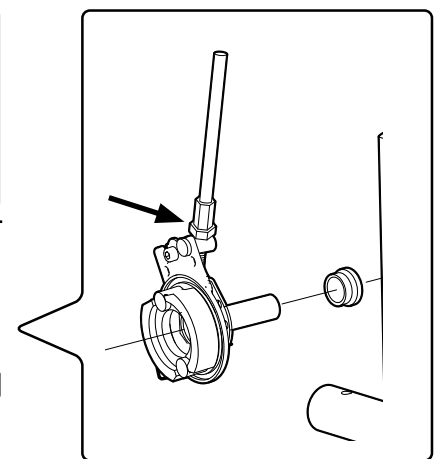
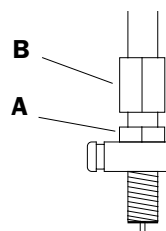
Ved justering av brems, løsne mutteren (A) og juster bremsen ved å skru (B) opp/ned.

Stram mutteren (A) når bremsen griper passe hardt.

Denne justeringen skal gjøres når bremsen ikke virker tilfredsstillende.



8 mm



## 14. Avanserte innstillinger, tilpasning

### Justering av rygg høyde

Rygg høyden kan justeres:

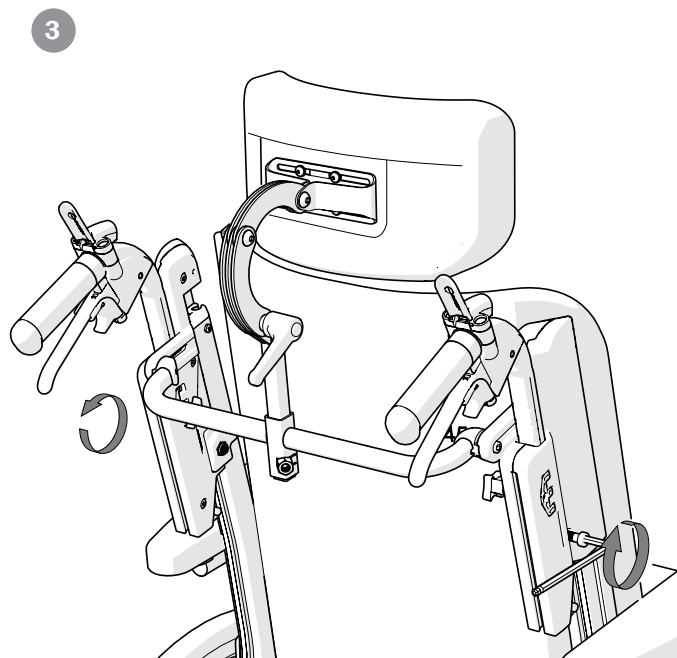
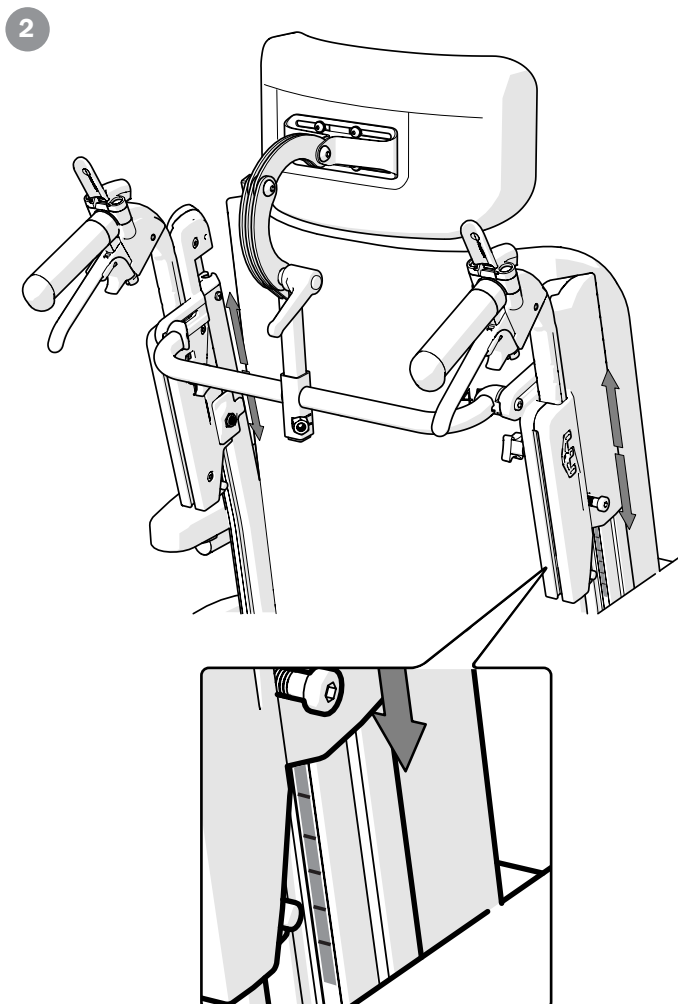
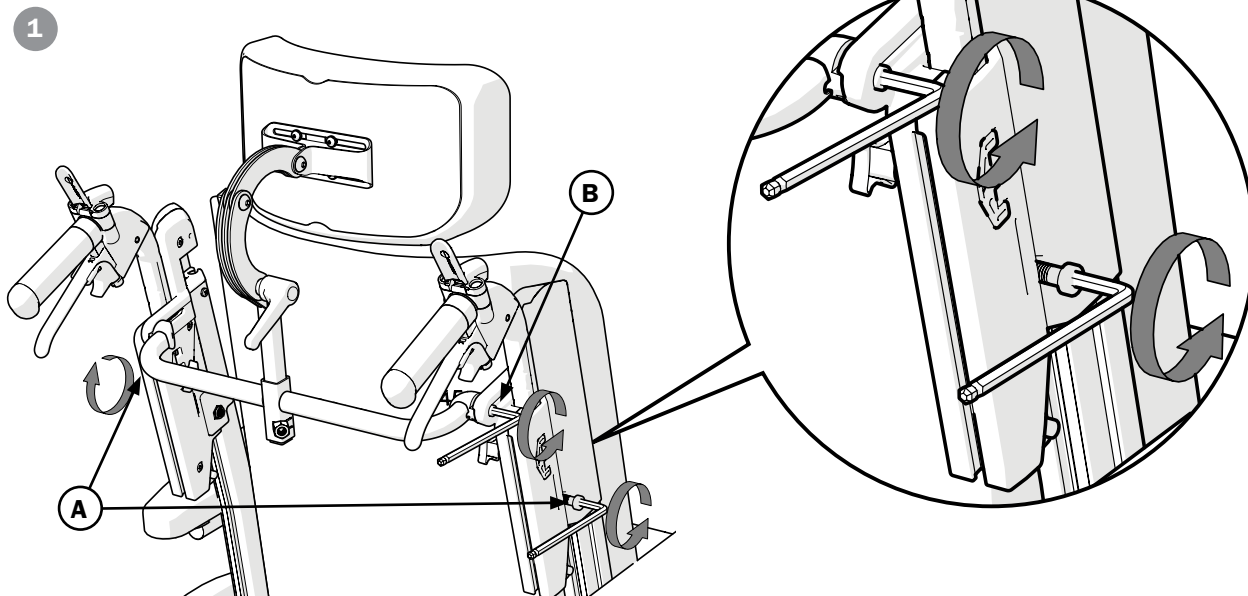
1. Løsne skruene på siden av ryggstøtten. Løsne også litt på en skrue til tverrstangen for å gjøre det lettere å justere høyden.
2. Hev eller senk trinnløst ifølge skalaen. Pass på at begge sider har samme høydeinnstilling.

3. Trekk skruene godt til.



12 Nm

5 mm



## 14. Avanserte innstillinger, tilpasning

### Setedybde foran

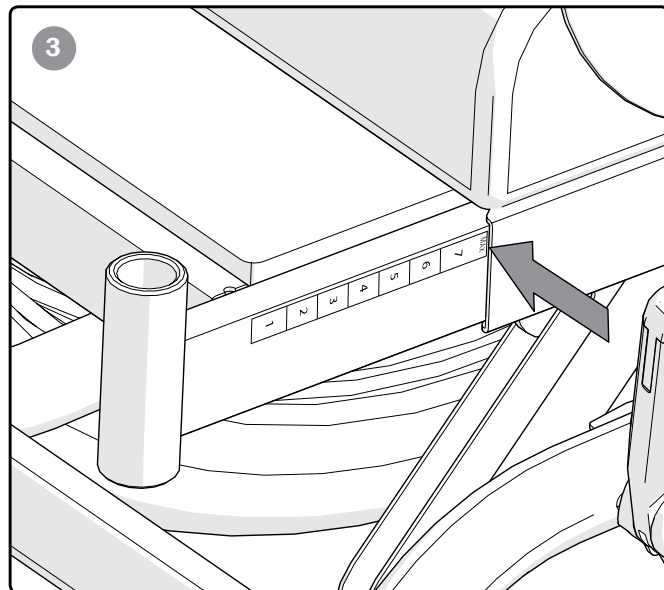
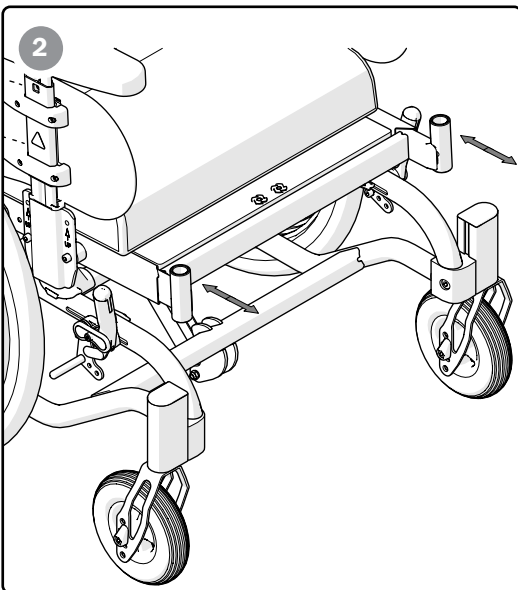
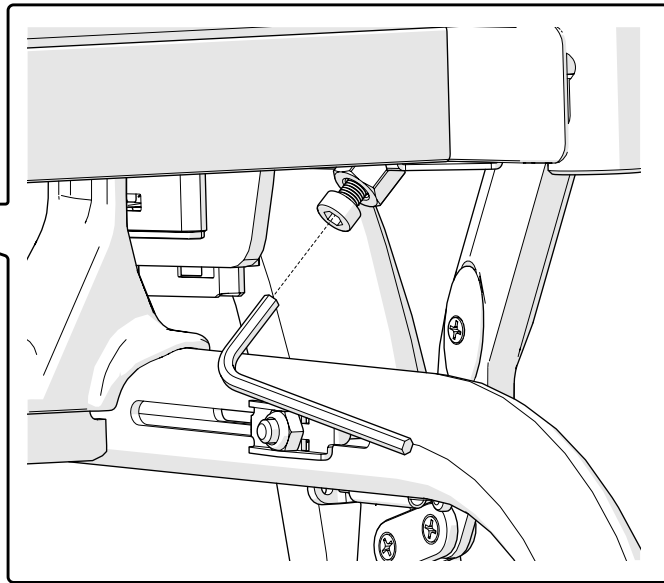
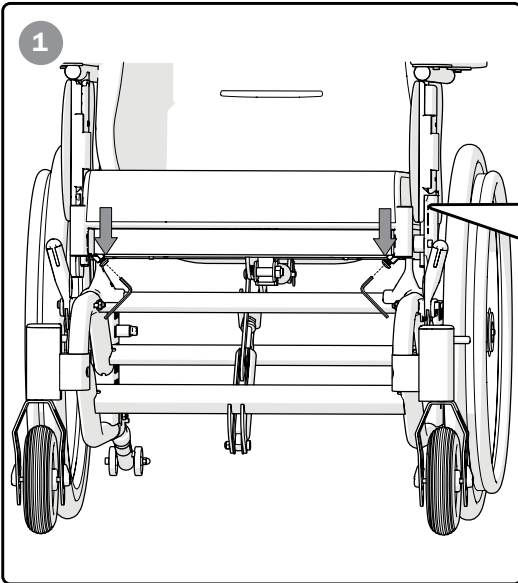
1. Løsne skruene på begge sider av setet.
2. Juster setedybden ved å trekke ut eller skyve inn setet.
3. Den fremre setedybden kan justeres opptil 7 cm.  
Setet må ikke trekkes lenger ut enn til "maks-streken".
4. Stram låseskruene



Vær oppmerksom på velterisikoen.  
Alltid kontroller innstillingen på tippesikringen.



5 mm



## 14. Avanserte innstillinger, tilpasning

### Setedybde bak

Setedybden kan stilles i tre faste stillinger ved å flytte ryggunderstellet og bakre seteplate.

1. Rett opp ryggen.
2. Vipp setet maksimalt bakover og fjern seteputen.
3. Løft av seteplatene ved å løsne skruene på undersiden av seteunderstellet.
4. Fell bort tippesikringen.



Vær oppmerksom på velterisiko.  
Alltid kontroller innstillingen på tippesikringen.



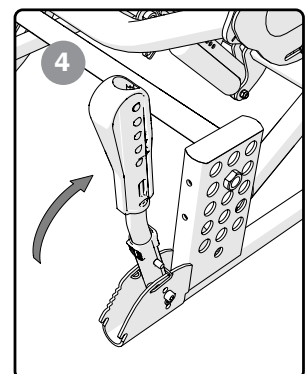
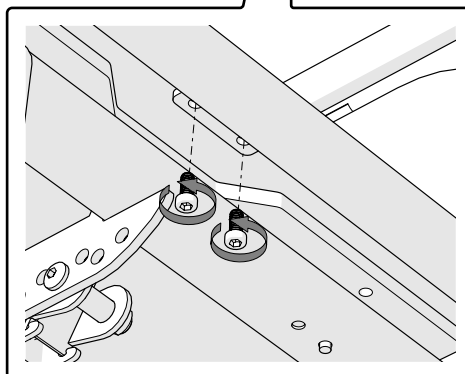
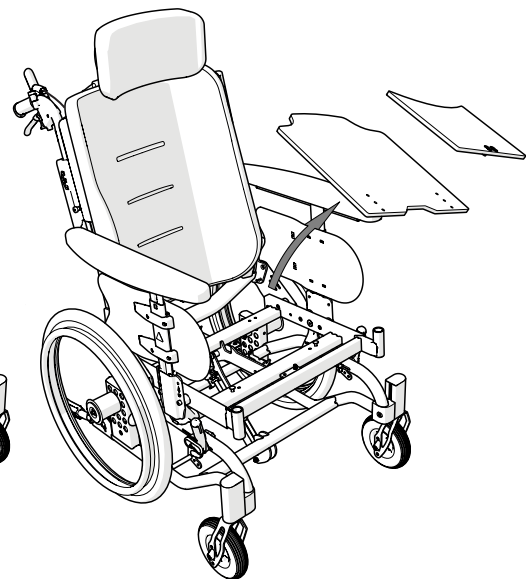
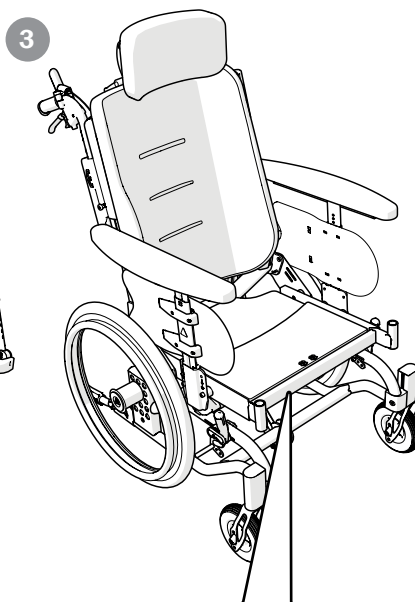
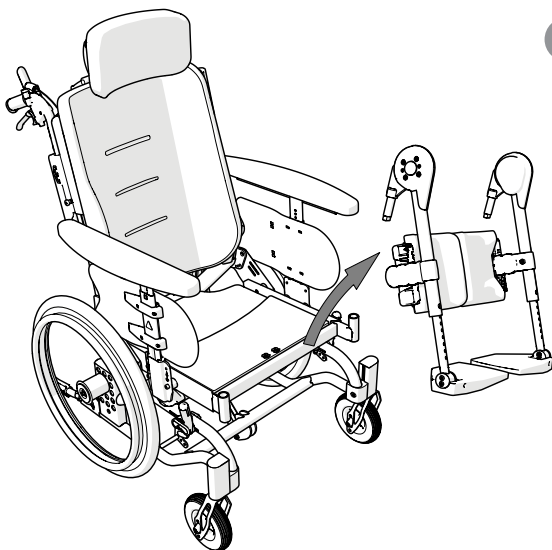
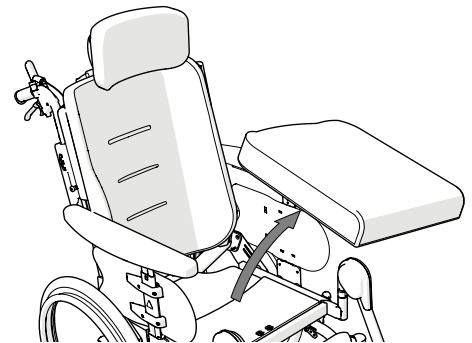
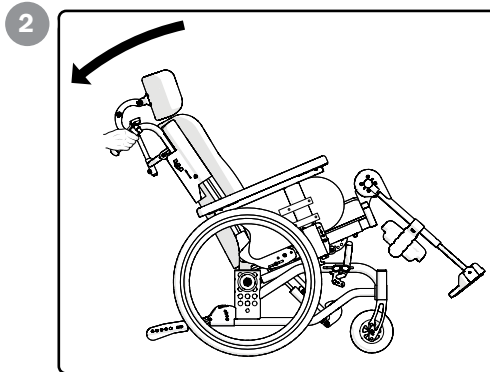
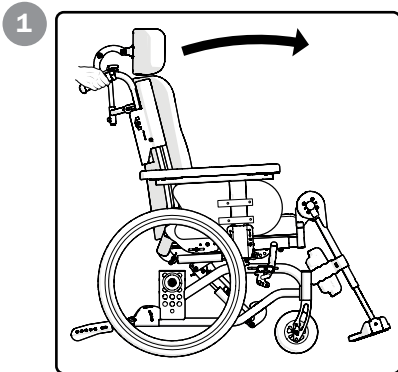
Vær oppmerksom på at det også kan være nødvendig å etterjustere hjulenes posisjoner for å få riktig balanse i stolen.



13 mm



5 mm





## 14. Avanserte innstillinger, tilpasning

5. Fjern drivhjulene (ikke 16"). Fjern det ene armlenet (og lås ryggvinkelen med en skrutrekker, sekskantnøkkel eller lignende (eller juster ryggvinkelen for å komme til hullet).
6. Legg stolen ned på "rygg". Løsne skruene ved gasstempelets fremre feste.
7. Løsne skruene i sporene på sideplatene ca. 1-2 omdreininger. Løsne og ta ut skruene som holder sideplatene. Hold i ryggchassiset når skruen løsnes. Dette for å unngå at gasstempelet blir skadet. Flytt til ønsket setedybde. Monter og stram skruene (se illustrasjonene under "Skruerposisjoner setedybde").



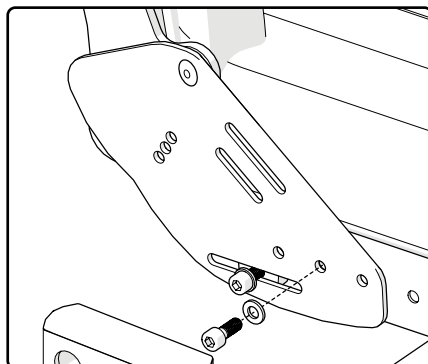
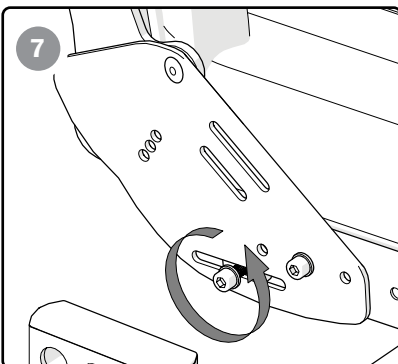
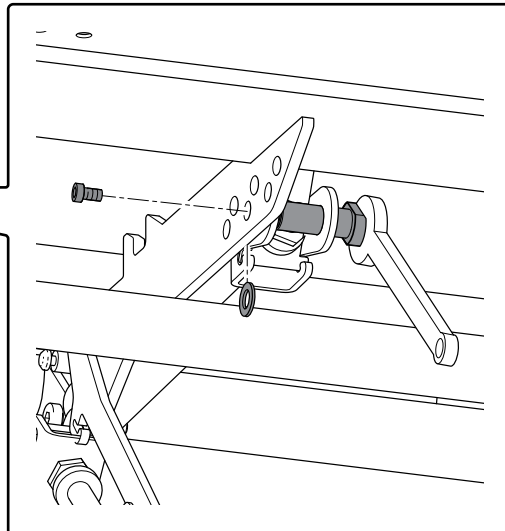
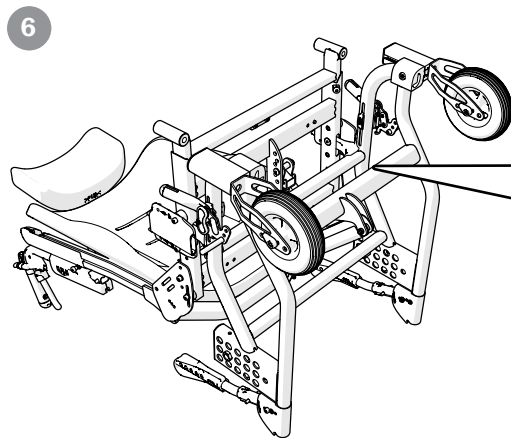
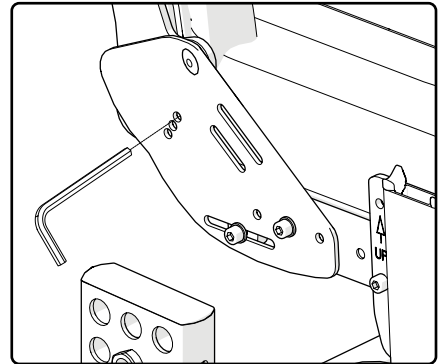
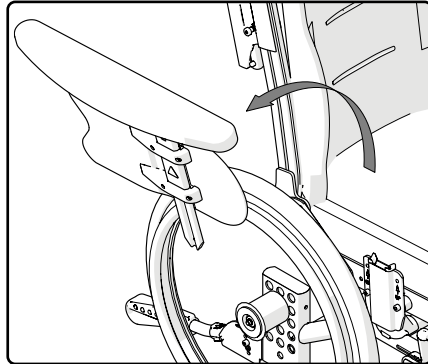
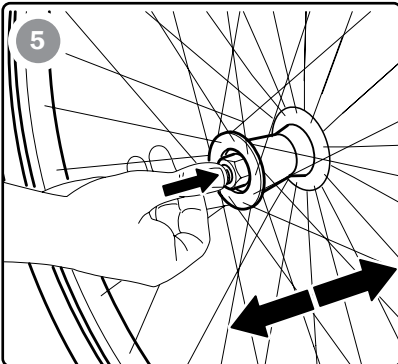
Vær oppmerksom på velterisikoen.  
Alltid kontroller innstillingen på tippesikringen.



13 mm



5 mm



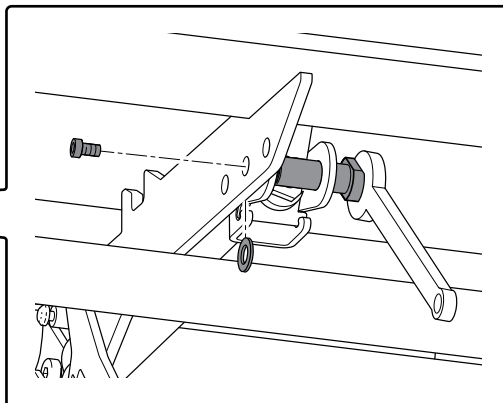
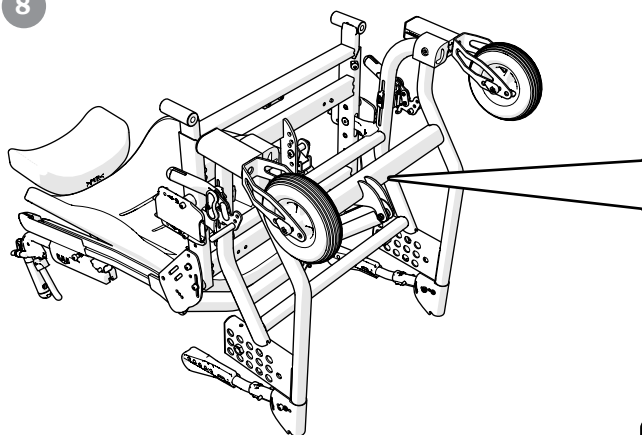
## 14. Avanserte innstillinger, tilpasning

8. Skru fast gassfjæren som vist i illustrasjonene for "Skrueposisjoner setedybde". Husk mellomleggsskiven. NB! Ved montering i feil hull mister innstillingen av ryggvinkelen sin funksjon.
9. Reis opp stolen. Fjern unbrakonøkkelen som har låst ryggvinkelen.
10. Monter seteplatene ifølge illustrasjonene for "Skrueposisjoner setedybde". Start med den bakre seteplaten.
11. Monter drivhjul, armlene og setepute.
12. Aktiver tippesikringen og kontroller setet og ryggvinkelfunksjonen.

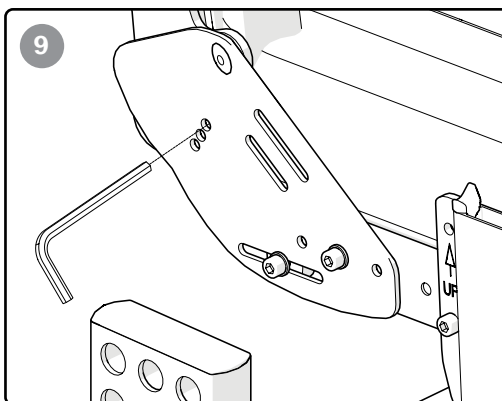


Vær oppmerksom på velterisikoen.  
Alltid kontroller innstillingen på tippesikringen.

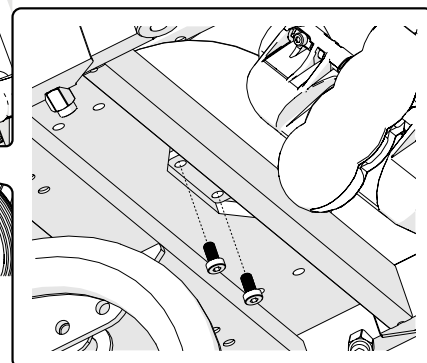
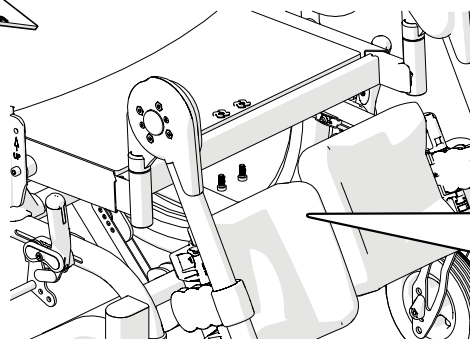
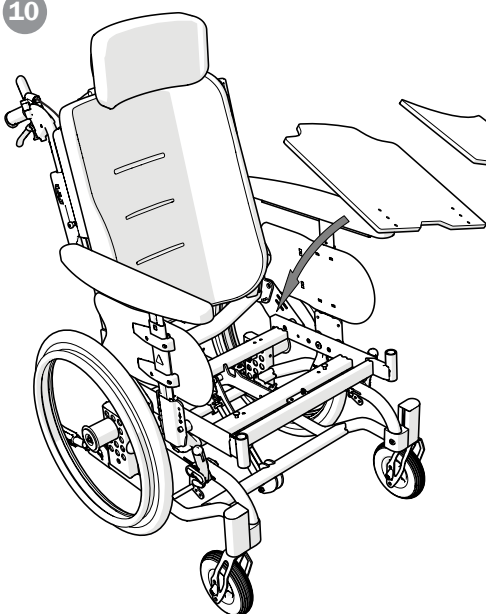
8



9



10

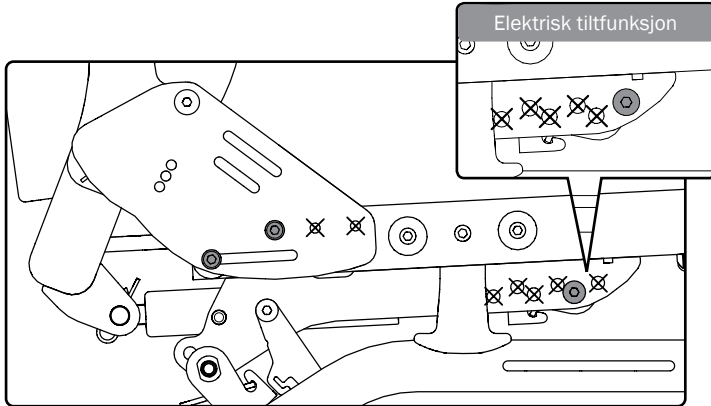


## 14. Avanserte innstillinger, tilpasning

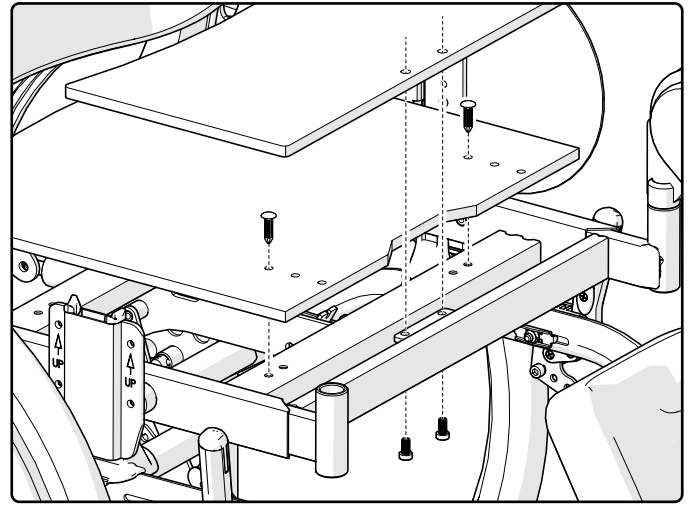
### Skrueposisjoner setedybde

#### Kort setedybde 39–46 cm

Skrueposisjoner gavside/gasstempelfeste. Obs! For stol utstyrt med elektrisk vinklingsfunksjon gjelder det øvre hullbildet, se illustrasjon.

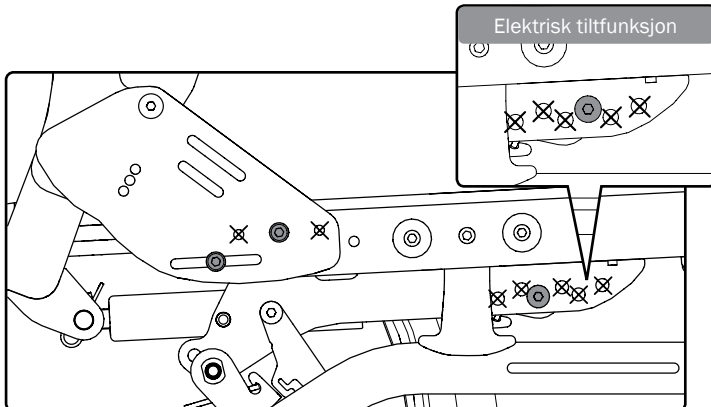


#### Skrueposisjoner seteplate

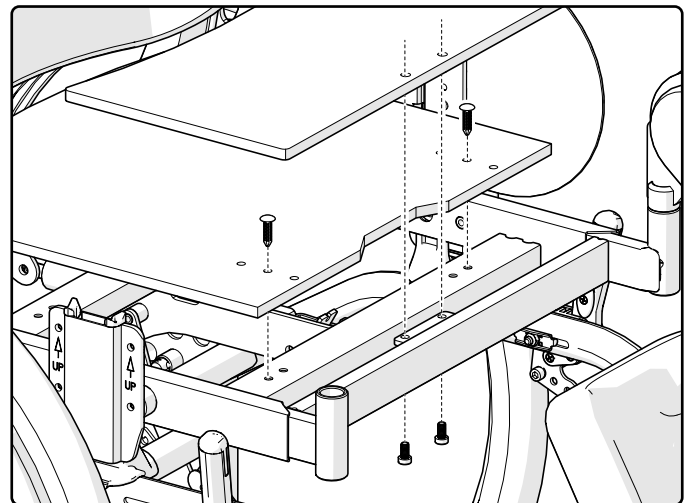


#### Middels setedybde 41,5–48,5 cm

Skrueposisjoner gavside/gasstempelfeste. Obs! For stol utstyrt med elektrisk vinklingsfunksjon gjelder det øvre hullbildet, se illustrasjon.

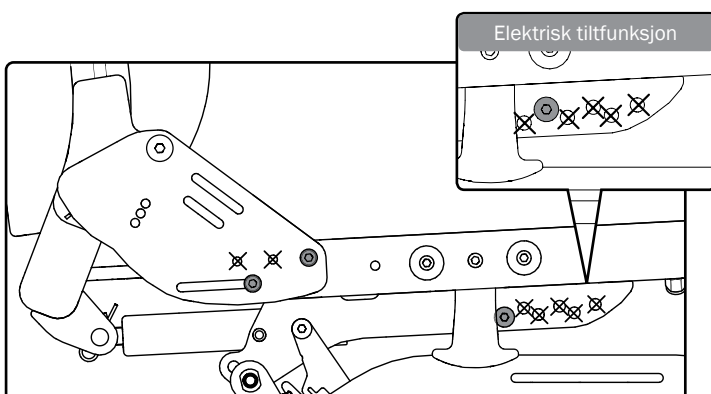


#### Skrueposisjoner seteplate

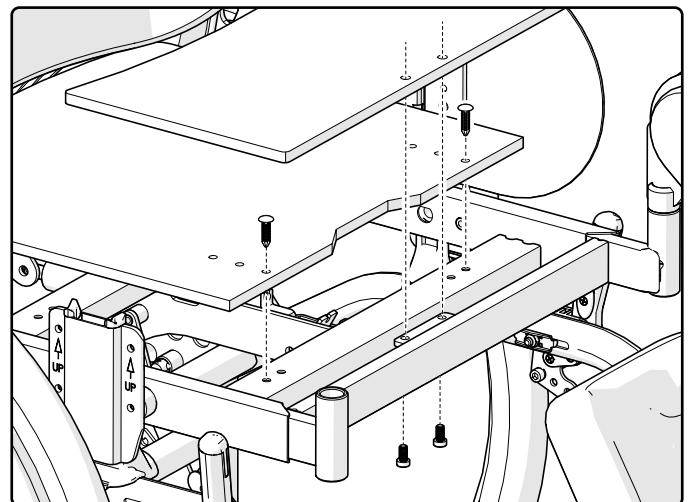


#### Lang setedybde 44–51 cm

Skrueposisjoner gavside/gasstempelfeste. Obs! For stol utstyrt med elektrisk vinklingsfunksjon gjelder det øvre hullbildet, se illustrasjon.



#### Skrueposisjoner seteplate



## 14. Avanserte innstillinger, tilpasning

### Innstilling av komfortlås

1. Løsne skrue og mutter.
2. Juster setevinkelen for komfortlåsen ved å flytte og skru fast kulelagerbøssingen. De forskjellige vinkelalternativene er markert på merkeplaten.



Vær oppmerksom på velterisiko.  
Alltid kontroller innstillingen på tippesikringen.



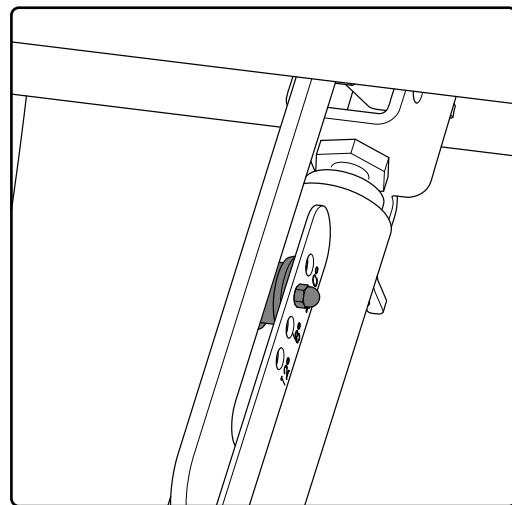
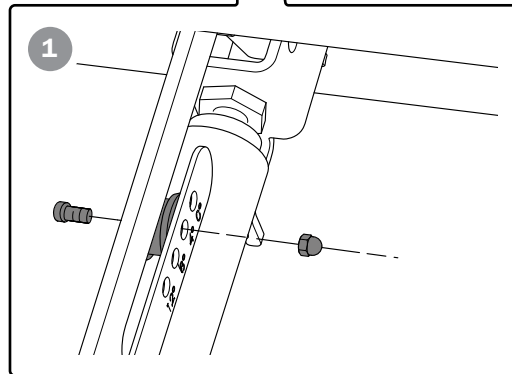
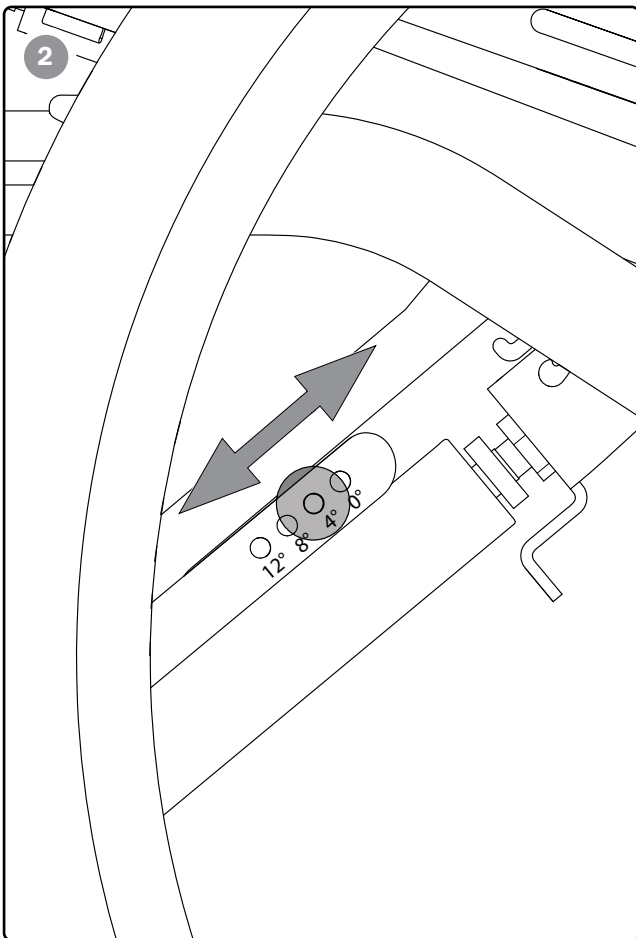
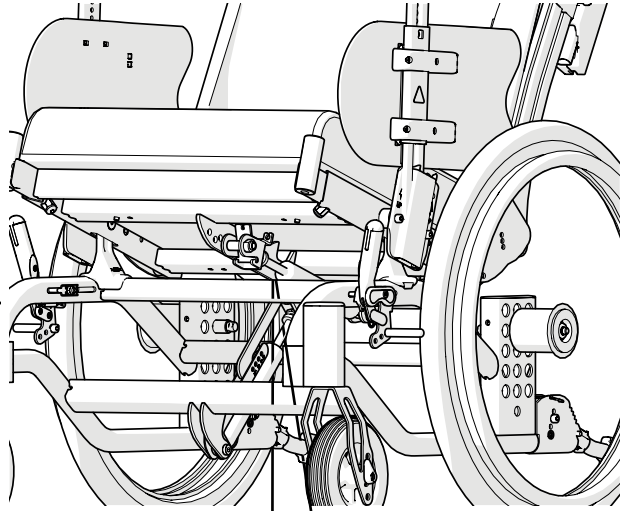
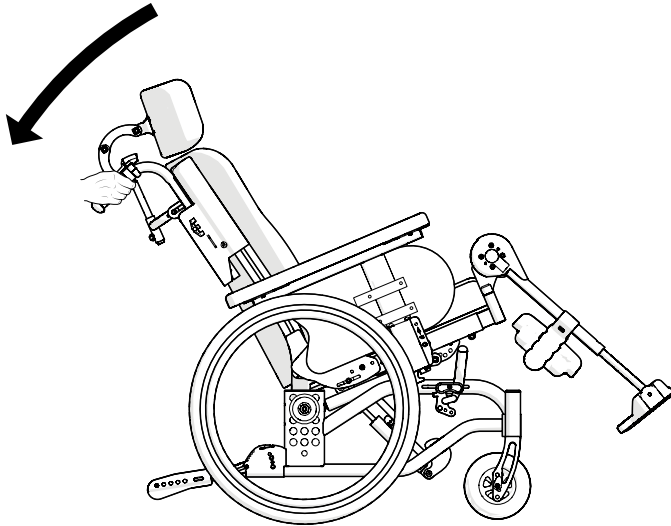
2 Nm



4 mm

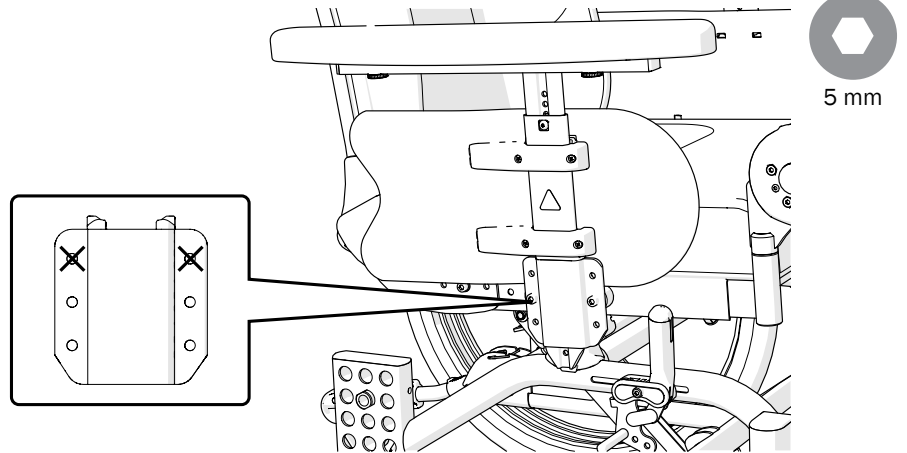


8 mm



## 15. Innstillinger, etterjusteringer

**Armlenefestet** kan monteres i to forskjellige høyder.

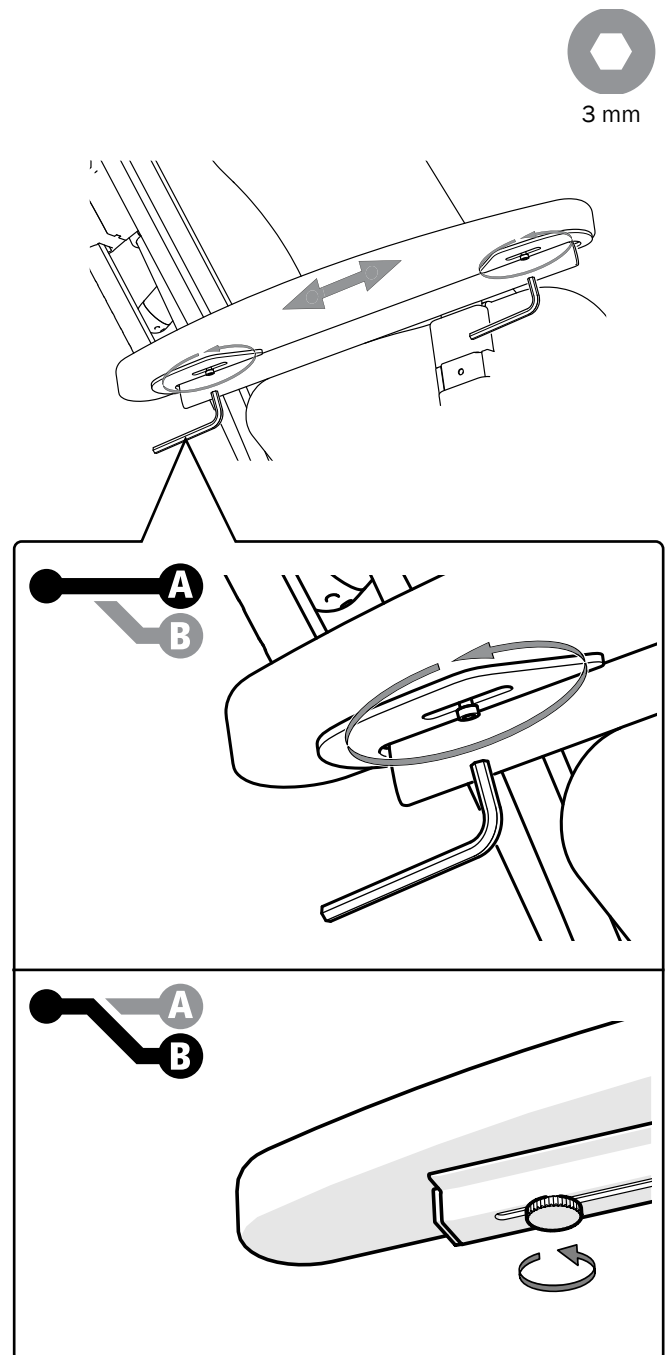
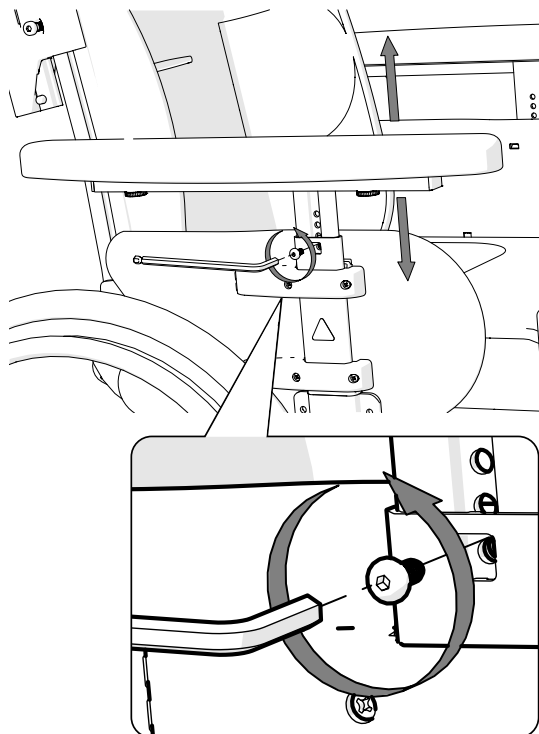


**Armlenet** kan justeres i høyde og dybde.

- Løsne skruen på utsiden av armlenet for å justere høyden.
- Løsne skruene/fingerskruene på undersiden av armleneplaten for å justere dybden.



Stolen må ikke løftes i armlenene



## 15. Innstillinger, etterjusteringer

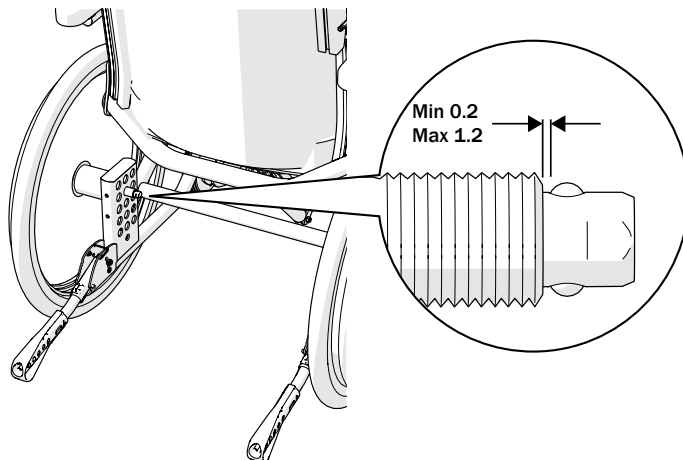
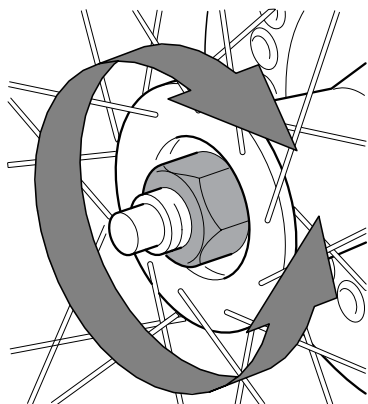
### Drivhjul med hurtigkobling

Avstanden mellom navhylsen og låsekulene kan justeres ved å justere mutteren på navets utside.

Avstanden mellom navhylsen og låsekulene skal være 0,2 til 1,2 mm.



Kontroller at drivhjulet sitter ordentlig fast ved montering. Knappen i navet skal fjære ut til opprinnelig stilling. Dra i hjulet for å kontrollere at det sitter fast.



### Brems justering

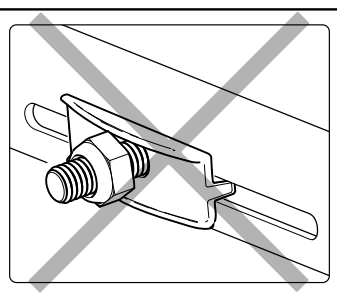
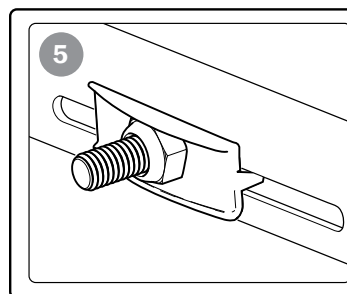
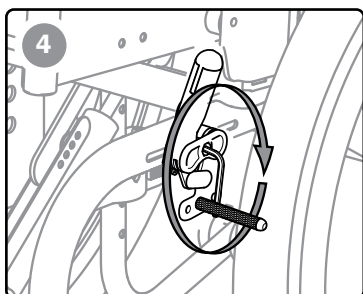
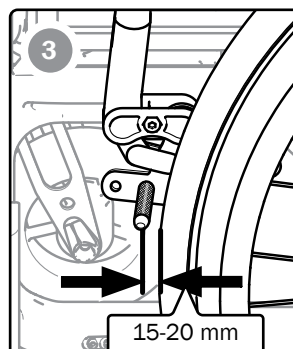
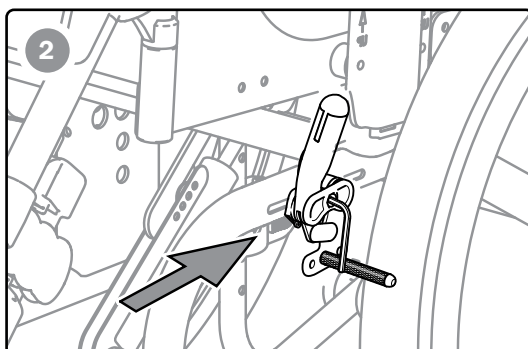
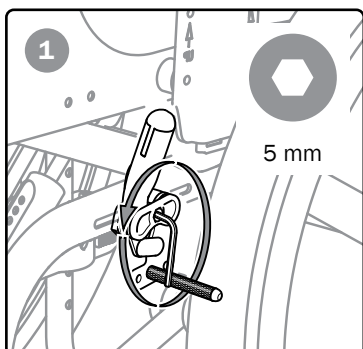
Bremsen er trinnløst justerbar.

1. Løsne skruen noen omdreininger.
2. Juster stillingen til bremsen
3. Bremsesålen skal være ca. 15–20 mm fra dekket i ubremset stilling.

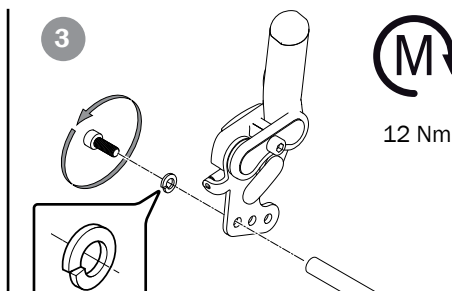
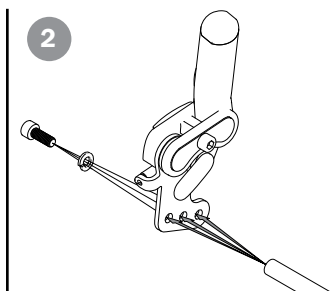
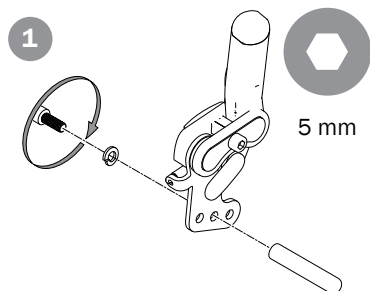
4. Kontroller at bremsen sitter rett i sporet. Trekk til mutteren med ca. 5 Nm. Prøvebrems!
5. Pass på at mutteren ligger riktig og låser mutterlommen på innsiden.



Bremsen er parkeringsbrems og skal ikke brukes som kjørebrem.



### Justering av bremsespak



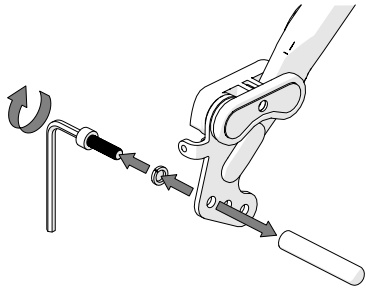
## 15. Innstillinger, etterjusteringer

### Brems, montering og justering av bremseadapter

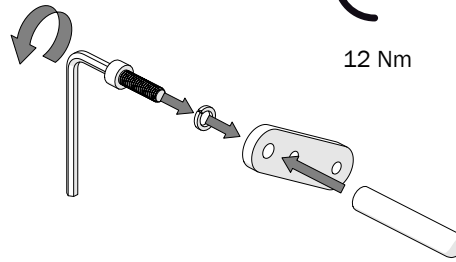
Bremseadapter er nødvendig for at brukerbremsen skal fungere med 16", 20" og 22" drivhjul (enkelte posisjoner, se avsnittet "Innstilling av tyngdepunkt/balanse").

Se også avsnittet "Brems, justering"

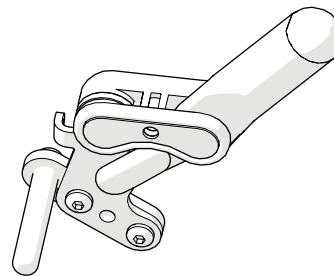
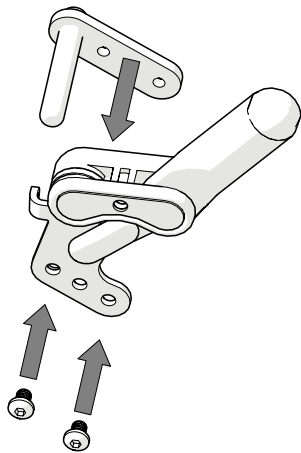
22"



12 Nm



12 Nm

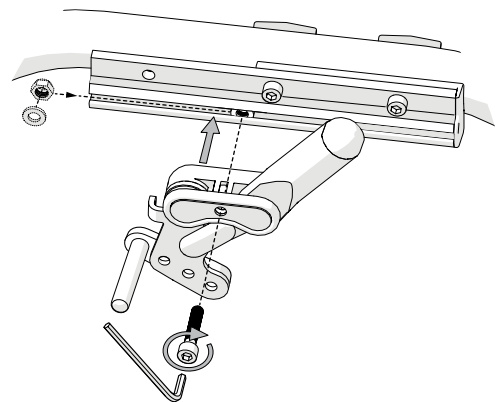
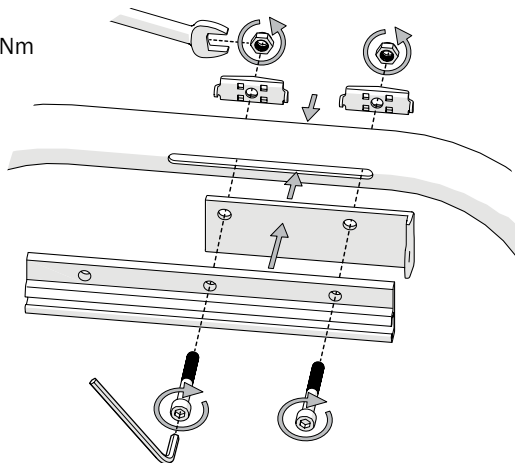


16"

20"



12 Nm



## 15. Innstillinger, etterjusteringer

### Innstilling av tyngdepunkt/balanse

Tyngdepunktet (balanseinnstillingen) stilles ved å endre stillingen til drivhjulene.

Når stillingen til drivhjulene flyttes fremover, blir rullestolen lettere å kjøre og svinge, men tendensen til å tippe bakover øker.

- Flytt navhylsene/drivhjulene fremover eller bakover (pos. 1, 2, 3). Se avsnittet "Innstilling av drivhjulsposisjon".
- Still inn kneleddsbremsen, se avsnitt "Brems, justering".

Se begrensninger i illustrasjonen.

**X** = utilstrekkelig kneleddsbrems

**O** = bremseadapter nødvendig, se avsnitt "Brems, montering og justering av bremseadapter"



Vær oppmerksom på velterisikoen. Kontroller alltid innstillingen av tippesikringen.



Kontroller nøye at drivhjul med hurtigkobling er riktig montert.



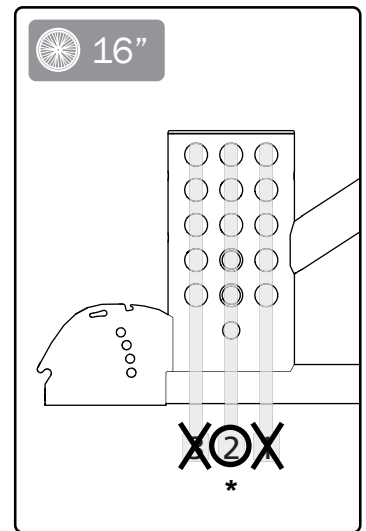
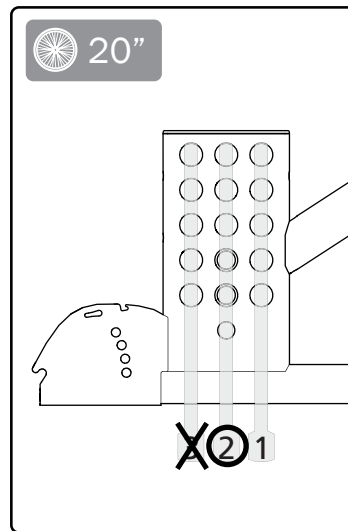
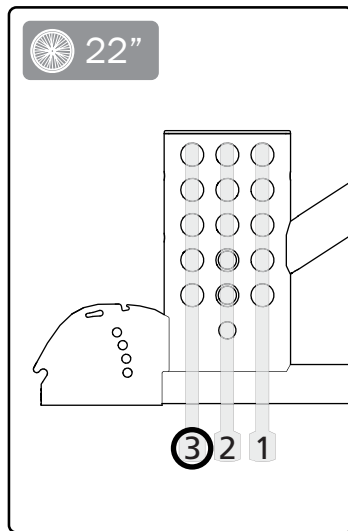
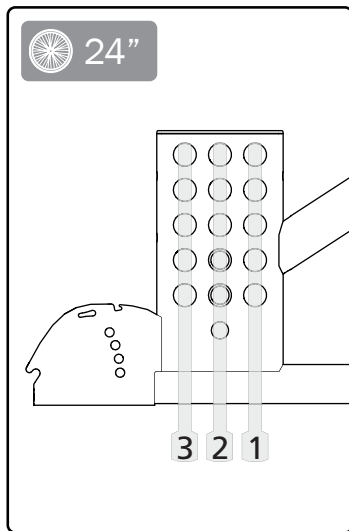
Tyngdepunktet forandres også med forandret setevinkel og/eller ryggvinkel.



24 mm



17 mm



\* Ikke med setehøydeadapter for setehøyde 51,5 cm

### Amputasjonsbenstøtte

Amputasjonsbenstøtten kan justeres i høyde og sideretning, samt reguleres i dybde og vinkel.



Aldri sitt på amputasjonsstøtten.



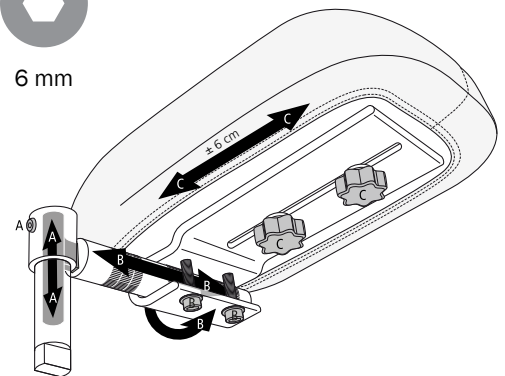
Ikke løft stolen i benstøtten.



4 mm



6 mm





## 15. Innstillinger, etterjusteringer

### Vinkelregulerbar benstøtte med leggplate

Leggplaten er justerbar i høyde og dybde.

1. Løsne skruen, still inn leggplatens høyde og stram.
2. Løsne skruen som holder leggplaten.
3. Trekk ut skruen og velg dybdestilling.
4. Monter skruen stram den lett. Leggplaten skal være bevegelig, slik at den følger leggens kontur.



Stå aldri på fotplatene. Velfefare!



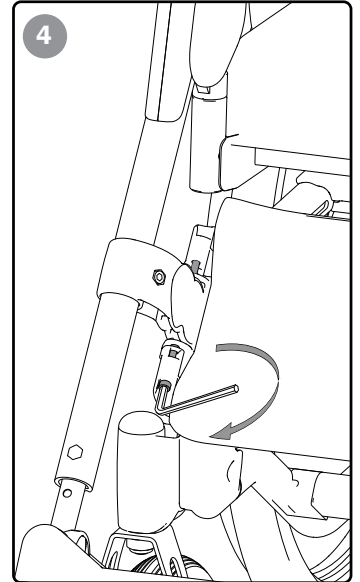
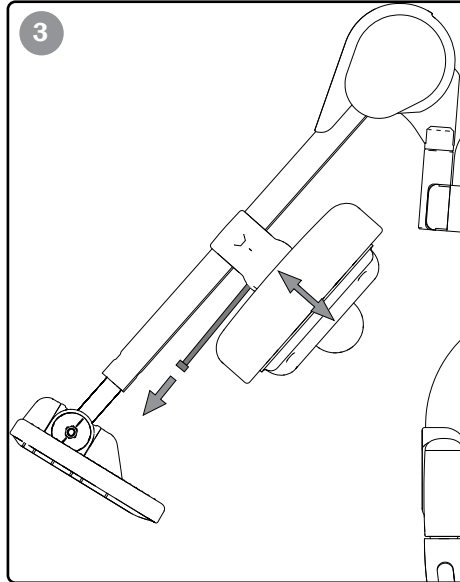
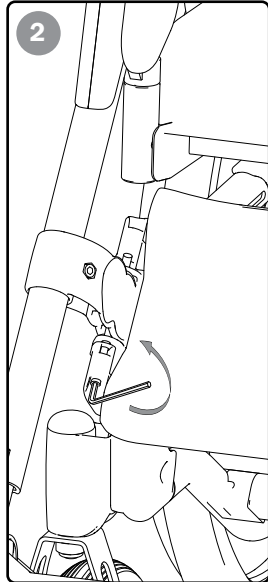
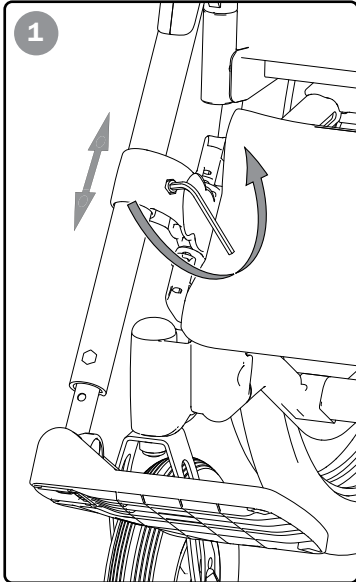
Ikke løft stolen i benstøtten.



Ha alltid skruer og knottene til fotplatene montert, selv om fotplatene ikke brukes.



5 mm



### Tippesikring

Veltesikringene kan legges sammen, snus og justeres i høyden.



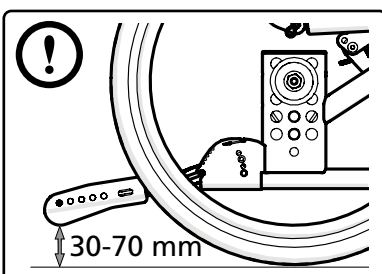
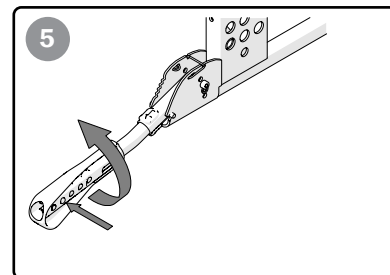
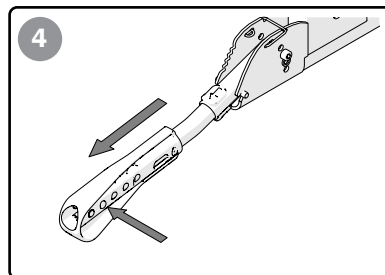
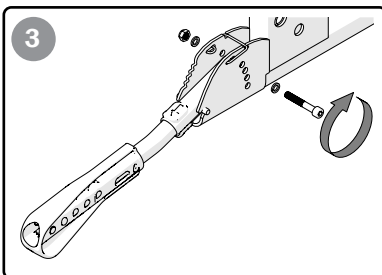
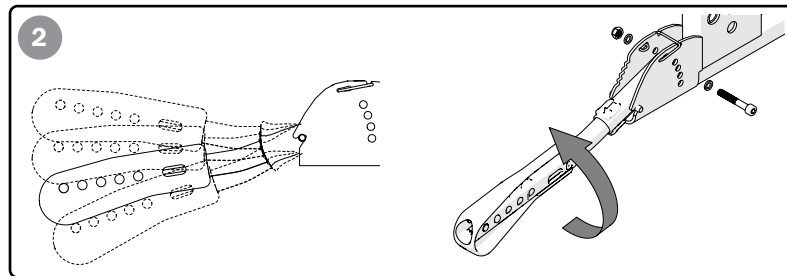
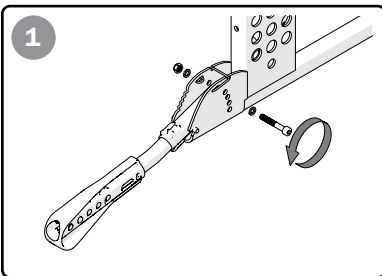
Vær oppmerksom på velterisikoen.  
Alltid kontroller innstillingen på tippesikringen.



5 mm



2 Nm



## 16. Tilbehør – innstilling, bruk

Monteringsanvisning følger alltid med tilbehøret når det leveres fra Etac.

Anvisninger finnes også på nettstedet vårt, [www.etac.com](http://www.etac.com)

### Posisjoneringsbelte

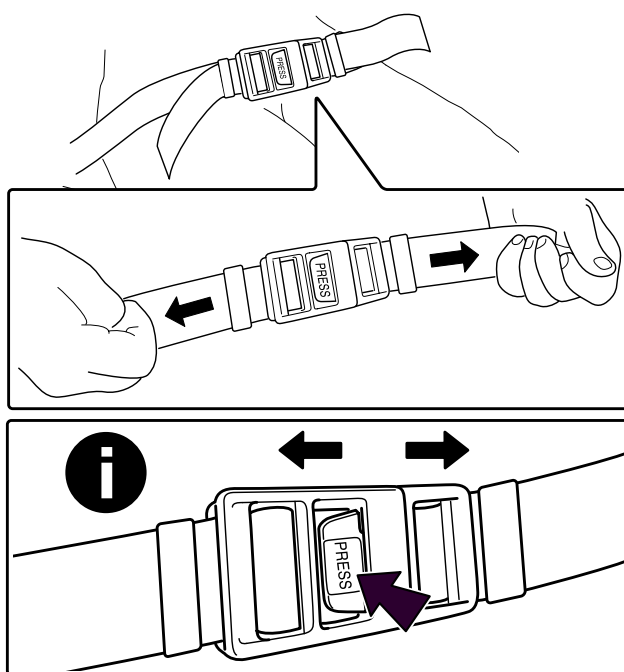
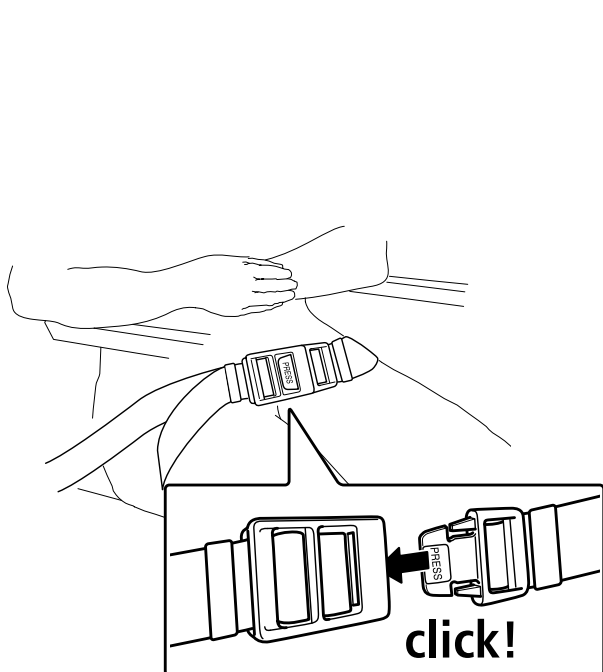
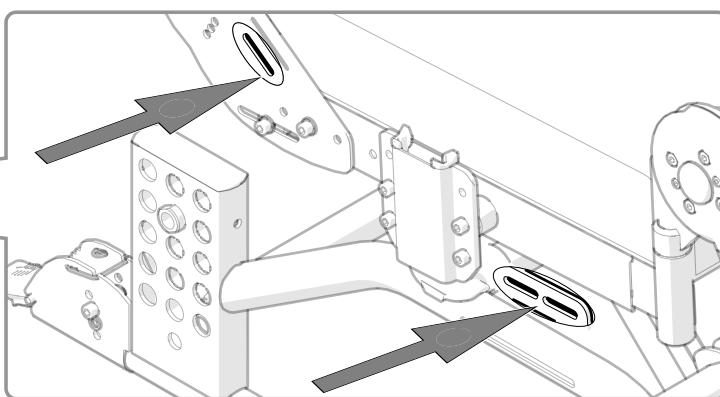
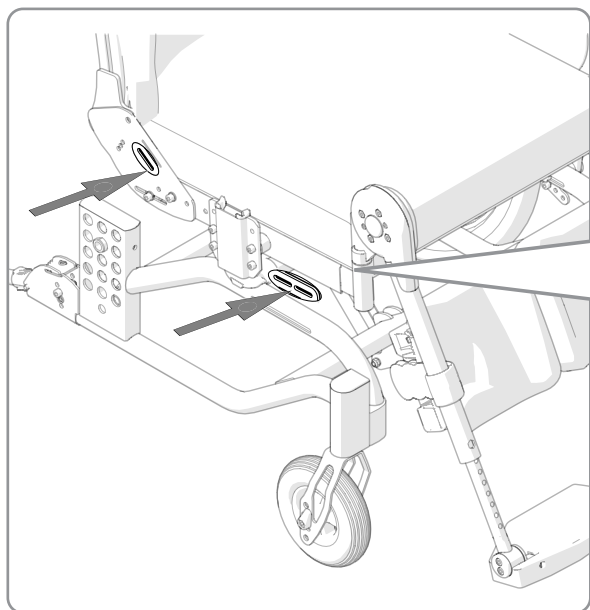
Posisjoneringsbeltet er todelt, kan reguleres i lengden og har hurtiglås. Monter i den fremre delen av det nedre sporet i ryggfestet eller i separat feste (tilbehør).



Kontroller at brukeren ikke glir frem på setet slik at blodtilførselen i hoft-/midjeregionen hindres av beltet.



4 mm





Etac Sverige AB  
Box 203  
334 24 Anderstorp  
Sweden

Tel 0371-58 73 00  
Fax 0371-58 73 90  
info@etac.se  
www.etac.se

Etac R82 GmbH  
Industriestraße 13  
45699 Herten  
Germany

Tel 02366-5006-0  
Fax 02366-5006-200  
info@etac.de  
www.etac.de

Etac AB (export)  
Box 203  
334 24 Anderstorp  
Sweden

Tel 46 371-58 73 30  
Fax 46 371-58 73 90  
info@etac.se  
www.etac.com

Etac R82 B.V.  
Tinweg 8  
8445 PD Heerenveen,  
Nederland

Tel +31 72 547 04 39  
info.holland@etac.com  
www.etac.com

Etac AS  
Pb 249,  
1501 Moss,  
Norway

Tel 815 69 469  
Fax 69 27 09 11  
hovedkontor.norge@etac.com  
www.etac.no

Etac Ltd.  
Unit D4A, Coombswood Business  
Park East  
Coombswood Way, Halesowen  
West Midlands B62 8BH  
United Kingdom

Tel 0121 561 2222  
Fax 0121 559 5437  
enquiries@etac.uk.r82.com  
www.etac.com

Etac A/S  
Egeskovvej 12  
8700 Horsens  
Denmark

Tel 79 68 58 33  
Fax 75 68 58 40  
info@etac.dk  
www.etac.dk

R82, Inc.  
12801 E. Independence Boulevard  
P.O. Box 1739  
Matthews, NC 28106, USA

Tel 800 336 7684  
Fax 704 882 0751  
Information@snugseat.com  
www.etac.com



Etac Supply Center AB  
Långgatan 12  
SE-334 33 Anderstorp



etac®