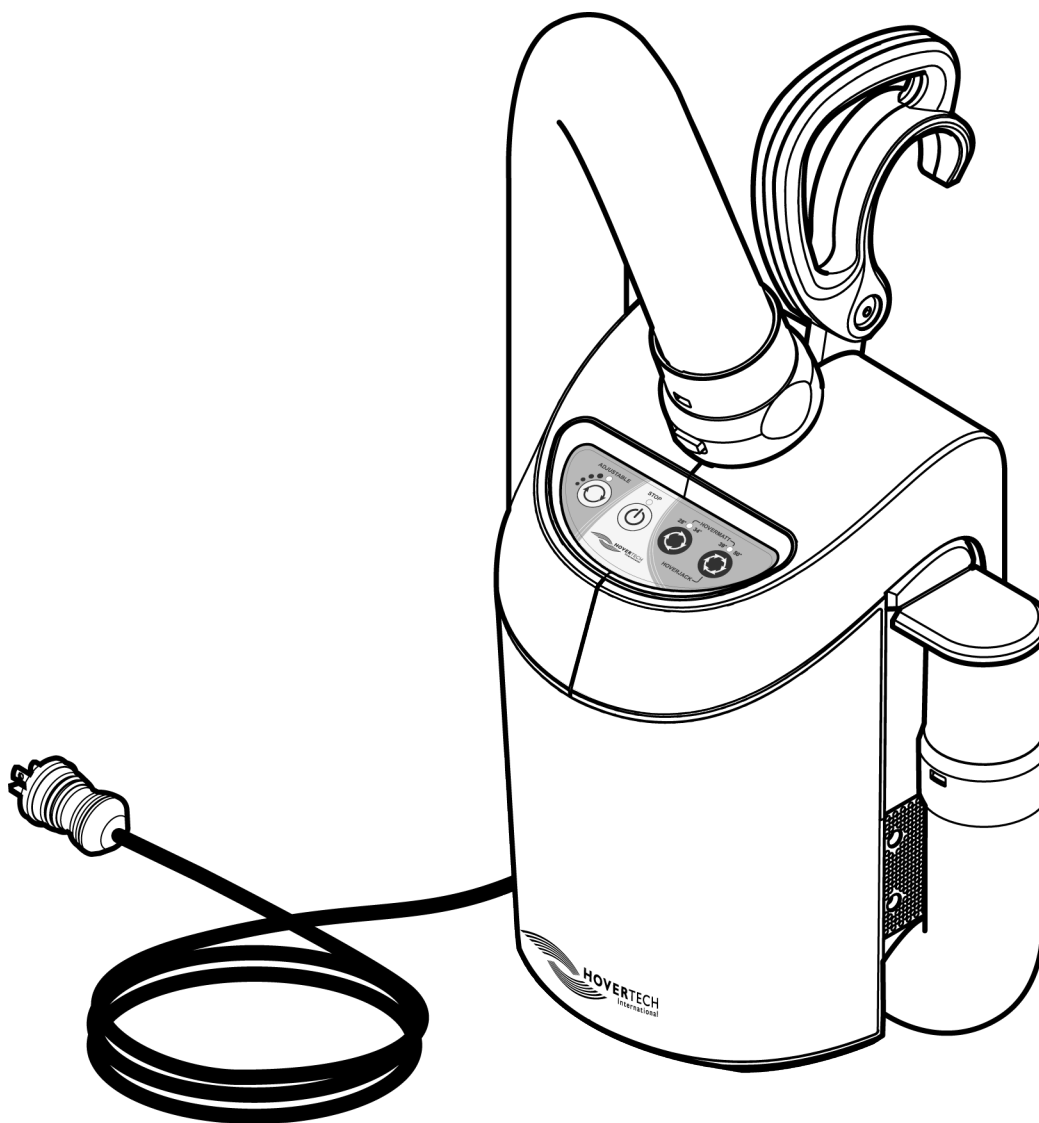
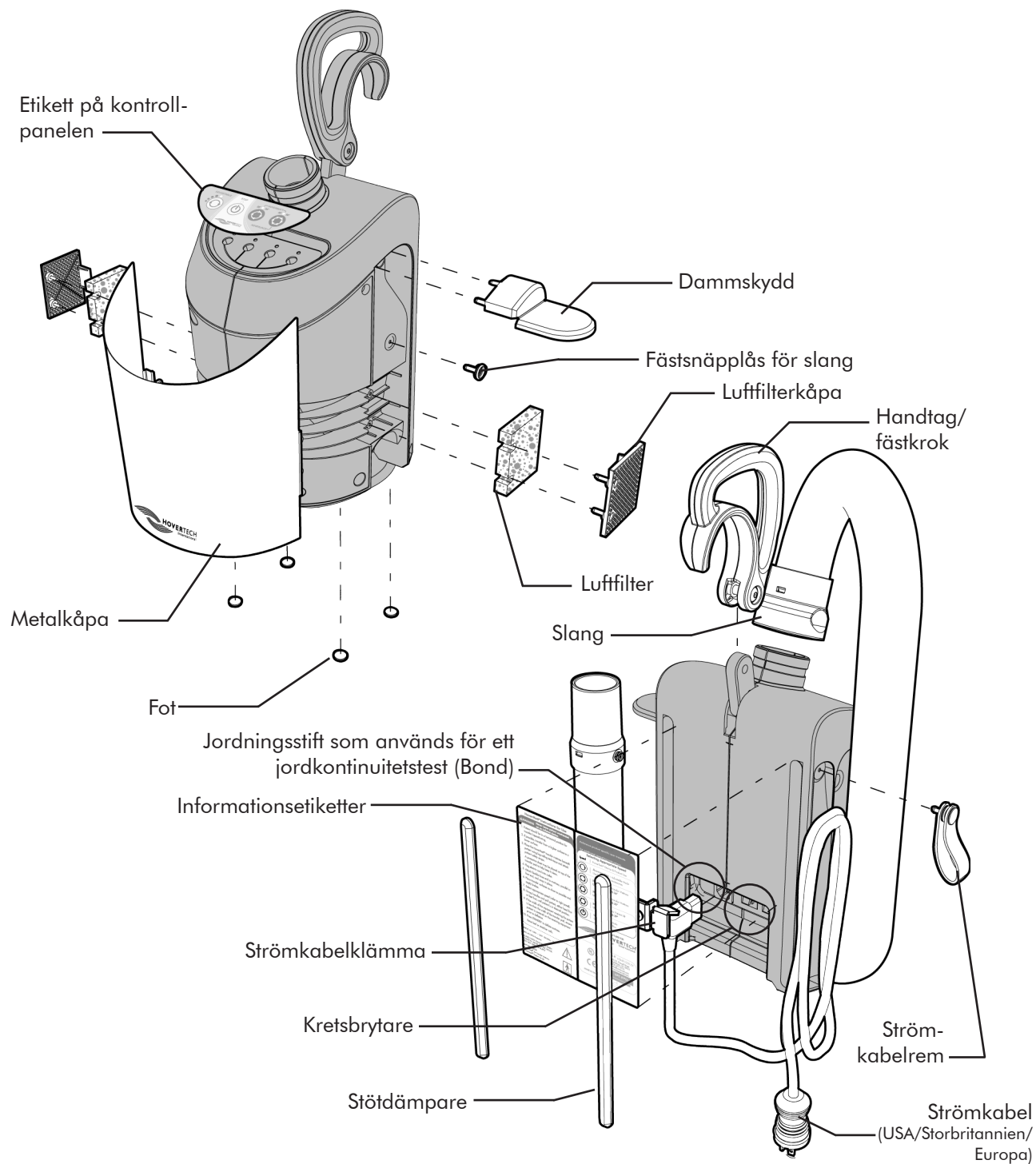


LUFTFÖRSÖRJNING

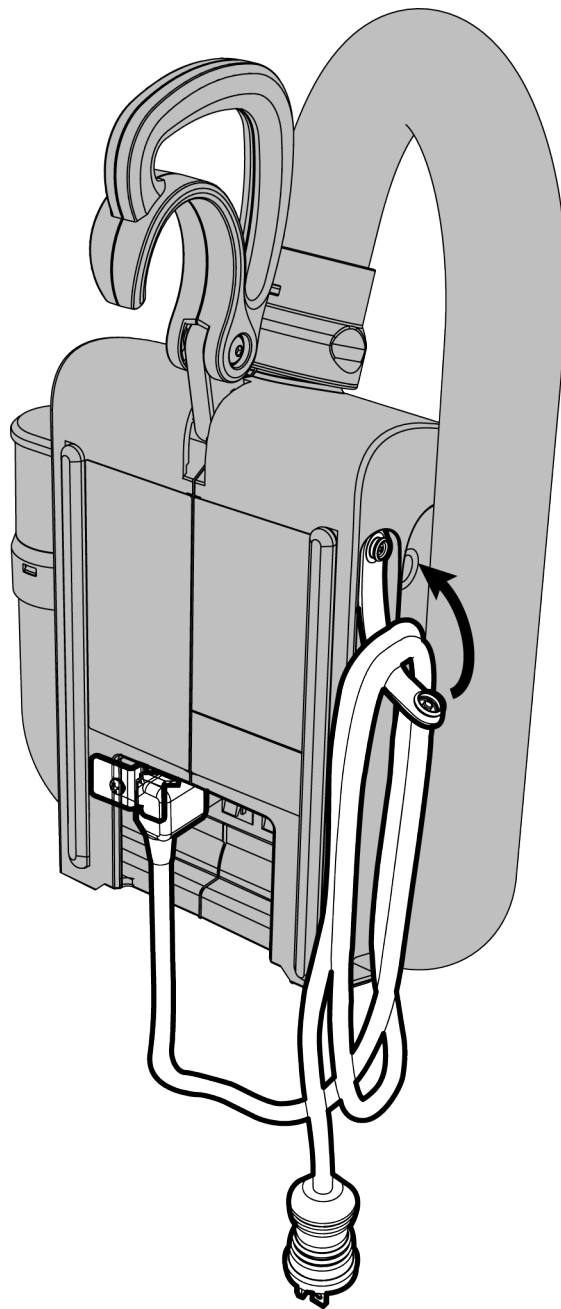
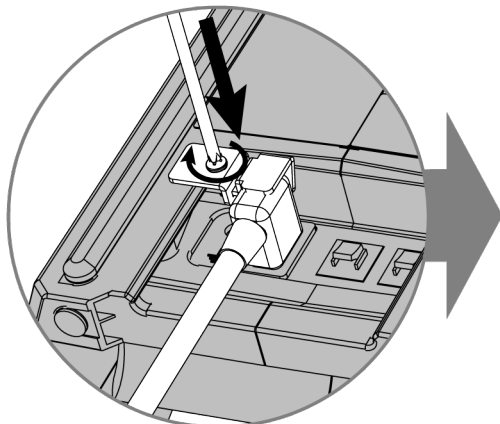
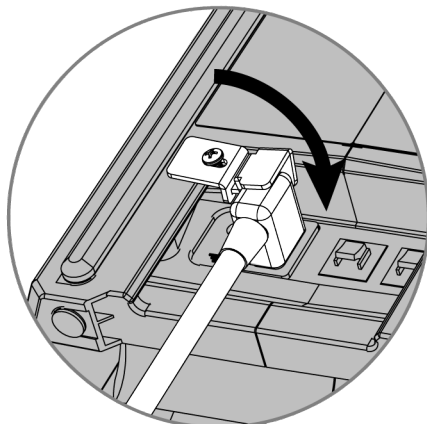
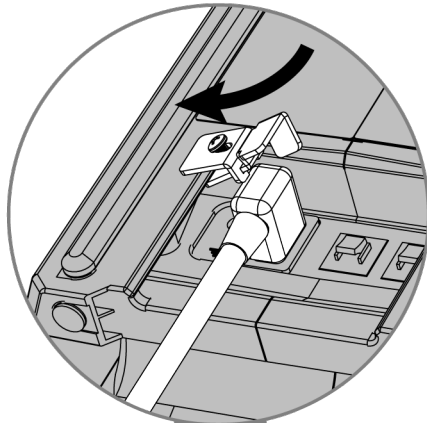


INGA DELAR SOM ANVÄNDAREN SJÄLV KAN REPARERA.
Endast kvalificerad servicepersonal får utföra reparationer på HoverTech International luftförsörjning.

Identifiering av delar

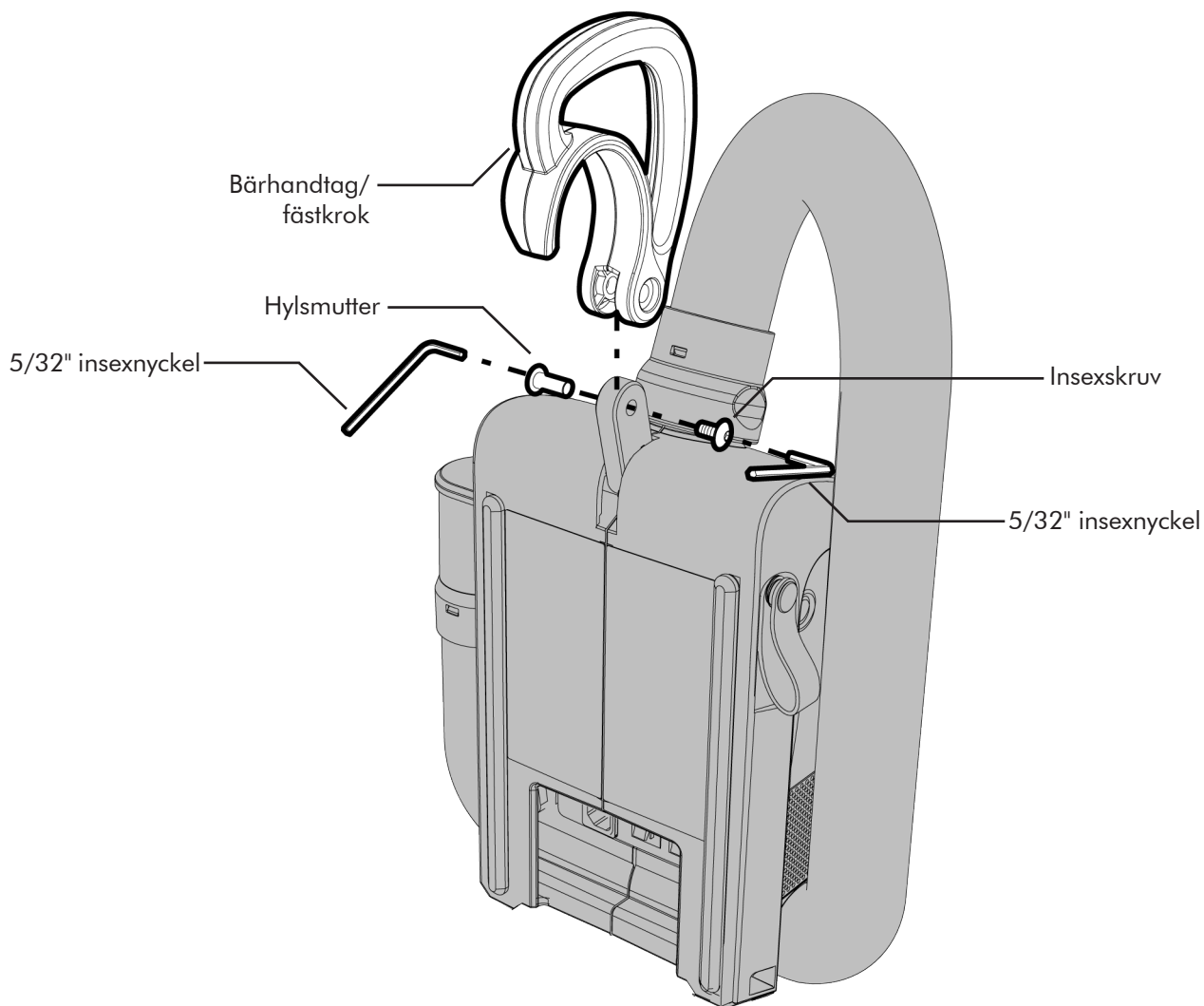


Byte av nätkabel/klämma



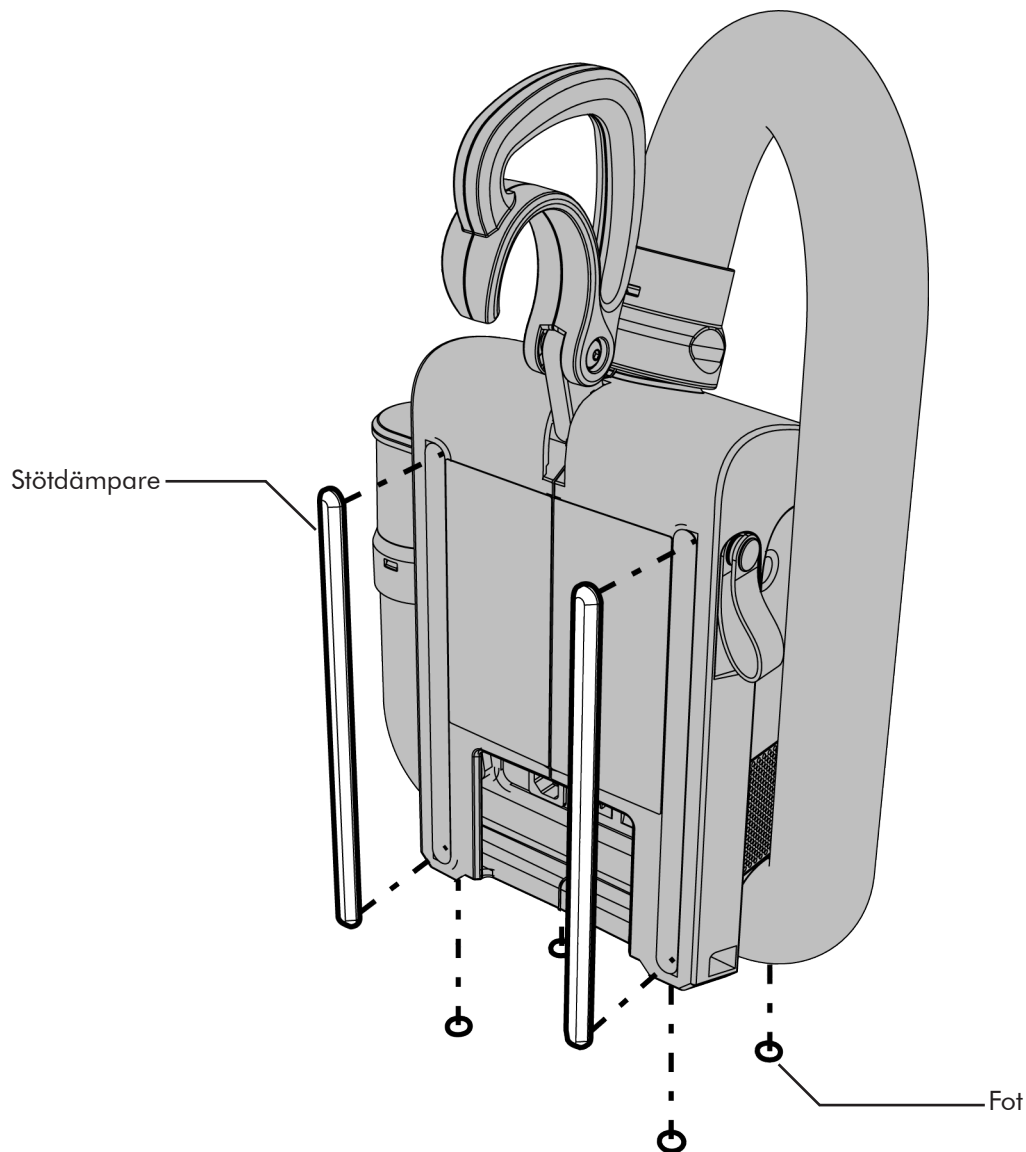
Byte av handtag

1. Ta bort det skadade handtaget genom att skruva loss insexskruven från hylsmuttern med hjälp av två 5/32" insexnycklar i enlighet med illustrationen.
2. Fäst det nya handtaget genom att utföra proceduren i omvänd ordning. Se till att handtaget kan rotera lätt när skruven dras åt. Skruven är behandlad med gänglås så att den säkras på plats.



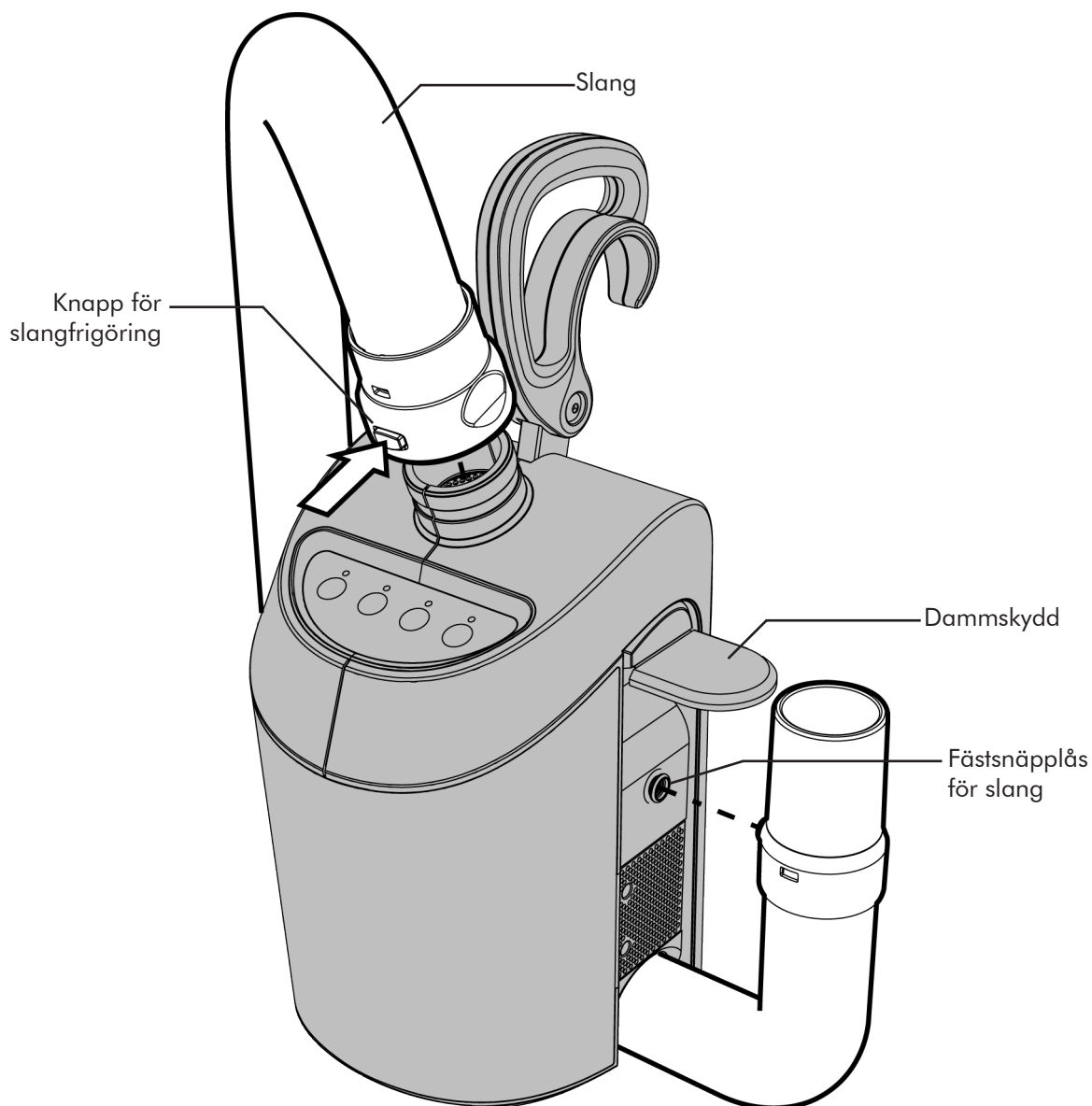
Byte av fötter eller stötdämpare

1. Fötterna och stötdämparna hålls på plats av en självhäftande baksida. Använd en liten platt skruvmejsel för att bända upp en kant och ta försiktigt bort foten eller stötdämparen.
2. Rengör ytan noggrant för att avlägsna överflödigt lim som kan ha blivit kvar. Fäst den nya delen genom att ta bort baksidematerialet och positionera så som visas. Tryck ordentligt för att säkerställa vidhäftning.



Slangborttagning

1. Ta bort den skadade slangen genom att lyfta lite på dammskyddet och lossa slangen från enhetens sida så som visas.
2. Tryck på frigöringsknappen på enhetens ovasida för att ta bort slangen.
3. Fäst den nya slangen genom att utföra proceduren i omvänd ordning.



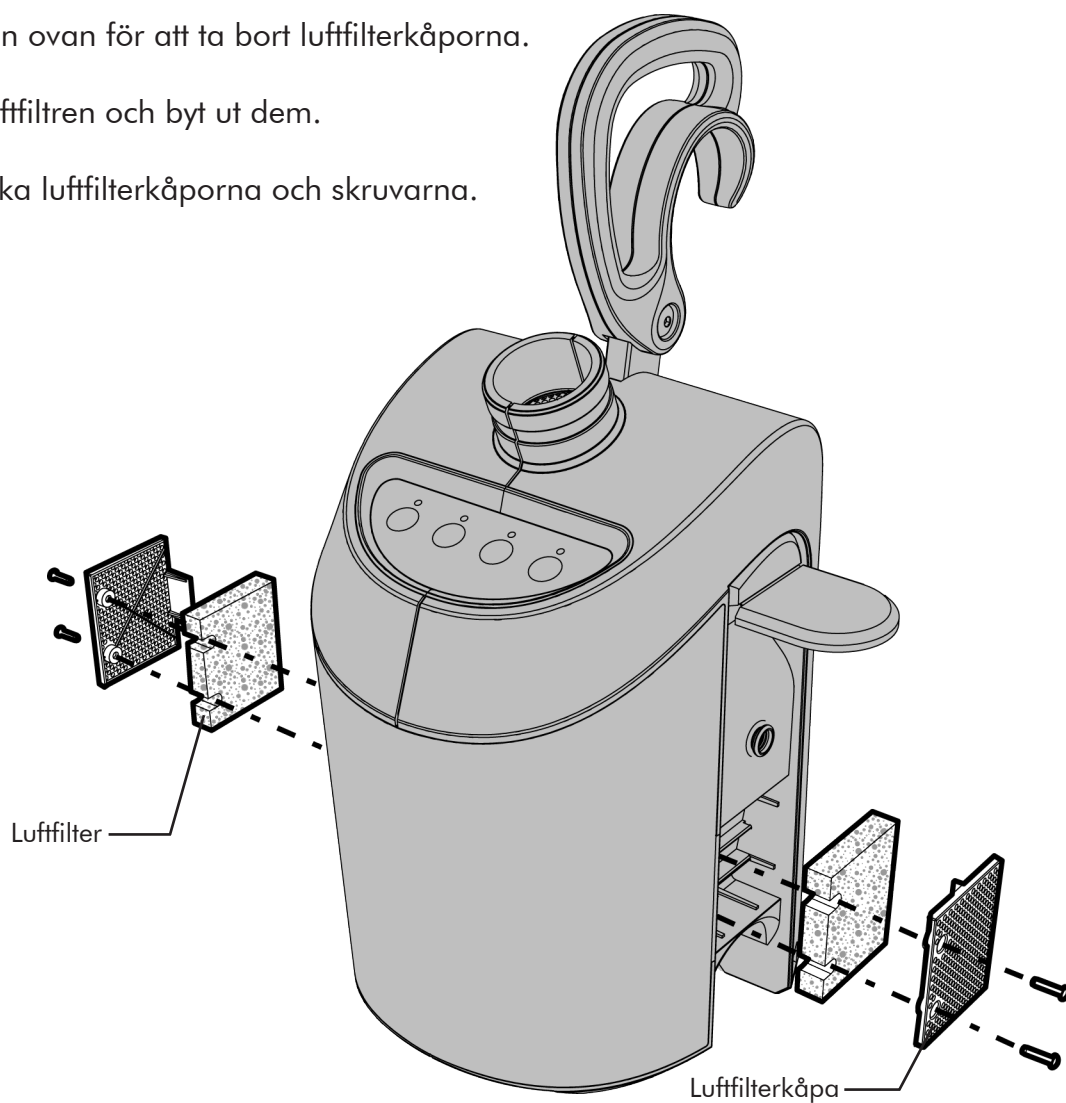
Byte av luftfilter och luftfilterkåpa

För att ta bort luftfilterkåpor

1. Koppla bort slangen från enheten.
2. Ta bort de två Phillips-skruvarna på varje sida för att lossa luftfilterkåporna.
3. Sätt tillbaka de nya luftfilterkåporna och skruvarna.

För att ta bort luftfilter

1. Följ stegen ovan för att ta bort luftfilterkåporna.
2. Ta bort luftfiltren och byt ut dem.
3. Sätt tillbaka luftfilterkåporna och skruvarna.



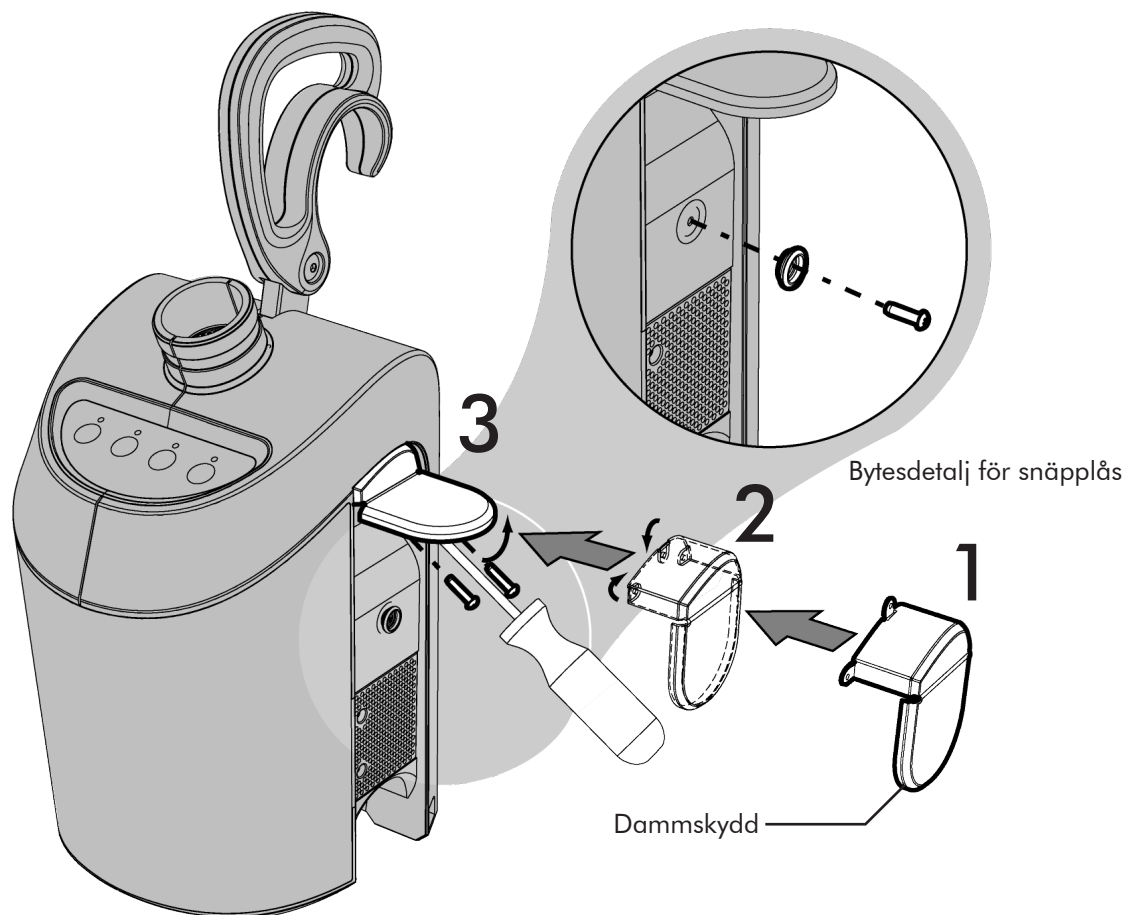
Byte av dammskydd/slangfäste

Ta bort dammskyddet

1. Koppla bort slangen från enheten.
2. Lyft skyddets "lucka" för att kunna avlägsna de tre Phillips-skruvarna som håller fast dammskyddet.
3. Vik in de tre flexibla flikarna för att byta dammskyddet. Sätt sedan i skruvarna en i taget, börja med den övre mitten och fortsätt sedan med sidorna.

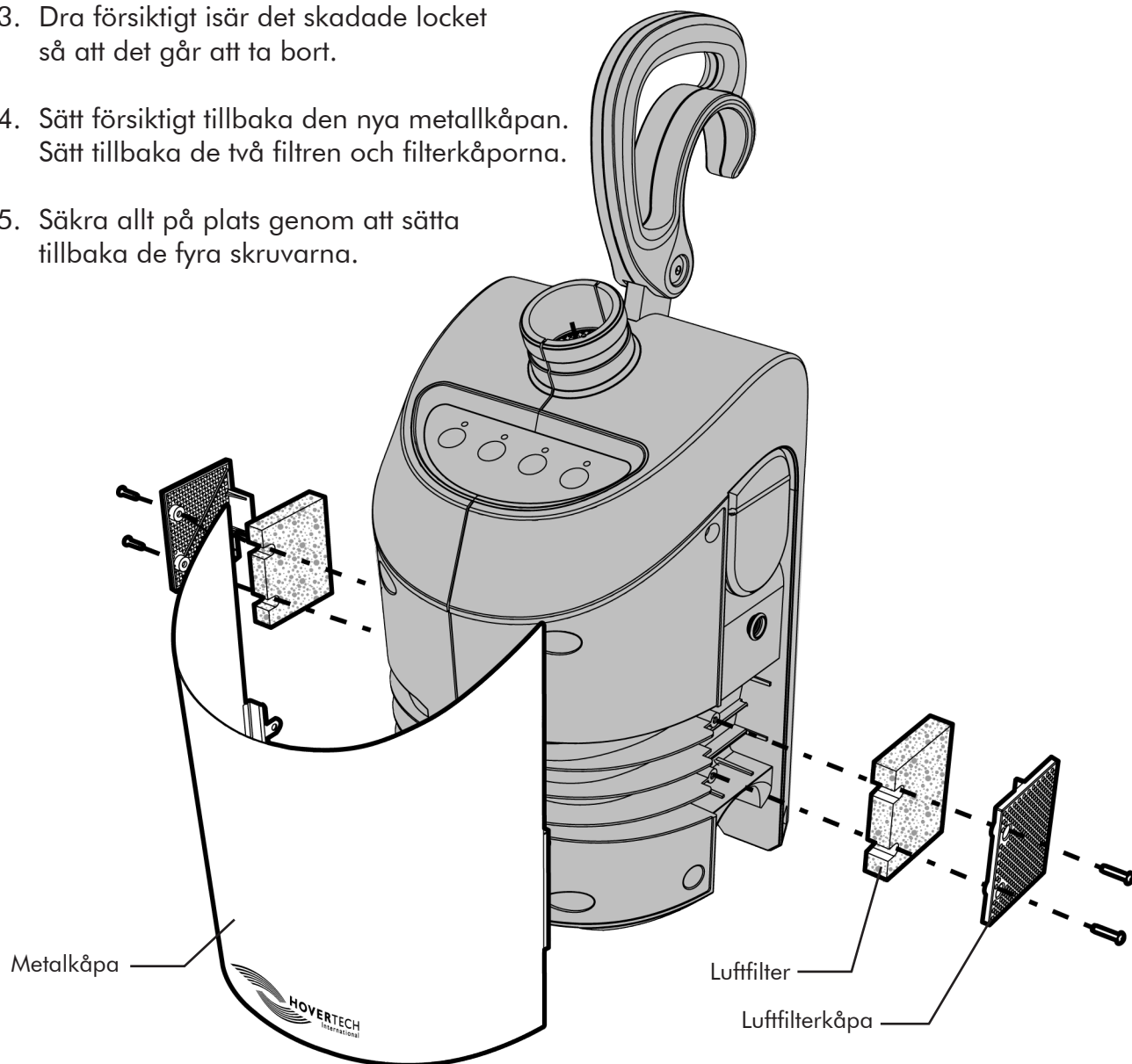
Ta bort slangfästets snäplås

1. Koppla bort slangen från enheten.
2. Ta bort Phillips-skruven och snäplåset.



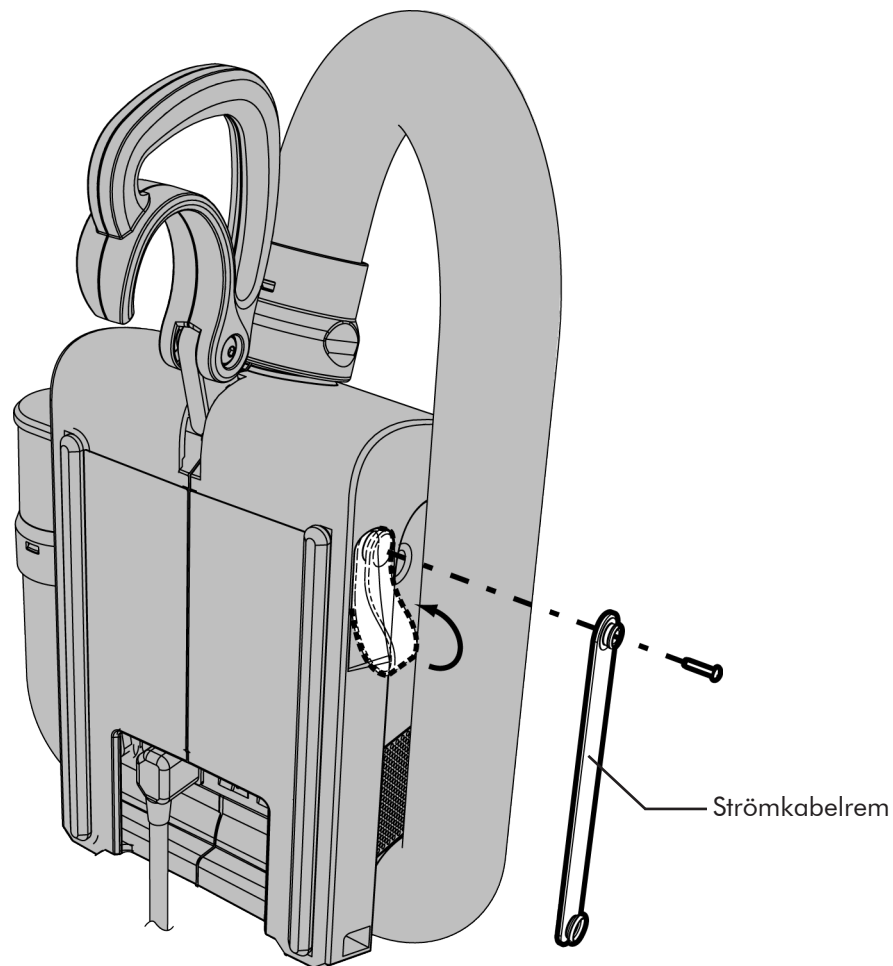
Byte av metallkåpa

1. Koppla bort slangen från enheten.
2. Ta bort de två Phillips-skruvarna på varje sida för att lossa luftfilterkåporna. Ta bort luftfiltren.
3. Dra försiktigt isär det skadade locket så att det går att ta bort.
4. Sätt försiktigt tillbaka den nya metallkåpan. Sätt tillbaka de två filtren och filterkåporna.
5. Säkra allt på plats genom att sätta tillbaka de fyra skruvarna.



Byte av snörrem

1. Snäpp upp remmen och ta bort nätsladden.
2. Lossa den skadade snörremmen genom att ta bort skruven så som visas.
3. Sätt tillbaka remmen genom att sätta den på plats och fästa den med den medföljande skruven.



HoverTech International

4482 Innovation Way
Allentown, PA 18109, USA
Telefon: +1 800 471 2776
www.HoverMatt.com