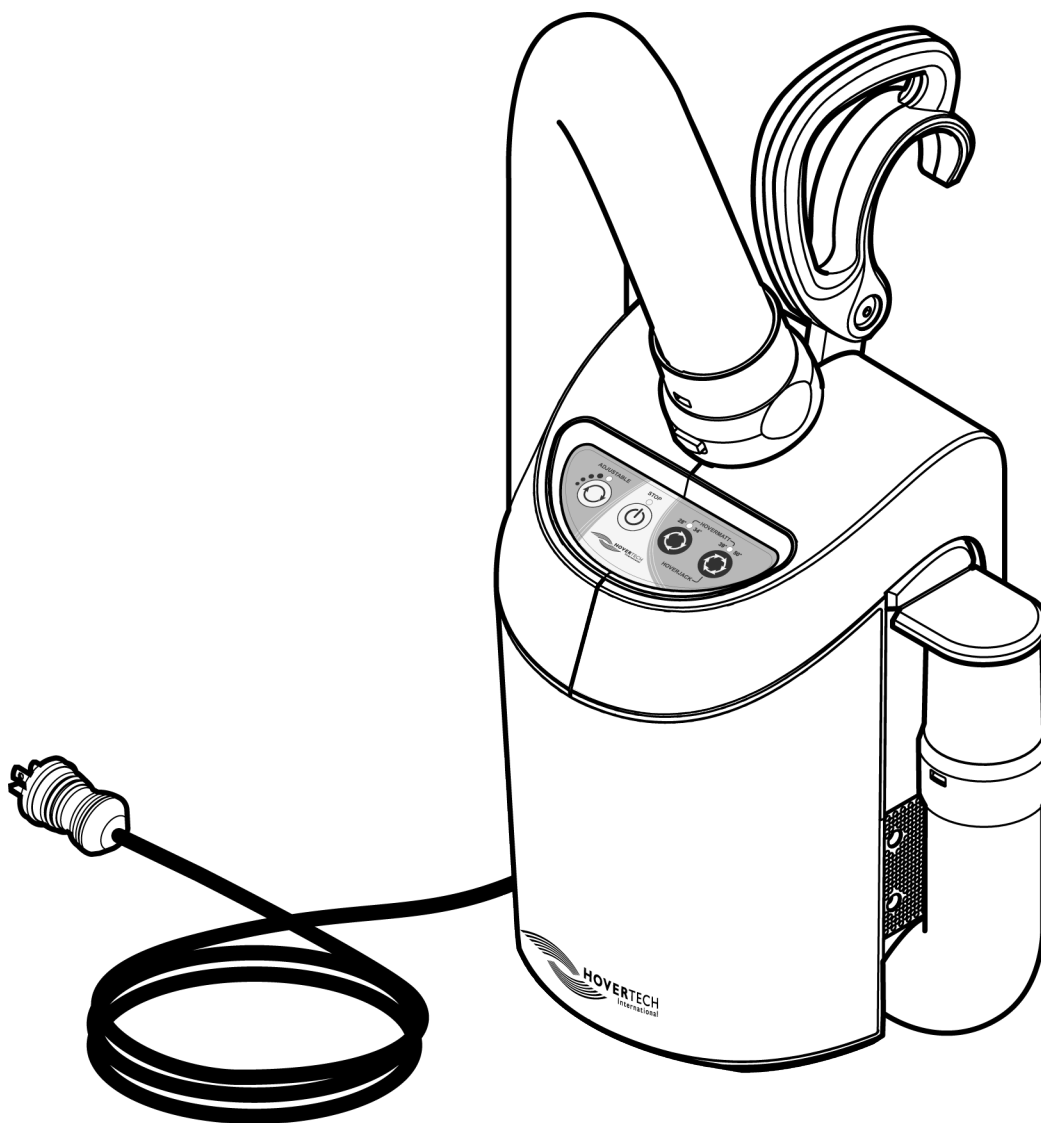
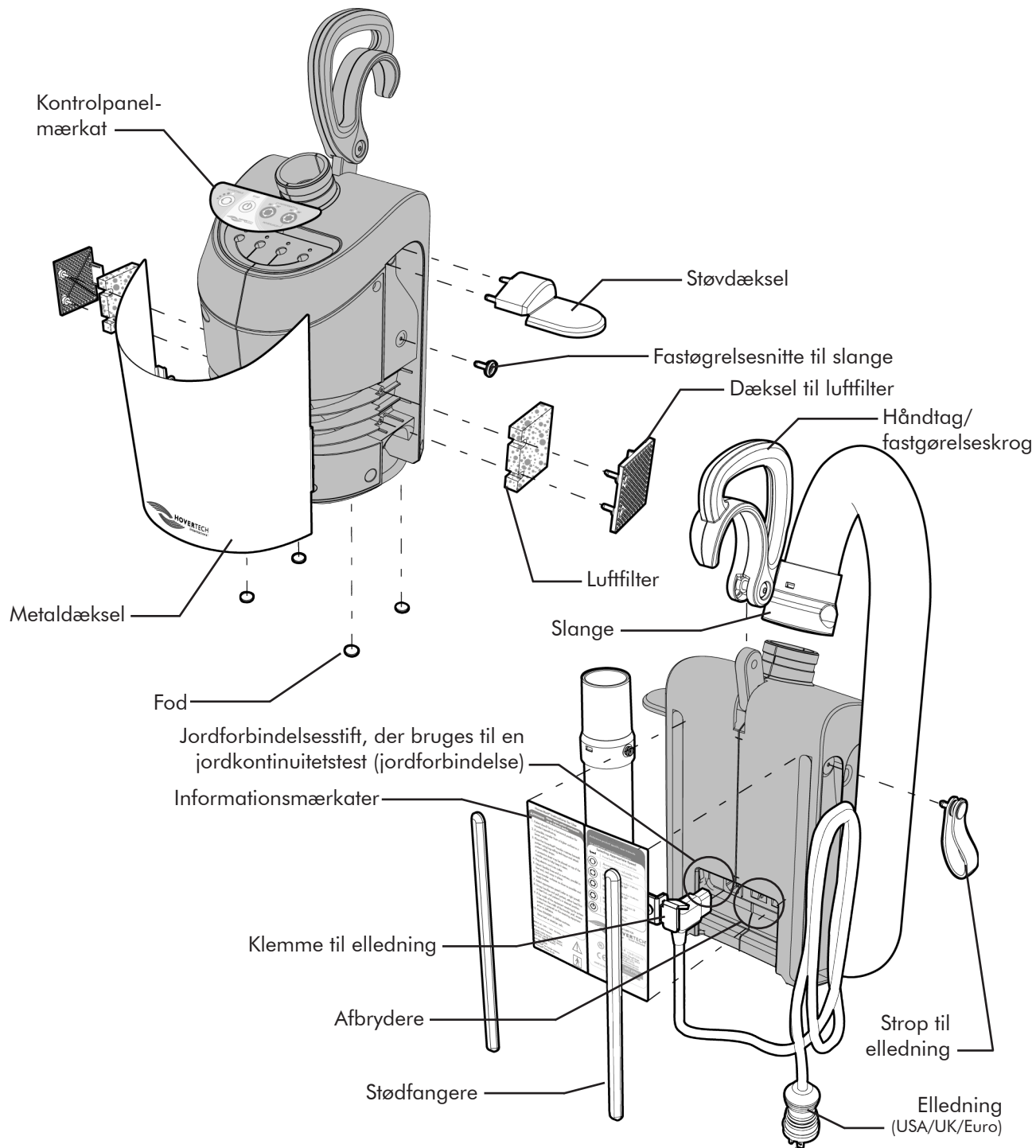


AIR SUPPLY

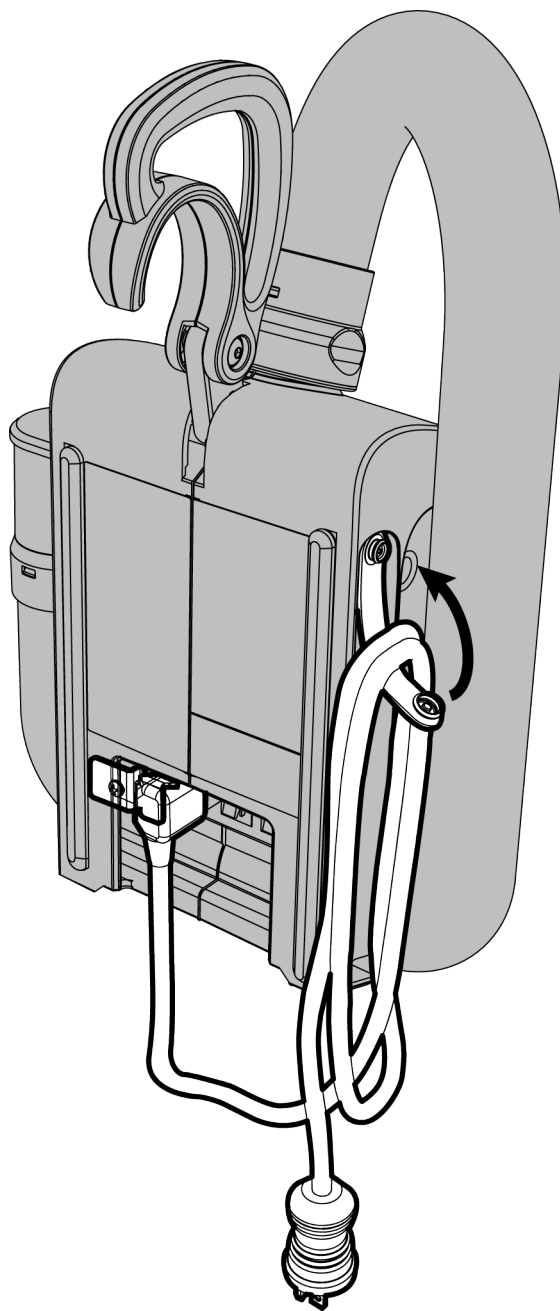
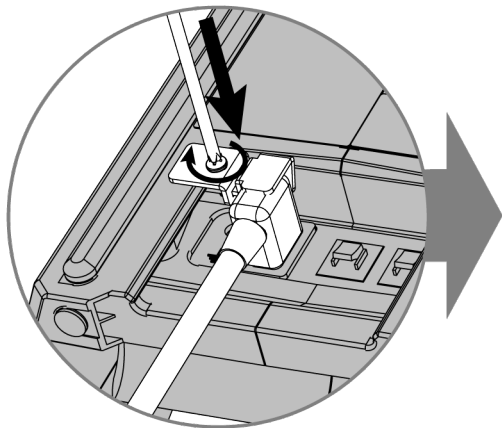
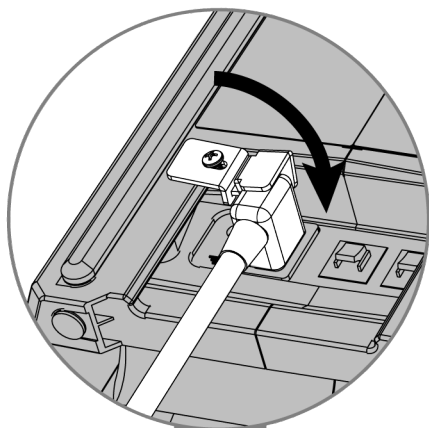
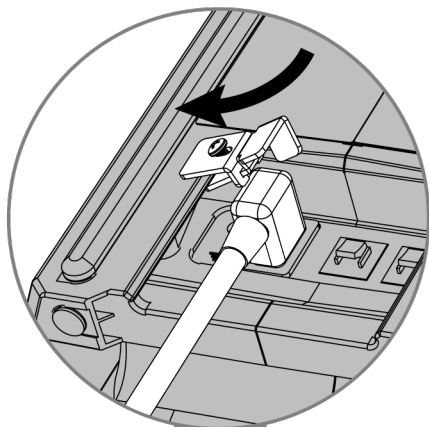


INGEN DELE, DER KAN SERVICERES AF BRUGEREN.
Kun kvalificeret servicepersonale må udføre reparationer på HoverTech International Air Supply.

Komponentoversigt

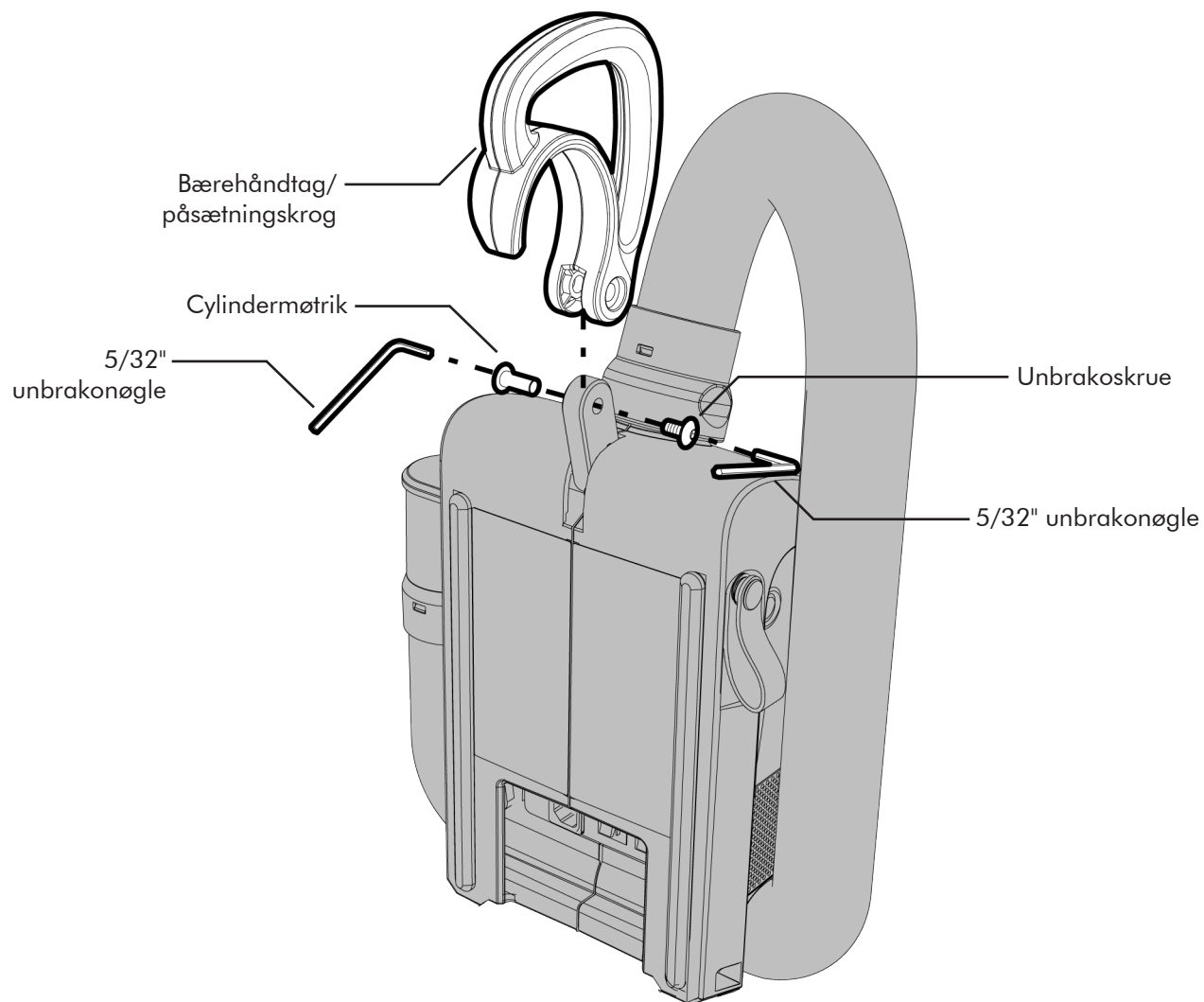


Udskiftning af elledning/klemme



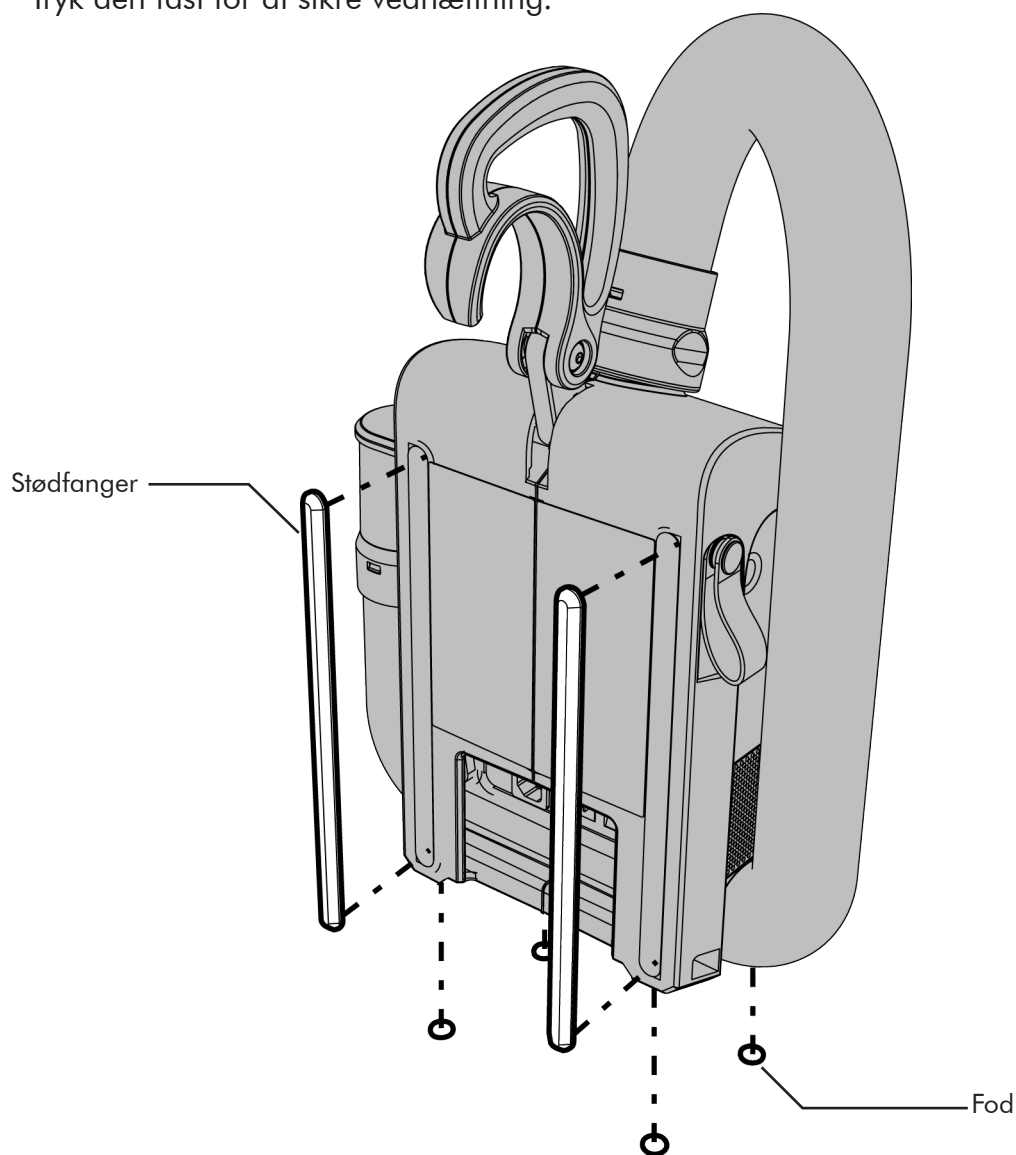
Udskiftning af håndtag

1. Fjern det beskadigede håndtag ved at skruе unbrakoskrue af cylindermøtrikken med to 5/32" unbrakonøgler som vist.
2. Monter det nye håndtag ved at følge fremgangsmåden i omvendt rækkefølge. Når skruen strammes skal det sikres, at håndtaget kan rotere ubesværet. Skruen er behandlet med gevindsikring for at holde den på plads.



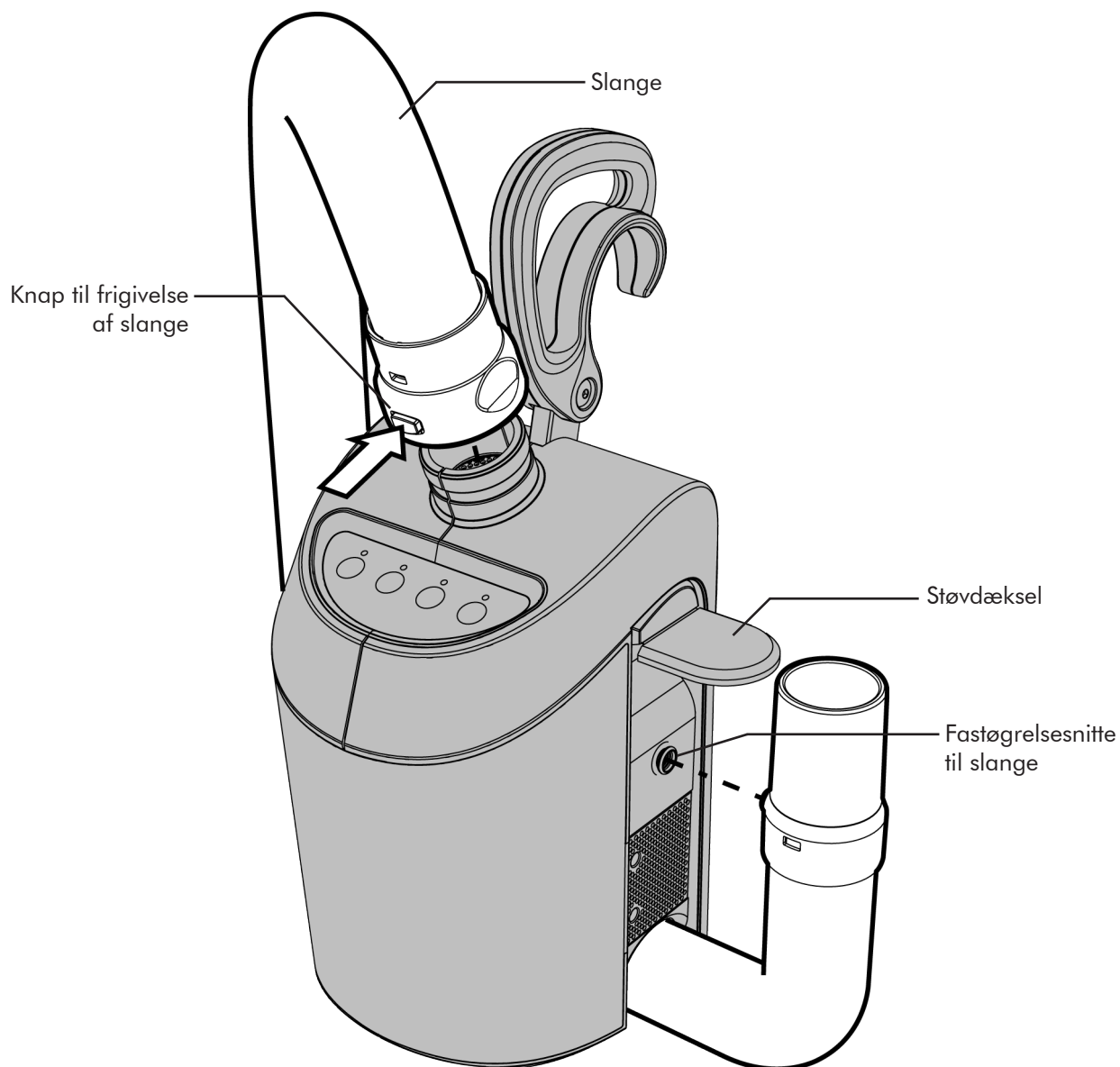
Udskiftning af fødder eller stødfanger

1. Fødderne og stødfangerne holdes på plads af en selvklæbende bagbeklædning. Brug en lille flad skruetrækker til at lirke en kant op, og fjern forsigtigt foden eller stødfangeren.
2. Rengør overfladen grundigt for at fjerne overskydende lim, der kan sidde tilbage. Sæt den nye del på ved at fjerne bagbeklædningen og placere den som vist. Tryk den fast for at sikre vedhæftning.



Afmontering af slange

1. Fjern den beskadigede slange ved at løfte støvdækslet en smule og løsne slangen fra siden af enheden som vist.
2. Tryk på udløserknappen øverst på enheden for at fjerne slangen.
3. Monter den nye slange ved at følge fremgangsmåden i omvendt rækkefølge.



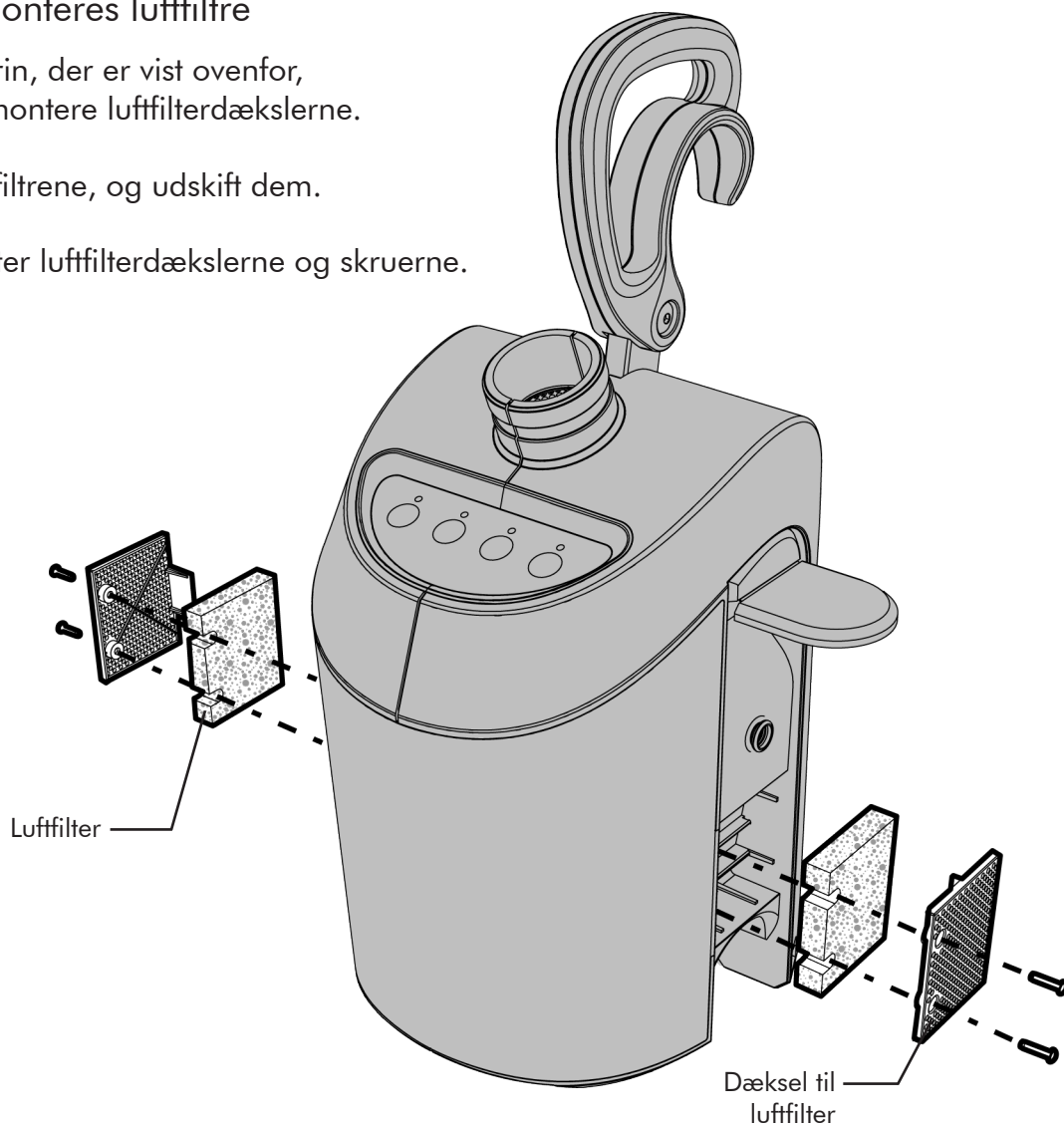
Udskiftning af luftfilter og luftfilterdæksel

Sådan afmonteres luftfilterdæksler

1. Kobl slangen fra enheden.
2. Fjern de to stjerneskruer på hver side for at afmontere luftfilterdækslerne.
3. Monter de nye luftfilterdæksler og -skruer.

Sådan afmonteres luftfiltre

1. Følg de trin, der er vist ovenfor, for at afmontere luftfilterdækslerne.
2. Fjern luftfiltrene, og udskift dem.
3. Genmonter luftfilterdækslerne og skruerne.



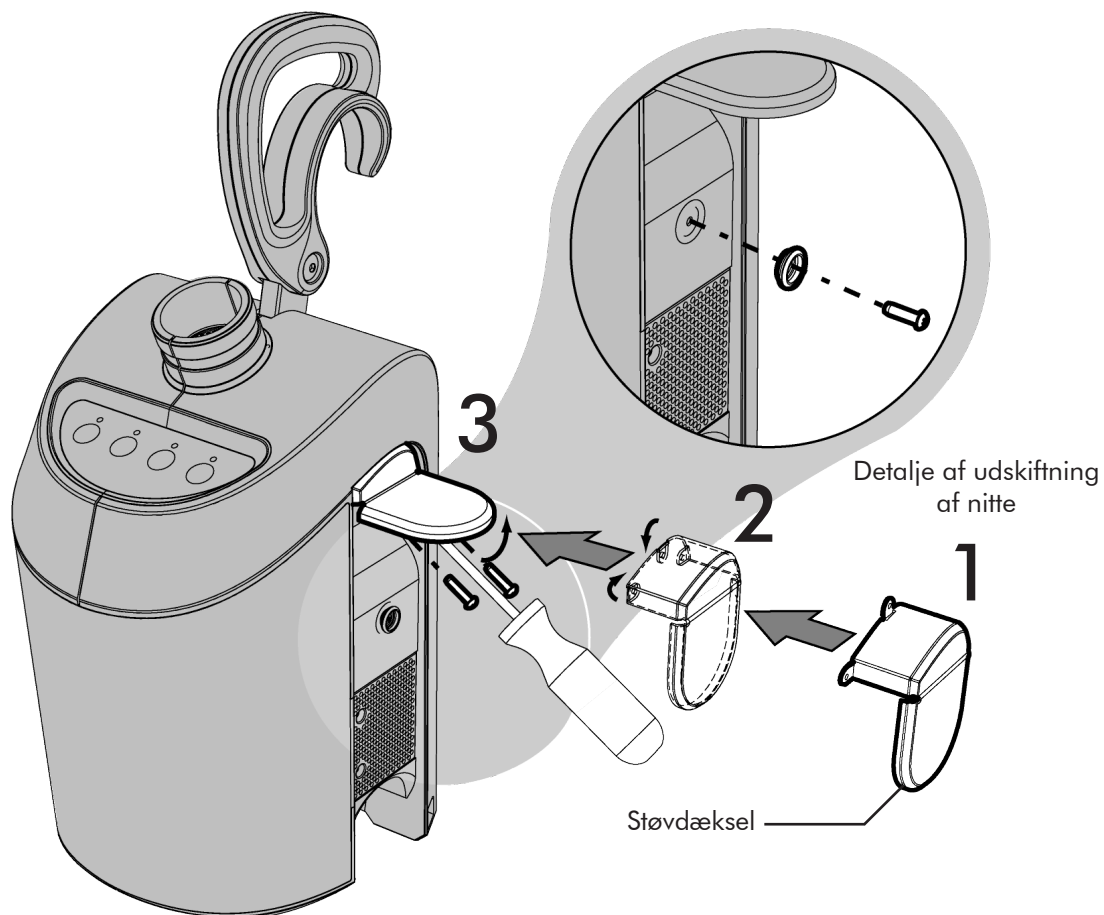
Udskiftning af støvdæksel/slangefastgørelsesnitte

Sådan afmonteres støvdækslet

1. Kobl slangen fra enheden.
2. Løft lågets "flap" for at fjerne de 3 stjerneskruer, der fastgør støvdækslet.
3. Støvdækslet sættes på igen ved at folde de tre fleksible flige ind. Isæt derefter skrueene en ad gangen, idet du starter med den øverste midterste efterfulgt af siderne.

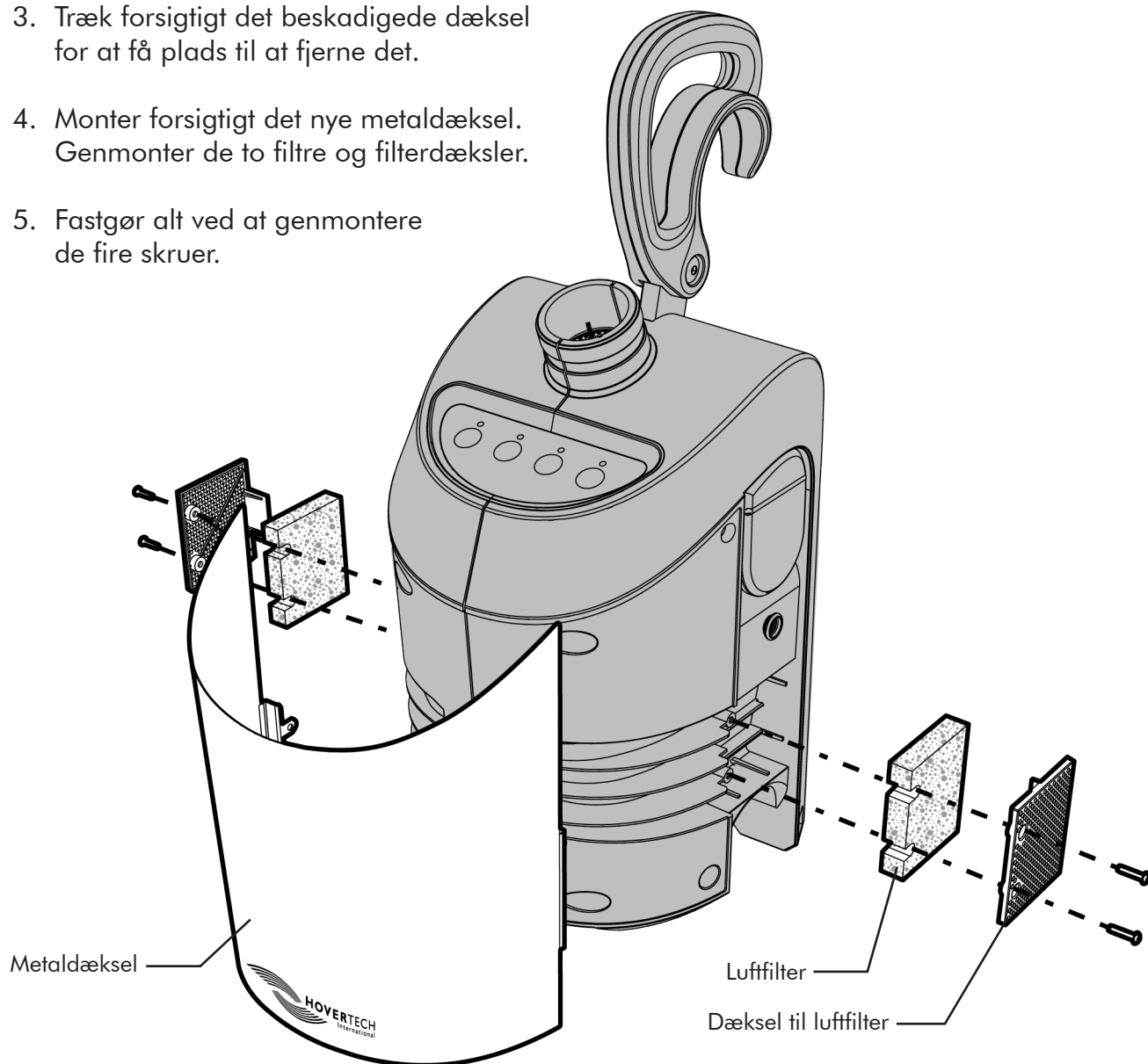
Sådan afmonteres slangefastgørelsesnitten

1. Kobl slangen fra enheden.
2. Fjern stjerneskrue og nitten.



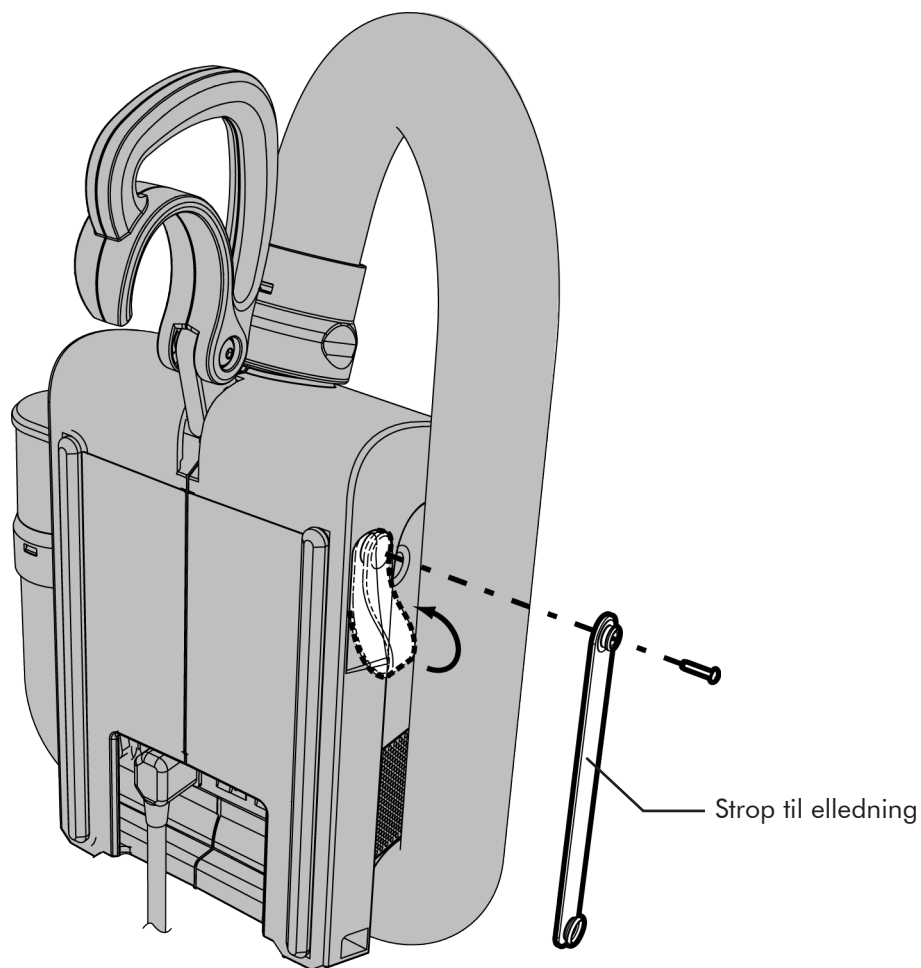
Udskiftning af metaldæksel

1. Kobl slangen fra enheden.
2. Fjern de to stjerneskruer på hver side for at afmontere luffilterdækslerne. Fjern luffiltrene.
3. Træk forsigtigt det beskadigede dæksel for at få plads til at fjerne det.
4. Monter forsigtigt det nye metaldæksel. Genmonter de to filtre og filterdæksler.
5. Fastgør alt ved at genmontere de fire skruer.



Udskiftning af ledningsstrop

1. Tag stroppen af, og fjern elledningen.
2. Løsn den beskadigede ledningsstrop ved at fjerne skruen som vist.
3. Genmonter stroppen ved at sætte den på plads og fastgøre den med den medfølgende skrue.



HoverTech International

4482 Innovation Way
Allentown, PA 18109
Telefon: 800-471-2776
www.HoverMatt.com