

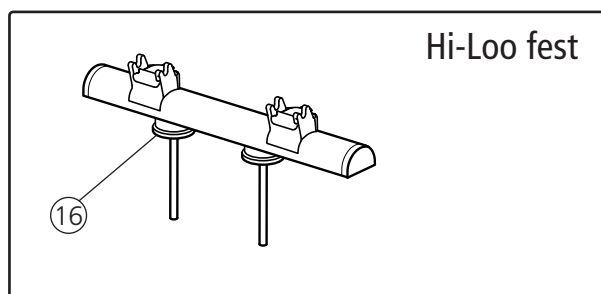
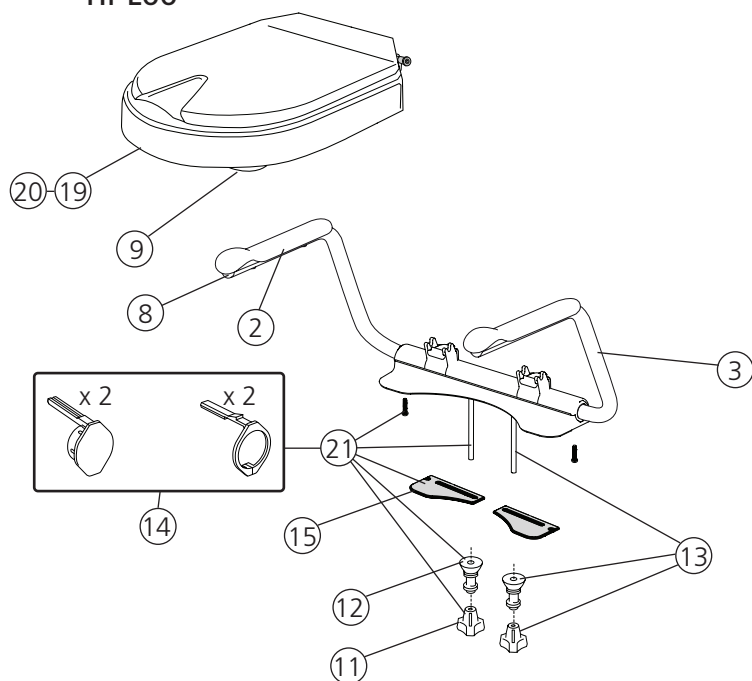
Hi-Loo/Supporter

Toilettensitzerhöhungen und Toilettenarmlehnen

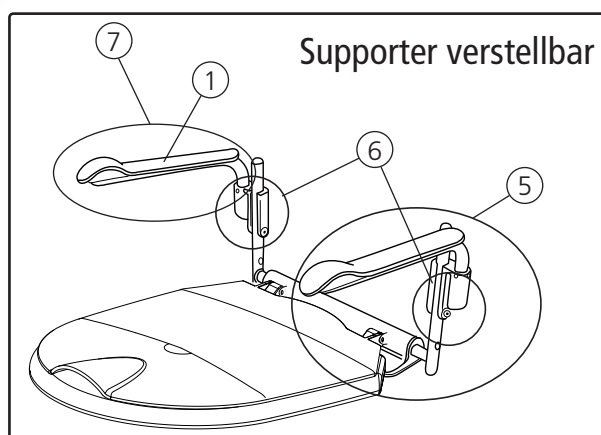
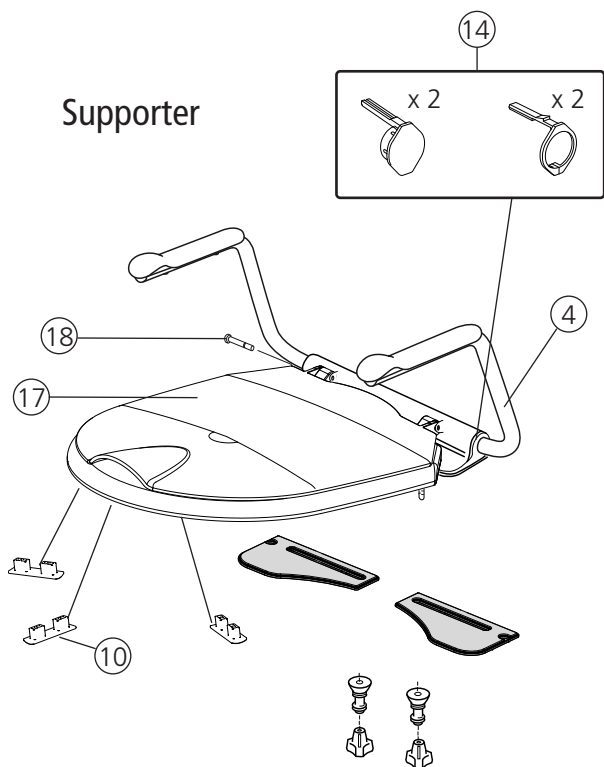
Ersatzteilelist

78515F 22-10-25

Hi-Loo



Supporter



Ersatzteile			Produkt			
Pos	Benennungen	Art Nr	Hi-Loo Ser. Nr.	Hi-Loo fest Ser. Nr.	Supporter Ser. Nr.	Supporter verstellbar Ser. Nr.
1	Armlehnenauflage, 2 St. schwarz	8400 1212				
2	Armlehnenauflage, 2 St. grau	8400 1253				
3	Armlehnen Hi-Loo 6 cm, Paar komplett	8400 5099	ab 79768			
	Armlehnen Hi-Loo 10 cm Paar komplett	8400 5100	ab 79768			
4	Armlehnen Supporter, Paar komplett	8400 5101			ab 80472	
5	Armlehnen Supporter verstellbar, Paar komplett	8400 1294				ab 73223
6	Armlehnenbefestigung, Paar	8400 1110				
7	Armlehnen Supporter verstellbar, 2 St.	8400 1134				
8	Schutzkappen, Satz 10 St.	8400 1202				
9	Stopfen Antirutsch Hi-Loo, 10 St.	8400 1194				
	Stopfen Antirutsch für Hi-Loo schräggestellt, 2 St.	8400 1198				
10	Stopfen Antirutsch, 3 St.	8400 5094			ab 18973	ab 71038
11	Schnellanzugmutter, 10 St.	8400 1122				
12	Adapter, 10 st	8400 1195				
13	Schraubensatz, Paar	8400 1125				
14	Schutzkappen, Satz	8400 1290	ab 79768		ab 80472	ab 73223
15	Dichtung rechts, links/Rechts	8400 1126				
16	Distanz, 10 St.	8400 1196				
17	Brille und Deckel	8400 1323			ab 80472	ab 73223
18	Achse, 10 St.	8400 1324			ab 80472	
19	Sitz Einheit Hi-Loo 6 cm	8400 1295	ab 79768			
20	Sitz Einheit Hi-Loo 10 cm	8400 1296	ab 79768			
21	Montagesatz Hi-Loo	82991				
22	Ausbesserungsfarbe weiss	8400 5052				