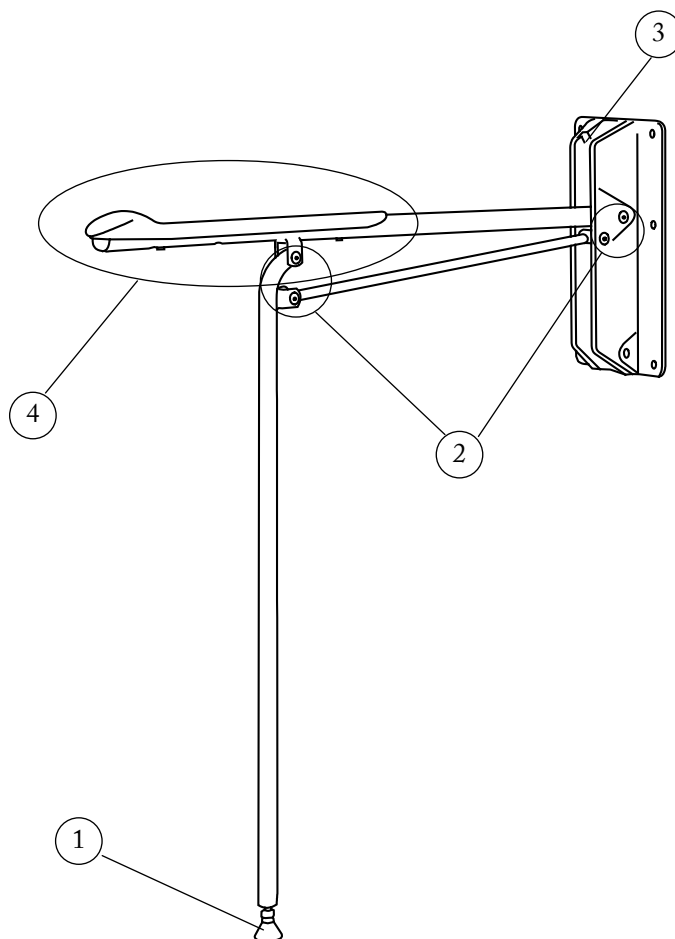


Optima

Art. nr: 8030 3001



Pos	Benämning	Art nr
1	Ställbar fot Optima/Rufus/ 2 st	84001147
2	Muttersats Optima 4 st	84001156
3	Plastklämsats Optima 10 st	84001158
4	Armstödsbricka 2st	84001212

78341A

05-08-23

Etac AB, Box 203, SE-334 24 Anderstorp

Tel. +46/371-58 73 00, Fax. +46/371-58 73 90

www.etac.com