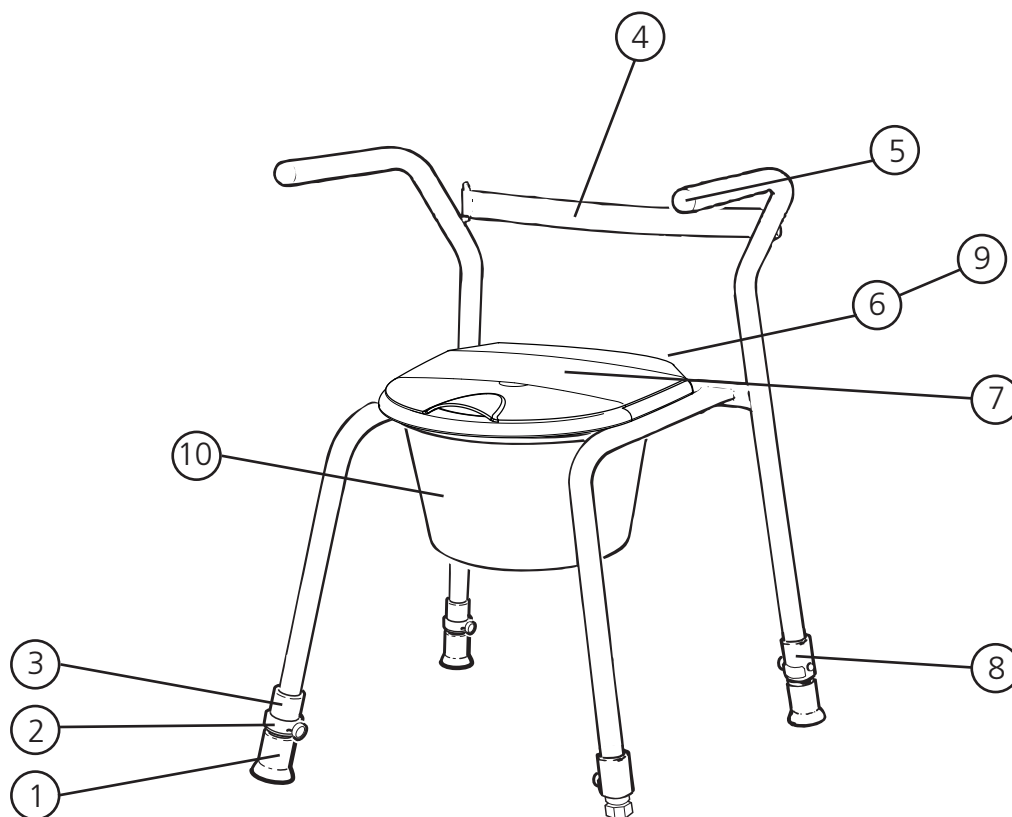


Kaskad

Fristående toalettstol
Art.nr: 8030 2012



Pos	Benämning	Art.nr
1	Doppsko 20,5 mm / 4 st	8400 1193
2	Clips / 12 st	8400 1210
3	Teleskopbenshylsa / 12 st	8400 1150
4	Ryggband Kaskad	8400 1135
5	Ändpropp / 10 st	8400 1202
6	Fäste toalock / 10 st (t.o.m. ser nr 16526)	8400 1209
7	Toalock Rehab (t.o.m. ser nr 16526)	8400 1133
	Toalock och sittring (fr.o.m. ser nr 16527)	8400 1104
8	Teleskopben 5-18 cm/ 4st	8301 0002
9	Axel 10 st (fr.o.m. ser nr 16527)	8400 1105
10	Stänkskydd	8030 2024

78251F

17-05-24

Etac AB, Box 203, SE-334 24 Anderstorp

Tel. +46/371-58 73 00, Fax. +46/371-58 73 90

www.etac.com