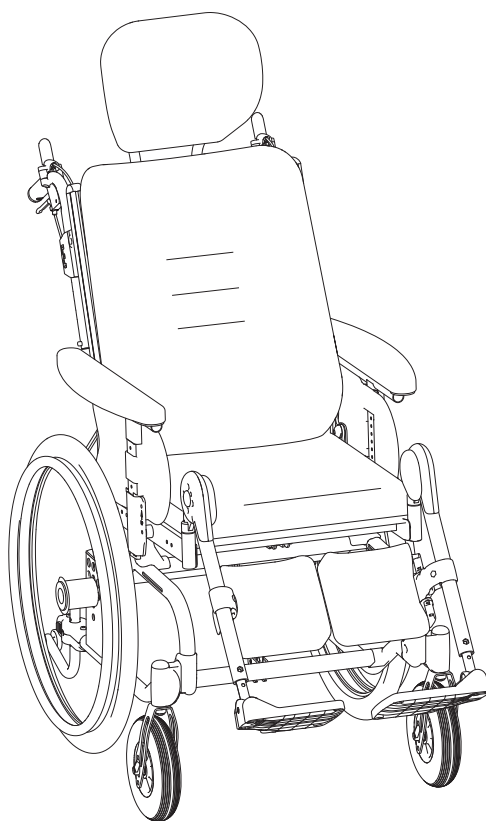


Etac Prio

Reservdelsslista svensk



75220E 2017-02-16



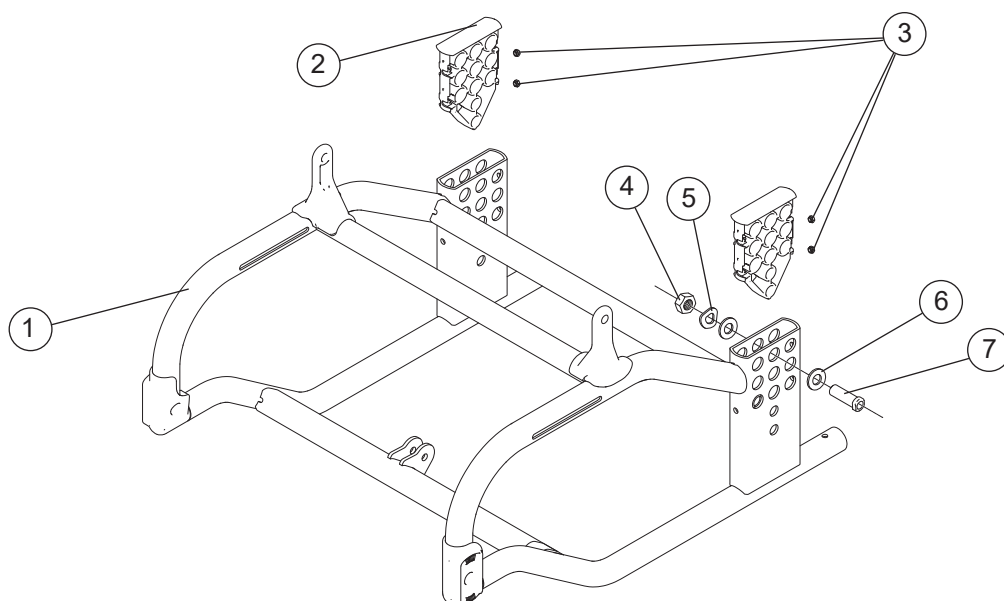
Innehåll

Innehåll	Sida
Chassi	3
Sitschassi	4
Gaskolvar, komfortlås	5
Ryggchassi	6-9
Körhandtag	10
Körbygel	11
Körbygel vinkelreglerbar	12
Benstöd	13-14
Benstöd fast vinkel	15
Amputationsbenstöd	16
Fotstöd	17-18
Hel fotplatta	19
Broms	20
Drivhjul	21
Vårdarbroms	22
Däck och slang	23
Länkhjul	24-25
Breddningssats	26
Hård sits	27-28
Armstöd	29
Armstöd Hemi	30
Bålstöd	31-32
Abduktionskloss	33
Bord	34
Fäste selar	35
Droppstativ	36
Korg	37
Positioneringsbälte	38
Tippskydd	39
Ekerskydd	40
Huvudstöd	41-43
Sittdyna	45-46
Sittdyna - klädsel	47
Ryggdyna	48
Ryggklädsel	49-50

● Möjligt val

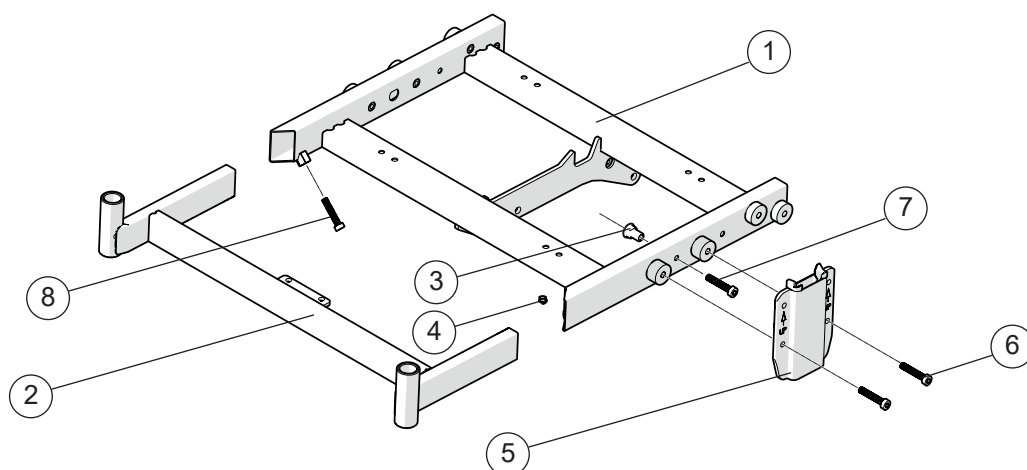
Prio utrustad med fasta ryggvinklar	
Prio utrustad med 16" transporthjul	
Prio utrustad med vårdarbroms	
Prio utrustad med drivhjul	

Chassi



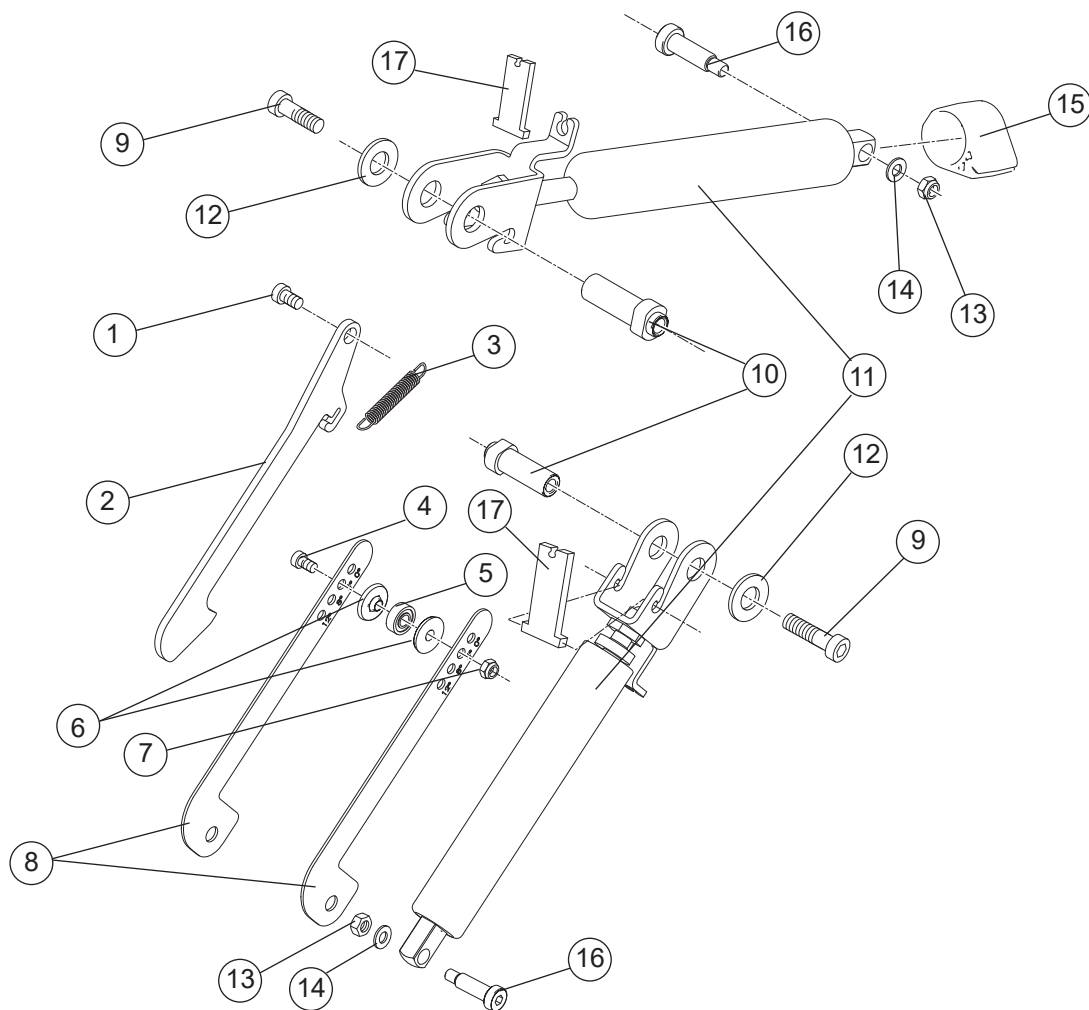
Pos.	Benämning	Art. nr.	Prio	Prio VB	Prio 16"	Prio Allround
1	Chassi Prio		●	●	●	●
2	Lock drivhjulsfäste Prio		●	●	●	●
3	Fyrkantsmutter M6 DIN 557		●	●	●	●
4	Mutter M16x1 NV 24 B8 fzb	12052	●	●		●
	Mutter M12 FZB Låg DIN 439B	12076			●	●
5	Bricka M16 fzb DIN 128 B	13039	●	●		●
6	Bricka BRB 17 x 30 x 3 FZB	13117	●	●		●
7	Navhylsa M16x1	20024	●	●		●

Sitschassi



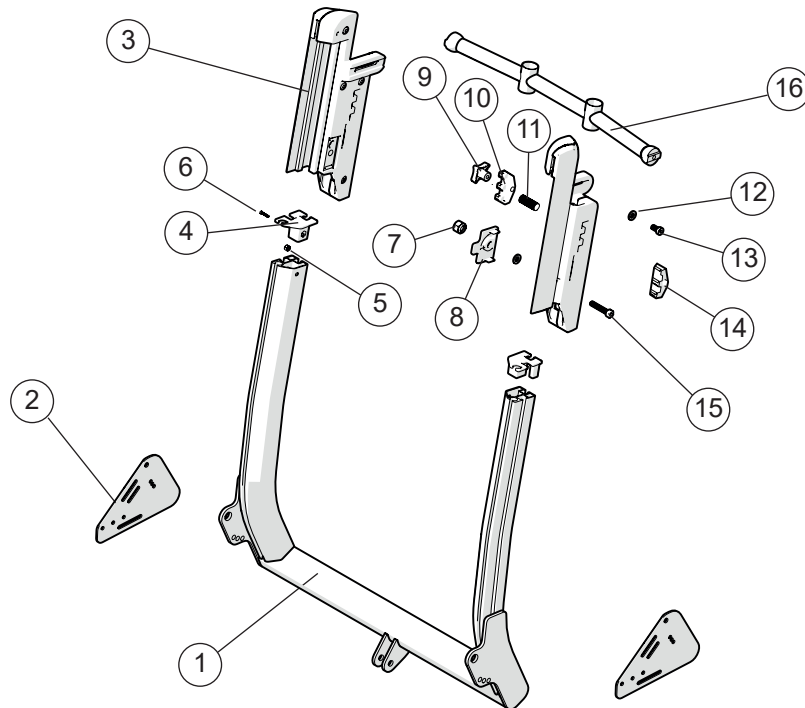
Pos.	Benämning	Art. nr.	Prio	Prio VB	Prio 16"	Prio Allround
1	Sits bakre Prio		●	●	●	●
2	Sits främre Prio		●	●	●	●
3	Ledmutter sits chassi Prio	12117	●	●	●	●
4	Vajerfäste	50893	●	●	●	●
5	Armstödsfäste	25535	●	●	●	●
6	Skruv M6	11253	●	●	●	●
7	Skruv MLC6S M6 x 14 10.9 DIN 7984	11539	●	●	●	●
8	Skruv M8x16 K6S A2	11014	●	●	●	●

Gaskolvar, komfortlås



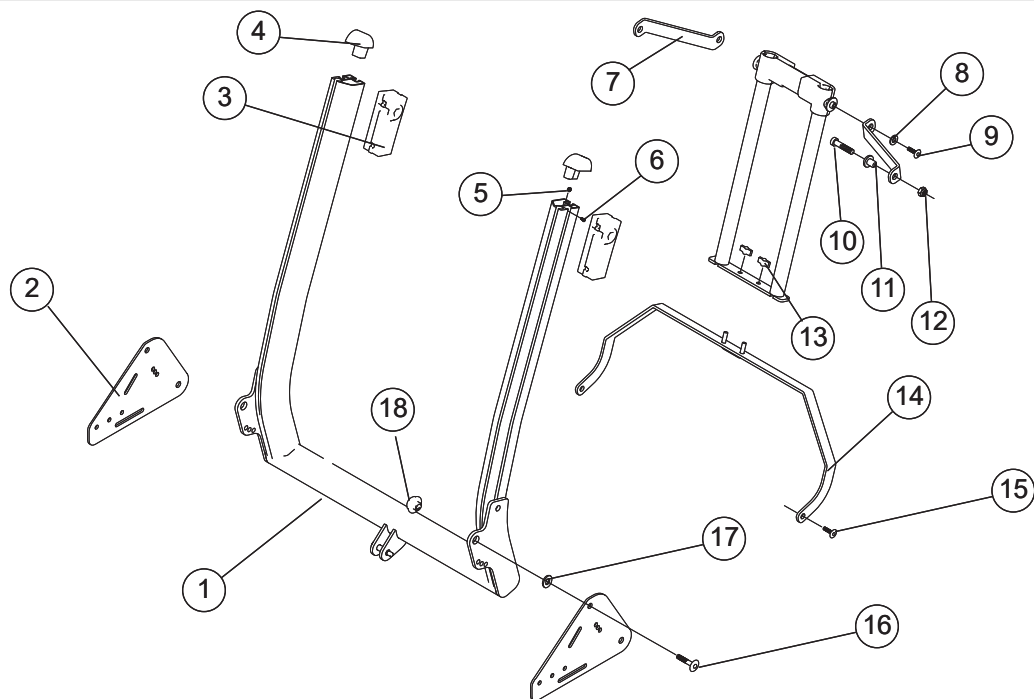
Pos.	Benämning	Art. nr.	Prio	Prio VB	Prio 16"	Prio Allround
1	Skruv MC6S M6 x 16 10.9 ISO 7462 svkr esloc	11253	●	●	●	●
2	Låsplåt komfortläge Prio	82667	●	●	●	●
3	Fjäder rfr Prio	82690	●	●	●	●
4	Skruv MC6S M5 x 18 8.8 ISO 4762 FZB	11424	●	●	●	●
5	Kullager Dy15 Di6 t5 (NOMO 696zz)	82660	●	●	●	●
6	Kullagerbussning komfortlås Prio	20509	●	●	●	●
7	Låsmutter M5 DIN 985 Klass 8 FZB	12003	●	●	●	●
8	Justerplåt komfortlås Prio	82691	●	●	●	●
9	Skruv K6S M8 x 20 10.9 ISO 7380 FZB	11529	●	●	●	●
10	Ledhylsa nyckelfattning gaskolv Prio	20511	●	●	●	●
11	Gaskolv Prio kpl	27682	●	●	●	●
12	Bricka 25x10x1,5 SVPA (Plastbricka Cross)	50281	●	●	●	●
13	Låsmutter M6 DIN 985 Klass 8 FZB	12017	●	●	●	●
14	Bricka BRB 6,4 x 10 x 1,5 FZB	13080	●	●	●	●
15	Dragmekanism aktiv Rygg Prio Plast	51042	●	●	●	
16	Skruv Passbult 12,9 8xM6x22 Prio	20513	●	●	●	●
17	Låskläpp	82697	●	●	●	●

Ryggchassi (fr.o.m ser. nr. 38B1)



Pos.	Benämning	Art. nr.	Prio	Prio VB	Prio 16"	Prio Allround
1	Ryggchassi Prio		●	●	●	●
2	Ryggledsplåt hö		●	●	●	●
	Ryggledsplåt vä		●	●	●	●
3	Ovandel rygg hö		●	●	●	●
	Ovandel rygg vä		●	●	●	●
4	Ändavslut ryggprofil hö	51104-1	●	●	●	●
	Ändavslut ryggprofil vä	51104-2	●	●	●	●
5	Låsmutter M4 fzb din 985	12026	●	●	●	●
6	Skruv M 4x12 MRX svkr 4.8 pos	11637	●	●	●	●
7	Låsmutter M8 svkr DIN 985-10	12032	●	●	●	●
8	Låsbeslag rygghöjd Prio	82938	●	●	●	●
9	Ratt M5x32	82536	●	●	●	●
10	Låsklack inre	50998	●	●	●	●
11	Tryckfjäder	82934	●	●	●	●
12	Bricka BRB M6 svkr	13030	●	●	●	●
13	Skruv M6x18 MC6S 8.8 Fe/Zn8/P4	11539	●	●	●	●
14	Låsklack yttre	50999	●	●	●	●
15	Skruv M8x35 MC6LS Fe/Zn8/P4	11677	●	●	●	●
16	Huvudstödsfäste		●	●	●	●

Ryggchassi (t.o.m ser. nr. 38A9999)

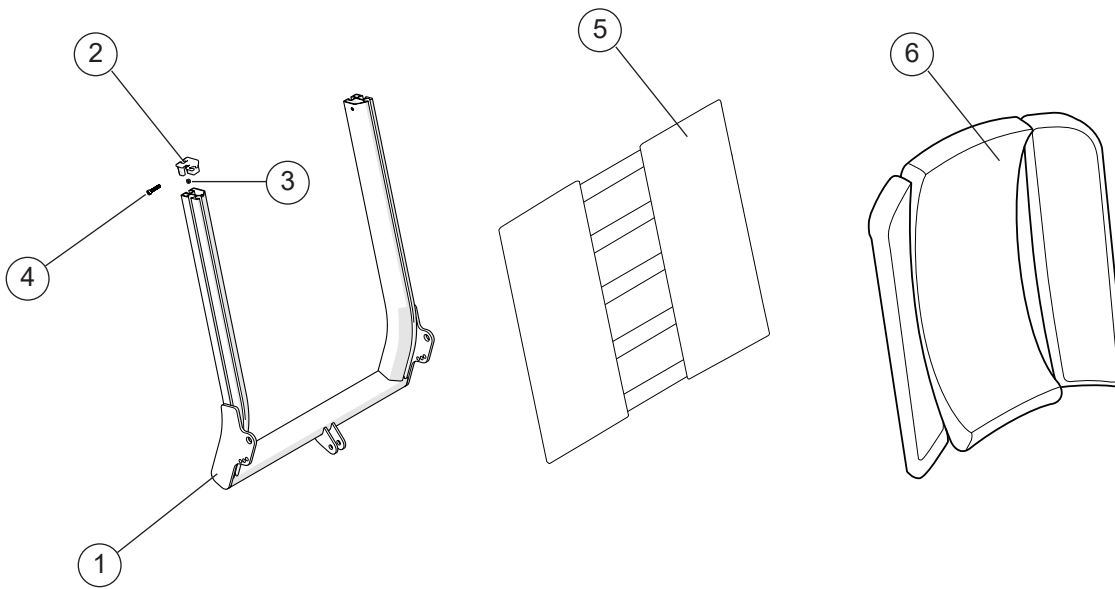


Pos.	Benämning	Art. nr.				
			Prio	Prio VB	Prio 16"	Prio Allround
1	Rygg svetsad 40 cm	27674-01	●	●	●	
	Rygg svetsad 45 cm	27675-01	●	●	●	
	Rygg svetsad 50 cm	27676-01	●	●	●	
	Rygg svetsad 55 cm	27677-01	●	●	●	
2	Ryggledsplåt hö	27721-1	●	●	●	
	Ryggledsplåt vä	27721-2	●	●	●	
3	Körhandtagsfäste Prio kpl hö	27855-1	●	●	●	
	Körhandtagsfäste Prio kpl vä	27855-2	●	●	●	
4	Ändavslut ryggprofil hö	51044-1	●	●	●	
	Ändavslut ryggprofil vä	51044-2	●	●	●	
5	Låsmutter M 4 fzb din 985	12026	●	●	●	
6	Skruv M 4x 12 MRX svkr 4.8 pos	11637	●	●	●	
7	Länkarm mekanism rygg B40 Prio	82719	●	●	●	
	Länkarm mekanism rygg B45 Prio	82770	●	●	●	
	Länkarm mekanism rygg B50 Prio	82771	●	●	●	
	Länkarm mekanism rygg B55 Prio	82772	●	●	●	
8	Bricka 6.4x22x4 TBR SB	13062	●	●	●	
9	Skruv K6S M6 x 14 10.9 ISO7380 FZB	11358	●	●	●	
10	Skruv MK6S M6x40 10.9 FZB	11594	●	●	●	
11	Ledhylsa adapter mekanism	82703	●	●	●	
12	Låsmutter M 6 fzb DIN 985-6	12017	●	●	●	
13	Vingmutter M6 plast	80847	●	●	●	

Ryggchassi (t.o.m ser. nr 38A9999)

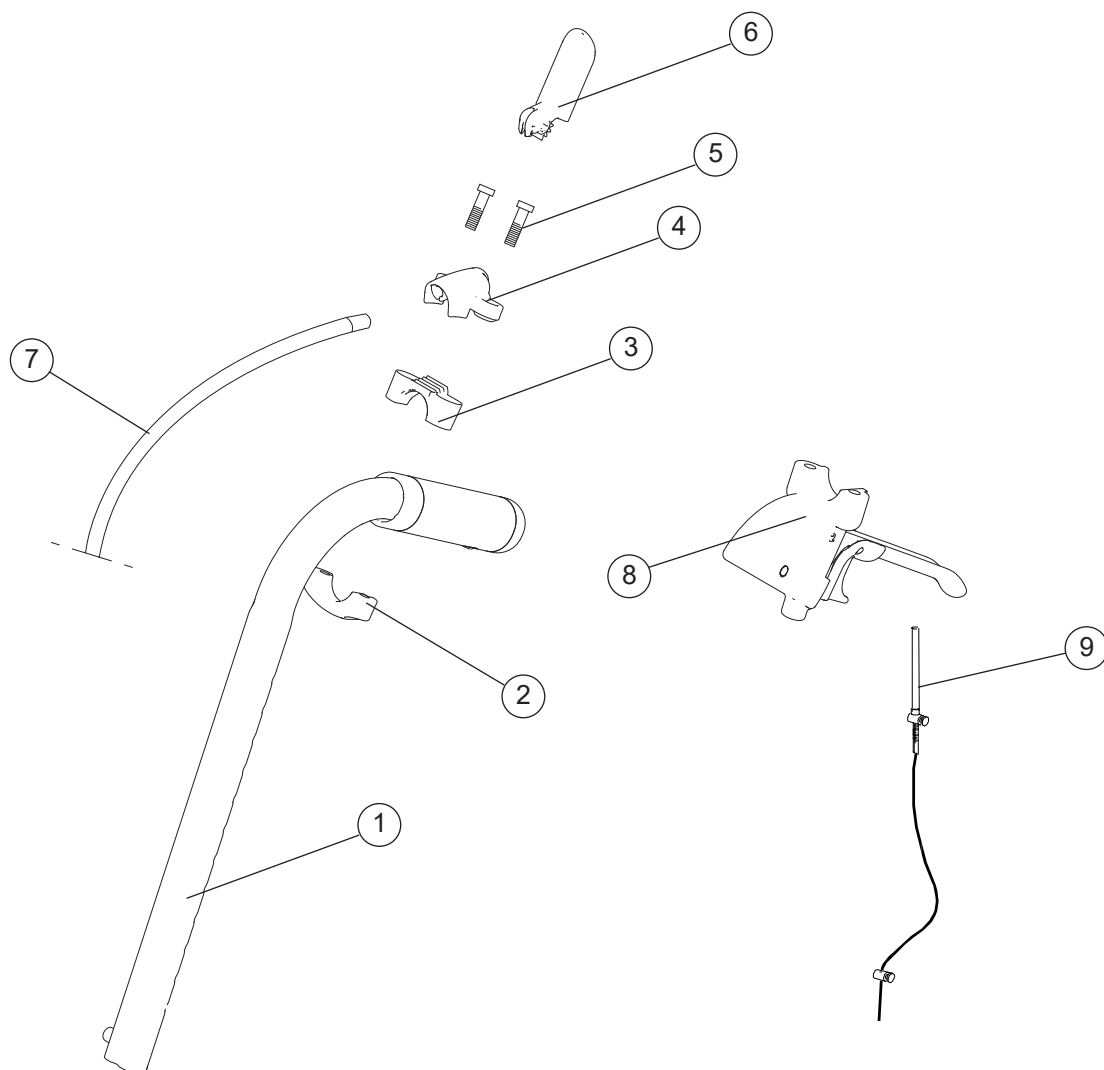
			Prio	Prio VB	Prio 16"	Prio Allround
Pos.	Benämning	Art. nr.				
14	Undre mekanism kpl ryggpaket 40	27738	●	●	●	
	Undre mekanism kpl ryggpaket 45	27739	●	●	●	
	Undre mekanism kpl ryggpaket 50	27740	●	●	●	
	Undre mekanism kpl ryggpaket 55	27741	●	●	●	
15	Skruv MK6S M6x8 FZB kullrig	11410	●	●	●	
16	Skruv M8x20 kullrig FZB	11529	●	●	●	
17	Bricka 25x10x1,5 SVPA	50281	●	●	●	
18	Ryggledsmutter	82712	●	●	●	

Ryggchassi 3D (fr.o.m ser. nr. 38B1)



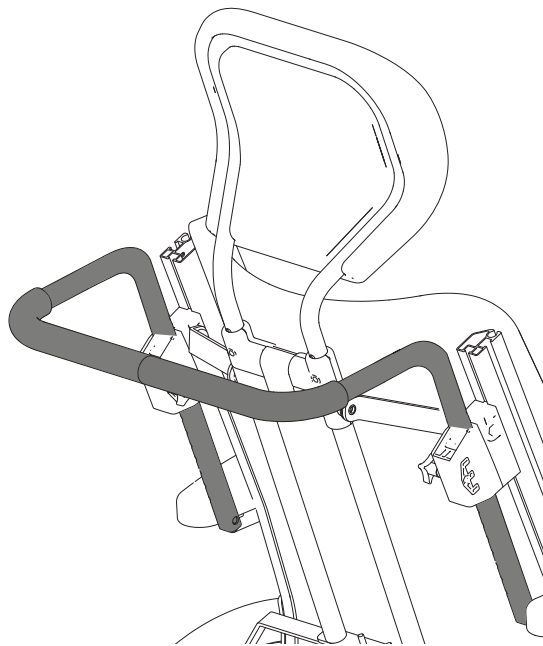
Pos.	Benämning	Art. nr.				
			Prio	Prio VB	Prio 16"	Prio Allround
1-6	Rygg 3D Prio 40	28026	●	●	●	●
	Rygg 3D Prio 45	28027	●	●	●	●
	Rygg 3D Prio 50	28028	●	●	●	●
	Rygg 3D Prio 55	28029	●	●	●	●
1	Ryggchassi Rygg 3D Prio		●	●	●	●
2	Ändavslut ryggprofil hö	51104-1	●	●	●	●
	Ändavslut ryggprofil vä	51104-2	●	●	●	●
3	Låsmutter M4 fzb din 985	12026	●	●	●	●
4	Skruv M 4x12 MRX svkr 4.8 pos	11637	●	●	●	●
5	Klädsel rygg 3D Prio 40	63148-60	●	●	●	●
	Klädsel rygg 3D Prio 45	63148-60	●	●	●	●
	Klädsel rygg 3D Prio 50	63148-60	●	●	●	●
	Klädsel rygg 3D Prio 55	63148-60	●	●	●	●
6	Ryggdyna B40 3D plysch	28015-60	●	●	●	●
	Ryggdyna B45 3D plysch	28016-60	●	●	●	●
	Ryggdyna B50 3D plysch	28017-60	●	●	●	●
	Ryggdyna B55 3D plysch	28018-60	●	●	●	●

Körhandtag



Pos.	Benämning	Art. nr.	Prio	Prio VB	Prio 16"	Prio Allround
1-7	Körhandtag Sitsvinkelreglage Prio 100 mm	27807-01	●	●	●	●
	Körhandtag Ryggvinkelreglage Prio 100 mm	27806-01	●	●	●	
1-9	Körhandtag sitsvinkelreglage bromsreglage	27809-01	●	●	●	●
	Körhandtag ryggvinkelreglage bromsreglage	27808-01	●	●	●	
1	Körhandtag		●	●	●	●
2	Fäste wirereglage Prio undre		●	●	●	●
3	Överfall Vårdarbroms Prio		●	●	●	●
4	Fäste wirereglage Prio övre		●	●	●	●
5	Skruv DG50X30 WN 1552		●	●	●	●
6	Reglage wirereglage Prio		●	●	●	●
7	Vajer ryggvinkel Prio		●	●	●	●
	Vajer sitsvinkel Prio		●	●	●	●
8	Bromshandtag Prio kompl (se avsnitt "Vårdarbroms")		●	●	●	●
9	Vajerpaket vårdarbroms (se avsnitt "Vårdarbroms")		●	●	●	●

Körbygel



Prio

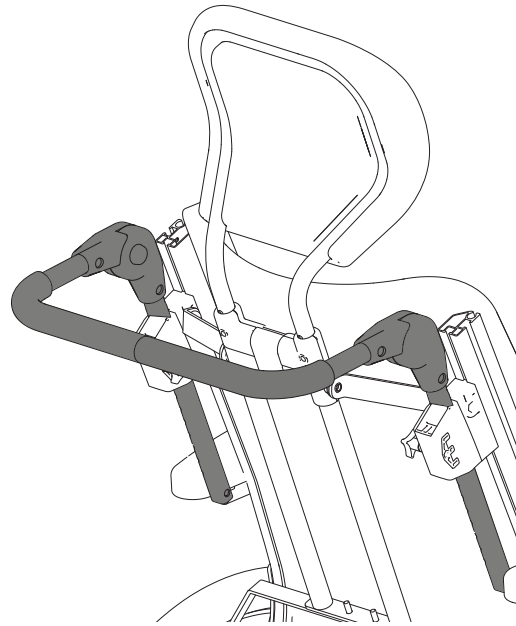
Prio VB

Prio 16"

Prio Allround

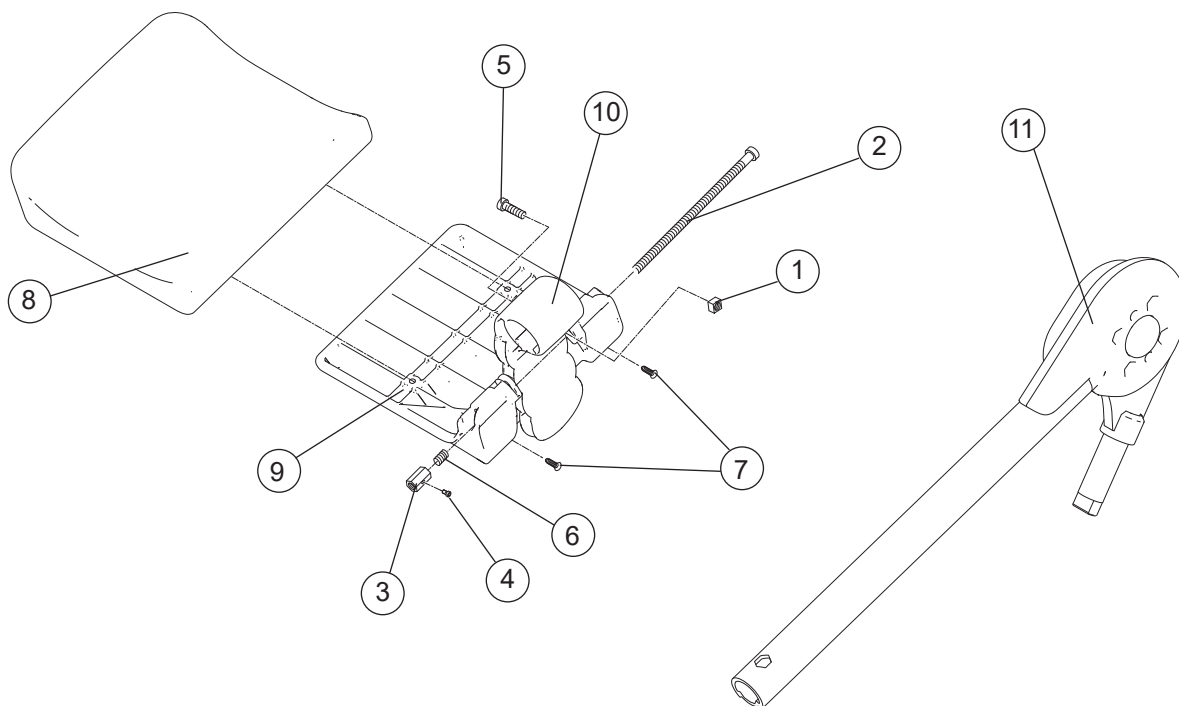
Pos.	Benämning	Art. nr.				
1	Körbygel hrb Cr rygg2 40 cm rygg 3A 42.5 kompl	25580-01	●	●	●	●
	Körbygel hrb Cr rygg2 45 cm rygg 3A 47.5 cm kompl	25582-01	●	●	●	●
	Körbygel hrb Cross XL 50 cm rygg 3A 52.5 cm kompl	26064-01	●	●	●	●
	Körbygel hrb Cross XL 55 cm rygg 3A 57.5 cm kompl	26069-01	●	●	●	●

Körbygel vinkelreglerbar



Pos.	Benämning	Art. nr.	Prio	Prio VB	Prio 16"	Prio Allround
1	Körbygel vrb Next Comf 40 cm	27163	●	●	●	●
	Körbygel vrb Next Comf 45 cm	27165	●	●	●	●
	Körbygel vrb Next Comf 50 cm	27167	●	●	●	●

Benstöd



Pos.	Benämning	Art. nr.
1	Mutter fäste vadplatta	
2	Skruv MC6S M6 x 120 10.9 ISO 4762 svkr	
3	Mutter M6 vadplatta	
4	Skruv MC6S M4x10 8.8 svkr	
5	Skruv MC6S M6 x 20 ISO 4762 svkr	
6	Fjäder D12360	
7	Skruv B8x19 RXS A2 Ph st 4.2	
8	(Dyna vadplatta 40-55 cm grön/grå hygien)	
9	(Vadplatta)	
10	(Fäste vadplatta)	
	Vadplatta kpl 40 cm grå Hygien	27733-65
	Vadplatta kpl 45 cm grå Hygien	27734-65
	Vadplatta kpl 50 cm grå Hygien	27735-65
	Vadplatta kpl 55 cm grå Hygien	27736-65

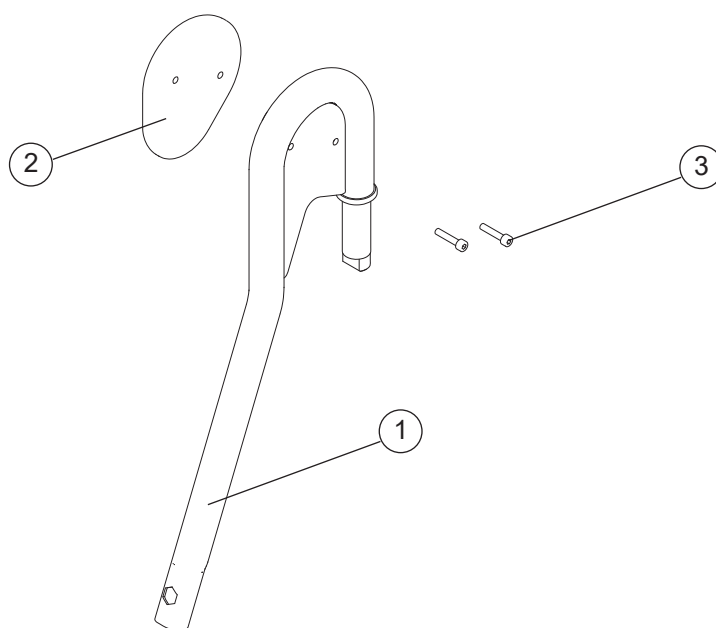
Prio
Prio VB
Prio 16"
Prio Allround

●	●	●	●	●
●	●	●	●	●
●	●	●	●	●
●	●	●	●	●
●	●	●	●	●
●	●	●	●	●
●	●	●	●	●
●	●	●	●	●
●	●	●	●	●

Benstöd

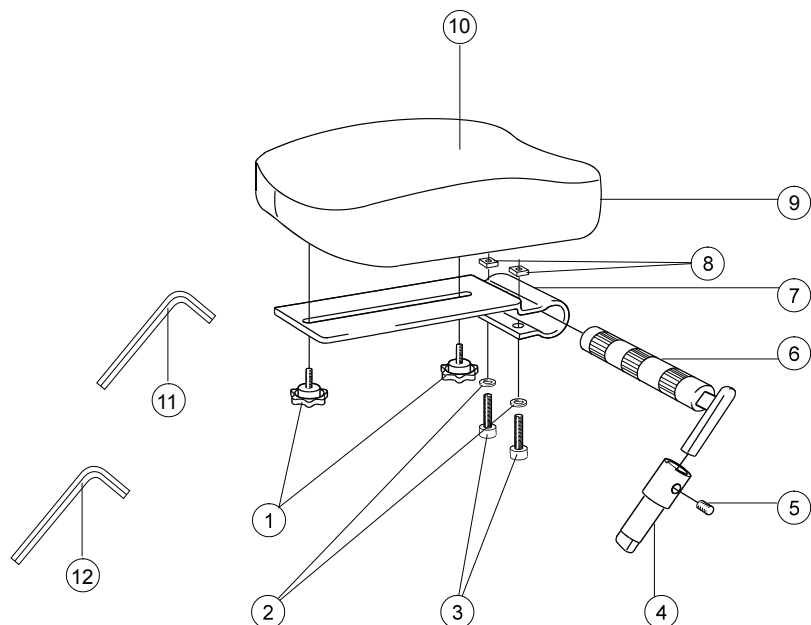
Pos.	Benämning	Art. nr.	Prio	Prio VB	Prio 16"	Prio Allround
11	Benstöd vrb kompl hö	27730-01-1	●	●	●	●
	Benstöd vrb kompl vä	27730-01-2	●	●	●	●
	Benstöd vrb Prio hö 40 cm grå Hygien	27857-65-1	●	●	●	●
	Benstöd vrb Prio vä 40 cm grå Hygien	27857-65-2	●	●	●	●
	Benstöd vrb Prio hö 45 cm grå Hygien	27858-65-1	●	●	●	●
	Benstöd vrb Prio vä 45 cm grå Hygien	27858-65-2	●	●	●	●
	Benstöd vrb Prio hö 50 cm grå Hygien	27859-65-1	●	●	●	●
	Benstöd vrb Prio vä 50 cm grå Hygien	27859-65-2	●	●	●	●
	Benstöd vrb Prio hö 55 cm grå Hygien	27860-65-1	●	●	●	●
	Benstöd vrb Prio vä 55 cm grå Hygien	27860-65-2	●	●	●	●

Benstöd fast vinkel



Pos.	Benämning	Art. nr.	Prio	Prio VB	Prio 16"	Prio Allround
1-3	Fast benstöd hö kpl	27729-1	●	●	●	●
	Fast benstöd vä kpl	27729-2	●	●	●	●
2	Knädyna pur kompl	82666	●	●	●	●
3	Skruv MC6S M4 x 20 ISO 4762 svkr	11662	●	●	●	●

Amputationsbenstöd



Prio

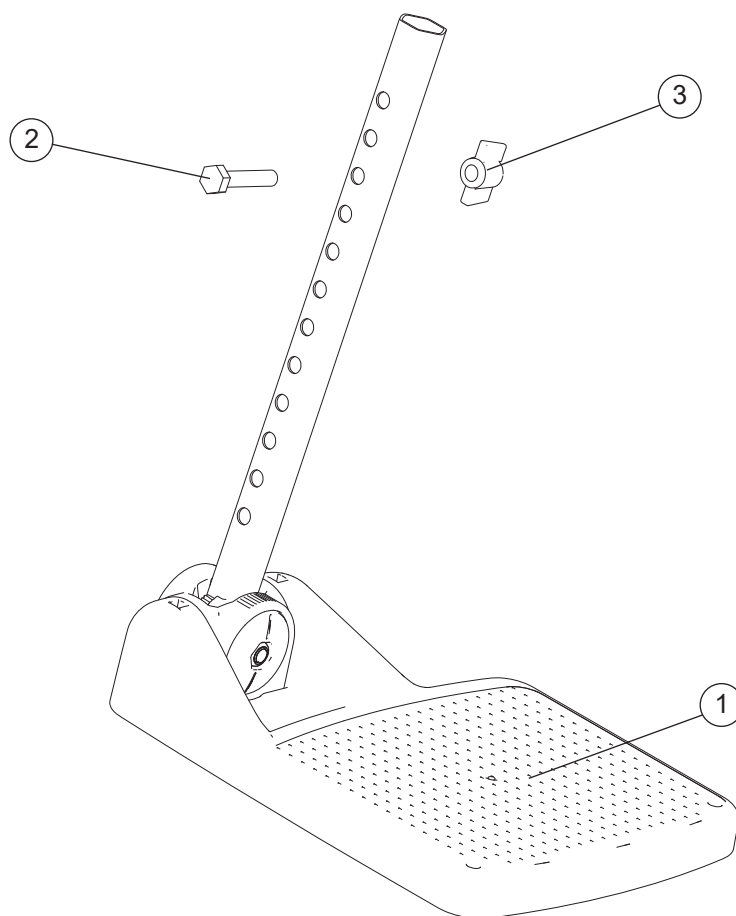
Prio VB

Prio 16"

Prio Allround

Pos.	Benämning	Art. nr.				
1	Ratt R3015 M5x15 S amput benstöd	80807	●	●	●	●
2	Bricka BRB 8.4/A2 rfr	13011	●	●	●	●
3	Skruv M 8x 35 MC6S fzb	11276	●	●	●	●
4	Låsrör amputationsbenstöd	25518-01	●	●	●	●
5	Stoppskruv M8x8 SK6SS svkr HRC 45	11388	●	●	●	●
6	Axel amputationsbenstöd kompl	25519-01	●	●	●	●
7	Dynkonsol amputationsbenstöd	80809	●	●	●	●
8	Fyrkantsmutter hög M8 fzb	12056	●	●	●	●
9	Stödplatta amputationsbenstöd mörkgrå	62335-60	●	●	●	●
	Stödplatta amputationsbenstöd Hygien	62335-63	●	●	●	●
	Stödplatta amputationsbenstöd mörkgrå hö	62452-60-1	●	●	●	●
	Stödplatta amputationsbenstöd mörkgrå vä	62452-60-2	●	●	●	●
	Stödplatta amputationsbenstöd Hygien hö	62452-63-1	●	●	●	●
	Stödplatta amputationsbenstöd Hygien vä	62452-63-2	●	●	●	●
10	Överdrag amp benstöd Cross mörkgrå	62893-60	●	●	●	●
	Överdrag amp benstöd Cross Hygien	62893-63	●	●	●	●
	Överdrag amp benstöd Cross XL hö mörkgrå	62450-60	●	●	●	●
	Överdrag amp benstöd Cross XL hö Hygien	62450-63	●	●	●	●
	Överdrag amp benstöd Cross XL vä mörkgrå	62761-60	●	●	●	●
	Överdrag amp benstöd Cross XL vä Hygien	62761-63	●	●	●	●
11	Insexnyckel NV4 DIN 911	80141	●	●	●	●
12	Insexnyckel Nv6 180 mm	82625	●	●	●	●
1-12	Amputationsbenstöd kompl mörkgrå plysch	25516-60	●	●	●	●
	Amputationsbenstöd kompl Hygien	25516-63	●	●	●	●
	Amputationsbenstöd Cross XL hö kompl mörkgrå plysch	26210-60-1	●	●	●	●
	Amputationsbenstöd Cross XL vä kompl mörkgrå plysch	26210-60-2	●	●	●	●
	Amputationsbenstöd Cross XL hö kompl Hygien	26210-63-1	●	●	●	●
	Amputationsbenstöd Cross XL vä kompl Hygien	26210-63-2	●	●	●	●

Fotstöd



Prio

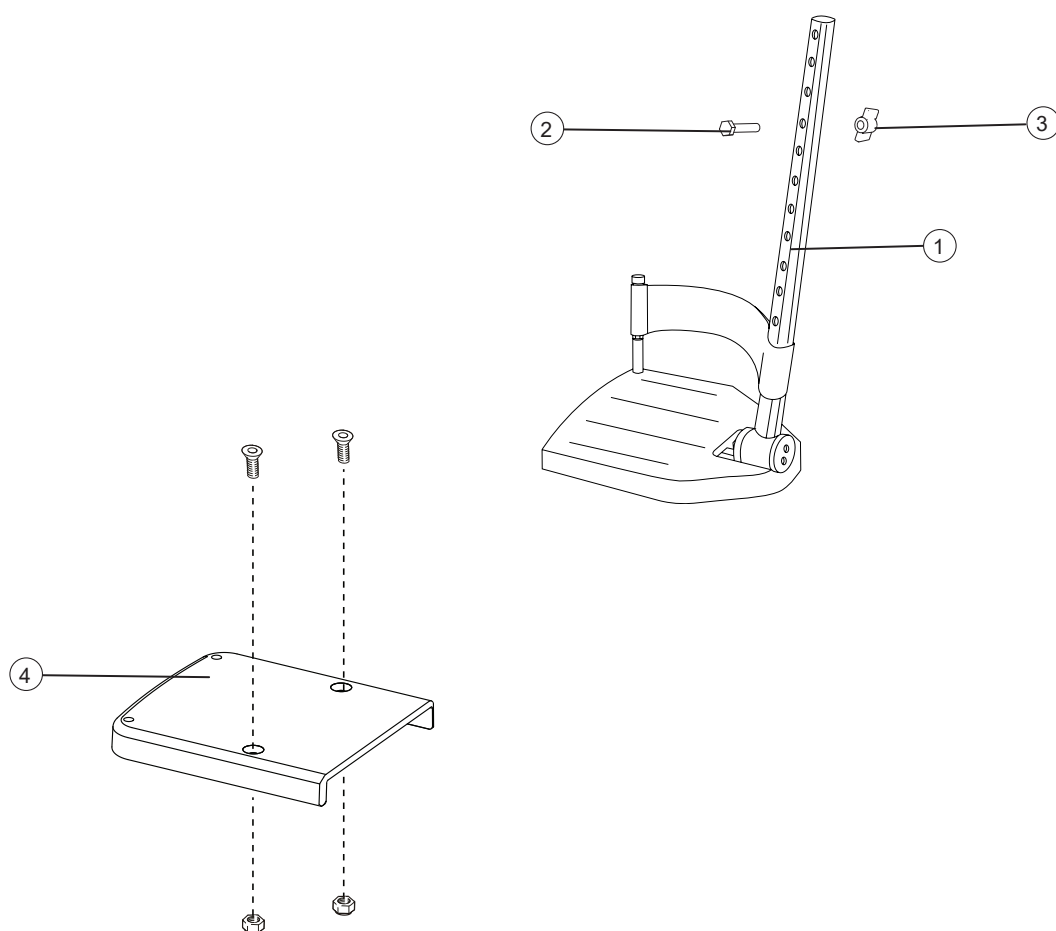
Prio VB

Prio 16"

Prio Allround

Pos.	Benämning	Art. nr.				
1-3	Fotplatta djup 15 cm 40 cm hö långt infästningsrör	82354-1	●	●	●	●
	Fotplatta djup 15 cm 40 cm vä långt infästningsrör	82354-2	●	●	●	●
	Fotplatta djup 15 cm 45 cm hö långt infästningsrör	82356-1	●	●	●	●
	Fotplatta djup 15 cm 45 cm vä långt infästningsrör	82356-2	●	●	●	●
	Fotplatta djup 15 cm 50 cm hö långt infästningsrör	82357-1	●	●	●	●
	Fotplatta djup 15 cm 50 cm vä långt infästningsrör	82357-2	●	●	●	●
	Fotplatta djup 15 cm 40 cm hö medium infästningsrör	82343-1	●	●	●	●
	Fotplatta djup 15 cm 40 cm vä medium infästningsrör	82343-2	●	●	●	●
	Fotplatta djup 15 cm 45 cm hö medium infästningsrör	82345-1	●	●	●	●
	Fotplatta djup 15 cm 45 cm vä medium infästningsrör	82345-2	●	●	●	●
	Fotplatta djup 15 cm 50 cm hö medium infästningsrör	82346-1	●	●	●	●
	Fotplatta djup 15 cm 50 cm vä medium infästningsrör	82346-2	●	●	●	●
2	Skruv M6x 30 M6S	11555	●	●	●	●
3	Vingmutter 26-M 6	80847	●	●	●	●

Fotstöd



Prio

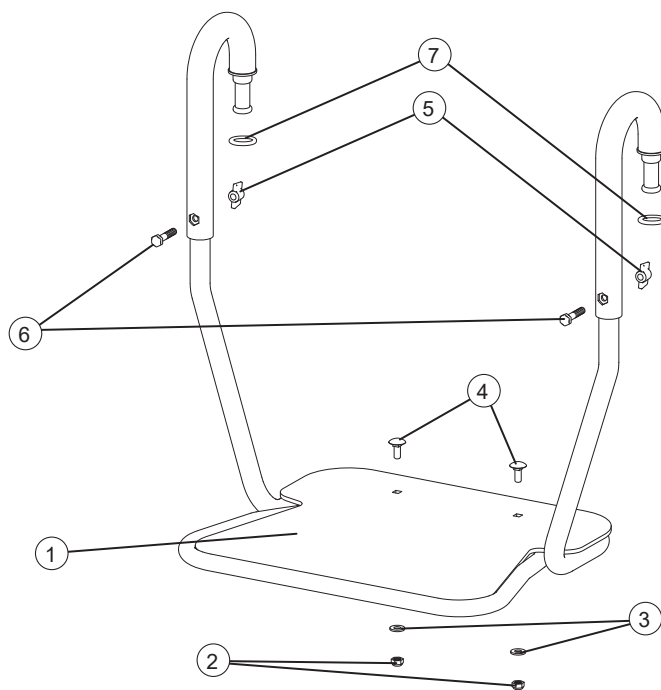
Prio VB

Prio 16"

Prio Allround

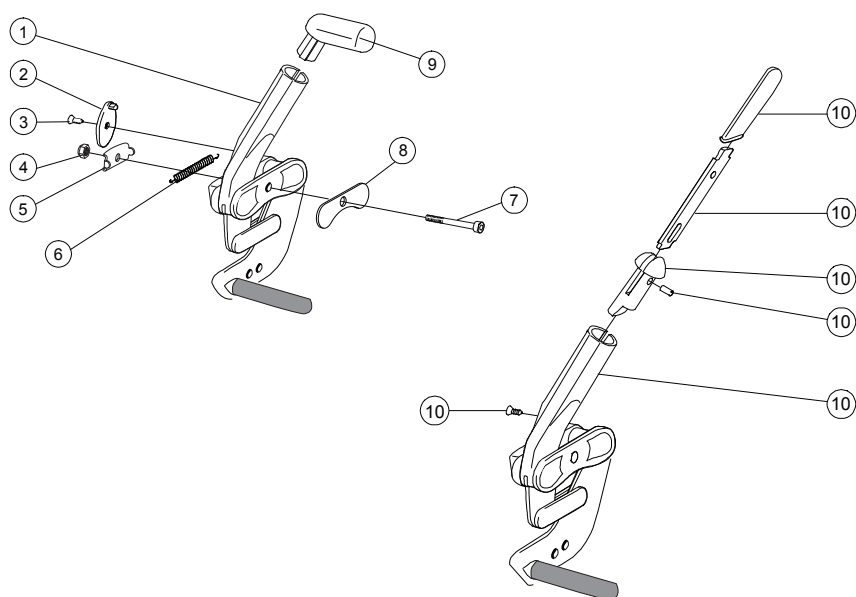
Pos.	Benämning	Art. nr.				
1-3	Fotplatta djup 13 cm 40 cm hö långt infästningsrör	25650-1	●	●	●	●
	Fotplatta djup 13 cm 40 cm vä långt infästningsrör	25650-2	●	●	●	●
	Fotplatta djup 13 cm 45 cm hö långt infästningsrör	25737-1	●	●	●	●
	Fotplatta djup 13 cm 45 cm vä långt infästningsrör	25737-2	●	●	●	●
	Fotplatta djup 13 cm 50 cm hö långt infästningsrör	25652-1	●	●	●	●
	Fotplatta djup 13 cm 50 cm vä långt infästningsrör	25652-2	●	●	●	●
	Fotplatta djup 13 cm 40 cm hö medium infästningsrör	25644-1	●	●	●	●
	Fotplatta djup 13 cm 40 cm vä medium infästningsrör	25644-2	●	●	●	●
	Fotplatta djup 13 cm 45 cm hö medium infästningsrör	25736-1	●	●	●	●
	Fotplatta djup 13 cm 45 cm vä medium infästningsrör	25736-2	●	●	●	●
	Fotplatta djup 13 cm 50 cm hö medium infästningsrör	25646-1	●	●	●	●
	Fotplatta djup 13 cm 50 cm vä medium infästningsrör	25646-2	●	●	●	●
2	Skruv M6x 30 M6S	11555	●	●	●	●
3	Vingmutter 26-M 6	80847	●	●	●	●
4	Fotplatta breddad 52,5-60 cm kompl	50885				

Hel fotplatta



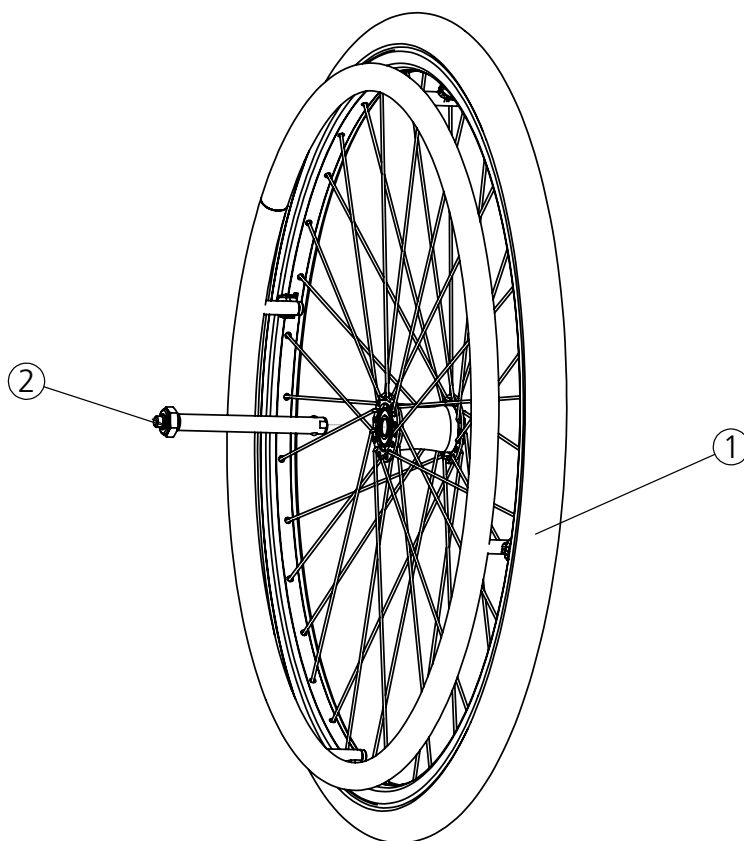
Pos.	Benämning	Art. nr.	Prio	Prio VB	Prio 16"	Prio Allround
1-8	Hel Fotplatta B=40	27905	●	●	●	●
	Hel Fotplatta B=45	27906	●	●	●	●
	Hel Fotplatta B=50	27907	●	●	●	●
	Hel Fotplatta B=55	27908	●	●	●	●
2	Låsmutter M6	12017	●	●	●	●
3	Bricka 6,4x14x1,5	13080	●	●	●	●
4	Vagnsbult m6x16 mvbf Fzb	11659	●	●	●	●
5	Vingmutter M6 PA	80847	●	●	●	●
6	Skruv M6S M6x30	11555	●	●	●	●
7	O-ring 12x3 NBR70	82805	●	●	●	●
8	Dämpare självhäftande 21x3	51064	●	●	●	●

Broms



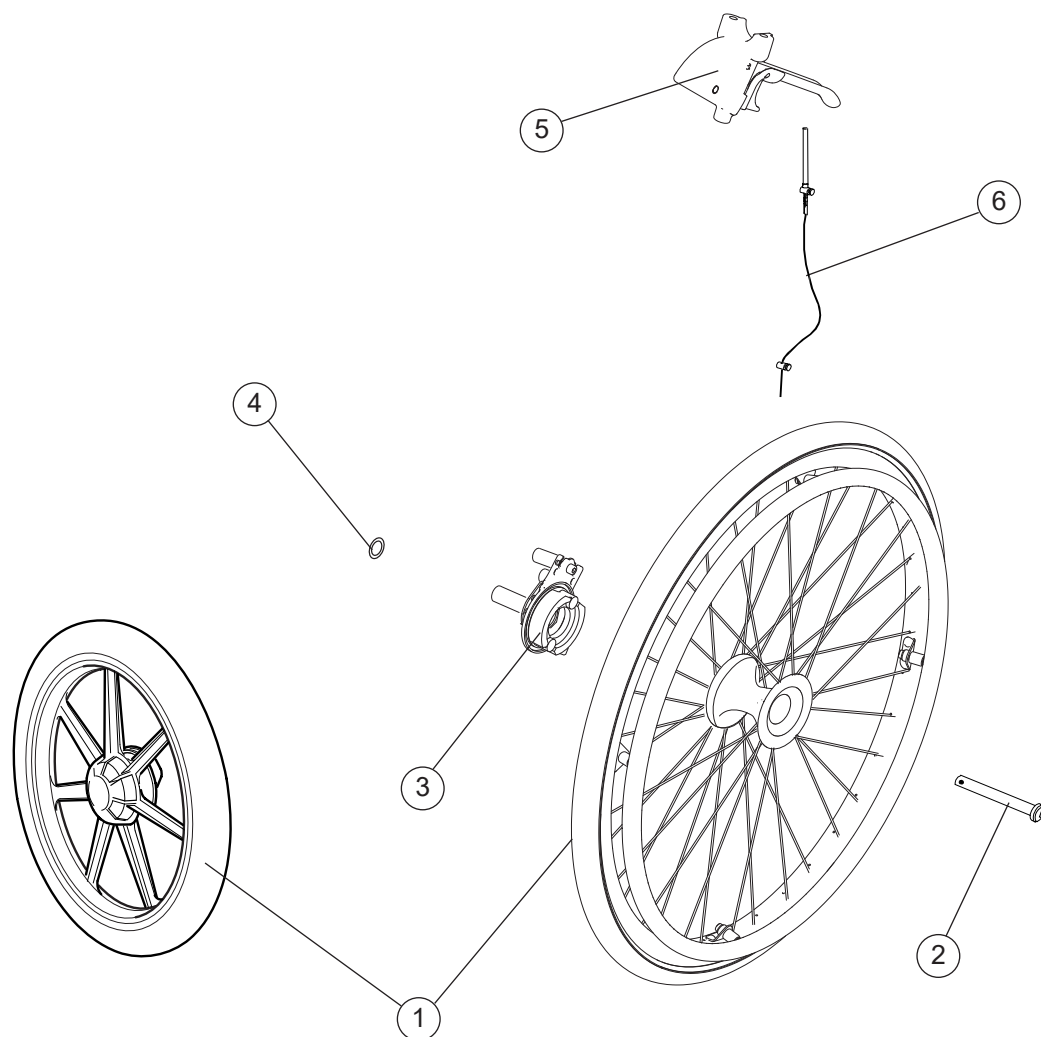
Pos.	Benämning	Art. nr.	Prio	Prio VB	Prio 16"	Prio Allround
1-9	Brukarbroms vinkl rött handtag hö Prio	27893-1	●	●		●
	Brukarbroms vinkl rött handtag vä Prio	27893-2	●	●		●
	Brukarbroms vinkl svart handtag hö Prio	27894-1	●	●		●
	Brukarbroms vinkl svart handtag vä Prio	27894-2	●	●		●
2	Stoppdetalj mod ny	50373	●	●		●
3	Skruv B6 3.5x9.5 FXS svkr	11384	●	●		●
4	Låsmutter M6 DIN 985-6 fzb	12017	●	●		●
5	Bricka invändig broms mod 3	82564	●	●		●
6	Fjäder broms	80796	●	●		●
7	Skruv M 6x 50 MC6S svkr	11433	●	●		●
8	Bricka utvändig broms mod 3	82575	●	●		●
9	Ändavslutning broms röd	51012	●	●		●
	Ändavslutning broms svart	50395	●	●		●
10	Bromsspakförlängare kompl	25515	●	●		●
1-8, 10	Brukarbroms förl handtag fast hö Prio	27895-1	●	●		●
	Brukarbroms förl handtag fast vä Prio	27895-2	●	●		●

Drivhjul



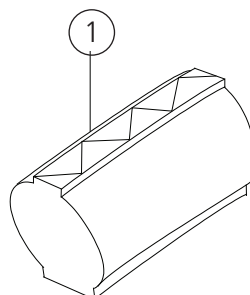
Pos.	Benämning	Art. nr.	Prio	Prio VB	Prio 16"	Prio Allround
1	Drivhjul 20 massivt/alu M100	82486	●	●		●
	Drivhjul 22 massivt/alu M100	82485	●	●		●
	Drivhjul 24 massivt/alu M100	82484	●	●		●
2	QR axel M100 stålnav	82483	●	●		●

Vårdarbroms



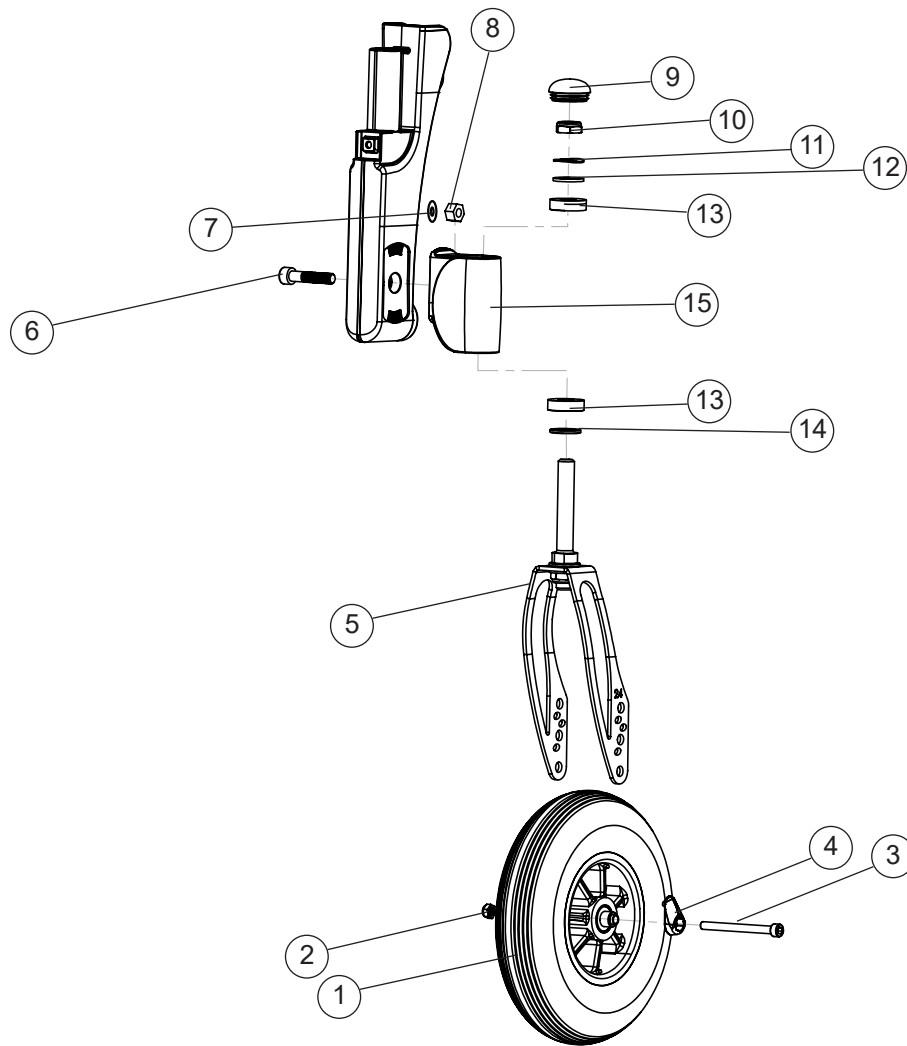
Pos.	Benämning	Art. nr.	Prio	Prio VB	Prio 16"	Prio Allround
1	Drivhjul vårdarbr 20 mass/alu	81337	●	●		●
	Drivhjul vårdarbr 22 mass/alu	81339	●	●		●
	Drivhjul vårdarbr 24 mass/alu	81346	●	●		●
	Hjul 16" massivt hö	81173			●	●
	Hjul 16" massivt vä	81174			●	●
2-4	Trumbroms Vårdarbromssats Prio höger	82822	●	●		●
	Trumbroms Vårdarbromssats Prio vänster	82823	●	●		●
2	Axel vårdarbroms	81325	●	●		●
4	Schnorrbricka	13084	●	●		●
5	Bromshandtag PRIO Kompl	82585	●	●	●	●
6	Wirepaket VB	82856	●	●	●	●
	Körhandtag , se avsnitt "Körhandtag"					

Däck och slang



Pos.	Benämning	Art. nr.	Prio	Prio VB	Prio 16"	Prio Allround
1	Däck 20" massivt	80787	●	●		●
	Däck 22" massivt	81384	●	●		●
	Däck 24" massivt	80768	●	●		●

Länkhjul



Prio

Prio VB

Prio 16"

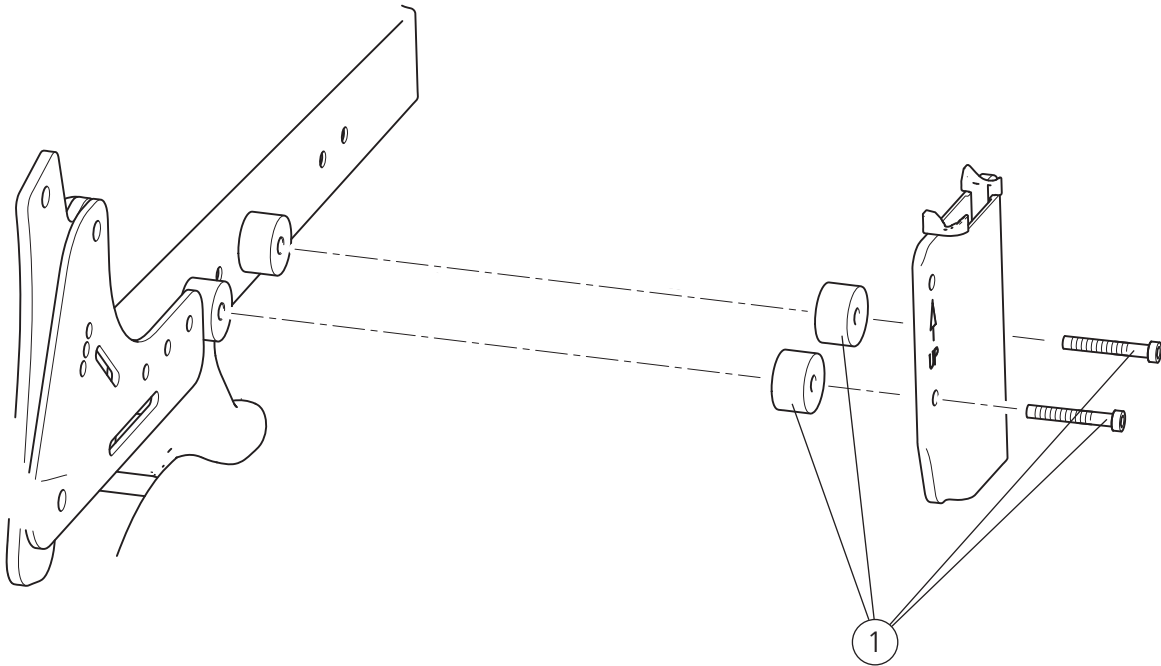
Prio Allround

Pos.	Benämning	Art. nr.				
1-4	Länkhjul 8 200x35 massivt mjukt	28217	●	●	●	●
	Länkhjul 8 200x50 massivt mjukt	28218	●	●	●	●
	Länkhjul 6 150x30 massivt mjukt	28216	●	●	●	●
2	Låsmutter M 6 DIN 985-6 svkr	12035	●	●	●	●
3	Skruv M 6x 75 MC6S 12.9 svkr	11338	●	●	●	●
4	Skydd hjulaxel PA 6 grå	51049	●	●	●	●
	Skydd hjulaxel PA 6 (50 st) grå	27954	●	●	●	●
	Skydd hjulaxel PA 6 svart	51135	●	●	●	●
5	Framgaffel inkl axel 8 grå	27126-42	●	●	●	●
	Framgaffel inkl axel 6 grå	27125-01	●	●	●	●
	Framgaffel inkl axel 8 svart	28214-01	●	●	●	●
	Framgaffel inkl axel 6 svart	28215-01	●	●	●	●
6	Skruv M 8x 1x40 MC6S 12.9 svk	11305	●	●	●	●
7	Bricka TBRUB 8.4x16x3 fzb	13087	●	●	●	●
8	Låsmutter M 8x1 fzb DIN 985	12051	●	●	●	●
9	Lock framgaffelfäste svart	51136	●	●	●	●
10	Låsmutter 1/2 UNF låg svkr	12037	●	●	●	●

Länkhjul forts.

Pos.	Benämning	Art. nr.	Prio	Prio VB	Prio 16"	Prio Allround
11	Bricka 13x24x1.2 DIN 137B fzb	13040	●	●	●	●
12	Bricka BRB 13.5 svkr	13031	●	●	●	●
13	Kullager 1/2 EE4 2RS	80244	●	●	●	●
14	Bricka med fas	13032	●	●	●	●
15	Framgaffelfäste svart	83029	●	●	●	●

Breddningssats



Pos.	Benämning	Art. nr.
1	Breddningssats 25 mm	27892

Prio

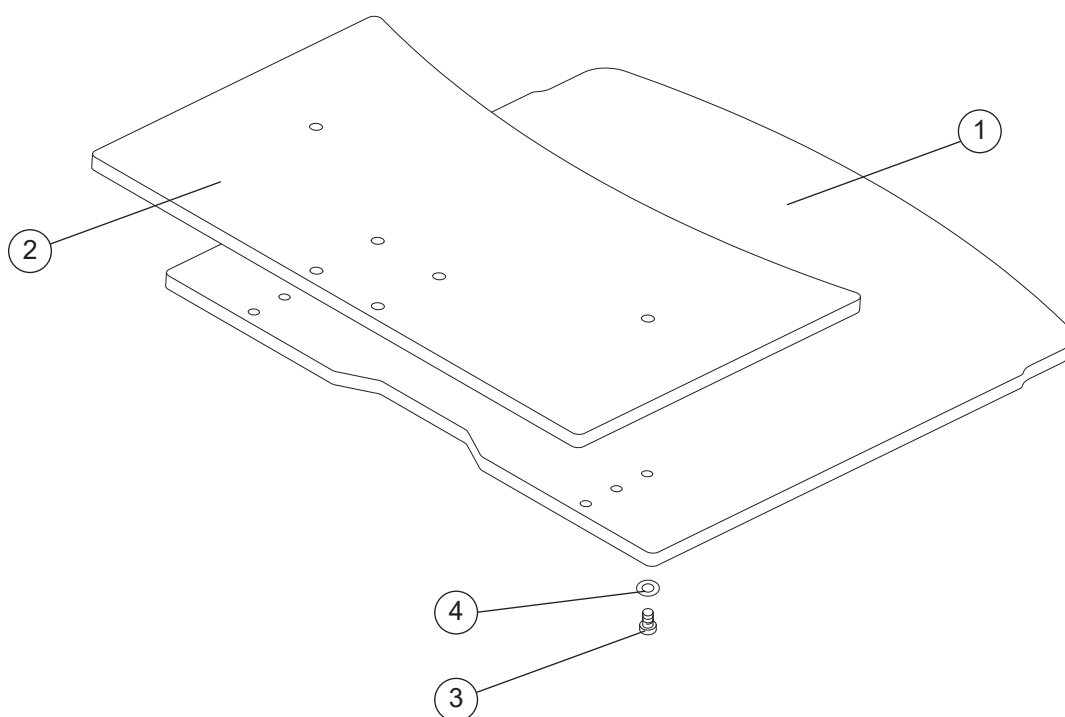
Prio VB

Prio 16"

Prio Allround

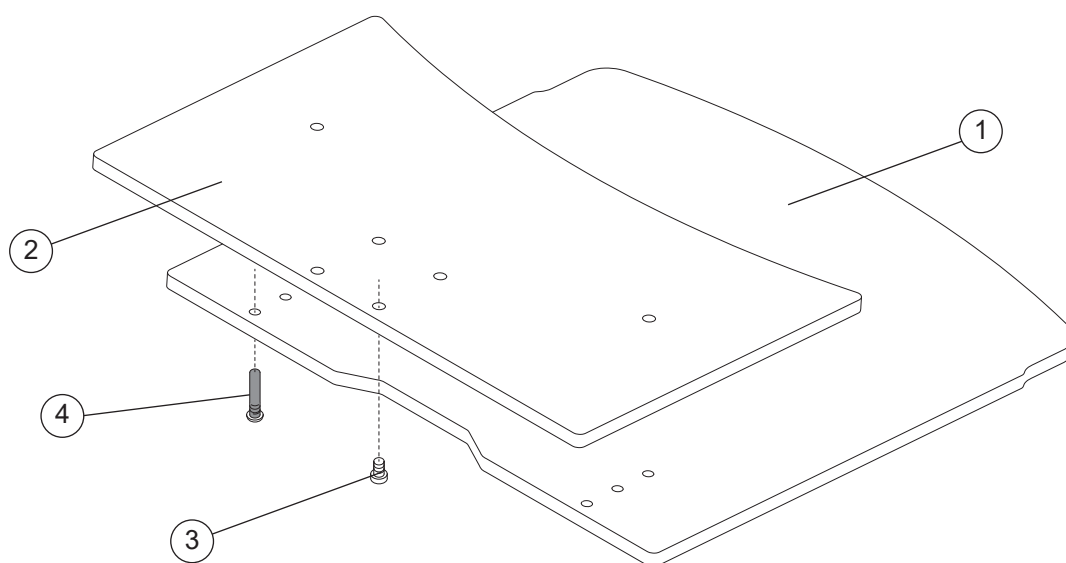


Hård sits (t.o.m ser. nr. 38A9999)



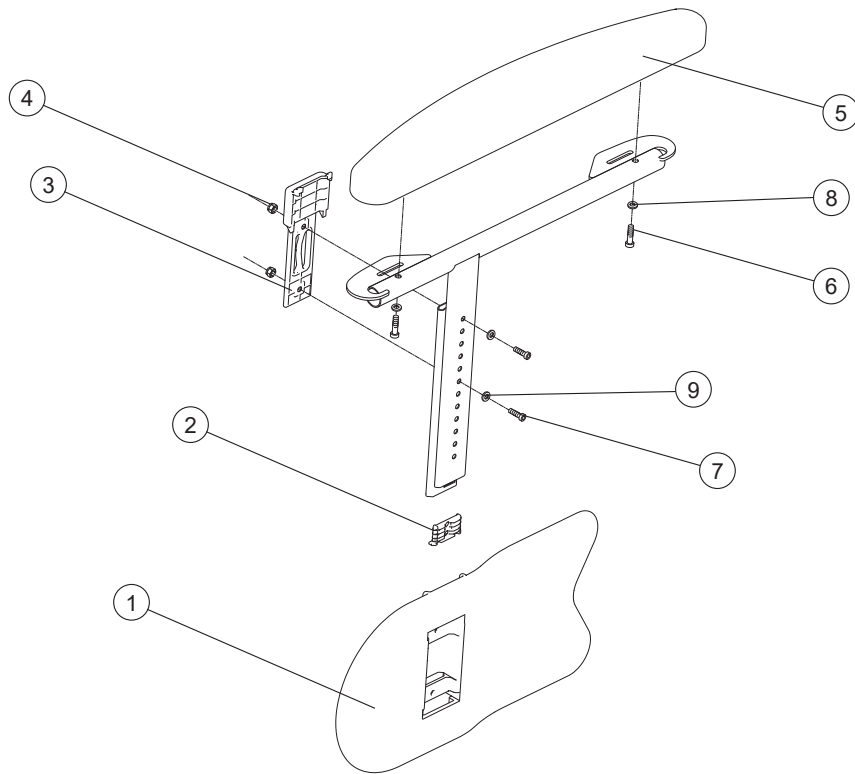
Pos.	Benämning	Art. nr.	Prio	Prio VB	Prio 16"	Prio Allround
1	Sits plywood undre 40 cm	82777	●	●	●	
	Sits plywood undre 45 cm	82778	●	●	●	
	Sits plywood undre 50 cm	82779	●	●	●	
	Sits plywood undre 55 cm	82780	●	●	●	
2	Sits plywood övre KPL 40K	82781	●	●	●	
	Sits plywood övre KPL 45K	82782	●	●	●	
	Sits plywood övre KPL 50K	82783	●	●	●	
	Sits plywood övre KPL 55K	82784	●	●	●	
	Sits plywood övre KPL 40L	82785	●	●	●	
	Sits plywood övre KPL 45L	82786	●	●	●	
	Sits plywood övre KPL 50L	82787	●	●	●	
	Sits plywood övre KPL 55L	82788	●	●	●	
3	Skruv MC6S M6 x 40 10.9 ISO 7462 FZB	11229	●	●	●	
4	Bricka BRB M 6 svkr	13030	●	●	●	

Hård sits (fr.o.m ser. nr. 38B1)



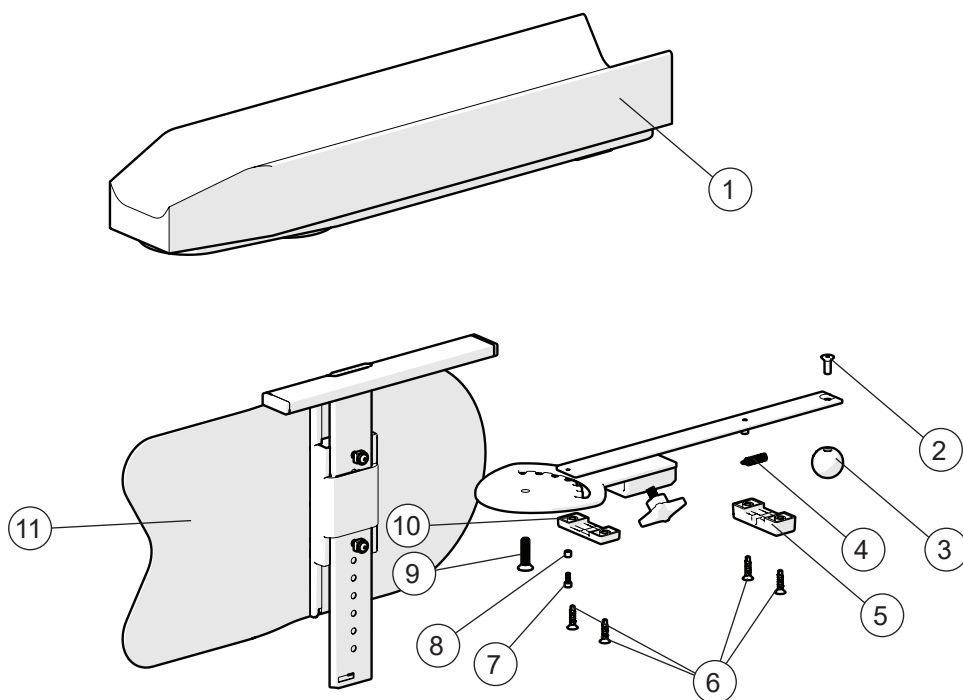
Pos.	Benämning	Art. nr.	Prio	Prio VB	Prio 16"	Prio Allround
1	Sits plywood undre 40 cm	82777	●	●	●	●
	Sits plywood undre 45 cm	82778	●	●	●	●
	Sits plywood undre 50 cm	82779	●	●	●	●
	Sits plywood undre 55 cm	82780	●	●	●	●
	Sits plast undre 40 cm	51121	●	●	●	●
	Sits plast undre 45 cm	51122	●	●	●	●
	Sits plast undre 50 cm	51123	●	●	●	●
	Sits plast undre 55 cm	51124	●	●	●	●
2	Sits plywood övre KPL 40K	82952	●	●	●	●
	Sits plywood övre KPL 45K	82953	●	●	●	●
	Sits plywood övre KPL 50K	82954	●	●	●	●
	Sits plywood övre KPL 55K	82955	●	●	●	●
	Sits plast övre KPL 40	51125	●	●	●	●
	Sits plast övre KPL 45	51126	●	●	●	●
	Sits plast övre KPL 50	51127	●	●	●	●
	Sits plast övre KPL 55	51128	●	●	●	●
3	Skruv MC6LS M6 x 14	11539	●	●	●	●
4	Fästnit	51114	●	●	●	●

Armstöd



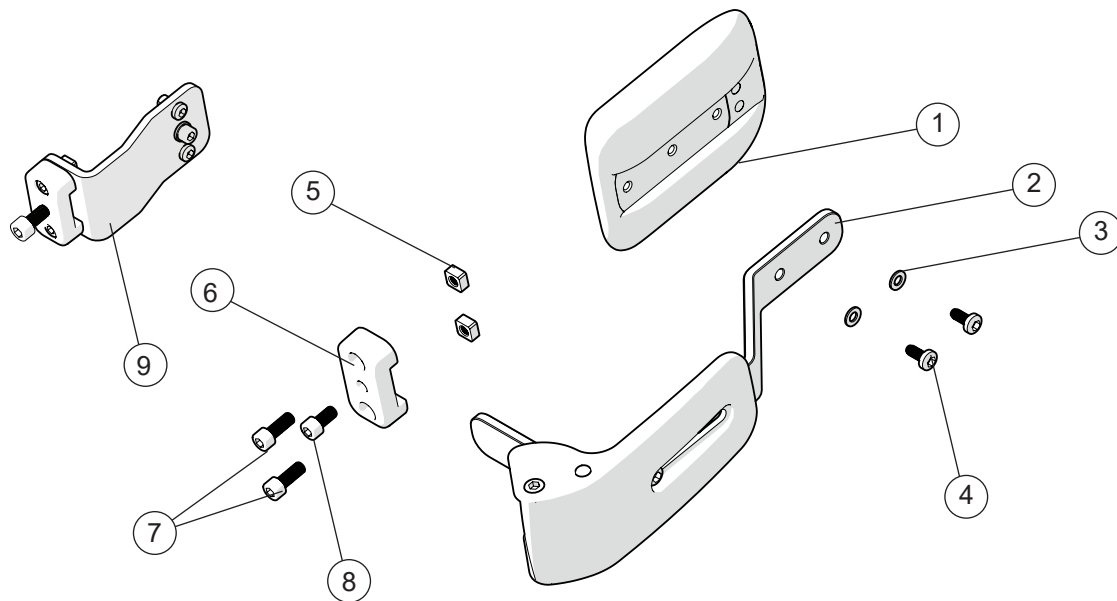
Pos.	Benämning	Art. nr.	Prio	Prio VB	Prio 16"	Prio Allround
1-8	Armstöd M100/Cross kort hö L 25 cm	27714-1	●	●	●	●
	Armstöd M100/Cross kort vä L 25 cm	27714-2	●	●	●	●
1	Skyddsskiva		●	●	●	●
2	Ändplugg vertikalprofil		●	●	●	●
3	Täcklock/mutterficka skyddsskiva		●	●	●	●
4	Fyrkantsmutter M5 DIN 557 svkr		●	●	●	●
5	Armstödsdyna hö/vä	82664	●	●	●	●
6	Skruv MLC6S M5 x 14 10.9 DIN 7984 svkr	11340	●	●	●	●
7	Skruv K6S M6 x 18 10.9 ISO 7380 svkr esloc	11656	●	●	●	●
8	Bricka BRB M 6 svkr	13030	●	●	●	●
9	Plastbricka M5 Anti loss	51054	●	●	●	●

Armstöd Hemi



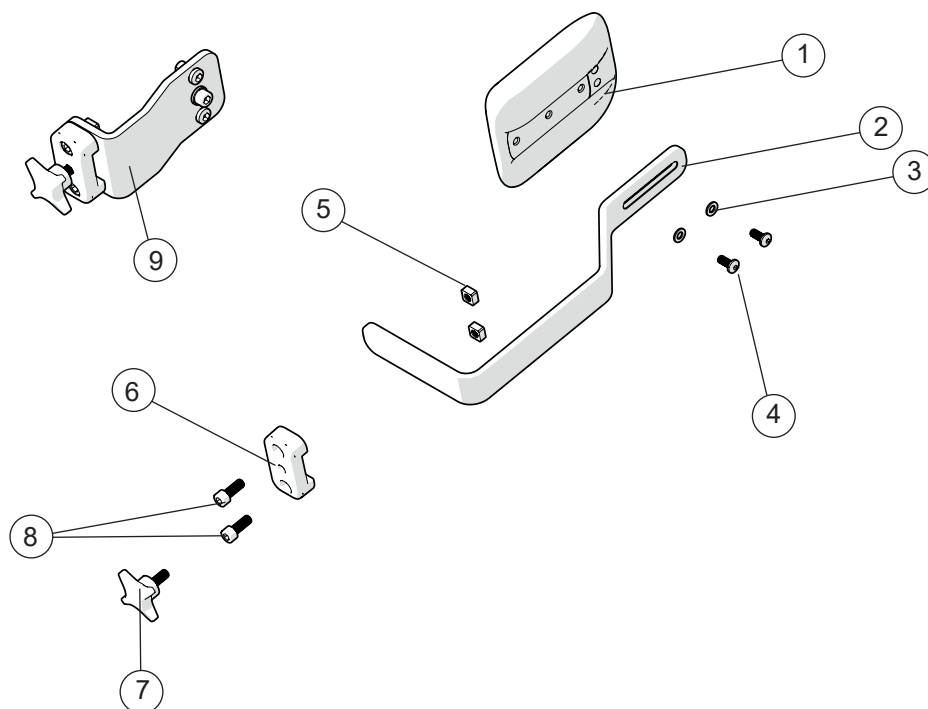
Pos.	Benämning	Art. nr.	Prio	Prio VB	Prio 16"	Prio Allround
1-10	Armstöd Hemi kompl hö	28034-60-1	●	●	●	●
	Armstöd Hemi kompl vä	28034-60-2	●	●	●	●
2-10	Positionslås Hemi hö	28165-1	●	●	●	●
	Positionslås Hemi vä	28165-2	●	●	●	●
1	Hemiarmstöd Prio hö	28167-1	●	●	●	●
	Hemiarmstöd Prio vä	28167-2	●	●	●	●
2	Skruv M 5x 14		●	●	●	●
3	Knopp SD25 M5		●	●	●	●
4	Tryckfjäder		●	●	●	●
5	Yttre styrning Hemi		●	●	●	●
6	Skruv ST4.2		●	●	●	●
7	Distans Hemi		●	●	●	●
8	Skruv M3x8		●	●	●	●
9	Skruv M6x25		●	●	●	●
10	Inre styrning		●	●	●	●
11	Armstödskonsoll	28166-1	●	●	●	●
	Armstödskonsoll	28166-1	●	●	●	●

Bålstöd SSB



Pos.	Benämning	Art. nr.	Prio	Prio VB	Prio 16"	Prio Allround
1-8	Bålstöd ssb rak hö kompl	28019-1	●	●	●	●
	Bålstöd ssb rak vä kompl	28019-2	●	●	●	●
1-4, 9	Båstöd Prio inkl fäste hö (t.o.m. ser nr. 38A9999)	28141-1	●	●	●	●
	Båstöd Prio inkl fäste vä (t.o.m. ser nr. 38A9999)	28141-2	●	●	●	●
1	Bålstödsdyna	83005	●	●	●	●
2	Bålstödsarm		●	●	●	●
3	Bricka 5.3x10x1 BRB fzb DIN 125	13017	●	●	●	●
4	Skruv M 5x 12 K6S 10.9 fzb	11208	●	●	●	●
5	Svetsmutter M 6 FK4M blankkrom	12115	●	●	●	●
6	Fäste bålstöd	82995	●	●	●	●
7	Skruv M6x12 mc6s fzb	11434	●	●	●	●
8	Skruv M6x14 MF6S 10.9 svkr	11592	●	●	●	●
9	Bålstödsfäste 3A kompl	28146	●	●	●	●

Bålstöd JB

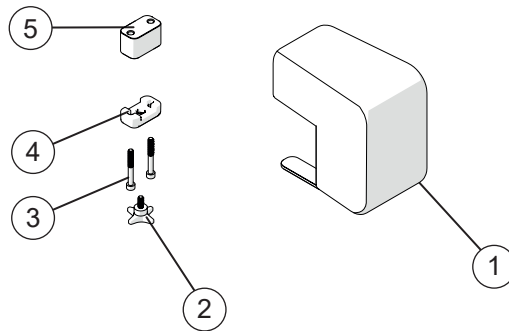


Pos.	Benämning	Art. nr.
1-8	Båstöd Prio inkl fäste	28020
1-4, 9	Båstöd Prio inkl fäste (t.o.m ser. nr. 38A9999)	28145
1	Bålstödsdyna	83005
2	Bålstödsarm	
3	Bricka 5.3x10x1 BRB fzb DIN 125	13017
4	Skruv M 5x 12 K6S 10.9 fzb	11208
5	Svetsmutter M 6 FK4M blankkrom	12115
6	Fäste bålstöd	82995
7	Vred 40 M6x17	80297
8	Skruv M6x12 mc6s fzb	11577
9	Bålstödsfäste 3A kompldsfäste 3A kompl	28146

Prio
Prio VB
Prio 16"
Prio Allround

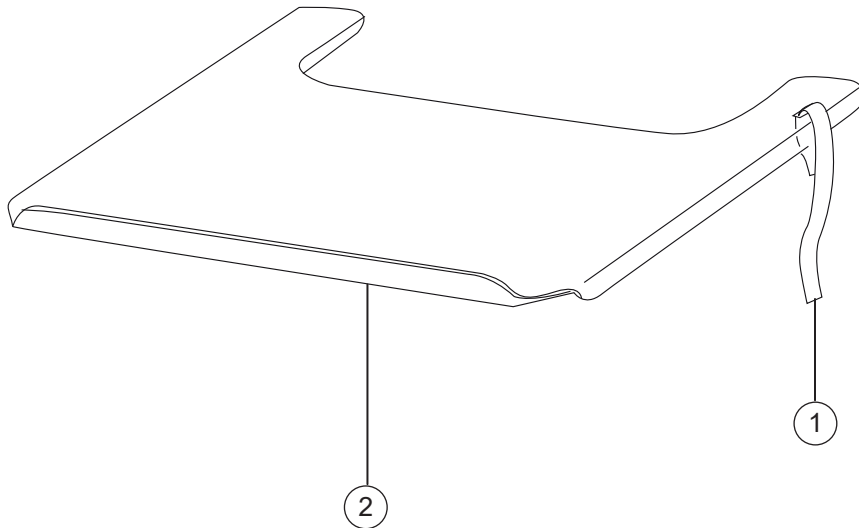
●	●	●	●
●	●	●	●
●	●	●	●
●	●	●	●
●	●	●	●
●	●	●	●
●	●	●	●
●	●	●	●
●	●	●	●

Abduktionskloss



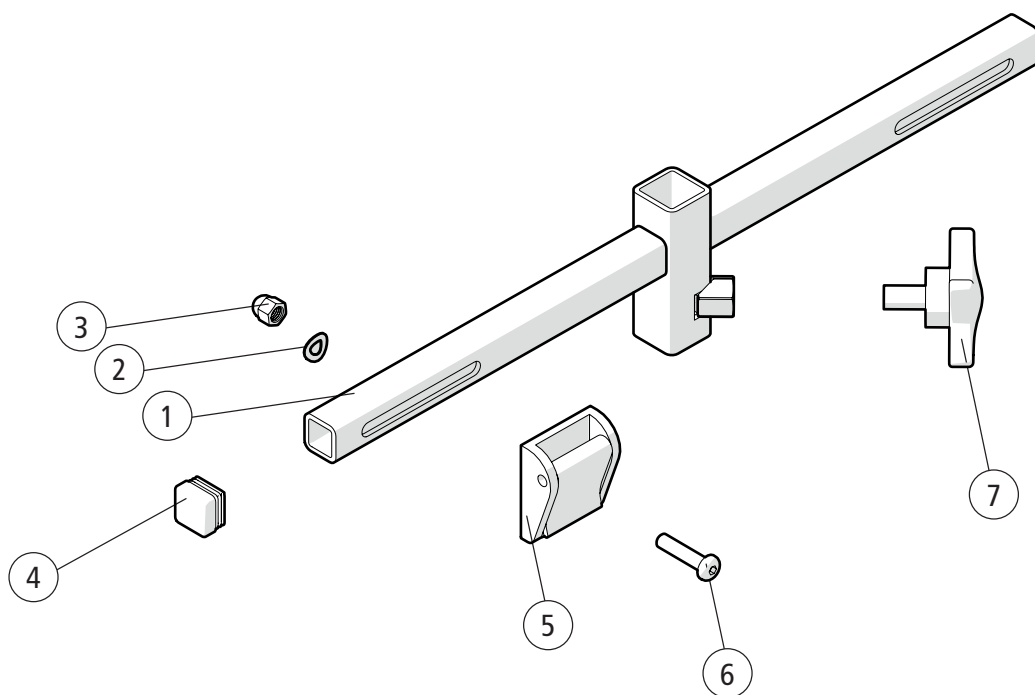
Pos.	Benämning	Art. nr.	Prio	Prio VB	Prio 16"	Prio Allround
1-5	Abduktionskloss kompl	28022	●	●	●	●
1	Abduktionskloss	28194	●	●	●	●
2	Vred 40 M6x17	80297	●	●	●	●
3	Skruv	11307	●	●	●	●
4	Fäste Bålstöd	82995	●	●	●	●
5	Distans	83042	●	●	●	●

Bord



Pos.	Benämning	Art. nr.	Prio	Prio VB	Prio 16"	Prio Allround
1	Fixeringsband bord	62103	●	●	●	●
1-2	Bord 57,5 cm för stol 40 cm kompl	25731	●	●	●	●
	Bord 62,5 cm för stol 45 cm kompl	26020	●	●	●	●
	Bord 67,5 cm för stol 50 cm kompl	26022	●	●	●	●
	Bord 72,5 cm för stol 55 cm kompl	27902	●	●	●	●

Fäste selar

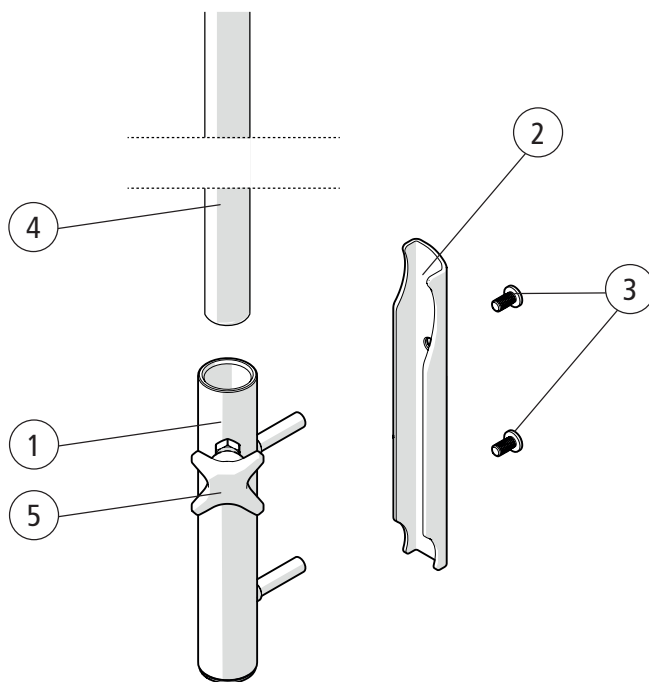


Pos.	Benämning	Art. nr.
1-7	Fäste selar kpl	28186
1	Fäste selar	
2	Vågbricka D10x5.3x0.5	13017
3	Kupolmutter M5	12167
4	Ändplugg	11539
5	Kamlås 25 mm	310445025
6	Skruv M 5x 22 MK6S fzb	11075
7	Ratt	400118

Prio
Prio VB
Prio 16"
Prio Allround

●	●	●	●
●	●	●	●
●	●	●	●
●	●	●	●
●	●	●	●
●	●	●	●
●	●	●	●
●	●	●	●

Droppstativ

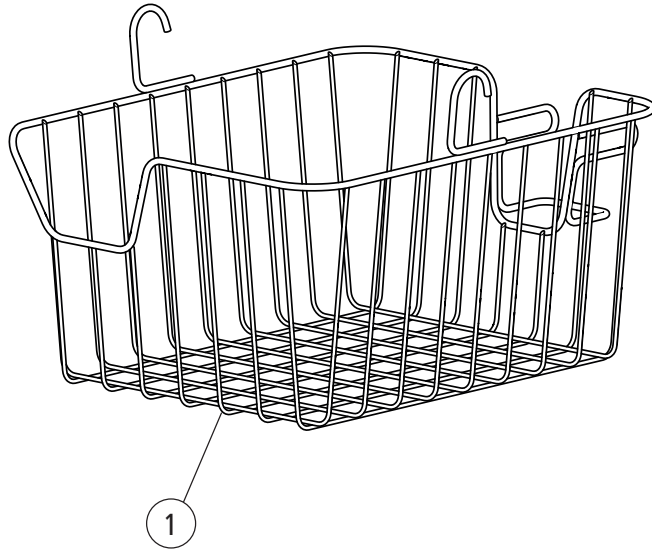
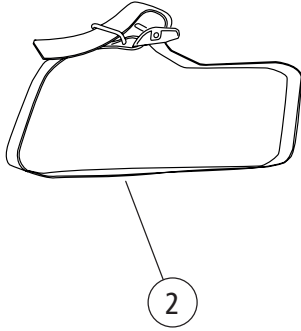


Pos.	Benämning	Art. nr.
1-4	Droppställning kpl	28160
1	Drophållare svetsad Prio	
2	Drophållare beslag	
3	Skruv M6x14 MC6LS SW5 svkr	11539
4	Droppställning krok	83053
5	Vred	80297

Prio
Prio VB
Prio 16"
Prio Allround

●	●	●	●
●	●	●	●
●	●	●	●
●	●	●	●
●	●	●	●
●	●	●	●

Korg



Pos.	Benämning	Art. nr.
1-2	Korg kompl Prio	28160
1	Korg	
2	Rem	80459

Prio

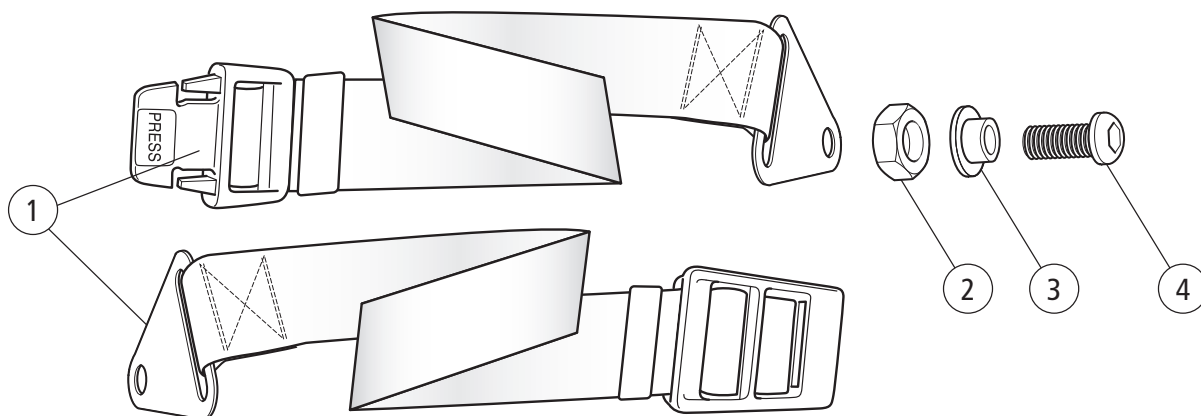
Prio VB

Prio 16"

Prio Allround

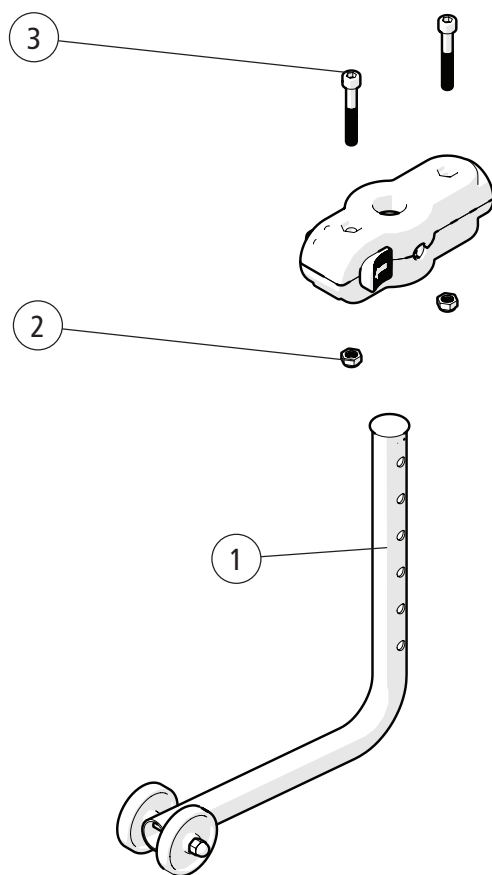
●	●	●	●
●	●	●	●
●	●	●	●

Positioneringsbälte



Pos.	Benämning	Art. nr.	Prio	Prio VB	Prio 16"	Prio Allround
1-4	Positioneringsbälte	27904	●	●	●	●
2	Mutter M6		●	●	●	●
3	Distans Positioneringsbälte		●	●	●	●
4	Skruv K6S 6x14		●	●	●	●

Tippskydd



Pos.	Benämning	Art. nr.
1-3	Tippskydd Prio kompl (16", 22", 24")	28161
	Tippskydd Prio 20" kompl	28184
2	Låsmutter M 6 fzb DIN 985-6	12017
3	Skruv M 6x 40 MC6S 10.9 fzb	11229

Prio

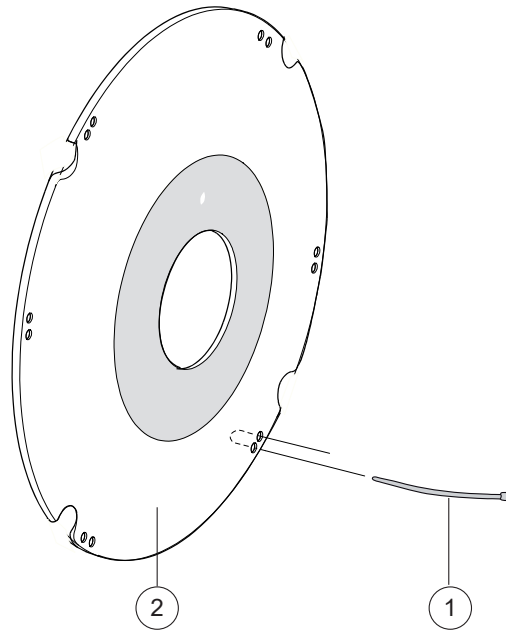
Prio VB

Prio 16"

Prio Allround

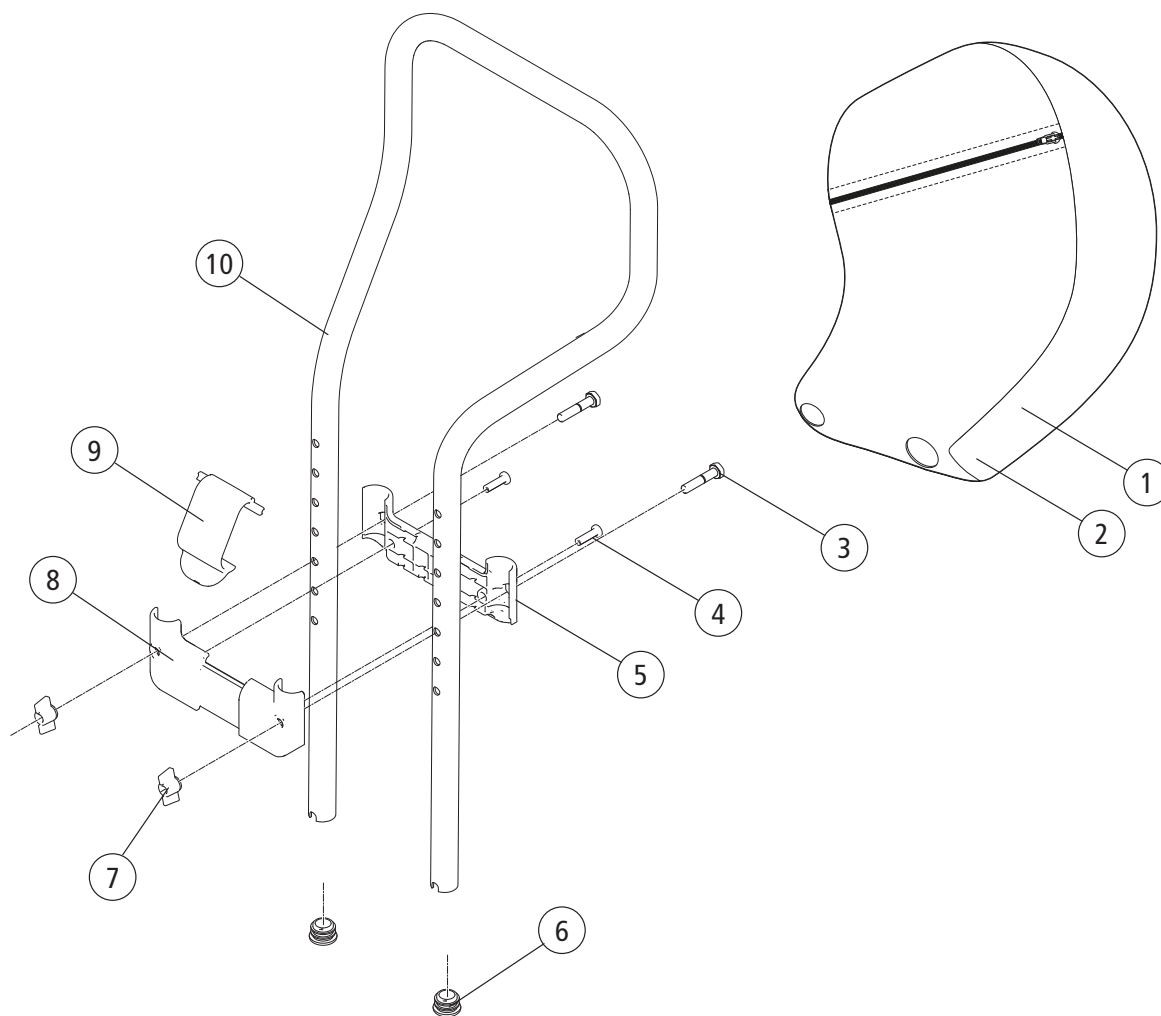
●	●	●	●
●	●		●
●	●	●	●
●	●	●	●

Ekerskydd



Pos.	Benämning	Art. nr.	Prio	Prio VB	Prio 16"	Prio Allround
1	Monteringssats ekerskydd, 6 st buntband	26276	●	●		●
1-2	Ekerskydd 20" grå tryck	25502-28	●	●		●
	Ekerskydd 20" gult tryck	25502-29	●	●		●
	Ekerskydd 22" grå tryck	25503-28	●	●		●
	Ekerskydd 22" gult tryck	25503-29	●	●		●
	Ekerskydd 24" grå tryck	25504-28	●	●		●
	Ekerskydd 24" gult tryck	25504-29	●	●		●

Huvudstöd (t.o.m. ser nr 38A9999)



Pos.	Benämning	Art. nr.
1	Huvudstöd Prio Bred STD Plysch	27776-60
	Huvudstöd Prio Bred STD Hygien grön	27776-64
	Huvudstöd Prio Bred STD Hygien grå	27776-65
2	Klädsel - Huvudstöd Smal STD Plysch	63076-60
	Klädsel - Huvudstöd Smal STD Hygien grön	63076-64
	Klädsel - Huvudstöd Smal STD Hygien grå	63076-65
	Klädsel - Huvudstöd Bred STD Plysch	63077-60
	Klädsel - Huvudstöd Bred STD Hygien grön	63077-64
	Klädsel - Huvudstöd Bred STD Hygien grå	63077-65
	Klädsel - Huvudstöd Komfort Plysch	63078-60
	Klädsel - Huvudstöd Komfort Hygien grön	63078-64
	Klädsel - Huvudstöd Komfort Hygien grå	63078-65

Prio

Prio VB

Prio 16"

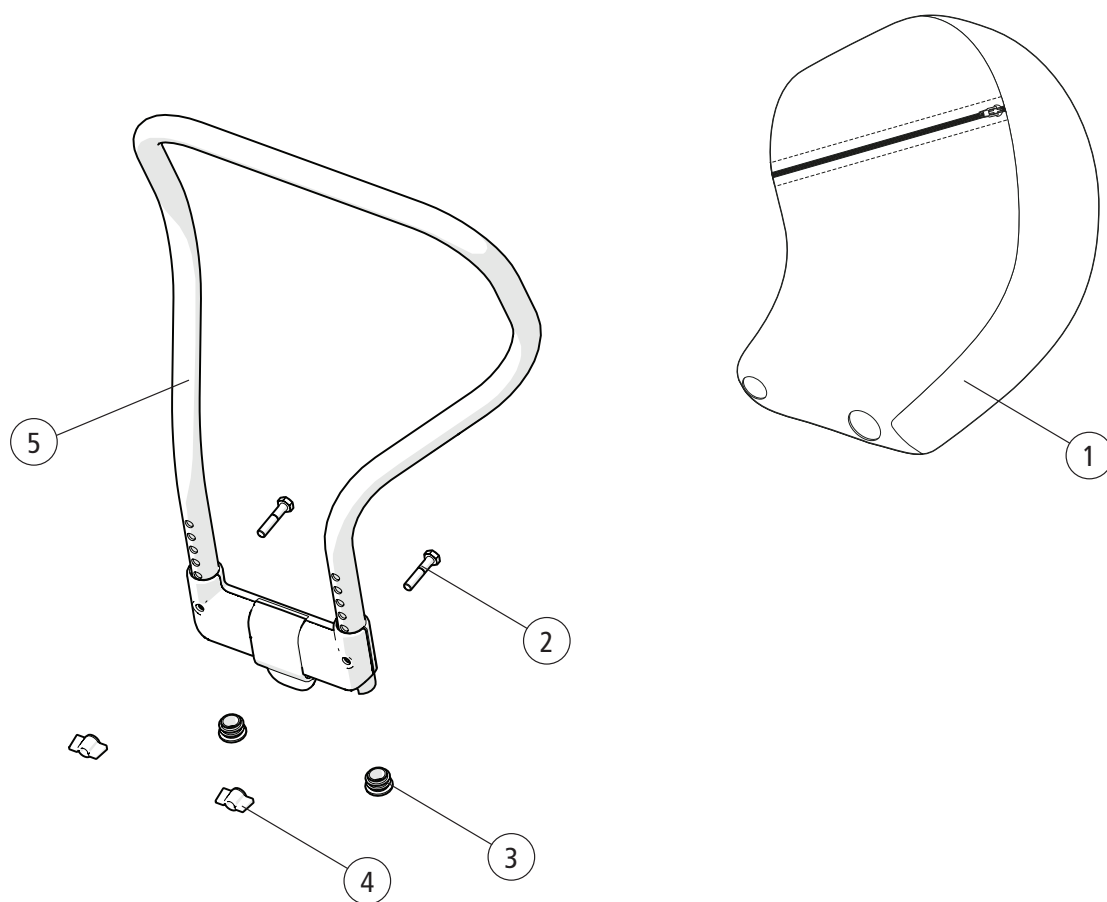
Prio Allround

●	●	●	
●	●	●	
●	●	●	
●	●	●	
●	●	●	
●	●	●	
●	●	●	
●	●	●	
●	●	●	
●	●	●	

Huvudstöd (t.o.m. ser nr 38A9999)

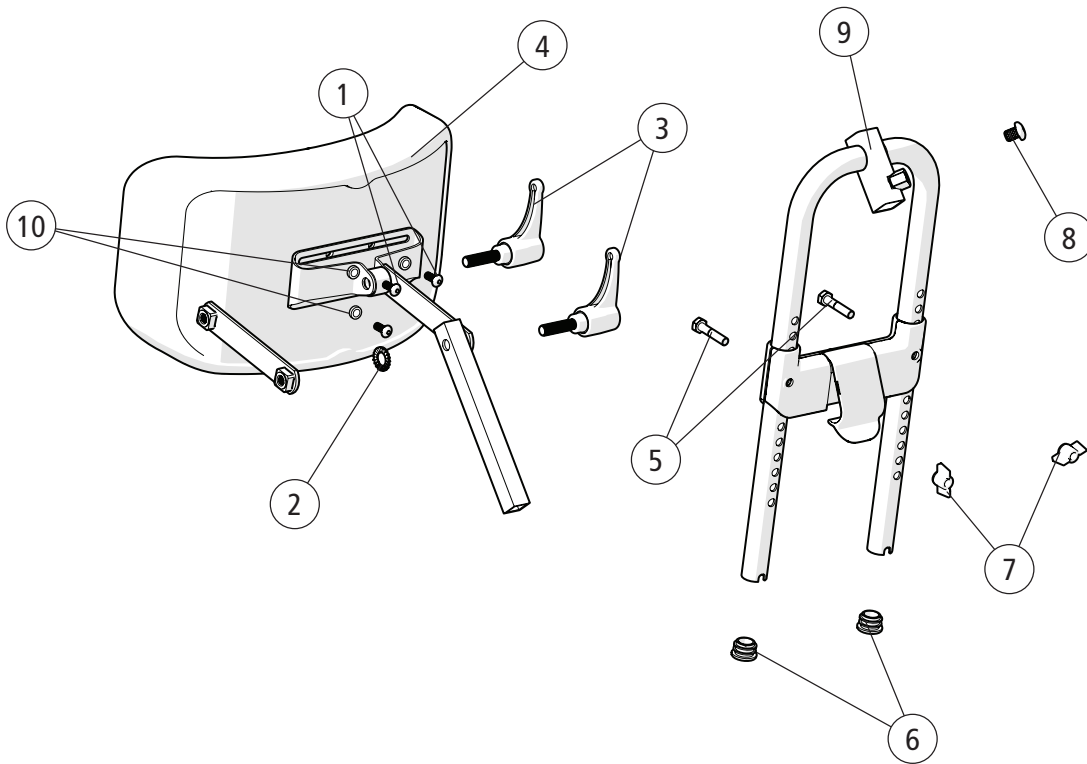
Pos.	Benämning	Art. nr.	Prio	Prio VB	Prio 16"	Prio Allround
3	Skruv M6S M6 x 30 8.8 DIN 931	11555	●	●	●	
4	Termoplastskruv Kullrig TX Stål WN 1452 4 x 20 svkr	11658	●	●	●	
5	Handtag huvudbåge Prio främre	51037	●	●	●	
6	Ändavslutning 19X1,5	50010	●	●	●	
7	Plastvingmutter Cross benstöd	80847	●	●	●	
8	Handtag huvudbåge Prio bakre	51036	●	●	●	
9	Plastlås huvudstöd Prio	51043	●	●	●	
10	Huvudbåge std Prio	82720	●	●	●	
	Huvudbåge Prio std +50 mm	82721	●	●	●	
1-10	Huvudbåge bred aktivt huvudstöd plysch	27719-60	●	●	●	
	Huvudbåge bred aktivt huvudstöd hygien grön	27719-64	●	●	●	
	Huvudbåge bred aktivt huvudstöd hygien grå	27719-65	●	●	●	

Huvudstöd (fr.o.m. ser nr 38B1)



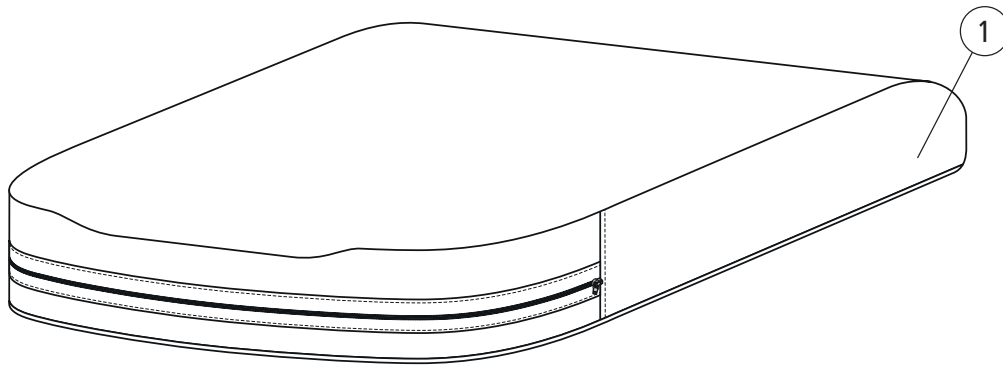
Pos.	Benämning	Art. nr.	Prio	Prio VB	Prio 16"	Prio Allround
1-5	Huvudstöd Prio Bred STD Plysch	28152-60	●	●	●	●
	Huvudstöd Prio Bred STD Hygien grön	28152-64	●	●	●	●
	Huvudstöd Prio Bred STD Hygien grå	28152-65	●	●	●	●
1	Huvudstödsdyna inkl klädsel Prio Bred STD Plysch	28192-60	●	●	●	●
	Huvudstödsdyna inkl klädsel Prio Bred STD Hygien grön	28192-64	●	●	●	●
	Huvudstödsdyna inkl klädsel Prio Bred STD Hygien grå	28192-65	●	●	●	●
2	Skruv M6S M6 x 30 8.8 DIN 931	11555	●	●	●	●
3	Ändavslutning 19X1,5	50010	●	●	●	●
4	Plastvingmutter Cross benstöd	80847	●	●	●	●
5	Huvudbåge std Prio		●	●	●	●

Huvudstöd, traditionellt



Pos.	Benämning	Art. nr.	Prio	Prio VB	Prio 16"	Prio Allround
1	Skruv M 5x 16 MRX svkr		●	●	●	●
2	Bricka M10 IZ DIN 6798/A2		●	●	●	●
3	Vred M 8x30 65 mm svart	80123	●	●	●	●
4	Huvudstöd		●	●	●	●
1-4	Huvudstöd mod 1 Hygien 26x14 cm inkl stag med två leder	28023-65	●	●	●	●
	Huvudstöd mod 1 mörkgrå 26x14 cm inkl stag med två leder	28023-60	●	●	●	●
5	Skruv M6S M6 x 30 8.8 DIN 931	11555	●	●	●	●
6	Ändavslutning 19X1,5	50010	●	●	●	●
7	Plastvingmutter Cross benstöd	80847	●	●	●	●
8	Ratt M8x14	400118	●	●	●	●
9	(Båge huvudstöd)		●	●	●	●
10	Ledhylsa	50285	●	●	●	●
5-10	Fäste traditionellt huvudstöd Prio vinklat komplett	28024	●	●	●	●

Sittdyna



Prio

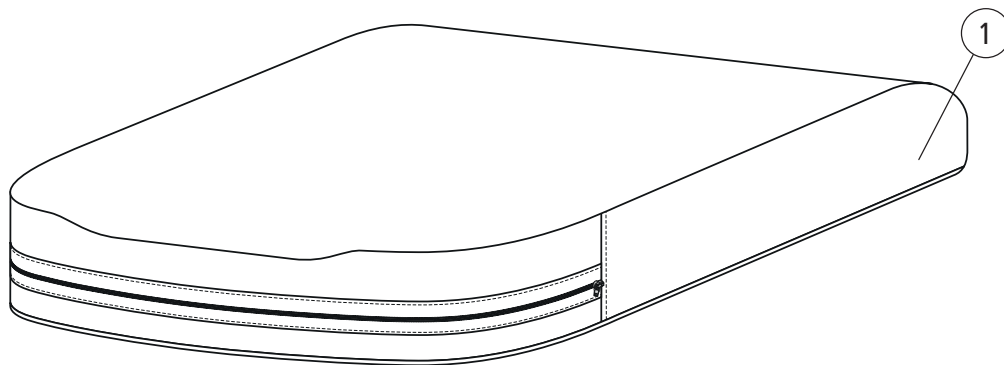
Prio VB

Prio 16"

Prio Allround

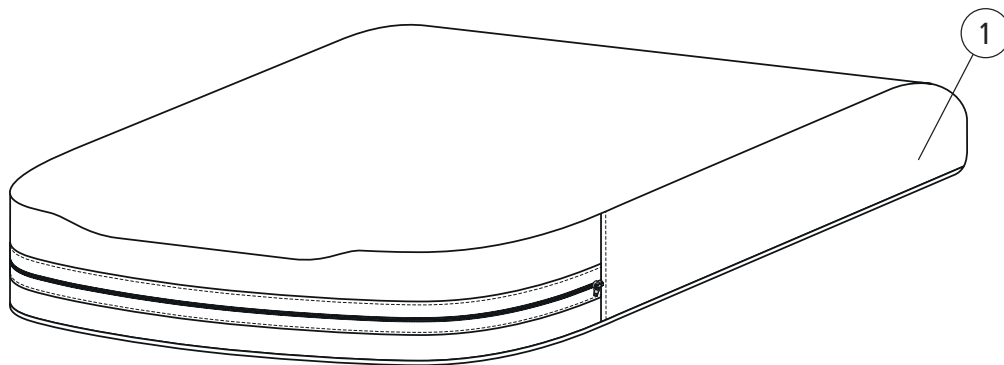
Pos.	Benämning	Art. nr.				
1	Sittdyna Prio 40 cm kort STD Plysch	27751-60	●	●	●	●
	Sittdyna Prio 40 cm kort STD Hygien grön	27751-64	●	●	●	●
	Sittdyna Prio 40 cm kort STD Hygien grå	27751-65	●	●	●	●
	Sittdyna Prio 45 cm kort STD Plysch	27752-60	●	●	●	●
	Sittdyna Prio 45 cm kort STD Hygien grön	27752-64	●	●	●	●
	Sittdyna Prio 45 cm kort STD Hygien grå	27752-65	●	●	●	●
	Sittdyna Prio 50 cm kort STD Plysch	27753-60	●	●	●	●
	Sittdyna Prio 50 cm kort STD Hygien grön	27753-64	●	●	●	●
	Sittdyna Prio 50 cm kort STD Hygien grå	27753-65	●	●	●	●
	Sittdyna Prio 55 cm kort STD Plysch	27754-60	●	●	●	●
	Sittdyna Prio 55 cm kort STD Hygien grön	27754-64	●	●	●	●
	Sittdyna Prio 55 cm kort STD Hygien grå	27754-65	●	●	●	●
	Sittdyna Prio 40 cm kort Komfort Plysch	27755-60	●	●	●	●
	Sittdyna Prio 40 cm kort Komfort Hygien grön	27755-64	●	●	●	●
	Sittdyna Prio 40 cm kort Komfort Hygien grå	27755-65	●	●	●	●
	Sittdyna Prio 45 cm kort Komfort Plysch	27756-60	●	●	●	●
	Sittdyna Prio 45 cm kort Komfort Hygien grön	27756-64	●	●	●	●
	Sittdyna Prio 45 cm kort Komfort Hygien grå	27756-65	●	●	●	●
	Sittdyna Prio 50 cm kort Komfort Plysch	27757-60	●	●	●	●
	Sittdyna Prio 50 cm kort Komfort Hygien grön	27757-64	●	●	●	●
	Sittdyna Prio 50 cm kort Komfort Hygien grå	27757-65	●	●	●	●
	Sittdyna Prio 55 cm kort Komfort Plysch	27758-60	●	●	●	●
	Sittdyna Prio 55 cm kort Komfort Hygien grön	27758-64	●	●	●	●
Sittdyna Prio 55 cm kort Komfort Hygien grå	27758-65	●	●	●	●	

Sittdyna forts.



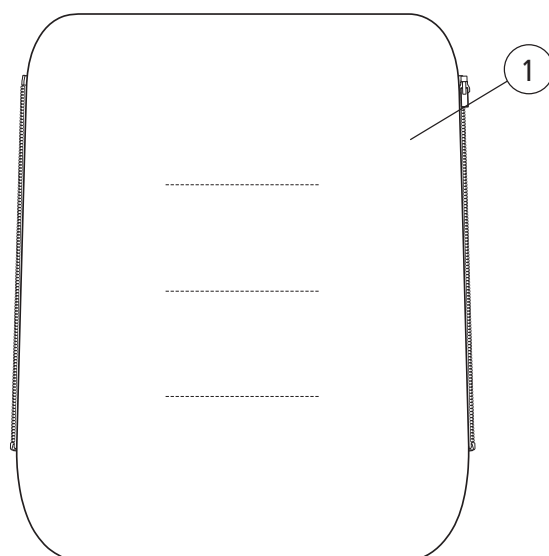
Pos.	Benämning	Art. nr.	Prio	Prio VB	Prio 16"	Prio Allround
1	Sittdyna Prio 40 cm lång STD Plysch	27759-60	●	●	●	●
	Sittdyna Prio 40 cm lång STD Hygien grön	27759-64	●	●	●	●
	Sittdyna Prio 40 cm lång STD Hygien grå	27759-65	●	●	●	●
	Sittdyna Prio 45 cm lång STD Plysch	27760-60	●	●	●	●
	Sittdyna Prio 45 cm lång STD Hygien grön	27760-64	●	●	●	●
	Sittdyna Prio 45 cm lång STD Hygien grå	27760-65	●	●	●	●
	Sittdyna Prio 50 cm lång STD Plysch	27761-60	●	●	●	●
	Sittdyna Prio 50 cm lång STD Hygien grön	27761-64	●	●	●	●
	Sittdyna Prio 50 cm lång STD Hygien grå	27761-65	●	●	●	●
	Sittdyna Prio 55 cm lång STD Plysch	27762-60	●	●	●	●
	Sittdyna Prio 55 cm lång STD Hygien grön	27762-64	●	●	●	●
	Sittdyna Prio 55 cm lång STD Hygien grå	27762-65	●	●	●	●
	Sittdyna Prio 40 cm lång Komfort Plysch	27763-60	●	●	●	●
	Sittdyna Prio 40 cm lång Komfort Hygien grön	27763-64	●	●	●	●
	Sittdyna Prio 40 cm lång Komfort Hygien grå	27763-65	●	●	●	●
	Sittdyna Prio 45 cm lång Komfort Plysch	27764-60	●	●	●	●
	Sittdyna Prio 45 cm lång Komfort Hygien grön	27764-64	●	●	●	●
	Sittdyna Prio 45 cm lång Komfort Hygien grå	27764-65	●	●	●	●
	Sittdyna Prio 50 cm lång Komfort Plysch	27765-60	●	●	●	●
	Sittdyna Prio 50 cm lång Komfort Hygien grön	27765-64	●	●	●	●
	Sittdyna Prio 50 cm lång Komfort Hygien grå	27765-65	●	●	●	●
	Sittdyna Prio 55 cm lång Komfort Plysch	27766-60	●	●	●	●
	Sittdyna Prio 55 cm lång Komfort Hygien grön	27766-64	●	●	●	●
Sittdyna Prio 55 cm lång Komfort Hygien grå	27766-65	●	●	●	●	

Sittdyna - klädsel



Pos.	Benämning	Art. nr.	Prio	Prio VB	Prio 16"	Prio Allround
1	Klädsel sittdyna 40 kort plysch Prio	63060-60	●	●	●	●
	Klädsel sittdyna 40 kort hygien grön Prio	63060-64	●	●	●	●
	Klädsel sittdyna 40 kort hygien grå Prio	63060-65	●	●	●	●
	Klädsel sittdyna 45 kort plysch Prio	63061-60	●	●	●	●
	Klädsel sittdyna 45 kort hygien grön Prio	63061-64	●	●	●	●
	Klädsel sittdyna 45 kort hygien grå Prio	63061-65	●	●	●	●
	Klädsel sittdyna 50 kort plysch Prio	63062-60	●	●	●	●
	Klädsel sittdyna 50 kort hygien grön Prio	63062-64	●	●	●	●
	Klädsel sittdyna 50 kort hygien grå Prio	63062-65	●	●	●	●
	Klädsel sittdyna 55 kort plysch Prio	63063-60	●	●	●	●
	Klädsel sittdyna 55 kort hygien grön Prio	63063-64	●	●	●	●
	Klädsel sittdyna 55 kort hygien grå Prio	63063-65	●	●	●	●
	Klädsel sittdyna 40 lång plysch Prio	63064-60	●	●	●	●
	Klädsel sittdyna 40 lång hygien grön Prio	63064-64	●	●	●	●
	Klädsel sittdyna 40 lång hygien grå Prio	63064-65	●	●	●	●
	Klädsel sittdyna 45 lång plysch Prio	63065-60	●	●	●	●
	Klädsel sittdyna 45 lång hygien grön Prio	63065-64	●	●	●	●
	Klädsel sittdyna 45 lång hygien grå Prio	63065-65	●	●	●	●
	Klädsel sittdyna 50 lång plysch Prio	63066-60	●	●	●	●
	Klädsel sittdyna 50 lång hygien grön Prio	63066-64	●	●	●	●
	Klädsel sittdyna 50 lång hygien grå Prio	63066-65	●	●	●	●
	Klädsel sittdyna 55 lång plysch Prio	63067-60	●	●	●	●
	Klädsel sittdyna 55 lång hygien grön Prio	63067-64	●	●	●	●
Klädsel sittdyna 55 lång hygien grå Prio	63067-65	●	●	●	●	

Ryggdyna



Prio

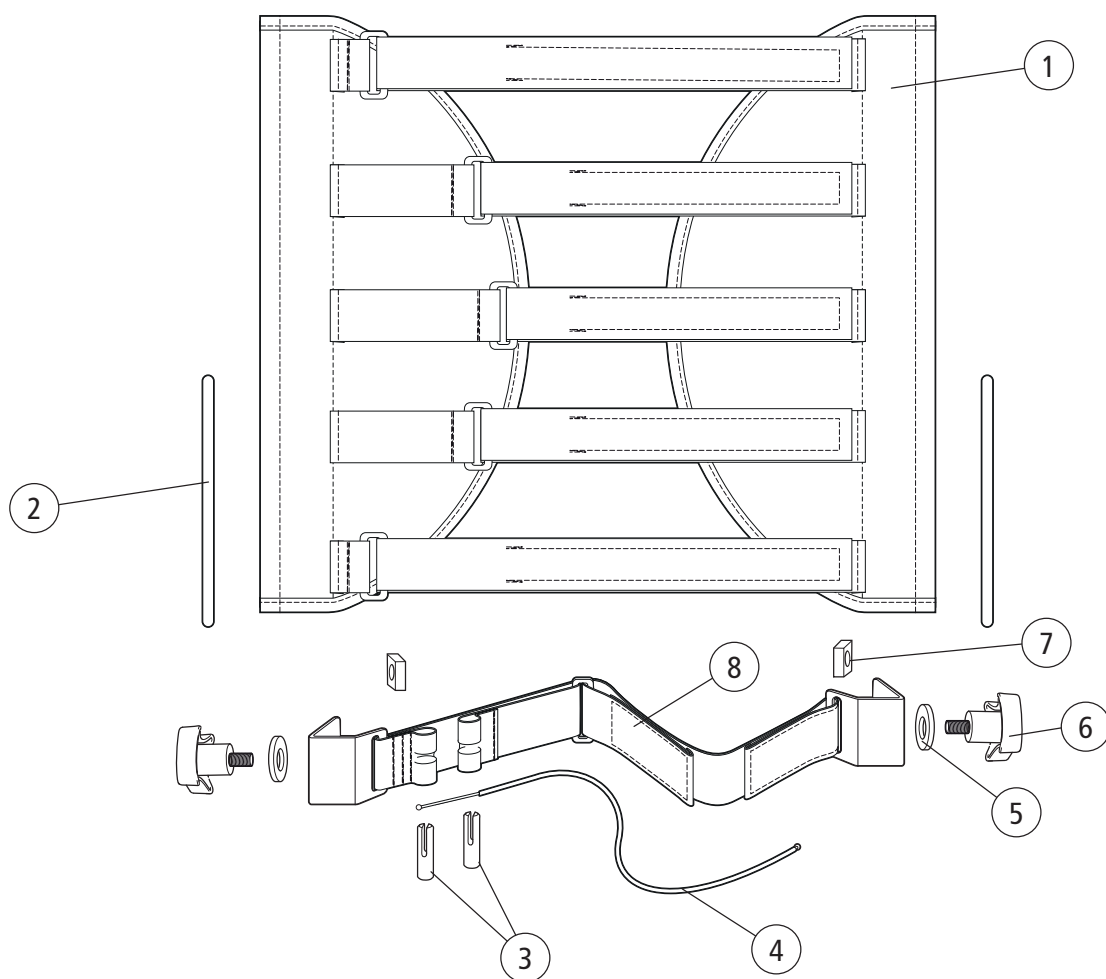
Prio VB

Prio 16"

Prio Allround

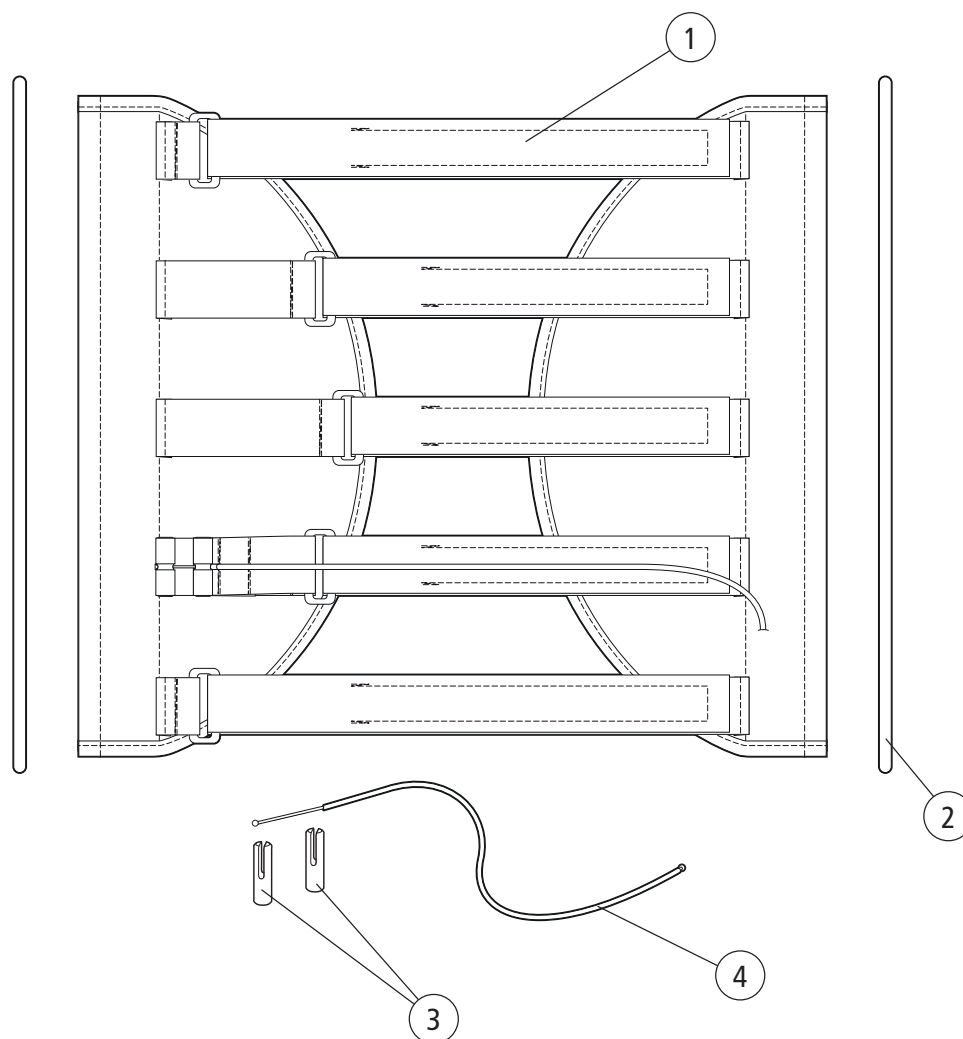
Pos.	Benämning	Art. nr.	Prio	Prio VB	Prio 16"	Prio Allround
	Ryggdyna 40 cm Komfort Plysch	28011-60	●	●	●	●
	Ryggdyna 40 cm Komfort Hygien grön	28011-64	●	●	●	●
	Ryggdyna 40 cm Komfort Hygien grå	28011-65	●	●	●	●
	Ryggdyna 45 cm Komfort Plysch	28012-60	●	●	●	●
	Ryggdyna 45 cm Komfort Hygien grön	28012-64	●	●	●	●
	Ryggdyna 45 cm Komfort Hygien grå	28012-65	●	●	●	●
	Ryggdyna 50 cm Komfort Plysch	28013-60	●	●	●	●
	Ryggdyna 50 cm Komfort Hygien grön	28013-64	●	●	●	●
	Ryggdyna 50 cm Komfort Hygien grå	28013-65	●	●	●	●
	Ryggdyna 55 cm Komfort Plysch	28014-60	●	●	●	●
	Ryggdyna 55 cm Komfort Hygien grön	28014-64	●	●	●	●
	Ryggdyna 55 cm Komfort Hygien grå	28014-65	●	●	●	●
	Ryggdyna 40 cm med sidostöd	28245-60	●	●	●	●
	Ryggdyna 45 cm med sidostöd	28246-60	●	●	●	●
	Ryggdyna 50 cm med sidostöd	28247-60	●	●	●	●
	Ryggdyna 55 cm med sidostöd	28248-60	●	●	●	●

Rygglädsel Komfort



Pos.	Benämning	Art. nr.	Prio	Prio VB	Prio 16"	Prio Allround
1-2	Rygglädsel Komfort 40	63154-60	●	●	●	●
	Rygglädsel Komfort 45	63155-60	●	●	●	●
	Rygglädsel Komfort 50	63156-60	●	●	●	●
	Rygglädsel Komfort 55	63157-60	●	●	●	●
2	Markispinne kit	28275	●	●	●	●
3	Vajerfäste Svankstöd smst		●	●	●	●
4	Vajer Svankstöd	82661	●	●	●	●
5	bricka 6,4x14x1,5	13062	●	●	●	●
6	Ratt 40 M6x17 svart	80297	●	●	●	●
7	Fyrkantsmutter	12058	●	●	●	●
8	(Ryggband Svankstöd HRB Prio)					
3-8	Aktivt Svankstöd hrb 40	28035	●	●	●	●
	Aktivt Svankstöd hrb 45	28036	●	●	●	●
	Aktivt Svankstöd hrb 50	28037	●	●	●	●
	Aktivt Svankstöd hrb 55	28038	●	●	●	●

Ryggklädsel (t.o.m. ser nr 38A9999)



Pos.	Benämning	Art. nr.	Prio	Prio VB	Prio 16"	Prio Allround
1	Ryggklädsel 40	63154-60+28275+28035	●	●	●	●
	Ryggklädsel 45	63155-60+28275+28036	●	●	●	●
	Ryggklädsel 50	63156-60+28275+28037	●	●	●	●
	Ryggklädsel 55	63157-60+28275+28038	●	●	●	●
2	Markispinne		●	●	●	●
3	Vajerfäste svankstöd Prio		●	●	●	●
4	Vajer aktivt svankstöd Prio	82661	●	●	●	●