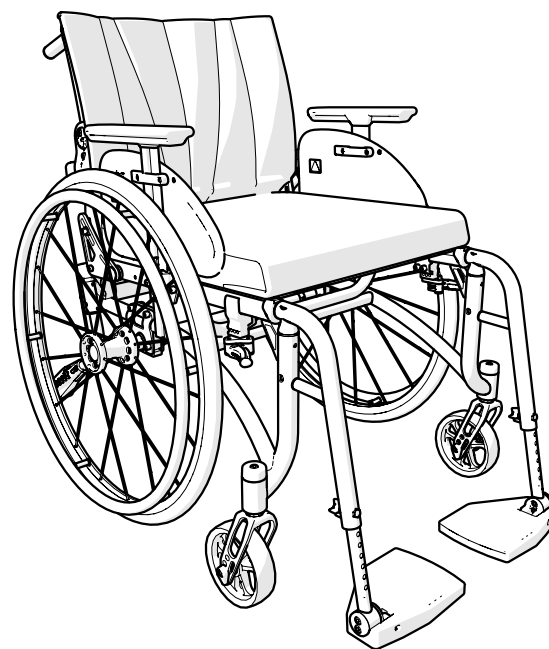


Xact

Reservdelsslista svensk

etac®

1a19461.1 2024-01-04

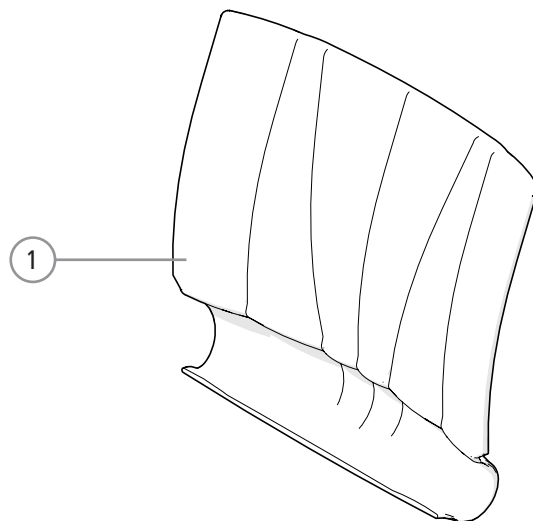


Xact

Innehåll

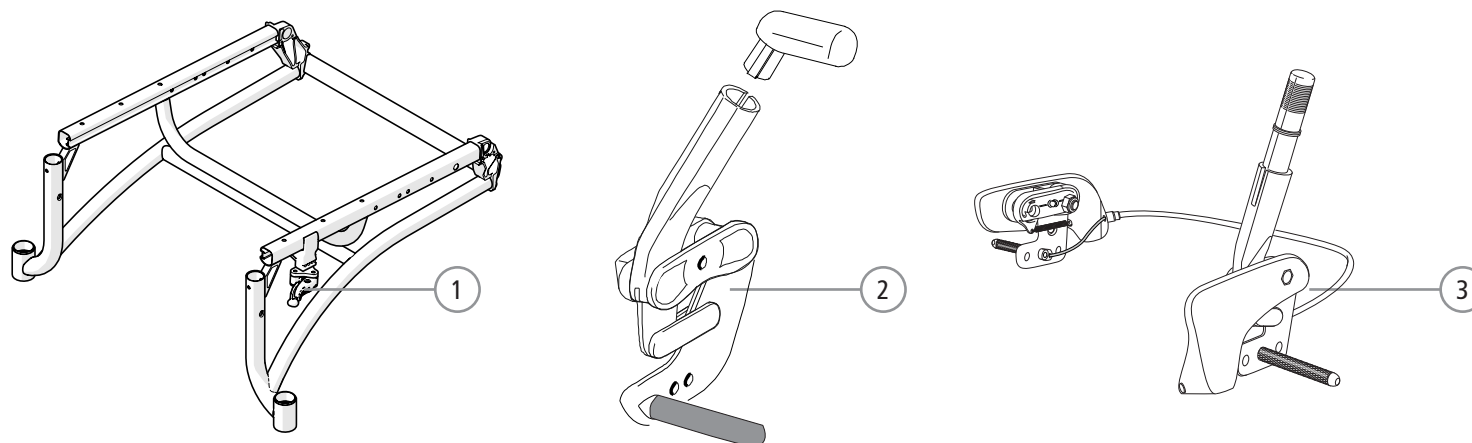
Innehåll	Sida
Ryggöverdrag	3
Bromsar	4
Benstöd	5
Fotplattor	6
Drivhjulsfäste	7
Drivhjul	8
Länkhjul	9
Sitsklädsel	10
Körhandtag, körbygel	11
Armstöd	12
Tippskydd	13
Rygglädsel rygg 3A	14
Rygg 3A	15

Ryggöverdrag



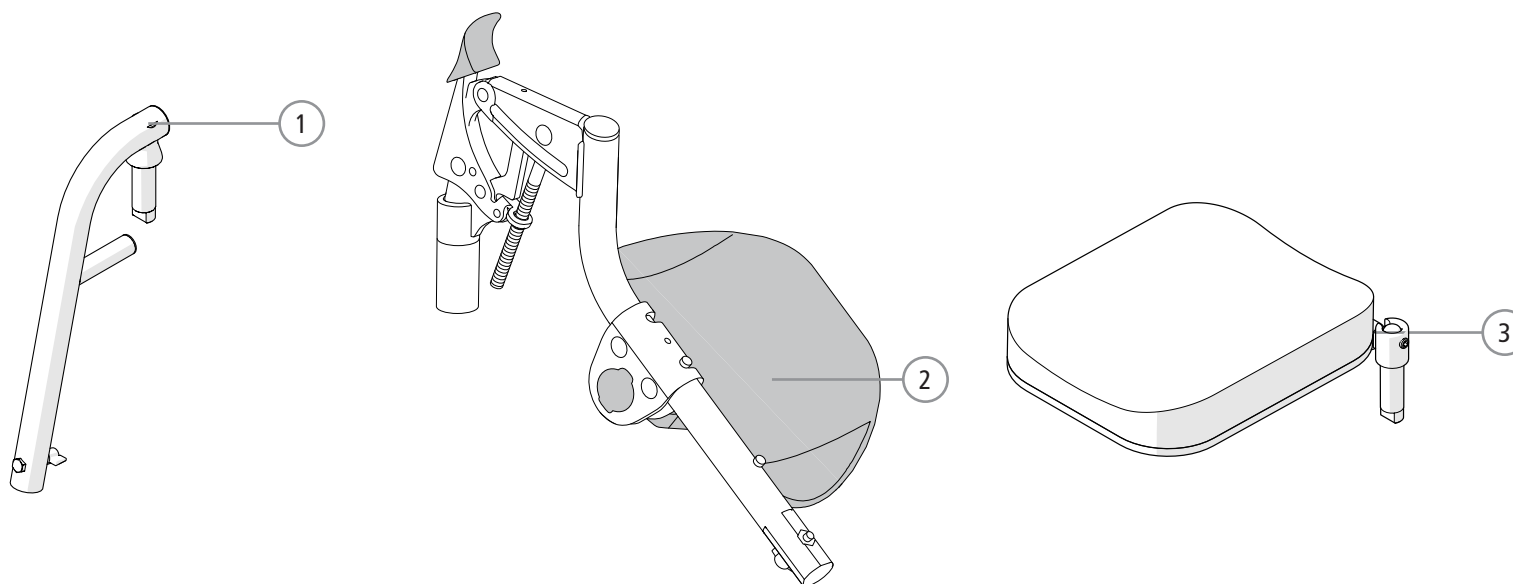
Pos.	Benämning	Art. nr.
1	Överdrag rygg 2B/3A 35 cm airmesh	63204-68
	Överdrag rygg 2B/3A 37,5 cm airmesh	63205-68
	Överdrag rygg 2B/3A 40 cm airmesh	63206-68
	Överdrag rygg 2B/3A 42,5 cm airmesh	63207-68
	Överdrag rygg 2B/3A 45 cm airmesh	63208-68
	Överdrag rygg 2B/3A 47,5 cm airmesh	63209-68
	Överdrag rygg 2B/3A 50 cm airmesh	63210-68
	Överdrag rygg Cross 3A 35 cm mörkgrå	62941-60
	Överdrag rygg Cross 3A 37,5 cm mörkgrå	62942-60
	Överdrag rygg Cross 3A 40 cm mörkgrå	62943-60
	Överdrag rygg Cross 3A 42,5 cm mörkgrå	62944-60
	Överdrag rygg Cross 3A 45 cm mörkgrå	62945-60
	Överdrag rygg Cross 3A 47,5 cm mörkgrå	62946-60
	Överdrag rygg Cross 3A 50 cm mörkgrå	62947-60

Bromsar



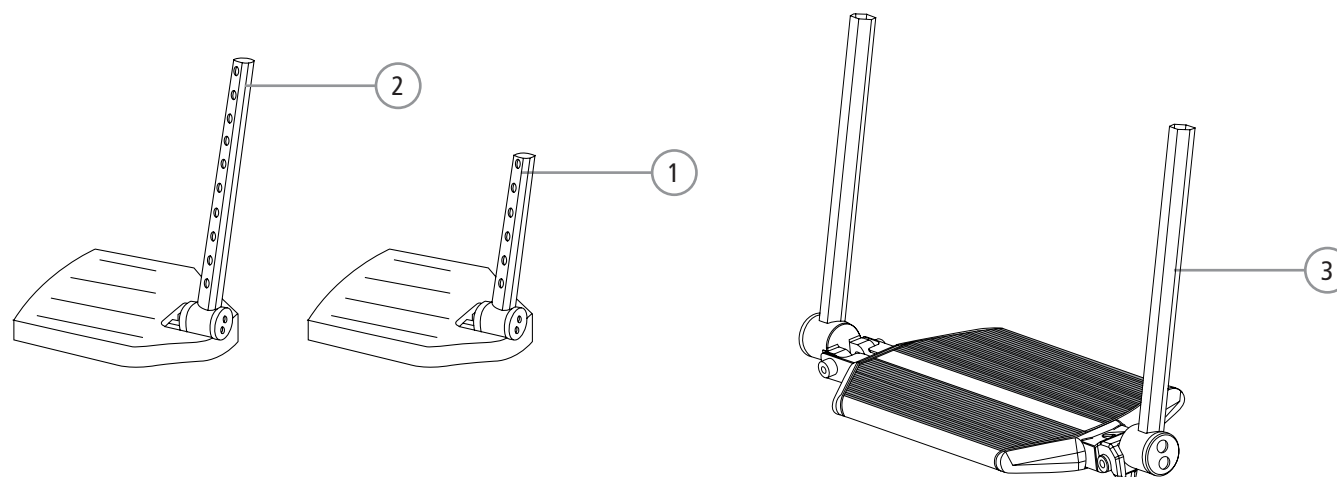
Pos.	Benämning	Art. nr.
1	Saxbroms Xact hö	28915-1
	Saxbroms Xact vä	28915-2
2	Broms med vinklat svart handtag hö	28917-1
	Broms med vinklat svart handtag vä	28917-2
3	Enhandsbroms hö	28918-1
	Enhandsbroms vä	28918-2

Benstöd



Pos.	Benämning	Art. nr.
1	Benstöd Active	28888
	Benstöd snäv vinkel	25570-01
	Benstöd snäv vinkel kort	25571-01
	Benstöd snäv vinkel låsbart	25573-01
	Benstöd snäv vinkel kort låsbart	25572-01
2	Benstöd vrb kompl med vadplatta	26100
3	Amputationsbenstöd Cross	25516-60

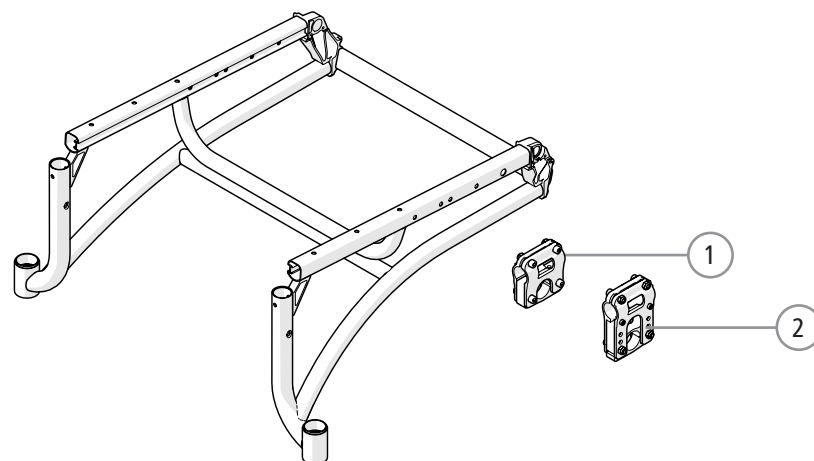
Fotplattor



Pos.	Benämning	Art. nr.
1	Fotplatta kort 35 hö	25653-1
	Fotplatta kort 35 vä	25653-2
	Fotplatta kort 37,5 hö	25654-1
	Fotplatta kort 37,5 vä	25654-2
	Fotplatta kort 40 hö	25655-1
	Fotplatta kort 40 vä	25655-2
	Fotplatta kort 42,5 hö	25656-1
	Fotplatta kort 42,5 vä	25656-2
	Fotplatta kort 45 hö	25657-1
	Fotplatta kort 45 vä	25657-2
	Fotplatta kort 47,5 hö	25738-1
	Fotplatta kort 47,5 vä	25738-2
	Fotplatta kort 50 hö	25658-1
	Fotplatta kort 50 vä	25658-2

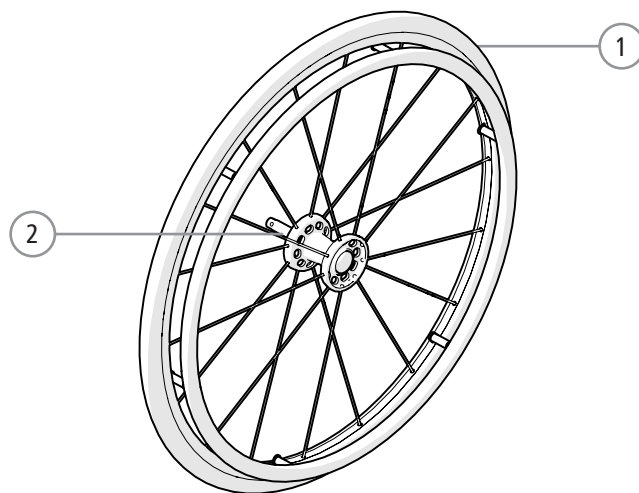
2	Fotplatta + 8 cm 35 hö	25641-1
	Fotplatta + 8 cm 35 vä	25641-2
	Fotplatta + 8 cm 37,5 hö	25642-1
	Fotplatta + 8 cm 37,5 vä	25642-2
	Fotplatta + 8 cm 40 hö	25643-1
	Fotplatta + 8 cm 40 vä	25643-2
	Fotplatta + 8 cm 42,5 hö	25644-1
	Fotplatta + 8 cm 42,5 vä	25644-2
	Fotplatta + 8 cm 45 hö	25645-1
	Fotplatta + 8 cm 45 vä	25645-2
	Fotplatta + 8 cm 47,5 hö	25736-1
	Fotplatta + 8 cm 47,5 vä	25736-2
	Fotplatta + 8 cm 50 hö	25646-1
	Fotplatta + 8 cm 50 vä	25646-2
3	Hel fotplatta kompl 35-37,5	25936
	Hel fotplatta kompl 40-50	25937

Drivhjulsfäste



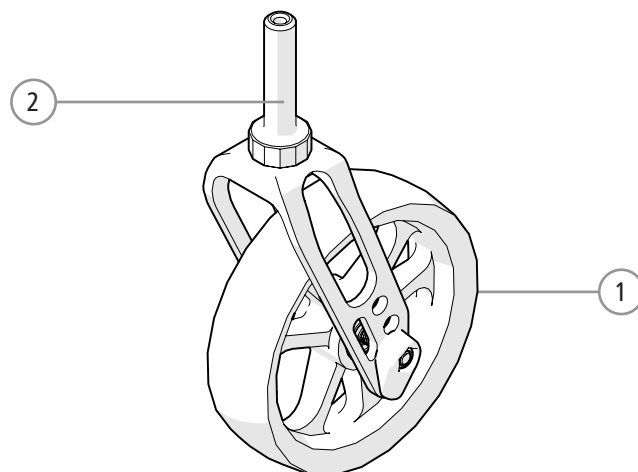
Pos.	Benämning	Art. nr.
1	Bakaxelfäste std kpl	24004
2	Bakaxelfäste högt kpl	24019

Drivhjul



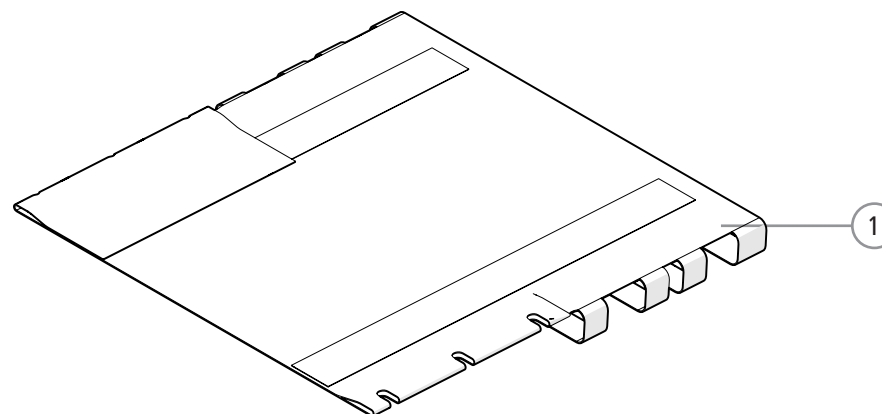
Pos.	Benämning	Art. nr.
1	Drivhjul 24" högtryck hård aluminium	28950
	Drivhjul 24" högtryck plastad	28951
	Drivhjul 24" högtryck punkteringsskydd hård aluminium	28952
	Drivhjul 24" högtryck punkteringsskydd plastad	28953
	Drivhjul 22" högtryck hård aluminium	28956
	Drivhjul 22" högtryck plastad	28957
	Drivhjul 22" massivt aluminium	28958
	Drivhjul 22" massivt plastad	28959
	Drivhjul 25" högtryck punkteringsskydd hård aluminium	28964
	Drivhjul 25" högtryck punkteringsskydd plastad	28965
	Drivhjul 20" högtryck aluminium	83908
	Drivhjul 20" högtryck plastad	83884
	Drivhjul 20" massivt aluminium	83885
	Drivhjul 20" massivt plastad	83911
2	Axel QR Ø 12,7 L99	83492

Länkhjul



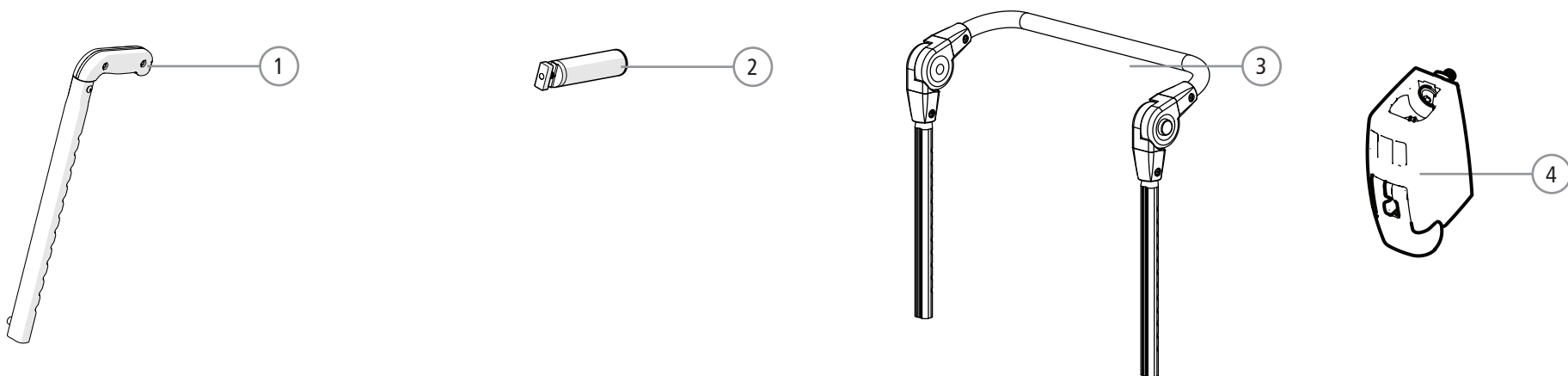
Pos.	Benämning	Art. nr.
1	Länkhjul 4" 100x34	28919
	Länkhjul 5" 125x28	27299
	Länkhjul 5" 125x34	28921
	Länkhjul 6" 150x34	28922
2	Framgaffel Alu XS inkl axel	28923
	Framgaffel Alu S inkl axel	28924
	Framgaffel Alu S inkl axel +25	28925

Sitsklädsel



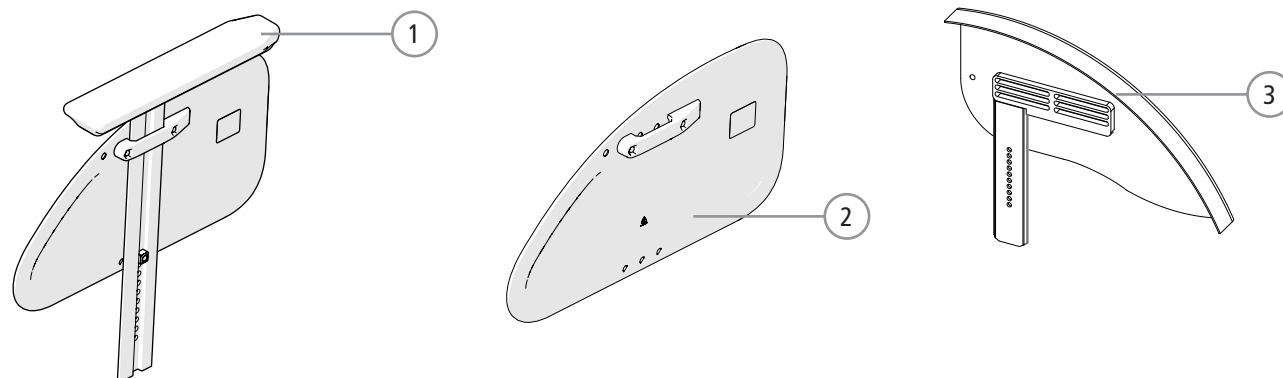
Pos.	Benämning	Art. nr.
1	Sitsklädsel 35 cm	63362-60
	Sitsklädsel 37,5 cm	63363-60
	Sitsklädsel 40 cm	63364-60
	Sitsklädsel 42,5 cm	63365-60
	Sitsklädsel 45 cm	63366-60
	Sitsklädsel 47,5 cm	63367-60
	Sitsklädsel 50 cm	63368-60

Körhandtag, körbygel



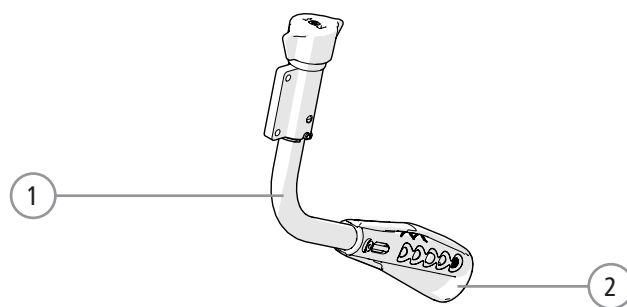
Pos.	Benämning	Art. nr.
1	Körhandtag aktiv hrb kpl	28873
2	Körhandtag fast 3A rygg kpl	28875
3	Körbygel hrb 32,5 cm rygg 3A 35 cm kompl	27433-01
	Körbygel vrb 35 cm Cr rygg 3A 37.5 cm	27161
	Körbygel vrb 37,5 cm Cr rygg 3A 40 cm	27162
	Körbygel vrb 40 cm Cr rygg 3A 42.5 cm	27163
	Körbygel vrb 42,5 cm Cr rygg 3A 45 cm	27164
	Körbygel vrb 45 cm Cr rygg 3A 47.5 cm	27165
	Körbygel vrb 47,5 cm Cr rygg 3A 50 cm	27166
4	Fäste körhandtag	28576

Armstöd



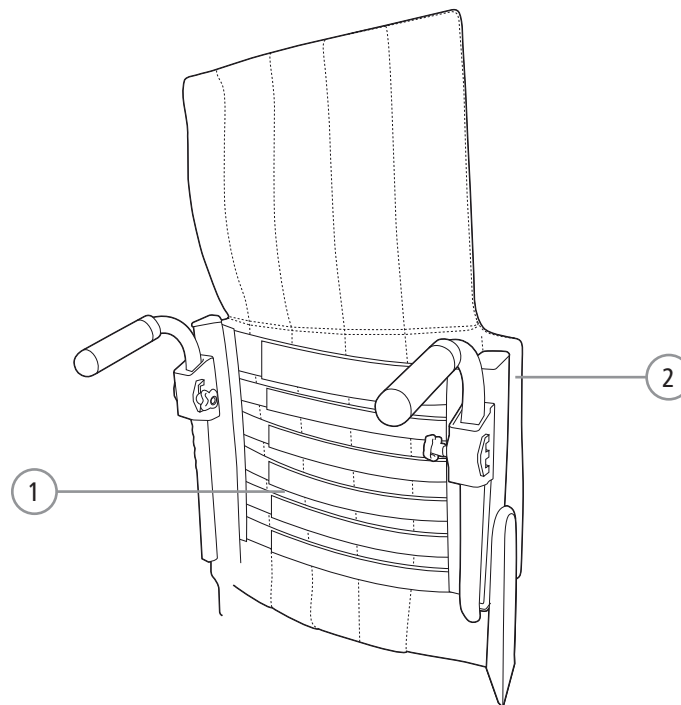
Pos.	Benämning	Art. nr.
1	Armstöd aktiv L25 hö	28855-1
	Armstöd aktiv L25 vä	28855-2
	Armstöd aktiv L38 hö	28856-1
	Armstöd aktiv L38 vä	28856-2
2	Sidoskydd aktiv dj jb kpl	28857
3	Stänkskärm svart hö S kpl	28548-1
	Stänkskärm svart vä S kpl	28548-2
	Stänkskärm svart hö M kpl	28547-1
	Stänkskärm svart vä M kpl	28547-2

Tippskydd



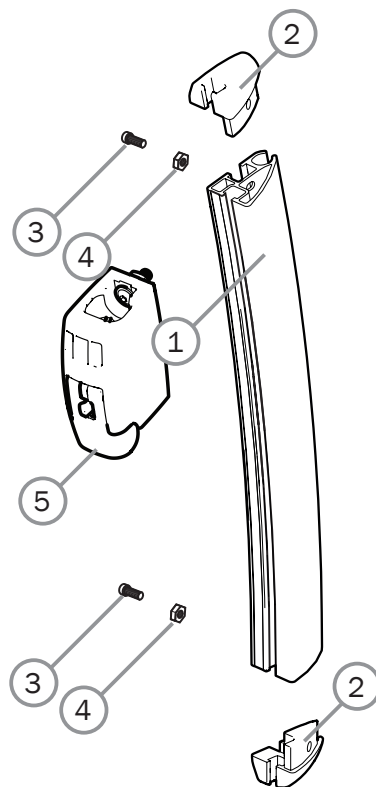
Pos.	Benämning	Art. nr.
1	Tippskydd 1 kpl par	24163
	Tippskydd 2 kpl par	24164
	Tippskydd 3 kpl par	24165
	Tippskydd 4 kpl par	24166
2	Tippskyddsror teleskop multi	51201

Ryggklädsel 3A



Pos.	Benämning	Art. nr.
1	Klädsel rygg Cross 3A rb 35-40 cm	62953-60
	Klädsel rygg Cross 3A rb 42,5-50 cm	62954-60
	Markispinne L296 Crossrygg 3A	82461

Rygg 3A



Pos.	Benämning	Art. nr.
1	Ryggskena Crossrygg 3A Hö mod 4	83013-1
	Ryggskena Crossrygg 3A Vä mod 4	83013-2
2	Ändavslutning rygg 1 mod 4 Crossrygg 3A	51130
	Ändavslutning rygg 2 mod 4 Crossrygg 3A	51131
3	Skruv MRX M4x8	11441
4	Låsmutter M4	12026
5	Fäste körhandtag hrb kompl	28576