

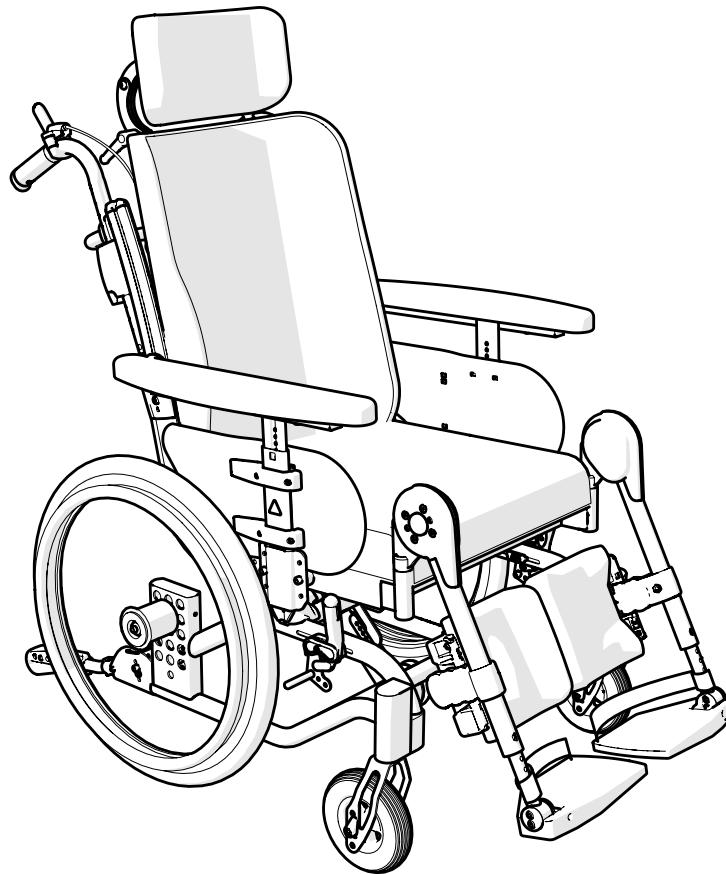
Etac Prio 3A

Ersatzteilliste Deutsch



1a17831.7 2023-12-19

Gilt für Etac Prio mit Seriennummer beginnend mit 38D



Inhalt

| Index | Page |
|---------------------------------|-------|
| Rahmen | 3 |
| Sitzrahmen | 4 |
| Gasdruckfeder, Kantelstopp | 5 |
| Elektrische Sitzkantelung | 6-7 |
| Rücken | 8-9 |
| Schiebegriffe | 10 |
| Schiebebügel | 11 |
| Schiebebügel, winkelverstellbar | 12 |
| Beinstütze | 13-14 |
| Amputationsbeinstütze | 15 |
| Fußplatte | 16-17 |
| Einteilige Fußplatte | 18 |
| Fußkasten | 19 |
| Bremse | 20 |
| Adapter Brems | 21 |
| Antriebsrad | 22-24 |
| Trommelbremse | 25 |
| Mantel | 26 |
| Greifreifen | 27 |
| Lenkrad | 28 |
| Verbreiterungssatz | 29 |
| Sitzplatte | 30 |
| Armlehne | 31-32 |
| Hemi-Armlehne | 33 |
| Seitenpelotte | 34-37 |
| Abduktionskeil | 38 |
| Tisch | 39 |
| Befestigung Gurt | 40 |
| Infusionsständer | 41 |
| Korb | 42 |
| Positionierungsgurt | 43 |
| Kippschutz | 44 |
| Speichenschutz | 45 |
| Kopfstütze | 46 |
| Sitzkissen | 47-48 |
| Sitzkissen - Überzug | 49 |
| Rückenkissen | 50 |
| Überzug Rücken | 51 |
| Verlängerung Rückenbezug | 52 |
| Rückenbezug | 53 |
| Rückenwinkelbegrenzung | 54 |

Erläuterung zu den Punktangaben

● Gilt für Modell

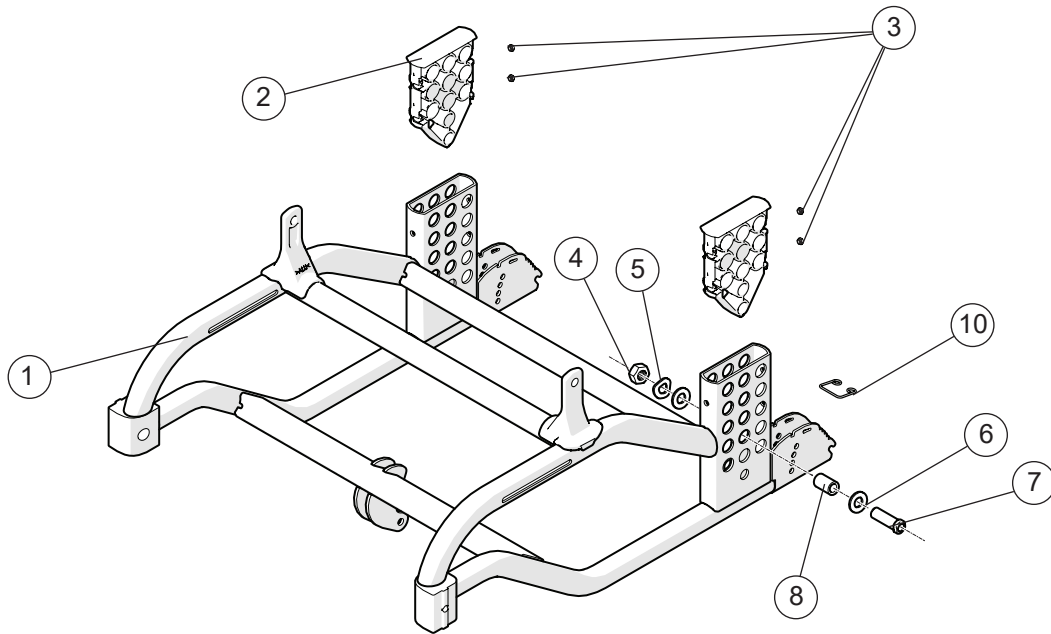
Prio ausgestattet mit Transportrad (16 Zoll)

Prio ausgestattet mit Trommelbremse

Prio ausgestattet mit Antriebsrädern

Prio
Prio TB
Prio 16"

Rahmen

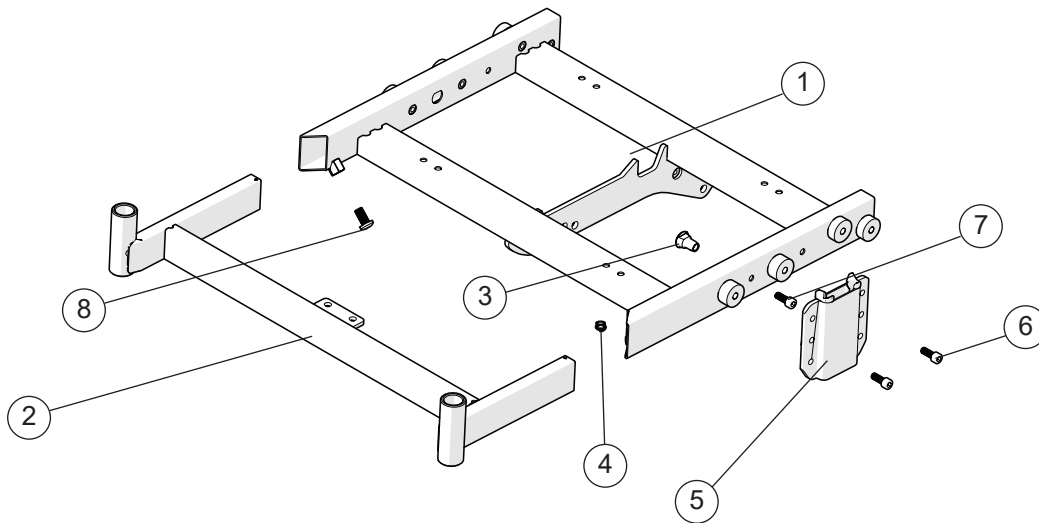


| Pos. | Bezeichnung | Art. Nr. |
|------|----------------------------------------------------|----------|
| 1 | Rahmen Prio | |
| 2 | Verschlusskappe Radblock | |
| 3 | Vierkantsmutter hoch M6 | |
| 4 | Mutter M16x1 NV 24 B8 | 12052 |
| | Mutter Nabenhülse M12 | 12076 |
| 5 | Unterlegscheibe M16 fzb DIN 12 | 13039 |
| 6 | Unterlegscheibe Radaufnahme | 13117 |
| 7 | Nabenhülse D12 | 20537 |
| 8 | Adapterhülse 16" Prio (2 St. mit Montageanweisung) | 28414 |
| 9 | Ausbesserungsfarbe | 80517-01 |
| 10 | Feder Kippschutz | 83142 |

Prio
Prio TB
Prio 16"

| | | |
|---|---|---|
| ● | ● | ● |
| ● | ● | ● |
| ● | ● | ● |
| ● | ● | |
| | | ● |
| ● | ● | |
| ● | ● | |
| | | ● |
| ● | ● | ● |
| ● | ● | ● |

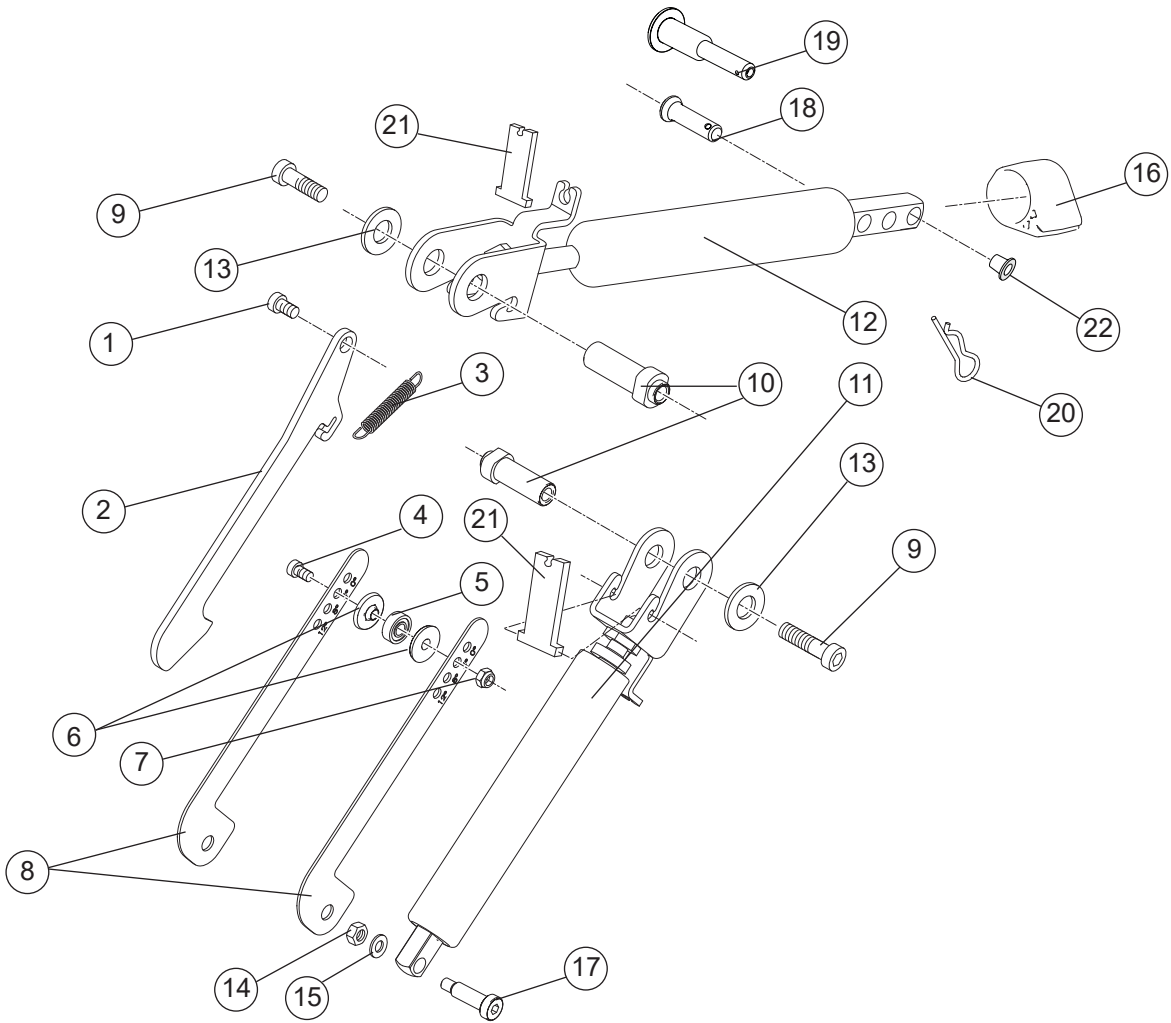
Sitzrahmen



| Pos. | Bezeichnung | Art. Nr. |
|------|-----------------------------------|----------|
| 1 | Sitz Prio | |
| 2 | Sitz Prio | |
| 3 | Führungsmutter Sitz Chassis | 12117 |
| 4 | Kabel halter Next | 50893 |
| 5 | Befestigung Armlehne Prio | 28514 |
| 6 | Schraube M 6x 16 MC6S | 11253 |
| 7 | Schraube M 6x 14 MC6LS SW5 Zn8/P4 | 11700 |
| 8 | Schraube M8x16 K6S A2 | 11014 |

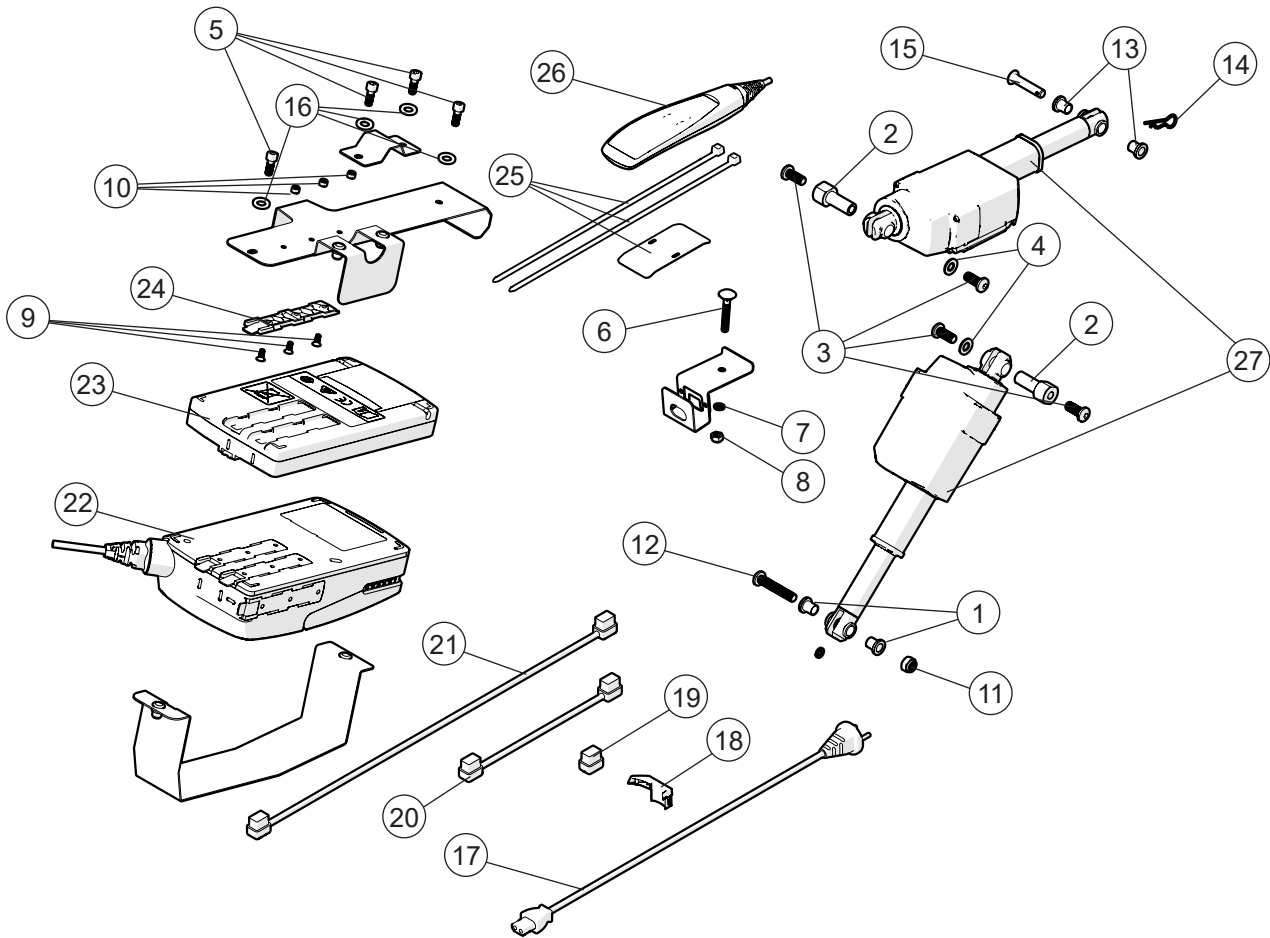
| Prio | Prio TB | Prio 16" |
|------|---------|----------|
| ● | ● | ● |
| ● | ● | ● |
| ● | ● | ● |
| ● | ● | ● |
| ● | ● | ● |
| ● | ● | ● |
| ● | ● | ● |
| ● | ● | ● |

Gasdruckfeder, Kantelstopp



| Pos. | Bezeichnung | Art. Nr. | Prio | Prio TB | Prio 16" |
|------|----------------------------------|----------|------|---------|----------|
| 1 | Schraube M 6x 16 MC6S | 11253 | ● | ● | ● |
| 2 | Schließblech Komfortmodus Prio | 82667 | ● | ● | ● |
| 3 | Feder Prio | 82690 | ● | ● | ● |
| 4 | Schraube M5x18 MC6S 8.8 | 11424 | ● | ● | ● |
| 5 | Kugellager Prio | 82660 | ● | ● | ● |
| 6 | Buchse Kugellager | 20509 | ● | ● | ● |
| 7 | Verschlussmutter M 5 | 12003 | ● | ● | ● |
| 8 | Einstellplatte Komfortschloss | 82691 | ● | ● | ● |
| 9 | Schraube M8x20 K6S 10.9 verzinkt | 11704 | ● | ● | ● |
| 10 | Hülse Bef. Gasdruckfeder | 20511 | ● | ● | ● |
| 11 | Gaskolben komplett Prio | 27682 | ● | ● | ● |
| 12 | Gaskolben Prio Rücken kpl | 28701 | ● | ● | ● |
| 13 | Scheibe 25/12/1.5 PA | 51169 | ● | ● | ● |
| 14 | Mutter M 6 | 12017 | ● | ● | ● |
| 15 | Scheibe BRB 6x4x10x1.5 fzb | 13080 | ● | ● | ● |
| 16 | Aufnahme Gaskolben | 51042 | ● | ● | ● |
| 17 | Schraube 12.9 8xM6 x21,5 | 20513 | ● | ● | ● |
| 18 | Sicherungsstift D8 L23.3 | 83003 | ● | ● | ● |
| 19 | Sicherungsstift QR | 83159 | ● | ● | ● |
| 20 | Sicherungsstift R t2 | 83037 | ● | ● | ● |
| 21 | Arretierungsklappe | 82697 | ● | ● | ● |
| 22 | Abdeckkappe Prio 3A | 51238 | ● | ● | ● |

Elektrische Sitzkantung



| Pos. | Bezeichnung | Art. Nr. |
|------|----------------------------------------------|----------|
| 1 | Distanz elektrische Sitzkantung | |
| 2 | Distanz M8 elektrische Sitzkantung | |
| 3 | Schraube M 8x 20 | |
| 4 | Federscheibe RSM 5 rostfrei | |
| 5 | Schraube M 6x 16 MC6S 12.9 | |
| 6 | Schraube M 6x 40 MVBF | |
| 7 | Unterlegscheibe BRB 6x3x10x1.5 | |
| 8 | Sicherungsmutter M 6 | |
| 9 | Schraube M 4x 10 MF6S | |
| 10 | Sicherungsmutter M 4 | |
| 11 | Sicherungsmutter M 8 | |
| 12 | Schraube M 8x 45 MK6S | |
| 13 | Distanz POM elektrische Sitzkantung | |
| 14 | Sicherungsstift R t2 | |
| 15 | Bolzen elektrische Sitzkantung | |
| 16 | Unterlegscheibe BRB 6.5x12x1.5 | |
| 1-16 | Schraube kit | 28370 |
| 17 | Netzstecker elektrische Sitzkantung | 83173 |
| 18 | Kabelklammer Antrieb elektrische Sitzkantung | 83170 |

Prio

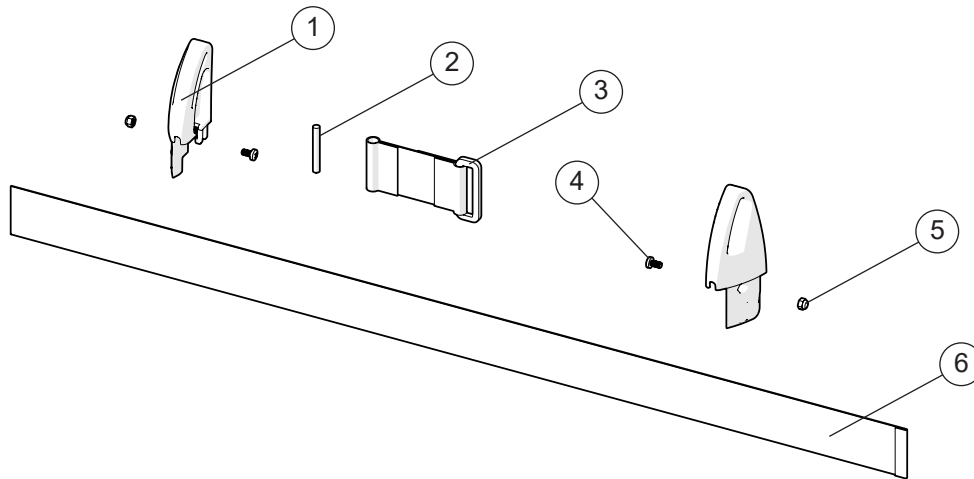
Prio TB

Prio 16"

Elektrische Sitzkantelung

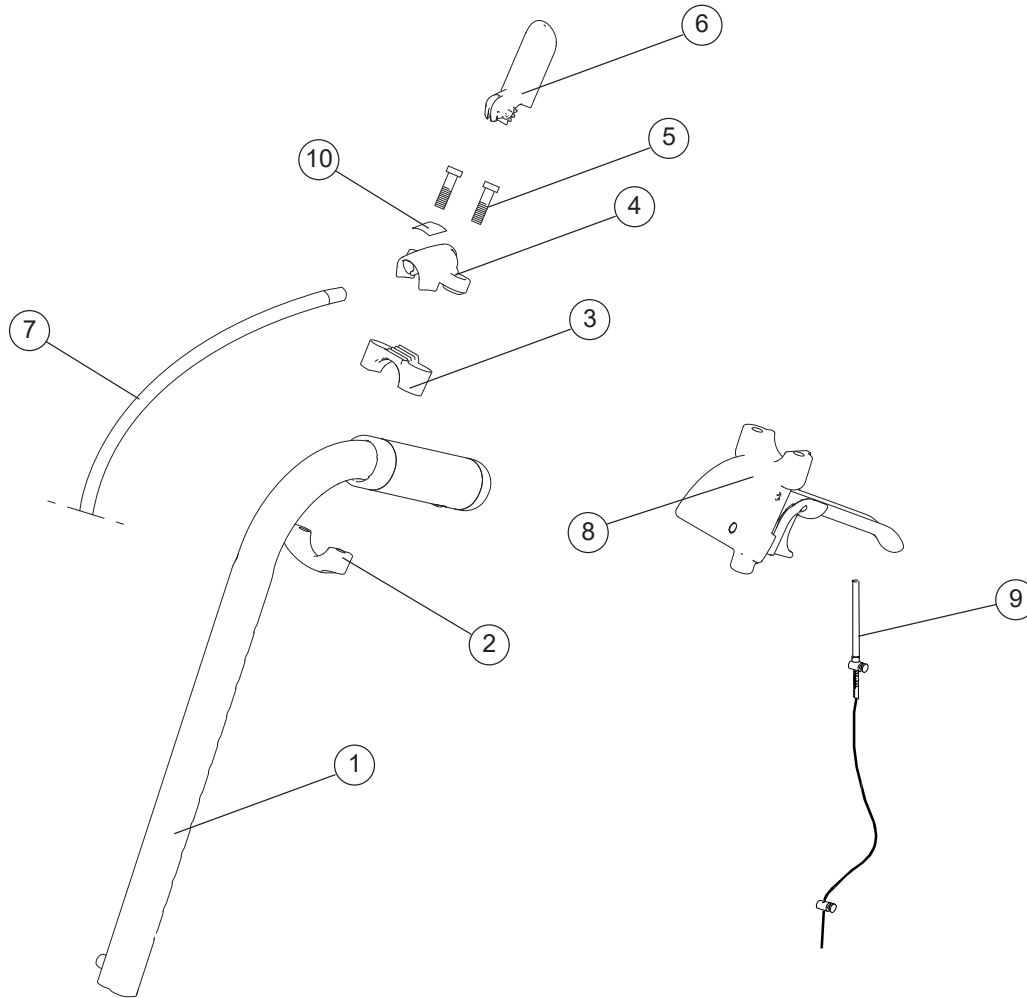
| Pos. | Bezeichnung | Art. Nr. | Prio | Prio TB | Prio 16" |
|------|--------------------------------------------------|----------|------|---------|----------|
| | | | | | |
| 19 | Stecker Kontrollkasten elektrische Sitzkantelung | 51155 | ● | ● | ● |
| 20 | Batteriekabel elektrische Sitzkantelung | 83167 | ● | ● | ● |
| 21 | Kabel Antrieb elektrische Sitzkantelung | 83164 | ● | ● | ● |
| 22 | Kontrollkasten elektrische Sitzkantelung | 83166 | ● | ● | ● |
| 23 | Batterie elektrische Sitzkantelung | 83168 | ● | ● | ● |
| 24 | Klammer elektrische Sitzkantelung | 83171 | ● | ● | ● |
| 25 | Befestigung Handbedienteil Prio | 28577 | ● | ● | ● |
| 26 | Handbedienteil elektrische Sitzkantelung | 83169 | ● | ● | ● |
| 27 | Antrieb elektrische Sitzkantelung | 83165 | ● | ● | ● |

Rückenverlängerung



| Pos. | Bezeichnung | Art. Nr. | Prio | Prio TB | Prio 16" |
|------|----------------------------------------|----------|------|---------|----------|
| 1-6 | Rückenverlängerung 3A 35-40 kpl | 28658 | ● | ● | ● |
| | Rückenverlängerung 3A 42,5-50 kpl | 28659 | ● | ● | ● |
| | Rückenverlängerung 3A 52,5-60 kpl | 28660 | ● | ● | ● |
| 1 | Rückenverlängerung Rückenprofil rechts | 51223-1 | ● | ● | ● |
| | Rückenverlängerung Rückenprofil links | 51223-2 | ● | ● | ● |
| 2 | Markisendraht | 51222 | ● | ● | ● |
| 3 | Schleife Rückenverlängerung 3A Kpl | 63294 | ● | ● | ● |
| 4 | Schraube | 11441 | ● | ● | ● |
| 5 | Sicherungsmutter | 12026 | ● | ● | ● |
| 6 | Sitztiefenverlängerung 35-40 cm | 63291 | ● | ● | ● |
| | Sitztiefenverlängerung 42,5-50 cm | 63292 | ● | ● | ● |
| | Sitztiefenverlängerung 52,5-60 cm | 63293 | ● | ● | ● |

Schiebegriffe

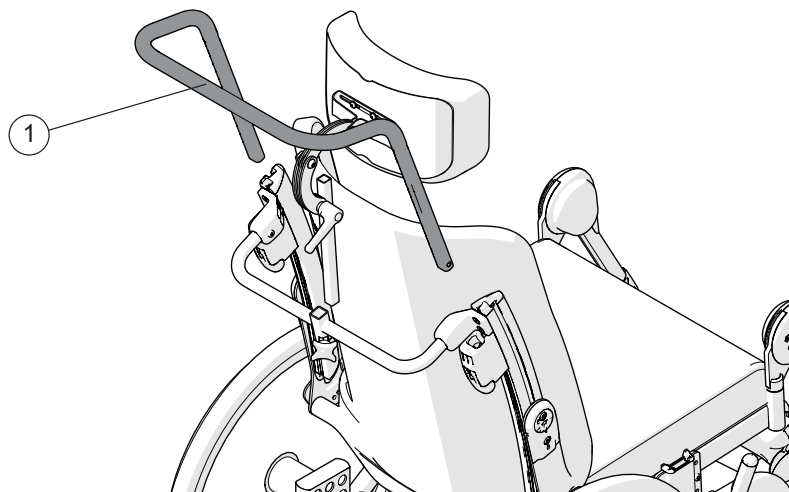


| Pos. | Bezeichnung | Art. Nr. |
|------|--------------------------------------------------------------|----------|
| 1-7 | Schiebegriffe Rückenl. entriegel | 28220-01 |
| | Schiebegriffe Kantelentriegel. | 28219-01 |
| 1-9 | Schiebegriffe Kantelentriegel. Bremsgriff | 28222-01 |
| | Schiebegriffe Rückenl. entriegel Bremsgriff | 28221-01 |
| 1 | Schiebegriffe re, li | 27588-01 |
| 2 | Griffe Trommelbremse | 51050 |
| 3 | Bef. Bowdenzug unten | 51034 |
| 4 | Bef. Bowdenzug oben | 51032 |
| 5 | Schraube DG50 x 30WN | 11655 |
| 6 | Hebel | 51033 |
| 7 | Bowdenzug Rückenwinkel Prio | 83303 |
| | Bowdenzug Sitzwinkel Prio | 83302 |
| 8 | Bremsgriff Prio kompl (siehe Abschnitt "Trommelbremse") | |
| 9 | Bremszug für Trommelbremse (siehe Abschnitt "Trommelbremse") | |
| 10 | Etikette Sitzwinkel | 71373 |
| | Etikette Rückenwinkel | 71374 |

Prio
Prio TB
Prio 16"

| | | |
|---|---|---|
| ● | ● | ● |
| ● | ● | ● |
| ● | ● | ● |
| ● | ● | ● |
| ● | ● | ● |
| ● | ● | ● |
| ● | ● | ● |
| ● | ● | ● |
| ● | ● | ● |
| ● | ● | ● |
| ● | ● | ● |
| ● | ● | ● |

Schiebebügel



Prio

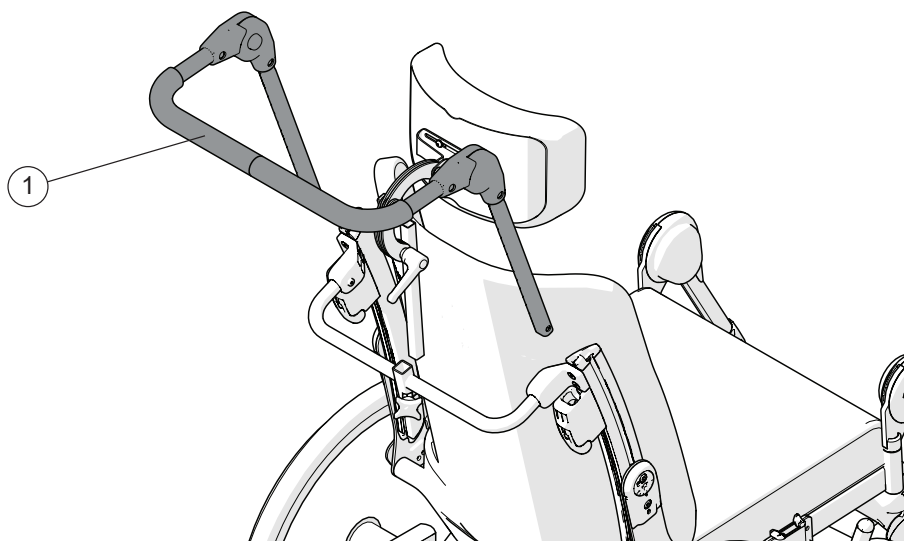
Prio TB

Prio 16"

| Pos. | Bezeichnung | Art. Nr. |
|------|--------------------|----------|
| 1 | Schiebebügel 40 cm | 25580-01 |
| | Schiebebügel 45 cm | 25582-01 |
| | Schiebebügel 50 cm | 26064-01 |
| | Schiebebügel 55 cm | 26069-01 |

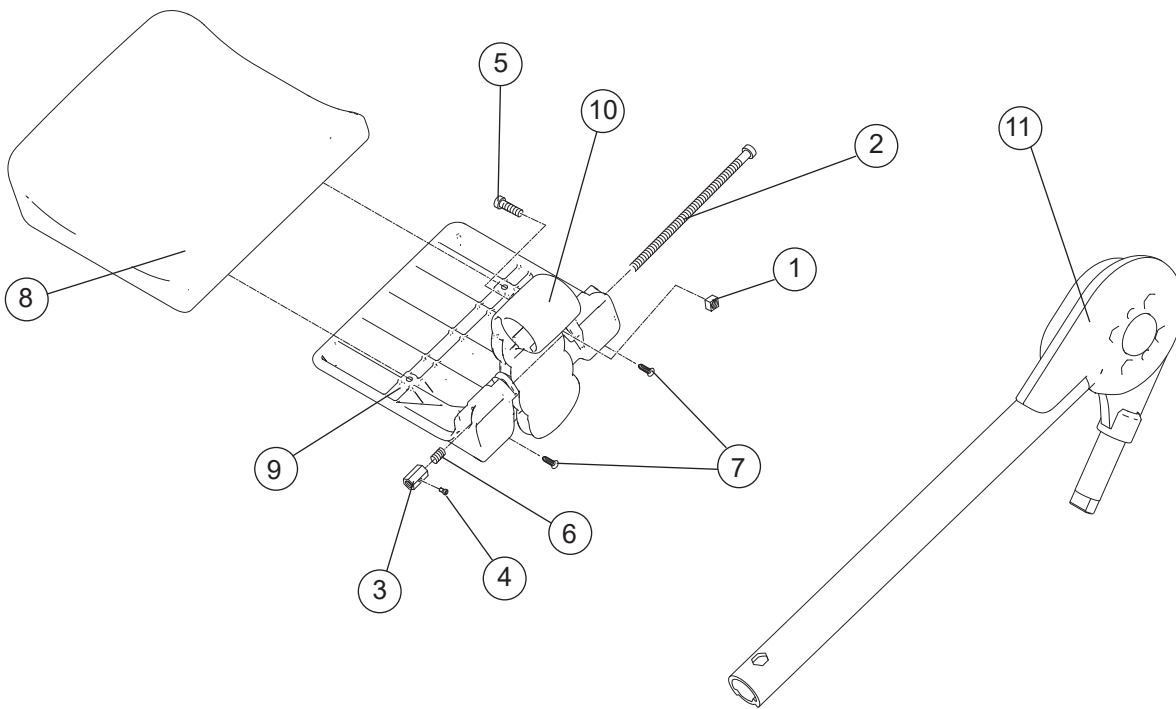
| | | |
|---|---|---|
| ● | ● | ● |
| ● | ● | ● |
| ● | ● | ● |
| ● | ● | ● |

Schiebebügel winkelverstellbar



| Pos. | Bezeichnung | Art. Nr. | Prio | Prio TB | Prio 16" |
|------|-------------------------|----------|------|---------|----------|
| 1 | Schiebebügel 40 cm vstb | 27163 | ● | ● | ● |
| | Schiebebügel 45 cm vstb | 27165 | ● | ● | ● |
| | Schiebebügel 50 cm vstb | 27167 | ● | ● | ● |

Beinstütze

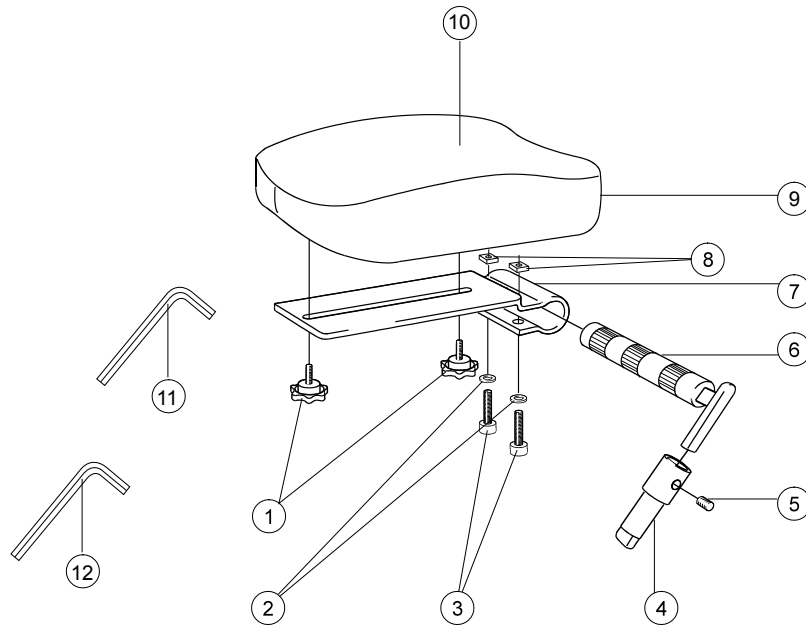


| Pos. | Bezeichnung | Art. Nr. | Prio | Prio TB | Prio 16" |
|------|------------------------------------|----------|------|---------|----------|
| 1 | Mutter Befestigung Wadenplatte | | ● | ● | ● |
| 2 | Schraube M 6x 120 MC65 | | ● | ● | ● |
| 3 | Mutter M6 Wadenplatte | | ● | ● | ● |
| 4 | Schraube M4 x10 | | ● | ● | ● |
| 5 | Schraube M 6x 20 MC65 | | ● | ● | ● |
| 6 | Feder | | ● | ● | ● |
| 7 | Schraube B 8x19 RXS/A2 ph st | 11064 | ● | ● | ● |
| 8 | (Wadenpolster 40 cm Hygien grau) | | ● | ● | ● |
| 9 | (Wadenplatte) | | ● | ● | ● |
| 10 | (Befestigung Wadenplatte) | | ● | ● | ● |
| 1-10 | Wadenplatte kpl. 40 cm Hygien grau | 27733-65 | ● | ● | ● |
| | Wadenplatte kpl. 45 cm Hygien grau | 27734-65 | ● | ● | ● |
| | Wadenplatte kpl. 50 cm Hygien grau | 27735-65 | ● | ● | ● |
| | Wadenplatte kpl. 55 cm Hygien grau | 27736-65 | ● | ● | ● |

Beinstütze

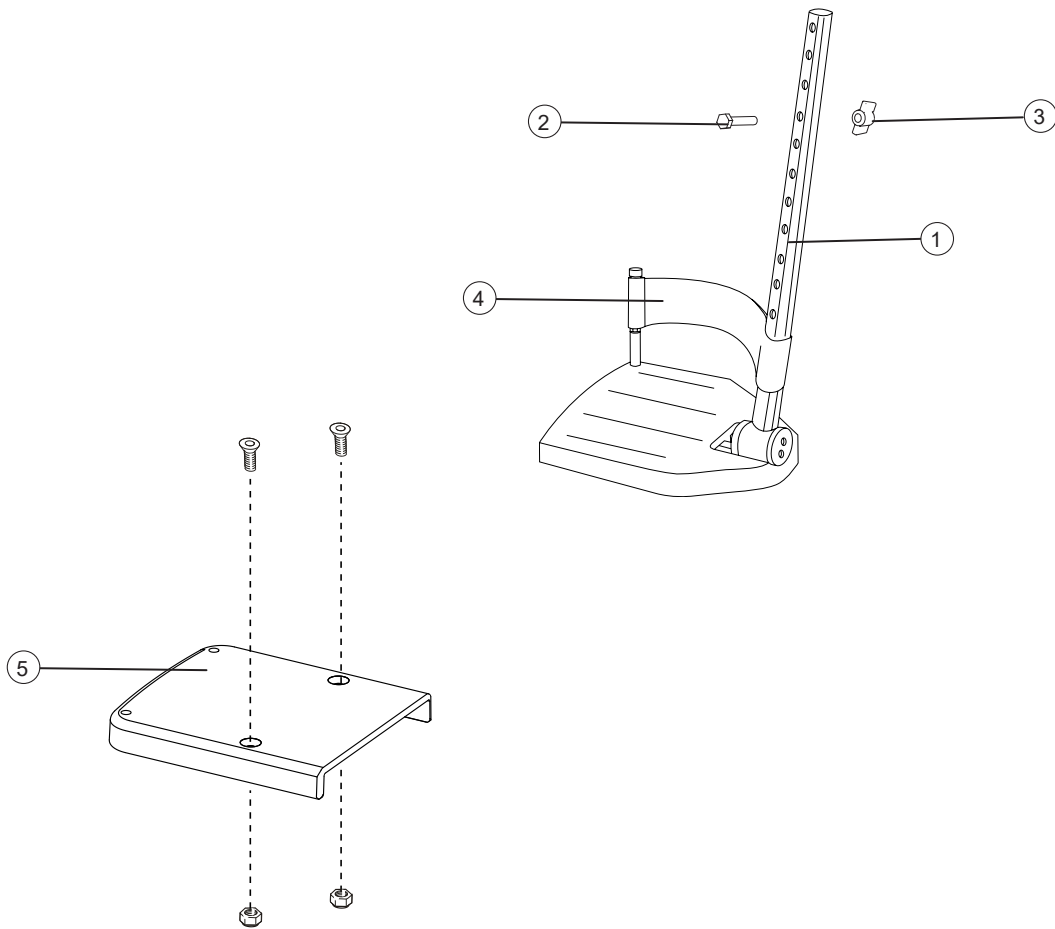
| | | | Prio | Prio TB | Prio 16" |
|------|----------------------------------------------------------------|------------|------|---------|----------|
| Pos. | Bezeichnung | Art. Nr. | | | |
| 11 | Beinstütze verstellbar rechts | 27730-01-1 | ● | ● | ● |
| | Beinstütze verstellbar links | 27730-01-2 | ● | ● | ● |
| 1-11 | Beinstütze winkelverstellbar komplett rechts 40 cm Hygien grau | 27857-65-1 | ● | ● | ● |
| | Beinstütze winkelverstellbar komplett links 40 cm Hygien grau | 27857-65-2 | ● | ● | ● |
| | Beinstütze winkelverstellbar komplett rechts 45 cm Hygien grau | 27858-65-1 | ● | ● | ● |
| | Beinstütze winkelverstellbar komplett links 45 cm Hygien grau | 27858-65-2 | ● | ● | ● |
| | Beinstütze winkelverstellbar komplett rechts 50 cm Hygien grau | 27859-65-1 | ● | ● | ● |
| | Beinstütze winkelverstellbar komplett links 50 cm Hygien grau | 27859-65-2 | ● | ● | ● |
| | Beinstütze winkelverstellbar komplett rechts 55 cm Hygien grau | 27860-65-1 | ● | ● | ● |
| | Beinstütze winkelverstellbar komplett links 55 cm Hygien grau | 27860-65-2 | ● | ● | ● |

Amputationsbeinstütze



| Pos. | Bezeichnung | Art. Nr. | Prio | Prio TB | Prio 16" |
|------|---------------------------------------------|------------|------|---------|----------|
| 1 | Flügelschraube Beinstütze | 80807 | ● | ● | ● |
| 2 | Scheibe BRB 8.4/A2 rfr | 13011 | ● | ● | ● |
| 3 | Schraube M 8x 35 MC6S fzb | 11276 | ● | ● | ● |
| 4 | Verriegelungsrohr für Amputationsbeinstütze | 25518-01 | ● | ● | ● |
| 5 | Stoppschraube M 8x 8 SK6SS | 11388 | ● | ● | ● |
| 6 | Achse beinstütze | 25519-01 | ● | ● | ● |
| 7 | Konsole kissen beinstütze | 80809 | ● | ● | ● |
| 8 | Vierkantsmutter höhe M 8 fzb | 12056 | ● | ● | ● |
| 9 | Stützplatte Velours | 62335-60 | ● | ● | ● |
| | Stützplatte Dartex | 62335-63 | ● | ● | ● |
| | Stützplatte Velours rechts | 62452-60-1 | ● | ● | ● |
| | Stützplatte Velours links | 62452-60-2 | ● | ● | ● |
| | Stützplatte Dartex rechts | 62452-63-1 | ● | ● | ● |
| | Stützplatte Dartex links | 62452-63-2 | ● | ● | ● |
| 10 | Überzug Beinstütze Amputation | 62893-60 | ● | ● | ● |
| | Überzug Beinstütze Amputation Dartex | 62893-63 | ● | ● | ● |
| | Überzug Beinstütze Amputation rechts | 62450-60 | ● | ● | ● |
| | Überzug Beinstütze Amputation Dartex rechts | 62450-63 | ● | ● | ● |
| | Überzug Beinstütze amputation links | 62761-60 | ● | ● | ● |
| | Überzug Beinstütze amputation Dartex links | 62761-63 | ● | ● | ● |
| 11 | Schraubenschlüssel NV 4 | 80141 | ● | ● | ● |
| 12 | Schraubenschlüssel NV 6 | 82625 | ● | ● | ● |
| 1-12 | Amputationsbeinstütze kompl grau | 25516-60 | ● | ● | ● |
| | Amputationsbeinstütze kompl Dartex | 25516-63 | ● | ● | ● |
| | Amputationsbeinstütze XL recht kompl grau | 26210-60-1 | ● | ● | ● |
| | Amputationsbeinstütze XL links kompl grau | 26210-60-2 | ● | ● | ● |
| | Amputationsbeinstütze XL recht kompl Dartex | 26210-63-1 | ● | ● | ● |
| | Amputationsbeinstütze XL links kompl Dartex | 26210-63-2 | ● | ● | ● |

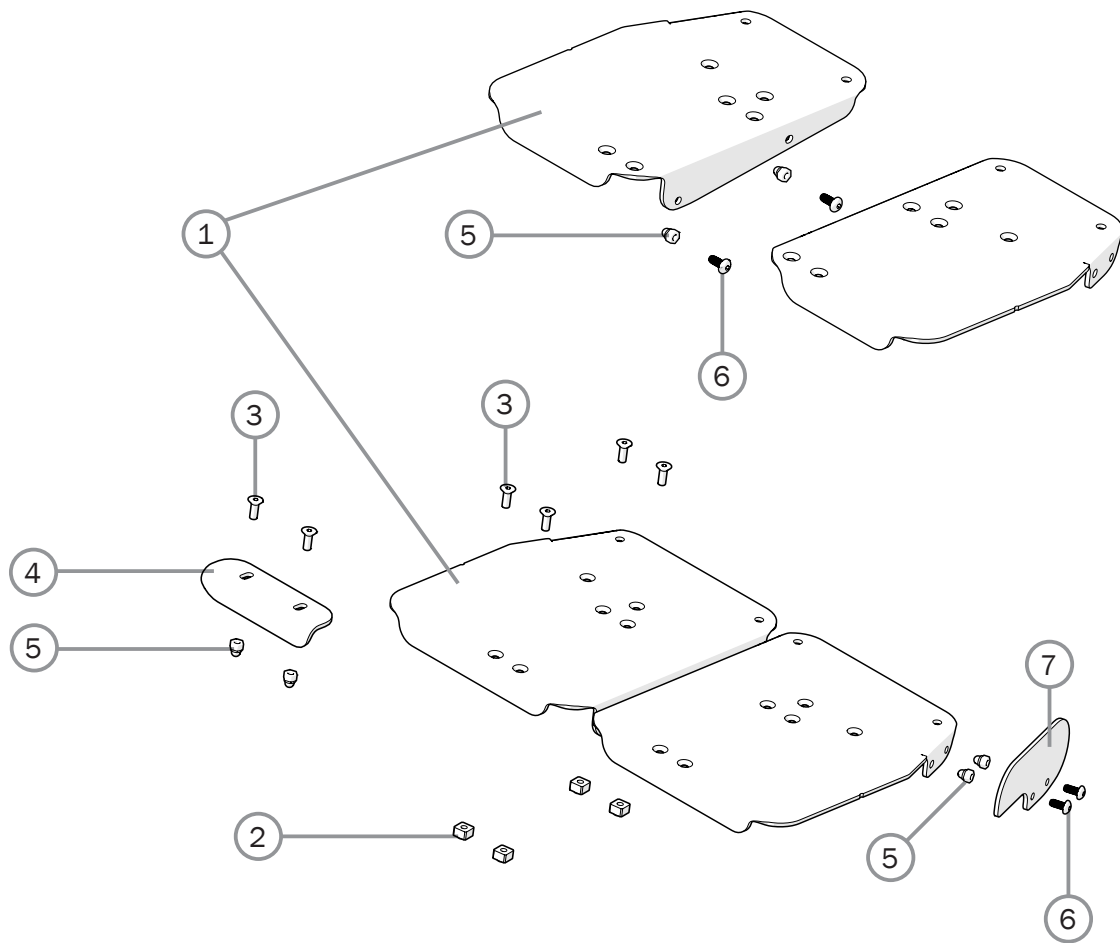
Fußplatte



Prio
Prio TB
Prio 16"

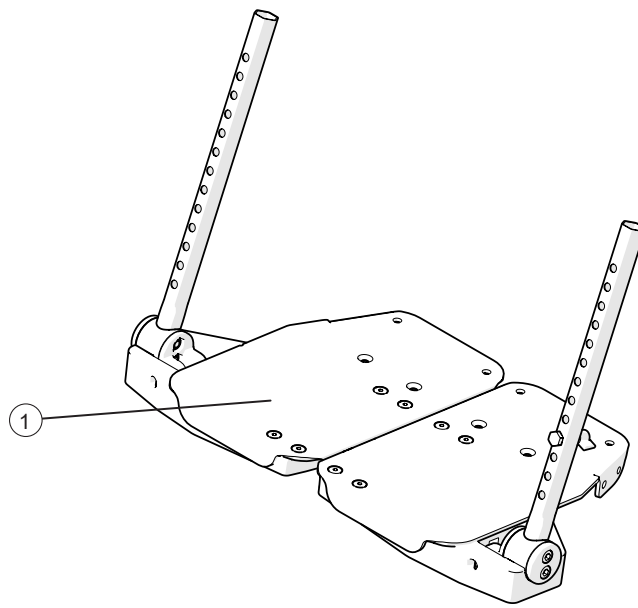
| Pos. | Bezeichnung | Art. Nr. | | | |
|------|-------------------------------------------------------------|----------|---|---|---|
| 1-3 | Fußplatte Tiefe 13 cm, 40 cm rechts Befestigungsrohr lang | 25650-1 | ● | ● | ● |
| | Fußplatte Tiefe 13 cm, 40 cm links Befestigungsrohr lang | 25650-2 | ● | ● | ● |
| | Fußplatte Tiefe 13 cm, 45 cm rechts Befestigungsrohr lang | 25737-1 | ● | ● | ● |
| | Fußplatte Tiefe 13 cm, 45 cm links Befestigungsrohr lang | 25737-2 | ● | ● | ● |
| | Fußplatte Tiefe 13 cm, 50 cm rechts Befestigungsrohr lang | 25652-1 | ● | ● | ● |
| | Fußplatte Tiefe 13 cm, 50 cm links Befestigungsrohr lang | 25652-2 | ● | ● | ● |
| | Fußplatte Tiefe 13 cm, 40 cm rechts Befestigungsrohr Medium | 25644-1 | ● | ● | ● |
| | Fußplatte Tiefe 13 cm, 40 cm links Befestigungsrohr Medium | 25644-2 | ● | ● | ● |
| | Fußplatte Tiefe 13 cm, 45 cm rechts Befestigungsrohr Medium | 25736-1 | ● | ● | ● |
| | Fußplatte Tiefe 13 cm, 45 cm links Befestigungsrohr Medium | 25736-2 | ● | ● | ● |
| | Fußplatte Tiefe 13 cm, 50 cm rechts Befestigungsrohr Medium | 25646-1 | ● | ● | ● |
| | Fußplatte Tiefe 13 cm, 50 cm links Befestigungsrohr Medium | 25646-2 | ● | ● | ● |
| 2 | Schraube M6x 30 M6S | 11555 | ● | ● | ● |
| 3 | Flügeschraube 26-M 6 | 80847 | ● | ● | ● |
| 4 | Fersenband komplett | 24458 | ● | ● | ● |
| 5 | Fußplatte vergrößerung 52,5-60 cm kompl | 28443 | ● | ● | ● |

Fußplatte...



| Pos. | Bezeichnung | Art. Nr. | Prio | Prio TB | Prio 16" |
|------|------------------------------------|----------|------|---------|----------|
| 1-5 | Fußplattenvergrößerung M rechts | 28775-1 | ● | ● | ● |
| | Fußplattenvergrößerung M links | 28775-2 | ● | ● | ● |
| | Fußplattenvergrößerung L rechts | 28776-1 | ● | ● | ● |
| | Fußplattenvergrößerung L links | 28776-2 | ● | ● | ● |
| 1 | Fußplattenvergrößerung M rechts | | ● | ● | ● |
| | Fußplattenvergrößerung M links | | ● | ● | ● |
| | Fußplattenvergrößerung L rechts | | ● | ● | ● |
| | Fußplattenvergrößerung L links | | ● | ● | ● |
| 2 | Sperrferse | 80661 | ● | ● | ● |
| 3 | Schraube M5x14 MF6S Zn8/P esloc | 11237 | ● | ● | ● |
| 3-6 | Styrning fotplatta hel kpl | 28773 | ● | ● | ● |
| 4 | Fixierungsplatte Fußplatte | | ● | ● | ● |
| 5 | Sicherungsmutter M5 | 12168 | ● | ● | ● |
| 6 | Schraube M5x 12 K6S 10.9 | 11208 | ● | ● | ● |
| 7 | Seitenführung Fußplatte | 83420 | ● | ● | ● |
| 5-7 | Seitenführung Fußplatte Kpl H35 mm | 28772 | ● | ● | ● |

Einteilige Fußplatte

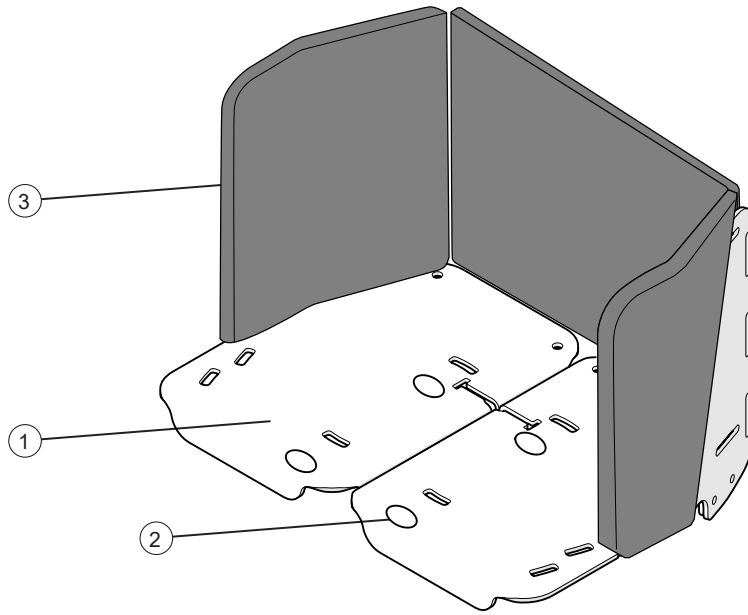


| Pos. | Bezeichnung | Art. Nr. |
|------|-------------------------------------|----------|
| 1 | Einteilige Fußplatte 40 cm Komplett | 28662 |
| | Einteilige Fußplatte 45 cm Komplett | 28663 |
| | Einteilige Fußplatte 50 cm Komplett | 28664 |
| | Einteilige Fußplatte 55 cm Komplett | 28665 |

Prio
Prio TB
Prio 16''

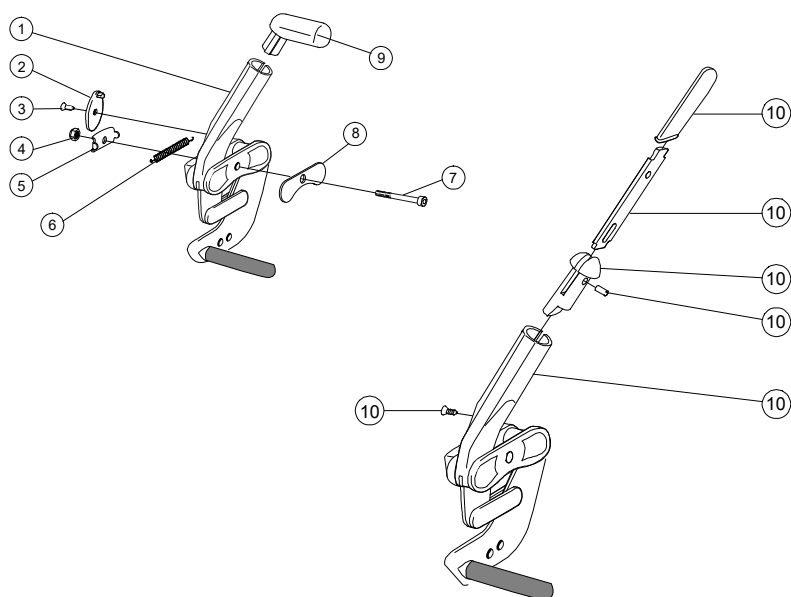
| | | |
|---|---|---|
| ● | ● | ● |
| ● | ● | ● |
| ● | ● | ● |
| ● | ● | ● |

Fußkasten



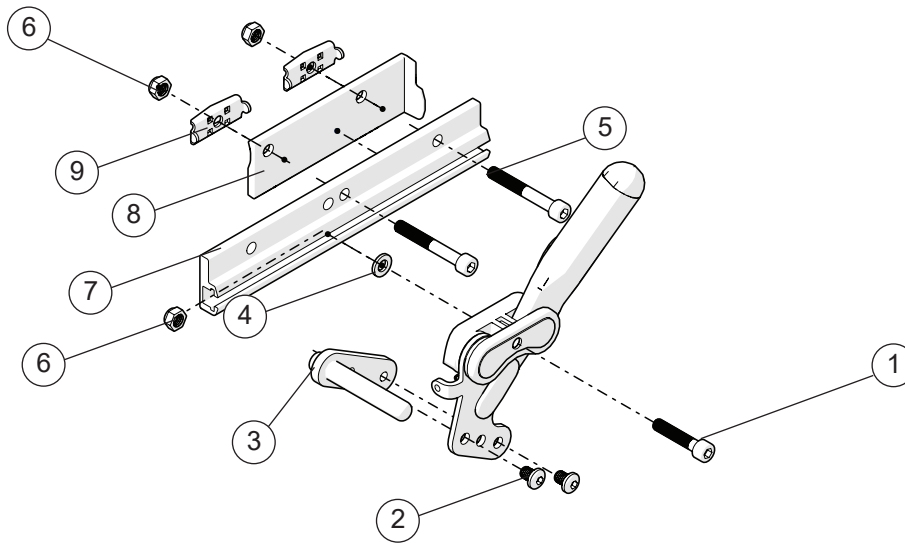
| Pos. | Bezeichnung | Art. Nr. | Prio | Prio TB | Prio 16" |
|------|---------------------------------|----------|------|---------|----------|
| 1-3 | Fußkasten B=40-45 cm | 28642 | ● | ● | ● |
| | Fußkasten B=50-55 cm | 28643 | ● | ● | ● |
| 1 | Fußkasten B=40-45 cm | | ● | ● | ● |
| | Fußkasten B=50-55 cm | | ● | ● | ● |
| 2 | Schraubekit | | ● | ● | ● |
| 3 | Polsterung Fußkasten B=40-45 cm | 28778 | ● | ● | ● |
| | Polsterung Fußkasten B=50-55 cm | 28779 | ● | ● | ● |

Bremse



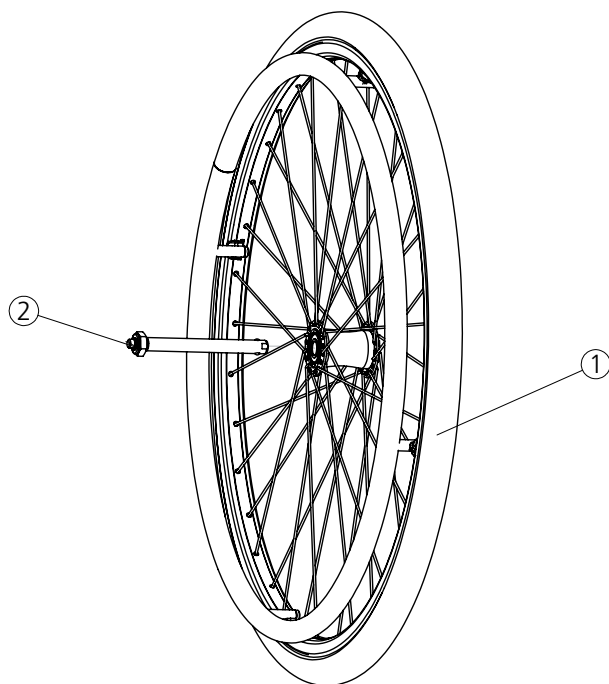
| Pos. | Bezeichnung | Art. Nr. | Prio | Prio TB | Prio 16" |
|---------|--------------------------------------------|----------|------|---------|----------|
| 1-9 | Benutzerbremse Winkelgriff rot re Prio | 27951-1 | ● | ● | |
| | Benutzerbremse Winkelgriff rot li Prio | 27951-2 | ● | ● | |
| | Benutzerbremse Winkelgriff schwarz re Prio | 27894-1 | ● | ● | |
| | Benutzerbremse Winkelgriff schwarz li Prio | 27894-2 | ● | ● | |
| 2 | Stoppdetail Bremse | 50373 | ● | ● | |
| 3 | Schraube B 6 3.5x9.5 FXS | 11384 | ● | ● | |
| 4 | Mutter M 6 | 12017 | ● | ● | |
| 5 | Scheibe innen Bremse mod 3 | 82564 | ● | ● | |
| 6 | Feder Bremse Cross | 80796 | ● | ● | |
| 7 | Schraube M6x 60 MC6S Zn8/P4 | 11408 | ● | ● | |
| 8 | Scheibe außen Bremse mod 3 | 82575 | ● | ● | |
| 9 | Abdeckkappe Bremse rot | 51012 | ● | ● | |
| | Abdeckkappe Bremse schwarz | 50395 | ● | ● | |
| 10 | Bremshebelverlängerung | 25515 | ● | ● | |
| 1-8, 10 | Benutzerbremse m Verl. fest re Prio | 27895-1 | ● | ● | |
| | Benutzerbremse m Verl. fest li Prio | 27895-2 | ● | ● | |

Adapter Brems



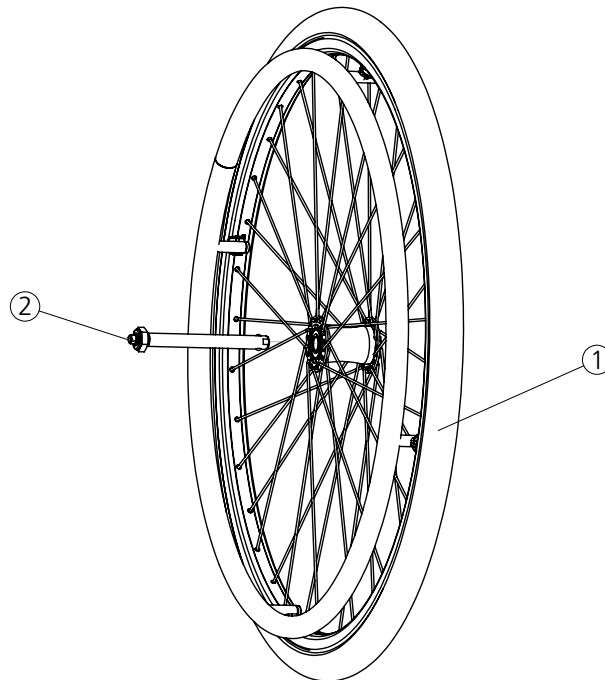
| Pos. | Bezeichnung | Art. Nr. | Prio | Prio TB | Prio 16" |
|------|-----------------------------------|----------|------|---------|----------|
| 1-9 | Adapter Brems Prio 16/20 | 28654 | ● | ● | ● |
| 1 | Schraube M6x45 MC6S 12.9 schwarz | | ● | ● | |
| 2 | Schraube K6S M6x8 10.9 schwarz | | ● | ● | |
| 3 | Adapter Bremsarm Prio 20-22 | | ● | ● | |
| 2-3 | Adapter Brems Prio 22 | 28403 | ● | ● | |
| 4 | Scheibe 6.4x16x1,6 | | ● | ● | |
| 5 | Schraube M6x 30 MC6S | | ● | ● | |
| 6 | Sicherungsmutter M6 DIN 985-6 | | ● | ● | |
| 7 | Befestigung Brems | | ● | ● | |
| 8 | Distanz Adapter Brems rechts Prio | 51148-1 | ● | ● | |
| | Distanz Adapter Brems links Prio | 51148-2 | ● | ● | |
| 9 | Scheibe innen Bremse mod 3 | 82564 | ● | ● | |

Antriebsrad 20"



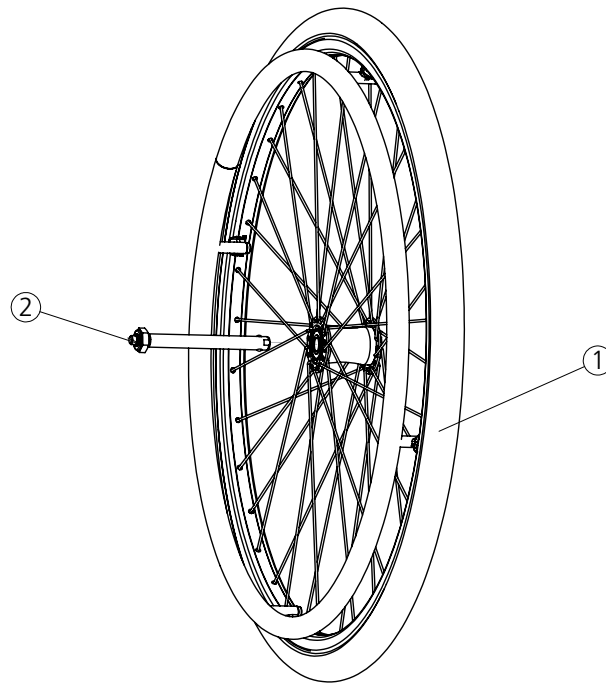
| Pos. | Bezeichnung | Art. Nr. | Prio | Prio TB | Prio 16" |
|------|-------------------------------------------------|----------|------|---------|----------|
| 1 | Rad 20" Massiv/Alu M100 | 82486 | ● | ● | |
| | Rad 20" C5 Massiv/Alu ohne Achse | 27542 | ● | ● | |
| | Rad 20" C5 Massiv/Zellgummi ohne Achse | 27543 | ● | ● | |
| | Rad 20" C5 Massiv/Edelstahl ohne Achse | 27544 | ● | ● | |
| 2 | Steckachse M100/C5 D12 Stahlnabe | 82483 | ● | ● | |
| | Achse QR D=12,0 Quick Release Achse/Antriebsrad | 82581 | ● | ● | |

Antriebsrad 22"



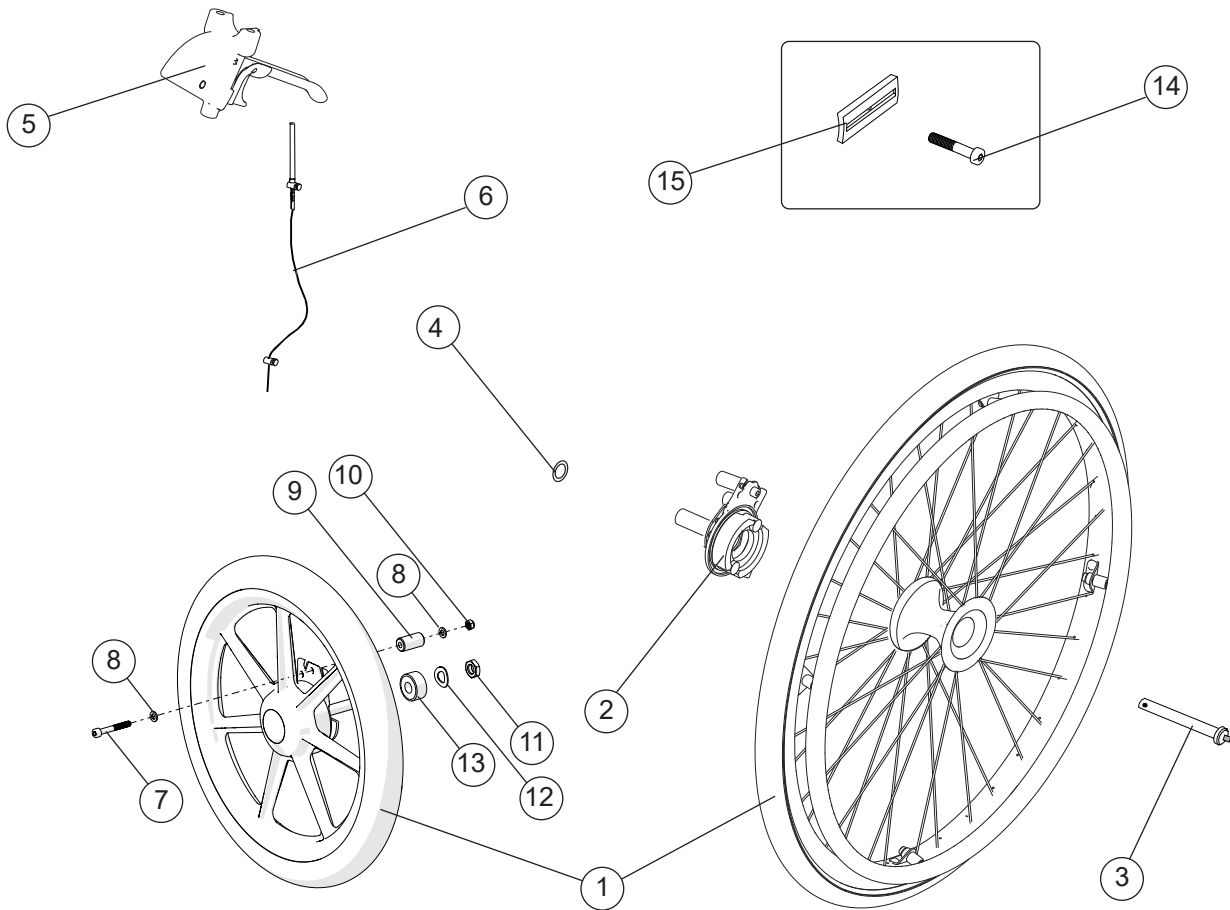
| Pos. | Bezeichnung | Art. Nr. | Prio | Prio TB | Prio 16" |
|------|-------------------------------------------------|----------|------|---------|----------|
| 1 | Rad 22" Massiv/Alu M100 | 82485 | ● | ● | |
| | Rad 22" C5 HD/Zellgummi ohne Achse | 27548 | ● | ● | |
| | Rad 22" C5 HD/Megagrip ohne Achse | 27549 | ● | ● | |
| | Rad 22" C5 HD/Edelstahl ohne Achse | 27550 | ● | ● | |
| | Rad 22" C5 Massiv/Alu ohne Achse | 27552 | ● | ● | |
| | Rad 22" C5 Massiv/Zellgummi ohne Achse | 27553 | ● | ● | |
| | Rad 22" C5 Massiv/Megagrip ohne Achse | 27554 | ● | ● | |
| | Rad 22" C5 Massiv/Edelstahl ohne Achse | 27555 | ● | ● | |
| 2 | Steckachse M100/C5 D12 Stahl nabe | 82483 | ● | ● | |
| | Achse QR D=12,0 Quick Release Achse/Antriebsrad | 82581 | ● | ● | |

Antriebsrad 24"



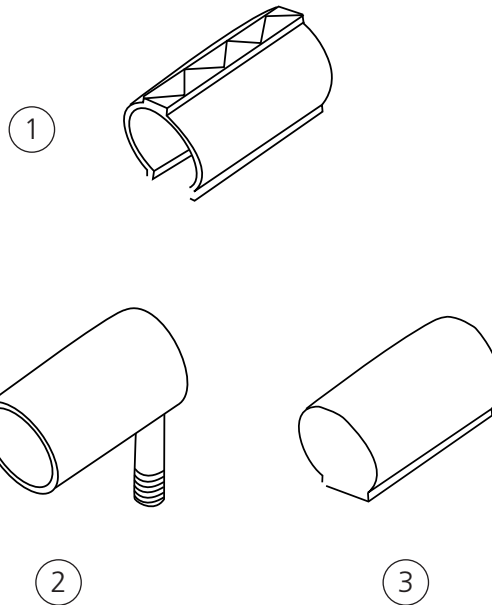
| Pos. | Bezeichnung | Art. Nr. | Prio | Prio TB | Prio 16" |
|------|-------------------------------------------------|----------|------|---------|----------|
| 1 | Rad 24" Massiv/Alu M100 | 82484 | ● | ● | |
| | Rad 24 C5 HD/Zellgummi schwarz ohne Achse | 28862 | ● | ● | |
| | Rad 24 C5 HD/Megagrip schwarz ohne Achse | 28863 | ● | ● | |
| | Rad 24 C5 HD/Edelstahl schwarz ohne Achse | 28864 | ● | ● | |
| | Rad 24" C5 Massiv/o.Greifreifen ohne Achse | 27563 | ● | ● | |
| | Rad 24" C5 Massiv/Alu ohne Achse | 27564 | ● | ● | |
| | Rad 24" C5 Massiv/Zellgummi ohne Achse | 27565 | ● | ● | |
| | Rad 24" C5 Massiv/Megagrip ohne Achse | 27566 | ● | ● | |
| | Rad 24" C5 Massiv/Edelstahl ohne Achse | 28844 | ● | ● | |
| 2 | Steckachse M100/C5 D12 Stahlnabe | 82483 | ● | ● | |
| | Achse QR D=12,0 Quick Release Achse/Antriebsrad | 82581 | ● | ● | |

Trommelbremse



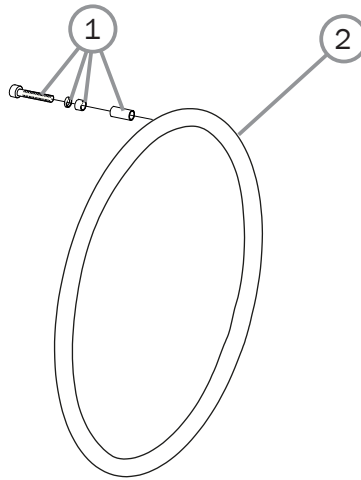
| Pos. | Bezeichnung | Art. Nr. | Prio | Prio TB | Prio 16" |
|--------------|------------------------------------------------|----------|------|---------|----------|
| 1 | TB-Rad 20 massiv/Alu | 81337 | ● | ● | |
| | TB-Rad 22 massiv/Alu | 81339 | ● | ● | |
| | TB-Rad 24 massiv/Alu | 81346 | ● | ● | |
| | Rad 16 Massiv Transit III rechts | 83283 | | | ● |
| | Rad 16 Massiv Transit III links | 83284 | | | ● |
| 2 | Trommelbremsen Set rechts | 82822 | ● | ● | |
| | Trommelbremsen Set links | 82823 | ● | ● | |
| 3 | Steckachse Trommelbremse | 81325 | ● | ● | |
| 4 | Unterlegscheibe 17x24x1.3 fzb | 13084 | ● | ● | |
| 5 | Bremsgriff komplett | 82585 | ● | ● | ● |
| 6 | Bremszug für Trommelbremse | 82856 | ● | ● | ● |
| 7 | Schraube M6x 45 MC6S 12.9 black | | | | ● |
| 8 | Scheibe brb 11.8x6.5x1.5 | | | | ● |
| 9 | Distanz 6.5x15.9x30 | | | | ● |
| 10 | Mutter M6 Zn8/P4 DIN 985-6 | | | | ● |
| 11 | Mutter M12 FZB DIN 439B | 12078 | | | ● |
| 12 | Federscheibe 13x24x1.2 DIN 137B fzb | | | | ● |
| 13 | Distanz 12x24x10 | | | | ● |
| 14 | Schraube M6x65 MC6S 12.9 fzb | 11236 | ● | ● | |
| 15 | Adapter Bremse 5 mm | 51019 | ● | ● | |
| 2-6 14-15 | Montagekit Trommelbremse 20", 22", 24" | 28423 | ● | ● | |
| 5-13 | Montagekit Trommelbremse 16" | 28459 | | | ● |
| | Schiebegriffe, siehe Abschnitt "Schiebegriffe" | | | | |

Mantel



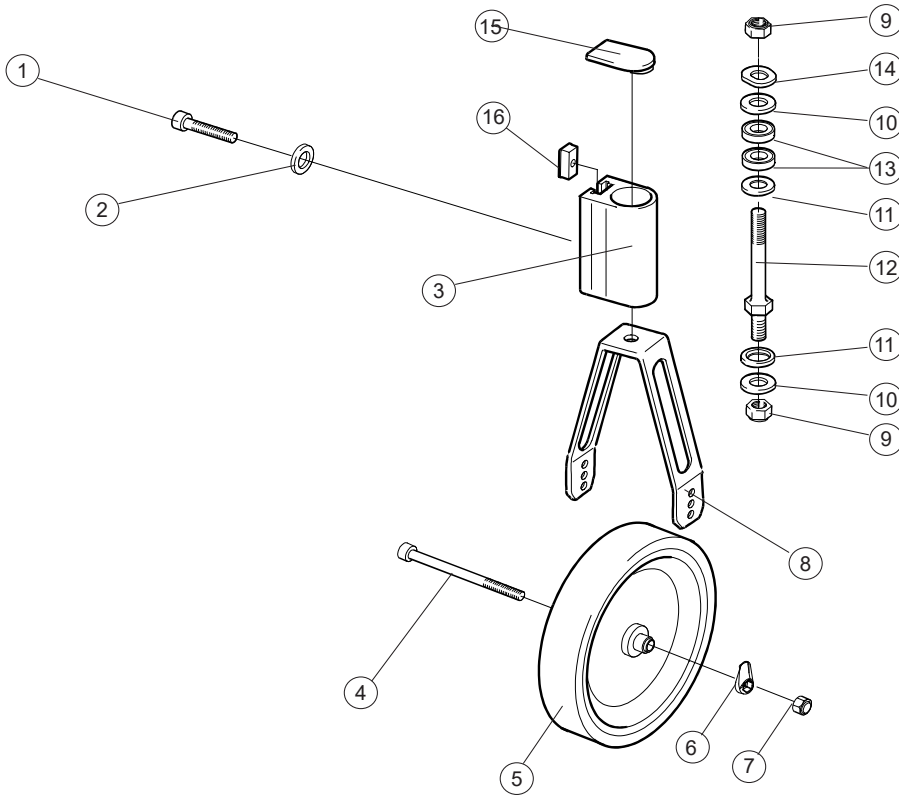
| Pos. | Bezeichnung | Art. Nr. | Prio | Prio TB | Prio 16" |
|------|-----------------------------------|----------|------|---------|----------|
| 1 | Mantel 20" massiv | 80787 | ● | ● | |
| | Mantel 22" massiv | 81384 | ● | ● | |
| | Mantel 22"x1" Hochdruck | 81125 | ● | ● | |
| | Mantel 24" massiv | 80768 | ● | ● | |
| | Däck 24" Hochdruck schwarz | 83329 | ● | ● | |
| | Mantel 24" Schwalbe Marathon plus | 83301 | ● | ● | |
| 2 | Schlauch 20" Niederdruck | 80132 | ● | ● | |
| | Schlauch 22" Hochdruck | 80136 | ● | ● | |
| | Schlauch 24" Hochdruck | 80560 | ● | ● | |
| 3 | Schlauch massiv 20" | 82706 | ● | ● | |
| | Schlauch massiv 22" | 82705 | ● | ● | |
| | Schlauch massiv 24" | 82704 | ● | ● | |

Greifreifen



| Pos. | Bezeichnung | Art. Nr. | Prio | Prio TB | Prio 16" |
|------|------------------------------------------------------|----------|------|---------|----------|
| 1 | Montagesatz Greifreifen Alu/Megagrip/Zellgummi/Stahl | 24514 | ● | ● | |
| 2 | 20" Antriebsrad | | | | |
| | Greifreifen D465 20" Alu | 81109 | ● | ● | |
| | Greifreifen D465 20" Rutschfester Lackierung gross | 81229 | ● | ● | |
| | Greifreifen D425 20" Zellg/Klips mont | 24442 | ● | ● | |
| | Greifreifen D465 20" Stahl | 21034 | ● | ● | |
| | Greifreifen D465 20" Stahl | 83006 | ● | ● | |
| | Greifreifen D465 20" Rutschfester Lackierung gross | 83010 | ● | ● | |
| | 22" Antriebsrad | | | | |
| | Greifreifen D500 22" Alu | 25636 | ● | ● | |
| | Greifreifen D500 22" Stahl | 24395 | ● | ● | |
| | Greifreifen D500 22" schwarz | 80895 | ● | ● | |
| | Greifreifen D469 22" Zellg/Klips mont | 24551 | ● | ● | |
| | Greifreifen D500 22" Stahl | 83007 | ● | ● | |
| | Greifreifen D500 22" Rutschfester Lackierung gross | 83011 | ● | ● | |
| | 24" Antriebsrad | | | | |
| | Greifreifen D540 24" Alu | 25181 | ● | ● | |
| | Greifreifen D540 24" Stahl | 24023 | ● | ● | |
| | Greifreifen D540 24" Rutschfester Lackierung gross | 82998 | ● | ● | |
| | Greifreifen D540 24" Zellg/Klips mont | 80800 | ● | ● | |
| | Greifreifen D540 24" Stahl | 83008 | ● | ● | |
| | Greifreifen D540 24" Rutschfester Lackierung gross | 83012 | ● | ● | |

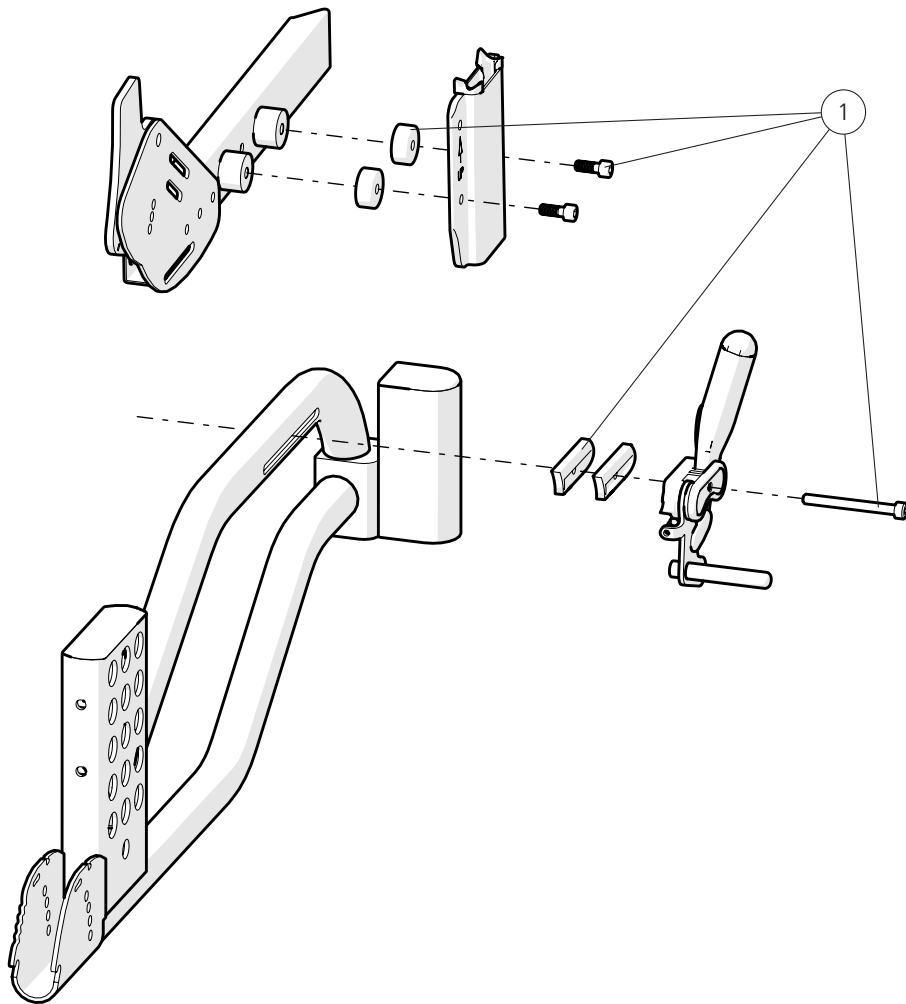
Lenkrad



| Pos. | Bezeichnung | Art. Nr. | | | |
|------|----------------------------------------|----------|---|---|---|
| 1 | Schraube M8x1x40 MC6S 12.9 schwarz | 11305 | ● | ● | ● |
| 2 | Sicherungsscheibe NL8 | 13092 | ● | ● | ● |
| 3 | Halter Vordergabel 6063 HIT T6 4104-06 | 80606 | ● | ● | ● |
| | Halter Vordergabel Hemi | 80899 | ● | ● | ● |
| | Halter Vordergabel Hemi Kpl | 25763 | ● | ● | ● |
| 4 | Schraube M 6x 75 MC6S 12.9 schwarz | 11338 | ● | ● | ● |
| 5 | Lenkrad | | | | |
| 6 | Sicherung Radachse PA 6 | 51135 | ● | ● | ● |
| 7 | Sicherungsmutter M6 DIN 985-6 schwarz | 12035 | ● | ● | ● |
| 4-7 | Lenkrad 6 150x30 massiv weich | 27863 | ● | ● | ● |
| | Lenkrad 6,5 165x30 massiv hart | 27866 | ● | ● | ● |
| | Lenkrad 7 175x45 massiv weich | 27867 | ● | ● | ● |
| | Lenkrad 8 200x35 massiv hart | 27864 | ● | ● | ● |
| | Lenkrad 8 200x50 massiv hart | 27868 | ● | ● | ● |
| 8 | Vordergabel Std | | | | |
| | Vordergabel kurz | | | | |
| | Vordergabel Transit 8x2 ohne Achse | 25889-01 | ● | ● | ● |
| 8-12 | Vordergabel Std inkl Achse | 28422 | ● | ● | ● |
| | Vordergabel kurz inkl Achse | 28421 | ● | ● | ● |
| | Vordergabel Transit 8x2 inkl Achse | 27874 | ● | ● | ● |
| 9 | Sicherungsmutter niedrig schwarz | 12077 | ● | ● | ● |
| 10 | Scheibe BRB 13.5 schwarz | 13031 | ● | ● | ● |
| 11 | Scheibe 12.7x24x2.5 mit Fase | 13032 | ● | ● | ● |
| 12 | Achse Vordergabel stahl | 83812 | ● | ● | ● |
| 13 | Kugellager EE4 2RS | 80244 | ● | ● | ● |
| 14 | Scheibe 13x24x1.2 DIN 137B | 13040 | ● | ● | ● |
| 15 | Deckkappe Halter Vordergabel | 51220 | ● | ● | ● |

Prio
Prio TB
Prio 16"

Verbreiterungssatz



| Pos. | Bezeichnung | Art. Nr. |
|------|--------------------------|----------|
| 1 | Verbreiterungssatz 25 mm | 27892 |

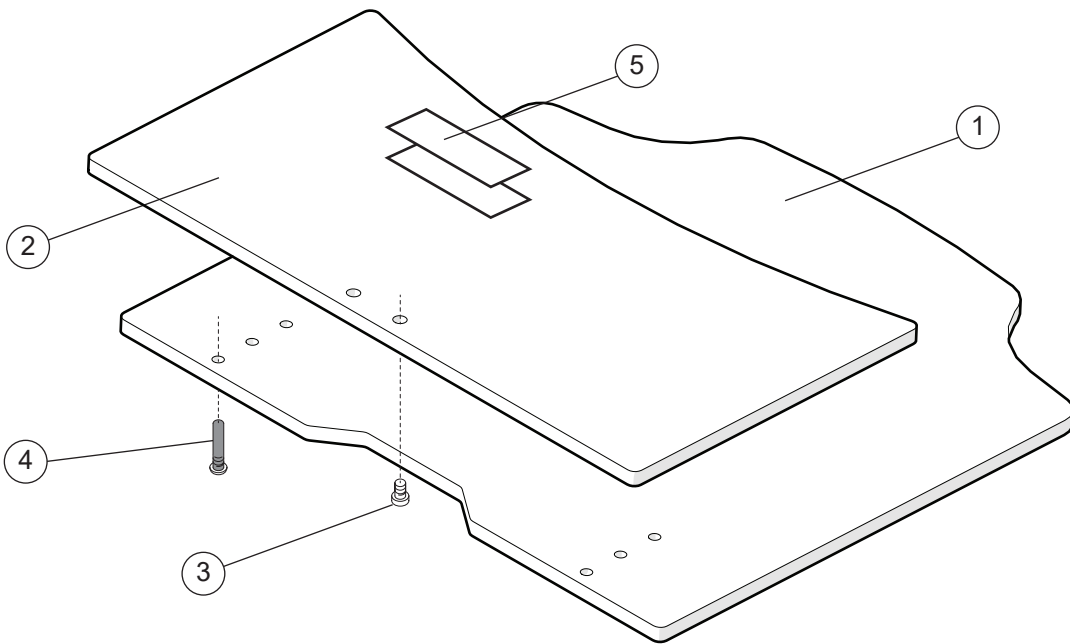
Prio

Prio TB

Prio 16"

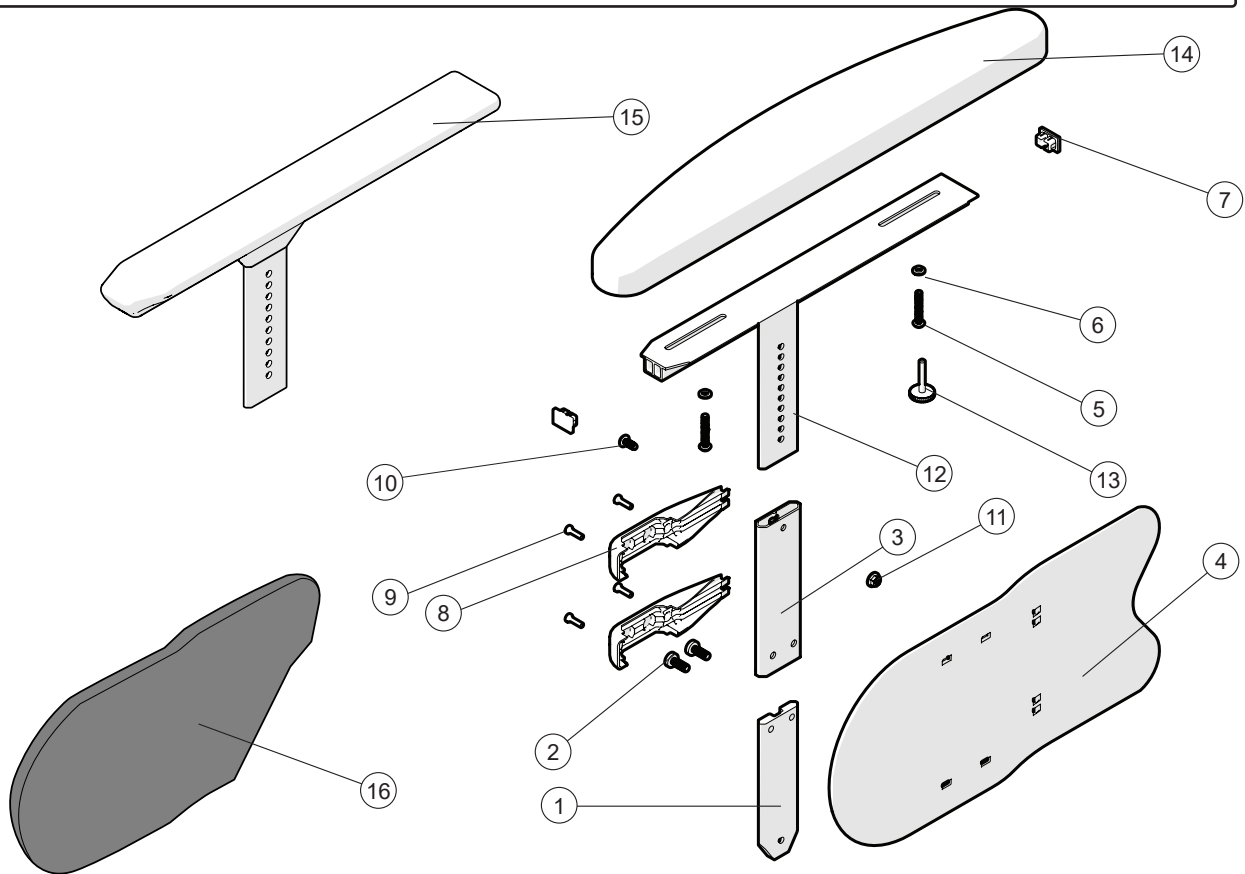


Sitzplatte



| Pos. | Bezeichnung | Art. Nr. | Prio | Prio TB | Prio 16" |
|------|----------------------------------------------|----------|------|---------|----------|
| 1 | Fester Sitz Unterteil 40 cm | 82777 | ● | ● | ● |
| | Fester Sitz Unterteil 45 cm | 82778 | ● | ● | ● |
| | Fester Sitz Unterteil 50 cm | 82779 | ● | ● | ● |
| | Fester Sitz Unterteil 55 cm | 82780 | ● | ● | ● |
| | Fester Sitz Unterteil 40 cm Prio Kunststoff | 51121 | ● | ● | ● |
| | Fester Sitz Unterteil 45 cm Prio Kunststoff | 51122 | ● | ● | ● |
| | Fester Sitz Unterteil 50 cm Prio Kunststoff | 51123 | ● | ● | ● |
| | Fester Sitz Unterteil 55 cm Prio Kunststoff | 51124 | ● | ● | ● |
| 2 | Fester Sitz Oberteil 40 kurz Prio | 82952 | ● | ● | ● |
| | Fester Sitz Oberteil 45 kurz Prio | 82953 | ● | ● | ● |
| | Fester Sitz Oberteil 50 kurz Prio | 82954 | ● | ● | ● |
| | Fester Sitz Oberteil 55 kurz Prio | 82955 | ● | ● | ● |
| | Fester Sitz Oberteil 40 lang Prio Kunststoff | 51125 | ● | ● | ● |
| | Fester Sitz Oberteil 45 lang Prio Kunststoff | 51126 | ● | ● | ● |
| | Fester Sitz Oberteil 50 lang Prio Kunststoff | 51127 | ● | ● | ● |
| | Fester Sitz Oberteil 55 lang Prio Kunststoff | 51128 | ● | ● | ● |
| 3 | Schraube M 6x 14 MC6LS SW5 Zn8/P4 | 11539 | ● | ● | ● |
| 4 | Befestigungsstift | 51114 | ● | ● | ● |
| 5 | Klettverschluss kit | 28183 | ● | ● | ● |

Armlehne



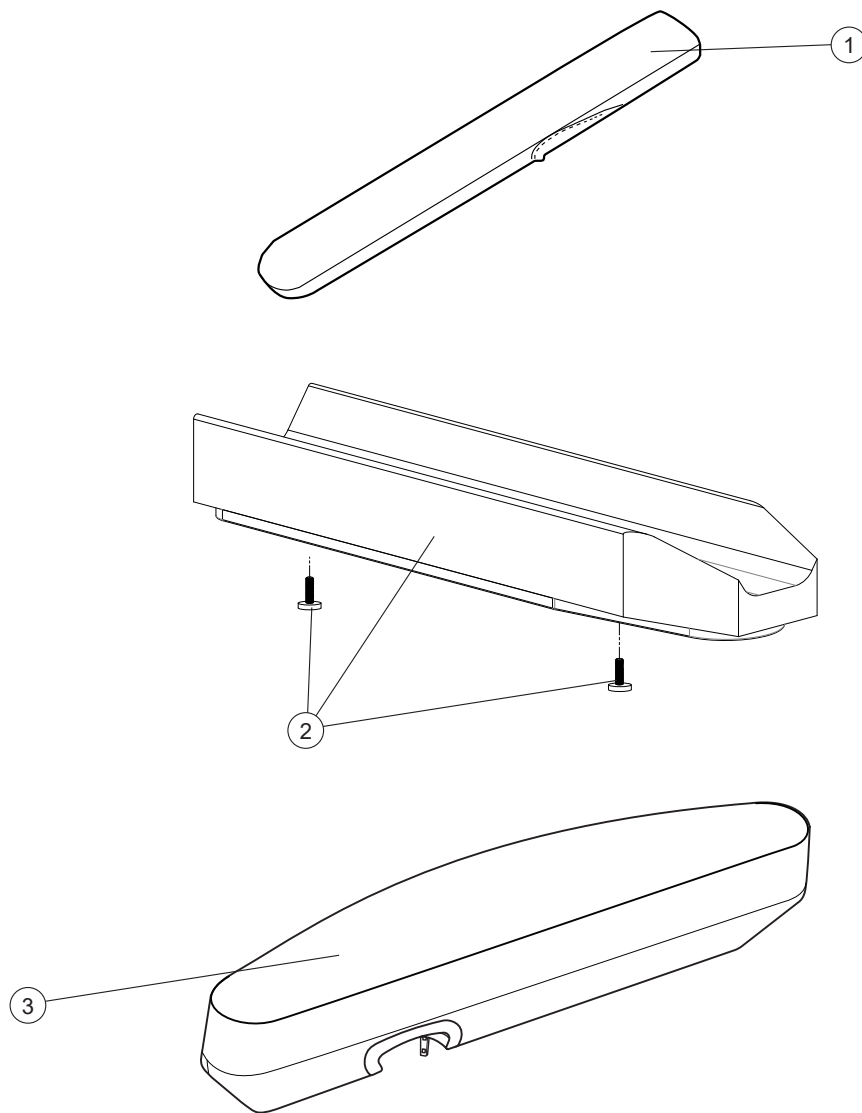
| Pos. | Bezeichnung | Art. Nr. | | | |
|----------|-------------------------------------------------|----------|---|---|---|
| 1-14 | Armlehne teleskopisch L49 re | 28827-1 | ● | ● | ● |
| | Armlehne teleskopisch L49 li | 28827-2 | ● | ● | ● |
| | Armlehne teleskopisch L49 re mit Fingerschraube | 28828-1 | ● | ● | ● |
| | Armlehne teleskopisch L49 li mit Fingerschraube | 28828-2 | ● | ● | ● |
| 1-13, 15 | Armlehne teleskopisch L38 re | 28826-1 | ● | ● | ● |
| | Armlehne teleskopisch L38 li | 28826-2 | ● | ● | ● |
| 1-13 | Armlehne teleskopisch ohne Kissen re | 28832-1 | ● | ● | ● |
| | Armlehne teleskopisch ohne Kissen li | 28832-2 | ● | ● | ● |
| 1 | Profil | | ● | ● | ● |
| 2 | Schraube | | ● | ● | ● |
| 3 | Profilhülse | | ● | ● | ● |
| 4 | Schutzscheibe | 51256 | ● | ● | ● |
| 5 | Schraube M5x30 | 11446 | ● | ● | ● |
| 6 | Gelenkhülse | 50285 | ● | ● | ● |
| 7 | Abdeckkappe | 51195 | ● | ● | ● |
| 8 | Schelle | 51208 | ● | ● | ● |
| 9 | Schraube K40x14 | 11419 | ● | ● | ● |
| 10 | Schraube M6x12 MC6S 8.8 verzinkt | 11577 | ● | ● | ● |
| 11 | Sicherungsmutter M6 verzinkt DIN 985-6 | 12017 | ● | ● | ● |
| 12 | Armlehnprofil re | | ● | ● | ● |
| | Armlehnprofil li | | ● | ● | ● |
| 13 | Fingerschraube | 83803 | ● | ● | ● |
| 14 | Armlehnkissen | 83266 | ● | ● | ● |
| 15 | Armlehne festes Polster re | | ● | ● | ● |
| | Armlehne festes Polster li | | ● | ● | ● |
| 16 | Seitenpolsterung re | 63271-1 | ● | ● | ● |
| | Seitenpolsterung li | 63271-2 | ● | ● | ● |

Prio

Prio TB

Prio 16"

Armlehne

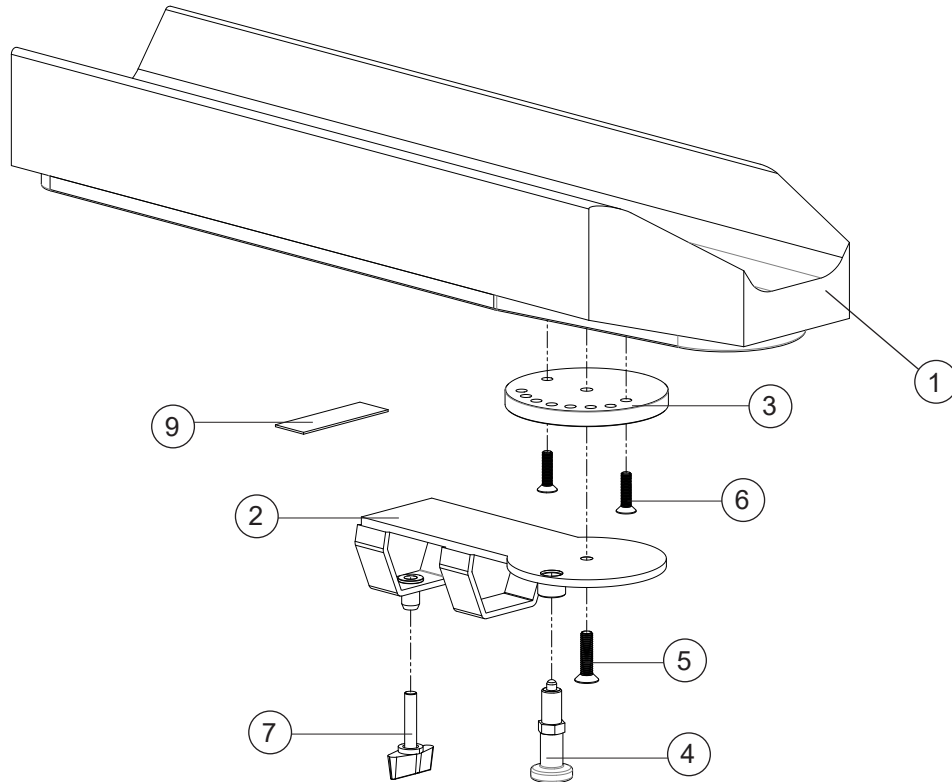


| Pos. | Bezeichnung | Art. Nr. |
|------|-------------------------------------|------------|
| 1 | Bezug Armlehne lang | 62283-60 |
| | Bezug Armlehne gel lang | 26241-60 |
| | Bezug Armlehne lang Dartex | 62283-63 |
| | Bezug Armlehne gel lang Dartex | 26241-63 |
| 2 | Armlehnenpolster breit mit Schraube | 28640 |
| 3 | Armlehnenpolster Prio re | 63193-60-1 |
| | Armlehnenpolster Prio li | 63193-60-2 |

Prio
Prio TB
Prio 16"

| | | |
|---|---|---|
| ● | ● | ● |
| ● | ● | ● |
| ● | ● | ● |
| ● | ● | ● |
| ● | ● | ● |
| ● | ● | ● |
| ● | ● | ● |

Hemi-Armlehne

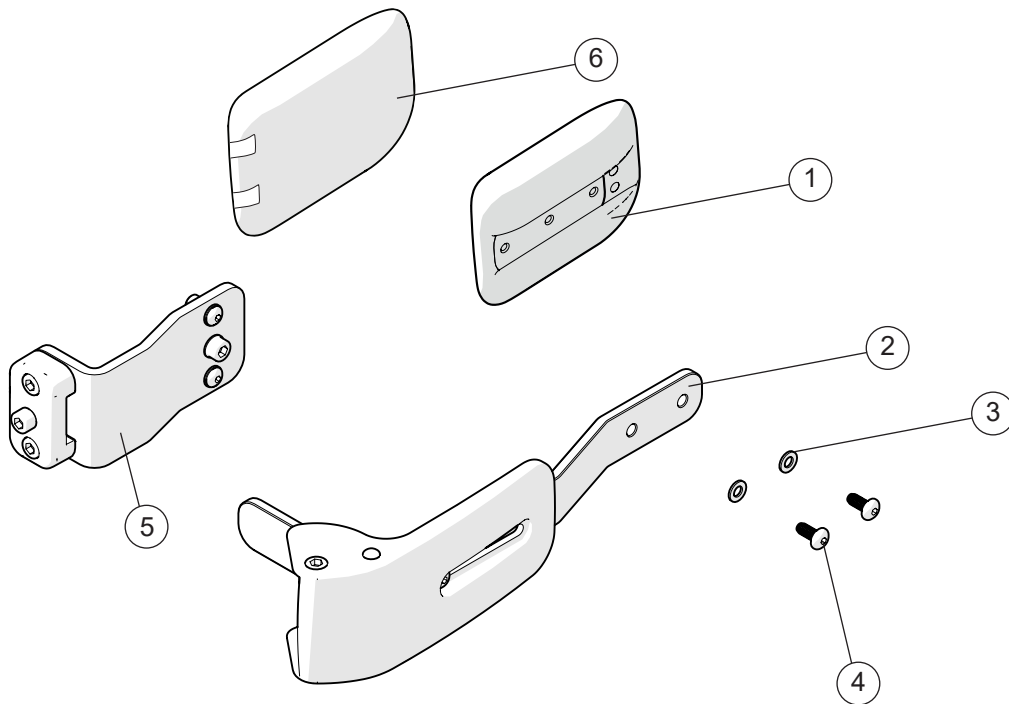


| Pos. | Bezeichnung | Art. Nr. |
|------|-----------------------------------------------|------------|
| 1-7 | Hemi-Armlehne rechts | 25770-60-1 |
| | Hemi-Armlehne links | 25770-60-2 |
| 1 | Armlehnepolster Hemi | 62910-60 |
| 2 | Befestigungsteil Armlehne Hemi rechts | 27265-1 |
| | Befestigungsteil Armlehne Hemi links | 27265-2 |
| 3 | Drehscheibe Befestigungsteil Armlehne Hemi re | 27280-1 |
| | Drehscheibe Befestigungsteil Armlehne Hemi li | 27280-2 |
| 4 | Arretierbolzen M10x1 Wiberger GN617.1 Form A | 82338 |
| 5 | Schraube M6x25 MF6S schwarz esloc | 11430 |
| 6 | Schraube M5x20 MF6S schwarz Chrom | 11526 |
| 7 | Flügelschraube M6x30 | 82033 |

Prio
Prio TB
Prio 16"

| | | |
|---|---|---|
| ● | ● | ● |
| ● | ● | ● |
| ● | ● | ● |
| ● | ● | ● |
| ● | ● | ● |
| ● | ● | ● |
| ● | ● | ● |
| ● | ● | ● |

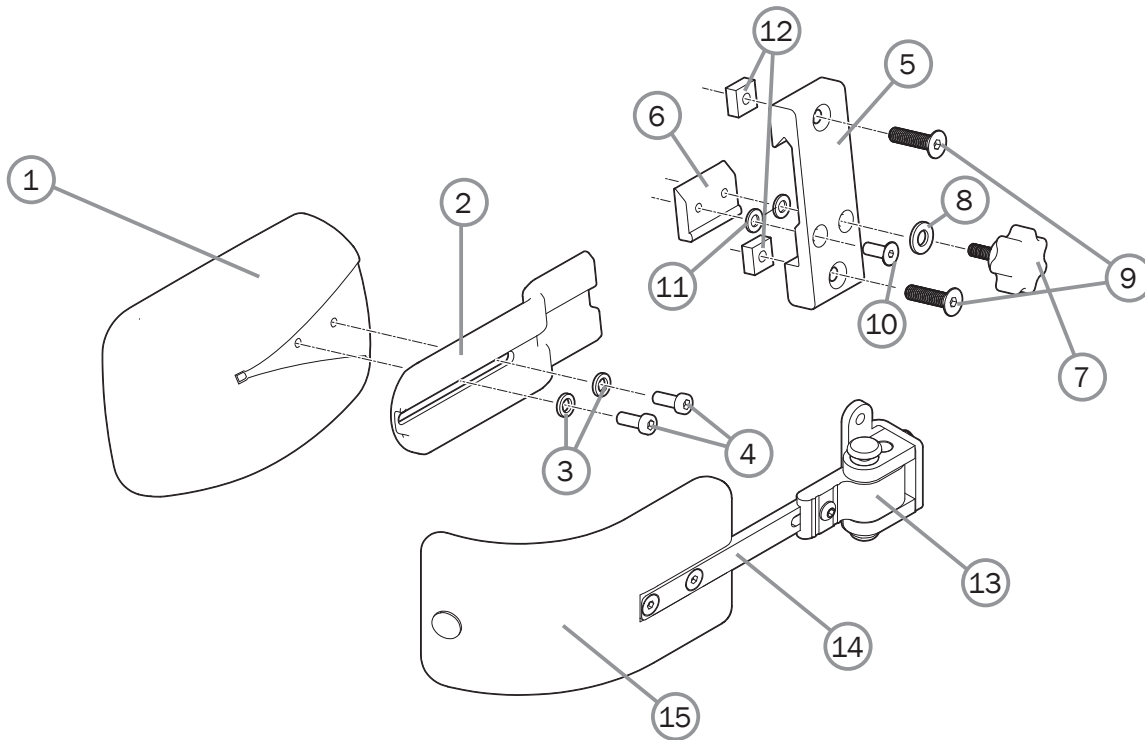
Seitenpelotte



| Pos. | Bezeichnung | Art. Nr. | Prio | Prio TB | Prio 16" |
|------|----------------------------------------------|----------|------|---------|----------|
| 1-5 | Seitenpelotte Prio mit Befestigung re -0 mm | 28181-1 | ● | ● | ● |
| | Seitenpelotte Prio mit Befestigung li -0 mm | 28181-2 | ● | ● | ● |
| | Seitenpelotte Prio mit Befestigung re -15 mm | 28180-1 | ● | ● | ● |
| | Seitenpelotte Prio mit Befestigung li -15 mm | 28180-2 | ● | ● | ● |
| | Seitenpelotte Prio mit Befestigung re -45 mm | 28141-1 | ● | ● | ● |
| | Seitenpelotte Prio mit Befestigung li -45 mm | 28141-1 | ● | ● | ● |
| 1 | Seitenpelotte Polster | 83005 | ● | ● | ● |
| 2 | Seitenpelotte Halterungsarm | | ● | ● | ● |
| 3 | Scheibe 5.3x10x1 BRB DIN 125 | 13017 | ● | ● | ● |
| 4 | Schraube M 5x 12 K6S 10.9 | 11208 | ● | ● | ● |
| 5 | Halter Seitenpelotte 3A kompl | 28146 | ● | ● | ● |
| 6 | Überzug Seitenpelotte | 28647 | ● | ● | ● |

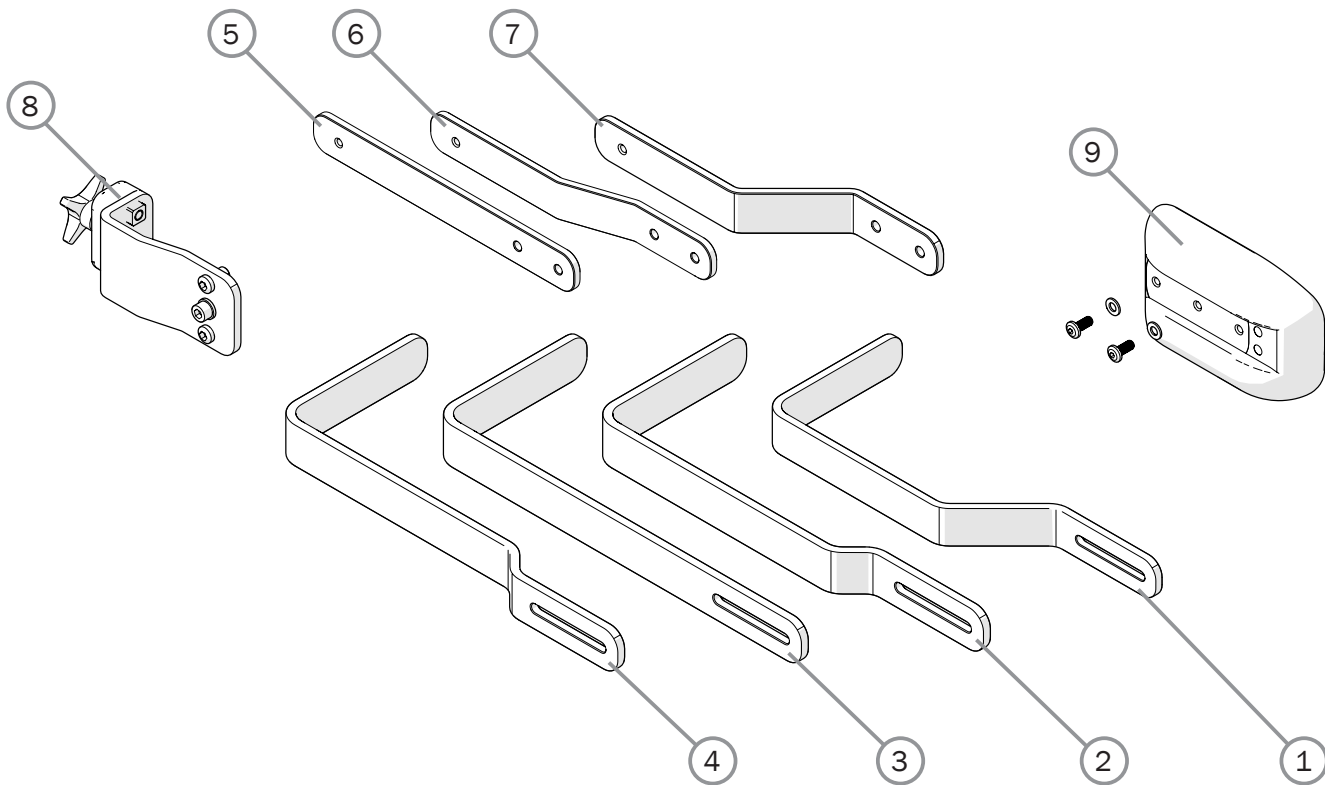
Bügeln, siehe Seite 36

Seitenpelotte



| Pos. | Bezeichnung | Art. Nr. | Prio | Prio TB | Prio 16" |
|------|-----------------------------------------------------------------|----------|------|---------|----------|
| 1-12 | Seitenpelotte, gepolstert inkl. Befestigung, für Crossrücken 3A | 27395 | ● | ● | ● |
| 1 | Polster Seitenpelotte gebogen, klein, Dartex, Crossrücken 3A | 82491 | ● | ● | ● |
| 2 | Halterung Seitenpelotte Crossrücken 3A | 82507 | ● | ● | ● |
| 3 | Federring 6.1x9.9x1.6 DIN 7980 | 13014 | ● | ● | ● |
| 4 | Schraube M 5x 12 K6S 10.9 fzb | 11208 | ● | ● | ● |
| 5 | Befestigung Armlehne Elite/Sting | 80403 | ● | ● | ● |
| 6 | Verriegelungsansatz armlehne | 80292 | ● | ● | ● |
| 7 | Flügelschraube Beinstütze Amputation 3015 M5 x 15 S Cross | 80807 | ● | ● | ● |
| 8 | Unterlegscheibe 5.3x15x1.2 | 13004 | ● | ● | ● |
| 9 | Schraube M6x25 MF6S schwarz | 11430 | ● | ● | ● |
| 10 | Schraube M 5x 14 MF6S 10.9 schwarz Chrom esloc | 11237 | ● | ● | ● |
| 11 | Scheibe 5.3x10x0.5 DIN 137A fzb | 13026 | ● | ● | ● |
| 12 | Mutter M6 FK4M H5.6 N12.7 | 12166 | ● | ● | ● |
| 13 | Montageblock Pelotte wegschwenkbar, R, kpl. | 27947-1 | ● | ● | ● |
| | Montageblock Pelotte wegschwenkbar, L, kpl. | 27947-2 | ● | ● | ● |
| 14 | Bügel Pelotte, 12 cm wegschwenkbar, L, kpl. | 27948 | ● | ● | ● |
| 15 | Kissen Pelotte medium gebogen, schwarz, H 6,5 cm, T 17 cm | 27949 | ● | ● | ● |
| | Kissen Pelotte groß gebogen, schwarz, H 9 cm, T 19 cm | 27950 | ● | ● | ● |

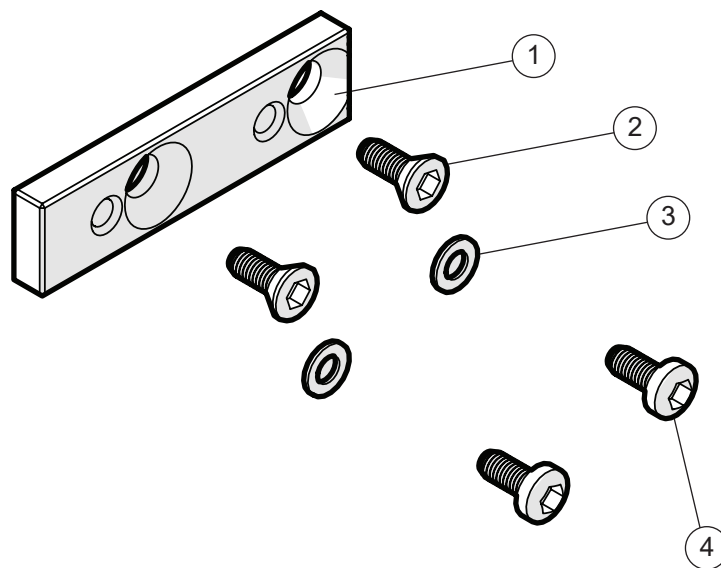
Seitenpelotte



| Pos. | Bezeichnung | Art. Nr. |
|------|------------------------------------|----------|
| 1 | Seitenpelotte Bügel -45 mm | 83002 |
| 2 | Seitenpelotte Bügel -15 mm | 83017 |
| 3 | Seitenpelotte Bügel 0 mm | 83018 |
| 4 | Seitenpelotte Bügel +15 mm | 83019 |
| 5 | Seitenpelotte Bügel -0 mm | 83046 |
| 6 | Seitenpelotte Bügel -15 mm | 83045 |
| 7 | Seitenpelotte Platte -45 mm | 83001 |
| 8 | Befestigung Seitenpelotte 3A Kompl | 28146 |
| 9 | Kissen Pelotte Kompl | 28276 |

| Prio | Prio TB | Prio 16" |
|------|---------|----------|
| ● | ● | ● |
| ● | ● | ● |
| ● | ● | ● |
| ● | ● | ● |
| ● | ● | ● |
| ● | ● | ● |
| ● | ● | ● |
| ● | ● | ● |

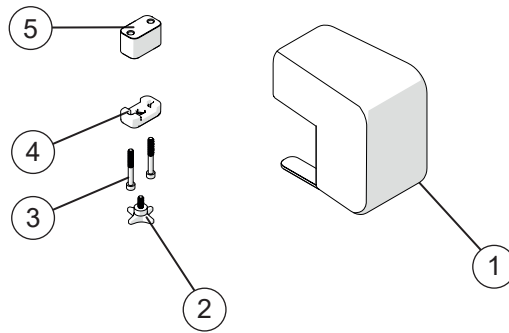
Adapter Seitenpelotte



| Pos. | Bezeichnung | Art. Nr. |
|------|----------------------------------|----------|
| 1-4 | Adapterkit Seitenpelotte | 28240 |
| 1 | Adapter Seitenpelotte | 83160 |
| 2 | Schraube | 11592 |
| 3 | Scheibe 5.3x10x1 BRB fzb DIN 125 | 13017 |
| 4 | Schraube M 5x 12 K65 10.9 | 11208 |

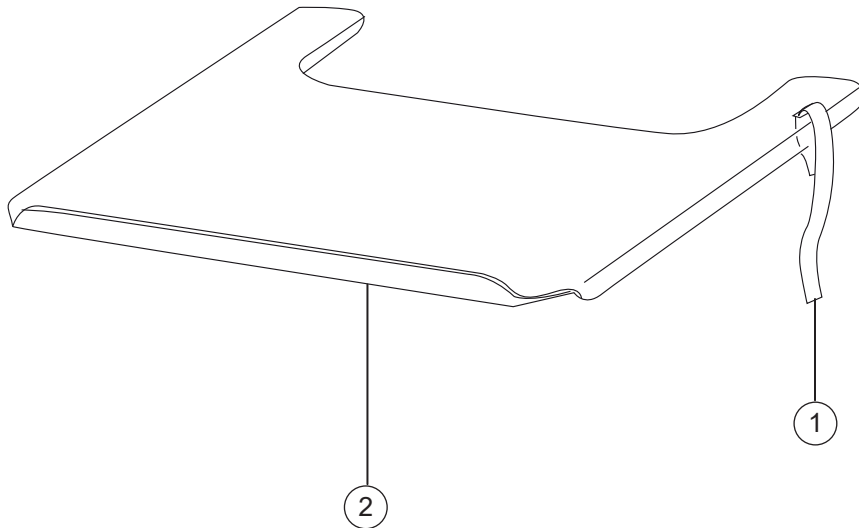
| Prio | Prio TB | Prio 16" |
|------|---------|----------|
| ● | ● | ● |
| ● | ● | ● |
| ● | ● | ● |
| ● | ● | ● |

Abduktionskeil



| Pos. | Bezeichnung | Art. Nr. | Prio | Prio TB | Prio 16" |
|------|-------------------------|----------|------|---------|----------|
| 1-5 | Abduktionskeil komplett | 28022 | ● | ● | ● |
| 1 | Abduktionskeil | 28194 | ● | ● | ● |
| 2 | Flügelschraube 40 M6x17 | 80297 | ● | ● | ● |
| 3 | Schraube | 11037 | ● | ● | ● |
| 4 | Klammer | 28305-01 | ● | ● | ● |
| 5 | Distanz | 83042 | ● | ● | ● |

Tisch



| Pos. | Bezeichnung | Art. Nr. |
|------|----------------------------------------------|----------|
| 1 | Klettband Tisch Plexi | 82921 |
| 1-2 | Therapietisch Prio 40 cm Tischbreite 57.5 cm | 27971 |
| | Therapietisch Prio 45 cm Tischbreite 62.5 cm | 27972 |
| | Therapietisch Prio 50 cm Tischbreite 67.5 cm | 27973 |
| | Therapietisch Prio 55 cm Tischbreite 72.5 cm | 27974 |

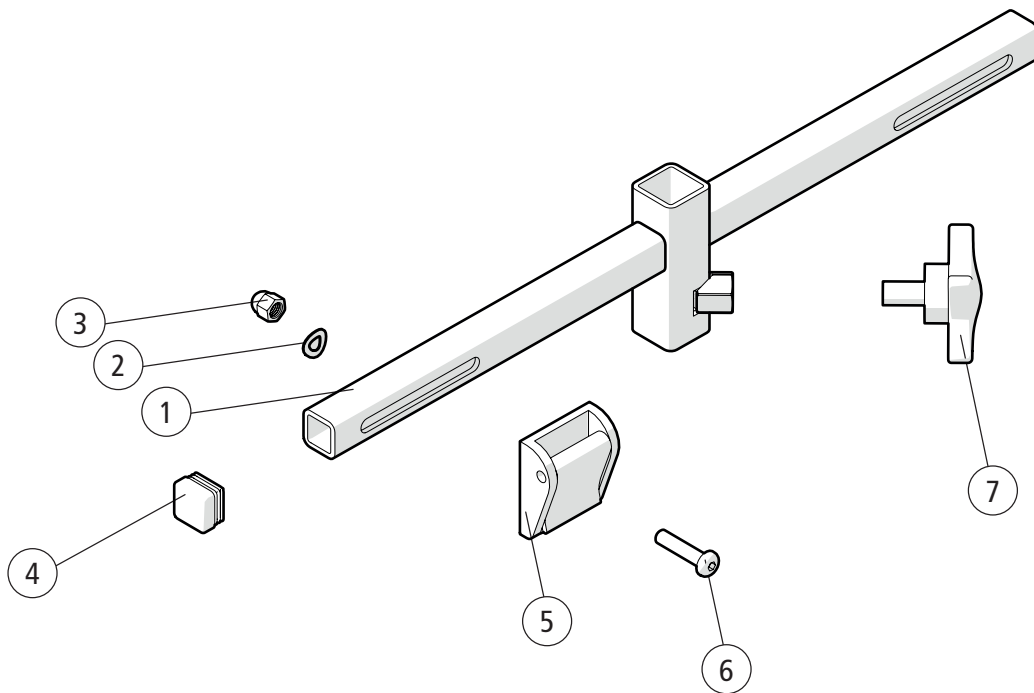
Prio

Prio TB

Prio 16"

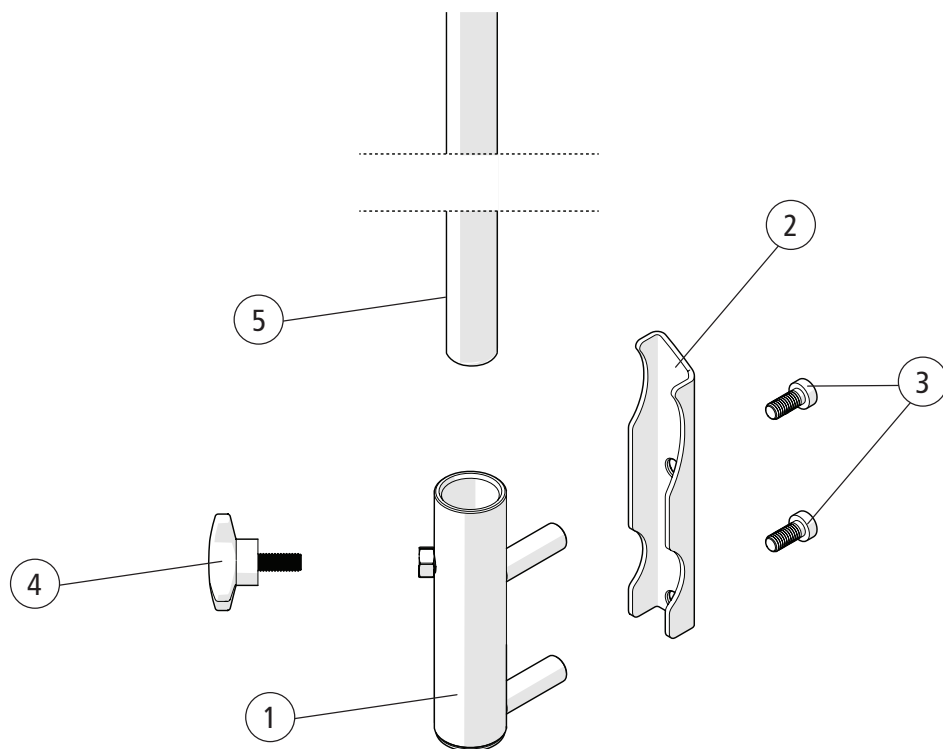
| | | |
|---|---|---|
| ● | ● | ● |
| ● | ● | ● |
| ● | ● | ● |
| ● | ● | ● |

Befestigung Gurt



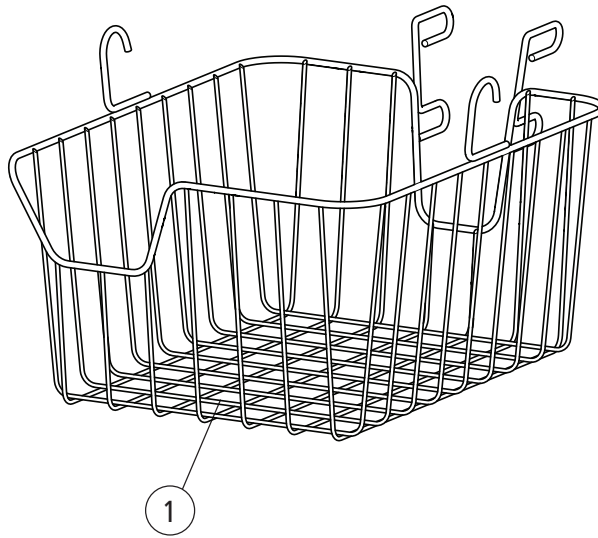
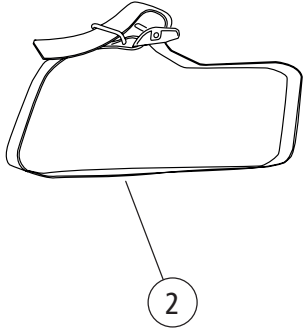
| Pos. | Bezeichnung | Art. Nr. | Prio | Prio TB | Prio 16" |
|------|---------------------------|-----------|------|---------|----------|
| 1-7 | Befestigung Gurt komplett | 28186 | ● | ● | ● |
| 1 | Befestigung Gurt | | ● | ● | ● |
| 2 | Scheibe D10x5.3x0.5 | 13017 | ● | ● | ● |
| 3 | Hutmutter M5 | 12167 | ● | ● | ● |
| 4 | Endstöpsel | 50972 | ● | ● | ● |
| 5 | Fixierungsklemme 25 mm | 310445025 | ● | ● | ● |
| 6 | Schraube M 5x 22 MK6S fzb | 11075 | ● | ● | ● |
| 7 | Flügelschraube | 400118 | ● | ● | ● |

Infusionsständer



| Pos. | Bezeichnung | Art. Nr. | Prio | Prio TB | Prio 16" |
|------|-----------------------------------|----------|------|---------|----------|
| 1-5 | Infusionsständer komplett | 28341 | ● | ● | ● |
| 1-4 | Befestigung | 28318 | ● | ● | ● |
| 1 | Infusionsständer Prio | | ● | ● | ● |
| 2 | Halteklammer | | ● | ● | ● |
| 3 | Schraube M 6x 14 MC6LS SW5 Zn8/P4 | 11539 | ● | ● | ● |
| 4 | Drehknopf | 80297 | ● | ● | ● |
| 5 | Haken Infusionsständer | 83053 | ● | ● | ● |

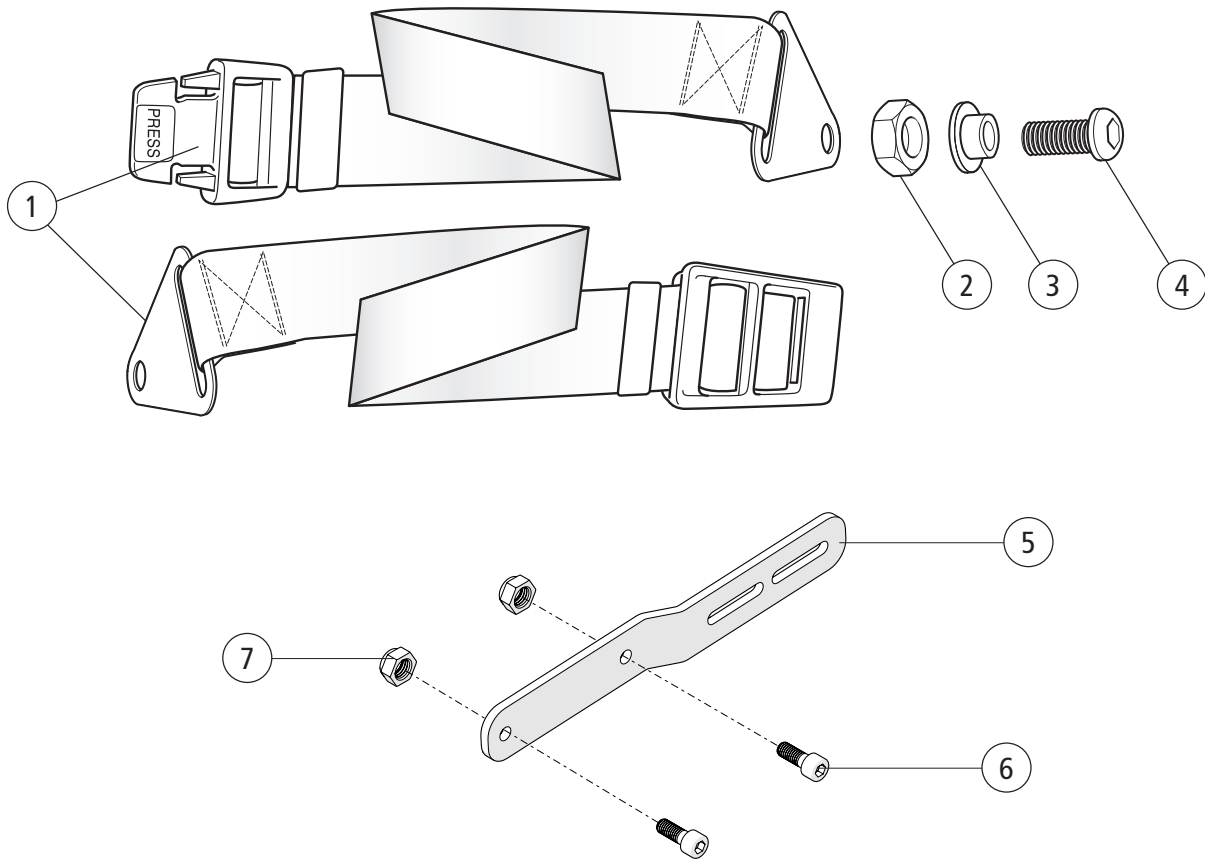
Korb



| Pos. | Bezeichnung | Art. Nr. |
|------|--------------------|----------|
| 1-2 | Korb Prio komplett | 28316 |
| 1 | Korb | |
| 2 | Gurt | 80459 |

| Prio | Prio TB | Prio 16" |
|------|---------|----------|
| | | |
| ● | ● | ● |
| ● | ● | ● |
| ● | ● | ● |

Positionierungsgurt



| Pos. | Bezeichnung | Art. Nr. |
|------|-------------------------------------|----------|
| 1-4 | Positionierungsgurt komplett 100 mm | 27904 |
| | Positionierungsgurt komplett 128 mm | 28544 |
| 2 | Sicherungsmutter M 6 | |
| 3 | Unterlegscheibe Positionierungsgurt | |
| 4 | Schraube M 6x 14 K6S 10.9 fzb | |
| 5-7 | Befestigung Positionierungsgurt | 28641 |
| 6 | Schraube M6x16 MC6S 12.9 | 11253 |
| 7 | Sicherungsmutter M6 | 12035 |

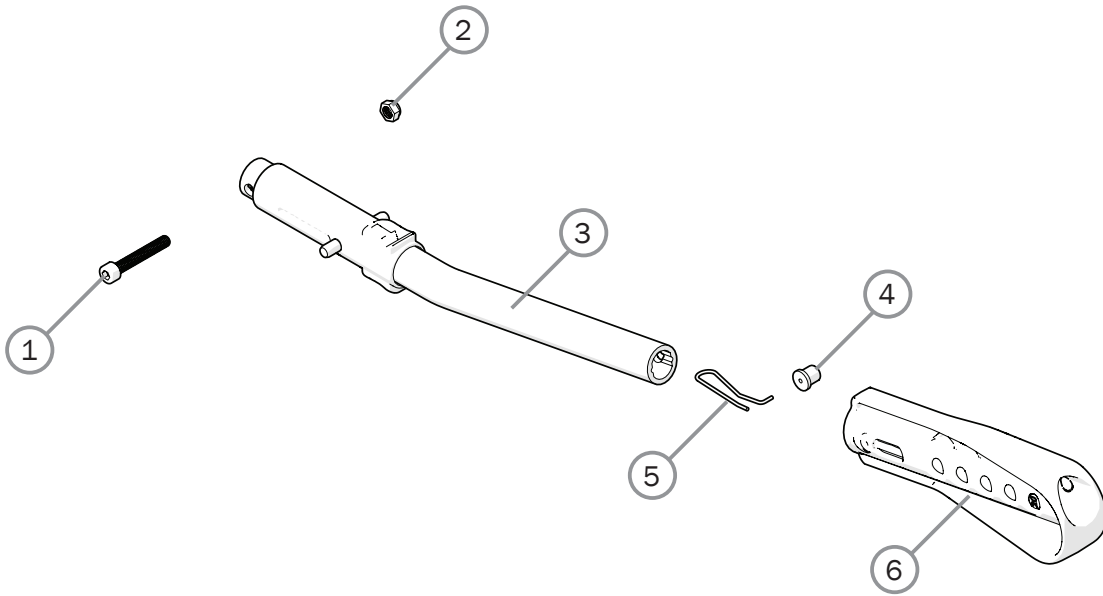
Prio

Prio TB

Prio 16"

| | | |
|---|---|---|
| ● | ● | ● |
| ● | ● | ● |
| ● | ● | ● |
| ● | ● | ● |
| ● | ● | ● |
| ● | ● | ● |
| ● | ● | ● |

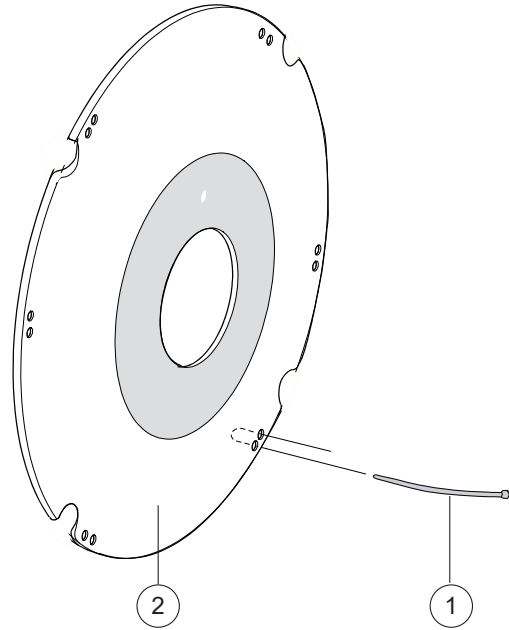
Kippschutz



| Pos. | Bezeichnung | Art. Nr. |
|------|-------------------------------------------|----------|
| 1-6 | Kippschutz multi Cross 5/6 Prio cc 59 cpl | 28457 |
| 1 | Schraube M6x40 MC6S 10.9 zink | 11229 |
| 2 | Sicherungsmutter M6 | 12017 |
| 3 | Kippschutzrohr | |
| 4 | Stift | |
| 5 | Feder | |
| 6 | Kippschutz extension multi | 51201 |

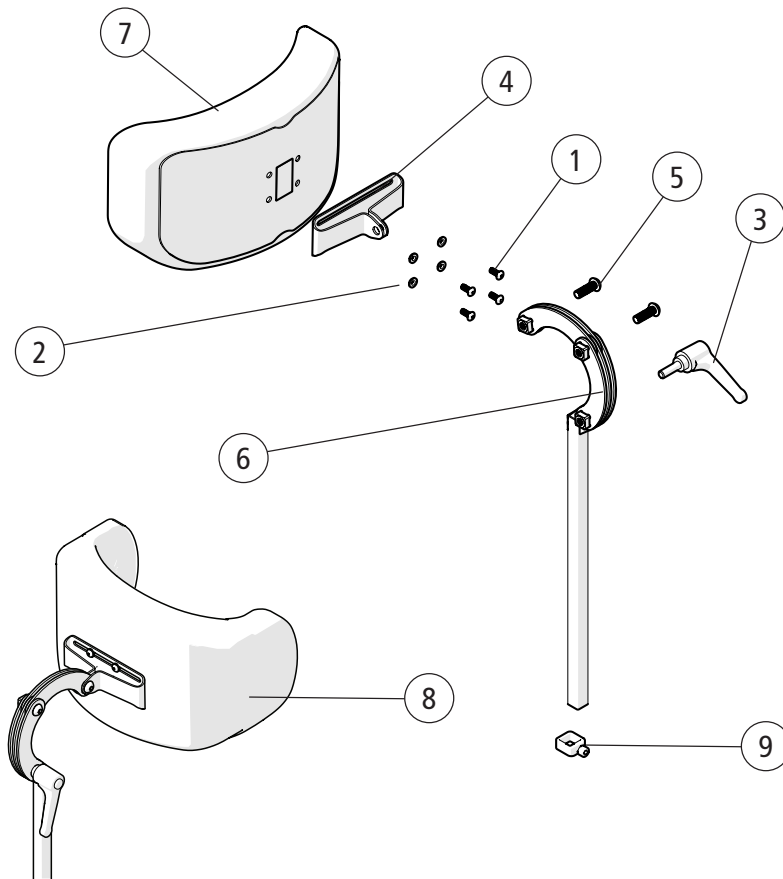
| Prio | Prio AB | Prio 16" |
|------|---------|----------|
| ● | ● | ● |
| ● | ● | ● |
| ● | ● | ● |
| ● | ● | ● |
| ● | ● | ● |
| | | |
| | | |

Speichenschutz



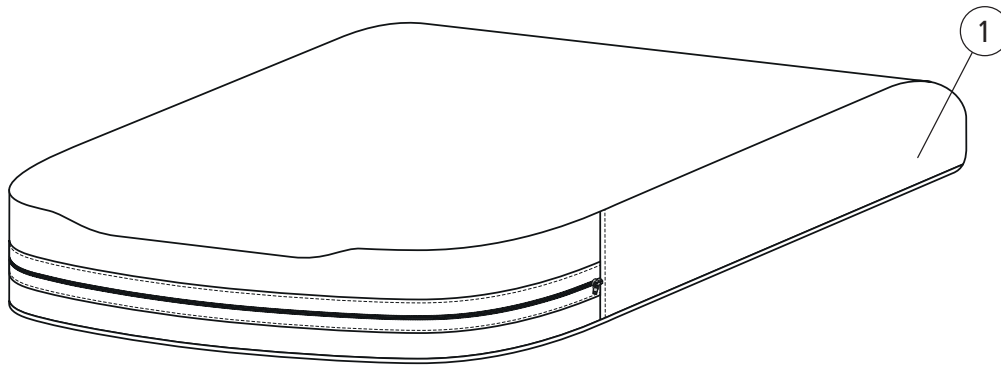
| Pos. | Bezeichnung | Art. Nr. | Prio | Prio TB | Prio 16" |
|------|--------------------------------------|----------|------|---------|----------|
| 1 | Bef.Satz Sp.-Schutz (ab 7/05) | 26276 | ● | ● | |
| 1-2 | Speichenschutz 20 Farbe grau Etac | 25502-28 | ● | ● | |
| | Speichenschutz 20 TB Farbe grau Etac | 28816-28 | ● | ● | |
| | Speichenschutz 22 Farbe grau Etac | 25503-28 | ● | ● | |
| | Speichenschutz 22 Farbe gelb Etac | 25503-29 | ● | ● | |
| | Speichenschutz 22 TB Farbe grau Etac | 28817-28 | ● | ● | |
| | Speichenschutz 24 Farbe grau Etac | 25504-28 | ● | ● | |
| | Speichenschutz 24 Farbe Gelb Etac | 25504-29 | ● | ● | |
| | Speichenschutz 24 TB Farbe grau Etac | 28818-28 | ● | ● | |

Kopfstütze



| Pos. | Bezeichnung | Art. Nr. | Prio | Prio TB | Prio 16" |
|------|--------------------------------------------------|----------|------|---------|----------|
| 1 | Schraube M5x16 MRX | 11208 | ● | ● | ● |
| 2 | Gelenkhülse 5/6/1.5 PA | 50285 | ● | ● | ● |
| 3 | Knebel M8x25 mm schwarz | 80684 | ● | ● | ● |
| 4 | Befestigung Kopfstütze | 83288 | ● | ● | ● |
| 5 | Schraube M8x25 | 11706 | ● | ● | ● |
| 6 | Halter 350 mm | 28533 | ● | ● | ● |
| 1-6 | Kopfstütze winkelverstellbar Velour grau | 28534-60 | ● | ● | ● |
| | Kopfstütze winkelverstellbar Hygien grau | 28534-65 | ● | ● | ● |
| | Kopfstütze mit Seitenstütze Komplett Hygien grau | 28536-65 | ● | ● | ● |
| 7 | Überzug Kopfstütze winkelverstellbar Velour | 63177-60 | ● | ● | ● |
| | Überzug Kopfstütze winkelverstellbar Hygien | 63177-65 | ● | ● | ● |
| 8 | Überzug Kopfstütze mit Seitenstütze | 63185-65 | ● | ● | ● |
| 9 | Voreinstellung Kopfstütze | 28564 | ● | ● | ● |

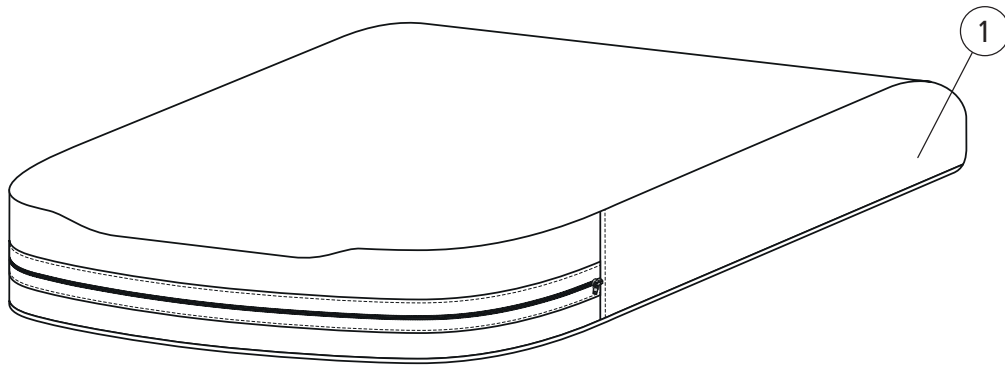
Sitzkissen



Prio
Prio TB
Prio 16"

| Pos. | Bezeichnung | Art. Nr. | | | |
|------|--------------------------------------------|----------|---|---|---|
| 1 | Sitzkissen STD Velour 40 cm k. | 27751-60 | ● | ● | ● |
| | Sitzkissen STD Hygien 40 cm k. grau | 27751-65 | ● | ● | ● |
| | Sitzkissen STD Velour 45 cm k. | 27752-60 | ● | ● | ● |
| | Sitzkissen STD Hygien 45 cm k. grau | 27752-65 | ● | ● | ● |
| | Sitzkissen STD Velour 50 cm k. | 27753-60 | ● | ● | ● |
| | Sitzkissen STD Hygien 50 cm k. grau | 27753-65 | ● | ● | ● |
| | Sitzkissen STD Velour 55 cm k. | 27754-60 | ● | ● | ● |
| | Sitzkissen STD Hygien 55 cm k. grau | 27754-65 | ● | ● | ● |
| | Sitzkissen KOM Velour 40 kurz | 27755-60 | ● | ● | ● |
| | Sitzkissen KOM Hygien 40 kurz grau | 27755-65 | ● | ● | ● |
| | Sitzkissen KOM Velour 45 kurz | 27756-60 | ● | ● | ● |
| | Sitzkissen KOM Hygien 45 kurz grau | 27756-65 | ● | ● | ● |
| | Sitzkissen KOM Velour 50 kurz | 27757-60 | ● | ● | ● |
| | Sitzkissen KOM Hygien 50 kurz grau | 27757-65 | ● | ● | ● |
| | Sitzkissen KOM Velour 55 kurz | 27758-60 | ● | ● | ● |
| | Sitzkissen KOM Hygien 55 kurz grau | 27758-65 | ● | ● | ● |
| | Sitzkissen Prio kurz Hygien Std Tidy 40 cm | 28055-65 | ● | ● | ● |
| | Sitzkissen Prio kurz Hygien Std Tidy 45 cm | 28056-65 | ● | ● | ● |
| | Sitzkissen Prio kurz Hygien Std Tidy 50 cm | 28057-65 | ● | ● | ● |
| | Sitzkissen Prio kurz Hygien Std Tidy 55 cm | 28058-65 | ● | ● | ● |

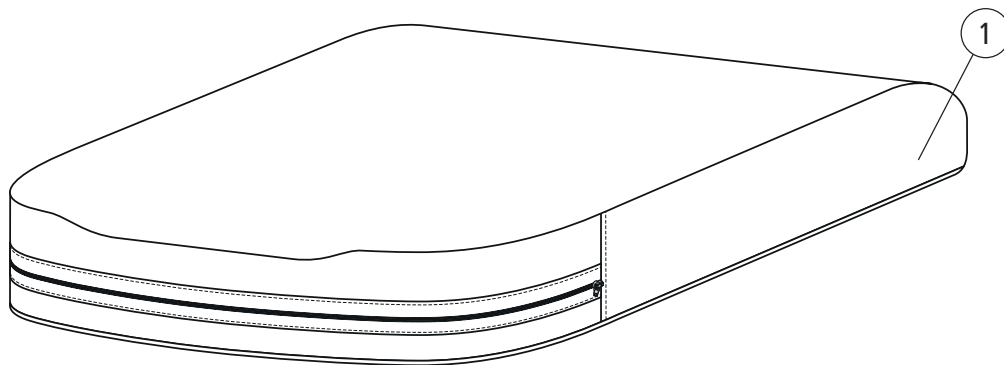
Sitzkissen



| Pos. | Bezeichnung | Art. Nr. |
|------|--------------------------------------------|----------|
| | Sitzkissen STD Velour 40 cm l. | 27759-60 |
| | Sitzkissen STD Hygien 40 cm l. grau | 27759-65 |
| | Sitzkissen STD Velour 45 cm l. | 27760-60 |
| | Sitzkissen STD Hygien 45 cm l. grau | 27760-65 |
| | Sitzkissen STD Velour 50 cm l. | 27761-60 |
| | Sitzkissen STD Hygien 50 cm l. grau | 27761-65 |
| | Sitzkissen STD Velour 55 cm l. | 27762-60 |
| | Sitzkissen STD Hygien 55 cm l. grau | 27762-65 |
| | Sitzkissen KOM Velour 40 lang | 27763-60 |
| | Sitzkissen KOM Hygien 40 lang grau | 27763-65 |
| | Sitzkissen KOM Velour 45 lang | 27764-60 |
| | Sitzkissen KOM Hygien 45 lang grau | 27764-65 |
| | Sitzkissen KOM Velour 50 lang | 27765-60 |
| | Sitzkissen KOM Hygien 50 lang grau | 27765-65 |
| | Sitzkissen KOM Velour 55 lang | 27766-60 |
| | Sitzkissen KOM Hygien 55 lang grau | 27766-65 |
| | Sitzkissen Prio lang Hygien Std Tidy 40 cm | 28059-65 |
| | Sitzkissen Prio lang Hygien Std Tidy 45 cm | 28060-65 |
| | Sitzkissen Prio lang Hygien Std Tidy 50 cm | 28061-65 |
| | Sitzkissen Prio lang Hygien Std Tidy 55 cm | 28062-65 |

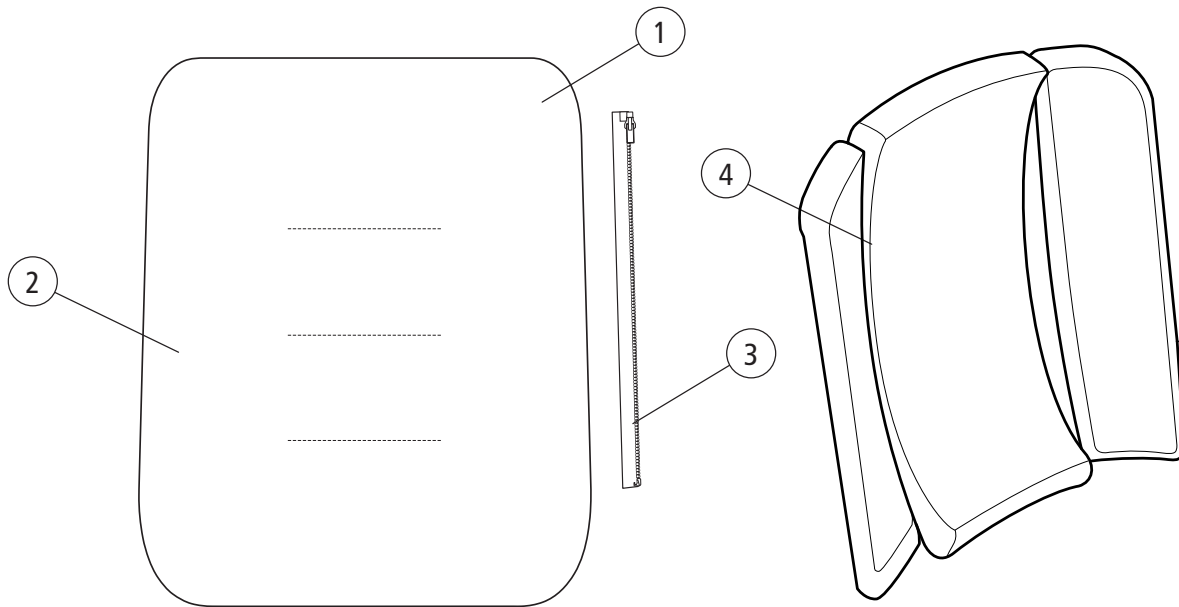
| Prio | Prio TB | Prio 16" |
|------|---------|----------|
| ● | ● | ● |
| ● | ● | ● |
| ● | ● | ● |
| ● | ● | ● |
| ● | ● | ● |
| ● | ● | ● |
| ● | ● | ● |
| ● | ● | ● |
| ● | ● | ● |
| ● | ● | ● |
| ● | ● | ● |
| ● | ● | ● |
| ● | ● | ● |
| ● | ● | ● |
| ● | ● | ● |
| ● | ● | ● |
| ● | ● | ● |
| ● | ● | ● |
| ● | ● | ● |

Sitzkissen - Überzug



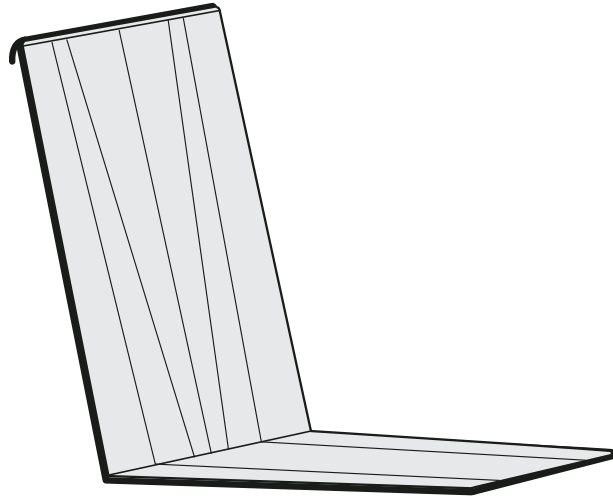
| Pos. | Bezeichnung | | Art. Nr. | Prio | Prio TB | Prio 16" |
|------|----------------------------|-----------------------|----------|------|---------|----------|
| 1 | Überzug Sitzkissen 40 (16) | kurz Velour Prio | 63060-60 | ● | ● | ● |
| | Überzug Sitzkissen 40 (16) | kurz Hygien grau Prio | 63060-65 | ● | ● | ● |
| | Überzug Sitzkissen 45 (18) | kurz Velour Prio | 63061-60 | ● | ● | ● |
| | Überzug Sitzkissen 45 (18) | kurz Hygien grau Prio | 63061-65 | ● | ● | ● |
| | Überzug Sitzkissen 50 (20) | kurz Velour Prio | 63062-60 | ● | ● | ● |
| | Überzug Sitzkissen 50 (20) | kurz Hygien grau Prio | 63062-65 | ● | ● | ● |
| | Überzug Sitzkissen 55 (22) | kurz Velour Prio | 63063-60 | ● | ● | ● |
| | Überzug Sitzkissen 55 (22) | kurz Hygien grau Prio | 63063-65 | ● | ● | ● |
| | Überzug Sitzkissen 40 (16) | lang Velour Prio | 63064-60 | ● | ● | ● |
| | Überzug Sitzkissen 40 (16) | lang Hygien grau Prio | 63064-65 | ● | ● | ● |
| | Überzug Sitzkissen 45 (18) | lang Velour Prio | 63065-60 | ● | ● | ● |
| | Überzug Sitzkissen 45 (18) | lang Hygien grau Prio | 63065-65 | ● | ● | ● |
| | Überzug Sitzkissen 50 (20) | lang Velour Prio | 63066-60 | ● | ● | ● |
| | Überzug Sitzkissen 50 (20) | lang Hygien grau Prio | 63066-65 | ● | ● | ● |
| | Überzug Sitzkissen 55 (22) | lang Velour Prio | 63067-60 | ● | ● | ● |
| | Überzug Sitzkissen 55 (22) | lang Hygien grau Prio | 63067-65 | ● | ● | ● |
| | Überzug Sitz 40 kurz | Tidy | 63159-65 | ● | ● | ● |
| | Überzug Sitz 45 kurz | Tidy | 63160-65 | ● | ● | ● |
| | Überzug Sitz 50 kurz | Tidy | 63161-65 | ● | ● | ● |
| | Überzug Sitz 55 kurz | Tidy | 63162-65 | ● | ● | ● |
| | Überzug Sitz 40 lang | Tidy | 63163-65 | ● | ● | ● |
| | Überzug Sitz 45 lang | Tidy | 63164-65 | ● | ● | ● |
| | Überzug Sitz 50 lang | Tidy | 63165-65 | ● | ● | ● |
| | Überzug Sitz 55 lang | Tidy | 63166-65 | ● | ● | ● |

Rückenkissen



| Pos. | Bezeichnung | Art. Nr. | Prio | Prio TB | Prio 16" |
|------|---------------------------------------------------------|----------|------|---------|----------|
| 1 | Rückenkissen 40 cm Velour Prio ohne Reißverschluss | 28410-60 | ● | ● | ● |
| | Rückenkissen 40 cm Hygien Prio grau ohne Reißverschluss | 28410-65 | ● | ● | ● |
| | Rückenkissen 45 cm Velour Prio ohne Reißverschluss | 28411-60 | ● | ● | ● |
| | Rückenkissen 45 cm Hygien Prio grau ohne Reißverschluss | 28411-65 | ● | ● | ● |
| | Rückenkissen 50 cm Velour Prio ohne Reißverschluss | 28412-60 | ● | ● | ● |
| | Rückenkissen 50 cm Hygien Prio grau ohne Reißverschluss | 28412-65 | ● | ● | ● |
| | Rückenkissen 55 cm Velour Prio ohne Reißverschluss | 28413-60 | ● | ● | ● |
| | Rückenkissen 55 cm Hygien Prio grau ohne Reißverschluss | 28413-65 | ● | ● | ● |
| 2 | Überzug Rücken Velour 40 cm grau ohne Reißverschluss | 63230-60 | ● | ● | ● |
| | Überzug Rücken Hygien 40 cm grau ohne Reißverschluss | 63230-65 | ● | ● | ● |
| | Überzug Rücken Velour 45 cm grau ohne Reißverschluss | 63231-60 | ● | ● | ● |
| | Überzug Rücken Hygien 45 cm grau ohne Reißverschluss | 63231-65 | ● | ● | ● |
| | Überzug Rücken Velour 50 cm grau ohne Reißverschluss | 63232-60 | ● | ● | ● |
| | Überzug Rücken Hygien 50 cm grau ohne Reißverschluss | 63232-65 | ● | ● | ● |
| | Überzug Rücken Velour 55 cm grau ohne Reißverschluss | 63233-60 | ● | ● | ● |
| | Überzug Rücken Hygien 55 cm grau ohne Reißverschluss | 63233-65 | ● | ● | ● |
| 3 | Klettverschlussbefestigung mit Reißverschluss | 83188 | ● | ● | ● |
| 4 | Rückenkissen B40 3D Velour | 63343-60 | ● | ● | ● |
| | Rückenkissen B45 3D Velour | 63344-60 | ● | ● | ● |
| | Rückenkissen B50 3D Velour | 63345-60 | ● | ● | ● |
| | Rückenkissen B55 3D Velour | 63346-60 | ● | ● | ● |

Überzug Rücken



| Pos. | Bezeichnung | Art. Nr. |
|------|-----------------------|-----------------|
| 1 | Überzug Rücken B40 cm | Velour 63200-60 |
| | Überzug Rücken B45 cm | Velour 63201-60 |
| | Überzug Rücken B50 cm | Velour 63202-60 |
| | Überzug Rücken B55 cm | Velour 63203-60 |

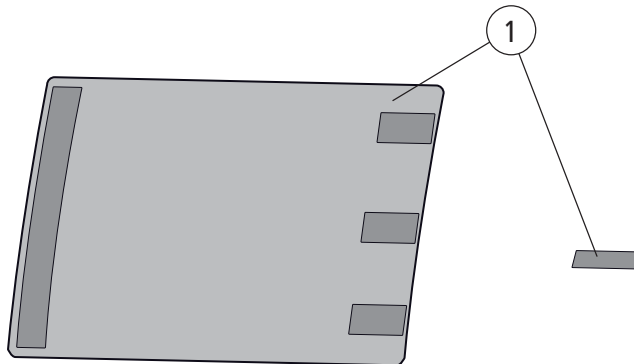
Prio

Prio TB

Prio 16"

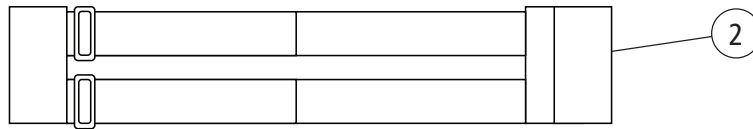
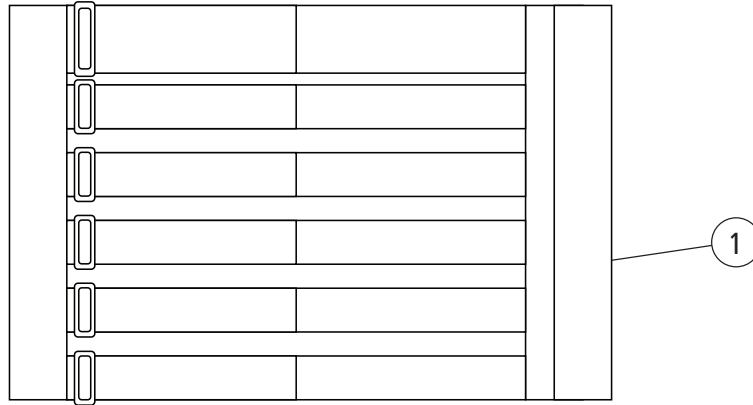
| | | |
|---|---|---|
| | | |
| ● | ● | ● |
| ● | ● | ● |
| ● | ● | ● |
| ● | ● | ● |

Verlängerung Rückenbezug

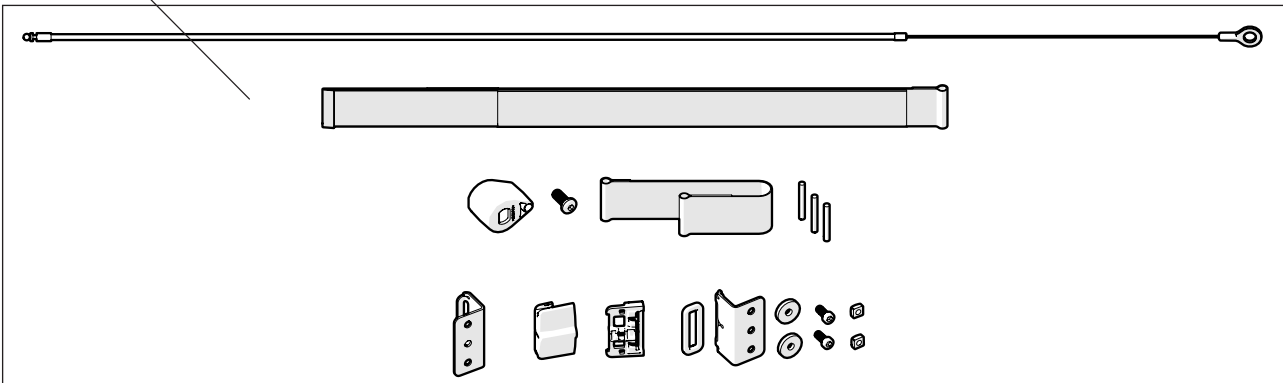


| Pos. | Bezeichnung | Art. Nr. | Prio | Prio TB | Prio 16" |
|------|--------------------------|----------|------|---------|----------|
| 1 | Verlängerung Rückenbezug | 28657 | ● | ● | ● |

Rückenbezug



3



| Pos. | Bezeichnung | Art. Nr. |
|------|-----------------------------------------|----------|
| 1 | Rückenbezug 3A rb 40-45 cm | 62954-60 |
| | Rückenbezug 3A rb 50-55 cm | 62955-60 |
| 2 | Rückenbezug 3A rb niedriger 40-45 cm | 63337-60 |
| | Rückenbezug 3A rb niedriger 50-55 cm | 63338-60 |
| 3 | Dynamische Beckenunterstützung 40 cm | 28704 |
| | Dynamische Beckenunterstützung 45 cm | 28705 |
| | Dynamische Beckenunterstützung 50/55 cm | 28999 |

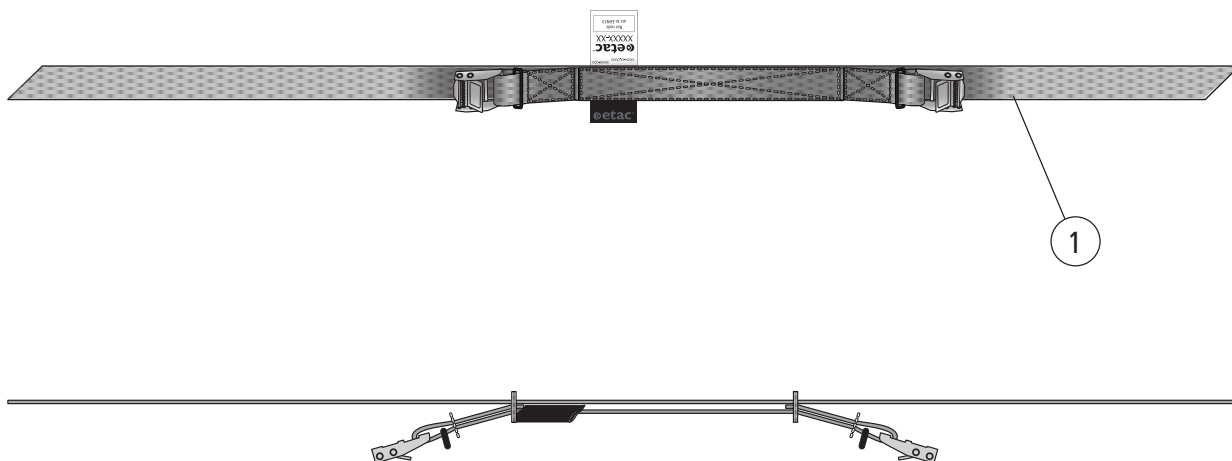
Prio

Prio TB

Prio 16"

| | | |
|---|---|---|
| ● | ● | ● |
| ● | ● | ● |
| ● | ● | ● |
| ● | ● | ● |
| ● | ● | ● |
| ● | ● | ● |

Rückenwinkelbegrenzung



| Pos. | Bezeichnung | Art. Nr. |
|------|------------------------|----------|
| 1 | Rückenwinkelbegrenzung | 28573 |

| | | |
|------|---------|----------|
| Prio | Prio TB | Prio 16" |
| ● | ● | ● |