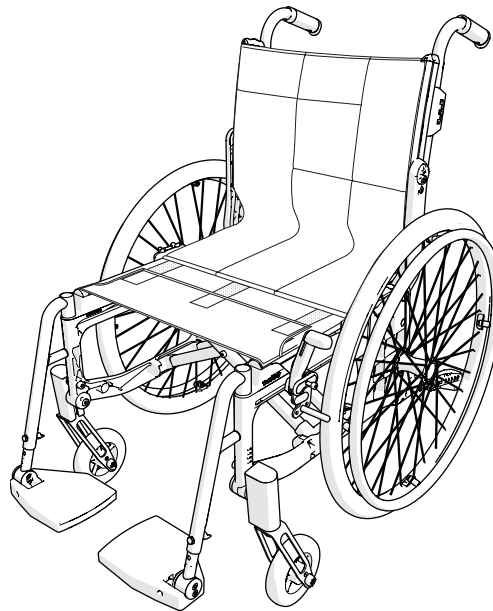


Etac Cross 6

Ersatzteilliste Deutsch



1a16865.10 2023-09-25

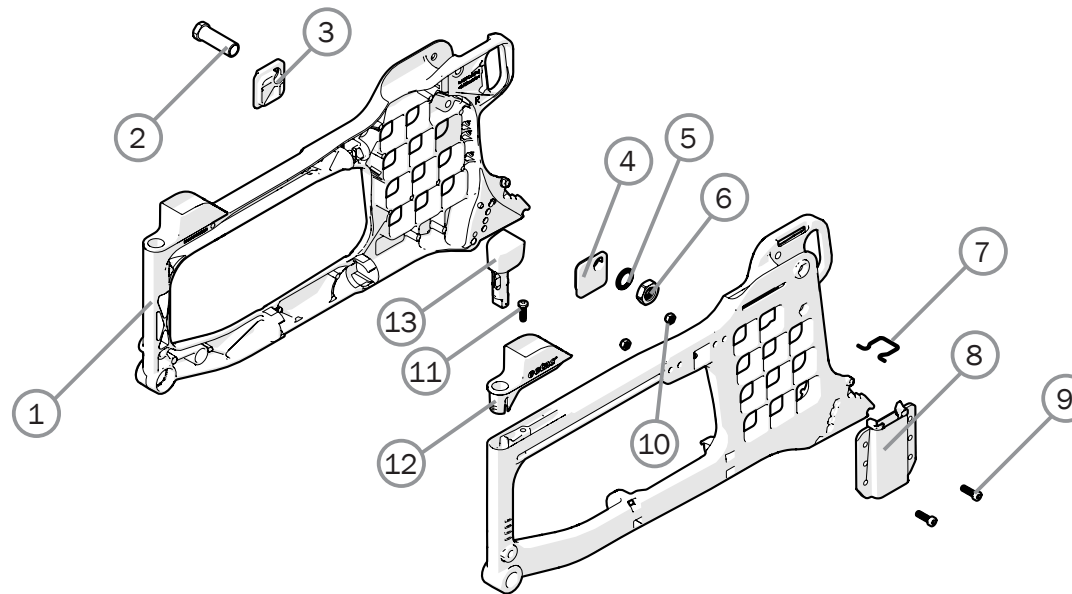


Etac Cross 6

Inhalt

Inhalt	Seite		Seite
Seitenteil	3	Sitz Bezug/Sitztiefenverlängerung Crossrücken 3A	32
Kreuzteil	4	Harten Sitz	33
Crossrücken 3A	5-6	Rückenbezug Rücken mod. 2	34
Rückenrohre für Cross 2 Rückenlehne und ECS-System	7	Rückenbezug Rücken 3A	35
Standard Rückenrohre mit festen Schiebegriffen	8	Rückenbezug Rücken 2B	36
Rückenrohre für Cross 2B	9	Rückenbezug std	37
Schiebebügel	10	Überzug Rücken mod. 2	38
Querstange	11	Überzug Rücken 3A	39-41
Beinstütze	12	Überzug Rücken 2B	42
Beinstütze Winkelverstellbar mod 1/ alt. Flip-up	13	Armlehne	43-44
Beinstütze Winkelverstellbar mod 3	14	Seitenschutz	45
Amputationsbeinstütze	15	Spritzschutz	46
Gipsbeinauflage	16	Oberschenkelstütze komplett	47
Fußplatte	17-19	Seitenpelotte Crossrücken 3A	48-49
Einteilige Fußplatte	20	Tisch	50
Bremse	21	Tisch Hemi	51
Antriebsrad	22-23	Therapietisch halb	52
Trommelbremse	24-25	Kippschutz	53
Trommelbremse, Standard Rückenrohre mit festen Schiebegriffen	26	Speichenschutz	54
Einhandantrieb	27	Tetraknöpfe	55
Mantel und Schlauch	28	Stockhalter	56
Greifreifen	29	Kopfstütze	57
Lenkrad	30	Infusionsständer	58
Verbreiterungssatz	31		

Seitenteil



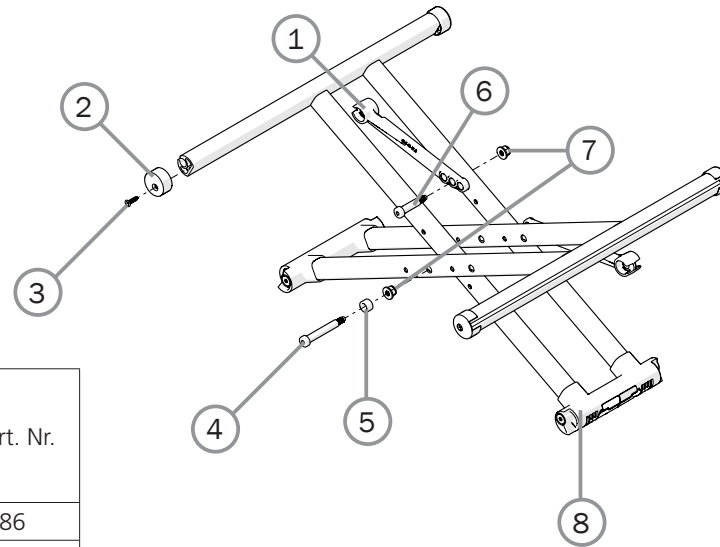
Pos.	Bezeichnung	Art. Nr.
1	Seitenteil Cross 6 Standard rechts	
	Seitenteil Cross 6 Standard links	
	Seitenteil Cross 6 lang rechts	
	Seitenteil Cross 6 lang links	
2	Nabenhülse M100 D12	20537
3	Camberscheibe 2° außen	82567
	Camberscheibe 0° außen	82569
4	Camberscheibe 2° innen	82568
	Camberscheibe 0° innen	82570
5	Unterlegscheibe 17x24x1.3 fzb	13084
6	Mutter M16x 1 NV 24 B8	12052
7	Befestigungsklammer Kippschutz Cross 5, zur Montage am Rahmen	83412

Pos.	Bezeichnung	Art. Nr.
8	Befestigung Armlehne	25535
9	Schraube M6x20 MC6S 8.8 schwarz Chrom	11392
10	Sicherungsmutter M 6 DIN 935-6 schwarz Chrom	12035
11	Schraube M6x20 MRT-GF stahl TX	11703
11-12	Stütze Sitzrohr Cross 6 Komplett recht/links	28615
13	Abdeckung	51213
14	Ausbesserungsfarbe	80517-xx

Farbe:

01=Mattschwartz, 92=weiss, 78=Grau

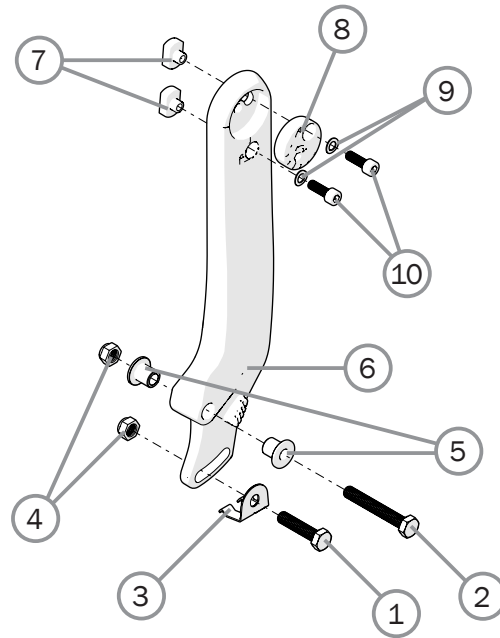
Kreuzteil



Pos.	Bezeichnung	Art. Nr.
1	Kreuzstabilisierung 35-40 cm	51186
	Kreuzstabilisierung 42,5-47,5 cm	51187
	Kreuzstabilisierung 50-52,5 cm	51188
2	Dübel Sitzrohr	51189
3	Schraube B 8x16 FXS schwarz Chrom	11401
4	Bolzen	83248
5	Distanz	51192
6	Bolzen Kreuzstabilisierung	83249
7	Sicherungsmutter M6 DIN 6926	12169
8	Befestigung kurz	51190
	Befestigung lang	51191

Pos.	Bezeichnung	Art. Nr.
1-8	Kreuzstrebe 35 cm kurz Modell 4	
	Kreuzstrebe 37,5 cm kurz Modell 4	
	Kreuzstrebe 40 cm kurz Modell 4	
	Kreuzstrebe 42,5 cm kurz Modell 4	
	Kreuzstrebe 45 cm kurz Modell 4	
	Kreuzstrebe 47,5 cm kurz Modell 4	
	Kreuzstrebe 50 cm kurz Modell 4	
	Kreuzstrebe 52,5 cm kurz Modell 4	
	Kreuzstrebe 35 cm lang Modell 4	
	Kreuzstrebe 37,5 cm lang Modell 4	
	Kreuzstrebe 40 cm lang Modell 4	
	Kreuzstrebe 42,5 cm lang Modell 4	
	Kreuzstrebe 45 cm lang Modell 4	
	Kreuzstrebe 47,5 cm lang Modell 4	
	Kreuzstrebe 50 cm lang Modell 4	
	Kreuzstrebe 52,5 cm lang Modell 4	

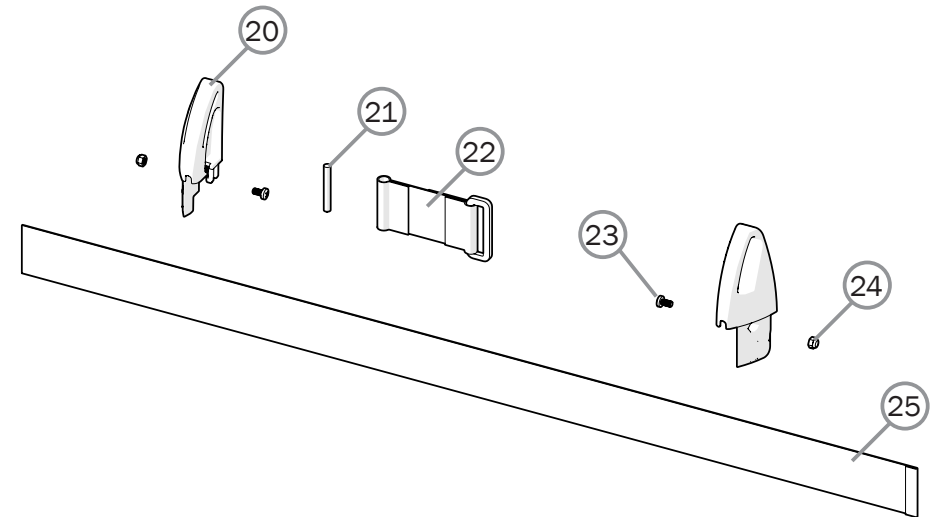
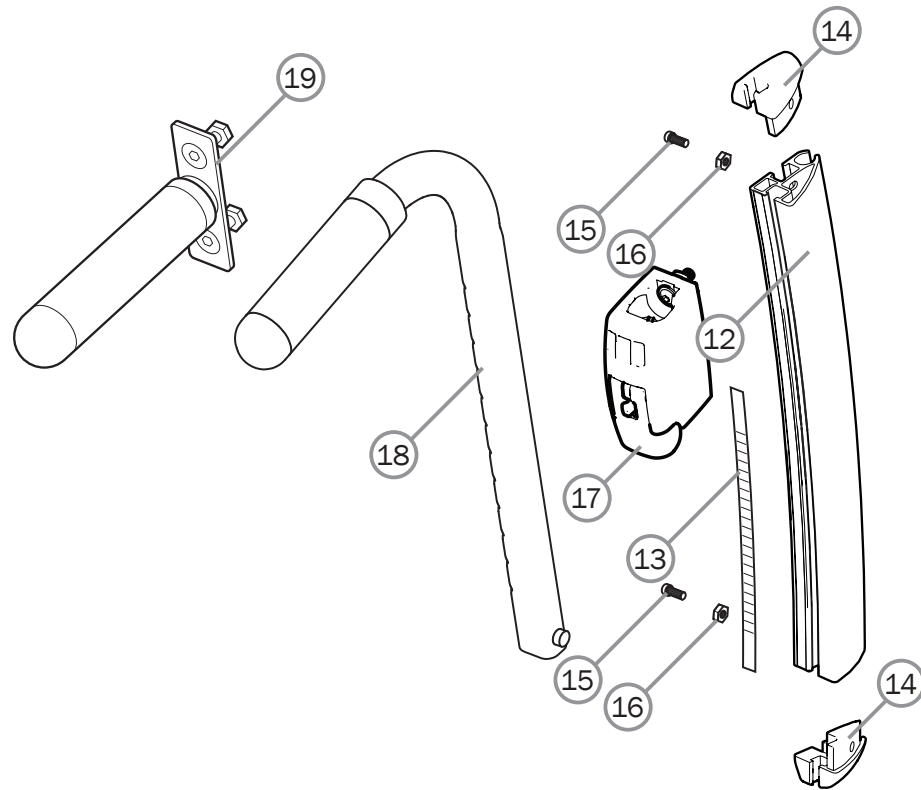
Crossrücken 3A



Pos.	Bezeichnung	Art. Nr.
1	Schraube M8x30 M6S	11363
2	Schraube M8 x 50 M6S	11705
3	Bleck	83400
4	Sicherungsmutter M8 DIN 985	12051
5	Aufnahmebuchse Crossrücken 3A	82504
6	Rückenchassis Cross rechts Crossrücken 3A	83290-1
	Rückenchassis Cross links Crossrücken 3A	83290-2

Pos.	Bezeichnung	Art. Nr.
7	Mutter T-Form Cross Crossrücken 3A	20028
8	Excenter Rückenrahme	83291
9	Federring M6 gewellt 128A Stahl 2.1	13113
10	Schraube M6x20 MC6S 12.9	11684

Crossrücken 3A...

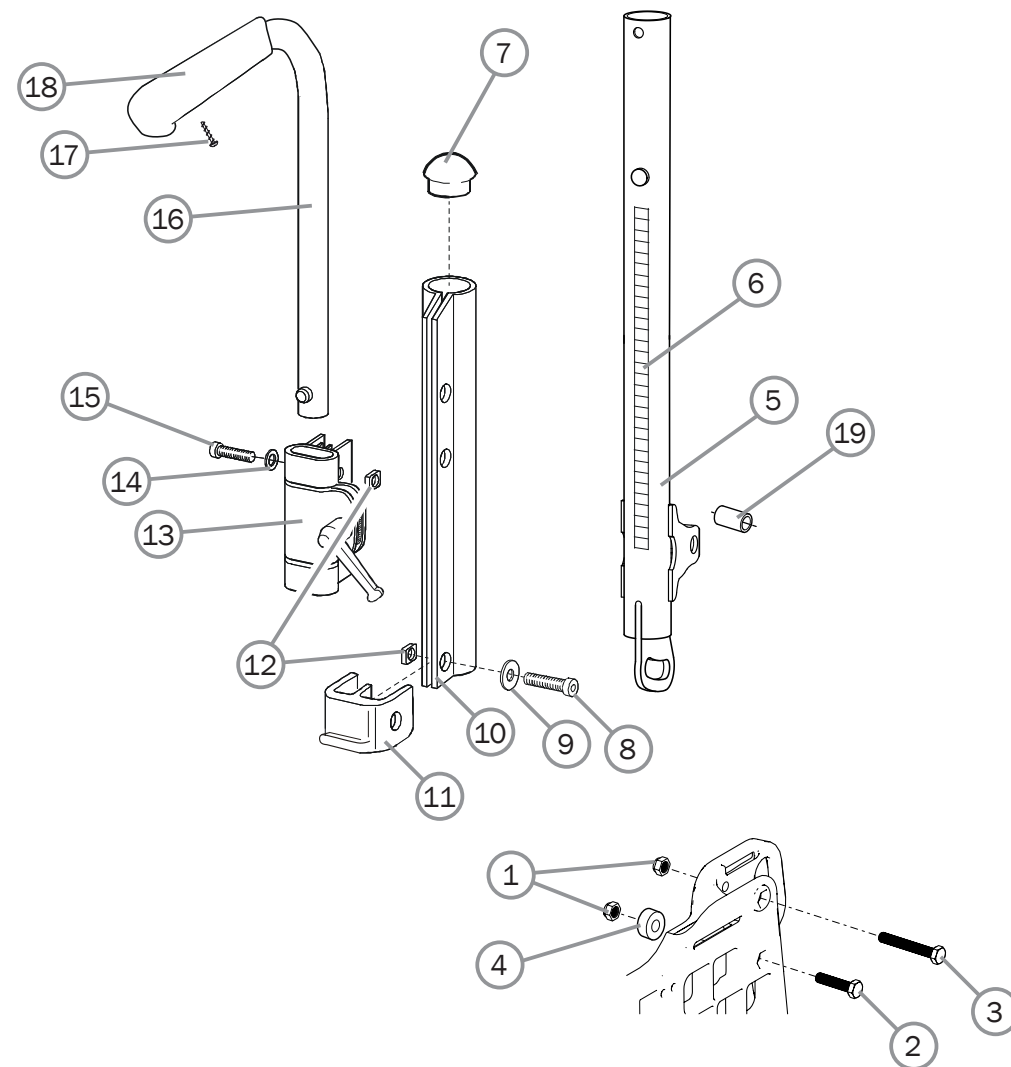


Pos.	Bezeichnung	Art. Nr.
12	Rückenprofil Cross 3A rechts, niedrig	83013-1
	Rückenprofil Cross 3A links, niedrig	83013-2
13	Aufkleber Höheneinstellung niedrig	71377
	Aufkleber Höheneinstellung hoch	71378
14	Abdeckkappe 1 Rückenrohr 3A Crossrücken mod 4	51130
	Abdeckkappe 2 Rückenrohr 3A Crossrücken mod 4	51131
15	Schraube MRX M4x8 verzinkt	11441
16	Verschlussmutter M4 verzinkt	12026

Pos.	Bezeichnung	Art. Nr.
17	Aufnahme Schiebegriff hvst. rechts	28576
18	Schiebegriff hvb. Cross 5 mit 100mm Handgriffpolster	27588-01
19	Schiebegriff fest Cross 3A	27644
20-25	Rückenverlängerung 3A 35-40 kpl	28658
	Rückenverlängerung 3A 42,5-50 kpl	28659
	Rückenverlängerung 3A 52,5-60 kpl	28660
20	Rückenverlängerung Rückenprofil rechts	51223-1
	Rückenverlängerung Rückenprofil links	51223-2
21	Markisendraht	51222
22	Schleife Rückenverlängerung 3A Kpl	63294
23	Schraube	11441
24	Sicherungsmutter	12026
25	Sitztiefenverlängerung 35-40 cm	63291
	Sitztiefenverlängerung 42,5-50 cm	63292
	Sitztiefenverlängerung 52,5-60 cm	63293

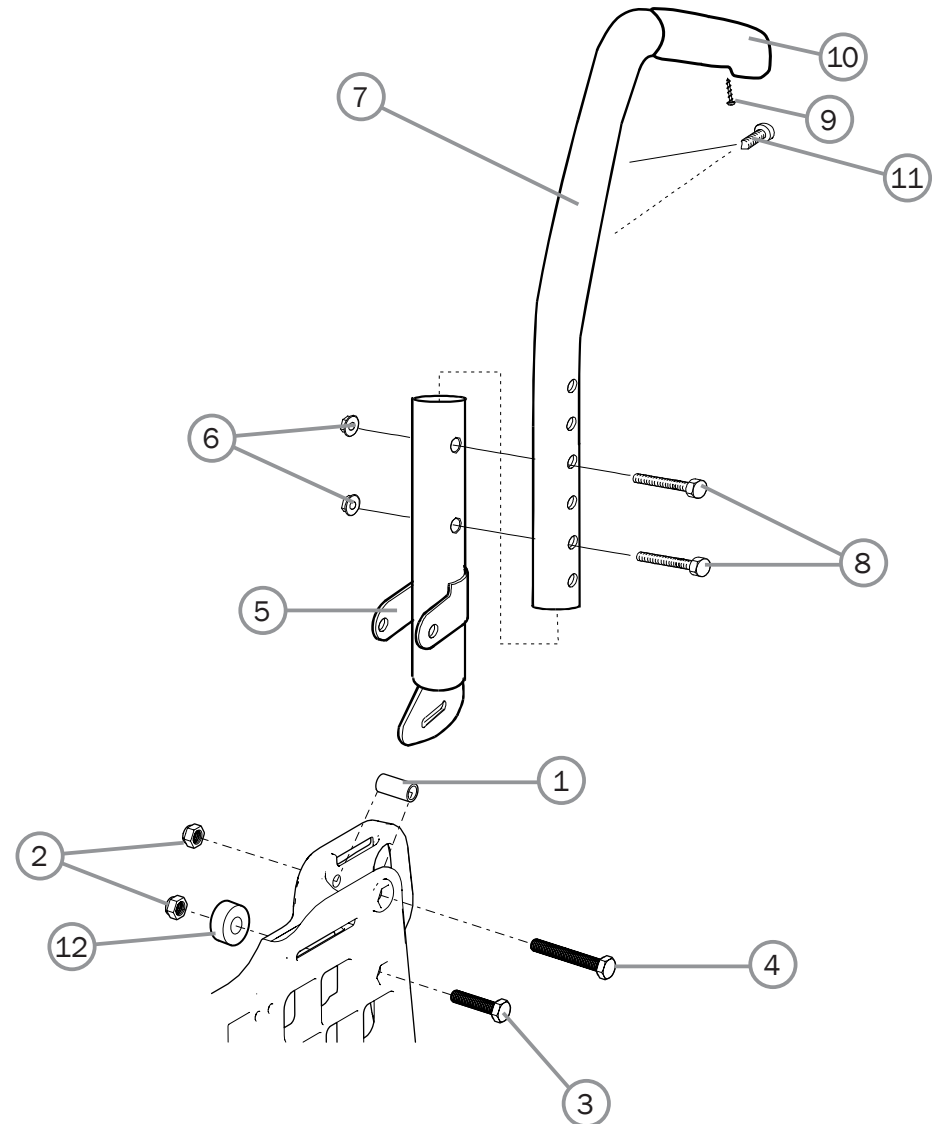
Rückenrohr für Cross 2 Rückenlehne und ECS-System (Crossrücken 2)

Pos.	Bezeichnung	Art. Nr.
1	Sicherungsmutter M 8x1 DIN 985 fzb	12051
2	Schraube M 8x 1x30 10.9 D960/961 schwarz	11363
3	Schraube M8x55 M6S Feingewinde	11432
4	Distanz 20/8.5/9.5	20320
5	Rückenrohr Crossrücken 2 schwarz	25593-01
6	Etikett RückenhöhenEinstellung Cross mod 2	71851
7	Abdeckkappe Rückenrohr Cross neu	50248
8	Schraube M 6x 22 MC6S 8.8 fzb	11012
9	Scheibe BRB 6x4x10x1.5 fzb	13080
10	Rückenteil Crossrücken 2	80851
11	Abdeckkappe Crossrücken 2 rechts	50405
	Abdeckkappe Crossrücken 2 links	50407
12	Vierkantmutter hoch M6 schwarz Chrom	12058
5-12	Rückenrohr Crossrücken 2 vormontiert rechts	25609-01-1
	Rückenrohr Crossrücken 2 vormontiert links	25609-01-2
13	Befestigung Handgriff Cross kompl mod 2	25676
14	Unterlegscheibe BRB M6 schwarz Chrom	13030
15	Schraube M 6x 30 MC6S 8.8 schwarz Chrom esloc	11398
16	Schiebegriffe höhenverstellbar M100	27298
17	Schraube B 8x16 RTS fzb st 4.2 torx	11041
18	Handgriffe für Schiebe std	82221
16-18	Schiebegriff höhenverstellbar Crossrücken 2 35-50 cm std	27338-01
19	Gelenkstütze Rücken Cross	20319



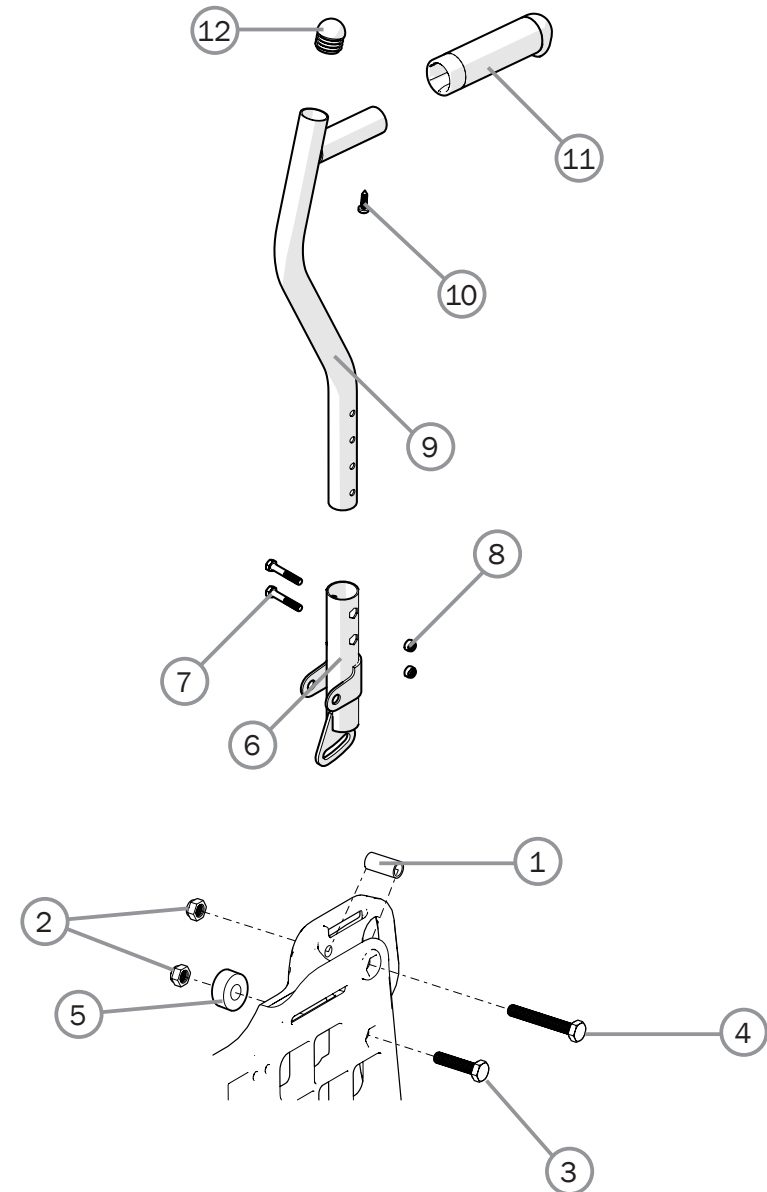
Standard Rückenrohr mit festen Schiebegriffen

Pos.	Bezeichnung	Art. Nr.
1	Gelenkstütze Rücken Cross	20319
2	Sicherungsmutter M 8x1 DIN 985 fzb	12051
3	Schraube M 8x 1x30 10.9 D960/961 schwarz	11363
4	Schraube M8x55 M6S Feingewinde	11432
5	Befestigung Rückenrohr Cross	26571-01
6	Verschlußmutter M 5 M6MF fzb	12060
7	Rückenrohr m Schiebegriff Twin std.	27344-01
8	Schraube M 5x 30 M6S fzb	11403
9	Schraube B 8x16 RTS fzb st 4.2 torx	11041
10	Handgriffe für Schiebe std	82221
11	Schraube M5x12 K6S 10.9 fzb	11208
12	Distanz 20/8.5/9.5 Rücken	20320

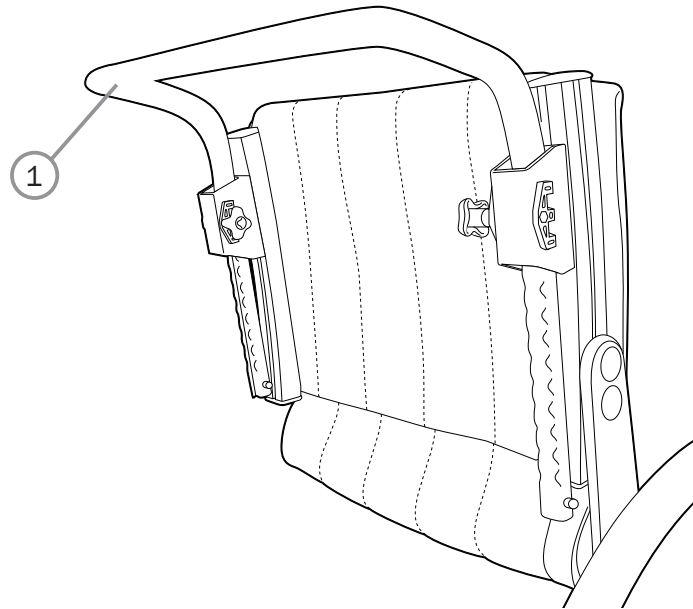


Crossrücken 2B

Pos.	Bezeichnung	Art. Nr.
1	Gelenkstütze Rücken Cross	20319
2	Sicherungsmutter M 8x1 DIN 985 fzb	12051
3	Schraube M 8x 1x30 10.9 D960/961 schwarz	11363
4	Schraube M8x55 M6S Feingewinde	11432
5	Distanz 20/8.5/9.5 Rücken	20320
6	Befestigung Rückenrohr B2B	28366-01
7	Schraube M5x30 M6S	11403
8	Verschlußmutter M5 DIN 985-6	12060
9	Rückenrohr niedrig Rückenrohr hoch	
10-12	Rückenrohr mit Schiebegriff B2B niedrig, mit Handgriffe Rückenrohr mit Schiebegriff B2B hoch, mit Handgriffe	28378 28379
10	Schraube B8x16 RTS st 4.2	11041
11	Handgriffe L80	28364
12	Abdeckkappe schwarz	51174

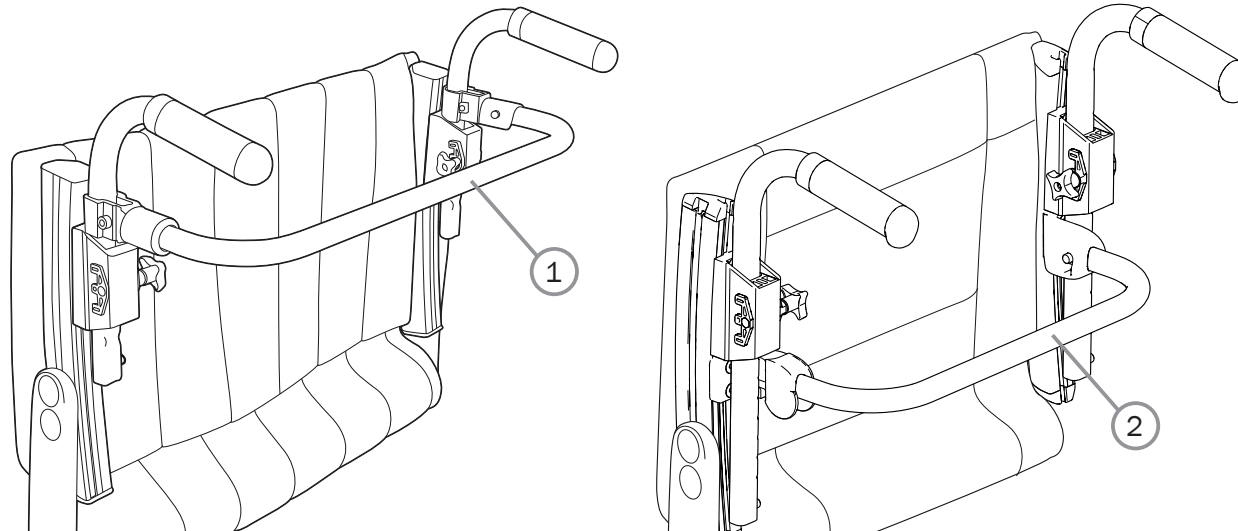


Schiebebügel



Pos.	Bezeichnung	Art. Nr.
1	Schiebebügel 3A 35 cm 32,5 cm höhenverstellbar kpl.	27433-01
	Schiebebügel 3A 37,5 cm Cross 2 35 cm kpl	25578-01
	Schiebebügel 3A 40 cm Cross 2 37.5 cm kpl	25579-01
	Schiebebügel 3A 42,5 cm Cross 2 40 cm kpl	25580-01
	Schiebebügel 3A 45 cm Cross 2 42.5 cm kpl	25581-01
	Schiebebügel 3A 47,5 cm Cross 2 45 cm kpl	25582-01
	Schiebebügel 3A 50 cm Cross 2 47.5 cm kpl	25730-01
	Schiebebügel 3A 47,5 cm Cross 2 XL 45 cm kpl	27434-01
	Schiebebügel 3A 50 cm Cross 2 XL 47.5 cm kpl	26063-01
	Schiebebügel 3A 52,5 cm Cross 2 XL 50 cm kpl	26064-01
	Schiebebügel 3A 55 cm Cross 2 XL 52.5 cm kpl	26068-01

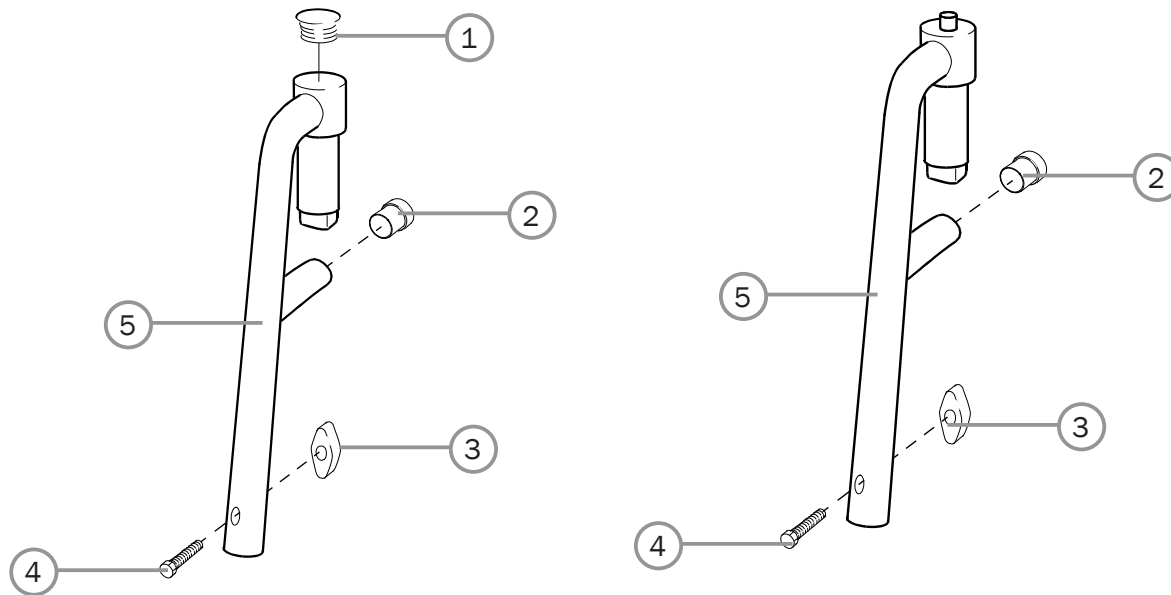
Querstange



Pos.	Description	Art. Nr.
1	Querstange 32,5 cm Cr/Next/M100 3A Rücken 35 cm komplett	27431
	Querstange 35 cm Cr/Next/M100 3A Rücken 37,5 cm komplett	25610
	Querstange 37,5 cm Cr/Next/M100 3A Rücken 40 cm komplett	25611
	Querstange 40 cm Cr/Next/M100 3A Rücken 42,5 cm komplett	25612
	Querstange 42,5 cm Cr/Next/M100 3A Rücken 45 cm komplett	25613
	Querstange 45 cm Cr/Next/M100 3A Rücken 47,5 cm komplett	25614
	Querstange 47,5 cm Cr/Next/M100 3A Rücken 50 cm komplett	25739
	Querstange 50 cm Cr/Next/M100 3A Rücken 52,5 cm komplett	25615

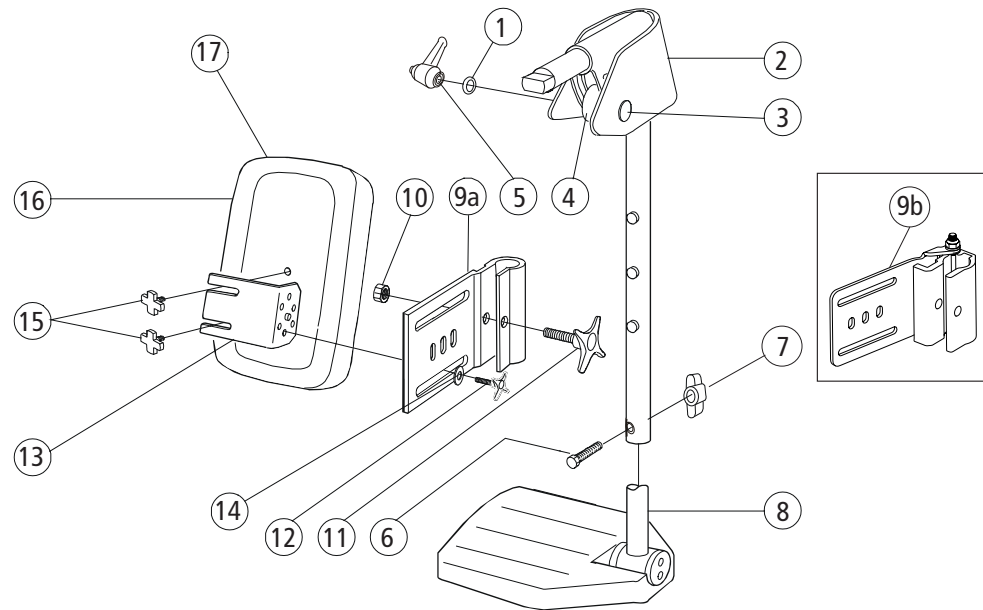
Pos.	Description	Art. Nr.
2	Querstange 3A 35 cm kompl mod 4	28114
	Querstange 3A 37,5 cm kompl mod 4	28115
	Querstange 3A 40 cm kompl mod 4	28116
	Querstange 3A 42,5 cm kompl mod 4	28117
	Querstange 3A 45 cm kompl mod 4	28118
	Querstange 3A 47,5 cm kompl mod 4	28119
	Querstange 3A 50 cm kompl mod 4	28120
	Querstange 3A 52,5 cm kompl mod 4	28121

Beinstütze



Pos.	Bezeichnung	Art. Nr.
1	Abdeckkappe Beinstütze Seitenrahm Cross	50287
2	Stopfen Beinstütze Cross	50240
3	Flügelschraube Beinstütze WN 314.1 25-M 6 polyamid	80847
4	Schraube M6x30 M6S 8.8 DIN931 verzinkt	11555
1-5	Beinstütze enger Winkel nicht verriegelbar schwarz mod 2	25570-01
	Beinstütze Standard Schwarz mod 2	25574-01
	Beinstütze enger Winkel kurz schwarz mod 2	25571-01
2-5	Beinstütze verriegelbar kurz enger Winkel schwarz mod 2	25572-01
	Beinstütze verriegelbar enger Winkel schwarz mod 2	25573-01
	Beinstütze verriegelbar Std Winkel schwarz mod 2	25575-01

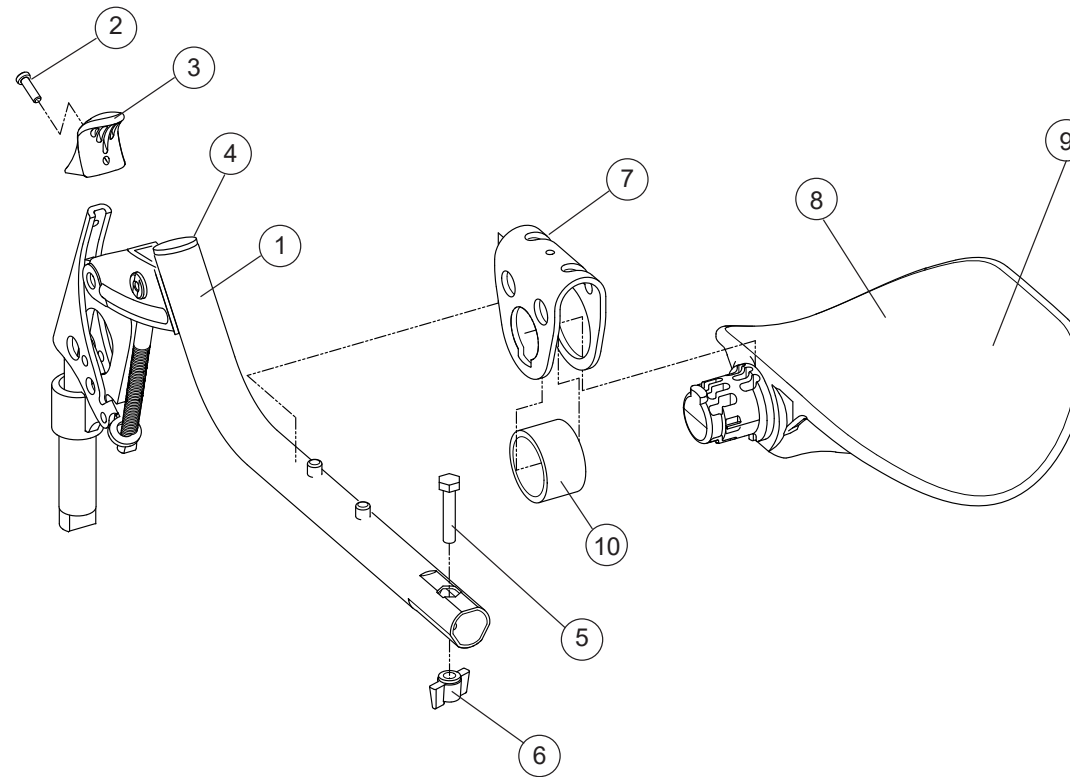
Beinstütze winkelverstellbar Modell 1



Pos.	Bezeichnung	Art. Nr.
1	Scheibe NB6x16x1.0 schwarz Chrom	13034
2	Gelenkschutz Beinstütze winkelverstellbar	62176
3	Schraube M 6x 40 MVBF fzb	11234
4	Distanz beinstütze vrb Cross	20414
5	Knebelschraube Schiebegriffe Cross neu	80488
6	Schraube M6x30 M6S 8.8 DIN931 verzinkt	11555
7	Flügelschraube Beinstütze WN 314.1 25-M 6 polyamid	80847
1-7	Beinstütze Winkelverstellbar Cross Schwarz mod 2	25660-01
8	Siehe Abschnitt für Fußplatten	
9a	Konsole Kissen beinstütze winkelverstellbar Cross	24446-01
10	Flügelmutter für Beinstütze M6M M8 fzb	12006
11	Flügelschraube Beinstütze 60x22 M8x32 schwarz	80295
12	Drehknopf 40 M 6x17 Schwarz	80297

Pos.	Bezeichnung	Art. Nr.
13	Polsterhalter für winkelverstellbare Beinstütze schwarz	24421-01
14	Scheibe 6.4x17x3 DIN 7349 stahl fzb	13052
9a-14	Halter für Wadenplatte winkelverstellbar Cross schwarz	24544-01
9b-14	Halter für Wadenplatte FlipUp winkelverstellbar schwarz	27322-01
15	Flügelschraube Beinstütze Amputation 3015 M5 x 15 S Cross	80807
15-16	Wadenplatte Beinstütze 35/37.5 winkelverstellbar dunkelgrau	62105-60
	Wadenplatte Beinstütze 40/42.5 winkelverstellbar dunkelgrau	62104-60
	Wadenplatte Beinstütze 45/47.5 winkelverstellbar, dunkelgrau	62484-60
	Wadenplatte Beinstütze 50-60cm winkelverstellbar, dunkelgrau	62451-60
17	Bezug für Wadenplatte 35/37,5 für Wadenplatte 62105-60	62888-60
	Bezug für Wadenplatte 40/42.5 für Wadenplatte 62104-60	62889-60
	Bezug für Wadenplatte 45/47.5 für Wadenplatte 62484-60	62890-60
	Bezug für Wadenplatte 50-60 für Wadenplatte 62451-60	62906-60

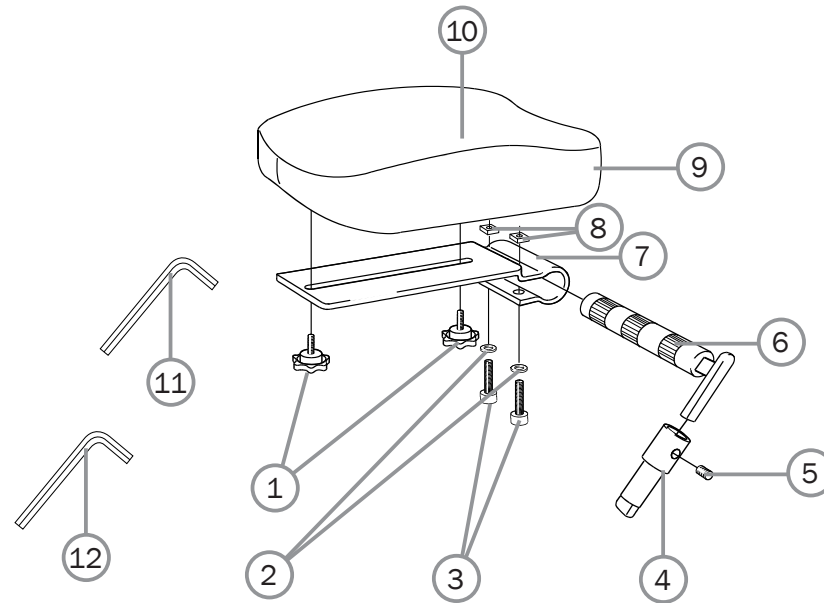
Beinstütze winkelverstellbar Modell 3



Pos.	Bezeichnung	Art. Nr.
1-8, 10	Beinstütze winkelverstellbar kpl mit Wadenplatte mod 3 schwarz	26100
2	Schraube K40x14 PT-KX schwarz Chrom	11419
3	Griffe vrb beinstütze	50842
4	Abdeckkappe 22x2 winkelverstellbare Beinstütze mod 3	51020
5	Schraube M6x30 M6S 8.8 DIN931 verzinkt	11555
6	Flügelschraube Beinstütze WN 314.1 25-M 6 polyamid	80847
7	Befestigung Wadenplatte winkelverstellbare Beinstütze mod 3	26122

Pos.	Bezeichnung	Art. Nr.
8	Wadenplatte winkelverst. Beins mod 3	50844
9	Bezug für Wadenplatte Beinstütze wvb 26100/26207 dunkelgrau	62762-60
	Bezug für Wadenplatte Beinstütze wvb 26100/26207 Dartex	62762-63
10	PUR ring	50860
7-8, 10	Wadenplatte kompl vrb beinstütze	26136
1-6	Beinstütze verstellbar, Cross ohne Wadenplatte	27149

Amputationsbeinstütze

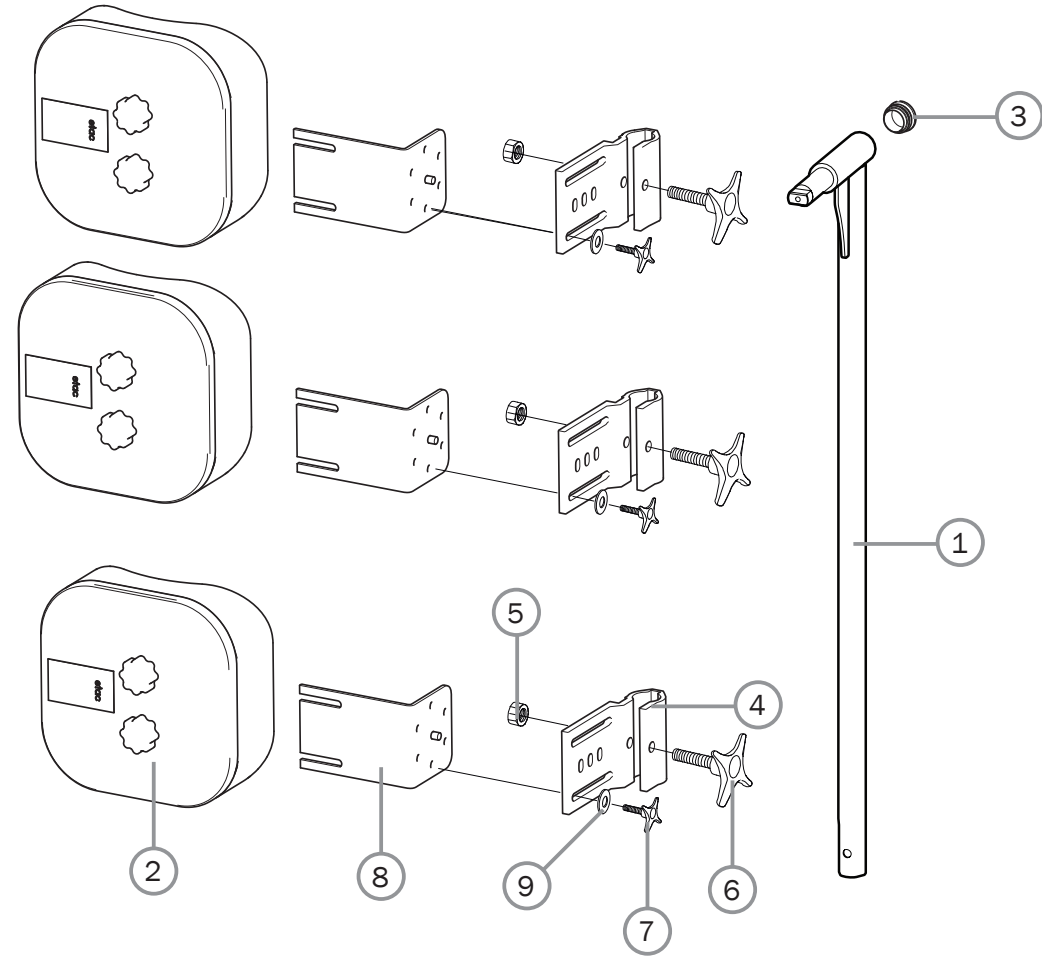


Pos.	Bezeichnung	Art. Nr.
1	Flügelschraube Beinstütze Amputation 3015 M5 x 15 S Cross	80807
2	Scheibe BRB 8.4/A2 rfr	13011
3	Schraube M 8x 35 MC6S fzb	11276
4	Verriegelungsrohr für Amputationsbeinstütze	25518-01
5	Stoppschraube M 8x 8 SK6SS schwarz Chrom hrc 45	11388
6	Achse beinstütze amputation kompl	25519-01
7	Konsole kissen beinstütze amputation	80809
8	Vierkantmutter höhe M 8 fzb	12056
9	Stützplatte Velours Amputationsbeinstütze	62335-60
	Stützplatte Dartex Amputationsbeinstütze	62335-63

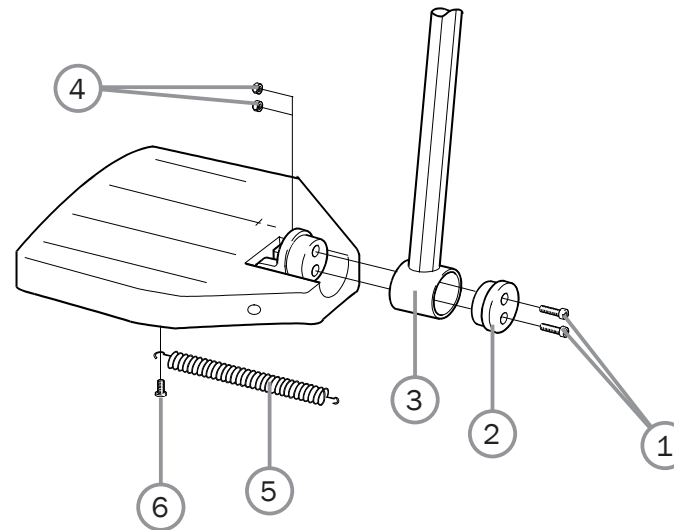
Pos.	Bezeichnung	Art. Nr.
10	Überzug Beinstütze Amputation grau für 25516/26205	62893-60
	Überzug Beinstütze Amp. Dartex für 25516-63/26205-63	62893-63
11	Schraubenschlüssel NV 4 Din 911	80141
12	Schraubenschlüssel NV 6 DIN611L 180mm	82625
1-12	Amputationsbeinstütze Cross kompl grau	25516-60
	Amputationsbeinstütze Cross kompl Dartex	25516-63

Gipsbeinauflage

Pos.	Bezeichnung	Art. Nr.
1-9	Gipsbeinauflage für Cross rechts	27417-1
	Gipsbeinauflage für Cross links	27417-2
1	Gipsbeinauflage	
2	Wadenplatte Gipsbeinauflage	82520
3	Abdeckkappe	50287
4	Konsole Kissen Beinstütze	24446-01
5	Mutter für Beinstütze	12006
6	Flügelschraube Beinstütze	80295
7	Flügelschraube 40 M6x17	80297
8	Polsterhalter	24421-01
9	Scheibe 6.4x17x3 DIN 7349	13052
4-9	Halter für Wadenplatte	24544-01

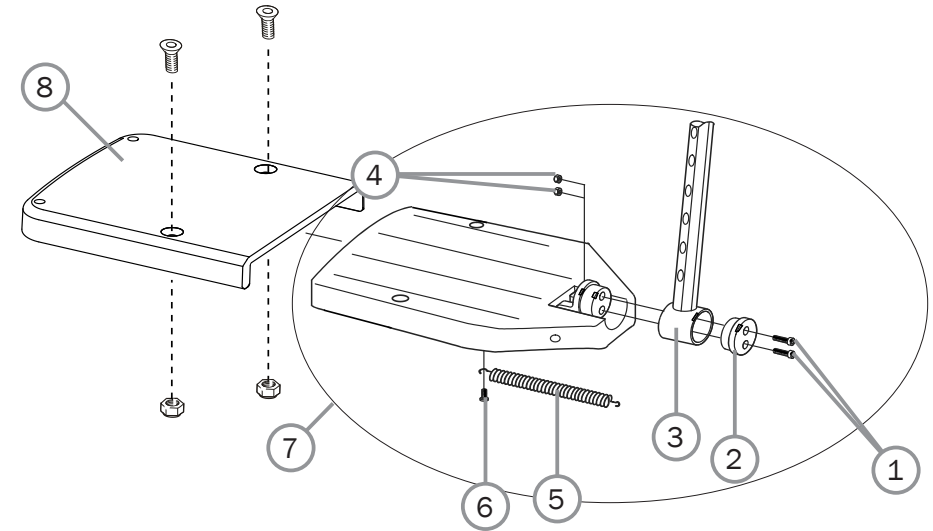


Fußplatte



Pos.	Bezeichnung	Art. Nr.
1	Schraube M 6x 25 MC6S 8.8 fzb	11033
2	Verschlussblock Fussplatte Cross Vinyl	20324
3	Befestigungsrohr Fußpl. x-kurz c/c 15 mm schwarz	82603
	Befestigungsrohr Fußpl. kurz c/c 15 mm schwarz	81999
	Befestigungsrohr Fußplatte std c/c 15 mm schwarz	81997
	Befestigungsrohr Fußpl. lang c/c 15 mm schwarz	81998
4	Mutter M 6 DIN 985-6 fzb	12017
5	Feder Fußplatte Cross Plast	80619
6	Schraube K40x 8 PT-KX Phil WN 1442 fzb	11344

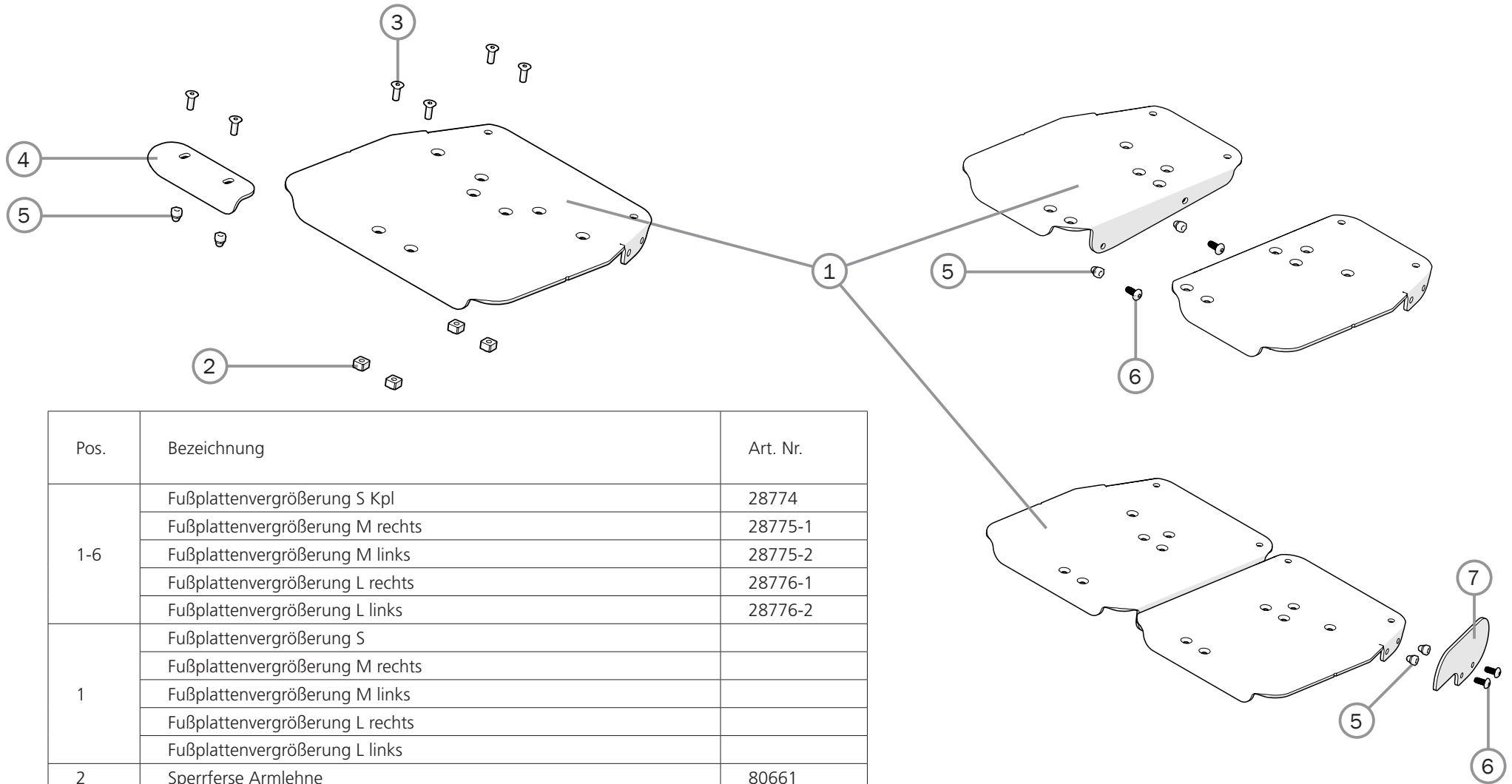
Fußplatte...



Pos.	Description	Art. Nr.
7	(Fußplatte mit Befestigungsrohr std 25 cm, 81997)	
	Fußplatte std 35 cm re mod 2	25641-1
	Fußplatte std 35 cm li mod 2	25641-2
	Fußplatte std 37.5 cm re mod 2	25642-1
	Fußplatte std 37.5 cm li mod 2	25642-2
	Fußplatte std 40 cm re mod 2	25643-1
	Fußplatte std 40 cm li mod 2	25643-2
	Fußplatte std 42.5 cm re mod 2	25644-1
	Fußplatte std 42.5 cm li mod 2	25644-2
	Fußplatte std 45 cm re mod 2	25645-1
	Fußplatte std 45 cm li mod 2	25645-2
	Fußplatte std 47.5 cm re mod 2	25736-1
	Fußplatte std 47.5 cm li mod 2	25736-2
	Fußplatte std 50-60 cm re mod 2	25646-1
Fußplatte std 50-60 cm li mod 2	25646-2	
7	(Fußplatte mit Befestigungsrohr kurz -8 cm, 81999)	
	Fußplatte kurz 35 cm re mod 2	25653-1
	Fußplatte kurz 35 cm li mod 2	25653-2
	Fußplatte kurz 37.5 cm re mod 2	25654-1
	Fußplatte kurz 37.5 cm li mod 2	25654-2
	Fußplatte kurz 40 cm re mod 2	25655-1
	Fußplatte kurz 40 cm li mod 2	25655-2
	Fußplatte kurz 42.5 cm re mod 2	25656-1
	Fußplatte kurz 42.5 cm li mod 2	25656-2
	Fußplatte kurz 45 cm re mod 2	25657-1
	Fußplatte kurz 45 cm li mod 2	25657-2
	Fußplatte kurz 47.5 cm re mod 2	25738-1
	Fußplatte kurz 47.5 cm li mod 2	25738-2
	Fußplatte kurz 50-60 cm re mod 2	25658-1
	Fußplatte kurz 50-60 cm li mod 2	25658-2

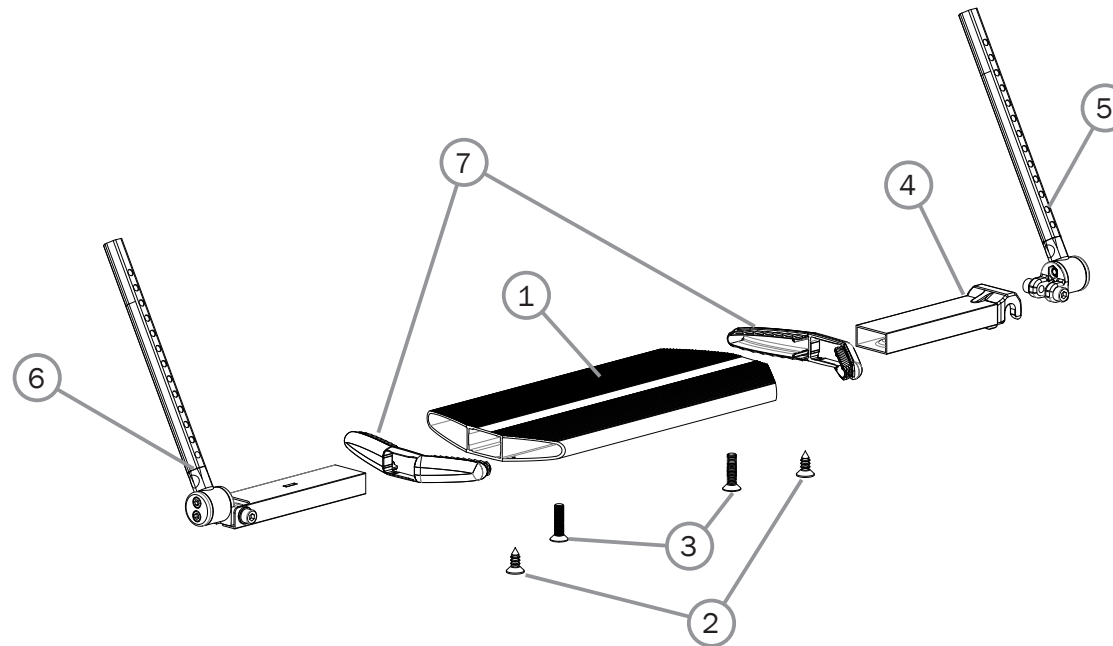
Pos.	Description	Art. Nr.
7	(Fußplatte mit Befestigungsrohr lang +10 cm, 81998)	
	Fußplatte lang 35 cm re mod 2	25647-1
	Fußplatte lang 35 cm li mod 2	25647-2
	Fußplatte lang 37.5 cm re mod 2	25648-1
	Fußplatte lang 37.5 cm li mod 2	25648-2
	Fußplatte lang 40 cm re mod 2	25649-1
	Fußplatte lang 40 cm li mod 2	25649-2
	Fußplatte lang 42.5 cm re mod 2	25650-1
	Fußplatte lang 42.5 cm li mod 2	25650-2
	Fußplatte lang 45 cm re mod 2	25651-1
	Fußplatte lang 45 cm li mod 2	25651-2
	Fußplatte lang 47.5 cm re mod 2	25737-1
	Fußplatte lang 47.5 cm li mod 2	25737-2
	Fußplatte lang 50-60 cm re mod 2	25652-1
Fußplatte lang 50-60 cm li mod 2	25652-2	
8	Fußplatte vergrößerung XL 52.5-57.5	28443

Fußplatte cont.



Pos.	Bezeichnung	Art. Nr.
1-6	Fußplattenvergrößerung S Kpl	28774
	Fußplattenvergrößerung M rechts	28775-1
	Fußplattenvergrößerung M links	28775-2
	Fußplattenvergrößerung L rechts	28776-1
	Fußplattenvergrößerung L links	28776-2
1	Fußplattenvergrößerung S	
	Fußplattenvergrößerung M rechts	
	Fußplattenvergrößerung M links	
	Fußplattenvergrößerung L rechts	
	Fußplattenvergrößerung L links	
2	Sperrferse Armlehne	80661
3	Schraube M5x14 MF6S Zn8/P esloc	11237
4	Fixierungsplatte Fußplatte	83421
5	Sicherungsmutter M5	12168
6	Schraube M5x12 K6S 10.9	11208
7	Seitenführung	83420

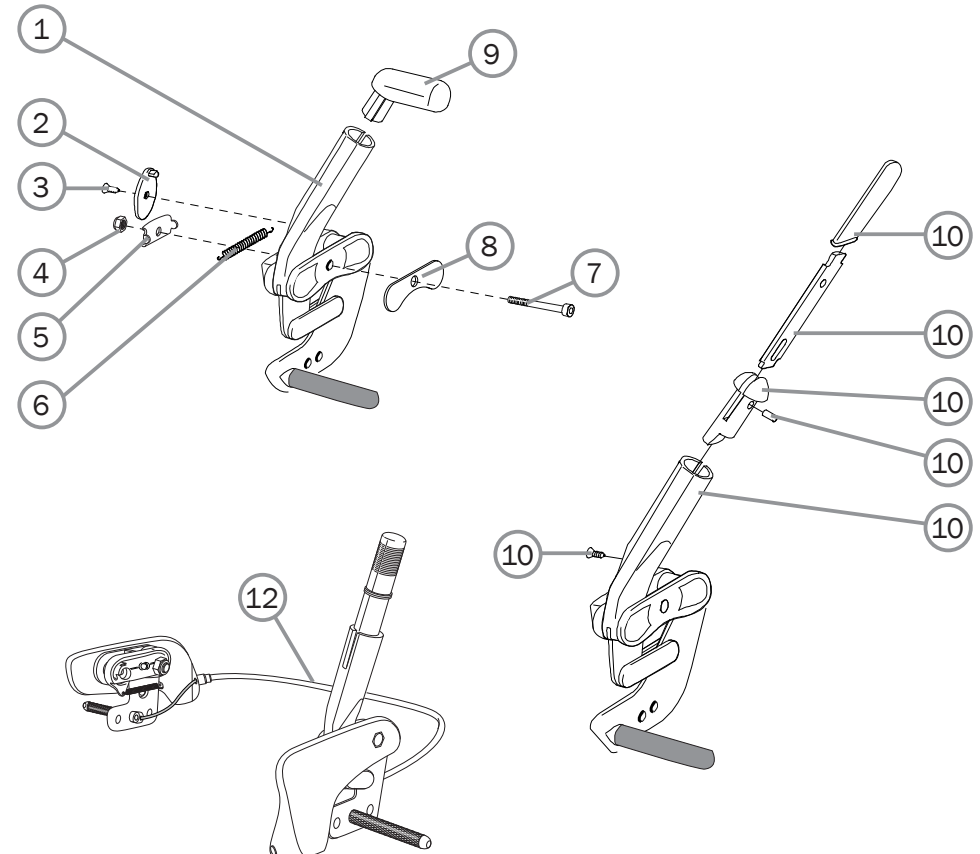
Einteilige Fußplatte



Pos.	Bezeichnung	Art. Nr.
1-7	Fußbrett durchgehend kpl 35-37.5 cm	25936
	Fußbrett durchgehend kpl 40-50 cm	25937
	Fußbrett durchgehende kpl 50-60 cm	26853
1	Fußplatte 35-37.5 cm f. durchgehendes Fußbrett	81130
	Fußplatte 40-50 cm f. durchgehendes Fußbrett	81131
	Fußplatte 50-60 cm f. durchgehendes Fußbrett	81993
2	Schraube B 6 3.5x9.5 FXS schwarz Chrom	11384
3	Schraube M 5x 20 MF6S schwarz Chrom	11526
4	Schlossteil Fussplatte kompl L 94 mm	25931
	Schlossteil Fußstütze kompl L 144 mm	25932
5	Befestigungsrohr Fußplatte links	25934
6	Befestigungsrohr Fußplatte rechts	25935
7	Schutzkappen durchg. Fußbrett	50830

Bremse

Pos.	Bezeichnung	Art. Nr.
1-9	Bremse Cross 5 Winkelgriff re roter Handgriff	27528-1
	Bremse Cross 5 Winkelgriff li roter Handgriff	27528-2
2	Stoppdetail Bremse Cross mod neu	50373
3	Schraube B 6 3.5x9.5 FXS schwarz Chrom	11384
4	Mutter M 6 DIN 985-6 fzb	12017
5	Scheibe innen Bremse mod 3	82564
6	Feder Bremse Cross	80796
7	Schraube M6x50 MC6S	11433
8	Scheibe außen Bremse mod 3	82575
9	Abdeckkappe Bremse rot Cross mod neu	51012
10	Bremshebelverlängerung Cross komplett	25515
1-8, 10	Bremse Cross 5 mit Verl. re	27530-1
	Bremse Cross 5 mit Verl. li	27530-2
11	Winkelgriff Bremse Cross Paar rot	27574
	Winkelgriff Bremse Cross Paar schwarz	25537
1-8, 11	Bremse Cross 5 Winkelgriff re schwarzer Griff	27532-1
	Bremse Cross 5 Winkelgriff li schwarzer Griff	27532-2
12	Einhandbremse Cross 5 kompl re	27531-1
	Einhandbremse Cross 5 kompl li	27531-2



Antriebsrad

Pos.	Bezeichnung	Art. Nr.
	20" Antriebsrad	
	Rad 20" C5 Massiv/o.Greifreifen ohne Achse	27541
	Rad 20" C5 Massiv/Alu ohne Achse	27542
	Rad 20" C5 Massiv/Zellgummi ohne Achse	27543
	Rad 20" C5 Massiv/Megagrip ohne Achse	27957
	Rad 20" C5 Massiv/Edelstahl ohne Achse	27544
	Rad 20" C5 ohne Bereifung/o.GR ohne Achse	27545
	Rad 20" C5 mass. Schlauch Edelstahl	27683
	Rad 20" C5 mass. Schlauch Zellgummi	27684
	Rad 20" C5 mass. Schlauch Megagrip	27685
	Rad 20" C5 mass. Schlauch ohne Greifreifen, ohne Achse	27686
	Rad 20" C5 HD/Alu ohne Achse	28474
	Rad 20" C5 HD/Zellgummi ohne Achse	28475
	Rad 20" C5 HD/Megagrip ohne Achse	28476
	Rad 20" C5 HD/Edelstahl ohne Achse	28477
	Rad 20" C5 HD ohne Greifreifen und Achse	28420
	Rad 20" C5 matte Nabe HD/Megagrip ohne Achse	28479
	Rad 20" C5 matte Nabe HD/Edelstahl ohne Achse	28480
	Rad 20" C5 matte Nabe HD/ohne Greifreifen ohne Achse	28478
	Rad 20" C5 matte Nabe HD/Edelstahl	28482
	Rad 20" C5 matte Nabe HD/ohne Greifreifen ohne Achse	28481
	Rad 20" C5 matte Nabe Massiv/ohne Greifreifen, ohne Achse	28076
	Rad 20" C5 matte Nabe Massiv/Megagrip ohne Achse	28077
	Rad 20" C5 matte Nabe Massiv/Edelstahl ohne Achse	28078
	Rad 20" C5 matte Nabe ohne Bereifung/Schlauch/Greifreifen/Achse	28079

Pos.	Bezeichnung	Art. Nr.
	22" Antriebsrad	
	Rad 22" C5 HD/o.Greifreifen ohne Achse	27546
	Rad 22" C5 HD/Alu ohne Achse	27547
	Rad 22" C5 HD/Zellgummi ohne Achse	27548
	Rad 22" C5 HD/Megagrip ohne Achse	27549
	Rad 22" C5 HD/Edelstahl ohne Achse	27550
	Rad 22" C5 Massiv/o.Greifreifen ohne Achse	27551
	Rad 22" C5 Massiv/Alu ohne Achse	27552
	Rad 22" C5 Massiv/Zellgummi ohne Achse	27553
	Rad 22" C5 Massiv/Megagrip ohne Achse	27554
	Rad 22" C5 Massiv/Edelstahl ohne Achse	27555
1	Rad 22" C5 ohne Bereifung/o.GR	27556
	Rad 22" C5 mass. Schlauch Edelstahl	27687
	Rad 22" C5 mass. Schlauch Zellgummi	27688
	Rad 22" C5 mass. Schlauch Megagrip	27689
	Rad 22" C5 mass. Schlauch ohne Greifreifen, ohne Achse	27690
	Rad 22" C5 matte Nabe HD/ohne Greifreifen, ohne Achse	28080
	Rad 22" C5 matte Nabe HD/Megagrip ohne Achse	28081
	Rad 22" C5 matte Nabe HD/Edelstahl ohne Achse	28082
	Rad 22" C5 matte Nabe Massiv/ohne Greifreifen, ohne Achse	28083
	Rad 22" C5 matte Nabe Massiv/Megagrip ohne Achse	28084
	Rad 22" C5 matte Nabe Massiv/Edelstahl ohne Achse	28085
	Rad 22" C5 matte Nabe ohne Bereifung/Schlauch/Greifreifen/Achse	28086

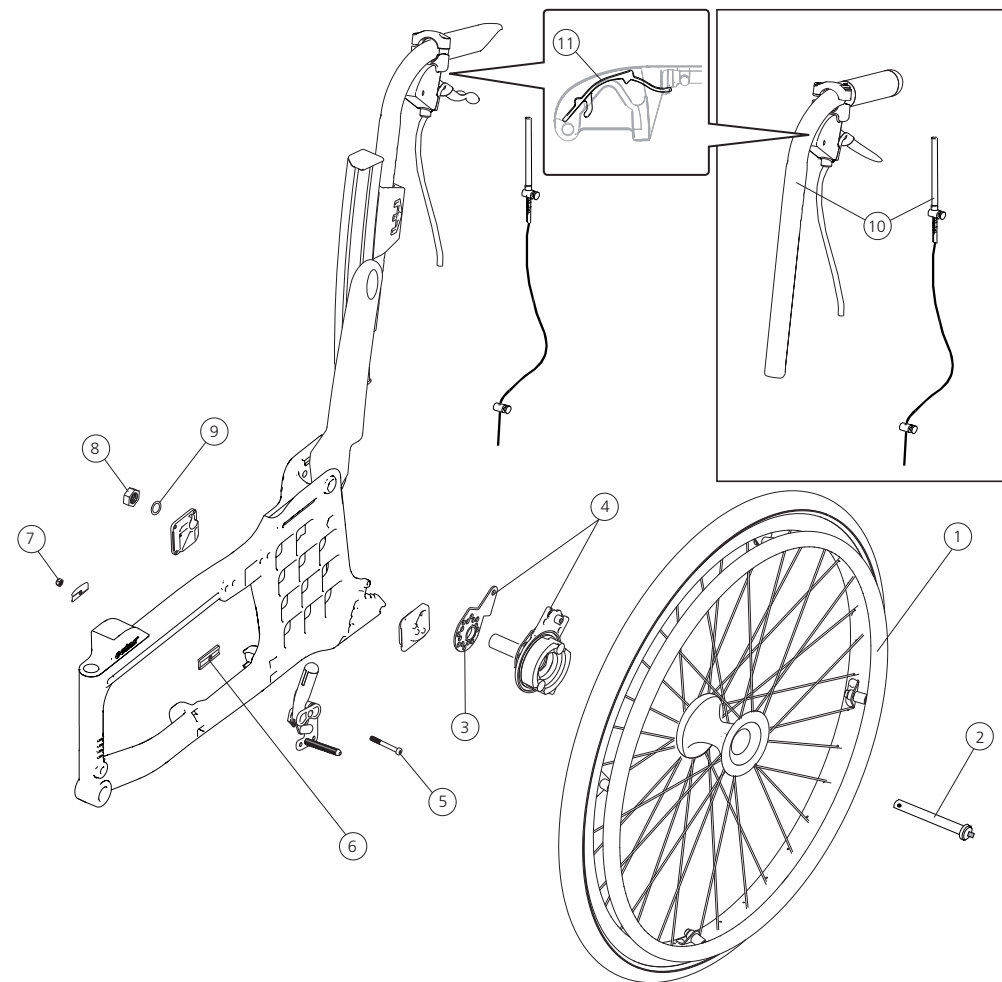
Antriebsrad...

Pos.	Description	Art. Nr.
1	24" Antriebsrad	
	Rad 24 C5 HD ohne Greifreifen schwarz ohne Achse	28860
	Rad 24 C5 HD/alu schwarz ohne Achse	28861
	Rad 24 C5 HD/Zellgummi schwarz ohne Achse	28862
	Rad 24 C5 HD/Megagrip schwarz ohne Achse	28863
	Rad 24 C5 HD/Edelstahl schwarz ohne Achse	28864
	Rad 24 C5 HD/Titan schwarz ohne Achse	28865
	Rad 24" C5 HD/Alu ohne Achse Marathon Plus	28603
	Rad 24" C5 HD/Zellgummi ohne Achse Marathon Plus	28604
	Rad 24" C5 HD/Megagrip ohne Achse Marathon Plus	28605
	Rad 24" C5 HD/Edelstahl ohne Achse Marathon Plus	28606
	Rad 24" C5 HD/Titan ohne Achse Marathon Plus	28607
	Rad 24" C5 HD/o.Greifreifen ohne Achse Marathon Plus	28608
	Rad 24" C5 Massiv/o.Greifreifen ohne Achse	27563
	Rad 24" C5 Massiv/Alu ohne Achse	27564
	Rad 24" C5 Massiv/Zellgummi ohne Achse	27565
	Rad 24" C5 Massiv/Megagrip ohne Achse	27566
	Rad 24" C5 Massiv/Edelstahl ohne Achse	28844
	Rad 24" C5 Massiv/Titan ohne Achse	27568
	Rad 24" C5 ohne Bereifung/o.GR ohne Achse	27569
	Rad 24" C5 mass. Schlauch Edelstahl	27691F
	Rad 24" C5 mass. Schlauch Zellgummi	27692
	Rad 24" C5 mass. Schlauch Megagrip	27693
	Rad 24" C5 mass. Schlauch ohne Greifreifen, ohne Achse	27694
	Rad 24" C5 Ultra-Leicht/Grip ohne Achse	82555
	Rad 24" C5 Ultra-Leicht/Titan ohne Achse	82534
	Rad 24" C5 matte Nabe HD/ohne Greifreifen, ohne Achse	28087
	Rad 24" C5 matte Nabe HD/Megagrip ohne Achse	28088

Pos.	Description	Art. Nr.
1	Rad 24" C5 matte Nabe HD/Edelstahl ohne Achse	28089
	Rad 24" C5 matte Nabe Massiv/ohne Greifreifen, ohne Achse	28090
	Rad 24" C5 matte Nabe Massiv/Megagrip ohne Achse	28091
	Rad 24" C5 matte Nabe Massiv/Edelstahl ohne Achse	28092
	Rad 24" C5 matte Nabe o.Bereifung/Schlauch Greifreifen o Achse	28093
	Rad 24" Ultra-Leicht/titan ohne Achse	28095
	26" Antriebsrad	
	Rad 26" C5 HD/alu	27570
	Rad 26" C5 HD/Edelstahl	27572
	Rad 26" C5 halbmassiv/Edelstahl	27992
	Rad 26" C5 matte Nabe HD/Edelstahl ohne Achse	28094
	Achse	
	Steckachse QR D12 Std Stahlnabe Cross, Prio, Crissy	82483
	Steckachse QR D12 Antriebsrad leicht	82581

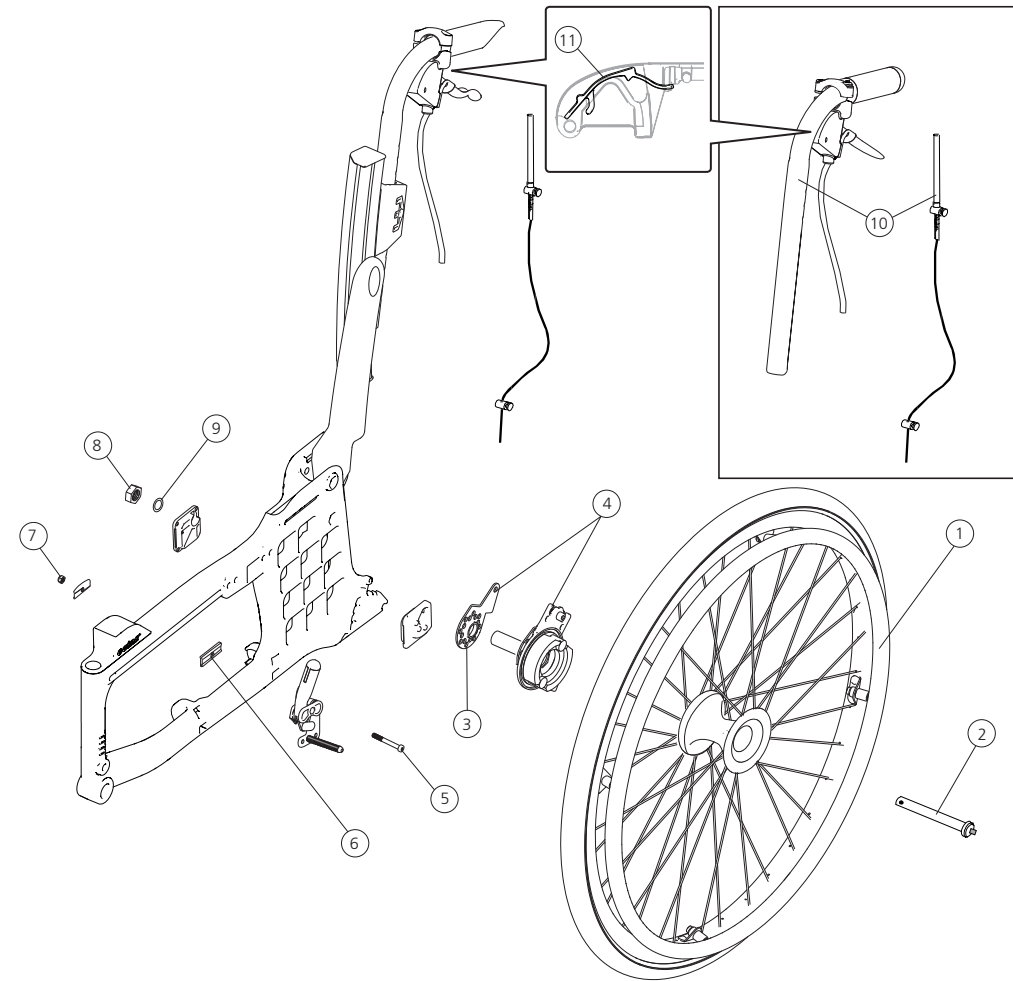
Antriebsrad mit Trommelbrems

Pos.	Bezeichnung	Art. Nr.
	TB-Rad 20"	
	TB-Rad 20" massiv/Alu	81337
	TB-Rad 20" mass. Schlauch Edelstahl	27695
	TB-Rad 20" mass. Schlauch Zellgummi	27696
	TB-Rad 20" mass. Schlauch Megagrip	27697
	TB-Rad 20" mass. Schlauch ohne Greifreifen, ohne Achse	27698
	TB-Rad 20" mass. Schlauch matte Nabe Edelstahl	28097
	TB-Rad 20" mass. Schlauch matte Nabe ohne Greifreifen, o Achse	28096
	TB-Rad 22"	
	TB-Rad 22" HD/Alu	81342
	TB-Rad 22" massiv/Alu	81339
	TB-Rad 22" massiv/Grip	81340
	TB-Rad 22" massiv/Stahl	81341
	TB-Rad 22" HD/Grip	81343
	TB-Rad 22" HD/Stahl	81344
	TB-Rad 22" mass. Schlauch Edelstahl	27255
	TB-Rad 22" mass. Schlauch Zellgummi	27699
	TB-Rad 22" mass. Schlauch Megagrip	27700
	TB-Rad 22" mass. Schlauch ohne Greifreifen, ohne Achse	27701
	TB-Rad 22" mass. Schlauch ohne Greifreifen, o Achse, matte Nabe	28100
	TB-Rad 22" mass. Schlauch Megagrip, matte Nabe	28101
	TB-Rad 22" mass. Schlauch Edelstahl, matte Nabe	28102
	TB-Rad 22" HD/Megagrip matte Nabe, HD/Kunststoff	28103
	TB-Rad 22" HD/Edelstahl matte Nabe	28104
	TB-Rad 22" HD ohne Greifreifen, ohne Achse, matte Nabe	28105



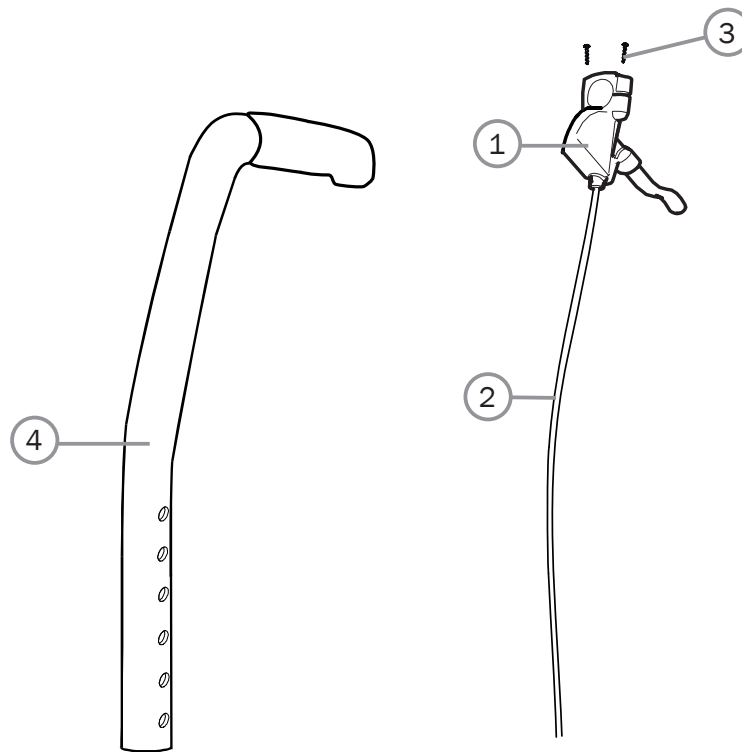
Antriebsrad mit Trommelbrems...

Pos.	Bezeichnung	Art. Nr.
1	TB-Rad 24"	
	TB-Rad 24" HD/Alu	81349
	TB-Rad 24" massiv/Alu	81346
	TB-Rad 24" massiv/Grip	81347
	TB-Rad 24" massiv/Stahl	81348
	TB-Rad 24" HD/Grip	81350
	TB-Rad 24" HD/Edelstahl	81351
	TB-Rad 24" mass. Schlauch Edelstahl	27256
	TB-Rad 24" mass. Schlauch Zellgummi	27702
	TB-Rad 24" mass. Schlauch Megagrip	27703
	TB-Rad 24" mass. Schlauch ohne Greifreifen, ohne Achse	27704
	TB-Rad 24" mass. Schlauch o Greifreifen, o Achse, matte Nabe	28106
	TB-Rad 24" mass. Schlauch Megagrip, matte Nabe	28107
	TB-Rad 24" mass. Schlauch Edelstahl, matte Nabe	28108
	TB-Rad 24" HD/Megagrip matte Nabe	28109
	TB-Rad 24" HD/Edelstahl matte Nabe	28110
	TB-Rad 24" HD ohne Greifreifen, ohne Achse, matte Nabe	28111
2-9	TB-Rad 26"	
	TB-Rad 26" mass. Schlauch Greifreifen Edelstahl	28112
2-9	Montagesatz Trommelbremse Cross 5/Cross 5 XL	27627
2-9, 10	Trommelbremse C5 ohne Rad	27890
	Trommelbremse C5 XL ohne Rad	27891
2	Steckachse Trommelbremse 138 mm, für Cross/M100	81325
3	Befestigungsplatte TB Cross 5	82566
4	Ankerplatte Cross 5 rechts	27590
	Ankerplatte Cross 5 links	27591
10	TB Schiebegriff hvb. Cross 100mm Griffpolster, inkl. TB-Griff und Bowdenzug	27625-01
	TB Schiebegriff hvb. Cross XL 100mm Griffpolster, inkl. TB-Griff und Bowdenzug	27626-01



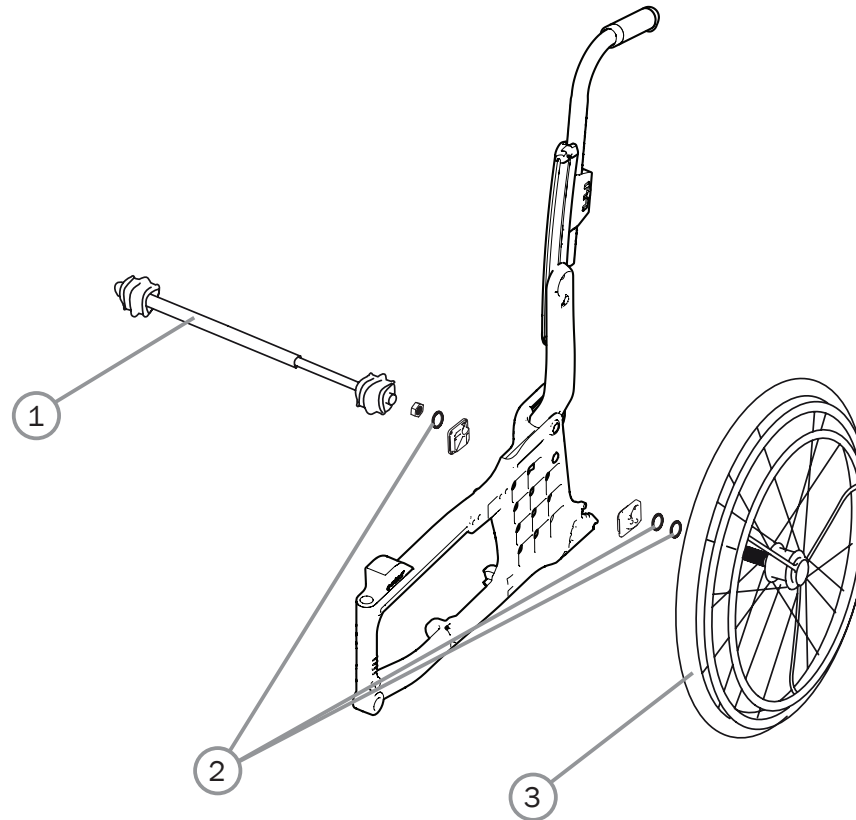
Pos.	Bezeichnung	Art. Nr.
11	Wire lock brake handle 100 mm 10 pcs	82854
	Wire lock brake handle 75 mm 10 pcs	82855

Trommelbremse, Standard Rückenrohr mit festen Schiebegriffen



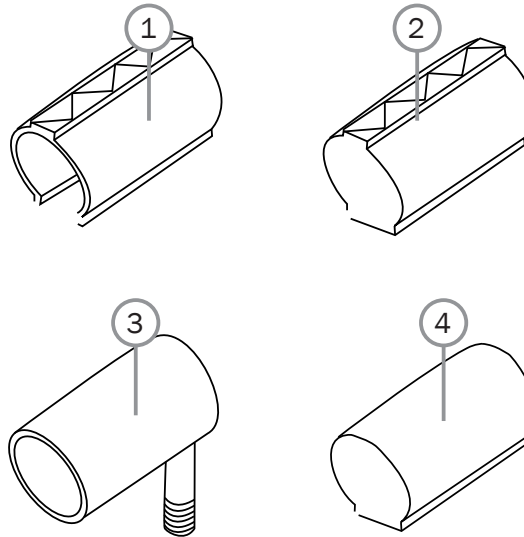
Pos.	Bezeichnung	Art. Nr.
1	Griff für Trommelbremse	81804
2	Bremszug für Trommelbremse	81805
3	Schraube DG 50x20 WN 1552 A2	11504
4	Rückenrohr m Schiebegriff Twin für Trommelbremse, inkl. Handgriffpolster 75mm	27345-01

Einhandbetrieb



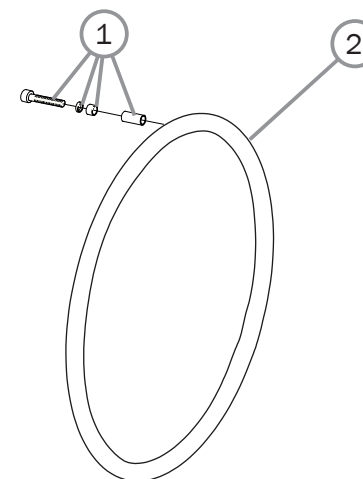
Pos.	Bezeichnung	Art. Nr.
1	Teleskopachse Einhandantrieb Cross 35-37.5 cm	27317
	Teleskopachse Einhandantrieb Cross 40-42.5 cm / Next 35-37.5 cm	27318
	Teleskopachse Einhandantrieb Cross 45-50 cm / Next 40-45 cm	27319
	Teleskopachse Einhandantrieb Cross 52.5-57.5 cm / Next 47.5-55 cm	27320
2-3	Einhandantr 20" Cross/Cross XL kpl	26534
	Einhandantr 22" Cross/Cross XL kpl	26533
	Einhandantr 24" Cross/Cross XL kpl	26522

Mantel und Schlauch



Pos.	Bezeichnung	Art. Nr.
1	Mantel 22"x1" Hochdruck	81125
	Mantel 24" Hochdruck schwarz	83329
	Mantel 24" Schwalbe Marathon plus	83301
	Mantel Hochdruckbereifung 24"x1" für Ultraleicht-Räder	82907
2	Mantel 20" massiv	80787
	Mantel 22" massiv grau	81384
	Mantel 24" massiv grau	80768
3	Schlauch 20" Niederdruck	80132
	Schlauch 22" Hochdruck	80136
	Schlauch 24" Hochdruck	80560
	Schlauch Hochdruckbereifung 24"x1" für Ultraleicht-Räder	82908
4	Schlauch massiv 20"	82706
	Schlauch massiv 22"	82705
	Schlauch massiv 24"	82704
5	Felgenband 24" für Ultraleicht-Räder	82909
	Felgenband 24"	97044

Greifreifen

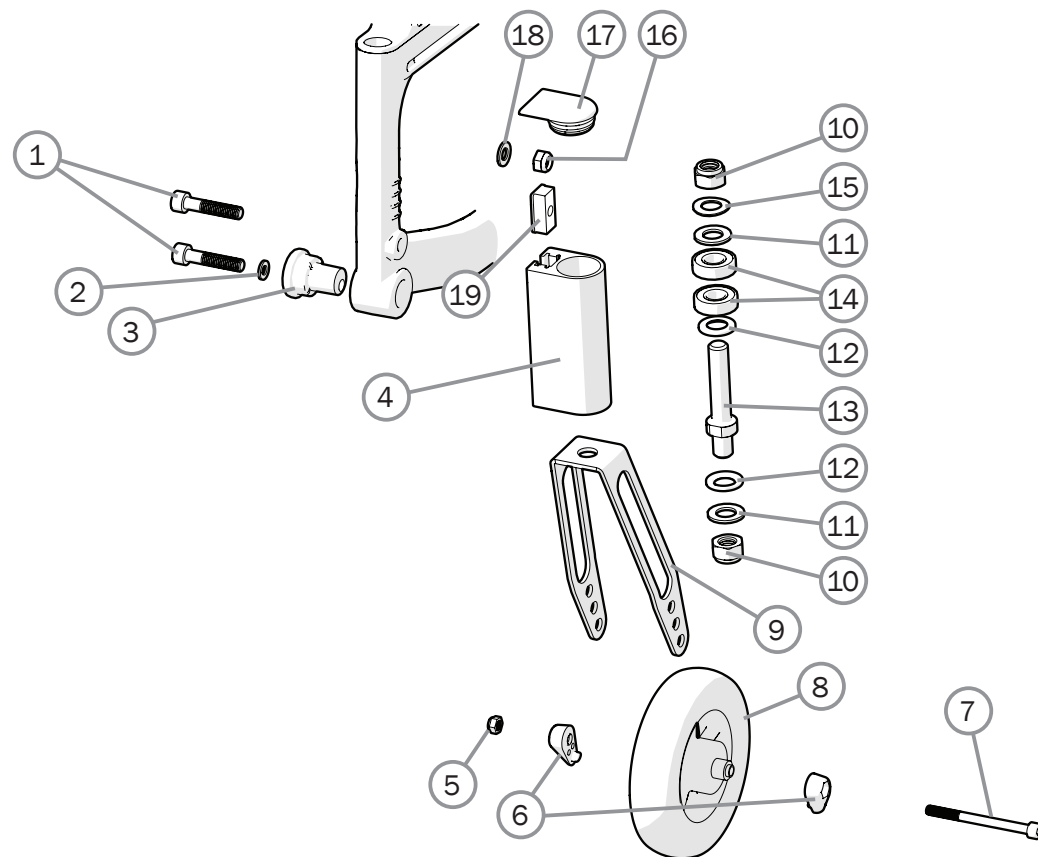


Pos.	Bezeichnung	Art. Nr.
1	Montagesatz Greifreifen Alu/Megagrip/Zellgummi/Stahl	24514
2	20" Antriebsrad	
	Greifreifen D465 20" Alu	81109
	Greifreifen D465 20" Rutschfester Lackierung gross	81229
	Greifreifen D425 20" Zellg/Klips mont	24442
	Greifreifen D465 20" Stahl	21034
	Greifreifen D465 20" Stahl	83006
	Greifreifen D465 20" Rutschfester Lackierung gross	83010
	22" Antriebsrad	
	Greifreifen D500 22" Alu	25636
	Greifreifen D500 22" Stahl	24395
	Greifreifen D500 22" schwarz	80895
	Greifreifen D469 22" Zellg/Klips mont	24551
	Greifreifen D500 22" Stahl	83007
	Greifreifen D500 22" Rutschfester Lackierung gross	83011

Pos.	Bezeichnung	Art. Nr.
2	24" Antriebsrad	
	Greifreifen D540 24" Alu	25181
	Greifreifen D540 24" Stahl	24023
	Greifreifen D540 24" Rutschfester Lackierung gross	82998
	Greifreifen D540 24" Zellg/Klips mont	80800
	Greifreifen D540 24" Stahl	83008
	Greifreifen D540 24" Rutschfester Lackierung gross	83012
	26" Antriebsrad	
	Greifreifen D585 26" Alu	81508
	Greifreifen D585 26" Stahl	81510
	Greifreifen D585 26" Stahl	83009

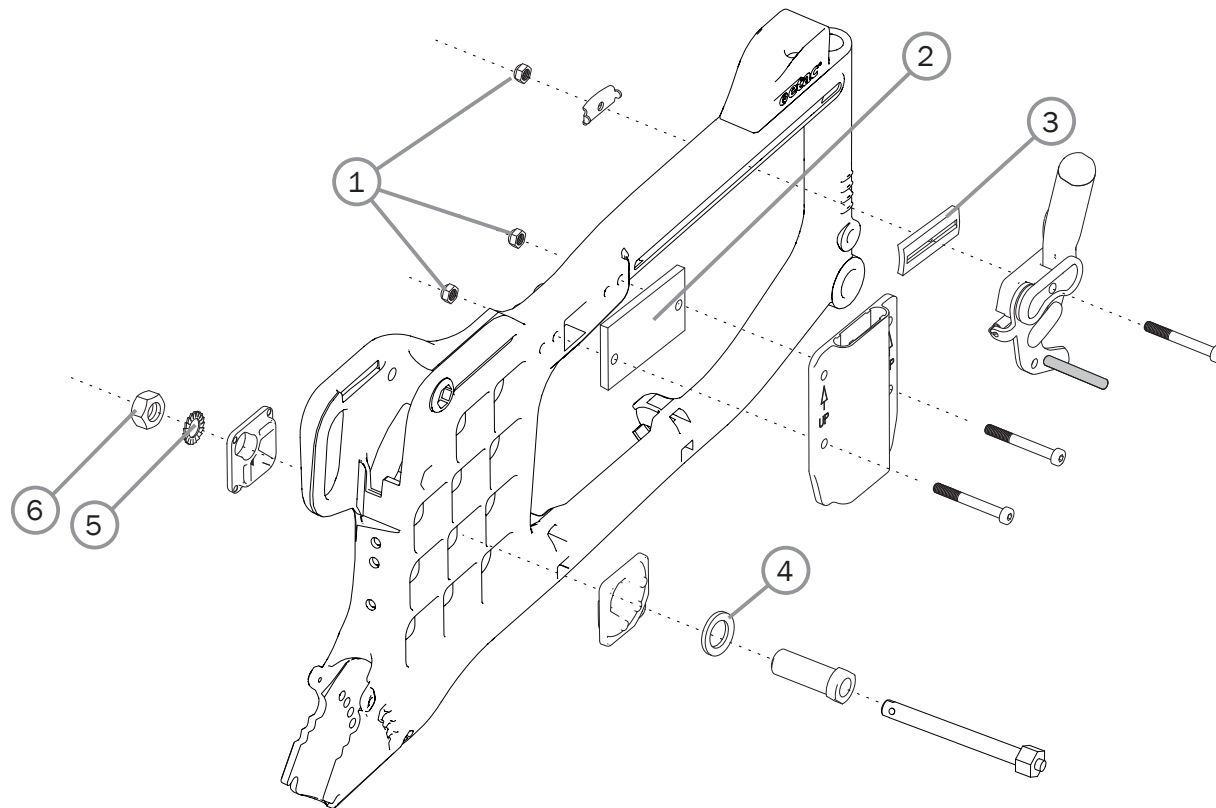
Lenkrad, Vordergabel

Pos.	Bezeichnung	Art. Nr.
1	Schraube M 8x 1x40 MC6S 12.9 schwarz Zn8/P4	11305
2	Scheibe	13092
3	Exzenterhülse gezackt	81994
4	Halter Vordergabel Cross	28147
	Lenkradgabelbef-Hemi	25763
	Halter Vordergabel niedrig Cross	28633
5	Sicherungsmutter M 6 DIN 935-6 Zn8/P4	12035
6	Sicherung Radachse PA 6	51135
	Sicherung Radachse PA 6 (50 stück)	27954
7	Schraube M 6x 75 MC6S 12.9 Schwarz Chrom	11338
8	Lenkrad	
5-8	Lenkrad 4" 100x30 massiv	27870
	Lenkrad 5" 125x30 massiv kompl	27865
	Lenkrad 6" 150x30 halb massiv kompl	27863
	Lenkrad 6" 150x30 massiv kompl	27869
	Lenkrad 6,5" 165x30 massiv	27866
	Lenkrad 8" 200x35 halb massiv kompl	27864
	Lenkrad 8" 200x50 halb massiv kompl	27868
9	Lenkrad 8" 200x30 luftbereift kompl	27872
	Vordergabel kurz 4" lenkrad ohne achse	26237-01
	Vordergabel kurz ohne Achse schwarz	24554-01
	Vordergabel medium ohne Achse schwarz	24555-01
	Vordergabel lang ohne Achse schwarz	24556-01
	Vordergabel kurz exkl Achse 4 mm Schwarz	24832-01
	Vordergabel Medium ohne Achse 4 mm schwarz	24833-01
	Vordergabel Transit 8x2 Stahlachse	27874
Vordergabel Transit 8x2 ohne Achse	25889-01	
10	Sicherungsmutter 1/2 UNF Niedrig	12077
11	Scheibe BRB 13.5 schwarz Zn8/P4	13031
12	Scheibe 12.7x24x2.5 mit phase	13032
13	Achse vordergabel stahl Sting	83812
9-13	Vordergabel extrakurz für 4"Rad	26238
	Vordergabel kurz Stahlachse	24677
	Vordergabel medium Stahlachse	24678
	V-Gabel kurz verst. Stahlachse 4 mm	24834
	V-Gabel medium verst. Stahlach 4 mm	24835



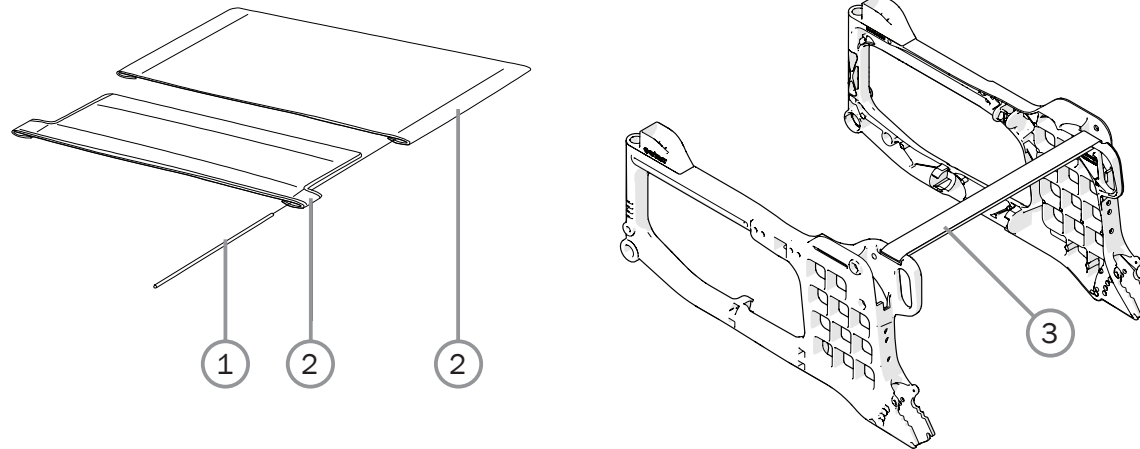
Pos.	Bezeichnung	Art. Nr.
14	Kugellager 1/2 EE4 2RS	80244
15	Scheibe 13x24x1.2 DIN 137B fzb	13040
16	Sicherungsmutter M 8x1 DIN 985 fzb	12051
17	Deckel Vordergabelbefestigung	51220
	Deckel f L-radgbe-Hemi	50429
18	Scheibe BRB 8.4x16x1.6 fzb	13001
19	Nutenstein	82922

Verbreiterungssatz



Pos.	Bezeichnung	Art. Nr.
1-6	Verbreiterungssatz 10mm f. TB Cross 5	27533
1	Sicherungsmutter M 6 DIN 935-6 schwarz Chrom	12035
2	Distanzstück Verbreiterung f. AL-Aufnahme	51018
3	Adapter Bremse	51019
4	Distanzstück Nabenhülse	20508
5	Unterlegscheibe 17x24x1.3 fzb	13084
6	Mutter M16x1 NV 24 B8	12052

Sitz Bezug/Sitztiefenverlängerung Crossrücken 3A

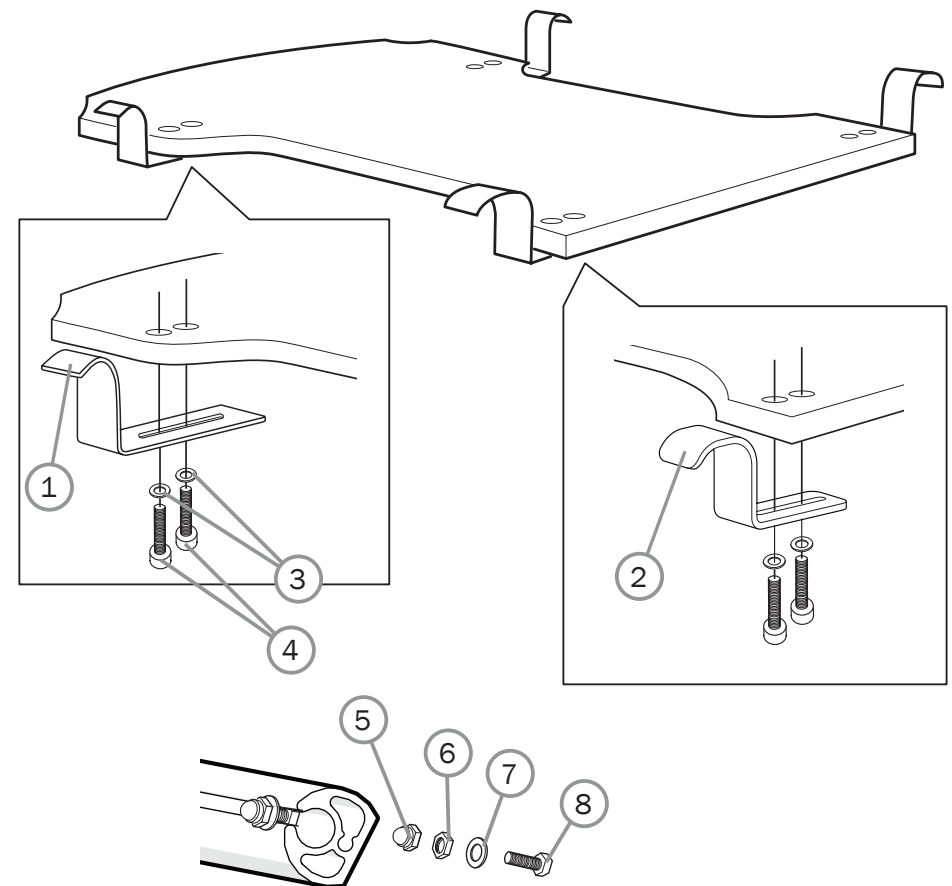


Pos.	Bezeichnung	Art. Nr.
	Für Crossrücken 3A	
1	Markisendraht Standard länge=385mm Bezug Sitz	80617
	Markisendraht lang länge=450mm Bezug Sitz	80618
1-2	Bezug Sitz Basic Standard 35 cm Basic/Cross 3A schwarz	62718-60
	Bezug Sitz Basic Standard 37.5 cm Basic/Cross 3A schwarz	62719-60
	Bezug Sitz Basic Standard 40 cm Basic/Cross 3A schwarz	62720-60
	Bezug Sitz Basic Standard 42.5 cm Basic/Cross 3A schwarz	62721-60
	Bezug Sitz Basic Standard 45 cm Basic/Cross 3A schwarz	62722-60
	Bezug Sitz Basic Standard 47.5 cm Basic/Cross 3A schwarz	62978-60
	Bezug Sitz Basic Standard 50 cm Basic/Cross 3A schwarz	62979-60
	Bezug Sitz Basic Standard 52.5 cm Basic/Cross 3A schwarz	62980-60

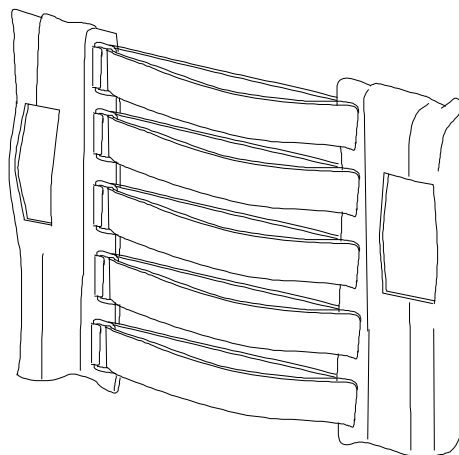
Pos.	Bezeichnung	Art. Nr.
1-2	Bezug Sitz Basic lang 35 cm Basic/Cross 3A schwarz	62728-60
	Bezug Sitz Basic lang 37.5 cm Basic/Cross 3A schwarz	62729-60
	Bezug Sitz Basic lang 40 cm Basic/Cross 3A schwarz	62730-60
	Bezug Sitz Basic lang 42.5 cm Basic/Cross 3A schwarz	62731-60
	Bezug Sitz Basic lang 45 cm Basic/Cross 3A schwarz	62732-60
	Bezug Sitz Basic lang 47.5 cm Basic/Cross 3A schwarz	62984-60
	Bezug Sitz Basic lang 50 cm Basic/Cross 3A schwarz	62985-60
	Bezug Sitz Basic lang 52.5 cm Basic/Cross 3A schwarz	62986-60
3	Sitztiefenverlängerung B35-40 cm	63291
	Sitztiefenverlängerung B42,5-50 cm	63292
	Sitztiefenverlängerung B52,5-60 cm	63293

Harten Sitz

Pos.	Bezeichnung	Art. Nr.
1	Befestigung hinten fester Sitz ECS	26414-01
2	Befestigung vorne fester Sitz	83442
3	Scheibe BRB 5.3 fzb	13017
4	Schraube M5x18 MC6S 8.8	11424
5	Hutmutter M4 verzinkt	12068
6	Mutter M4 M6M verzinkt	12067
7	Scheibe 4.3x 9x0.8 fzb	13066
8	Schraube M4x12 M6S A2	11707
1-8	fester Sitz NextC Standard 35-37.5	26720
	fester Sitz NextC Standard 40-42.5	26721
	fester Sitz NextC Standard 45-47.5	26722
	fester Sitz Next Cf Standard 50	26723
	fester Sitz NextC lang 35-37.5	26725
	fester Sitz NextC lang 40-42.5	26726
	fester Sitz NextC lang 45-47.5	26727
	fester Sitz Next Cf lang 50	26728

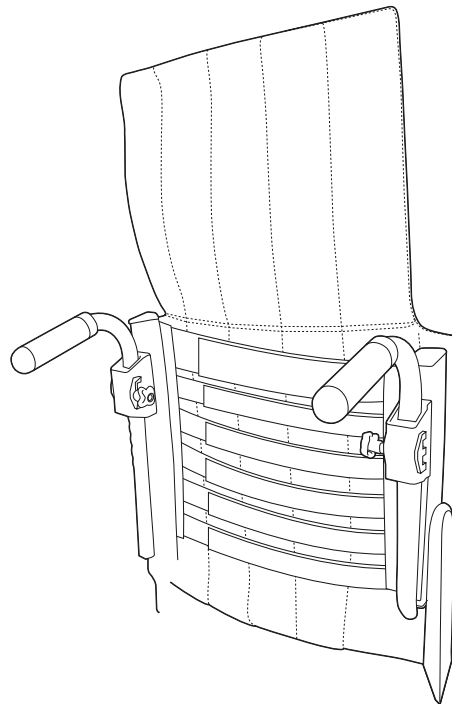


Rückenbezug Rücken Modell 2



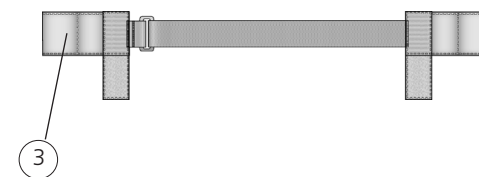
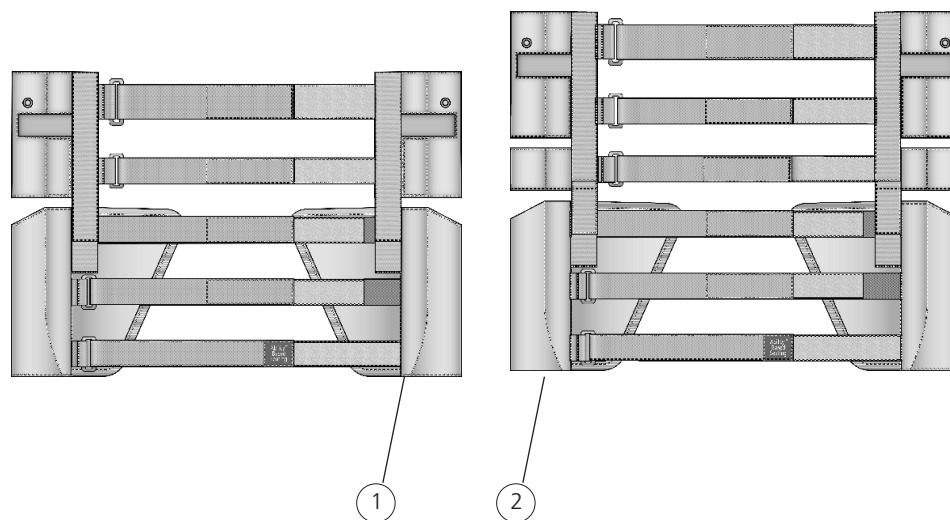
Pos.	Bezeichnung	Art. Nr.
1	Bezug Rücken Cr/Ne verstellbar Rh justierbar 35/37.5 cm Crossrücken 2	62342-60
	Bezug Rücken Cr/Ne verstellbar Rh justierbar 40/42.5 cm Crossrücken 2	62343-60
	Bezug Rücken Cr/Ne verstellbar Rh justierbar 45 cm Crossrücken 2	62344-60
	Bezug Rücken Cr/Ne verstellbar Rh justierbar 47.5/50 cm Crossrücken 2	62345-60
	Bezug Rücken Cr/Ne versta 52.5/55 cm schwarz	62430-60
	Bezug Rücken Cross H55 SB 35/37.5	62758-60
	Bezug Rücken Cross H55 SB 40/42.5	62466-60
	Bezug Rücken Cross H55 SB 45	62467-60
	Bezug Rücken Cross H55 SB 47.5/50	62468-60
	Bezug Rücken Cross H55 SB 52.5/55	62759-60

Rückenbezug Rücken 3A

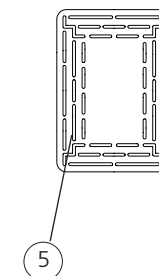
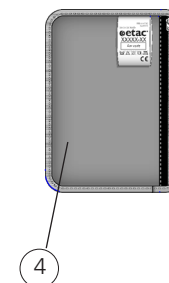


Pos.	Bezeichnung	Art. Nr.
1	Rückenbezug 3A 35 - 40 cm Cross 3A	62953-60
	Rückenbezug 3A 42.5 - 50 cm Cross 3A	62954-60
	Rückenbezug 3A 52.5 - 60 cm Cross 3A	62955-60
	Markisendraht L296 3A Crossrücken mod 3	82461
	Bezug Rücken hoch 3A 35-40cm Cross 3A	63014-60
	Bezug Rücken hoch 3A 42.5-50cm Cross 3A	63015-60
	Bezug Rücken hoch 3A 52.5-60cm Cross 3A	63016-60
	Markisendraht L355 3A hoch Crossrücken mod 3	82586

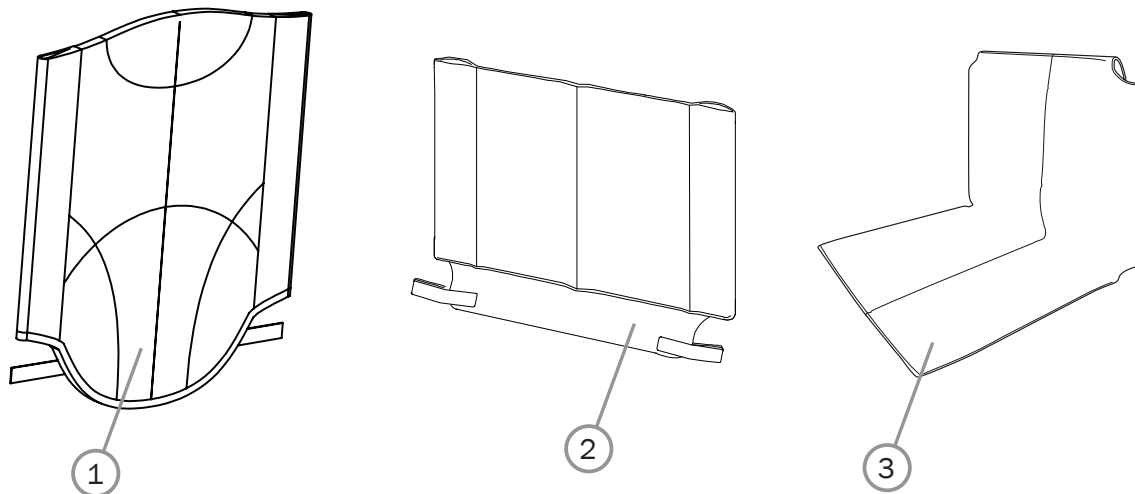
Rückenbezug Rücken 2B



Pos.	Bezeichnung	Art. Nr.
1	Bezug Rücken B2B rb 35-40 cm	63257-60
	Bezug Rücken B2B rb 42.5-50 cm	63258-60
	Bezug Rücken B2B rb 52.5-60 cm	63259-60
2	Bezug Rücken B2B hoch 35-40 cm	63260-60
	Bezug Rücken B2B hoch 42.5-50 cm	63261-60
	Bezug Rücken B2B hoch 52.5-60 cm	63262-60
3	Verlängerungsteil Rücken 2B 35-40 cm mod 2	63273
	Verlängerungsteil Rücken 2B 42,5-47,5 cm mod 2	63275
	Verlängerungsteil Rücken 2B 50-55 cm mod 2	63276
4	Zusatzpolster, Größe 20x15x1 cm	63272
5	Verstärkung f. Bezug Zusatzpolster	51218
4-5	Zusatzpolster komplett	28637

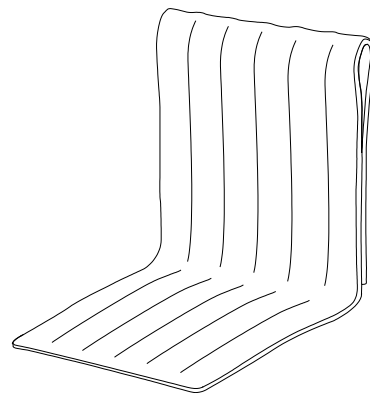


Rückenbezug std



Pos.	Bezeichnung	Art. Nr.
1	Bezug Rücken std M100 37.5 cm	62523-70
	Bezug Rücken std M100 40 cm	62524-70
	Bezug Rücken std M100 42.5 cm	62525-70
	Bezug Rücken std M100 45 cm	62526-70
	Bezug Rücken std M100 47.5 cm	62527-70
	Bezug Rücken std M100 50 cm	62528-70
2	Bezug Rücken anpassbar 35-37,5 cm	62395-70
	Bezug Rücken anpassbar 40-42,5 cm	62396-70
	Bezug Rücken anpassbar 45 cm	62397-70
	Bezug Rücken anpassbar 47,5-50 cm	62398-70
3	Überzug Rücken 35 cm	62368-70
	Überzug Rücken 37,5 cm	62454-70
	Überzug Rücken 40 cm	62369-70
	Überzug Rücken 42,5/45 cm	62370-70
	Überzug Rücken 47,5/50 cm	62371-70

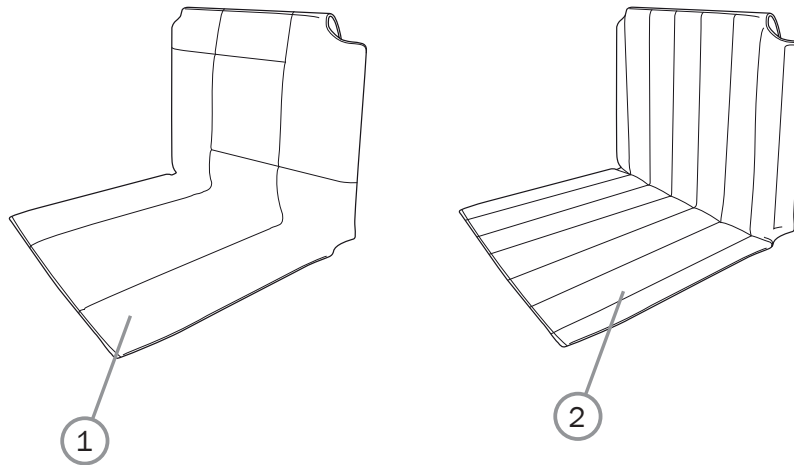
Überzug Rücken Modell 2



Pos.	Bezeichnung	Art. Nr.
	Überzug Rücken El/Cr/Act 35/37.5 cm dunkelgrau	62135-60
	Überzug Rücken El/Cr/Act 37.5 cm dunkelgrau	62387-60
	Überzug Rücken El/Cr/Act 40/42.5 cm dunkelgrau	62136-60
	Überzug Rücken Elite/Cross/Act 42.5 cm dunkelgrau	62388-60
	Überzug Rücken El/Cr/Act 45 cm dunkelgrau	62137-60
	Überzug Rücken Cross/Next 47.5 cm grau	62389-60
	Überzug Rücken Cross/Next 50 cm dunkelgrau	62305-60
	Überzug Rücken Cross/Next 52.5 cm grau	62432-60
	Überzug Rücken H55 35 cm Cross/Next dunkelgrau	62478-60
	Überzug Rücken H55 37.5 cm Cross/Next dunkelgrau	62479-60
	Überzug Rücken H55 40 cm Cross/Next dunkelgrau	62469-60
	Überzug Rücken H55 42.5 cm Cross/Next dunkelgrau	62470-60
	Überzug Rücken H55 45 cm Cross/Next dunkelgrau	62471-60

Pos.	Bezeichnung	Art. Nr.
	Überzug Rücken H55 47.5 cm Cross/Next dunkelgrau	62472-60
	Überzug Rücken H55 50 cm Cross/Next dunkelgrau	62473-60
	Überzug Rücken H55 52.5 cm Cross/Next dunkelgrau	62480-60
	Überzug Rücken Cr/Ne Comfort std/hoch 35 cm grau	62895-60
	Überzug Rücken Cr/Ne Comfort std/hoch 37.5 cm grau	62896-60
	Überzug Rücken Cr/Ne Comfort std/hoch 40 cm grau	62897-60
	Überzug Rücken Cr/Ne Comfort std/hoch 42.5 cm grau	62898-60
	Überzug Rücken Cr/Ne Comfort std/hoch 45 cm grau	62899-60
	Überzug Rücken Cr/Ne Comfort std/hoch 47.5 cm grau	62900-60
	Überzug Rücken Cr/Ne Comfort std/hoch 50 cm grau	62901-60
	Überzug Rücken Cr/Ne Comfort std/hoch 52.5 cm grau	62902-60
	Adapter Sitzbezug (Verbreiterte Rücken +5 cm)	28484

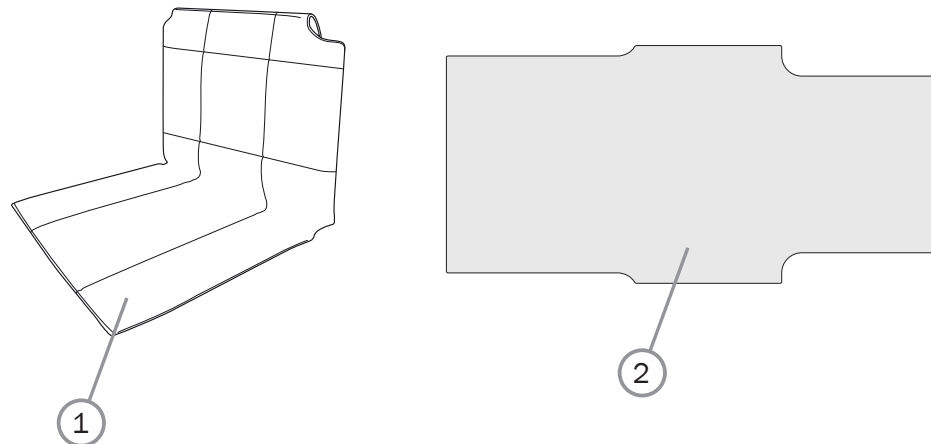
Überzug Rücken 3A



Pos.	Decription	Art. Nr.
1	Überzug Rücken Cross 3A 35 dunkelgrau	62941-60
	Überzug Rücken Cross 3A 37,5 dunkelgrau	62942-60
	Überzug Rücken Cross 3A 40 dunkelgrau	62943-60
	Überzug Rücken Cross 3A 42,5 dunkelgrau	62944-60
	Überzug Rücken Cross 3A 45 dunkelgrau	62945-60
	Überzug Rücken Cross 3A 47,5 dunkelgrau	62946-60
	Überzug Rücken Cross 3A 50 dunkelgrau	62947-60
	Überzug Rücken Cross 3A 52,5 dunkelgrau	62948-60

Pos.	Decription	Art. Nr.
2	Überzug Rücken 3A Komfort 35 dunkelgrau	62956-60
	Überzug Rücken 3A Komfort 37,5 dunkelgrau	62957-60
	Überzug Rücken 3A Komfort 40 dunkelgrau	62958-60
	Überzug Rücken 3A Komfort 42,5 dunkelgrau	62959-60
	Überzug Rücken 3A Komfort 45 dunkelgrau	62960-60
	Überzug Rücken 3A Komfort 47,5 dunkelgrau	62961-60
	Überzug Rücken 3A Komfort 50 dunkelgrau	62962-60
	Überzug Rücken 3A Komfort 52,5 dunkelgrau	62963-60

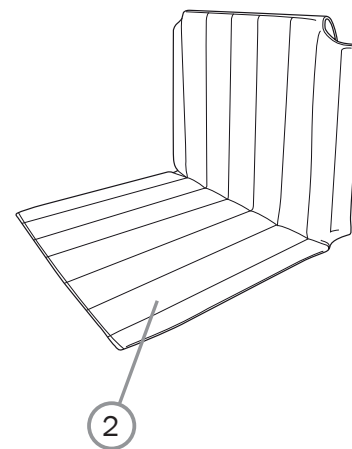
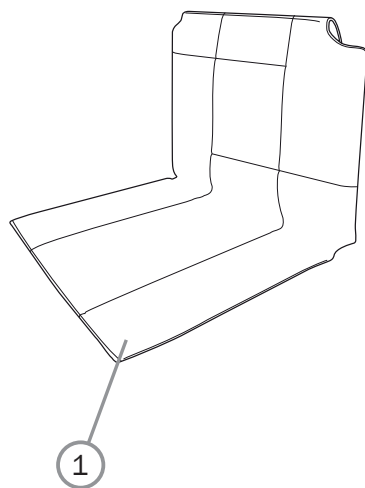
Überzug Rücken 3A...



Pos.	Bezeichnung	Art. Nr.
1	Überzug Rücken 3A Tidy 35	63087-63
	Überzug Rücken 3A Tidy 37,5	63088-63
	Überzug Rücken 3A Tidy 40	63089-63
	Überzug Rücken 3A Tidy 42,5	63090-63
	Überzug Rücken 3A Tidy 45	63091-63
	Überzug Rücken 3A Tidy 47,5	63092-63
	Überzug Rücken 3A Tidy 50	63093-63
	Überzug Rücken 3A Tidy 52,5	63094-63

Pos.	Bezeichnung	Art. Nr.
2	Shaumstoff Überzug Tidy 35	82877
	Shaumstoff Überzug Tidy 37,5	82878
	Shaumstoff Überzug Tidy 40	82879
	Shaumstoff Überzug Tidy 42,5	82880
	Shaumstoff Überzug Tidy 45	82881
	Shaumstoff Überzug Tidy 47,5	82882
	Shaumstoff Überzug Tidy 50	82883
	Shaumstoff Überzug Tidy 52,5	82884

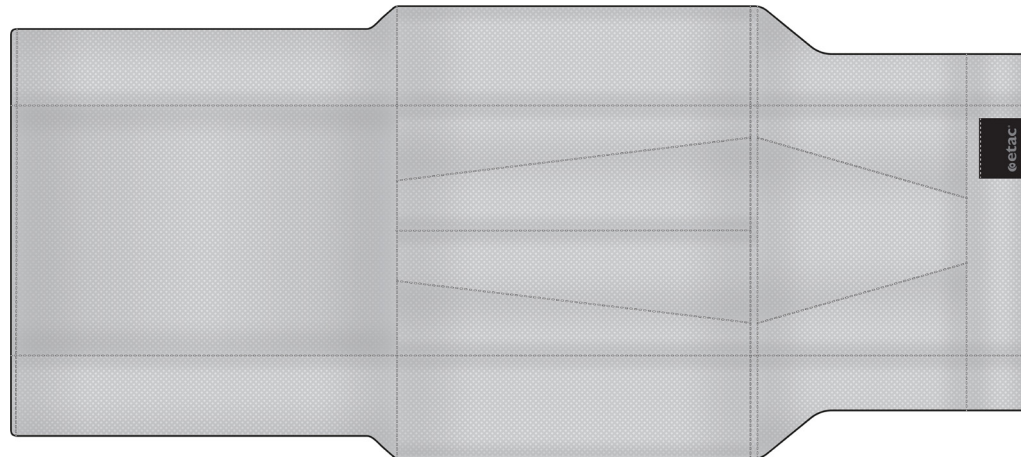
Überzug Rücken 3A...



Pos.	Bezeichnung	Art. Nr.
1	Überzug Rücken hoch 3A 35 cm Cross 3A	63020-60
	Überzug Rücken hoch 3A 37.5 cm Cross 3A	63021-60
	Überzug Rücken hoch 3A 40 cm Cross 3A	63022-60
	Überzug Rücken hoch 3A 42.5 cm Cross 3A	63023-60
	Überzug Rücken hoch 3A 45 cm Cross 3A	63024-60
	Überzug Rücken hoch 3A 47,5 cm Cross 3A	63025-60
	Überzug Rücken hoch 3A 50 cm Cross 3A	63026-60
	Überzug Rücken hoch 3A 52.5 cm Cross 3A	63027-60

Pos.	Bezeichnung	Art. Nr.
2	Überzug Rücken hoch 3A Komfort SB 35 cm	63033-60
	Überzug Rücken hoch 3A Komfort SB 37.5 cm	63034-60
	Überzug Rücken hoch 3A Komfort SB 40 cm	63035-60
	Überzug Rücken hoch 3A Komfort SB 42.5 cm	63036-60
	Überzug Rücken hoch 3A Komfort SB 45 cm	63037-60
	Überzug Rücken hoch 3A Komfort SB 47.5 cm	63038-60
	Überzug Rücken hoch 3A Komfort SB 50 cm	63039-60
	Überzug Rücken hoch 3A Komfort SB 52.5 cm	63040-60

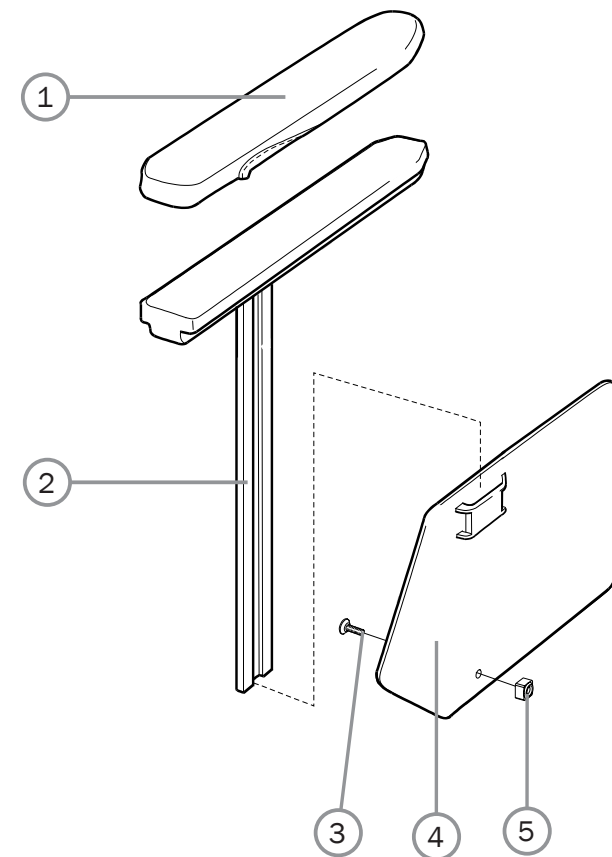
Überzug Rücken 2B



Pos.	Bezeichnung	Art. Nr.
1	Überzug Rücken 3A/2B 35 cm Airmesh	63204-68
	Überzug Rücken 3A/2B 37.5 cm Airmesh	63205-68
	Überzug Rücken 3A/2B 40 cm Airmesh	63206-68
	Überzug Rücken 3A/2B 42.5 cm Airmesh	63207-68
	Überzug Rücken 3A/2B 45 cm Airmesh	63208-68
	Überzug Rücken 3A/2B 47.5 cm Airmesh	63209-68
	Überzug Rücken 3A/2B 50 cm Airmesh	63210-68
	Überzug Rücken 3A/2B 52.5 cm Airmesh	63211-68

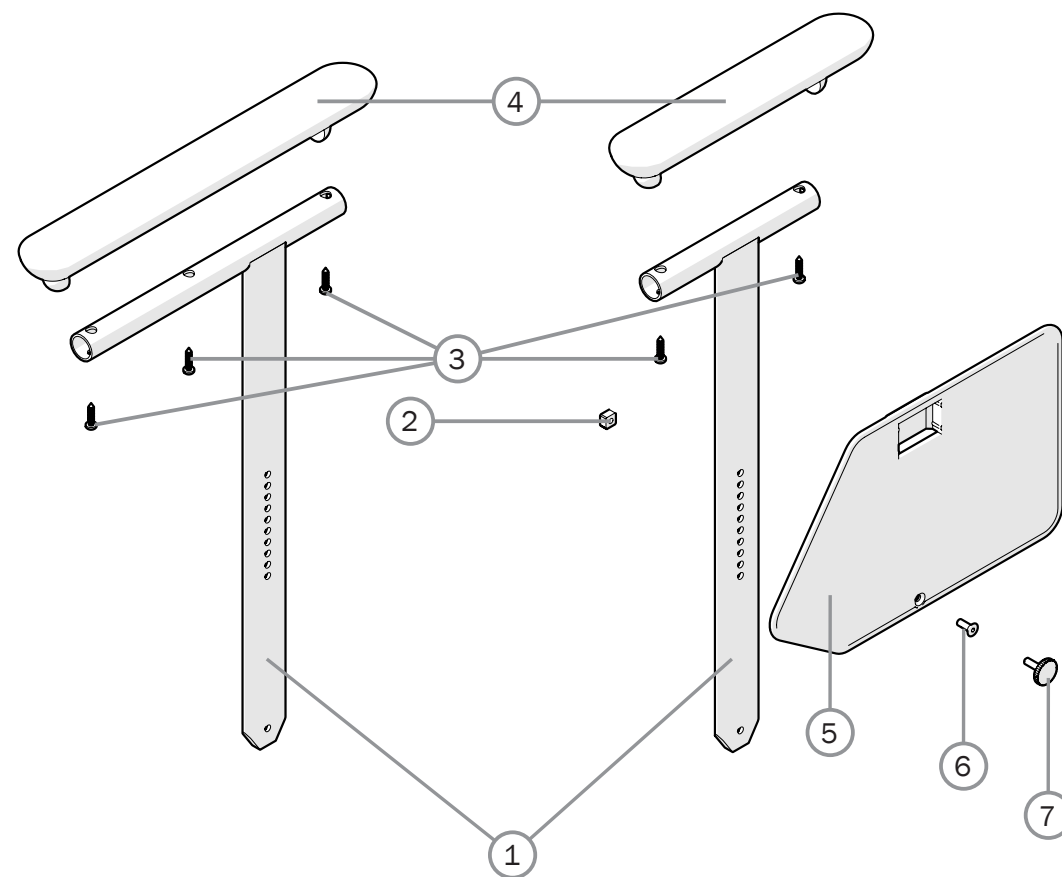
Armlehne

Pos.	Bezeichnung	Art. Nr.
1	Velourspolster Armlehne kurz dunkelgrau	62282-60
	Velourspolster Armlehne lang dunkelgrau	62283-60
	Gelpolster Armlehne kurz kompl	26240-60
	Gelpolster Armlehne lang kompl	26241-60
	Armlehnepolster kurz, Dartex	62282-63
	Armlehnepolster lang, Dartex	62283-63
	Gelpolster Armlehne kurz Dartex kompl	26240-63
	Gelpolster Armlehne lang Dartex kompl	26241-63
2-5	Armlehne Cross höhenanp 25 cm rechts	25172-1
	Armlehne Cross höhenanp 25 cm links	25172-2
	Armlehne Cross höhenanp 38 cm rechts	25173-1
	Armlehne Cross höhenanp 38 cm links	25173-2
3	Schraube M 5x 14 MF6S 10.9 schwarz Chrom esloc	11237
4	Schutzscheibe Cross/M100 Nylon re	50316
	Schutzscheibe Cross/M100 Nylon li	50317
5	Sperrferse Armlehne	80661

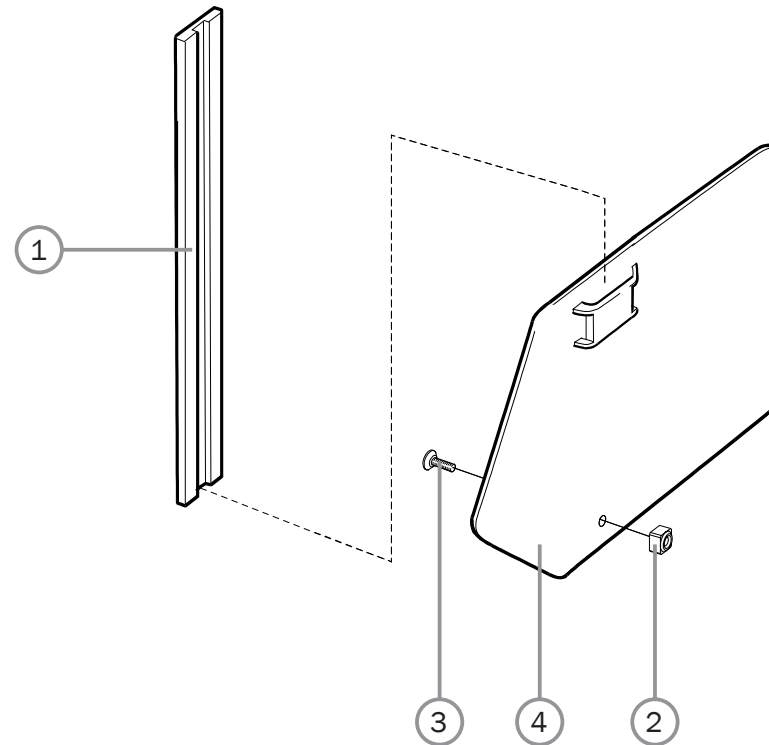


Armlehne abnehmbares Polster

Pos.	Bezeichnung	Art. Nr.
1-6	Armlehne abnehmbares Polster kurz rechts	28780-1
	Armlehne abnehmbares Polster kurz links	28780-2
	Armlehne abnehmbares Polster lang rechts	28781-1
	Armlehne abnehmbares Polster lang links	28781-2
	Armlehne abnehmbares Polster kurz rechts mit Fingerschraube	28782-1
	Armlehne abnehmbares Polster kurz links mit Fingerschraube	28782-2
	Armlehne abnehmbares Polster lang rechts mit Fingerschraube	28783-1
	Armlehne abnehmbares Polster lang links mit Fingerschraube	28783-2
1	Armlehne abnehmbares Polster kurz rechts ohne Polster	28684
	Armlehne abnehmbares Polster lang rechts ohne Polster	28685-1
	Armlehne abnehmbares Polster lang links ohne Polster	28685-2
2	Sperrferse Armlehne	80661
3	Schraube B 8x19 RXS/A2 Ph st 4.2	11064
4	Armlehnenpolster M100 kurz rechts	82294-1
	Arm support pad M100 kurz links	82294-2
	Arm support pad M100 lang rechts	82295-1
	Arm support pad M100 lang links	82295-2
5	Schutzscheibe rechts	50316
	Schutzscheibe links	50317
6	Schraube M5x14 MF6S 10.9 schwarz Esloc	11237
7	Fingerschraube	82402

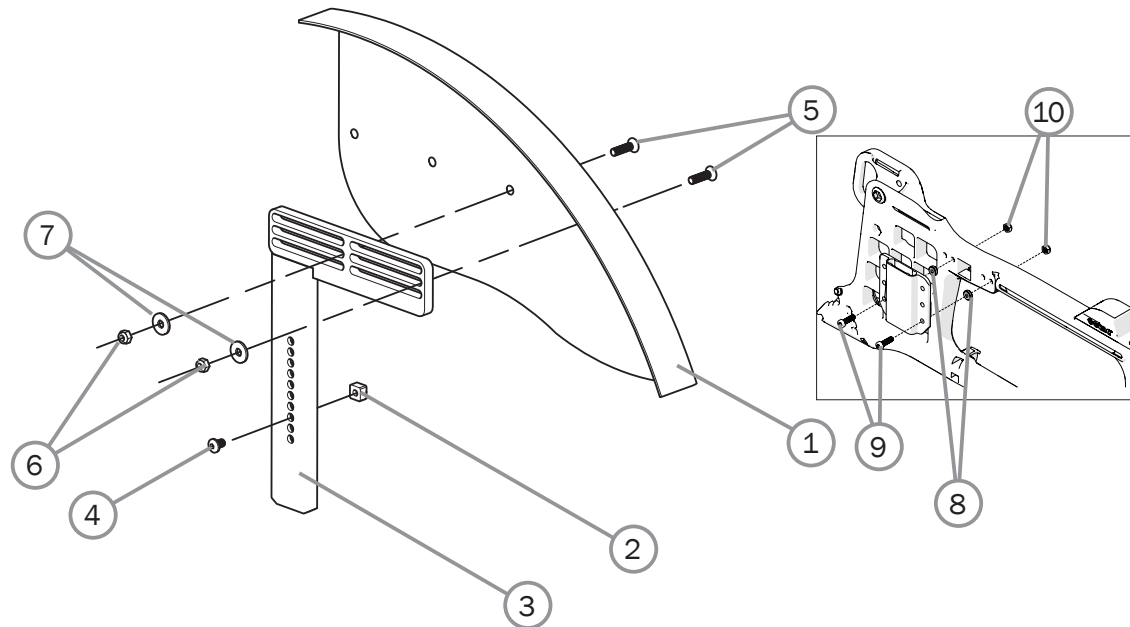


Seitenschutz



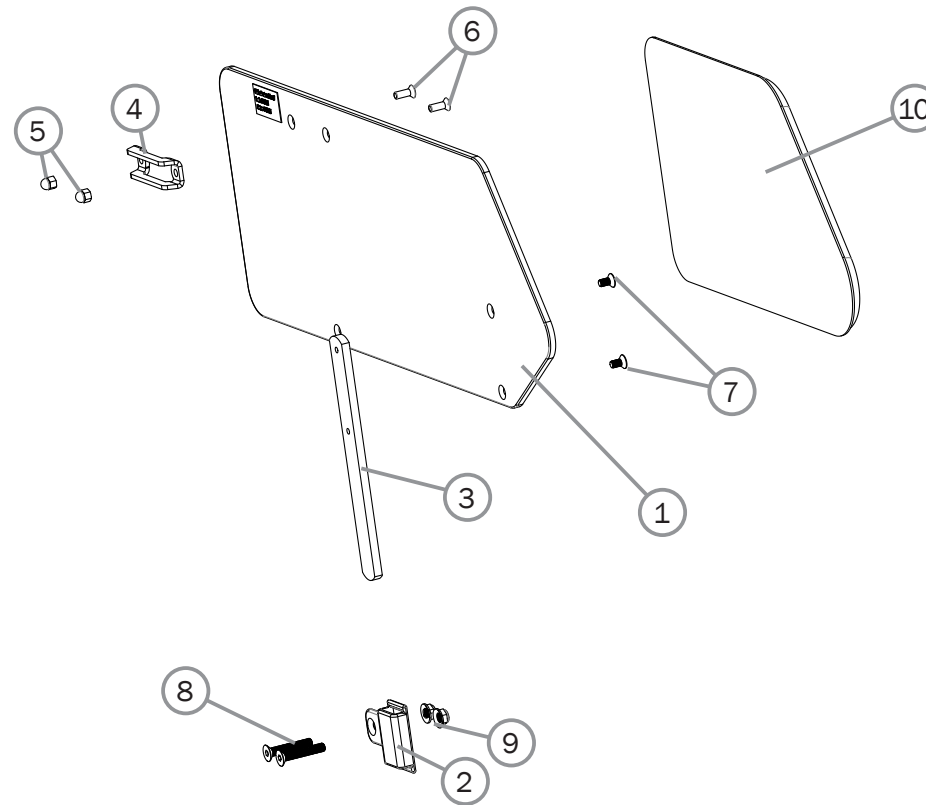
Pos.	Bezeichnung	Art. Nr.
1	Seitenschutz konsole Cross 6005 T6 SS4107-06	80631
2	Sperrferse Armlehne	80661
3	Schraube M 5x 14 MF6S 10.9 schwarz Chrom esloc	11237
4	Schutzscheibe Cross/M100 Nylon re	50316
	Schutzscheibe Cross/M100 Nylon li	50317
1-4	Seitenschutz Cross rechts Kunststoff schwarz	25189-1
	Seitenschutz Cross links Kunststoff schwarz	25189-2

Spritzschutz



Pos.	Bezeichnung	Art. Nr.
1-7	Spritzschutz Carbon Cross Rechte Seite mit einstellbarer Halterung	27397-1
	Spritzschutz Carbon Cross Linke Seite mit einstellbarer Halterung	27397-2
1	Spritzschutz Carbon rechts ohne Befestigung	27414-1
	Spritzschutz Carbon links ohne Befestigung	27414-2
2	Sperrferse Armllehne 6005 T6 SS 4107-06	80661
3	Befestigung Spritzschutz Carbo	27396-01
4	Schraube M 5x 8 K6S schwarz Chrom	11304
5	Schraube M 5x 20 MF6S schwarz Chrom	11571
6	Sicherungsmutter M 5 DIN 935-6 Schwarz Chrom	12036
7	Unterlegscheibe 5.3x15x1.2	13004
8	Distanz armllehne	20231
9	Schraube M 6x 25 MC6S 12.9 schwarz Chrom	11317
10	Sicherungsmutter M 6 DIN 935-6 schwarz Chrom	12035

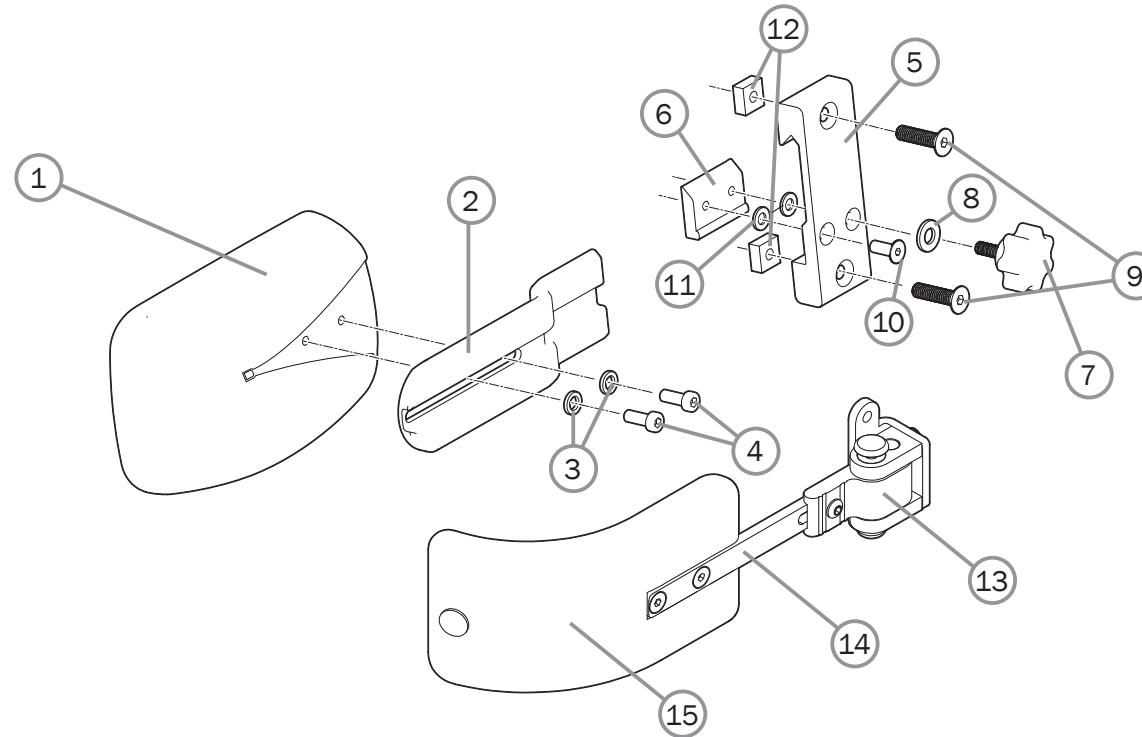
Oberschenkelstütze



Pos.	Bezeichnung	Art. Nr.
1-10	Oberschenkelstütze kurz, re Komplett	27391-1
	Oberschenkelstütze kurz, li Komplett	27391-2
	Oberschenkelstütze lang, re Komplett	27392-1
	Oberschenkelstütze lang, li Komplett	27392-2
1	Oberschenkelstütze kurz	82523
	Oberschenkelstütze lang	82524
2	Befestigung Oberschenkelstütze	82489
3	Befestigungsplatte Oberschenkelstütze	82490
4	Befestigungsplatte Armlehne	82408

Pos.	Bezeichnung	Art. Nr.
5	Verschlussmutter M5 Kappe fzb	12168
6	Schraube M5x14 MF6S 10.9 schwarz Chrom esloc	11237
7	Schraube M5x10 MF6S 8.8 fzb	11689
8	Schraube MF6S M6 x 30 fzb Esloc	11639
9	Sicherungsmutter M6 DIN 935-6 schwarz Chrom	12169
10	Soft pad Obersch.stütze re	82488-1
	Soft pad Obersch.stütze li	82488-2

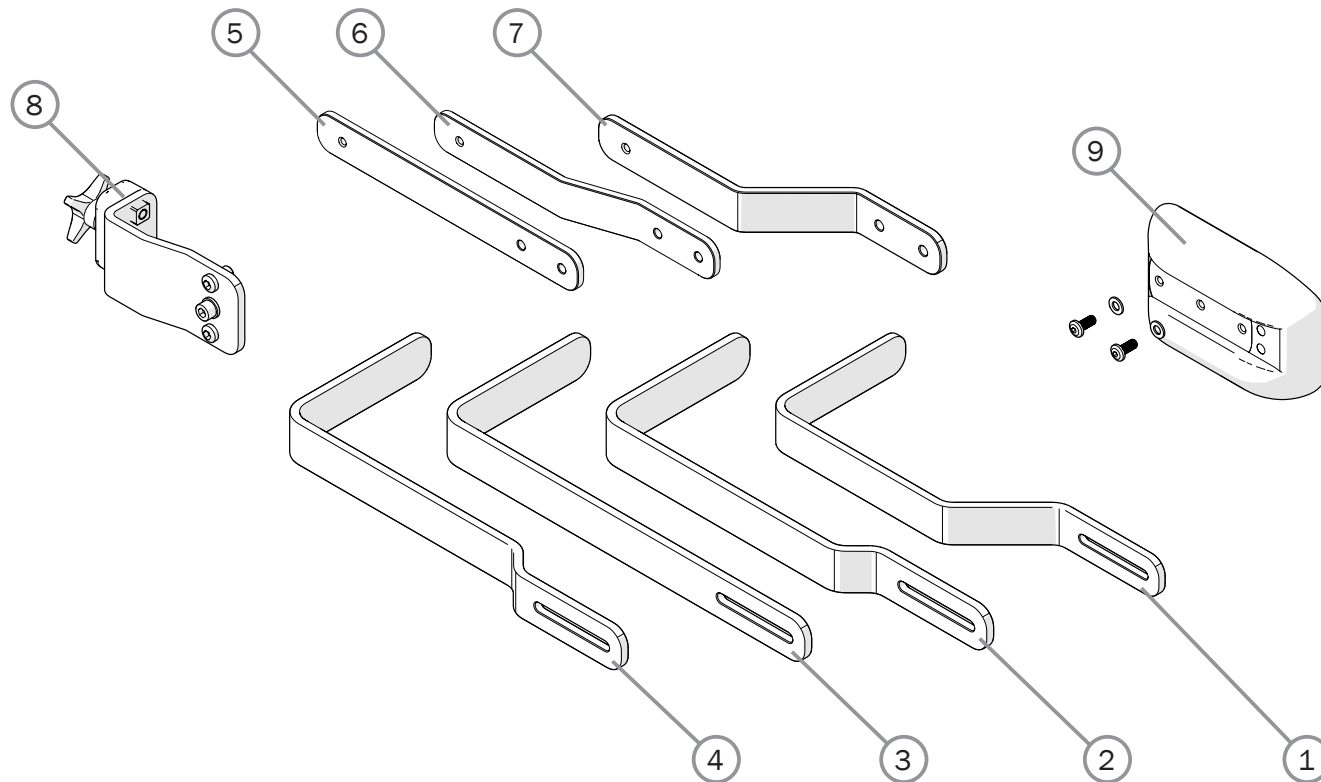
Seitenpelotte Crossrücken 3A



Pos.	Bezeichnung	Art. Nr.
1-12	Seitenpelotte, gepolstert inkl. Befestigung, für Crossrücken 3A	27395
1	Polster Seitenpelotte gebogen, klein, Dartex, Crossrücken 3A	82491
2	Halterung Seitenpelotte Crossrücken 3A	82507
3	Federring 6.1x9.9x1.6 DIN 7980	13014
4	Schraube M 5x 12 K6S 10.9 fzb	11208
5	Befestigung Armlehne Elite/Sting	80403
6	Verriegelungsansatz armlehne	80292
7	Flügelschraube Beinstütze Amputation 3015 M5 x 15 S Cross	80807
8	Unterlegscheibe 5.3x15x1.2	13004
9	Schraube M6x25 MF6S schwarz	11430

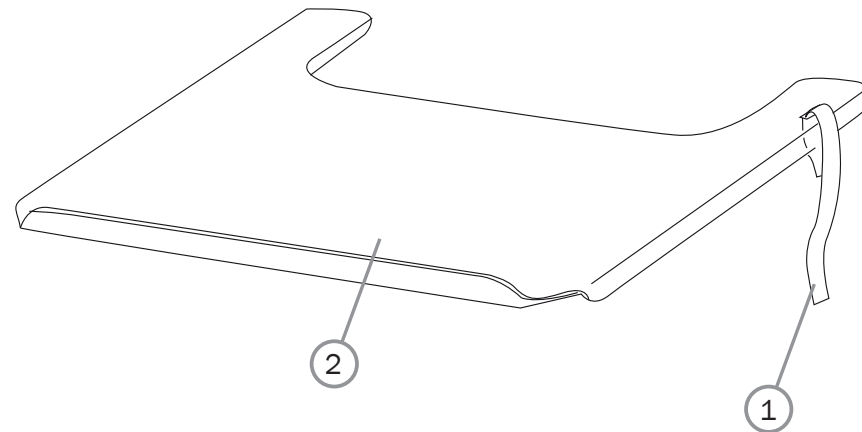
Pos.	Bezeichnung	Art. Nr.
10	Schraube M 5x 14 MF6S 10.9 schwarz Chrom esloc	11237
11	Scheibe 5.3x10x0.5 DIN 137A fzb	13026
12	Mutter M6 FK4M H5.6 N12.7	12166
13	Montageblock Pelotte wegschwenkbar, R, kpl.	27947-1
	Montageblock Pelotte wegschwenkbar, L, kpl.	27947-2
14	Bügel Pelotte, 12 cm wegschwenkbar, L, kpl.	27948
15	Kissen Pelotte medium gebogen, schwarz, H 6,5 cm, T 17 cm	27949
	Kissen Pelotte groß gebogen, schwarz, H 9 cm, T 19 cm	27950

Seitenpelotte Crossrücken 3A...



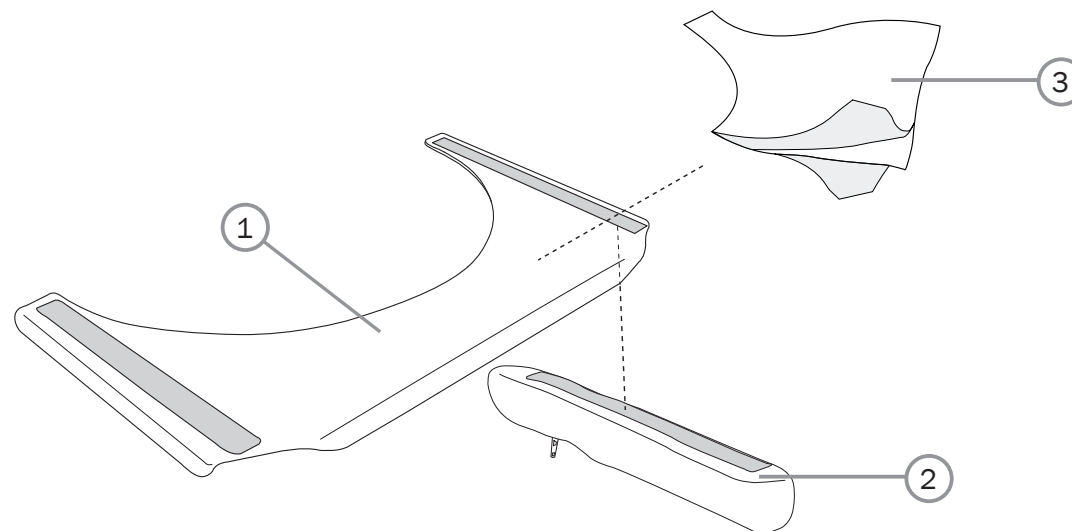
Pos.	Bezeichnung	Art. Nr.
1	Seitenpelotte Bügel -45 mm	83002
2	Seitenpelotte Bügel -15 mm	83017
3	Seitenpelotte Bügel 0 mm	83018
4	Seitenpelotte Bügel +15 mm	83019
5	Seitenpelotte Bügel ssb -0 mm	83046
6	Seitenpelotte Bügel ssb -15 mm	83045
7	Bålstöd dynplåt ssb -45 mm	83001
8	Befestigung Seitenpelotte 3A Kompl	28146
9	Kissen Pelotte Kompl	28276

Tisch



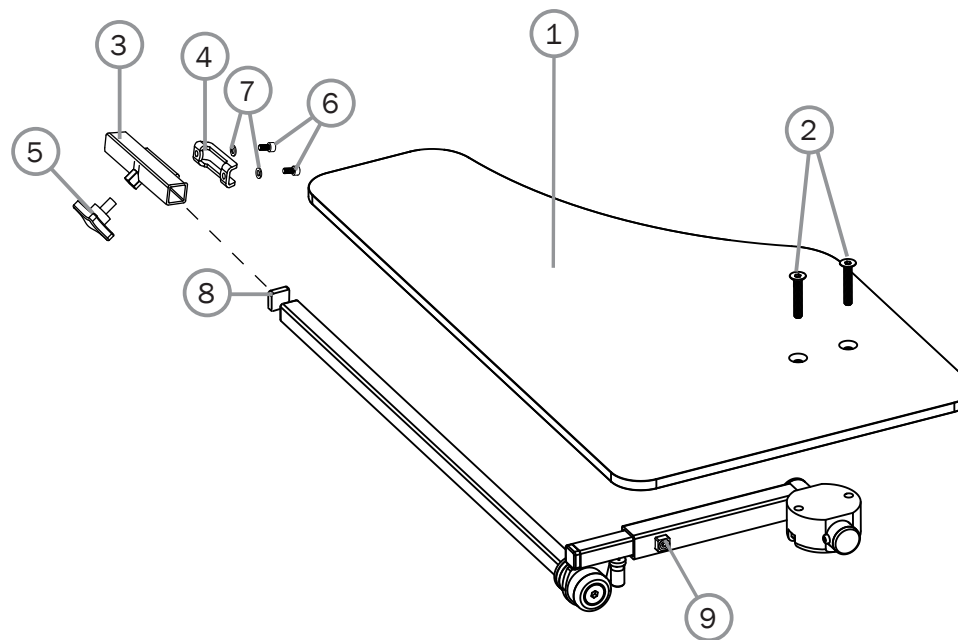
Pos.	Bezeichnung	Art. Nr.
1	Klettband Tisch Plexi 27.5-50 cm	62103
2	Tisch Plexi 45 cm für Sitzbreite 35 cm komplett	24417
	Tisch Plexi 47.5 cm für rollstuhl 37.5 cm komplett	25187
	Tisch Plexi 50 cm für Sitzbreite 40 cm komplett	24418
	Tisch Plexi 52.5 cm für rollstuhl 42.5 cm kompl	25188
	Tisch Plexi 55 cm für Sitzbreite 45 cm komplett	24419
	Tisch Plexi 57.5 cm für Sitzbreite 47.5 cm komplett	25731
	Tisch Plexi 60 cm für Rollstuhl 50 cm kompl	24601
	Tisch Plexi 62.5 cm für Sitzbreite 52.5 cm komplett	26020

Tisch Hemi



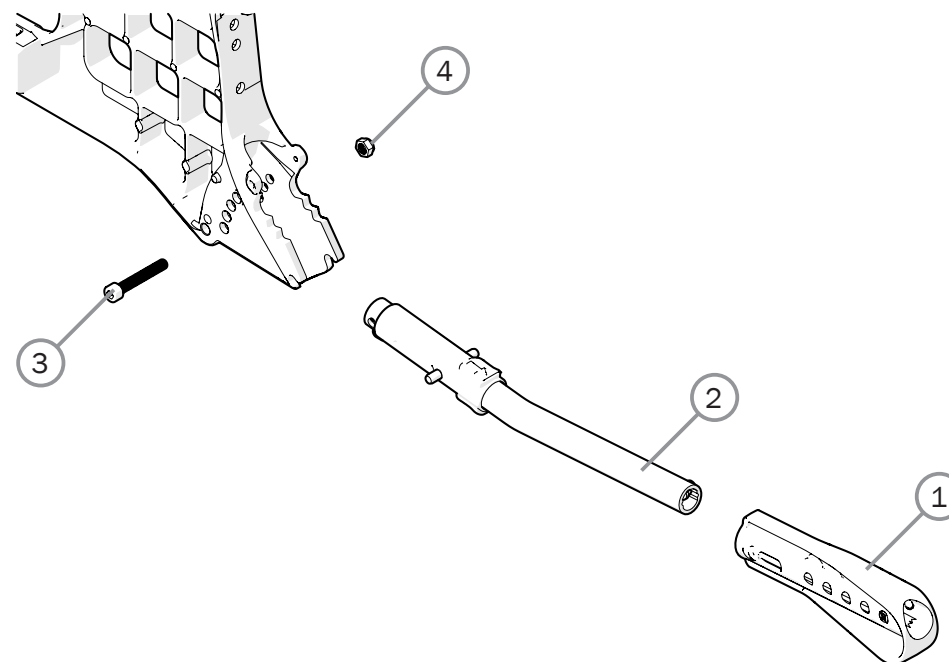
Pos.	Bezeichnung	Art. Nr.
2	Armlehnenpolster kurz Hemi Tis für Tisch Hemi, mit Klettband	81631
	Armlehnenpolster lang Hemi Tis für Tisch Hemi, mit Klettband	81632
3	Klett für Hemi Tisch 35-50 cm	81633
1-2	Tisch Hemi 35 cm, kurze AL inkl Armlehnenposterung	26556
	Tisch Hemi 37.5 cm, kurze AL inkl Armlehnenposterung	26557
	Tisch Hemi 40 cm, kurze AL inkl Armlehnenposterung	26558
	Tisch Hemi 42.5 cm, kurze AL inkl Armlehnenposterung	26559
	Tisch Hemi 45 cm, kurze AL inkl Armlehnenposterung	26560
	Tisch Hemi 47.5 cm, kurze AL inkl Armlehnenposterung	26561
	Tisch Hemi 50 cm, kurze AL inkl Armlehnenposterung	26562
	Tisch Hemi 35 cm, lange AL inkl Armlehnenposterung	26563
	Tisch Hemi 37.5 cm, lange AL inkl Armlehnenposterung	26564
	Tisch Hemi 40 cm, lange AL inkl Armlehnenposterung	26565
	Tisch Hemi 42.5 cm, lange AL inkl Armlehnenposterung	26566
	Tisch Hemi 45 cm, lange AL inkl Armlehnenposterung	26567
	Tisch Hemi 47.5 cm, lange AL inkl Armlehnenposterung	26568
	Tisch Hemi 50 cm, lange AL inkl Armlehnenposterung	26569

Therapietisch halb



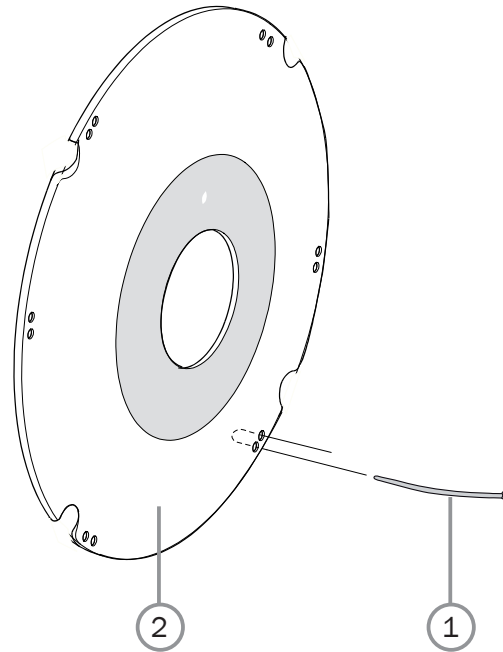
Pos.	Bezeichnung	Art. Nr.
1-9	Therapietisch halb, rechts wegklappbar, in Breite und Tiefe verstellbar, transparent	27352-1
	Therapietisch halb, links wegklappbar, in Breite und Tiefe verstellbar, transparent	27352-2
1	Platte Tisch Hemi	82420
2	Schraube M 6x 35 MF6S 8.8 schwarz Chrom	11287
3	Halterung Tisch Hemi	27356
4	Befestigungsplatte Armlehne	82408
5	Feststellrad M8x14x50 mm	400118
6	Schraube M 5x 8 MC6S schwarz Chrom	11414
7	Scheibe 5.3x10x0.5 DIN 137A fzb	13026
8	Abdeckkappe IFR 1515-1,5s Tisch Hemi	50972
9	Stopschraube M6 x 10	11614

Kippschutz



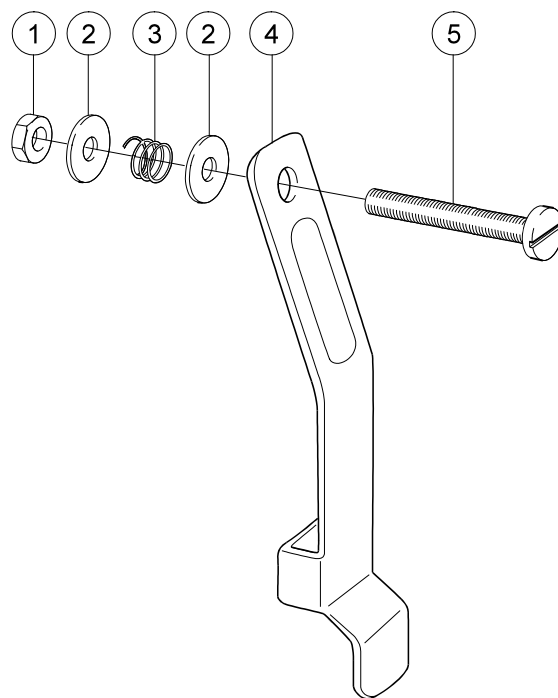
Pos.	Bezeichnung	Art. Nr.
1-4	Kippschutz Multi Cross 5/6 Prio cc 59 kompl.	28457
	Kippschutz Multi Tranit III Cross 2 Next cc 66 kompl.	28458
1	Kippschutzrohr	51201
2	Kippschutz Multi cc 59	
	Kippschutz Multi cc 66	
3	Schraube M 6x 40 MC6S 10.9	11229
4	Mutter M 6 DIN 985-6 fzb	12017

Speichenschutz



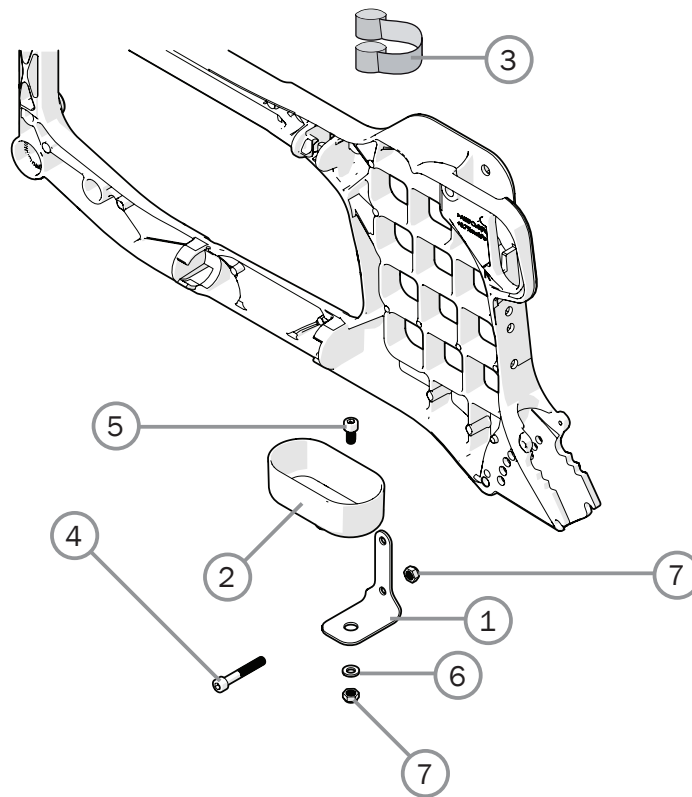
Pos.	Bezeichnung	Art. Nr.
1	Bef.Satz Sp.-Schutz (ab 7/05)	26276
1-2	Speichenschutz 20 Farbe grau Etac	25502-28
	Speichenschutz 20 Farbe gelb Etac	25502-29
	Speichenschutz 20 TB Farbe grau Etac	28816-28
	Speichenschutz 22 Farbe grau Etac	25503-28
	Speichenschutz 22 Farbe gelb Etac	25503-29
	Speichenschutz 22 TB Farbe grau Etac	28817-28
	Speichenschutz 24 Farbe grau Etac	25504-28
	Speichenschutz 24 Farbe Gelb Etac	25504-29
	Speichenschutz 24 TB Farbe grau Etac	28818-28

Tetraknöpfe



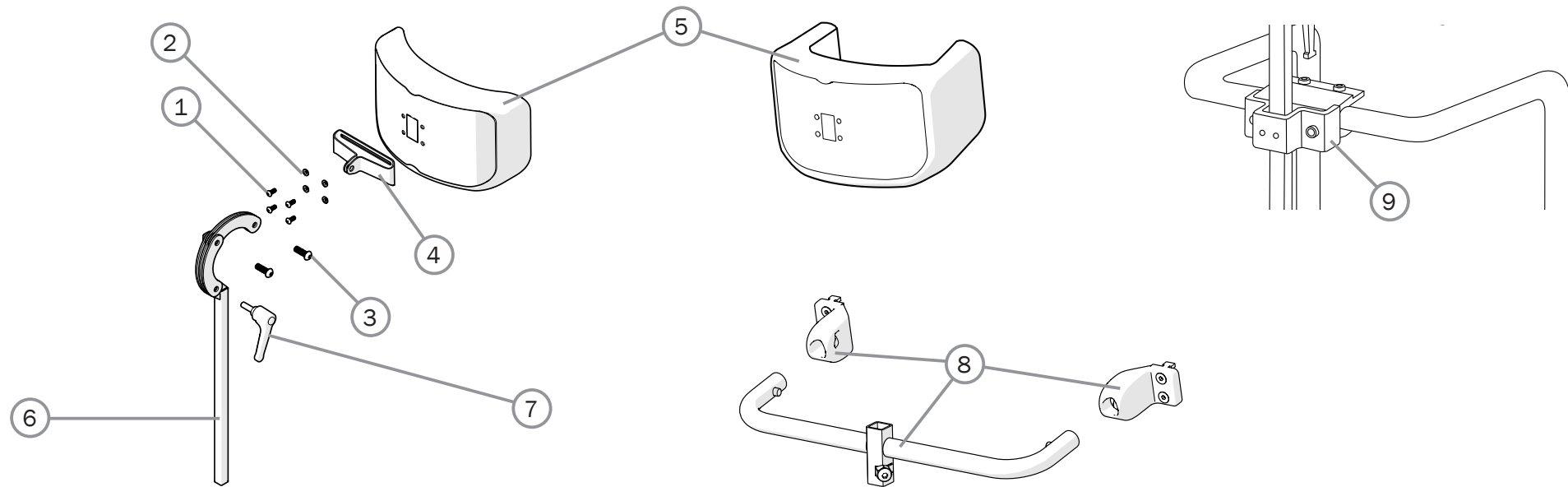
Pos.	Bezeichnung	Art. Nr.
1	Verschlussmutter M 5 DIN 985-6 fzb	12003
2	Scheibe 6.4x14x1.55 Al	13010
3	Feder 1.5 inv 6 L15	80019
4	Flachstahl tetraknopf schwarz	24040-01
5	Schraube M 5x 35 ECS fzb	11001
1-5	Tetraknöpfe komplett schwarz	24051-01

Stockhalter



Pos.	Bezeichnung	Art. Nr.
1-7	Stockhalter universal	27327
1	Befestigungsplatte Stockhalter	82390
2	Stockhalter M100	50866
3	Gummiband Cross	80621
4a	Schraube M 6x40 MC6S 10.9 fzb	11229
4b	Schraube M 6x14 MC6S svkr	11420
5	Schraube M6x12 MC6S 8.8 verzinkt	11577
6	Scheibe 6.4x14x1.5 DIN 134 schwarz Chrom	13058
7	Mutter M 6 DIN 985-6 fzb	12017

Kopfstütze



Pos.	Bezeichnung	Art. Nr.
1-7	Kopfstütze grau abwaschbar	28534-65
	Kopfstütze grau Velours	28534-60
	Kopfstütze mit Seitenstütze grau abwaschbar	28536-65
1	Schraube M 5x12 K6S	11208
2	Gelenkhülse 5/6/1.5 PA	50285
3	Schraube M8x25	11706
4	Befestigung Kopfstütze	83288
5	Überzug für Kopfstütze Velours	63177-60
	Überzug für Kopfstütze abwaschbar	63177-65
	Überzug für Kopfstütze mit Seitenstütze	63185-65
6	Befestigung 350 mm	28533
7	Knebelschraube M8x25 mm schwarz	80684

Pos.	Bezeichnung	Art. Nr.
8	Halterung für Kopfstütze 3A 35 cm	28125
	Halterung für Kopfstütze 3A 37,5 cm	28126
	Halterung für Kopfstütze 3A 40 cm	28127
	Halterung für Kopfstütze 3A 42,5 cm	28128
	Halterung für Kopfstütze 3A 45 cm	28129
	Halterung für Kopfstütze 3A 47,5 cm	28130
	Halterung für Kopfstütze 3A 50 cm	28131
	Halterung für Kopfstütze 3A 52,5 cm	28132
9	Halterung für Kopfstütze	25795

Infusionsständer

Pos.	Bezeichnung	Art. Nr.
1-7	Infusionsständer Kompl	28323
1	Infusionsständer	28338
2-7	Befestigung Infusionsständer	28339
2	Flügelschraube	
3	Befestigung	
4	Festungsteil	
5	Mutter	
6	Schraube	
7	Scheibe	

