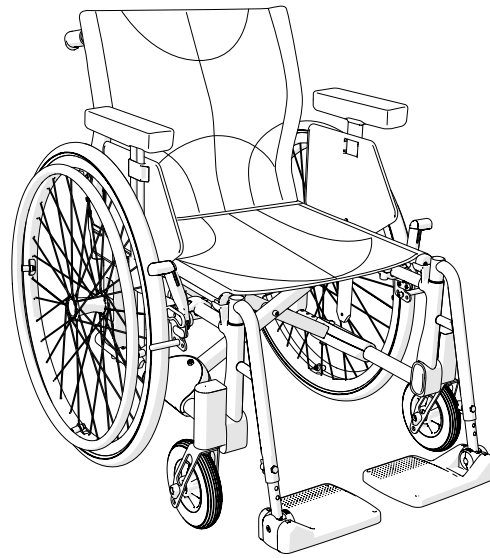


Etac Crissy

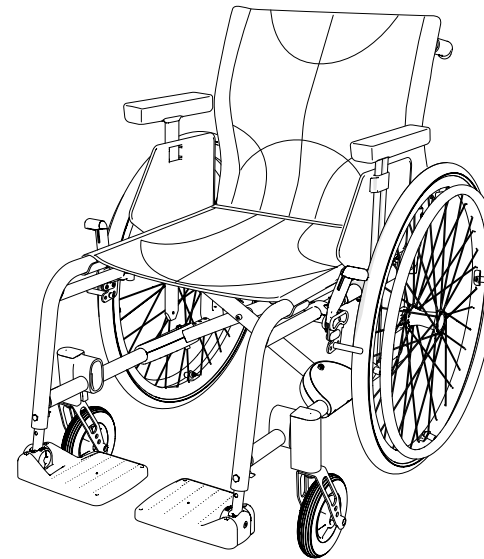
Ersatzteilliste Deutsch



1A15761.8 2023-09-22



Etac Crissy Swing-Away



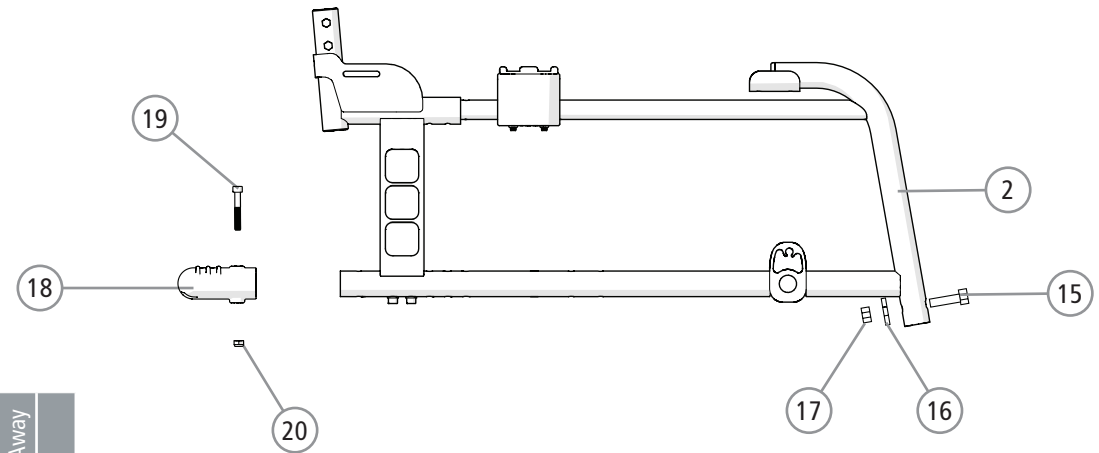
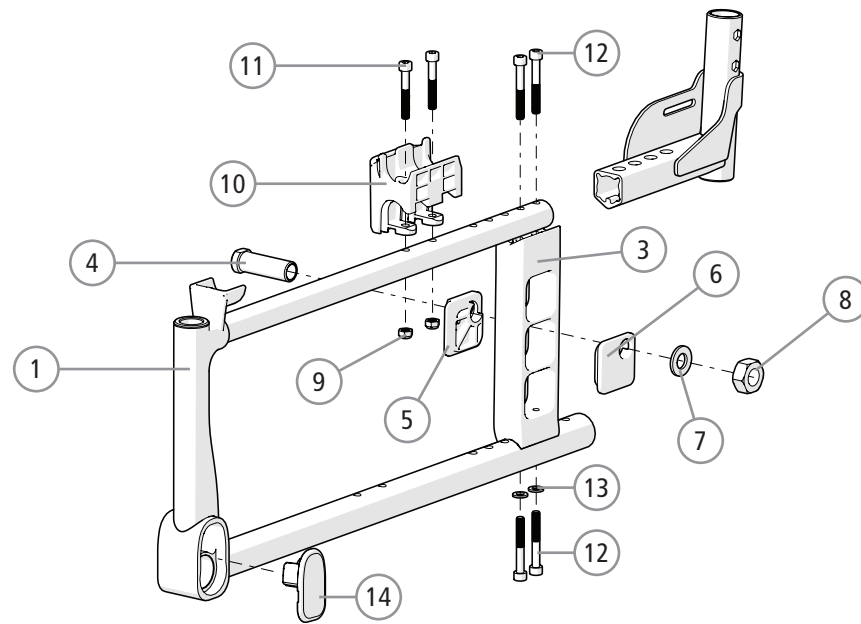
Etac Crissy Active

Inhalt

Inhalt	Seite
Seitenteil	3
Kreuzteil	4
Rückenlehne 2C	5
Rückenlehne 2B	6
Rückenlehne 2B winkelverstellbar	7
Schiebebügel	8
Querstange	9
Beinstütze	10
Beinstütze Winkelverstellbar mod 3	11
Wadenplatte	12
Amputationsbeinstütze	13
Fußplatte 13 cm	14
Fußplattenvergrößerung	15
Fußplatte 15 cm	16
Einteilige Fußplatte	17
Bremse	18
Antriebsrad	19
Trommelbremse	20-21
Trommelbremse, Standard Rückenrohre mit festen Schiebegriffen	22
Mantel und Schlauch	23
Greifreifen	24
Lenkrad	25
Bezug Sitz/Sitztiefenverlängerung	26
Rückenbezug Rückenlehne 2C	27
Rückenbezug Rückenlehne 2B	28

Inhalt	Seite
Überzug Rückenlehne 2C	29
Überzug Rückenlehne 2B	30
ArMLEhne	31-32
Seitenschutz	33
Spritzschutz	34
Tisch	35
Tisch Hemi	36
Therapietisch halb	37
Kippschutz	38
Aktiv Kippschutz	39
Speichenschutz	40
Stockhalter	41
Kopfstütze	42

Seitenteil



Swing-Away	Active
●	
	●
●	●
●	●
●	●
●	●
●	●

10	Befestigung Armlehne	51219
11	Schraube M6x20 MC6S 8.8 schwarz	11229
12	Schraube M6x 45 MC6S 12.9 schwarz	11231
13	Scheibe 6.5x12x1.5	13030
14	Abdeckung Vordergabelbefestigung	51184
15	Schraube	11555
16	Scheibe	13030
17	Mutter	12035
18	Ankippbügel	51159
19	Mutter M6 fzb DIN 985-6	12017
20	Schraube M6x40 MC6S 10.9 fzb	11229
21	Ausbesserungsfarbe	80517-xx

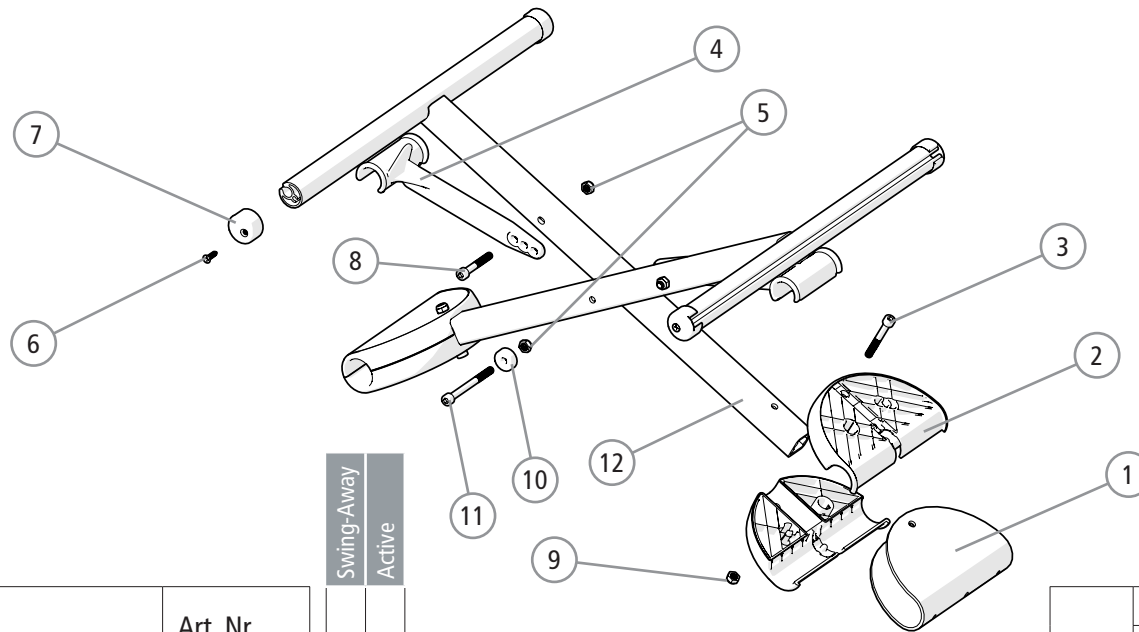
Swing-Away	Active
●	●
●	●
●	●
●	●
●	●
●	●
●	●
●	●
●	●
●	●

Farbe:

01=matt schwarz, 75=rubinrot, 76=champagne, 77=menthol

Pos.	Bezeichnung	Art. Nr.
1,9-11	Seitenteil Crissy rechts Seitenteil Crissy links	
2,9-11	Seitenteil Crissy Active rechts Seitenteil Crissy Active links	
3	Fahrradbefestigung	83209-XX
4	Nabenhülse M100 D12	20024
5	Camberscheibe außen 2° Camberscheibe außen 0°	82567 82569
6	Camberscheibe innen 2° Camberscheibe innen 0°	82568 82570
7	Schnorr scheibe 17x24x1.3 verzinkt	13084
8	Mutter M16x1 NV24 B8 verzinkt	12052
9	Sicherungsmutter M6 verzinkt DIN 985-6	12017

Kreuzteil



	Swing-Away	Active
	●	●
	●	●
	●	●
	●	●
	●	●
	●	●
	●	●
	●	●
	●	●
	●	●
	●	●

12	Kreuzteil 37.5	
	Kreuzteil 40	
	Kreuzteil 42.5	
	Kreuzteil 45	
	Kreuzteil 47.5	
	Kreuzteil 50	

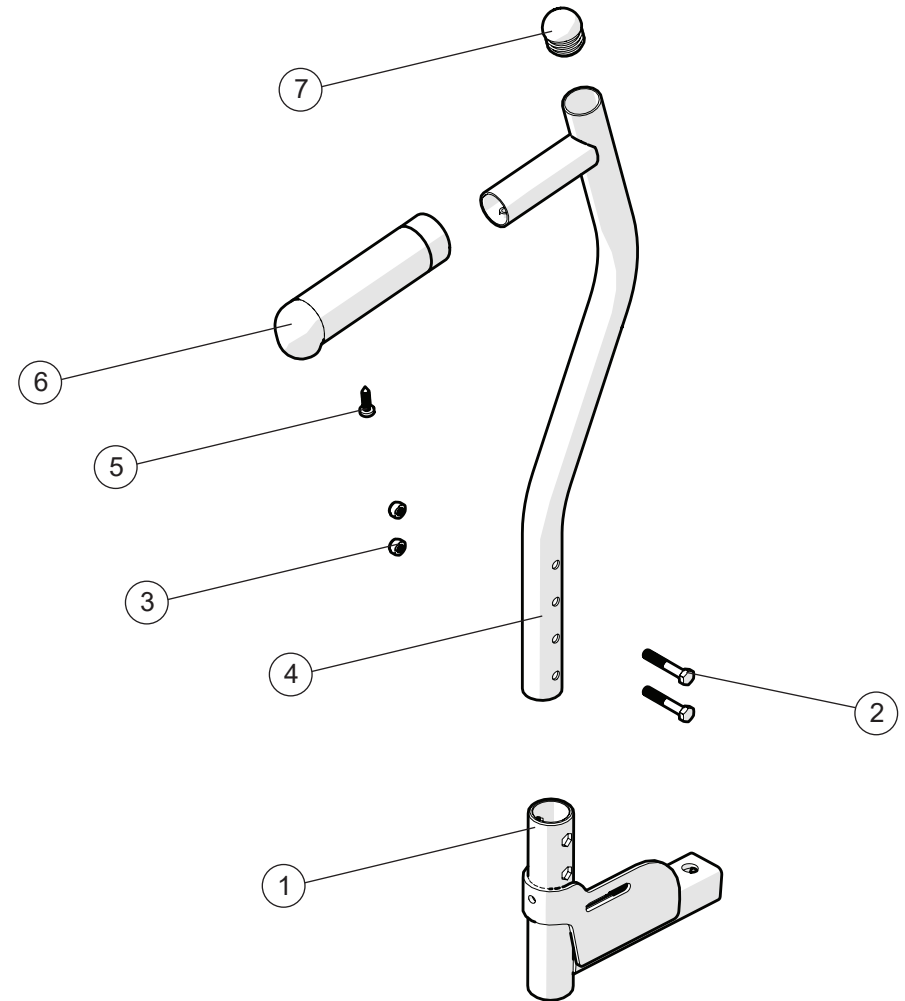
	Swing-Away	Active
	●	●
	●	●
	●	●
	●	●
	●	●
	●	●

Pos.	Bezeichnung	Art. Nr.
1	Halbrund Teile Kreuzteil	
2	Befestigung Kreuz	
3	Schraube M6x45 MC6S 10.9 schwarz	11231
4	Kreuzstabilisierung 37.5-42.5 cm schwarz Kreuzstabilisierung 45-50 cm schwarz	51160 51161
5	Sicherungsmutter M6 DIN 985-6 verzinkt	12017
6	Schraube B8x16 FXS schwarz	11401
7	Dübel Sitzrohr	50406
8	Schraube M6x40 MC6S 10.9 verzinkt	11229
9	Sicherungsmutter M6 DIN 985-6 schwarz	12035
10	Distanz Kunststoff	50483
11	Schraube M6x65 MC6S 10.9 verzinkt	11236

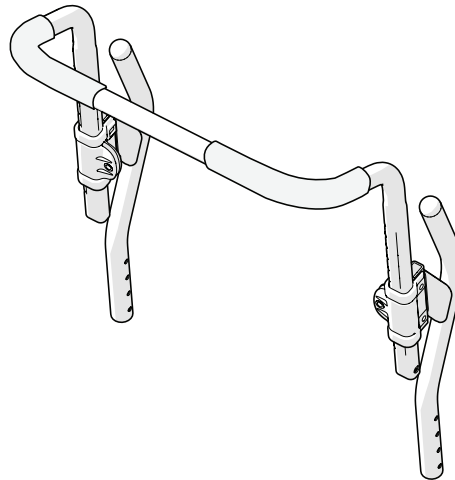
Rückenlehne 2B

Pos.	Bezeichnung	Art. Nr.
1	Adapter Rückenlehne Crissy 2B rechts	28431-01-1
	Adapter Rückenlehne Crissy 2B links	28431-01-2
2	Schraube M5x30 M6S verzinkt	11403
3	Sicherungsmutter M5 DIN 985-6	12060
4	Rückenrohr niedrig	
	Rückenrohr hoch	
4-7	Rückenrohr mit Schiebegriff B2B niedrig mit Handgriff	28760
	Rückenrohr mit Schiebegriff B2B hoch mit Handgriff	28761
5	Schraube B8x16 RTS verzinkt 4.2	11041
6	Handgriff L80	28364
7	IKH 22 18-20	51174

	Swing-Away	Active
	●	●
	●	●
	●	●
	●	●
	●	●
	●	●
	●	●
	●	●
	●	●

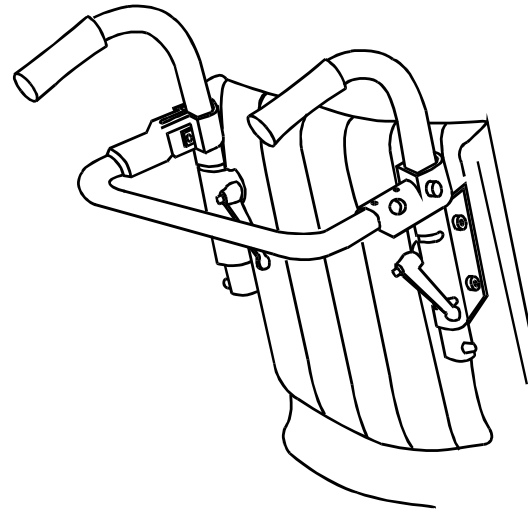


Schiebebügel



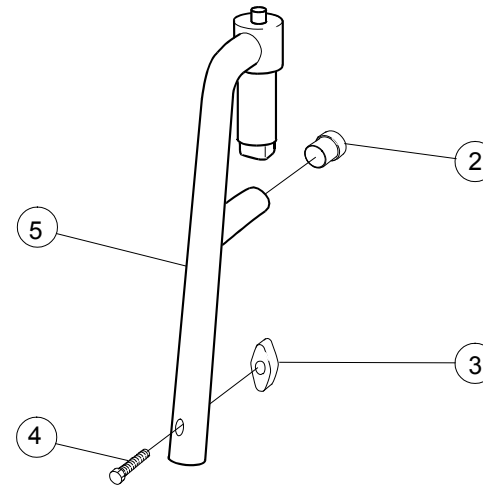
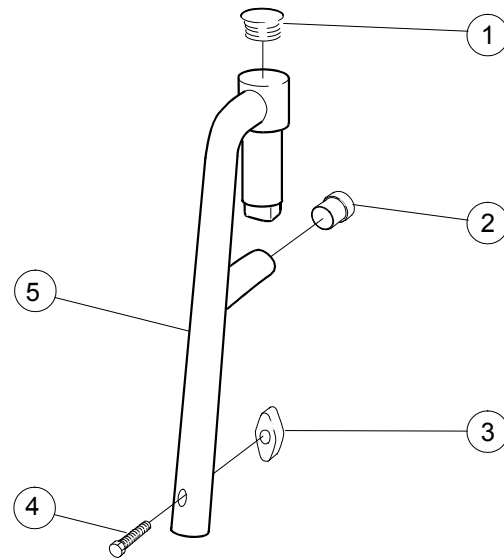
Pos.	Bezeichnung	Art. Nr.		
			Swing-Away	Active
	Schiebebügel höhenverstellbar Rückenlehne 2C 37.5 cm	25579-01	●	●
	Schiebebügel höhenverstellbar Rückenlehne 2C 40 cm	25580-01	●	●
	Schiebebügel höhenverstellbar Rückenlehne 2C 42.5 cm	25581-01	●	●
	Schiebebügel höhenverstellbar Rückenlehne 2C 45 cm	25582-01	●	●
	Schiebebügel höhenverstellbar Rückenlehne 2C 47.5 cm	25730-01	●	●
	Schiebebügel höhenverstellbar Rückenlehne 2C 50 cm	25583-01	●	●

Querstange



Pos.	Bezeichnung	Art. Nr.		
			Swing-Away	Active
	Querstange Rückenlehne 2C 37.5 cm	25611	●	●
	Querstange Rückenlehne 2C 40 cm	25612	●	●
	Querstange Rückenlehne 2C 42.5 cm	25613	●	●
	Querstange Rückenlehne 2C 45 cm	25614	●	●
	Querstange Rückenlehne 2C 47.5 cm	25739	●	●
	Querstange Rückenlehne 2C 50 cm	25615	●	●

Beinstütze



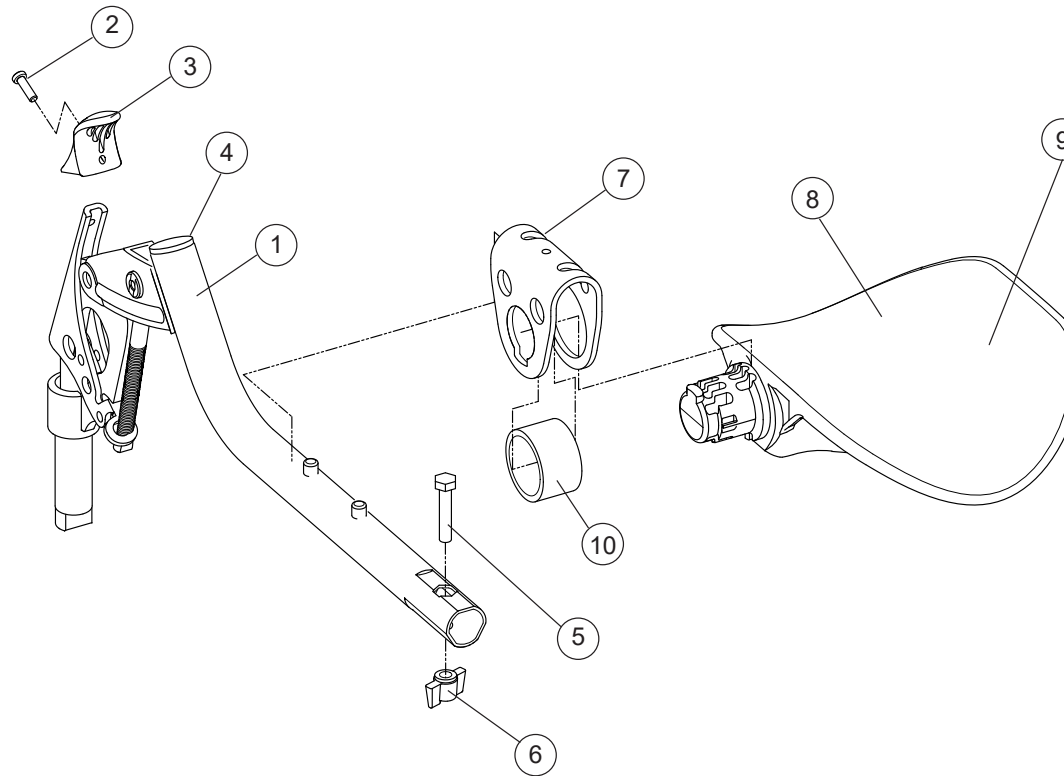
	Swing-Away	Active
1	●	
2	●	
3	●	
4	●	●
1-5	●	
	●	
	●	
	●	
	●	
	●	

	Swing-Away	Active
2-5	●	
	●	
	●	
	●	
	●	
	●	

Pos.	Bezeichnung	Art. Nr.
1	Abdeckkappe SFL 20 schwarz	50287
2	Stopfen Beinstütze 16x1 schwarz	50240
3	Flügelschraube M6	80847
4	Schraube M6x30 M6S 8.8 DIN 931	11555
1-5	Beinstütze enger Winkel nicht verriegelbar schwarz	25570-01
	Beinstütze enger Winkel nicht verriegelbar silber weiß	25570-74
	Beinstütze std Winkel nicht verriegelbar schwarz	25574-01
	Beinstütze std Winkel nicht verriegelbar silber weiß	25574-74
	Beinstütze enger Winkel kurz nicht verriegelbar schwarz	25571-01
	Beinstütze enger Winkel kurz nicht verriegelbar silber weiß	25571-74

2-5	Beinstütze enger Winkel kurz verriegelbar schwarz	25572-01
	Beinstütze enger Winkel kurz verriegelbar silber weiß	25572-74
	Beinstütze enger Winkel verriegelbar schwarz	25573-01
	Beinstütze enger Winkel verriegelbar silber weiß	25573-74
	Beinstütze std Winkel verriegelbar schwarz	25575-01
	Beinstütze std Winkel verriegelbar silber weiß	25575-74

Beinstütze Winkelverstellbar mod 3



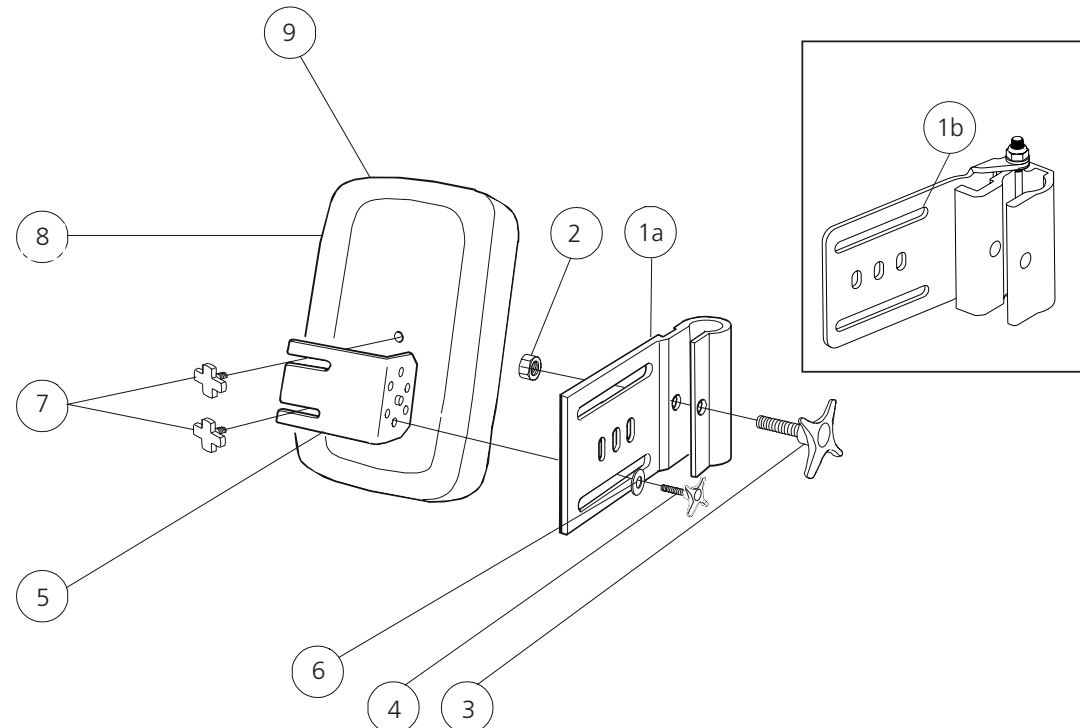
	Swing-Away	Active
1-8, 10	●	
2	●	
3	●	
4	●	
5	●	
6	●	

7	Befestigung Wadenplatte	26122	●	
8	Wadenplatte	50844	●	
9	Bezug für Wadenplatte grau	62762-60	●	
	Bezug für Wadenplatte Hygiene	62762-63	●	
10	PUR Ring	50860	●	
7-8, 10	Wadenplatte kompl	26136	●	
1-6	Beinstütze winkelverstellbar ohne Wadenplatte	27149	●	

	Swing-Away	Active
1-8, 10	●	
2	●	
3	●	
4	●	
5	●	
6	●	

Pos.	Bezeichnung	Art. Nr.
1-8, 10	Beinstütze winkelverstellbar kompl mit Wadenplatte mod 3	26100
2	Schraube K40x14 PT-KX schwarz	11419
3	Griffe Beinstütze winkelverstellbar	50842
4	Abdeckkappe 22x2	51020
5	Schraube M6 x 30 M6S 8,8 verzinkt DIN 931	11555
6	Flügelschraube M6	80847

Wadenplatte, gepolstert für Beinstütze winkelverstellbar mod 3



Swing-Away	Active
------------	--------

Swing-Away	Active
------------	--------

Pos.	Bezeichnung	Art. Nr.
1a	Konsole Kissen Beinstütze	24446-01
1b	Konsole Kissen Beinstütze FlipUp	
2	Mutter M6M M8 verzinkt	12006
3	Flügelschraube 60x22 M8x32 schwarz	80295
4	Flügelschraube 40 M6x17 schwarz	80297
5	Polsterhalter für Wadenplatte schwarz	24421-01
6	Scheibe 6.4x17x3 DIN7349	13052
1a-6	Halter für Wadenplatte kpl	24544-01
1b-6	Halter für Wadenplatte FlipUp kpl	27322-01

7	Flügelschraube R3015 M5x15	80807
7-8	Wadenplatte 35-37.5 cm	62105-60
	Wadenplatte 40-42.5 cm	62104-60
	Wadenplatte 45-47.5 cm	62484-60
	Wadenplatte 50-60 cm	62451-60
9	Bezug für Wadenplatte 35-37.5	62888-60
	Bezug für Wadenplatte 40-42.5	62889-60
	Bezug für Wadenplatte 45-47.5	62890-60
	Bezug für Wadenplatte 50-60	62906-60

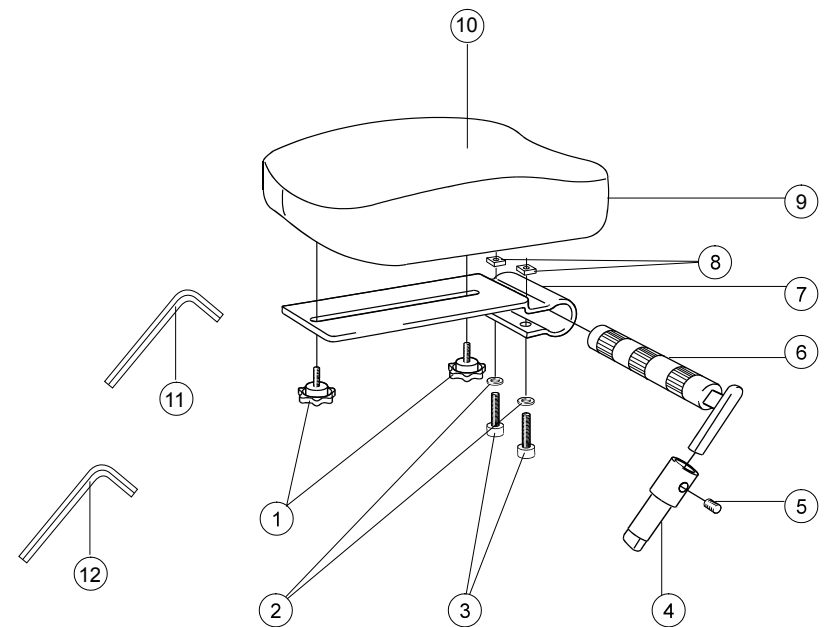
Swing-Away	Active
------------	--------

Swing-Away	Active
------------	--------

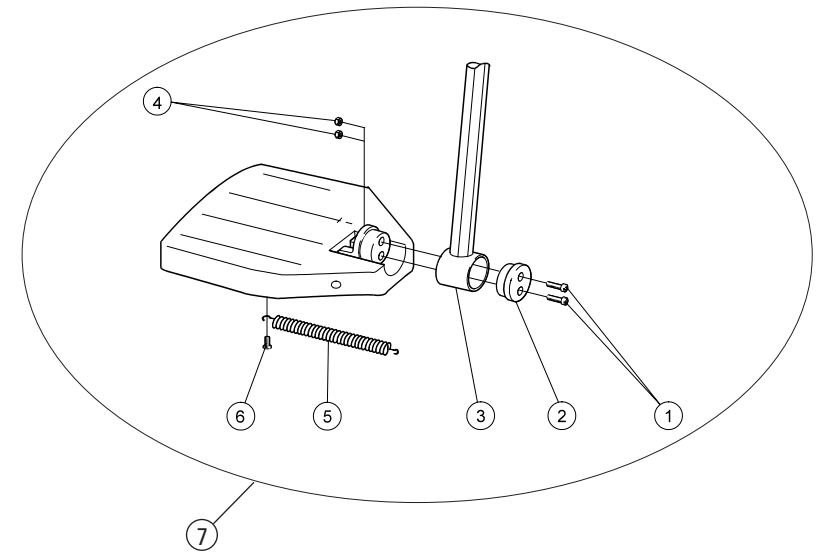
Amputationsbeinstütze

Pos.	Bezeichnung	Art. Nr.
1	Flügelschraube R3015 M5x15	80807
2	Scheibe BRB 8.4/A2 Edelstahl	13011
3	Schraube M 8x 35 MC6S verzinkt	11276
4	Verriegelungsrohr für Amputationsbeinstütze	25518-01
5	Stoppschraube M8x8 SK6SS schwarz HRC 45	11388
6	Achse Amputationsbeinstütze	25519-01
7	Konsole Kissen Beinstütze	80809
8	Vierkantmutter hoch M8 verzinkt	12056
9	Stützplatte Velours Amputationsbeinstütze	62335-60
	Stützplatte Hygien Amputationsbeinstütze	62335-63
	Stützplatte Velours Amputationsbeinstütze rechts	62452-60-1
	Stützplatte Velours Amputationsbeinstütze links	62452-60-2
	Stützplatte Hygien Amputationsbeinstütze rechts	62452-63-1
	Stützplatte Hygien Amputationsbeinstütze links	62452-63-2
10	Überzug Amputationsbeinstütze Velours	62893-60
	Überzug Amputationsbeinstütze Hygien	62893-63
11	Schraubenschlüssel NV4 DIN 911	80141
12	Schraubenschlüssel Nv6 180 mm	82625
1-12	Amputationsbeinstütze kompl Velours	25516-60
	Amputationsbeinstütze kompl Hygien	25516-63

Swing-Away	Active
●	
●	
●	
●	
●	
●	
●	
●	
●	
●	
●	
●	
●	
●	
●	



Fußplatte



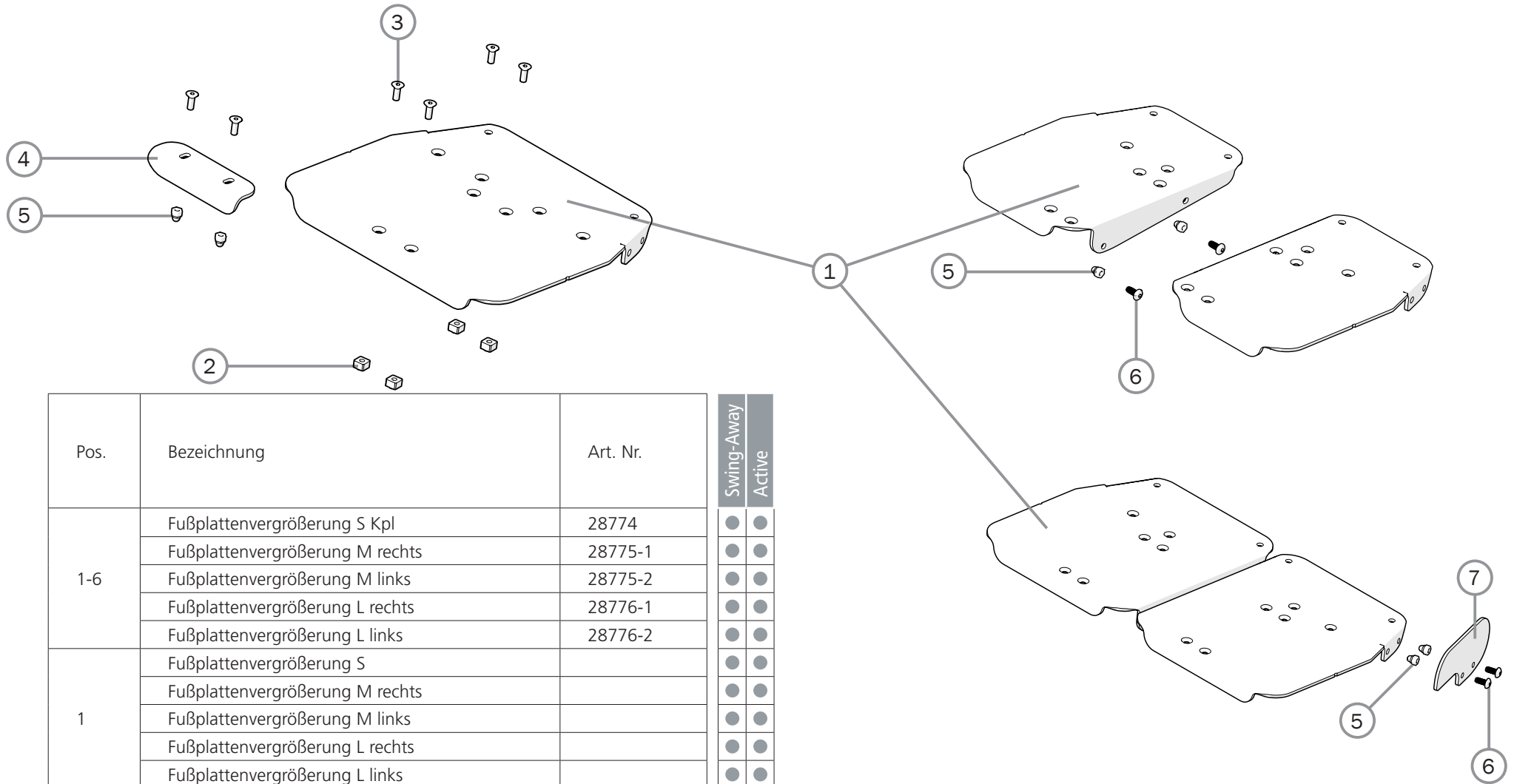
	Swing-Away	Active
1	●	●
2	●	●
3	●	●
4	●	●
5	●	●
6	●	●
7		

	Swing-Away	Active
7		

Pos.	Bezeichnung	Art. Nr.
1	Schraube M6x25 MC6S 8.8 verzinkt	11033
2	Verschlussblock Fussplatte	20324
3	Befestigungsrohr Fußplatte std c/c 15 mm schwarz	81997
	Befestigungsrohr Fußpl. lang c/c 15 mm schwarz	81998
4	Sicherungsmutter M6 DIN 985-6 verzinkt	12017
5	Feder Fußplatte	80619
6	Schraube K40x8 PT-KX PHIL WN 1442 verzinkt	11344
7	(Fußplatte mit Befestigungsrohr std 25 cm, 81997)	
	Fußplatte std 37,5 cm rechts	25642-1
	Fußplatte std 37,5 cm links	25642-2
	Fußplatte std 40 cm rechts	25643-1
	Fußplatte std 40 cm links	25643-2
	Fußplatte std 42,5 cm rechts	25644-1
	Fußplatte std 42,5 cm links	25644-2
	Fußplatte std 45 cm rechts	25645-1
	Fußplatte std 45 cm links	25645-2
	Fußplatte std 47,5 rechts	25736-1
	Fußplatte std 47,5 links	25736-2
	Fußplatte std 50-60 cm rechts	25646-1
	Fußplatte std 50-60 cm links	25646-2

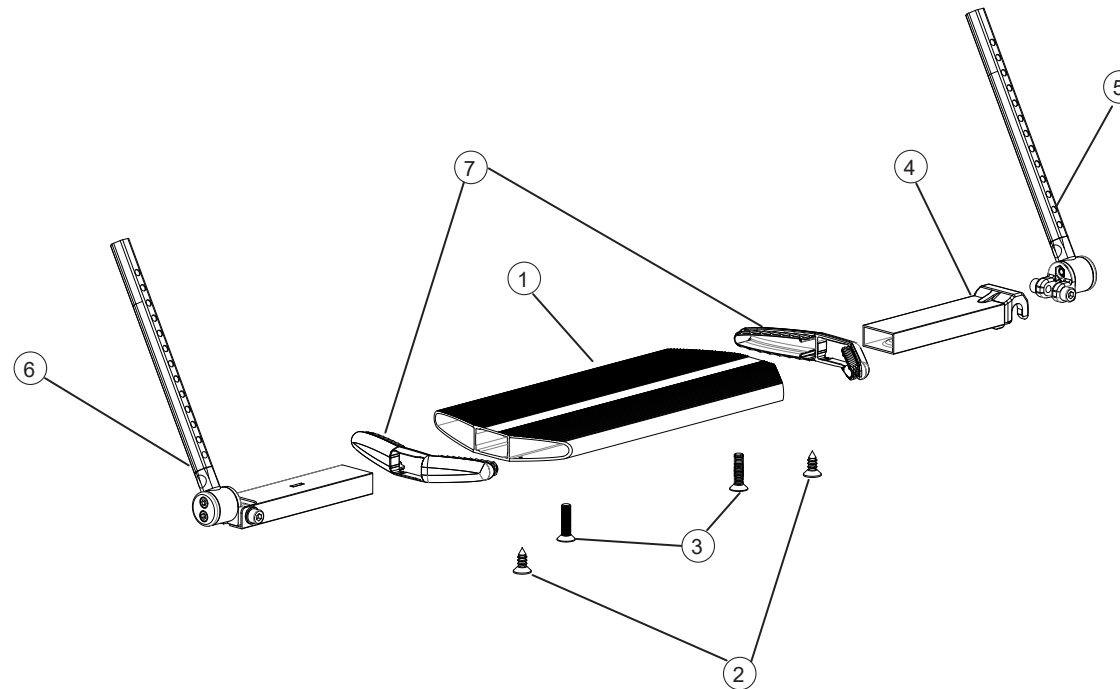
7	(Fußplatte mit Befestigungsrohr lang +10 cm, 81998)	
	Fußplatte lang 37,5 cm rechts	25648-1
	Fußplatte lang 37,5 cm links	25648-2
	Fußplatte lang 40 cm rechts	25649-1
	Fußplatte lang 40 cm links	25649-2
	Fußplatte lang 42,5 cm rechts	25650-1
	Fußplatte lang 42,5 cm links	25650-2
	Fußplatte lang 45 cm rechts	25651-1
	Fußplatte lang 45 cm links	25651-2
	Fußplatte lang 47,5 cm rechts	25737-1
	Fußplatte lang 47,5 cm links	25737-2
	Fußplatte lang 50-60 cm rechts	25652-1
	Fußplatte lang 50-60 cm links	25652-2

Fußplatte cont.



Pos.	Bezeichnung	Art. Nr.		
			Swing-Away	Active
1-6	Fußplattenvergrößerung S Kpl	28774	●	●
	Fußplattenvergrößerung M rechts	28775-1	●	●
	Fußplattenvergrößerung M links	28775-2	●	●
	Fußplattenvergrößerung L rechts	28776-1	●	●
	Fußplattenvergrößerung L links	28776-2	●	●
1	Fußplattenvergrößerung S		●	●
	Fußplattenvergrößerung M rechts		●	●
	Fußplattenvergrößerung M links		●	●
	Fußplattenvergrößerung L rechts		●	●
	Fußplattenvergrößerung L links		●	●
2	Sperrferse Armlehne	80661	●	●
3	Schraube M5x14 MF6S Zn8/P esloc	11237	●	●
4	Fixierungsplatte Fußplatte	83421	●	●
5	Sicherungsmutter M5	12168	●	●
6	Schraube M5x12 K6S 10.9	11208	●	●
7	Seitenführung	83420	●	●

Einteilige Fußplatte



Pos.	Bezeichnung	Art. Nr.		
			Swing-Away	Active
1-7	Fußbrett durchgehend kpl 35-37,5 cm	25936	●	●
	Fußbrett durchgehend kpl 40-50 cm	25937	●	●
1	Fußbrett durchgehend 35-37,5 cm	81130	●	●
	Fußbrett durchgehend 40-50 cm	81131	●	●
2	Schraube B 6 3.5x9.5 FXS	11384	●	●
3	Schraube M 5x 20 MF6S	11526	●	●
4	Schlossteil Fussplatte kompl 35-37,5 cm	25931	●	●
5	Befestigungsrohr Fußplatte links	25934	●	●
6	Befestigungsrohr Fußplatte rechts	25935	●	●
7	Schutzkappen Fußbrett durchgehend	50830	●	●

Antriebsrad

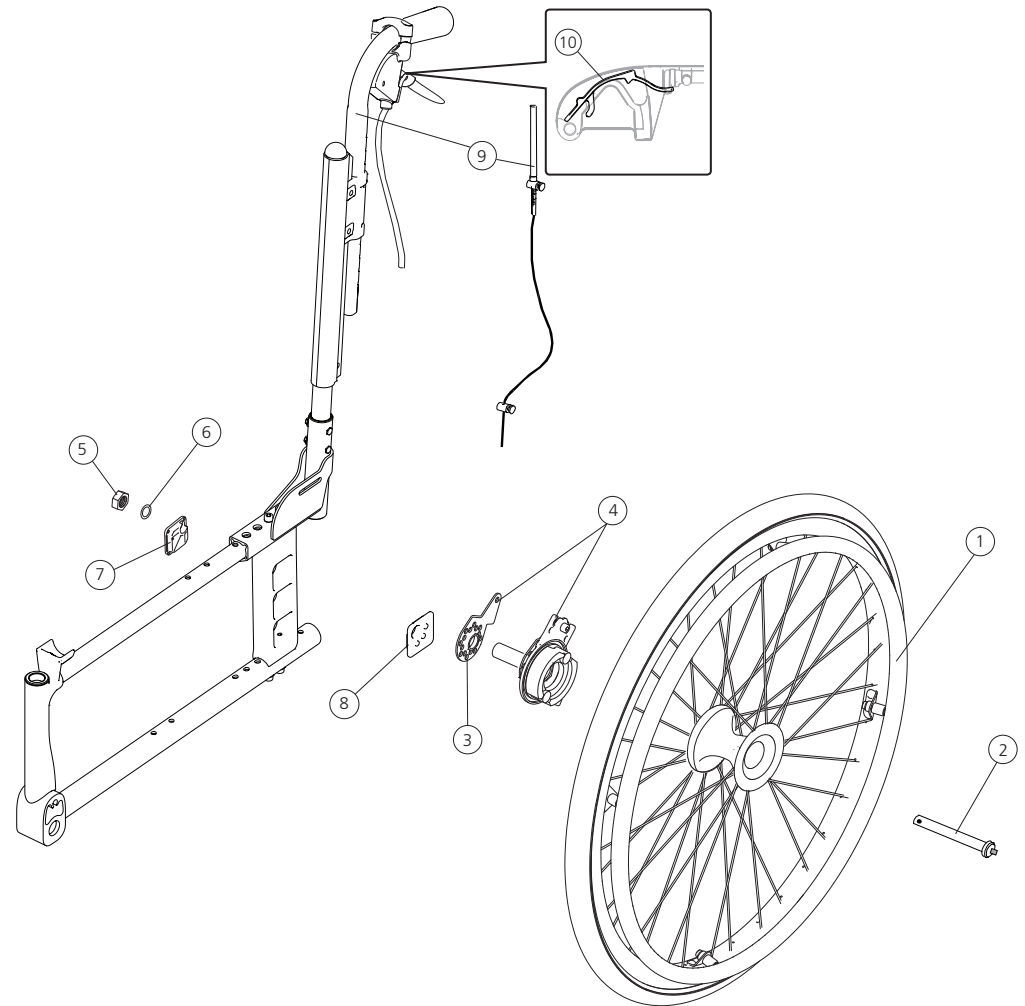
Pos.	Bezeichnung	Art. Nr.	Swing-Away		Active
	22" Antriebsrad				
1	Antriebsrad 22" C5 HD ohne Greifreifen ohne Achse	27546	●	●	
	Antriebsrad 22" C5 HD/Alu ohne Achse	27547	●	●	
	Antriebsrad 22" C5 HD/Zellgummi ohne Achse	27548	●	●	
	Antriebsrad 22" C5 HD/Megagrip ohne Achse	27549	●	●	
	Antriebsrad 22" C5 HD/Edelstahl ohne Achse	27550	●	●	
	Antriebsrad 22" C5 Massiv ohne Achse	27551	●	●	
	Antriebsrad 22" C5 Massiv/Alu ohne Achse	27552	●	●	
	Antriebsrad 22" C5 Massiv/Zellgummi ohne Achse	27553	●	●	
	Antriebsrad 22" C5 Massiv/Megagrip ohne Achse	27554	●	●	
	Antriebsrad 22" C5 Massiv/Edelstahl ohne Achse	27555	●	●	
	Antriebsrad 22" C5 ohne Bereifung Schlauch Greifreifen ohne Achse	27556	●	●	
	Antriebsrad 22" C5 Massiv Schlauch/Edelstahl	27687	●	●	
	Antriebsrad 22" C5 Massiv Schlauch/Zellgummi	27688	●	●	
	Antriebsrad 22" C5 Massiv Schlauch/Megagrip	27689	●	●	
	Antriebsrad 22" C5 Massiv Schlauch ohne Greifreifen ohne Achse	27690	●	●	
	Antriebsrad 22" C5 matte Nabe HD/ohne Greifreifen ohne Achse	28080	●	●	
	Antriebsrad 22" C5 matte Nabe HD/Megagrip ohne Achse	28081	●	●	
	Antriebsrad 22" C5 matte Nabe HD/Edelstahl ohne Achse	28082	●	●	
	Antriebsrad 22" C5 matte Nabe Massiv/ohne Greifreifen ohne Achse	28083	●	●	
	Antriebsrad 22" C5 matte Nabe Massiv/Megagrip ohne Achse	28084	●	●	
Antriebsrad 22" C5 matte Nabe Massiv/Edelstahl ohne Achse	28085	●	●		
Antriebsrad 22" C5 matte Nabe ohne Bereifung Schlauch Greifr ohne Achse	28086	●	●		
	24" Antriebsrad				
1	Antriebsrad 24 C5 HD ohne Greifreifen schwarz ohne Achse	28860	●	●	
	Antriebsrad 24 C5 HD/Alu schwarz ohne Achse	28861	●	●	
	Antriebsrad 24 C5 HD/Zellgummi schwarz ohne Achse	28862	●	●	
	Antriebsrad 24 C5 HD/Megagrip schwarz ohne Achse	28863	●	●	
	Antriebsrad 24 C5 HD/Edelstahl schwarz ohne Achse	28864	●	●	
	Antriebsrad 24 C5 HD/Titan schwarz ohne Achse	28865	●	●	
	24" Antriebsrad				
1	Antriebsrad 24 Alu Marathon Plus ohne Achse	28603	●	●	
	Antriebsrad 24 Zellgummi Marathon Plus ohne Achse	28604	●	●	
	Antriebsrad 24 Megagrip Marathon Plus ohne Achse	28605	●	●	
	Antriebsrad 24 Edelstahl Marathon plus ohne Achse	28606	●	●	
	Antriebsrad 24 Titan Marathon Plus ohne Achse	28607	●	●	
	Antriebsrad 24 ohne Greifreifen Marathon Plus ohne Achse	28608	●	●	
	Antriebsrad 24" C5 Massiv ohne Greifreifen ohne Achse	27563	●	●	
	Antriebsrad 24" C5 Massiv/Alu ohne Achse	27564	●	●	
	Antriebsrad 24" C5 Massiv/Zellgummi ohne Achse	27565	●	●	
	Antriebsrad 24" C5 Massiv/Megagrip ohne Achse	27566	●	●	
	Antriebsrad 24" C5 Massiv/Edelstahl ohne Achse	28844	●	●	
	Antriebsrad 24" C5 Massiv/Titan ohne Achse	27568	●	●	
	Antriebsrad 24" C5 ohne Bereifung und Schlauch Greifreifen ohne Achse	27569	●	●	
	Antriebsrad 24" C5 Massiv Schlauch/Edelstahl	27691F	●	●	
	Antriebsrad 24" C5 Massiv Schlauch/Zellgummi	27692	●	●	
	Antriebsrad 24" C5 Massiv Schlauch/Megagrip	27693	●	●	
	Antriebsrad 24" C5 Massiv Schlauch ohne Greifreifen ohne Achse	27694	●	●	
	Antriebsrad 24" C5 Ultra-Leicht/Megagrip ohne Achse	82555	●	●	
	Antriebsrad 24" C5 Ultra-Leicht/Titan ohne Achse	82534	●	●	
	Antriebsrad 24" C5 matte Nabe HD/ohne Greifreifen ohne Achse	28087	●	●	
Antriebsrad 24" C5 matte Nabe HD/Megagrip ohne Achse	28088	●	●		
Antriebsrad 24" C5 matte Nabe HD/Edelstahl ohne Achse	28089	●	●		
Antriebsrad 24" C5 matte Nabe Massiv/ohne Greifreifen ohne Achse	28090	●	●		
Antriebsrad 24" C5 matte Nabe Massiv/Megagrip ohne Achse	28091	●	●		
Antriebsrad 24" C5 matte Nabe Massiv/Edelstahl ohne Achse	28092	●	●		
Antriebsrad 24" C5 matte Nabe ohne Bereifung Schlauch Greifreifen ohne Achse	28093	●	●		
Antriebsrad 24" Ultra-Leicht/Titan/ohne Achse	28095	●	●		
	Achse		●	●	
2	Achse QR D12 M100	82483	●	●	
	Achse QR D12 Cross	82581	●	●	

Antriebsrad mit Trommelbremse

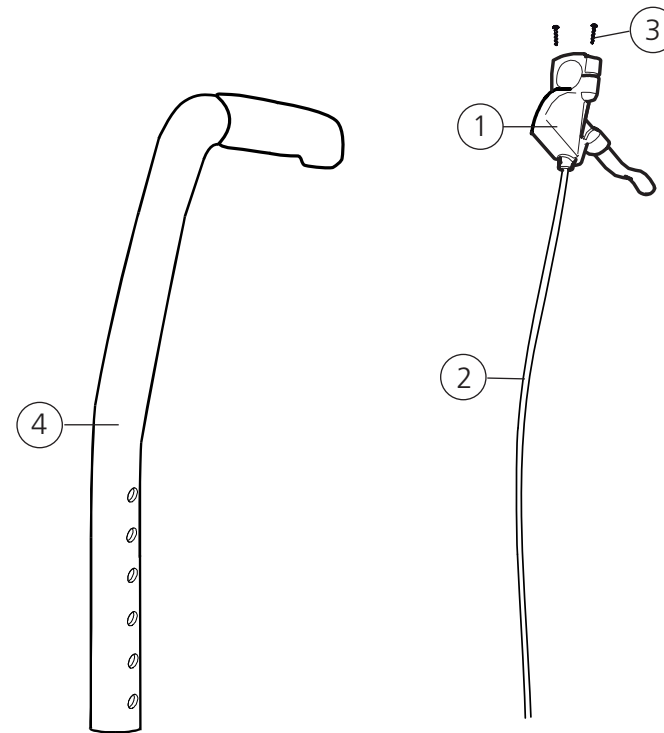
Swing-Away	Active
------------	--------

Swing-Away	Active
●	●
●	●
●	●
●	●
●	●
●	●
●	●
●	●
●	●
●	●
●	●
●	●
●	●
●	●
●	●

Pos.	Bezeichnung	Art. Nr.
	22" Antriebsrad	
	Antriebsrad Trommelbremse 22 Alu	81342
	Antriebsrad Trommelbremse 22 Massiv/Alu	81339
	Antriebsrad Trommelbremse 22 Massiv/Megagrip	81340
	Antriebsrad Trommelbremse 22 Massiv/Edelstahl	81341
	Antriebsrad Trommelbremse 22 Megagrip	81343
	Antriebsrad Trommelbremse 22 Edelstahl	81344
	Antriebsrad Trommelbremse Massiv Schlauch/Edelstahl	27255
	Antriebsrad Trommelbremse Massiv Schlauch/Zellgummi	27699
1	Antriebsrad Trommelbremse Massiv Schlauch/Megagrip	27700
	Antriebsrad Trommelbremse Massiv Schlauch ohne Greifreifen Achse	27701
	Antriebsrad Trommelbremse matte Nabe Massiv/ohne Greifreifen ohne Achse	28100
	Antriebsrad Trommelbremse matte Nabe Massiv/Megagrip	28101
	Antriebsrad Trommelbremse matte Nabe Massiv/Edelstahl	28102
	Antriebsrad Trommelbremse matte Nabe HD/Megagrip	28103
	Antriebsrad Trommelbremse matte Nabe HD/Edelstahl	28104
	Antriebsrad Trommelbremse matte Nabe HD/ohne Greifreifen ohne Achse	28105



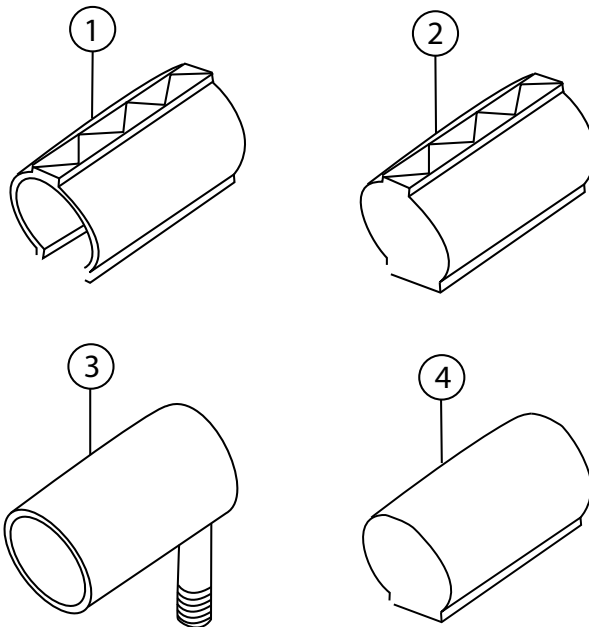
Trommelbremse, Standard Rückenrohr mit festen Schiebegriffen



Pos.	Bezeichnung	Art. Nr.
1	Griff für Trommelbremse	81804
2	Bremszug für Trommelbremse	81805
3	Schraube DG 50x20 WN 1552 A2	11504
4	Rückenrohr m Schiebegriff Twin für Trommelbremse, inkl. Handgriffpolster 75mm	27345-01

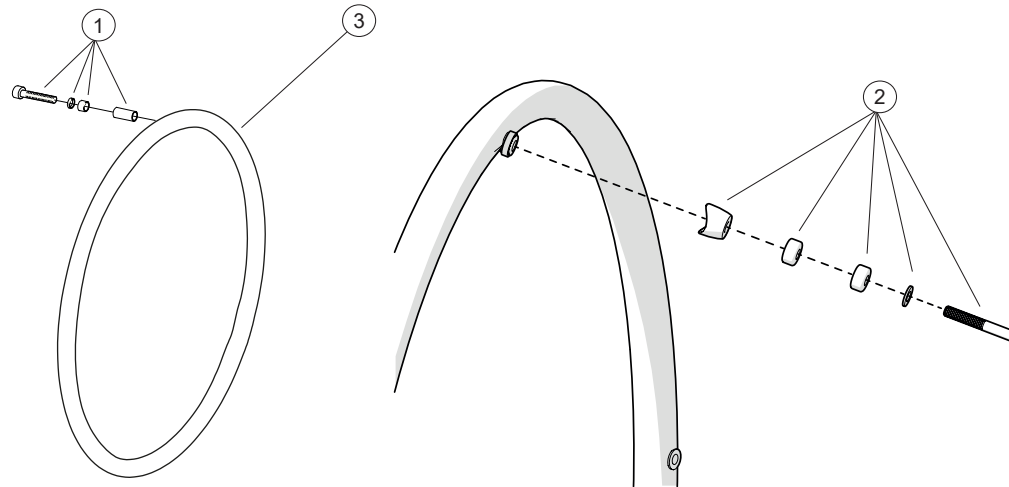
	Swing-Away	Active
	●	●
	●	●
	●	●
	●	●

Mantel und Schlauch



Pos.	Bezeichnung	Art. Nr.		
			Swing-Away	Active
1	Mantel 22" x 1" Hochdruck	81125	●	●
	Mantel 24" Hochdruck schwarz	83329	●	●
	Mantel 24" Schwalbe Marathon Plus	83301	●	●
	Mantel 24" x 1" Hochdruck für Ultraleicht-Räder	82907	●	●
2	Mantel 22" massiv	81384	●	●
	Mantel 24" massiv	80768	●	●
3	Schlauch 22" Hochdruck	80136	●	●
	Schlauch 24" 1" Hochdruck	80560	●	●
	Schlauch 24" 1" Hochdruck für Ultraleicht-Räder	82908	●	●
4	Schlauch 22" massiv	82705	●	●
	Schlauch 24" massiv	82704	●	●
	Felgenband für Ultraleicht-Räder	82909	●	●

Greifreifen



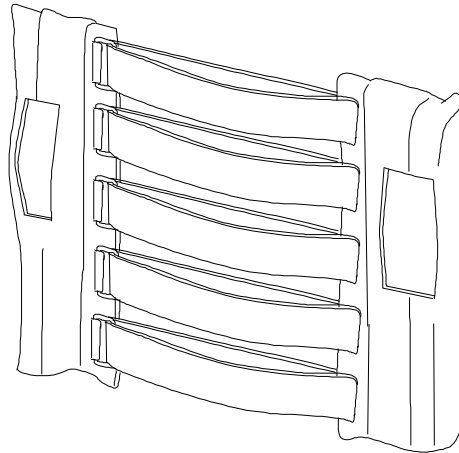
Swing-Away	Active
<input type="checkbox"/>	<input type="checkbox"/>
<input checked="" type="checkbox"/>	<input checked="" type="checkbox"/>
<input checked="" type="checkbox"/>	<input checked="" type="checkbox"/>
<input checked="" type="checkbox"/>	<input checked="" type="checkbox"/>
<input checked="" type="checkbox"/>	<input checked="" type="checkbox"/>
<input checked="" type="checkbox"/>	<input checked="" type="checkbox"/>
<input checked="" type="checkbox"/>	<input checked="" type="checkbox"/>
<input checked="" type="checkbox"/>	<input checked="" type="checkbox"/>

Swing-Away	Active
<input type="checkbox"/>	<input type="checkbox"/>
<input checked="" type="checkbox"/>	<input checked="" type="checkbox"/>
<input checked="" type="checkbox"/>	<input checked="" type="checkbox"/>
<input checked="" type="checkbox"/>	<input checked="" type="checkbox"/>
<input checked="" type="checkbox"/>	<input checked="" type="checkbox"/>
<input checked="" type="checkbox"/>	<input checked="" type="checkbox"/>
<input checked="" type="checkbox"/>	<input checked="" type="checkbox"/>
<input checked="" type="checkbox"/>	<input checked="" type="checkbox"/>

Pos.	Bezeichnung	Art. Nr.
1	Montagesatz Greifreifen titan/Alu/Zellgummi/Edelstahl	24514
2	Montagesatz Greifreifen	28113
3	22" Antriebsrad	
	Greifreifen D500 Antriebsrad 22" Alu	25636
	Greifreifen D500 Antriebsrad 22" Edelstahl	24395
	Greifreifen D500 Antriebsrad 22" Megagrip	80895
	Greifreifen D470 Antriebsrad 22" Megagrip	82175
	Greifreifen D500 Antriebsrad 22" Edelstahl	83007
	Greifreifen D500 Antriebsrad 22" Megagrip	83011

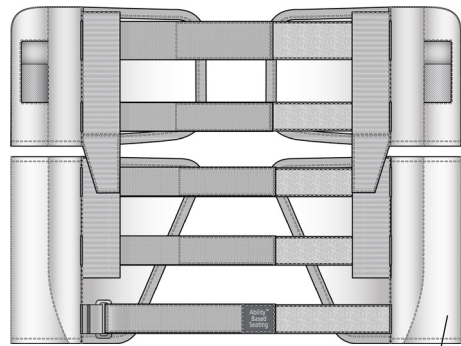
Pos.	Bezeichnung	Art. Nr.
3	24" Antriebsrad	
	Greifreifen D540 Antriebsrad 24" Alu	25181
	Greifreifen D540 Antriebsrad 24" Edelstahl	24023
	Greifreifen D540 Antriebsrad 24" Megagrip	82998
	Greifreifen D540 Antriebsrad 24" Zellgummi Klips	80800
	Greifreifen D540 Antriebsrad 24" Edelstahl	83008
	Greifreifen D540 Antriebsrad 24" Megagrip	83012

Rückenbezug, Rückenlehne 2C

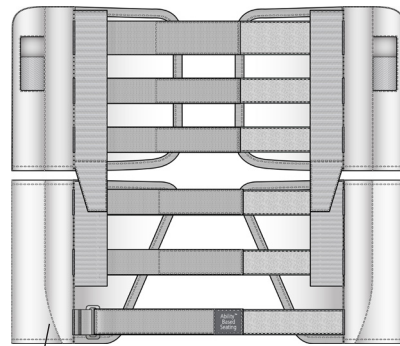


Pos.	Bezeichnung	Art. Nr.		
			Swing-Away	Active
1	Bezug Rücken 35/37,5 cm	62342-60	●	●
	Bezug Rücken 40/42,5 cm	62343-60	●	●
	Bezug Rücken 45 cm	62344-60	●	●
	Bezug Rücken 47,5/50 cm	62345-60	●	●
	Bezug Rücken 52,5/55 cm	62430-60	●	●
	Bezug Rücken 57,5/60 cm	62431-60	●	●
	Bezug Rücken hoch 35/37,5 cm	62758-60	●	●
	Bezug Rücken hoch 40/42,5 cm	62466-60	●	●
	Bezug Rücken hoch 45 cm	62467-60	●	●
	Bezug Rücken hoch 47,5/50 cm	62468-60	●	●

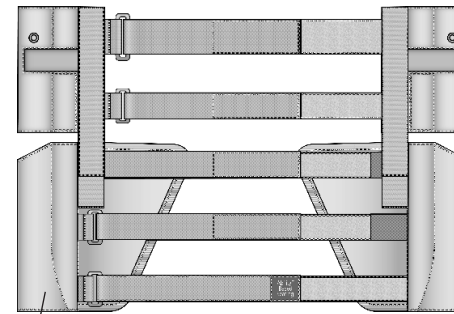
Rückenbezug, Rückenlehne 2B



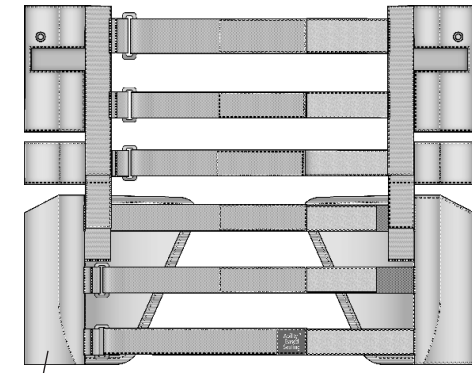
1



2



3



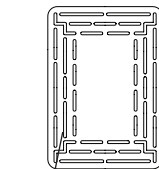
4



5



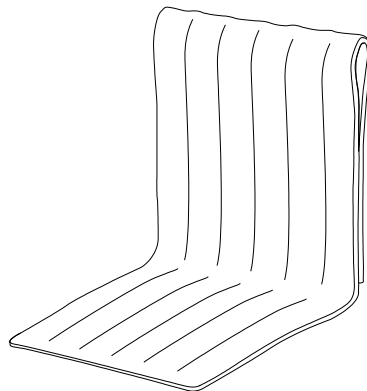
6



7

Pos.	Bezeichnung	Art. Nr.		
			Swing-Away	Active
1	Bezug Rückenlehne 2B 35-40 cm	63194-60	●	●
	Bezug Rückenlehne 2B 42.5-50 cm	63195-60	●	●
2	Bezug Rückenlehne 2B hoch 35-40 cm	63197-60	●	●
	Bezug Rückenlehne 2B hoch 42.5-50 cm	63198-60	●	●
3	Bezug Rückenlehne niedrig 35-40 cm mod 2	63257-60	●	●
	Bezug Rückenlehne niedrig 42,5-47,5 cm mod 2	63258-60	●	●
	Bezug Rückenlehne niedrig 50-55 cm mod 2	63259-60	●	●
4	Bezug Rückenlehne 2B hoch 35-40 cm mod 2	63260-60	●	●
	Bezug Rückenlehne 2B hoch 42,5-47,5 cm mod 2	63261-60	●	●
	Bezug Rückenlehne 2B hoch 50-55 cm mod 2	63262-60	●	●
5	Verlängerungsteil Rücken 2B 35-40 cm mod 2	63273	●	●
	Verlängerungsteil Rücken 2B 42,5-47,5 cm mod 2	63275	●	●
	Verlängerungsteil Rücken 2B 50-55 cm mod 2	63276	●	●
6	Zusatzpolster, Größe 20x15x1 cm	63272	●	●
7	Verstärkung f. Bezug Zusatzpolster	51218	●	●
6-7	Zusatzpolster komplett	28637	●	●

Überzug, Rückenlehne 2C



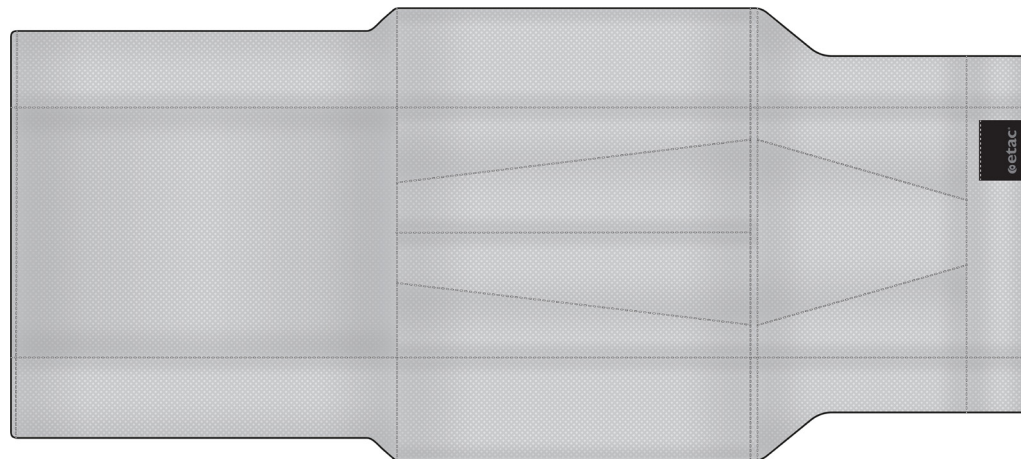
Swing-Away	Active
●	●
●	●
●	●
●	●
●	●
●	●
●	●
●	●
●	●
●	●

Swing-Away	Active
●	●
●	●
●	●
●	●
●	●
●	●
●	●
●	●
●	●
●	●

Pos.	Bezeichnung	Art. Nr.
1	Überzug Rückenlehne 37,5 cm dunkelgrau	62387-60
	Überzug Rückenlehne 40 cm dunkelgrau	62136-60
	Überzug Rückenlehne 42,5 cm dunkelgrau	62388-60
	Überzug Rückenlehne 45 cm dunkelgrau	62137-60
	Überzug Rückenlehne 47,5 cm dunkelgrau	62389-60
	Überzug Rückenlehne 50 cm dunkelgrau	62305-60
	Überzug Rückenlehne hoch 37,5 cm dunkelgrau	62479-60
	Überzug Rückenlehne hoch 40 cm dunkelgrau	62469-60
	Überzug Rückenlehne hoch 42,5 cm dunkelgrau	62470-60

1	Überzug Rückenlehne hoch 45 cm dunkelgrau	62471-60
	Überzug Rückenlehne hoch 47,5 cm dunkelgrau	62472-60
	Überzug Rückenlehne hoch 50 cm dunkelgrau	62473-60
	Überzug Rückenlehne Komfort Std/hoch 37,5 cm	62896-60
	Überzug Rückenlehne Komfort Std/hoch 40 cm	62897-60
	Überzug Rückenlehne Komfort Std/hoch 42,5 cm	62898-60
	Überzug Rückenlehne Komfort Std/hoch 45 cm	62899-60
	Überzug Rückenlehne Komfort Std/hoch 47,5 cm	62900-60
	Überzug Rückenlehne Komfort Std/hoch 50 cm	62901-60
	Adapter Sitzbezug	28484

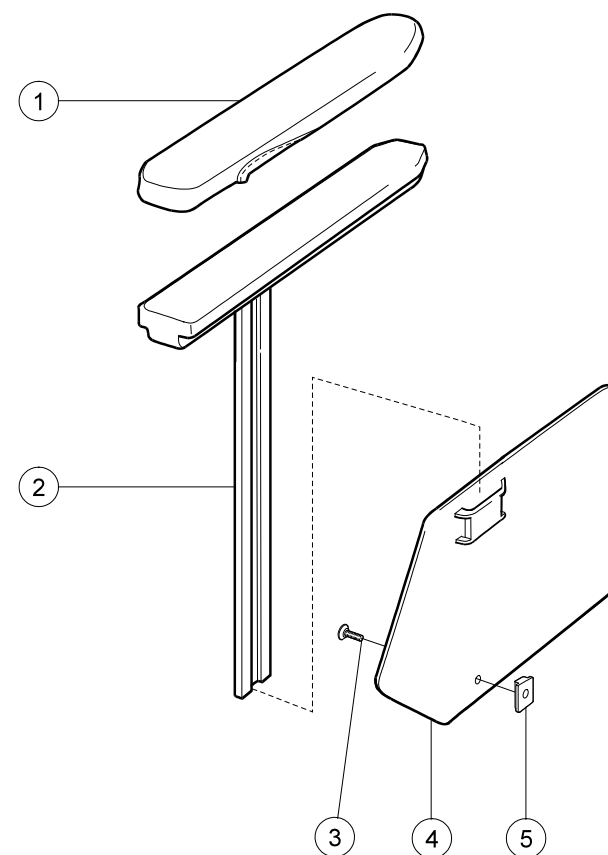
Überzug, Rückenlehne 2B



Pos.	Bezeichnung	Art. Nr.		
			Swing-Away	Active
1	Überzug Rückenlehne 3A/B2B 37.5 cm	63205-68	●	●
	Überzug Rückenlehne 3A/B2B 40 cm	63206-68	●	●
	Überzug Rückenlehne 3A/B2B 42.5 cm	63207-68	●	●
	Überzug Rückenlehne 3A/B2B 45 cm	63208-68	●	●
	Überzug Rückenlehne 3A/B2B 47.5 cm	63209-68	●	●
	Überzug Rückenlehne 3A/B2B 50 cm	63210-68	●	●

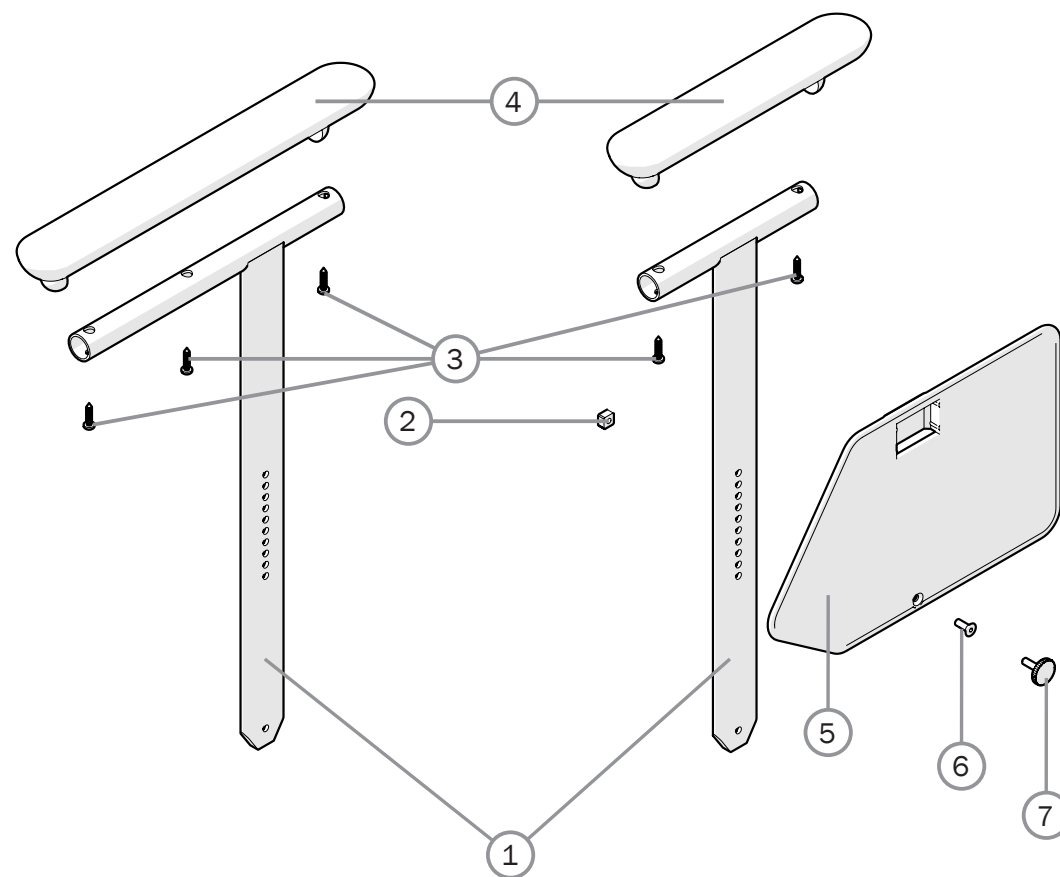
Armlehne

Pos.	Bezeichnung	Art. Nr.		
			Swing-Away	Active
1	Velourspolster Armlehne kurz dunkelgrau	62282-60	●	●
	Velourspolster Armlehne lang dunkelgrau	62283-60	●	●
	Gelpolster Armlehne kurz dunkelgrau	26240-60	●	●
	Gelpolster Armlehne lang dunkelgrau	26241-60	●	●
	Velourspolster Armlehne kurz Hygien	62282-63	●	●
	Velourspolster Armlehne lang Hygien	62283-63	●	●
	Gelpolster Armlehne kurz Hygien	26240-63	●	●
	Gelpolster Armlehne lang Hygien	26241-63	●	●
2-5	Armlehne kurz rechts L 25 cm	25172-1	●	●
	Armlehne kurz links L 25 cm	25172-2	●	●
	Armlehne lang rechts L 38 cm	25173-1	●	●
	Armlehne lang links L 38 cm	25173-2	●	●
	Armlehne Aktiv kurz rechts L 25 cm höhe 20-25 cm	28578-1	●	●
	Armlehne Aktiv kurz links L 25 cm höhe 20-25 cm	28578-2	●	●
	Armlehne Aktiv lang rechts L 38 cm höhe 20-25 cm	28579-1	●	●
	Armlehne Aktiv lang links L 38 cm höhe 20-25 cm	28579-2	●	●
3	Schraube M5x14 MF6S 10.9 schwarz Esloc	11237	●	●
4	Schutzscheibe Nylon rechts	50316	●	●
	Schutzscheibe Nylon links	50317	●	●
5	Sperrferse für Armlehne 6005 T6 SS 4107-06	80661	●	●

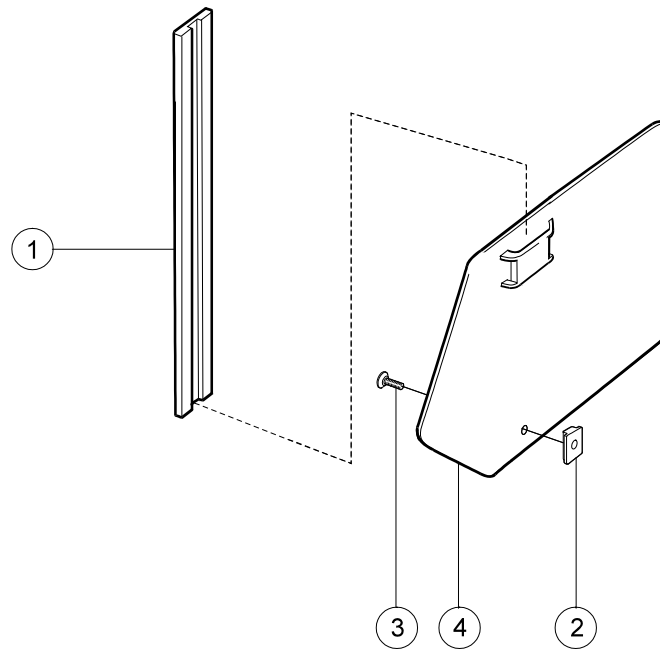


Armlehne abnehmbares Polster

Pos.	Bezeichnung	Art. Nr.		
			Swing-away	Active
1-6	Armlehne abnehmbares Polster kurz rechts	28780-1	●	●
	Armlehne abnehmbares Polster kurz links	28780-2	●	●
	Armlehne abnehmbares Polster lang rechts	28781-1	●	●
	Armlehne abnehmbares Polster lang links	28781-2	●	●
	Armlehne abnehmbares Polster kurz rechts mit Fingerschraube	28782-1	●	●
	Armlehne abnehmbares Polster kurz links mit Fingerschraube	28782-2	●	●
	Armlehne abnehmbares Polster lang rechts mit Fingerschraube	28783-1	●	●
Armlehne abnehmbares Polster lang links mit Fingerschraube	28783-2	●	●	
1	Armlehne abnehmbares Polster kurz rechts ohne Polster	28684	●	●
	Armlehne abnehmbares Polster lang rechts ohne Polster	28685-1	●	●
	Armlehne abnehmbares Polster lang links ohne Polster	28685-2	●	●
2	Sperrferse Armlehne	80661	●	●
3	Schraube B 8x19 RXS/A2 Ph st 4.2	11064	●	●
4	Armlehnepolster M100 kurz rechts	82294-1	●	●
	Arm support pad M100 kurz links	82294-2	●	●
	Arm support pad M100 lang links	82295-2	●	●
5	Schutzscheibe rechts	50316	●	●
	Schutzscheibe links	50317	●	●
6	Schraube M5x14 MF6S 10.9 schwarz Esloc	11237	●	●
7	Fingerschraube	82402	●	●

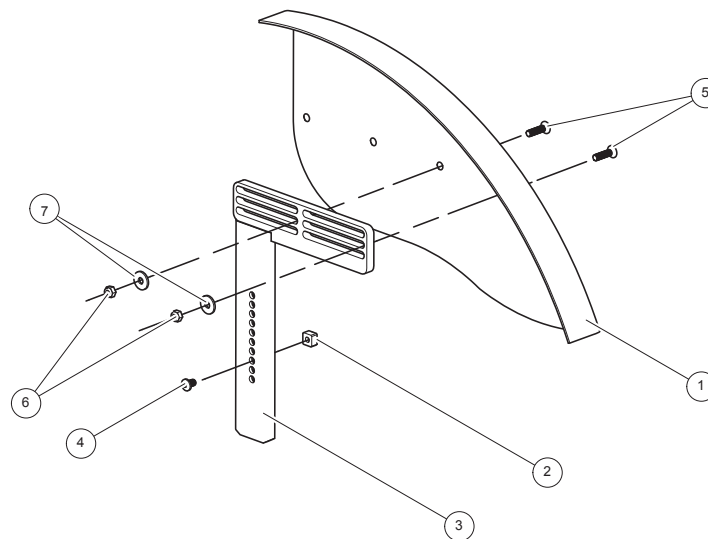


Seitenschutz



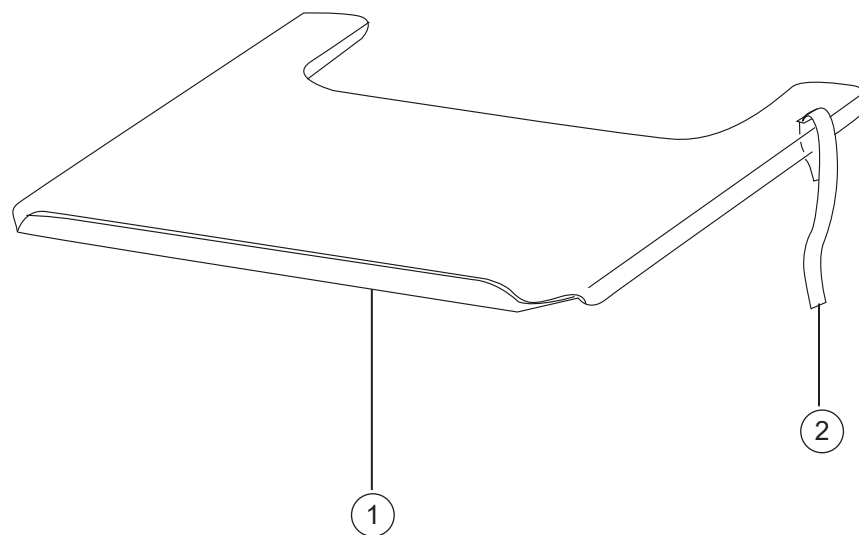
Pos.	Bezeichnung	Art. Nr.		
			Swing-Away	Active
1	Seitenschutz Konsole 6005 T6 SS 4107-06	80631	●	●
2	Sperrferse Armlehne 6005 T6 SS 4107-06	80661	●	●
3	Schraube M5x14 MF6S 10.9 schwarz Esloc	11237	●	●
4	Schutzscheibe Nylon rechts	50316	●	●
	Schutzscheibe Nylon links	50317	●	●
1-4	Schutzscheibe rechts schwarz	25189-1	●	●
	Schutzscheibe links schwarz	25189-2	●	●

Spritzschutz



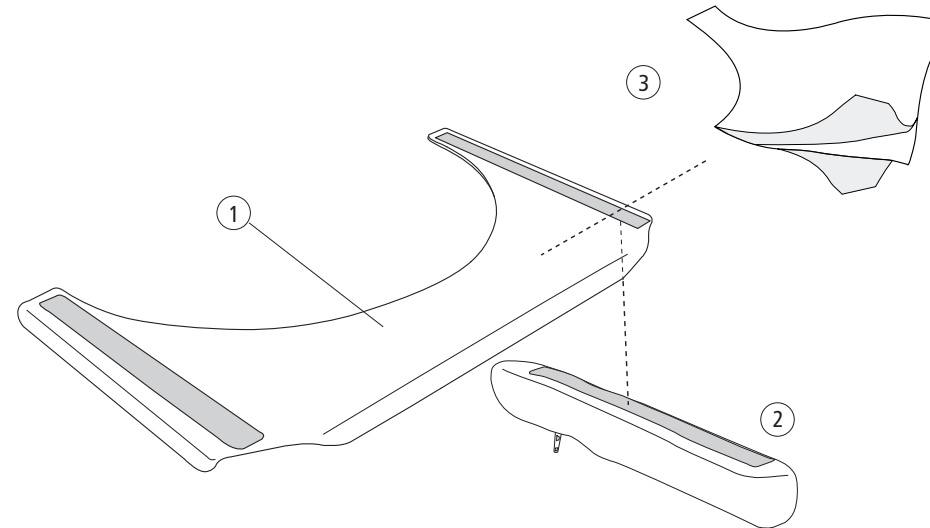
Pos.	Bezeichnung	Art. Nr.		
			Swing-Away	Active
1-7	Spritzschutz schwarz rechts Kompl	27397-1	●	●
	Spritzschutz schwarz links Kompl	27397-2	●	●
	Spritzschutz M schwarz rechts Kompl	28548-1	●	●
	Spritzschutz M schwarz links Kompl	28548-2	●	●
	Spritzschutz S schwarz rechts Kompl	28547-1	●	●
	Spritzschutz S schwarz links Kompl	28547-2	●	●
1	Spritzschutz schwarz rechts	27414-1	●	●
	Spritzschutz schwarz links	27414-2	●	●
2	Sperrferse ArMLEhne	80661	●	●
3	Befestigung Spritzschutz Carbon	27396-01	●	●
4	Schraube M5x8 K6S schwarz	11304	●	●
5	Schraube M5x20 MF6S schwarz	11571	●	●
6	Sicherungsmutter M 5 schwarz DIN 985-6	12036	●	●
7	Scheibe BRB 5.3x15x1.2 schwarz	13004	●	●

Tisch



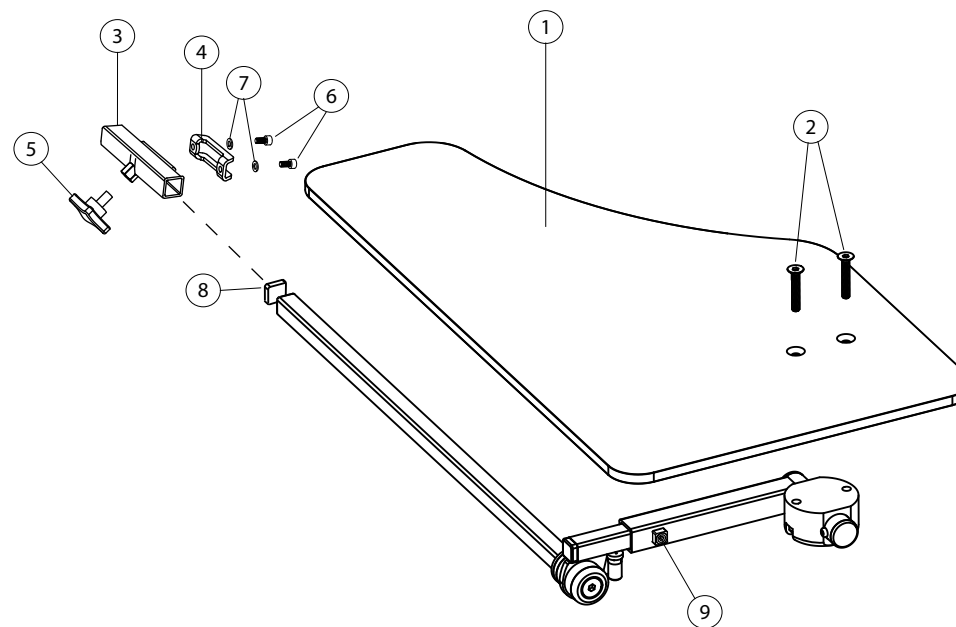
Pos.	Bezeichnung	Art. Nr.		
			Swing-Away	Active
	Klettband Tisch Plexi 27.5-50 cm	62103	●	●
	Tisch Plexi 47.5 cm für Rollstuhl 37.5 cm Kompl	25187	●	●
	Tisch Plexi 50 cm für Rollstuhl 40 cm Kompl	24418	●	●
	Tisch Plexi 52.5 cm für Rollstuhl 42.5 cm Kompl	25188	●	●
	Tisch Plexi 55 cm für Rollstuhl 45 cm Kompl	24419	●	●
	Tisch Plexi 57,5 cm für Rollstuhl 47,5 cm Kompl	25731	●	●
	Tisch Plexi 60 cm für Rollstuhl 50 cm Kompl	24601	●	●

Hemi Tisch



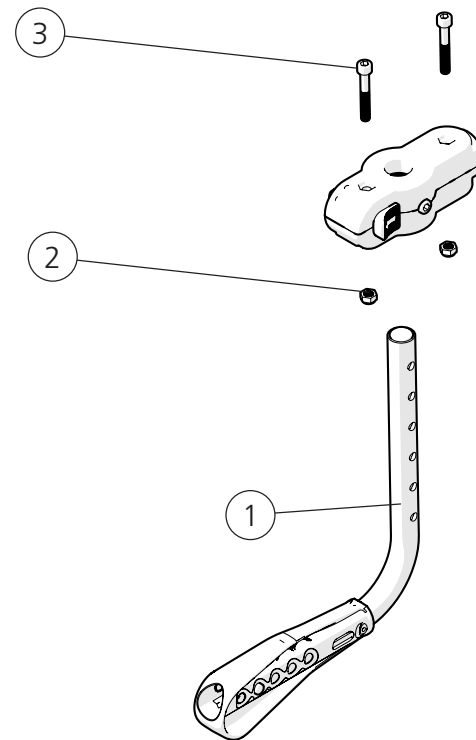
Pos.	Bezeichnung	Art. Nr.		
			Swing-Away	Active
2	Armlehnenpolster kurz Hemi Tisch	81631	●	●
	Armlehnenpolster lang Hemi Tisch	81632	●	●
3	Klett für Hemi Tisch 35-50 cm	81633	●	●
	Hemi Tisch 47.5 cm für Rollstuhl 37.5 kurze Armlehne Kompl	26557	●	●
	Hemi Tisch 50 cm für Rollstuhl 40 cm kurze Armlehne Kompl	26558	●	●
	Hemi Tisch 52.5 cm für Rollstuhl 42.5 kurze Armlehne Kompl	26559	●	●
	Hemi Tisch 55 cm für Rollstuhl 45 cm kurze Armlehne Kompl	26560	●	●
	Hemi Tisch 57.5 cm für Rollstuhl 47.5 kurze Armlehne Kompl	26561	●	●
	Hemi Tisch 60 cm für Rollstuhl 50 cm kurze Armlehne Kompl	26562	●	●
	Hemi Tisch 47.5 cm für Rollstuhl 37.5 lange Armlehne Kompl	26564	●	●
	Hemi Tisch 50 cm für Rollstuhl 40 cm lange Armlehne Kompl	26565	●	●
	Hemi Tisch 52.5 cm für Rollstuhl 42.5 lange Armlehne Kompl	26566	●	●
	Hemi Tisch 55 cm für Rollstuhl 45 cm lange Armlehne Kompl	26567	●	●
	Hemi Tisch 57.5 cm für Rollstuhl 47.5 lange Armlehne Kompl	26568	●	●
	Hemi Tisch 60 cm für Rollstuhl 50 cm lange Armlehne Kompl	26569	●	●

Therapietisch halb



Pos.	Bezeichnung	Art. Nr.		
			Swing-Away	Active
1-9	Therapietisch halb rechts	27352-1	●	●
	Therapietisch halb links	27352-2	●	●
1	Platte Tisch Hemi	82420	●	●
2	Schraube M6x35 MF6S 10,9 schwarz	11287	●	●
3	Halterung Tisch Hemi	27356	●	●
4	Befestigungsplatte Armlehne	82408	●	●
5	Feststellrad M8 x 14 mm	400118	●	●
6	Schraube M5x 8 MC6S schwarz	11414	●	●
7	Scheibe 5,3 x 10 x 0,5	13026	●	●
8	Abdeckkappe IFR 1515-1,5s	50972	●	●
9	Stoppschraube M6x10	11614	●	●

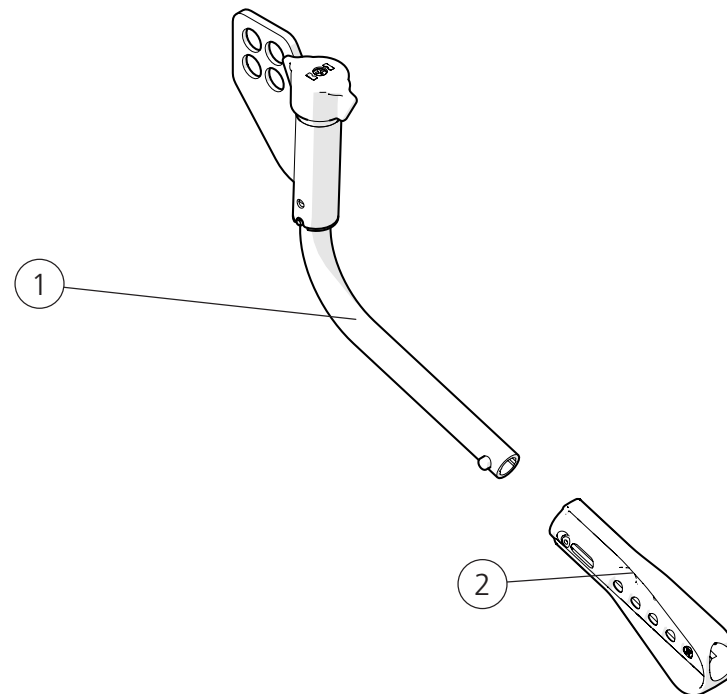
Kippschutz



Pos.	Bezeichnung	Art. Nr.
1-3	Kippschutz Kpl	28600
1	Kippschutz	
2	Sicherungsmutter M6 verzinkt DIN 985-6	12017
3	Schraube M6x40 MC65 10.9 verzinkt	11229

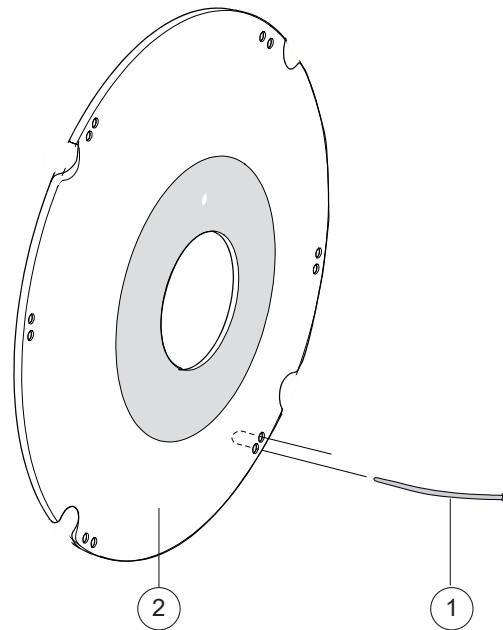
	Swing-Away	Active
	●	●
	●	●
	●	●
	●	●

Aktiv Kippschutz



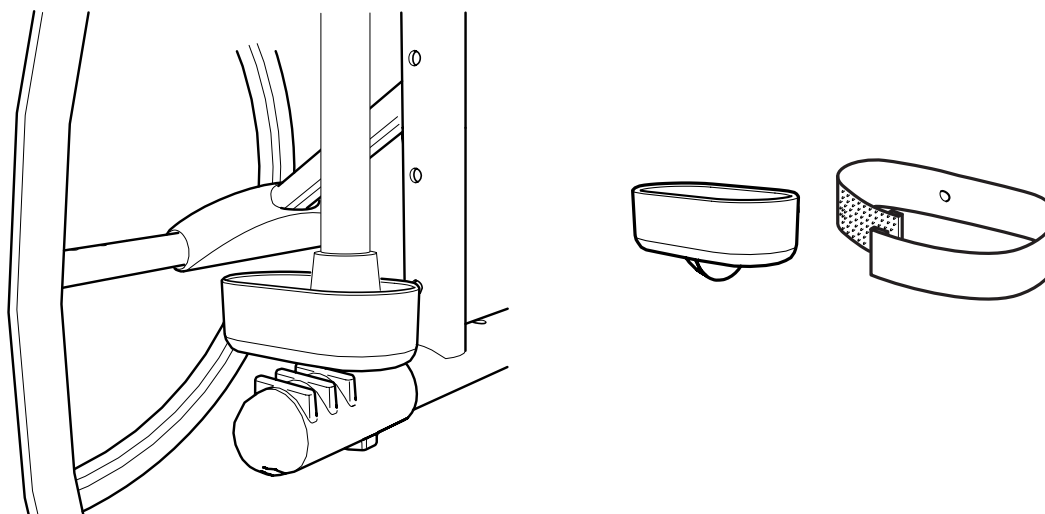
Pos.	Bezeichnung	Art. Nr.		
			Swing-Away	Active
1-2	Kippschutz Aktiv rechts	28520-1	●	●
	Kippschutz Aktiv links	28520-2	●	●
1	Kippschutz		●	●
2	Kippschutzrohr Multi	51201	●	●

Speichenschutz



Pos.	Bezeichnung	Art. Nr.		
			Swing-Away	Active
1	Befestigungssatz Speichenschutz	26276	●	●
2	Speichenschutz 22" Farbe grau	25503-28	●	●
	Speichenschutz 22" Farbe gelb	25503-29	●	●
	Speichenschutz 24" Farbe grau	25504-28	●	●
	Speichenschutz 24" Farbe gelb	25504-29	●	●
	Speichenschutz 24" TB Farbe grau	28818-28	●	●

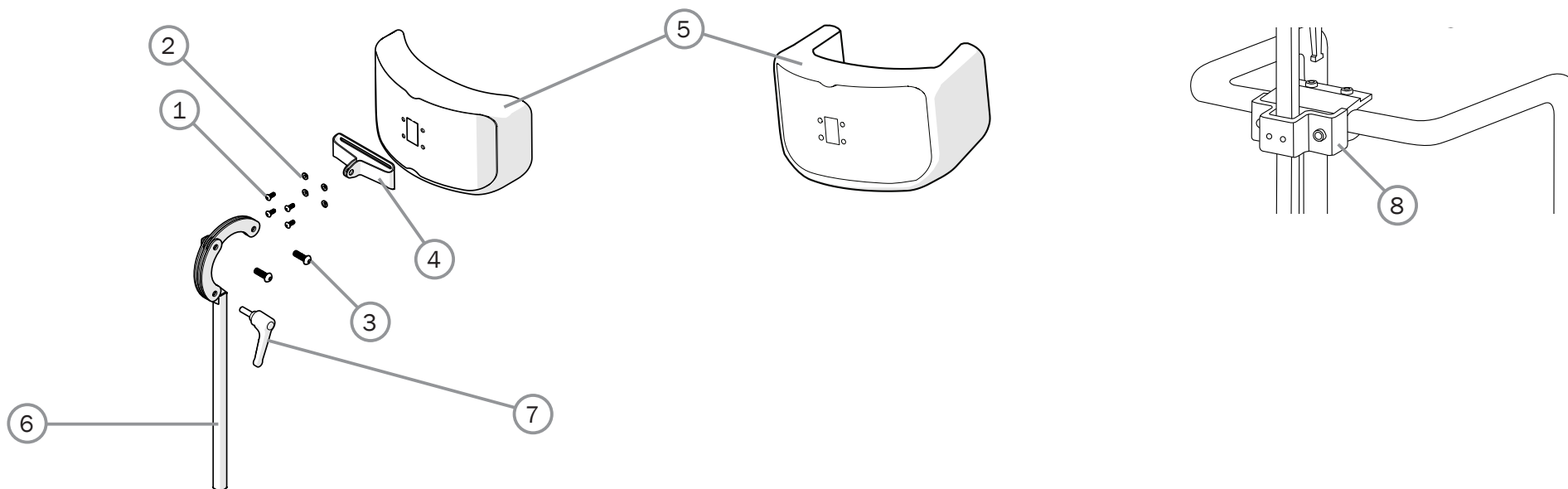
Stockhalter



Pos.	Bezeichnung	Art. Nr.
1-7	Stockhalter Universal	27235

Swing-Away	Active
<input type="checkbox"/>	<input type="checkbox"/>
<input checked="" type="checkbox"/>	<input checked="" type="checkbox"/>

Kopfstütze



	Swing-Away	Active
	●	●
	●	●
	●	●
	●	●
	●	●
	●	●

Pos.	Bezeichnung	Art. Nr.
1-7	Kopfstütze grau abwaschbar	28534-65
	Kopfstütze grau Velours	28534-60
	Kopfstütze mit Seitenstütze grau abwaschbar	28536-65
1	Schraube M 5x12 K6S	11208
2	Gelenkhülse 5/6/1.5 PA	50285
3	Schraube M8x25	11706
4	Befestigung Kopfstütze	83288

	Swing-Away	Active
	●	●
	●	●
	●	●
	●	●
	●	●
	●	●

5	Überzug für Kopfstütze Velours	63177-60
	Überzug für Kopfstütze abwaschbar	63177-65
	Überzug für Kopfstütze mit Seitenstütze	63185-65
6	Befestigung 350 mm	28533
7	Knebelschraube M8x25 mm schwarz	80684
8	Halterung für Kopfstütze	25795