

## Monteringsvejledning (DK)

Montering af el-kit på Wombat

## Monteringsanvisning (SV)

Montera elmotorn på en Wombat

## Mounting instruction (GB)

Mounting the power-unit on a Wombat

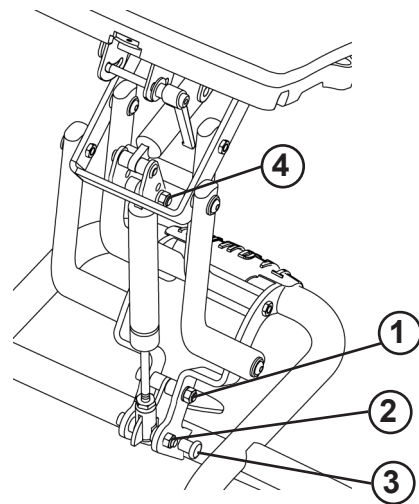
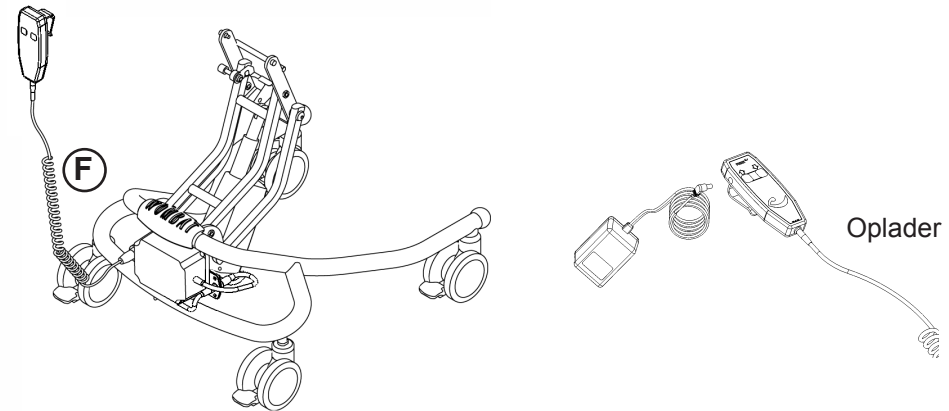
# Monteringsvejledning

# R82<sup>®</sup>

## Eftermontering af el-kit på Wombat

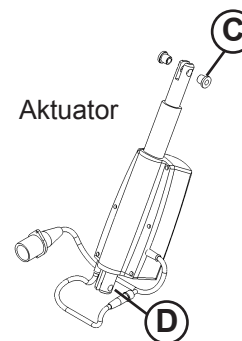
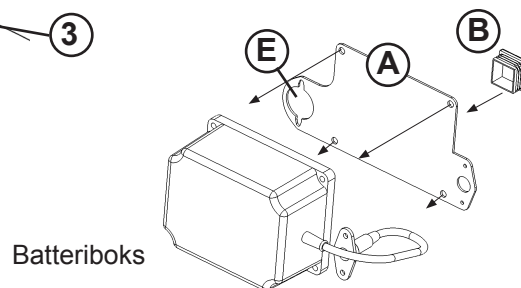
For at kunne montere el-kit på Wombat skal gasfjeder og fodpedal afmonteres. Start med at understøtte sædet på Wombat. Følg derefter nedenstående:

1. Skruen fjernes, hvorefter fodpedalen afmonteres.
2. Skruen fjernes, hvorefter gasfjederen afmonteres foruden.
3. Lås for fodpedal afmonteres.
4. Låsepinden slås ud / fjernes, hvorefter gasfjederen afmonteres helt.



### Montering af el-kit:

5. Pladen (A) monteres på batteriboksen. Medfølgende dupsko (B) sættes i beslaget.
6. Batteriboksen monteres på stellet i det øverste hul (1).
7. Medfølgende bøsning (C) monteres i hullet i aktuatoren. Den sorte transport-bøsning skal først afmonteres.
8. Aktuatoren monteres foroven på stellet (4) vha. medfølgende skrue.
8. Det hvide plastrør (D) føres gennem hullet i aktuatoren.
9. Aktuatoren monteres foruden på stellet, i det nederste hul (2).
10. Stikket fra aktuatoren monteres i boksen (E) med 2 skruer, hvorefter fjernbetjeningen (F) kan tilsluttes.



### Opladning af batteri:



For at sikre længst mulig levetid på batteriboksen, skal denne oplades i mindst 12 timer inden brug.

- \* Placér medfølgende oplader i stikkontakten
- \* Ledningen fra oplader sættes i håndkontrollen - ladelampe lyser.
- \* Oplad batteriet indtil ladelampe slukker..

Batteriboksen bør oplades hver nat for at opnå den bedste udnyttelse af højdejusteringsfunktionen. Batteriboksen kan ikke overoplades, men må aldrig aflades helt.

Batterierne skal senest udskiftes efter 4 års brug og nye batterier skal altid have samme dato- og produktionsmærkning.

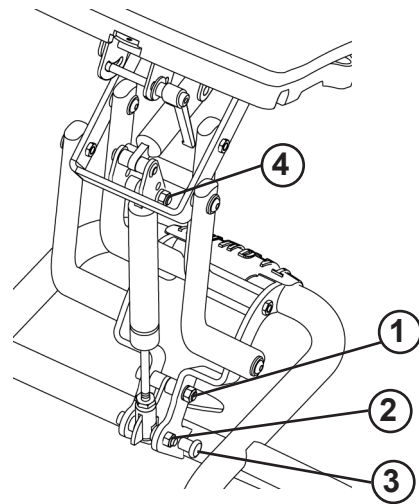
# Monteringsanvisning

# R82<sup>®</sup>

## Montera elmotorn på en Wombat

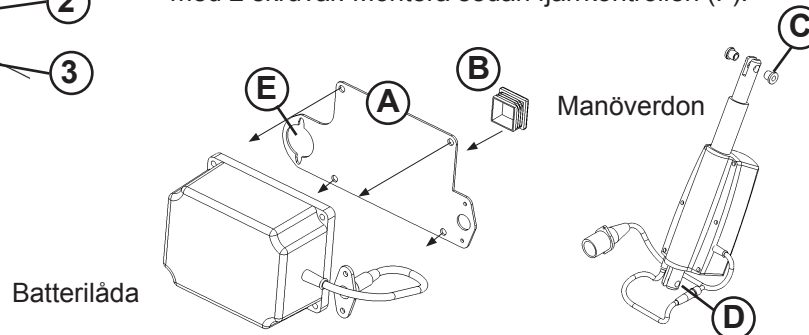
Du måste montera bort gasfjädern och fotpedalen för att kunna montera elmotorn på Wombat. Kontrollera att det finns stöd för sätet innan du monterar bort dem. Följ sedan anvisningen nedan:

1. Lossa skruven för att montera bort fotstödet.
2. Lossa skruven för att montera bort gasfjädern nedanför.
3. Montera loss låset för fotpedalen.
4. Lossa sprintbulten för att montera bort gasfjädern helt.




### Montera elmotorn:

5. Montera plattan (A) på batterilådan. Montera den bifogade skoningen (B) i fästansordningen.
6. Montera batterilådan på ramen, i hålet (1) ovan.
7. Montera den bifogade hylsan (C) i hålet i manöverdonet. Den svarta hylsan måste tas bort innan den nya hylsan sätts in.
8. Montera manöverdonet på ramen, i position (4).
9. Montera det vita röret (D) i hålet i manöverdonet.
10. Montera manöverdonet på ramen, i hålet (2).
11. Montera kontakten från manöverdonet till plattan på batterilådan (E) med 2 skruvar. Montera sedan fjärrkontrollen (F).



### Ladda om batterierna:

 Manöverdonet håller längre om det ansluts till nätspänning 12 timmar före användning.

- \* Anslut laddaren till nätspänning
- \* Sätt i sladdarna från laddaren till fjärrkontrollen
- \* Ladda batterierna under 8 till 12 timmar.

För att höjdjusteringsfunktionen ska fungera optimalt måste batterierna laddas varje natt. Det är inte möjligt att ladda batterierna för mycket, men låt dem aldrig laddas ur helt.

Byt batterierna inom 4 år. Nya batterier måste ha samma datum- och produktionsstämpel.

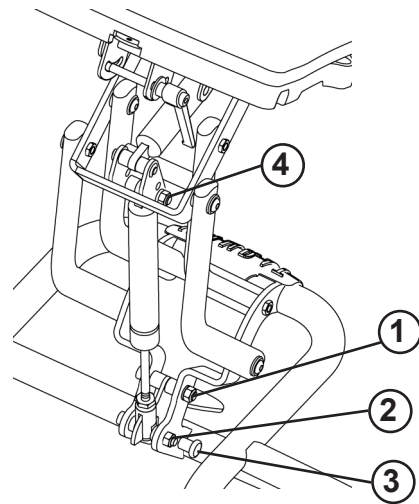
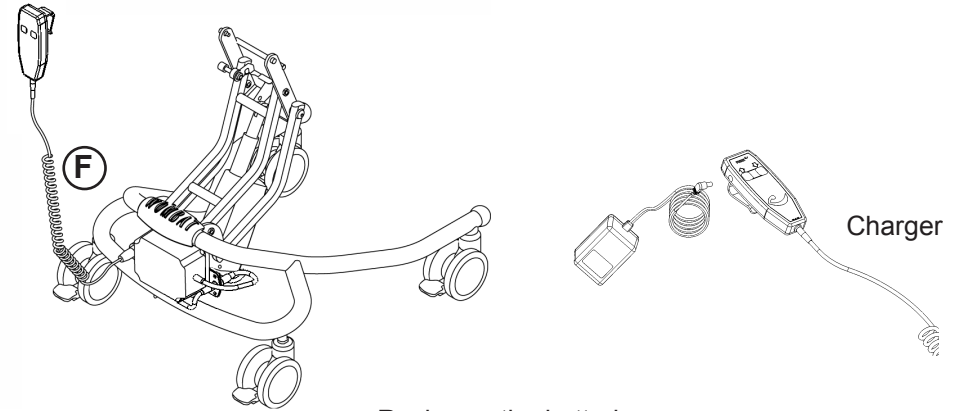
# Mounting instruction



## Mounting the power-unit on a Wombat

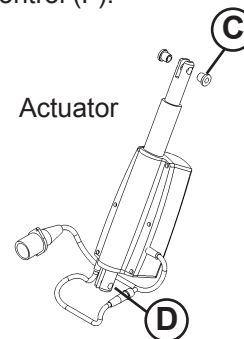
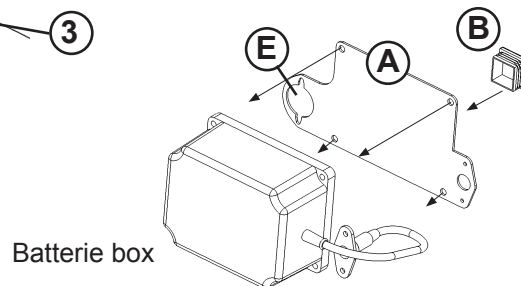
Dismount the gasspring and the footpedal, to be able to mount the power unit on the Wombat. Before dismounting, please make sure that the seat unit is being supported. Then follow the below:

1. Remove the screw to dismount the footpedal.
2. Remove the screw to dismount the gasspring below.
3. Dismount the lock for the footpedal.
4. Remove the clevis pin to dismount the gasspring completely.



### Mounting the power unit:

5. Mount the plate (A) on the batterie box. Mount the enclosed ferrule (B) in the fitting.
6. Mount the batterie box on the frame, in the hole (1) above.
7. Mount the enclosed sleeve (C) in the hole in the actuator. The black sleeve must be removed before placing the new sleeve.
8. Mount the actuator on the frame above, at pos. (4).
9. Mount the white pipe (D) through the hole in the actuator.
10. Mount the actuator in the hole (2) on the frame.
11. Mount the plug from the actuator on the batterie box plate (E) with 2 screws. Then mount the remote control (F).



### Recharge the batteries:



For optimum lifetime of the actuator, connect it to the mains voltage 12 hours before use.

- \* Connect the charger to the mains voltage
- \* Mount the wire from the charger into the hand control - a small lamp will show
- \* Charge the batterie until lamp turns off

To gain the optimal profit of the height adjustment function, the batteries must be recharged every night. The batteries can not be charged to much, but do not ever let them drain completely.

The batteries are to be replaced within a period of 4 years. New batteries must be of the same date and productionmark.