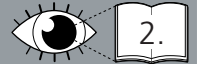


# Etac Turner

75136C 02-05-2012

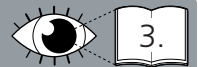
SE

Rekonditioneringsanvisning / Återanvändning



EN

Reconditioning instruction / Re-use

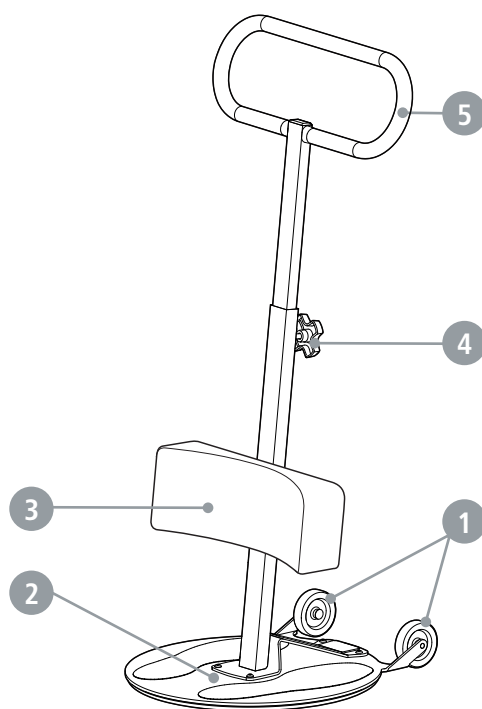


# Etac Turner

etac®

## Rekonditioneringsanvisning / Återanvändning Svenska

Etac Turner kan rekonditioneras.  
Denna rekonditioneringsanvisning vänder sig till ansvarig tekniker.



### Tvätt

- Använd rengöringsmedel utan lösningsmedel, pH-värde mellan 5-9.
- Går att tvätta i 85° C under max 3 minuter. (Ej underbenstöd).
- Underbenstöd våttorkas.
- Lager skall inte spolas med högtryckstvätt.
- Använd inte hårda redskap för att rengöra ståplattan.

#### 1 Hjul / Hjulaxel

- Kontrollera att däck, lager och hjulaxel inte är slitna, samt att hjulen rullar lätt.

#### 2 Ståplatta

- Kontrollera att ståplattan inte har några skador och att antihalkytorna inte är slitna.
- Kontrollera att staget är ordentligt förankrat i ståplattan.
- Om ståplattan roterar trögt; torka av smuts och fett mellan glidytor och smörj på nytt med Etac smörjmedel.

#### 3 Underbenstöd

- Kontrollera att höjdjusteringen fungerar och är åtdragen.
- Kontrollera att dynan inte har några skador.

#### 4 Höjdreglage

- Kontrollera att höjdreglage fungerar och är åtdraget.

#### 5 Handtag

- Kontrollera att handtaget inte har några skador.

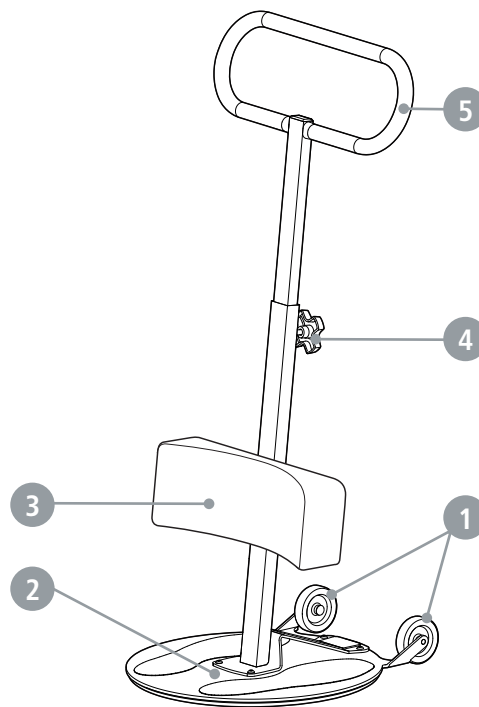
# Etac Turner



## Reconditioning instruction / Re-use English

Etac Turner can be reconditioned.

This reconditioning instruction is meant for the technician in charge of the reconditioning.



### Washing

- Use a solvent-free detergent with a pH level between 5 and 9.
- Can be washed at 85° C for 3 minutes. (not with leg support).
- Use a wet wipe for the leg support.
- Do not rinse bearings with pressure washer.
- Do not use rough tools to clean the base plate.

#### 1 Wheels / Wheel axles

- Check that the tyres, bearings and wheel axles are not worn, and that the wheels turn easily.

#### 2 Base plate

- Check that the base plate has no damage and that the anti-slip surfaces are not worn.
- Make sure the support bar is firmly anchored in the base plate.
- If the base plate is hard to rotate, wipe the dirt and grease between the sliding surfaces and lubricate again with Etac lubricant.

#### 3 Leg Support

- Check that the height adjustment works and is tightened.
- Make sure the pad does not have any damage.

#### 4 Height controls

- Check that the height controls work and are tightened.

#### 5 Handle

- Make sure the handle does not have any damage.