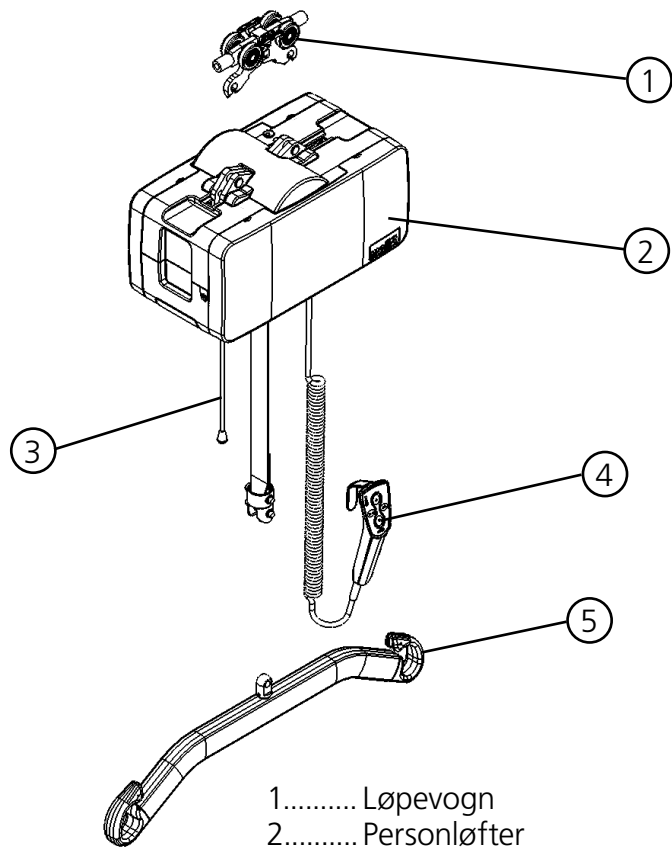
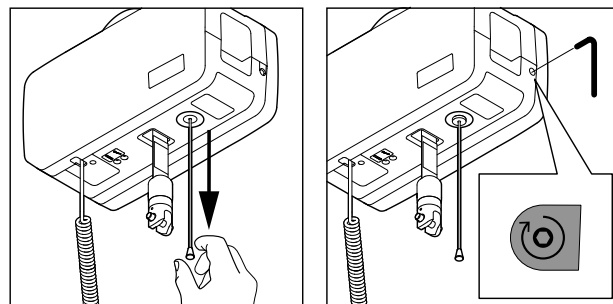


Løfterens komponenter



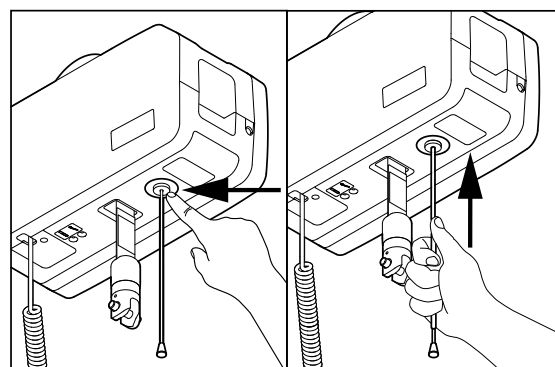
- 1..... Løpevogn
 2..... Personløfter
 3..... Nødstopp / Nødsenk
 4..... Håndkontroll
 5..... Løftebøyle

Nødstopp / Nødsenk



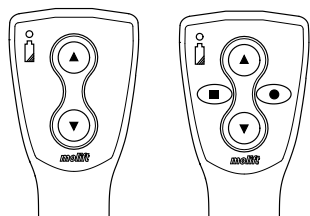
Dra i snoren til nødstoppen for å aktivere den. Knappen vil sprette ut og løfteren vil stoppe. Trekk og hold for å starte elektrisk nødsenk.

Ved manuell nødsenk bruk en unbraconøkkel eller bits for batteridrill som finnes på innsiden av løfteren. Finn merkelappen som sitter over hullet for manuell nødsenk. Stikk hull eller fjern merkelappen og bruk verktøyet for å rotere med klokken for manuell senking. Det anbefales å bruke en batteridrill.



Skyv med fingeren eller bruk røret på ledningen for å trykke knappen inn igjen, for å tilbake stille nødstoppen.

Håndkontroll



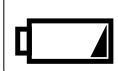
Håndkontrollen har to knapper for å løfte og senke, eller fire knapper hvis løfteren er utstyrt med fremdriftsmotor.

Batteri og Service varsellys

Løfteren har to varselamper.



Skiftenøkkel symbol / Service lys
 Skifter farge fra grønt til gult eller rødt når løfteren trenger service.



Batteri symbol / Batterilyt
 Tennes når batteriet trenger lading.

Lading

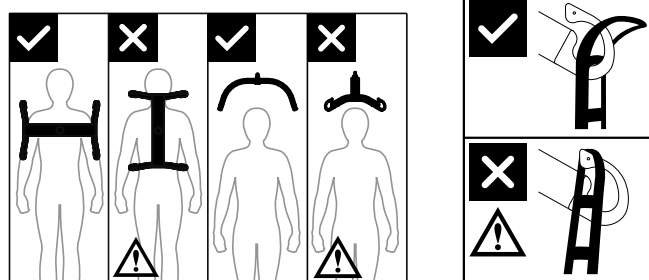
Molift Air har et 26,4 V NiMH batteri. Løfteren lades via håndkontroll i veggmontert lader.



Batteriene må være fulladet og utladet helt et par ganger før de oppnår full kapasitet. Følg også denne prosedyren hvis løfteren ikke har vært i bruk over en lengre periode (3-4 uker)

Forflytning og posisjonering av løftebøyle

Løftebøylen må alltid være plassert på tvers av brukeren, for å hindre brukeren i å gli ut av seilet.



Dra helt ut løftestroppene uten å løfte brukeren. Påse at alle fire løkkene på seilet er forsvarlig festet.



- Løft aldri brukeren høyere enn det som er nødvendig, for å kunne få gjennomført et løft.
- Forlat aldri en bruker uten tilsyn i en løftesituasjon.
- Ikke bruk ødelagte eller slitte stropper.

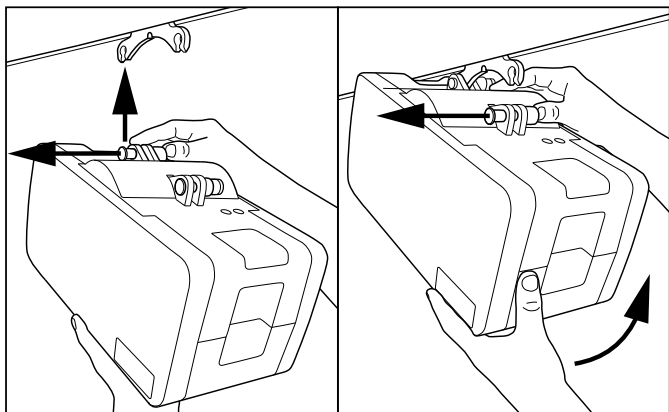


Hvis maks last (SWL) er forskjellig for løftebøyle og seil, så er alltid den laveste makslast gjeldende.

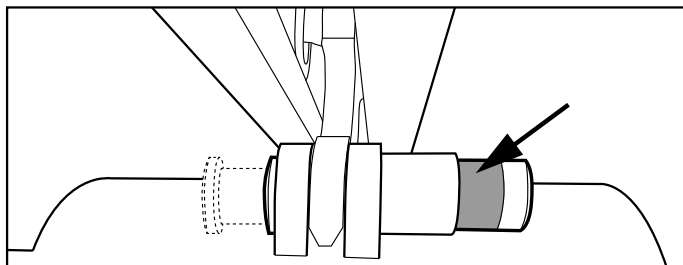
Montering av Molift Air på skinne

molift by Etac

Montering av løfter på løpevogn. Verktøy ikke nødvendig. Løfteren har to koblingspunkter.



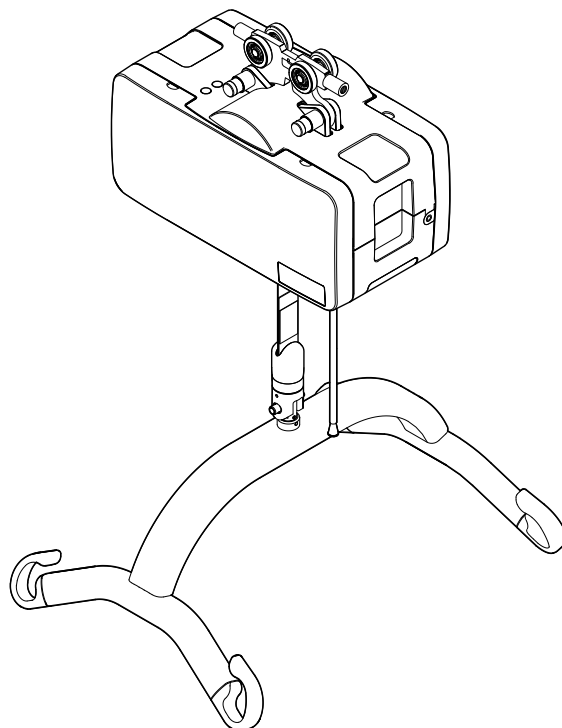
Koble til et av punktene først. Trykk knappen helt inn, plasser løfteren i koblingspunktet på løpevognen. Slipp knappen og sørg for at knappen returnerer helt, og viser tydelig grønt før neste koblingspunkt monteres.



Forsikre deg om at begge knapper har returnert helt, og tydelig viser grønt etter montering.

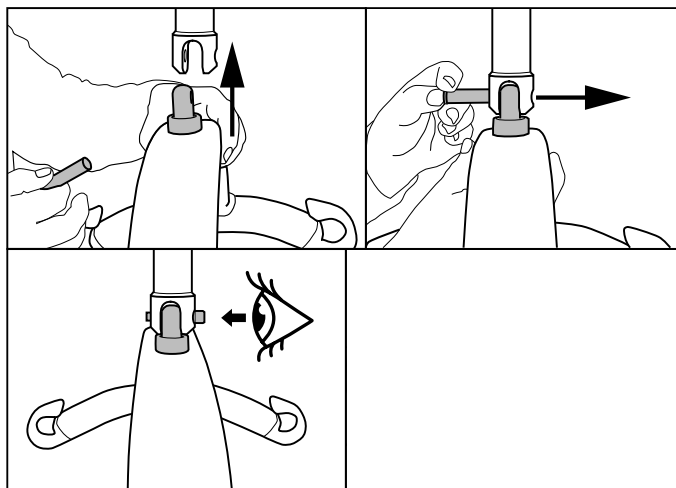
Molift Air

Quick Guide



QG16103 Rev. A 2015-08-05

Montering av løftebøyle



1. Plasser løftebøylen i koblingspunktet.
2. Trykk på knappen på låsepinnen og skyv den helt inn.
3. Kontroller at låsepinnen er ordentlig festet.

Vedlikehold , rengjøring og desinfisering



Gjennomfør periodisk kontroll minst en gang i året. Rengjør regelmessig. Vask alle flater med en fuktig klut og et tilpasset pH - nøytralt vaskemiddel. Ikke bruk løsemidler eller sterke væsker, da dette kan skade overflaten. Ved behov for desinfisering, bruk isopropanol. Unngå slipende rengjøringsmidler.

Viktig!

Vilkår for bruk

Løft og forflytning av en person vil alltid medføre en viss risiko, og kun trent personell har lov til å bruke utstyret og tilbehøret som dekkes av denne bruksanvisningen.

Skinnesystemet skal installeres av sertifisert personell i samsvar med gjeldende monteringsveiledning.



Denne Hurtigguiden erstatter ikke bruksanvisningen!
Det er viktig å forstå innholdet i bruksanvisningen ordentlig før du tar utstyret i bruk.



Bare sertifisert personell har lov til å åpne løfteren eller tilbehøret, for å utføre service eller reparasjoner.