

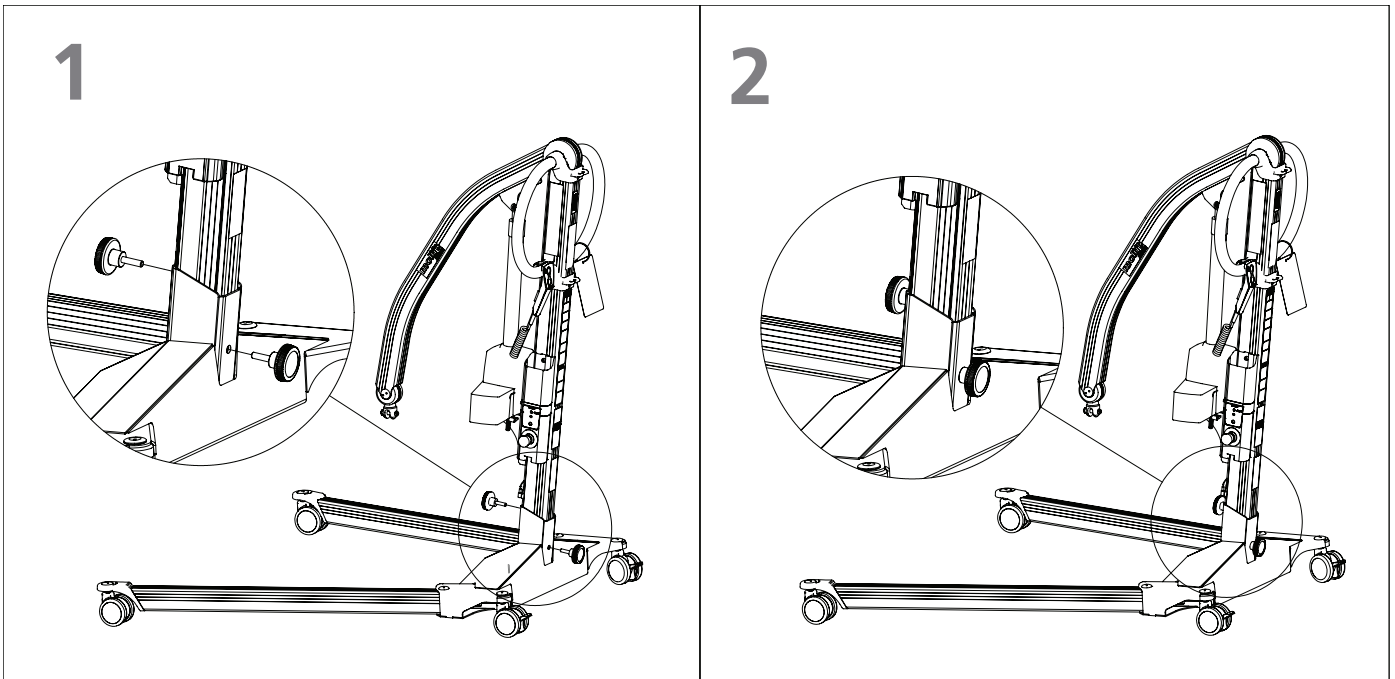
Mover 180

etac®

0990502 - Handle M8 set

items: Handle M8 (2x)

BM5101 rev.A 2020-08-27



EN

Mounting Mover 180 without tools

- Molift Mover 180 can be assembled in a toolfree option. In this case, replace Umbracko M8x30 with Handles M8. Make sure both handels are tighten firmly before use.

SV

Montera Mover 180 utan verktyg

- Molift Mover 180 kan monteras utan verktyg. Byt ut insexskruven M8X30 mot låsratt M8x30. Se till att båda vreden är åtdragna ordentligt före användning.